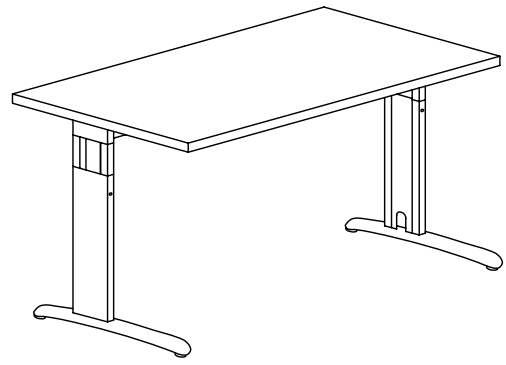
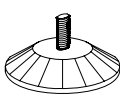
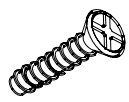
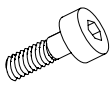
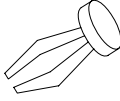
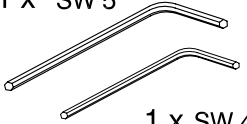


Montageanleitung Schreibtischfuß :

KNSHFUS



<p>4 x A</p>  <p>M8 x 20</p>	<p>8 x B</p>  <p>6,3 x 19mm</p>	<p>8 x C</p>  <p>M6 x 15mm</p>	<p>4 x D</p> 	<p>1 x SW 5</p>  <p>1 x SW 4</p>
---	--	---	--	---

