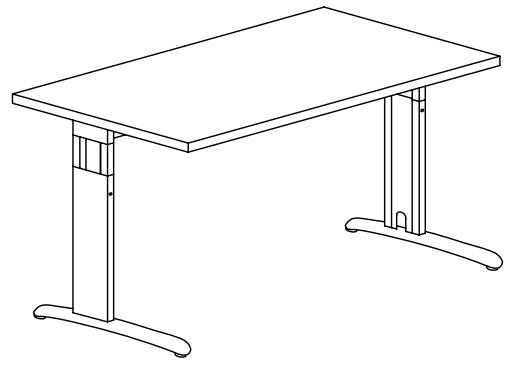
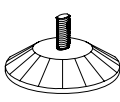
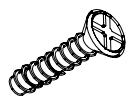
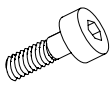
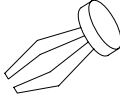
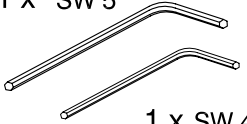


Montageanleitung Schreibtischfuß :

KNSHFUS



| | | | | |
|---|--|---|--|---|
| <p>4 x A</p>  <p>M8 x 20</p> | <p>8 x B</p>  <p>6,3 x 19mm</p> | <p>8 x C</p>  <p>M6 x 15mm</p> | <p>4 x D</p>  | <p>1 x SW 5</p>  <p>1 x SW 4</p> |
|---|--|---|--|---|

