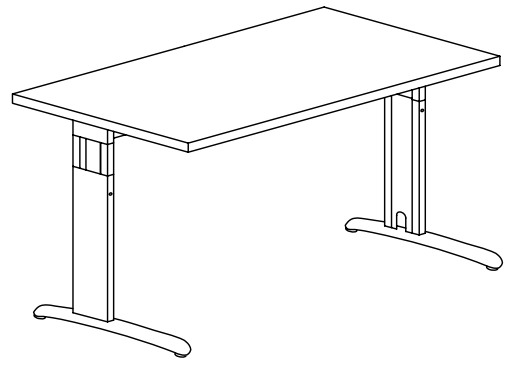
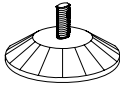

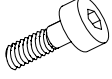
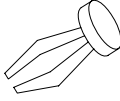




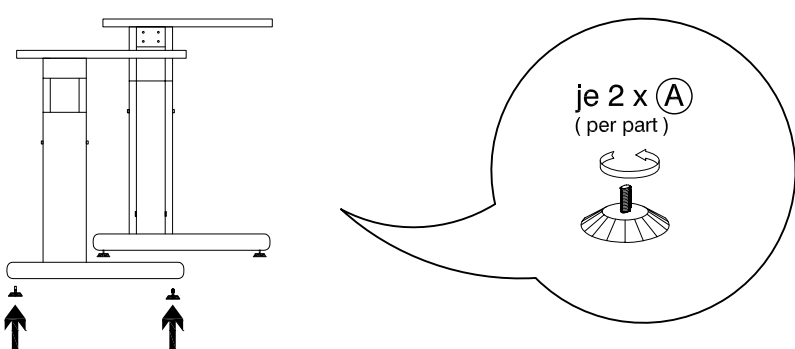
Montageanleitung Schreibtischfuß :

KNSHFUS



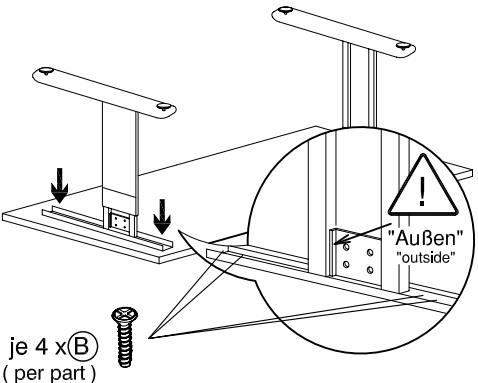
<p>4 x A</p>  <p>M8 x 20</p>	<p>8 x B</p>  <p>6,3 x 19mm</p>	<p>8 x C</p>  <p>M6 x 15mm</p>	<p>4 x D</p> 	<p>1 x SW 5</p>  <p>1 x SW 4</p> 
---	--	---	--	---

1



je 2 x (A)
(per part)

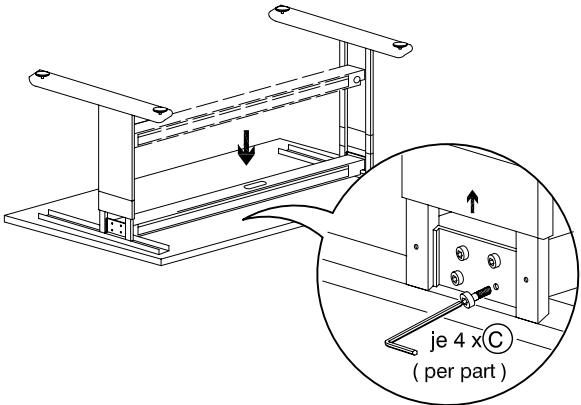
2



je 4 x (B)
(per part)

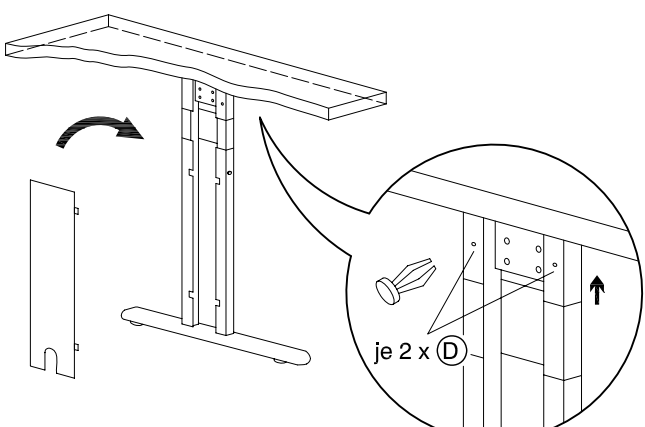
"Außen"
"outside"

3



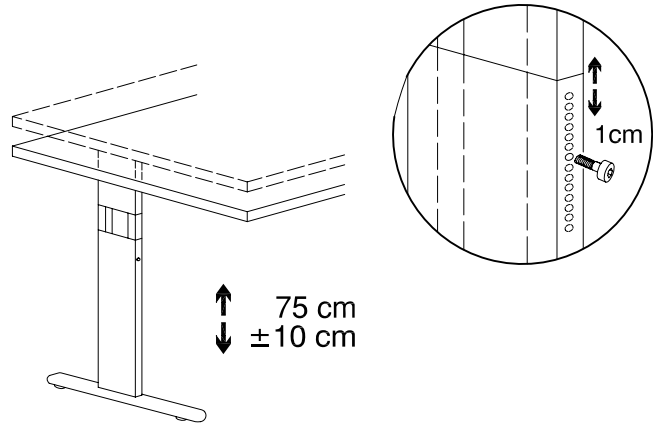
je 4 x (C)
(per part)

4



je 2 x (D)

5



1cm

75 cm
±10 cm

Höhe: 650 - 850 mm