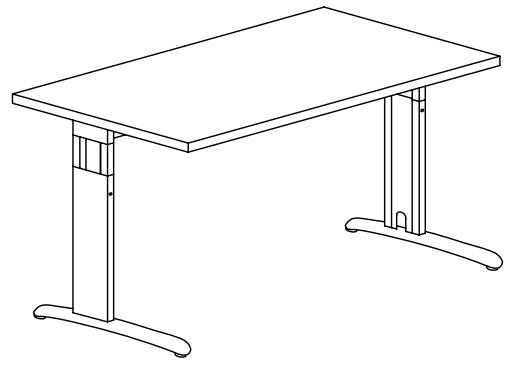
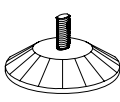
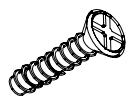
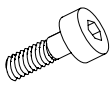
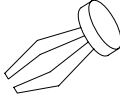
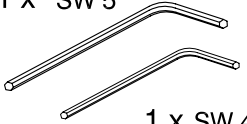


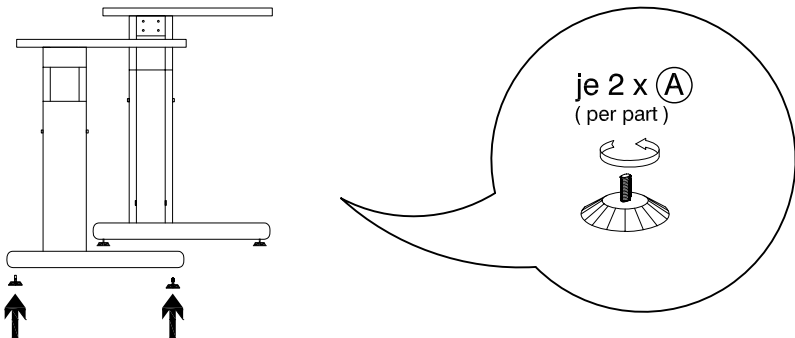
# Montageanleitung Schreibtischfuß :

## KNSHFUS



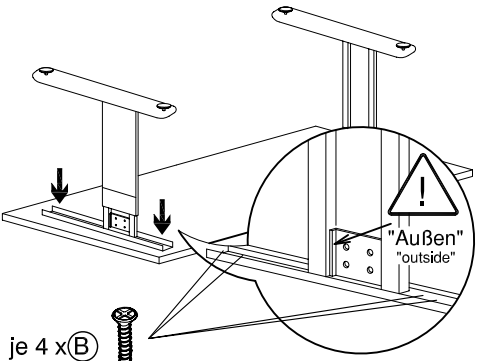
<p>4 x A</p>  <p>M8 x 20</p>	<p>8 x B</p>  <p>6,3 x 19mm</p>	<p>8 x C</p>  <p>M6 x 15mm</p>	<p>4 x D</p> 	<p>1 x SW 5</p>  <p>1 x SW 4</p>
---	--	---	--	---

**1**



je 2 x (A)  
(per part)

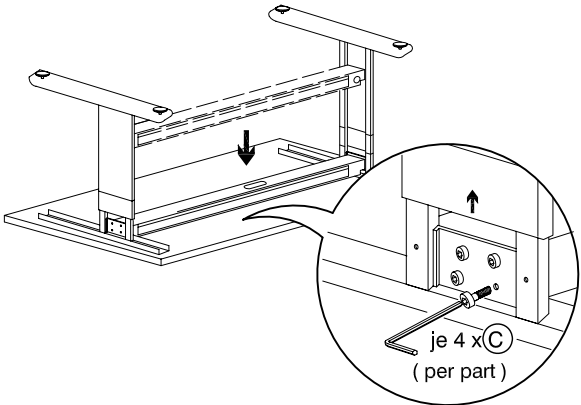
**2**



je 4 x (B)  
(per part)

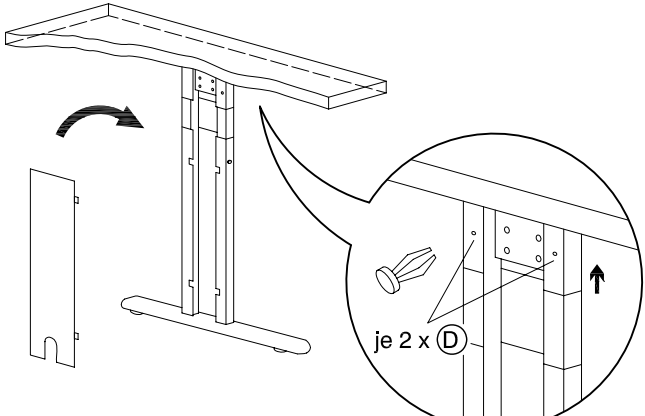
"Außen"  
"outside"

**3**



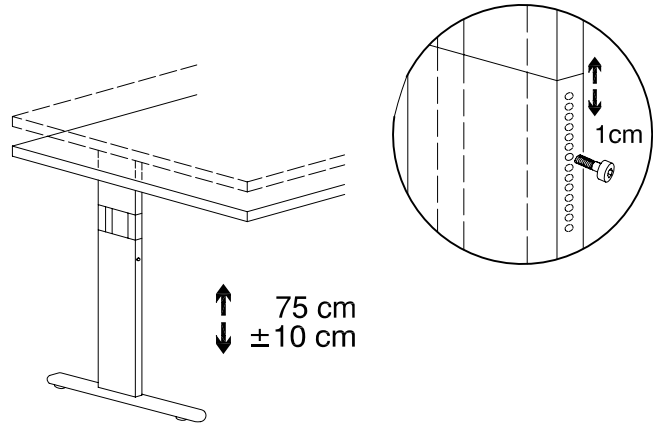
je 4 x (C)  
(per part)

**4**



je 2 x (D)

**5**



1cm

75 cm  
± 10 cm

Höhe: 650 - 850 mm