

GÜNZBURGER STEIGTECHNIK

Montageanleitung

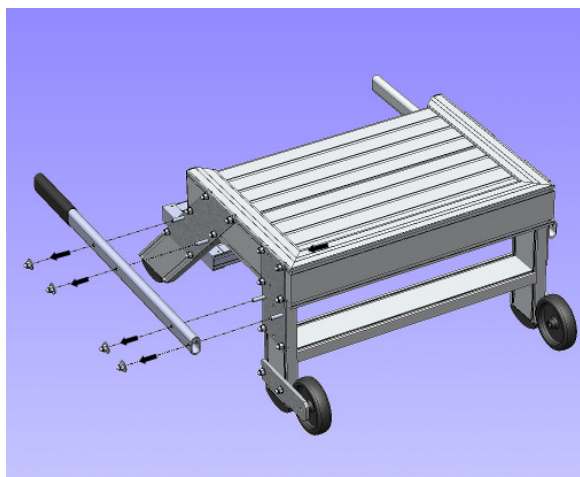
Für Handlauf und Geländer

Bestellnummer: 050023-050026

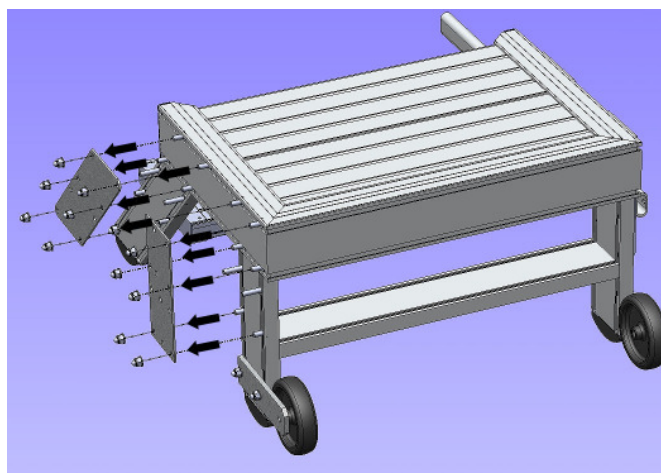
050027-050028



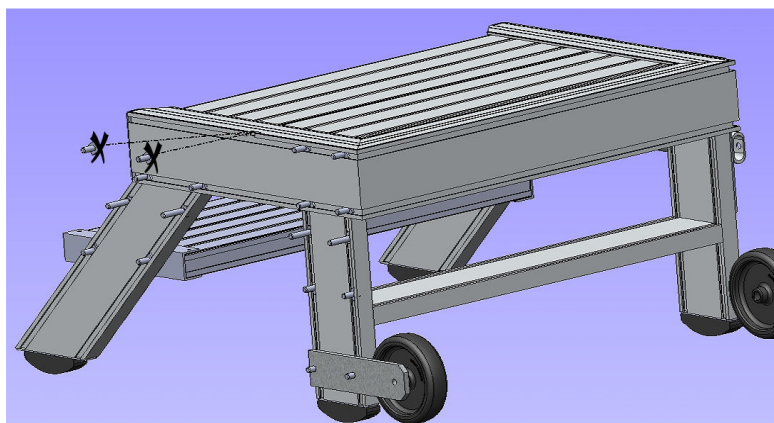
1.1 Montage Handlauf



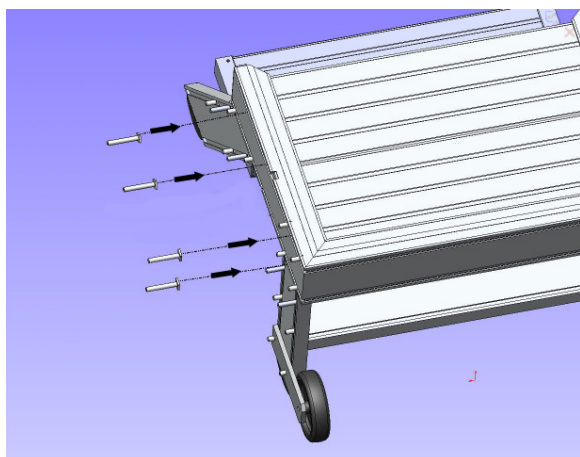
Demontage des Handgriffes



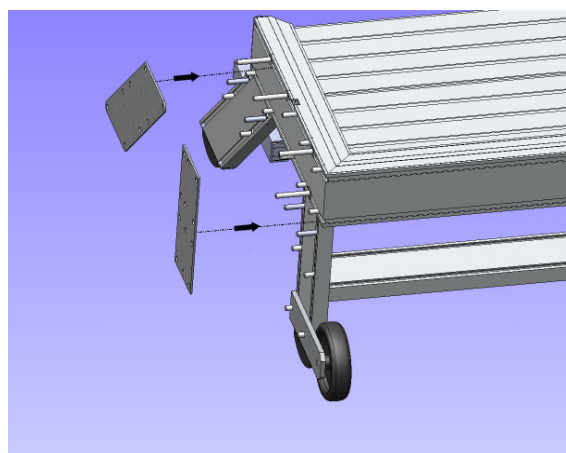
Knotenbleche entfernen



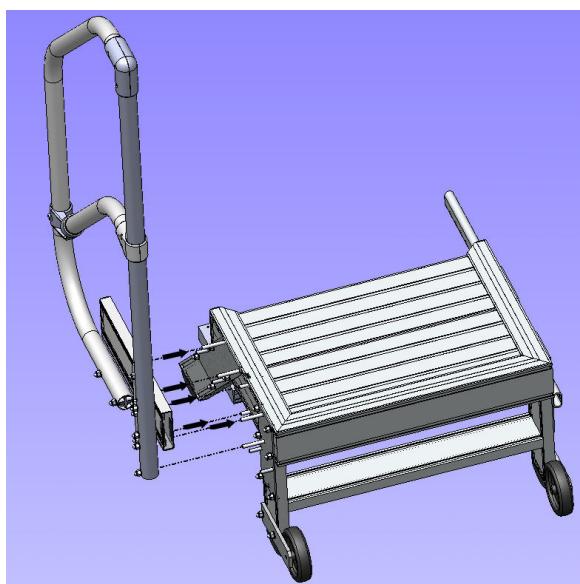
2x M8 x 18 entfallen



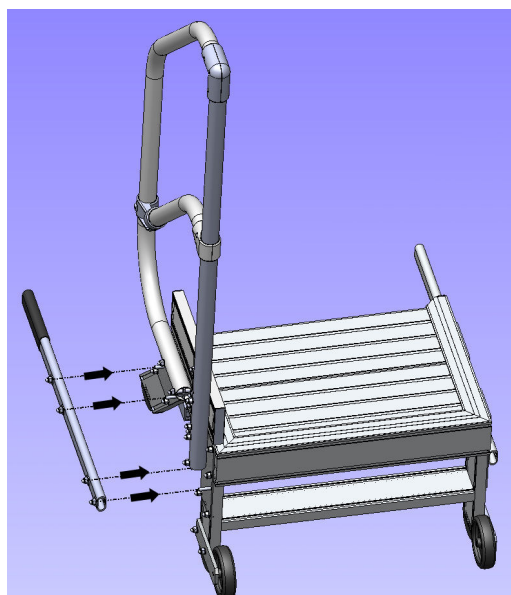
T-Nut M8x55 einfädeln (4x) im Bereich
 des Handlaufes



Knotenblech wieder montieren



Vormontiertes Geländer anbringen



Handgriff montieren

1.2 Montage stirnseitiges Geländer

