

GÜNZBURGER STEIGTECHNIK

---

# Montageanleitung

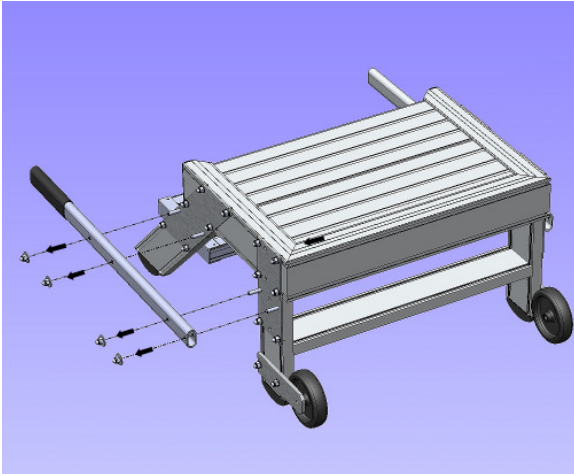
Für Handlauf und Geländer

Bestellnummer: 050023-050026

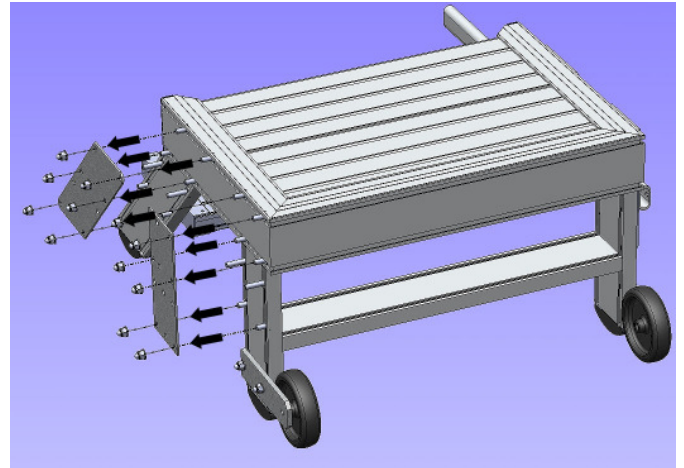
050027-050028



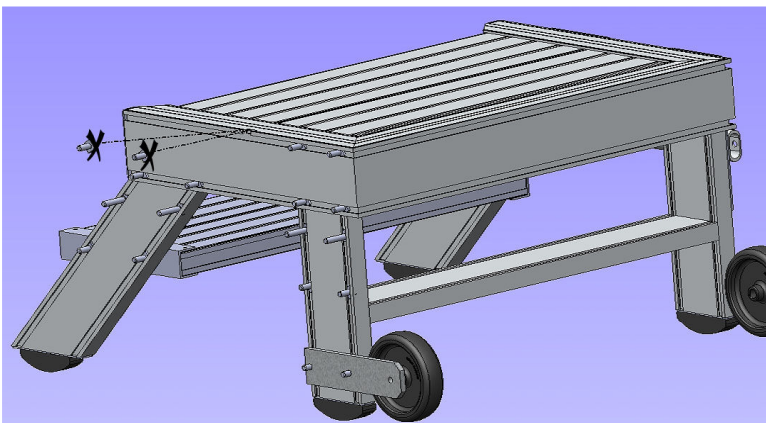
## 1.1 Montage Handlauf



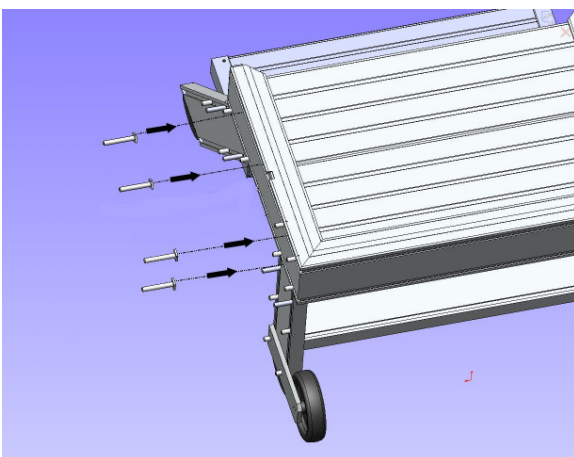
Demontage des Handgriffes



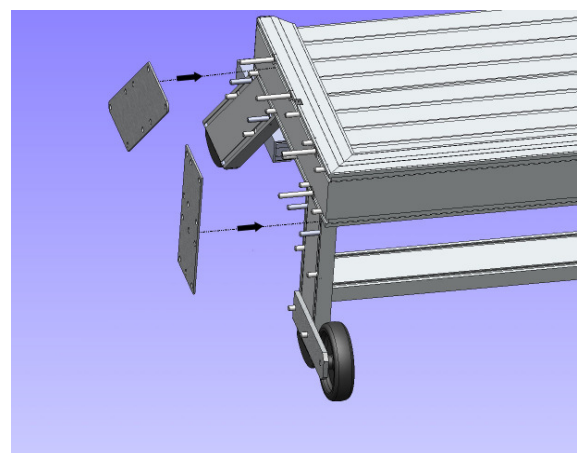
Knotenbleche entfernen



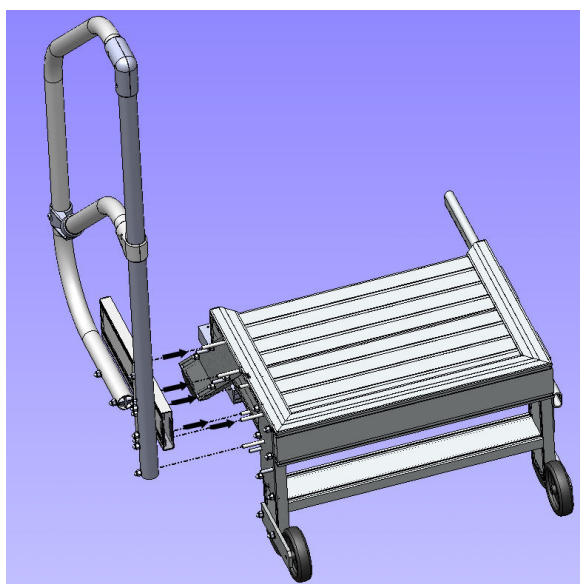
2x M8 x 18 entfallen



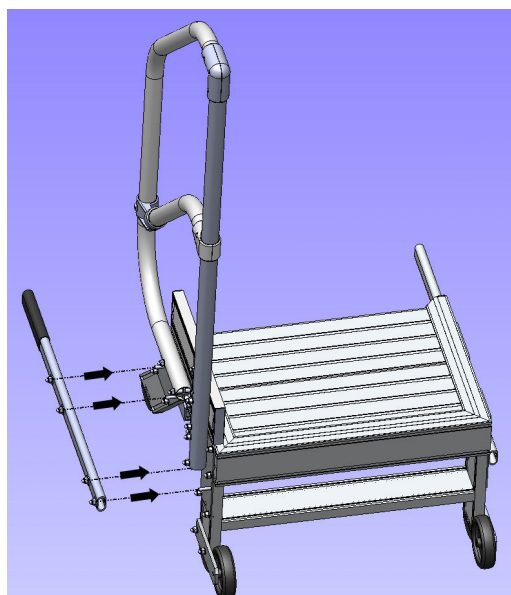
T-Nut M8x55 einfädeln (4x) im Bereich  
 des Handlaufes



Knotenblech wieder montieren



Vormontiertes Geländer anbringen



Handgriff montieren

## 1.2 Montage stirnseitiges Geländer

