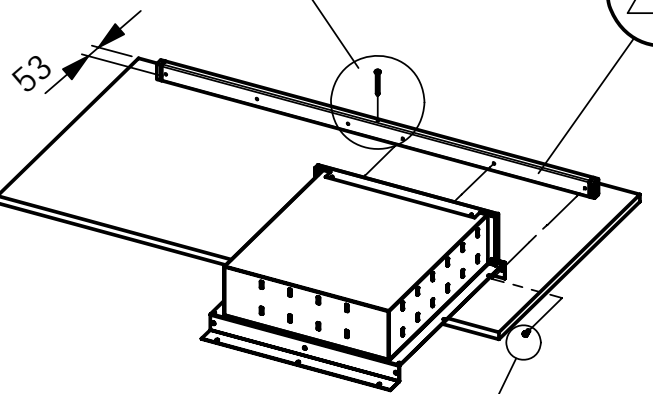
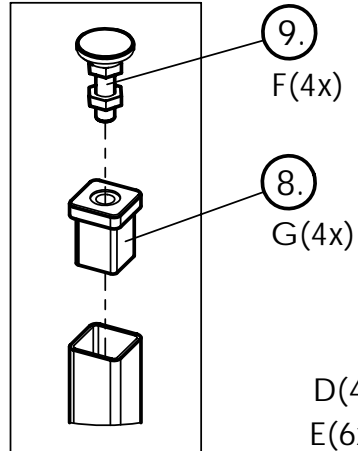
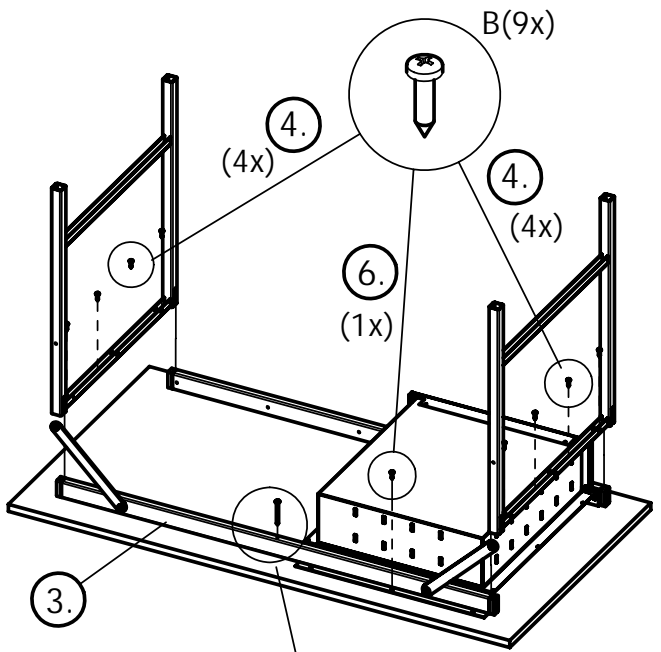


2.  
A(1x)

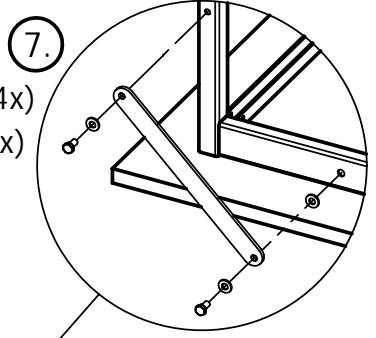


1.  
C(3x)

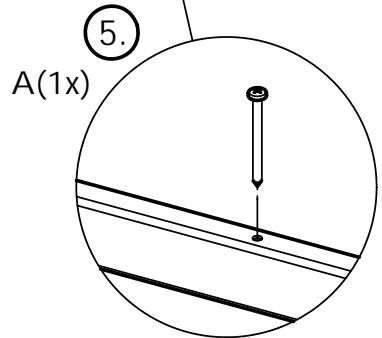


9.  
F(4x)

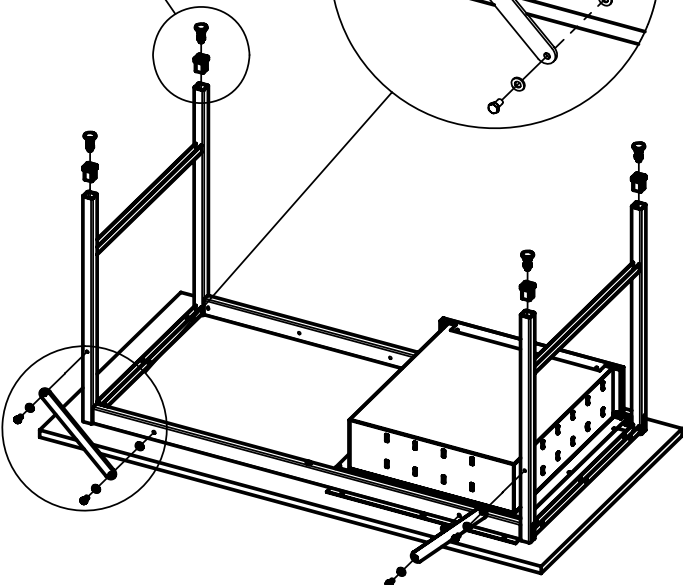
8.  
G(4x)



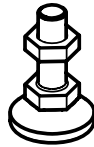
7.  
D(4x)  
E(6x)



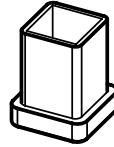
5.  
A(1x)



F x 4

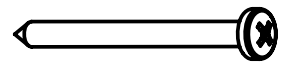


G x 4



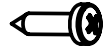
A x 2

6x70



B x 9

4,5x20



C x 3

M6x16



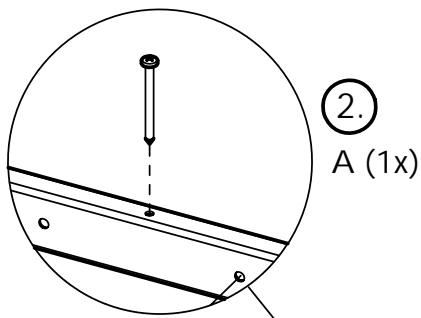
D x 4

M8x16

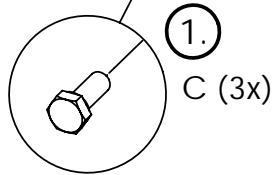
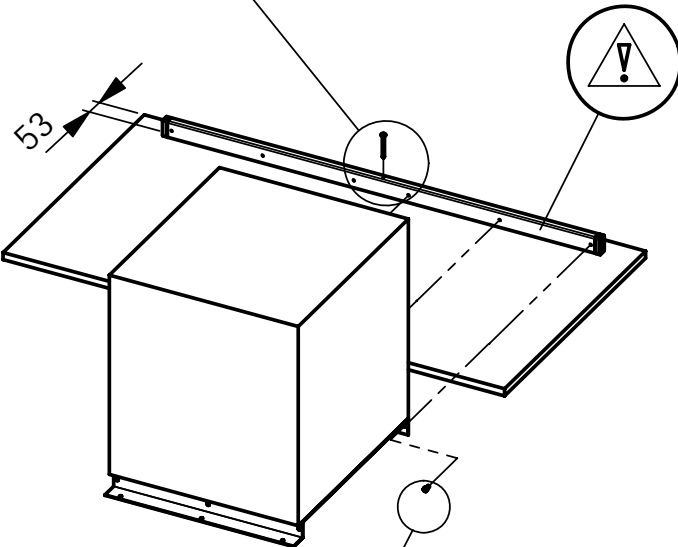


E x 6

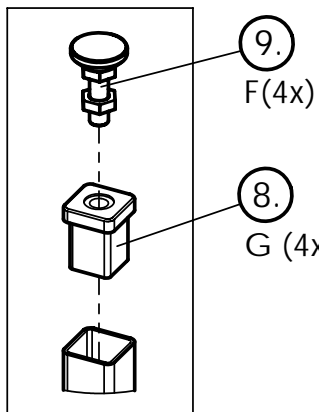
Shb 8,4



2.  
A (1x)

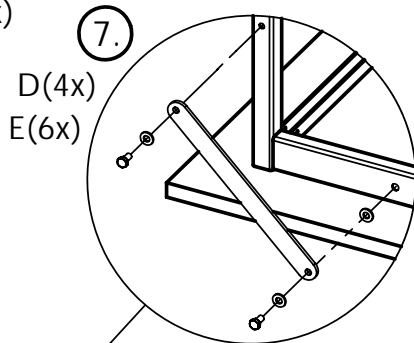


1.  
C (3x)

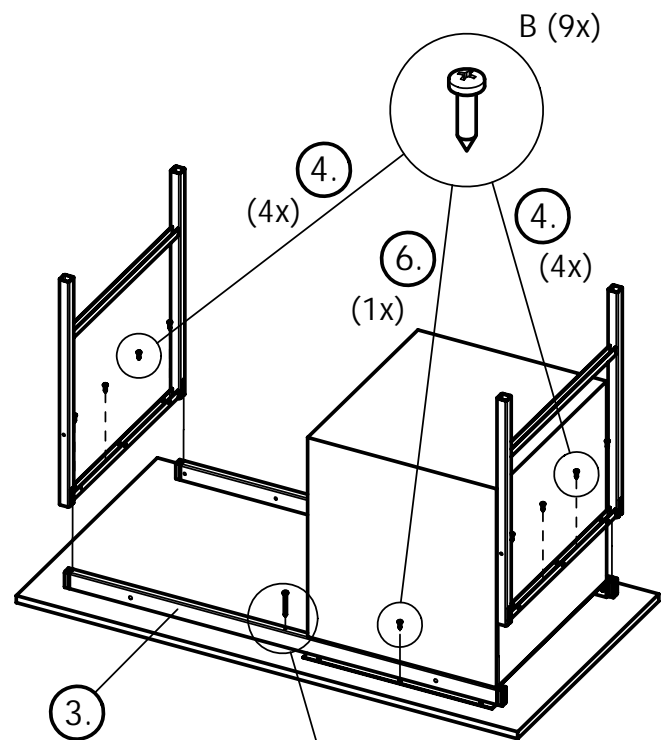


9.  
F(4x)

8.  
G (4x)



7.  
D(4x)  
E(6x)



B (9x)

4.  
(4x)

6.  
(1x)

4.  
(4x)

3.

5.  
A(1x)

