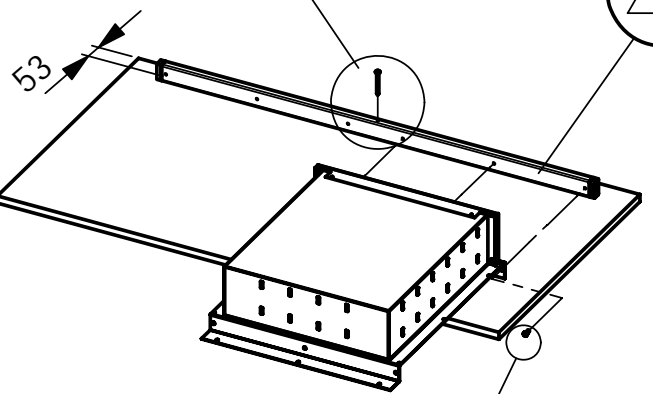
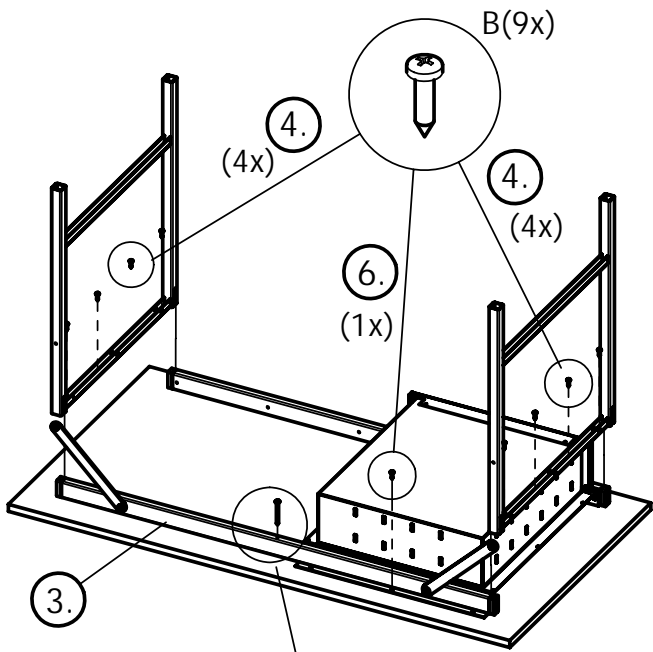


2.  
A(1x)



1.  
C(3x)



B(9x)

4.  
(4x)

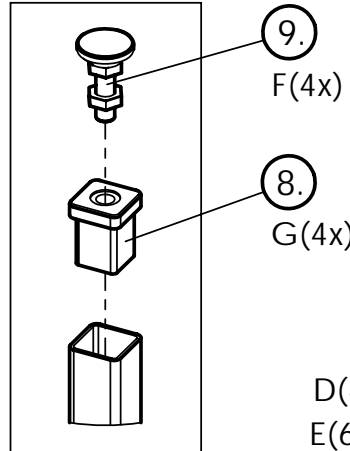
4.  
(4x)

6.  
(1x)

3.

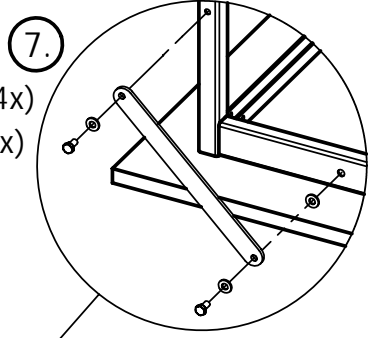
5.

A(1x)

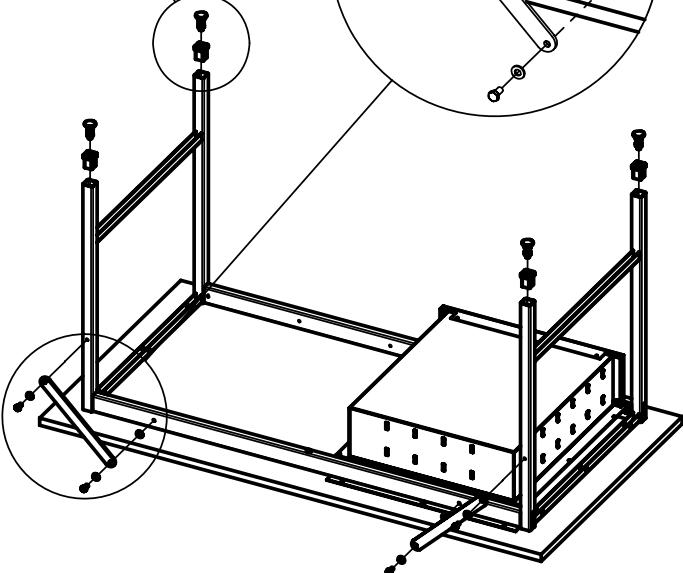


9.  
F(4x)

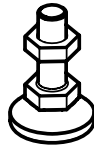
8.  
G(4x)



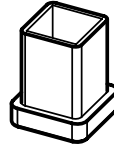
7.  
D(4x)  
E(6x)



F x 4

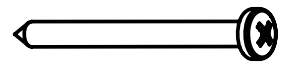


G x 4



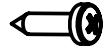
A x 2

6x70



B x 9

4,5x20



C x 3

M6x16



D x 4

M8x16



E x 6

Shb 8,4

