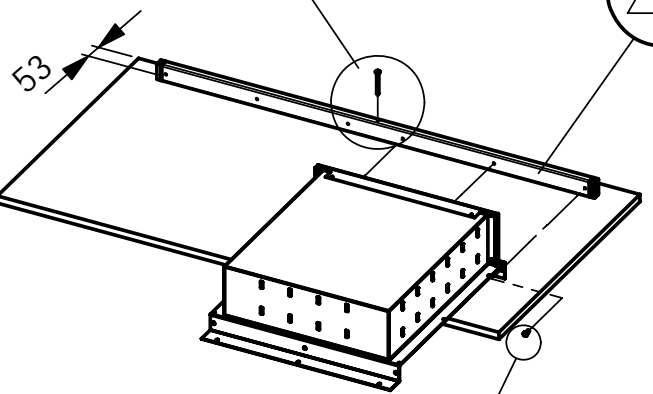
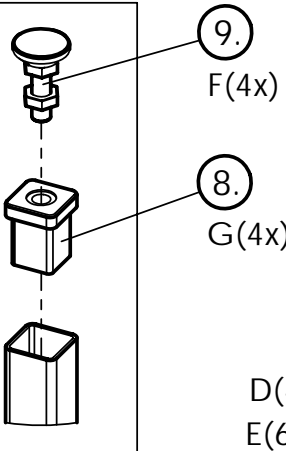
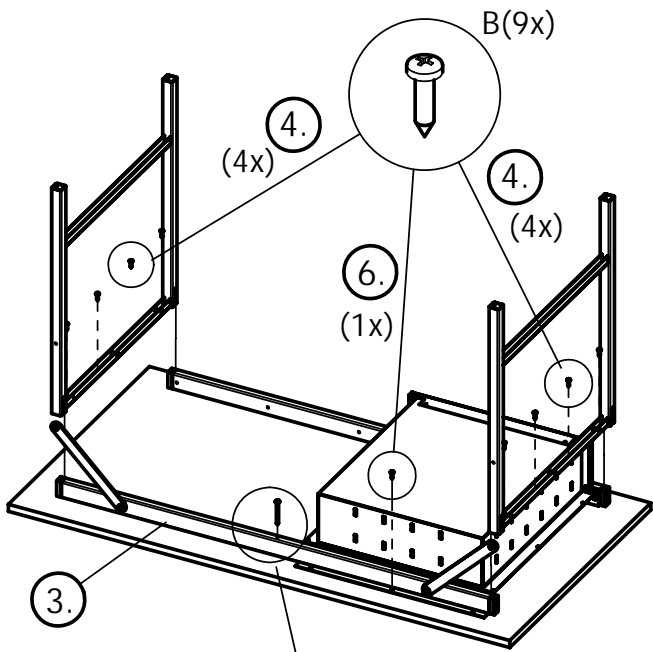


2.  
A(1x)

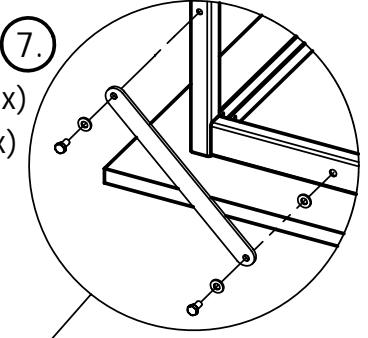


1.  
C(3x)

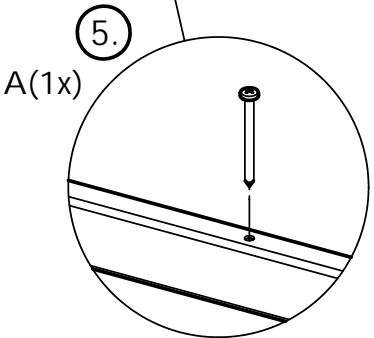


9.  
F(4x)

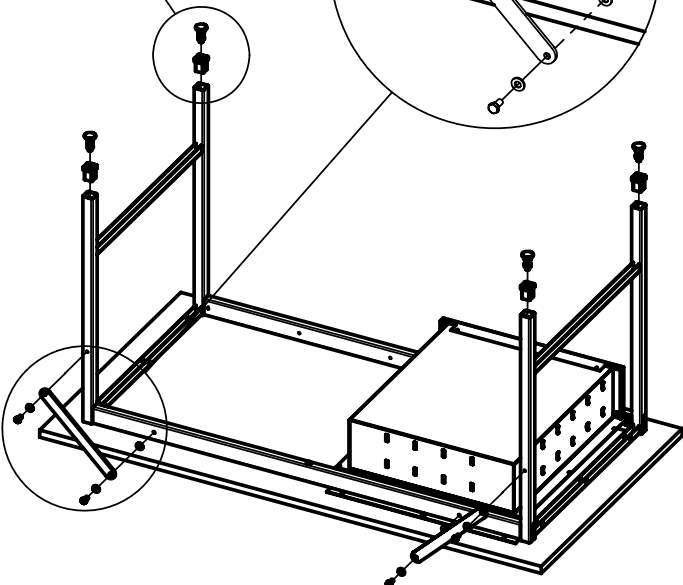
8.  
G(4x)



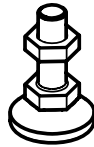
7.  
D(4x)  
E(6x)



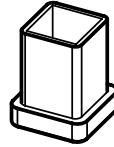
5.  
A(1x)



F x 4

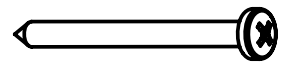


G x 4



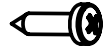
A x 2

6x70



B x 9

4,5x20



C x 3

M6x16



D x 4

M8x16



E x 6

Shb 8,4

