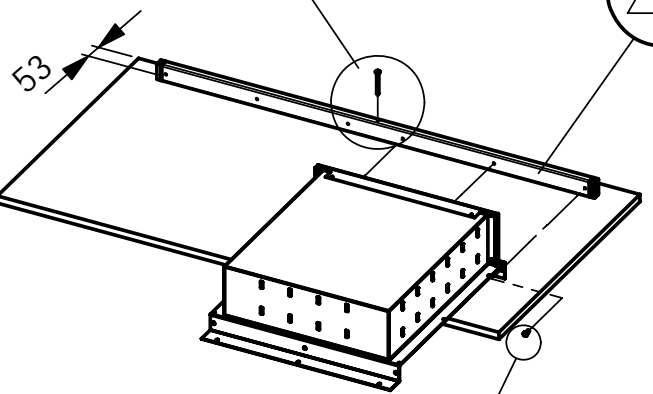
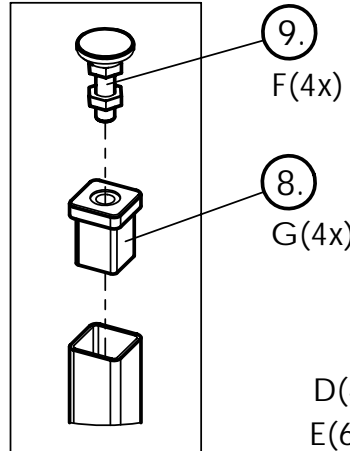


2.
A(1x)

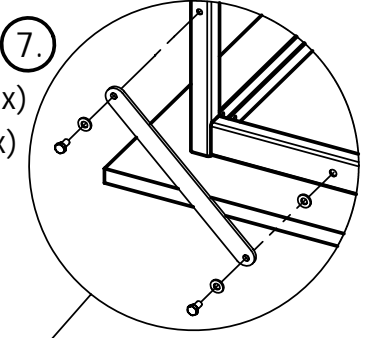


1.
C(3x)

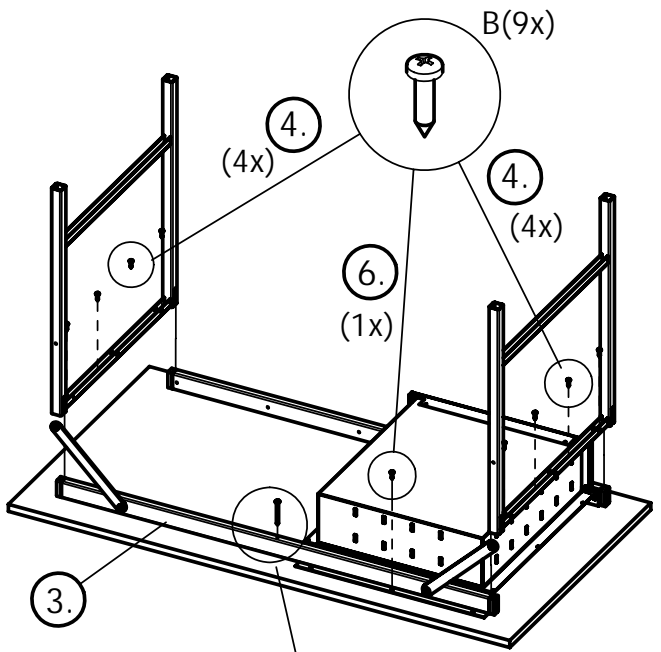


9.
F(4x)

8.
G(4x)



7.
D(4x)
E(6x)



B(9x)

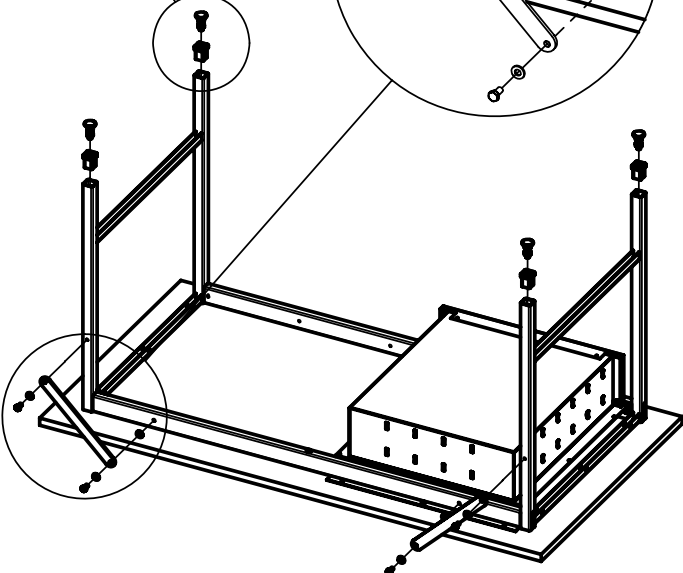
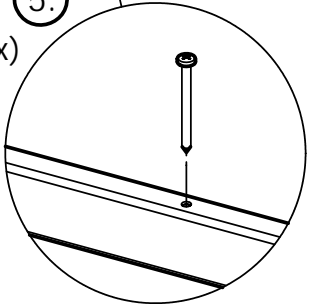
4.
(4x)

4.
(4x)

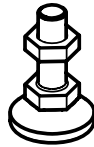
6.
(1x)

3.

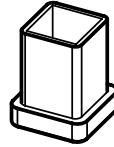
5.
A(1x)



F x 4

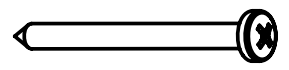


G x 4



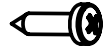
A x 2

6x70



B x 9

4,5x20



C x 3

M6x16



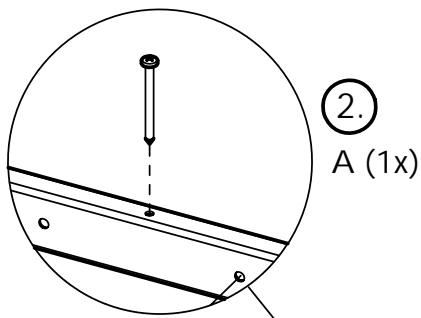
D x 4

M8x16

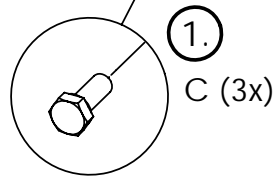
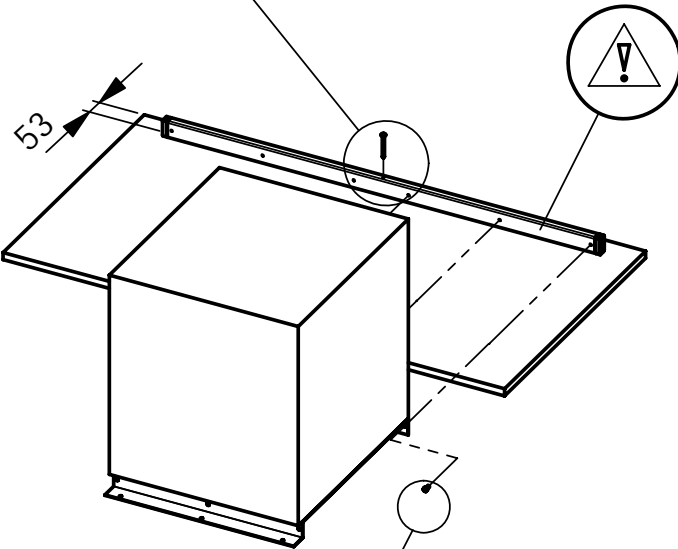


E x 6

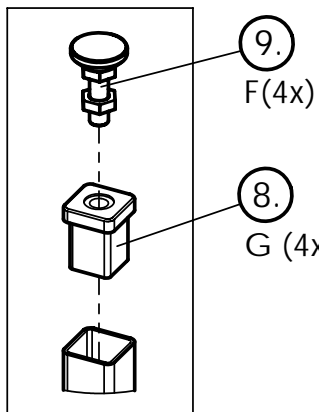
Shb 8,4



2.
A (1x)

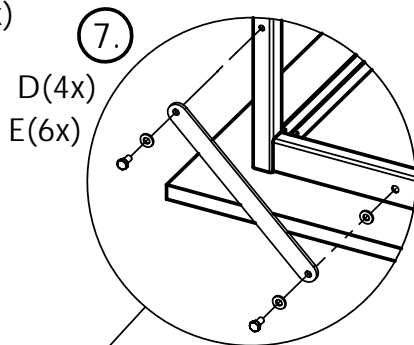


1.
C (3x)

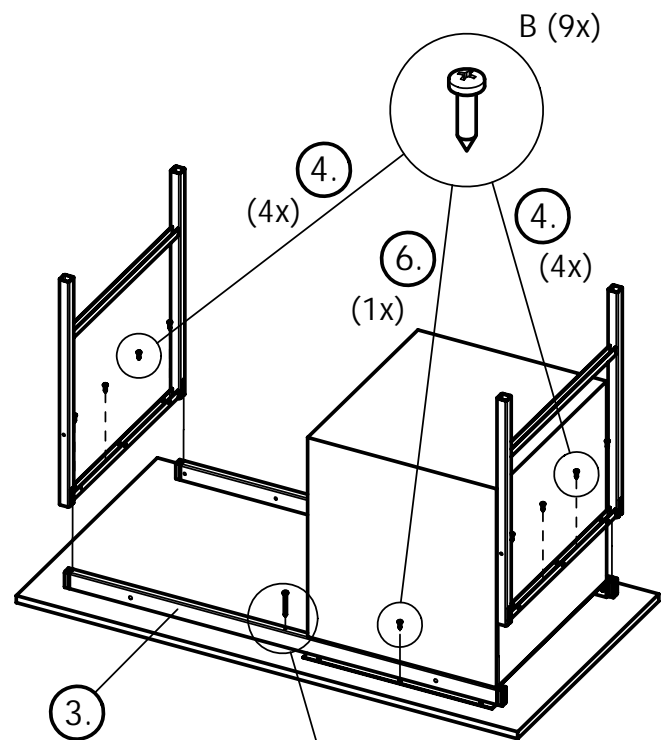


9.
F(4x)

8.
G (4x)



7.
D(4x)
E(6x)



B (9x)

4.
(4x)

6.
(1x)

4.
(4x)

3.

5.
A(1x)

