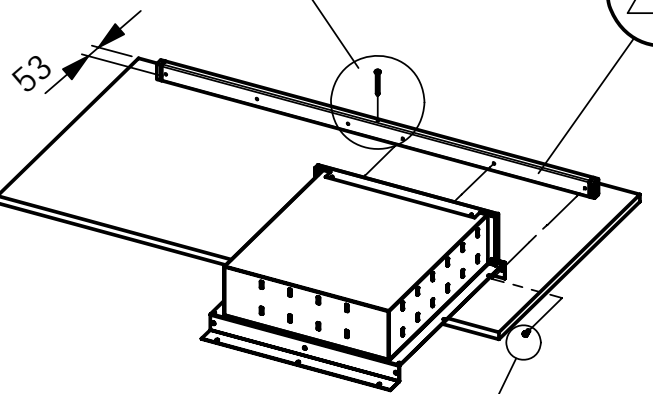
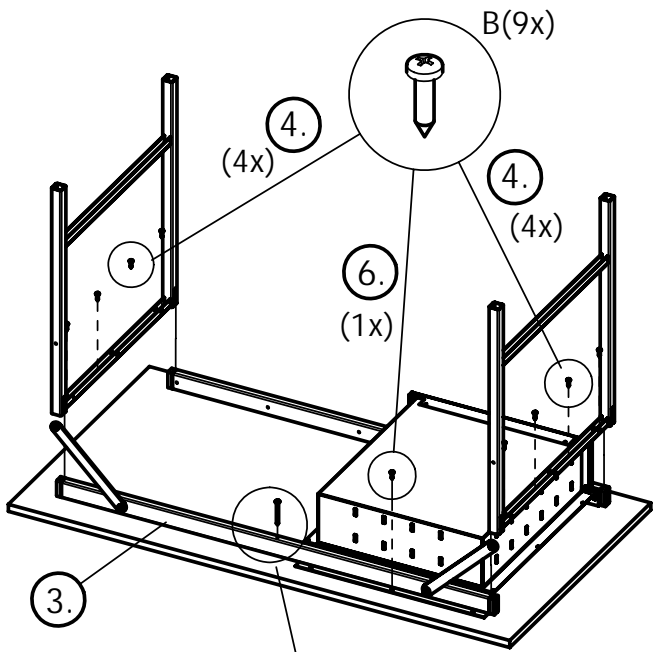


2.
A(1x)



1.
C(3x)



B(9x)

4.
(4x)

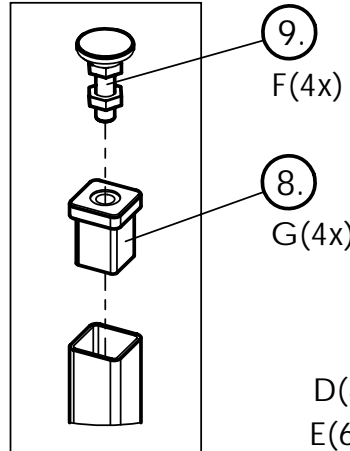
4.
(4x)

6.
(1x)

3.

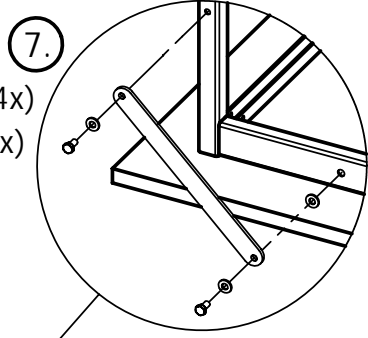
5.

A(1x)

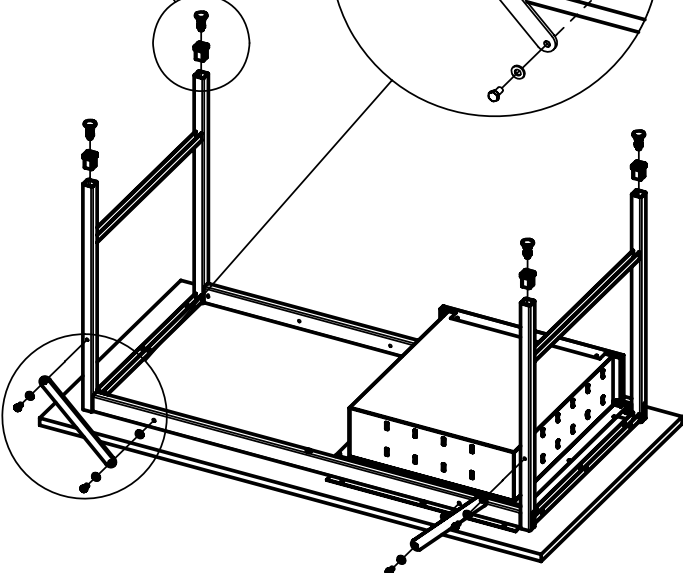


9.
F(4x)

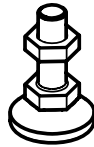
8.
G(4x)



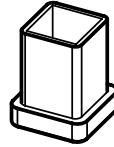
7.
D(4x)
E(6x)



F x 4

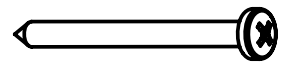


G x 4



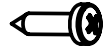
A x 2

6x70



B x 9

4,5x20



C x 3

M6x16



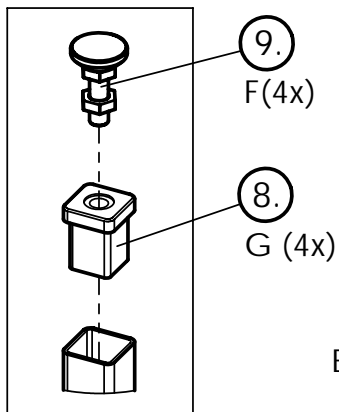
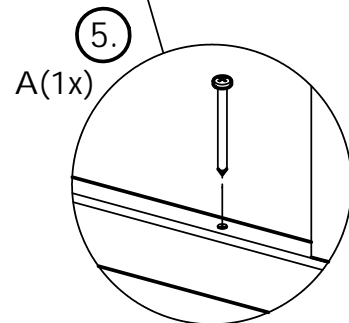
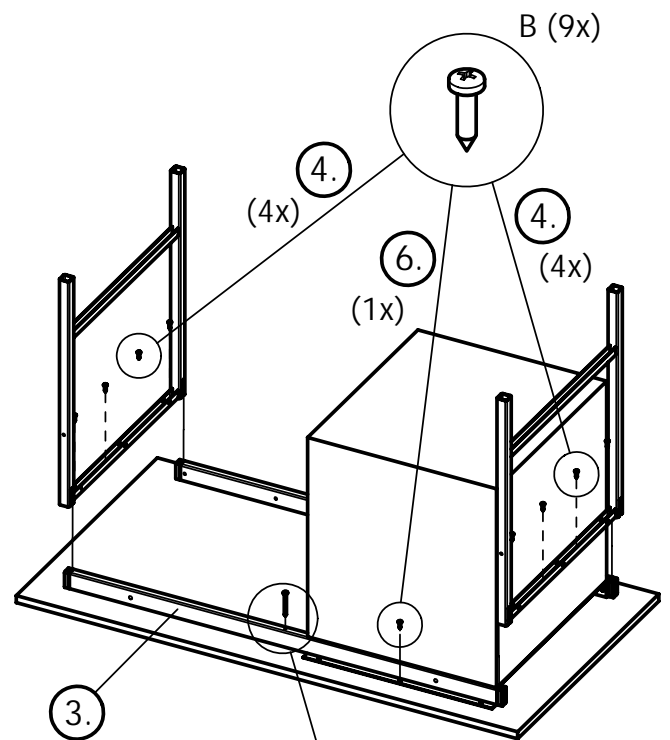
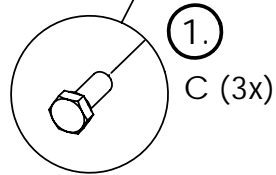
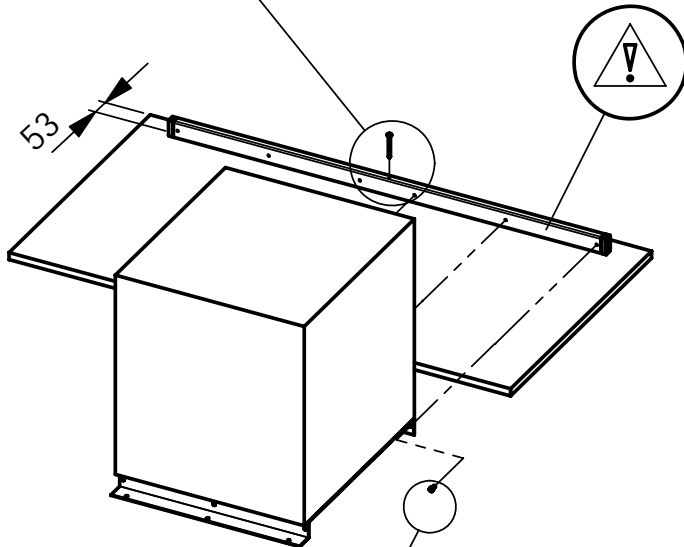
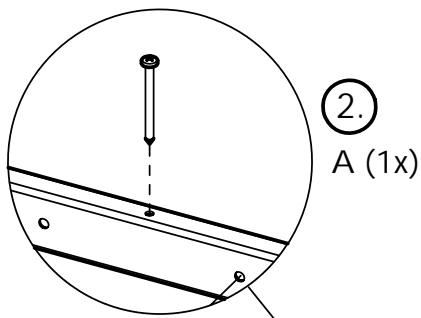
D x 4

M8x16



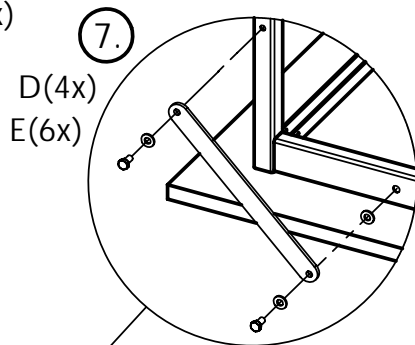
E x 6

Shb 8,4



9. F(4x)

8. G (4x)



7. D(4x) E(6x)

