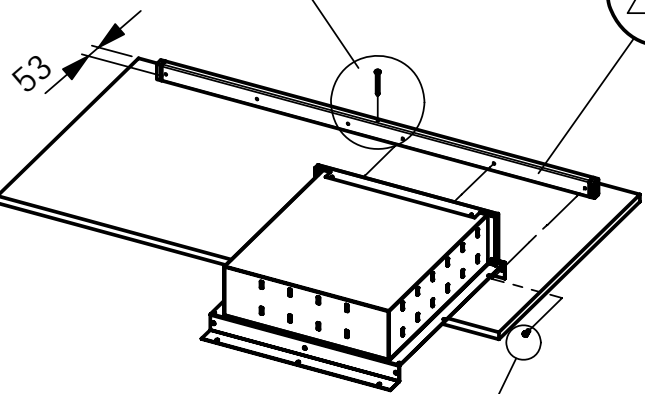
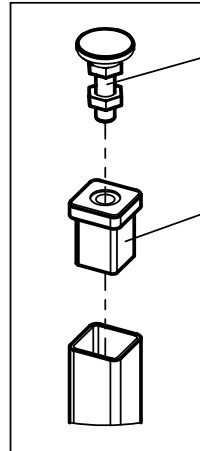
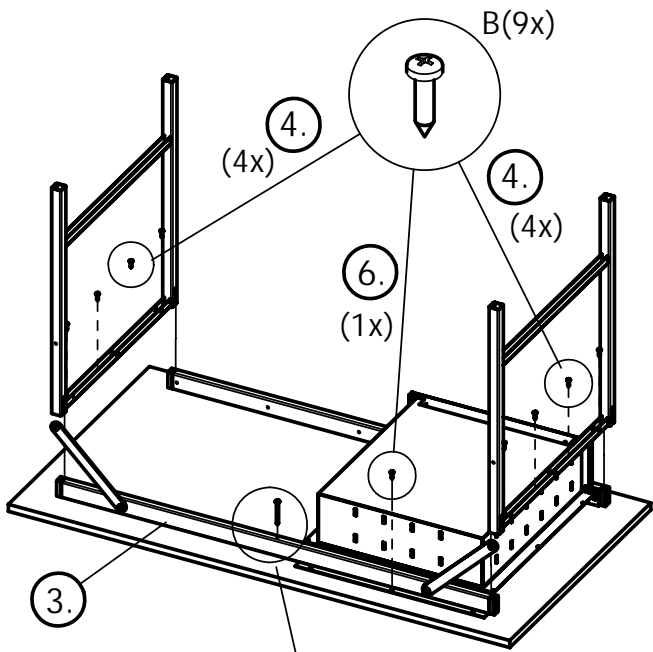


2.  
A(1x)

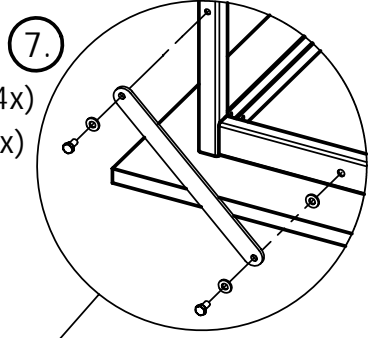


1.  
C(3x)

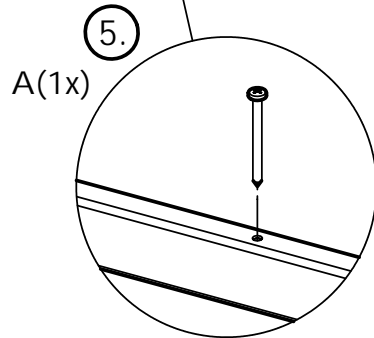


9.  
F(4x)

8.  
G(4x)



7.  
D(4x)  
E(6x)



5.  
A(1x)

