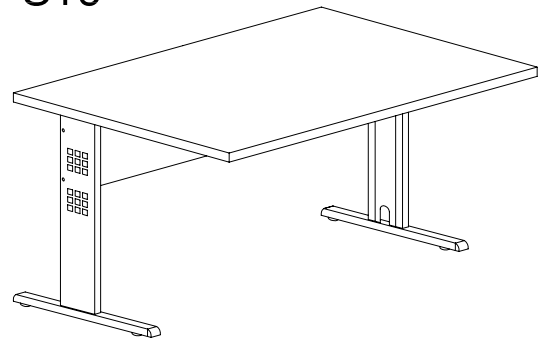
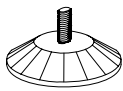

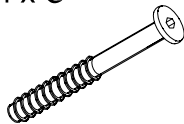
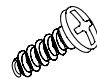
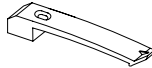

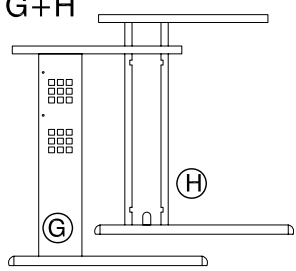
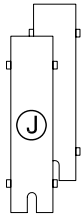
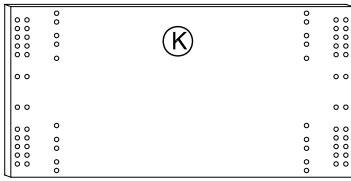



Montageanleitung Schreibtisch : PW C1 S16

Assembly instruction desk range : PW C1 S16



<p>4 x A</p>  <p>M8 x 20</p>	<p>8 x B</p>  <p>6,3 x 19mm</p>	<p>4 x C</p>  <p>M7 x 70mm</p>	<p>2 x D</p>  <p>4,5 x 33mm</p>	<p>2 x E</p>  <p>130 mm</p>	<p>1 x F</p>  <p>SW 4</p>
<p>1 x G+H</p>  <p>Fussgestell (li/re)</p>	<p>2 x J</p>  <p>Innenblenden</p>	<p>1 x K</p>  <p>Tischplatte 1600 x 800 x 25 mm</p>	<p>1 x L</p>  <p>Rückwand 1462 x 210 x 25 mm</p>		

