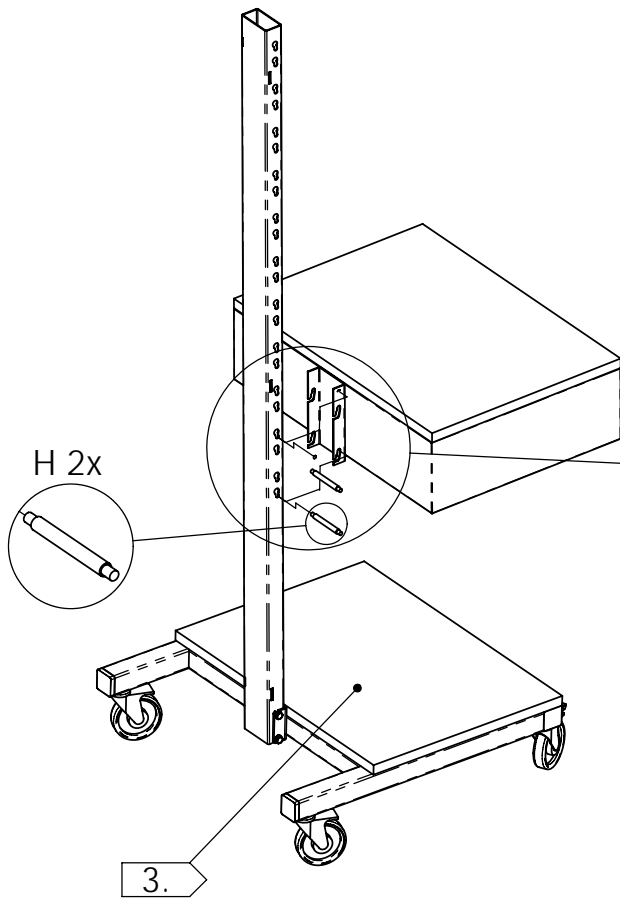
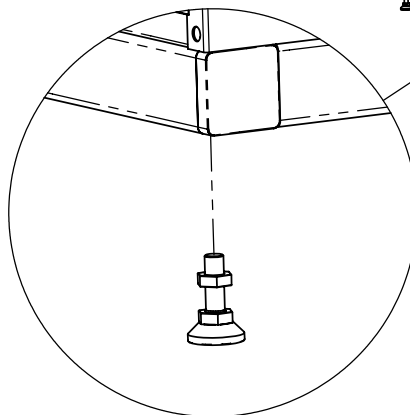
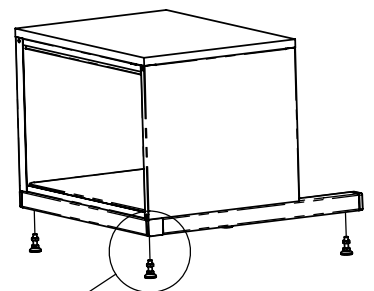
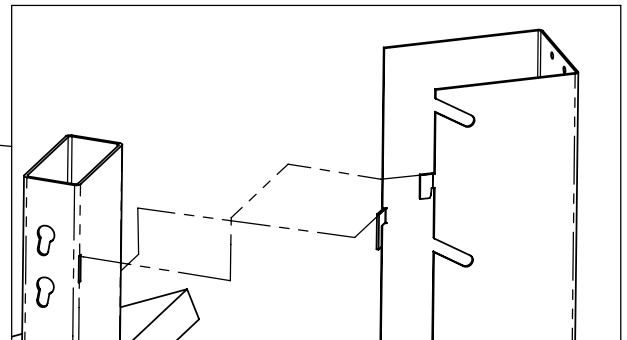
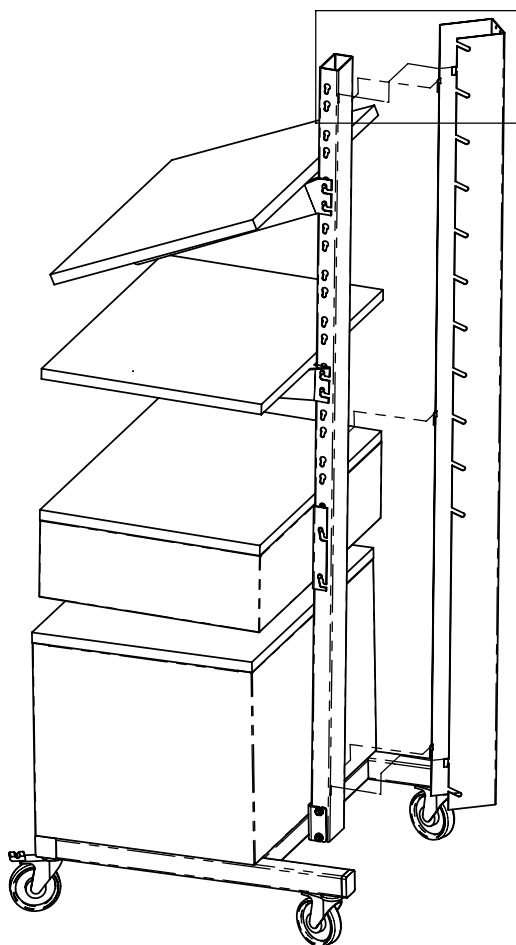
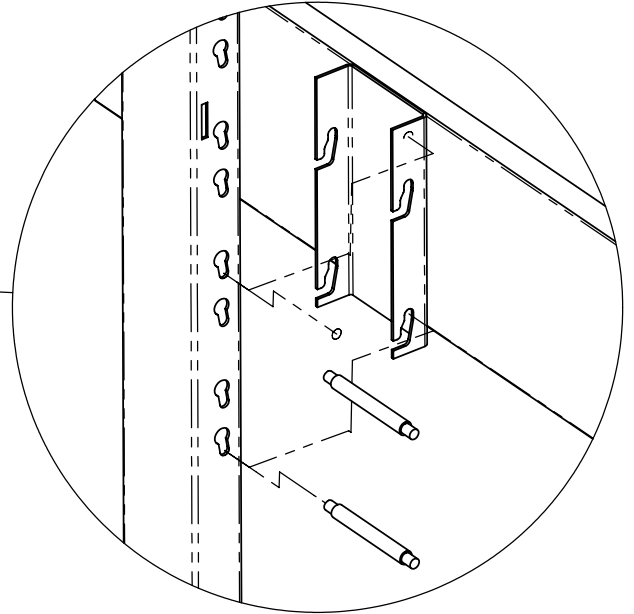


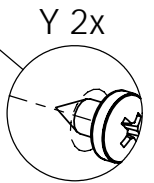
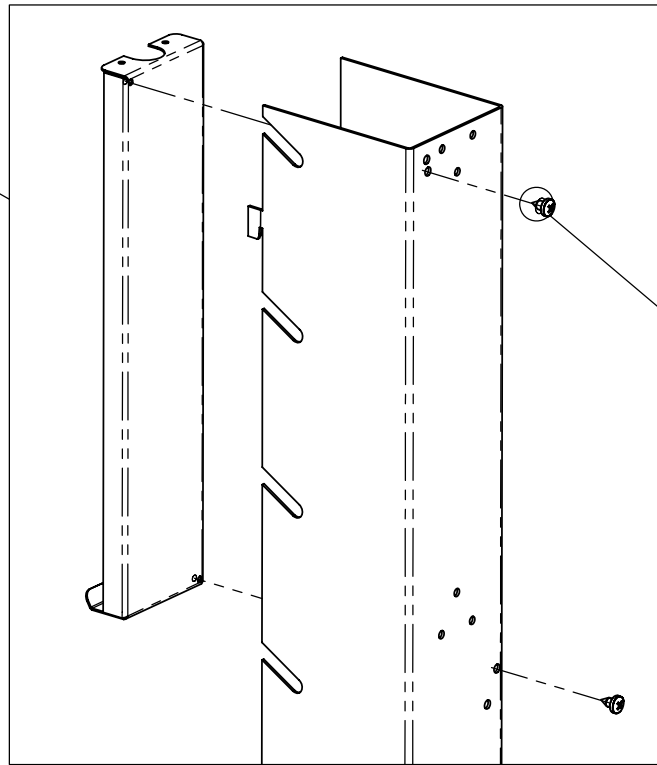
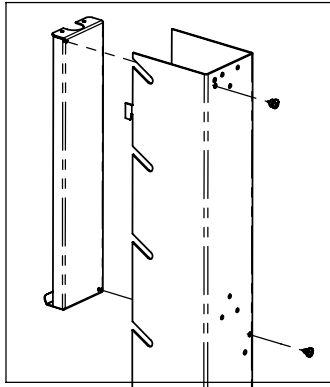
H x 2



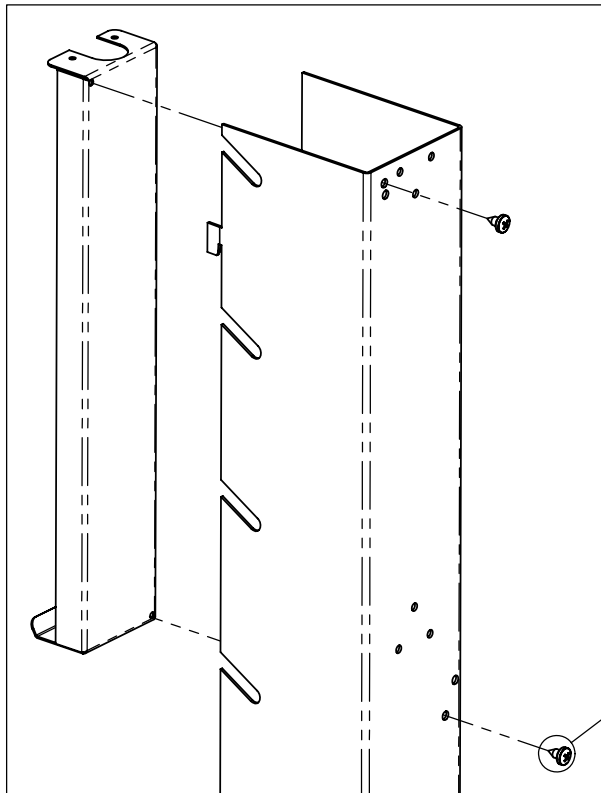
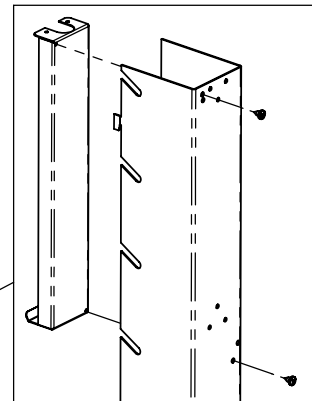
H 2x



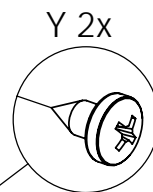
Y x 2
ø4,8x9,5



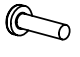


GB



F



		
V M4	W ø4,3	U M4x16

