

**Allgemeine
bauaufsichtliche
Zulassung/
Allgemeine
Bauartgenehmigung**

Eine vom Bund und den Ländern gemeinsam
getragene Anstalt des öffentlichen Rechts

**Zulassungs- und Genehmigungsstelle
für Bauprodukte und Bauarten**

Datum:

09.09.2021

Geschäftszeichen:

II 25-1.40.22-60/21

Nummer:

Z-40.22-485

Geltungsdauer

vom: **9. September 2021**

bis: **9. September 2026**

Antragsteller:

Jonesco (Preston) Ltd.

Pittman Way, Fulwood
PRESTON, LANCASHIRE PR2 9ZD
GROSSBRITANNIEN

Gegenstand dieses Bescheides:

Rotationsgeformte Auffangvorrichtung aus Polyethylen (PE), Typ D

Der oben genannte Regelungsgegenstand wird hiermit allgemein bauaufsichtlich
zugelassen/ genehmigt.

Dieser Bescheid umfasst acht Seiten und vier Anlagen mit 19 Seiten.

Der Gegenstand ist erstmals am 26. Juli 2001 allgemein bauaufsichtlich zugelassen worden.

DIBt

I ALLGEMEINE BESTIMMUNGEN

- 1 Mit diesem Bescheid ist die Verwendbarkeit bzw. Anwendbarkeit des Regelungsgegenstandes im Sinne der Landesbauordnungen nachgewiesen.
- 2 Dieser Bescheid ersetzt nicht die für die Durchführung von Bauvorhaben gesetzlich vorgeschriebenen Genehmigungen, Zustimmungen und Bescheinigungen.
- 3 Dieser Bescheid wird unbeschadet der Rechte Dritter, insbesondere privater Schutzrechte, erteilt.
- 4 Dem Verwender bzw. Anwender des Regelungsgegenstandes sind, unbeschadet weitergehender Regelungen in den "Besonderen Bestimmungen", Kopien dieses Bescheides zur Verfügung zu stellen. Zudem ist der Verwender bzw. Anwender des Regelungsgegenstandes darauf hinzuweisen, dass dieser Bescheid an der Verwendungs- bzw. Anwendungsstelle vorliegen muss. Auf Anforderung sind den beteiligten Behörden ebenfalls Kopien zur Verfügung zu stellen.
- 5 Dieser Bescheid darf nur vollständig vervielfältigt werden. Eine auszugsweise Veröffentlichung bedarf der Zustimmung des Deutschen Instituts für Bautechnik. Texte und Zeichnungen von Werbeschriften dürfen diesem Bescheid nicht widersprechen, Übersetzungen müssen den Hinweis "Vom Deutschen Institut für Bautechnik nicht geprüfte Übersetzung der deutschen Originalfassung" enthalten.
- 6 Dieser Bescheid wird widerruflich erteilt. Die Bestimmungen können nachträglich ergänzt und geändert werden, insbesondere, wenn neue technische Erkenntnisse dies erfordern.
- 7 Dieser Bescheid bezieht sich auf die von dem Antragsteller gemachten Angaben und vorgelegten Dokumente. Eine Änderung dieser Grundlagen wird von diesem Bescheid nicht erfasst und ist dem Deutschen Institut für Bautechnik unverzüglich offenzulegen.

II BESONDERE BESTIMMUNGEN

1 Regelungsgegenstand und Verwendungs- bzw. Anwendungsbereich

(1) Gegenstand dieses Bescheides sind ortsfest verwendbare, rechteckige Auffangvorrichtungen aus Polyethylen (PE-Rotationswerkstoff) gemäß Anlage 1 mit der Herstellerbezeichnung Typ D, die im Rotationsformverfahren hergestellt werden. Die Auffangvorrichtungen sind mit profilierten Böden und Wänden versehen und sind teilweise mit einsetzbaren Lochplatten aus PE-Rotationswerkstoff (als Stellebene) zu verwenden.

(2) Die Typenbezeichnungen, die dazugehörigen Abmessungen, Auffangvolumen und Verwendung mit/ohne Lochplatte sind in Tabelle 1 aufgeführt.

Tabelle 1: Typenbezeichnungen, Abmessungen, Auffangvolumen, Verwendung Lochplatte

Typenbezeichnung	Abmessungen L x B x H [mm]	Auffangvolumen [l]	Verwendung Lochplatte
Typ D1	600 x 400 x 155	20	Ja
Typ D2			Nein
Typ D3	805 x 405 x 155	30	Ja
Typ D4			Nein
Typ D5	800 x 600 x 155	40	Ja
Typ D6			Nein
Typ D7	1000 x 600 x 175	60	Ja
Typ D8			Nein
Typ D9	1200 x 800 x 175	100	Ja
Typ D10			Nein
Typ D11	395 x 300 x 145	10	Ja
Typ D12			Nein
Typ D13	1000 x 600 x 265	60	Ja

(3) Die Auffangvorrichtungen dürfen in Räumen von Gebäuden und im Freien aufgestellt werden, jedoch nicht in explosionsgefährdeten Bereichen der Zonen 0 und 1. Sie sind gegen Beschädigungen durch anfahrende Fahrzeuge zu schützen, z. B. durch geschützte Aufstellung oder durch einen Anfahrerschutz. In Erdbebengebieten innerhalb der Erdbebenzonen 1 bis 3 nach DIN 4149¹ sind die Behälter/Gefäße ausreichend in ihrer Lage so zu sichern, dass im Erdbebenfall keine konzentrierten Einzellasten auf die Behälter/Gefäße einwirken.

(4) Bei Aufstellung im Freien müssen die Auffangvorrichtungen vor Windeinwirkung, Niederschlag und direkter UV-Einwirkung geschützt sein, d. h. der Aufstellort muss ausreichend überdacht sein. Bei Aufstellung in Bereichen, in denen ein äußerer Schutz vor UV-Einwirkung nicht möglich ist, dürfen nur Auffangvorrichtungen mit UV-beständiger Ausrüstung (z. B. schwarze Einfärbung) verwendet werden.

(5) Die Auffangvorrichtungen dürfen bei der Lagerung wassergefährdender Flüssigkeiten mit einem Flammpunkt über 100 °C in Behältern und Gefäßen verwendet werden.

¹ DIN 4149:2005-04

Bauten in deutschen Erdbebengebieten - Lastannahmen, Bemessung und Ausführung üblicher Hochbauten

(6) Flüssigkeiten nach der Medienliste 40-1.1^{2,3} des DIBt mit einem Abminderungsfaktor $A_2 \leq 1,1$ und Flüssigkeiten, die sich in die nachfolgend genannten Gruppen einordnen lassen, erfordern keinen gesonderten Nachweis der Dichtheit und Beständigkeit des PE-Rotationswerkstoffes der Auffangvorrichtung:

- wässrige Lösungen organischer Säuren bis 10 %
- Mineralsäuren bis 20 % sowie sauer hydrolysierende Salze in wässriger Lösung (pH < 6), außer Flusssäure und oxidierend wirkende Säuren und deren Salze
- anorganische Laugen sowie alkalisch hydrolysierende Salze in wässriger Lösung (pH > 8), ausgenommen oxidierend wirkende Lösungen von Salzen (z. B. Hypochlorit)
- Lösungen anorganischer nicht oxidierender Salze mit einem pH-Wert zwischen 6 und 8.

(7) Bei der Lagerung von Medien nach (5) und (6), die unter die Gefahrstoffverordnung fallen, ist TRGS 510⁴ zu beachten.

(8) Dieser Bescheid wird unbeschadet der Bestimmungen und der Prüf- oder Genehmigungsvorbehalte anderer Rechtsbereiche erteilt.

(9) Dieser Bescheid berücksichtigt die wasserrechtlichen Anforderungen an den Regelungsgegenstand. Gemäß § 63 Abs. 4 Nr. 2 und 3 WHG⁵ gilt der Regelungsgegenstand damit wasserrechtlich als geeignet.

(10) Die Geltungsdauer dieses Bescheides (s. Seite 1) bezieht sich auf die Verwendung im Sinne von Einbau oder Aufstellung des Regelungsgegenstandes und nicht auf die Verwendung im Sinne der späteren Nutzung.

2 Bestimmungen für die Bauprodukte

2.1 Allgemeines

Die Auffangvorrichtungen und ihre Teile müssen den Abschnitten 1 und 2 der Besonderen Bestimmungen und den Anlagen dieses Bescheides sowie den beim Deutschen Institut für Bautechnik hinterlegten Angaben entsprechen.

2.2 Eigenschaften und Zusammensetzung

2.2.1 Werkstoffe

Für die Herstellung der rotationsgeformten Grundkörper der Auffangvorrichtungen und der Lochplatten aus PE sind die in Anlage 2 genannten Werkstoffe zu verwenden.

2.2.2 Konstruktionsdetails

Die Konstruktionsdetails müssen den Anlagen 1.1 bis 1.13 entsprechen. Die Wanddicken und die Mindestmassen der Auffangvorrichtungen sind in Anlage 4, Abschnitt 1.4 aufgeführt.

2.2.3 Standsicherheitsnachweis

Die Auffangvorrichtungen sind für den im Abschnitt 1 angegebenen Verwendungs- bzw. Anwendungsbereich bei einer Betriebstemperatur bis zu 30 °C (kurzzeitig 40 °C) standsicher.

2.2.4 Brandverhalten

Der Werkstoff Polyethylen (PE) ist in der zur Anwendung kommenden Dicke normal entflammbar (Baustoffklasse B2 nach DIN 4102-1⁶).

² Medienliste 40-1.1 der Medienlisten 40, Ausgabe November 2019; erhältlich beim Deutschen Institut für Bautechnik (DIBt)

³ Anmerkung: die in der Medienliste 40-1.1 auf PE 80 und PE 100 bezogene Liste darf im vorliegenden Fall unter den oben genannten Bedingungen ausdrücklich auch auf PE-Rotationswerkstoff angewendet werden

⁴ TRGS 510:2020-12 Lagerung von Gefahrstoffen in ortsbeweglichen Behältern zuletzt berichtigt: GMBI 2021 S.178-216 [Nr. 9-10] (v. 16.02.2021)

⁵ Wasserhaushaltsgesetz vom 31. Juli 2009 (BGBl. I S. 2585), das zuletzt durch Artikel 1 des Gesetzes vom 19. Juni 2020 (BGBl. I S. 1408) geändert worden ist

⁶ DIN 4102-1:1998-05 Brandverhalten von Baustoffen und Bauteilen

2.2.5 Nutzungssicherheit

Änderungen von Detailkonstruktionen und Werkstoffen bedürfen einer Änderung dieses Bescheides.

2.2.6 Auffangvorrichtungen und Stellebenen

Die Auffangvorrichtungen und die Stellebenen (Lochplatten) müssen aus Werkstoffen gemäß Abschnitt 2.2.1 bestehen und den Konstruktionsdetails gemäß Abschnitt 2.2.2 entsprechen.

2.3 Herstellung, Verpackung, Transport, Lagerung und Kennzeichnung

2.3.1 Herstellung

- (1) Die Herstellung muss nach der beim DIBt hinterlegten Herstellungsbeschreibung erfolgen.
- (2) Außer den in der Herstellungsbeschreibung aufgeführten Maßgaben sind die Anforderungen nach Anlage 2, Abschnitt 1, einzuhalten.
- (3) Die Auffangvorrichtungen und die Lochplatten dürfen nur im Werk Jonesco (Preston) Ltd., Pittman Way, Fulwood, Preston, PR2 9ZD, Großbritannien hergestellt werden.

2.3.2 Verpackung, Transport, Lagerung

Verpackung, Transport und Lagerung müssen gemäß Anlage 3, Abschnitt 2, erfolgen.

2.3.3 Kennzeichnung

- (1) Die Auffangvorrichtungen müssen vom Hersteller mit dem Übereinstimmungszeichen (Ü-Zeichen) nach den Übereinstimmungszeichen-Verordnungen der Länder gekennzeichnet werden. Die Kennzeichnung darf nur erfolgen, wenn die Voraussetzungen nach Abschnitt 2.4 (Übereinstimmungsbestätigung) erfüllt sind.
- (2) Außerdem hat der Hersteller die Auffangvorrichtungen gut sichtbar und dauerhaft mit folgenden Angaben zu kennzeichnen:
 - Herstellungsnummer,
 - Herstellungsjahr,
 - Auffangvolumen (gem. Abschnitt 1 (2), Tabelle 1),
 - Werkstoff (PE-Rotationswerkstoff),
 - Tragkraft der Lochplatte,
 - "Lagermedien lt. allgemeiner bauaufsichtlicher Zulassung/ allgemeiner Bauartgenehmigung Nr. Z-40.22-485".

2.4 Übereinstimmungsbestätigung

2.4.1 Allgemeines

(1) Die Bestätigung der Übereinstimmung der Auffangvorrichtungen mit den Bestimmungen der von dem Bescheid erfassten allgemeinen bauaufsichtlichen Zulassung muss für jedes Herstellwerk mit einer Übereinstimmungserklärung des Herstellers auf der Grundlage einer werkseigenen Produktionskontrolle und einer Erstprüfung (siehe Abschnitte 2.4.2 und 2.4.3) der Auffangvorrichtung durch eine hierfür anerkannten Prüfstelle erfolgen. Die Übereinstimmungserklärung hat der Hersteller durch Kennzeichnung der Bauprodukte mit dem Übereinstimmungszeichen (Ü-Zeichen) unter Hinweis auf den Verwendungszweck abzugeben.

(2) Dem Deutschen Institut für Bautechnik ist vom Hersteller eine Kopie des Erstprüfberichts zur Kenntnis zu geben.

2.4.2 Werkseigene Produktionskontrolle

(1) In jedem Herstellwerk ist eine werkseigene Produktionskontrolle einzurichten und durchzuführen. Unter werkseigener Produktionskontrolle wird die vom Hersteller vorzunehmende kontinuierliche Überwachung der Produktion verstanden, mit der dieser sicherstellt, dass die von ihm hergestellten Bauprodukte den Bestimmungen der von diesem Bescheid erfassten allgemeinen bauaufsichtlichen Zulassung (Abschnitte 1 und 2) entsprechen.

(2) Die werkseigene Produktionskontrolle muss mindestens die in Anlage 4 aufgeführten Maßnahmen einschließen.

(3) Die Ergebnisse der werkseigenen Produktionskontrolle sind aufzuzeichnen und auszuwerten. Die Aufzeichnungen müssen mindestens folgende Angaben enthalten:

- Bezeichnung des Bauprodukts bzw. des Ausgangsmaterials,
- Art der Kontrolle oder Prüfung,
- Datum der Herstellung und der Prüfung des Bauprodukts bzw. des Ausgangsmaterials,
- Ergebnis der Kontrollen und Prüfungen und Vergleich mit den Anforderungen,
- Unterschrift des für die werkseigene Produktionskontrolle Verantwortlichen.

(4) Die Aufzeichnungen sind mindestens fünf Jahre aufzubewahren. Sie sind dem Deutschen Institut für Bautechnik vorzulegen und der zuständigen obersten Bauaufsichtsbehörde auf Verlangen vorzulegen.

(5) Bei ungenügendem Prüfergebnis sind vom Hersteller unverzüglich die erforderlichen Maßnahmen zur Abstellung des Mangels zu treffen. Auffangvorrichtungen, die den Anforderungen nicht entsprechen, sind so zu handhaben, dass Verwechslungen mit übereinstimmenden ausgeschlossen werden. Nach Abstellung des Mangels ist - soweit technisch möglich und zum Nachweis der Mängelbeseitigung erforderlich - die betreffende Prüfung unverzüglich zu wiederholen.

2.4.3 Erstprüfung der Auffangvorrichtungen durch eine anerkannte Prüfstelle

Im Rahmen der Erstprüfung sind mindestens die Prüfungen nach Abschnitt 2.4.2 durchzuführen.

3 Bestimmungen für Planung, Bemessung und Ausführung

3.1 Planung und Bemessung

(1) Da die Auffangvorrichtungen nach diesem Bescheid nicht dafür ausgelegt sind, einer Brandeinwirkung von 30 Minuten Dauer zu widerstehen ohne undicht zu werden, sind bei Planung und Bemessung der Anlage geeignete Maßnahmen vorzusehen, um eine Brandübertragung aus der Nachbarschaft oder eine Entstehung von Bränden in der Anlage selbst zu verhindern. Die Maßnahmen sind im Einvernehmen mit der Bauaufsichtsbehörde und der Feuerwehr festzulegen.

(2) Die zur Verwendung kommenden Stellebenen (Lochplatten) sind so auszuwählen, dass diese hinreichend gegen das vorgesehene Lagermedium beständig sind; des Weiteren gelten die Angaben der Anlage 2.

(3) Niederschlagswasser darf nicht in die Auffangvorrichtungen gelangen.

(4) Die Auffangvorrichtungen sind gegen Beschädigungen durch anfahrende Fahrzeuge zu schützen, z. B. durch geschützte Aufstellung, einen Anfahrschutz oder durch Aufstellung in besonderen Räumen.

3.2 Ausführung

(1) Die Bedingungen für die Aufstellung der Auffangvorrichtungen sind den wasser-, arbeitsschutz- und baurechtlichen Vorschriften zu entnehmen.

(2) Die Auffangvorrichtungen müssen auf einer ebenen, biegesteifen Unterlage bzw. einer sorgfältig verdichteten und befestigten Auflagerfläche (z. B. durchgehender ca. 5 cm dicker Zementestrich oder Asphalt) aufgestellt werden.

4 Bestimmungen für Nutzung, Unterhalt, Wartung und Prüfung

4.1 Nutzung

4.1.1 Allgemeines

(1) Es ist darauf zu achten, dass die Auffangvorrichtungen nur ihrem Verwendungszweck entsprechend zu verwenden sind.

(2) Bei der Verwendung der Auffangvorrichtungen ist sicherzustellen, dass bei einem evtl. Auslaufen der Behälter/Gefäße in bzw. auf der Auffangvorrichtung das zulässige Auffangvolumen (siehe Tabelle 1) nicht überschritten wird. Bei Auffangvorrichtungen, die ohne Stalebene verwendet werden dürfen, sind das verbleibende Restvolumen der Auffangvorrichtung durch eingestellte Behälter und ein Freibord von 2 cm zu berücksichtigen.

(3) Der Inhalt des größten Behältnisses darf nicht größer sein als das zulässige Auffangvolumen und der Gesamthalt der auf der Auffangvorrichtung gelagerten Behältnisse darf nicht größer sein als das Zehnfache des zulässigen Auffangvolumens. Soweit in der weiteren Schutzzone von Wasserschutzgebieten die Lagerung von wassergefährdenden Flüssigkeiten zulässig ist, muss die Auffangvorrichtung dort den vollständigen Gesamthalt der gelagerten Behältnisse aufnehmen.

(4) Die Auffangvorrichtungen und die Stallebenen (Lochplatten) dürfen entsprechend den Angaben nach Tabelle 2 belastet werden.

Tabelle 2: zulässige Belastungen und Abmessungen

Typenbezeichnung	Beschreibung	Stallebene	
		zulässige Belastung [kg]	Abmessungen Lochplatte L x B [mm]
Typ D1	Anlage 1.1	50	583 x 382
Typ D2	Anlage 1.2		-
Typ D3	Anlage 1.3		786 x 386
Typ D4	Anlage 1.4		-
Typ D5	Anlage 1.5	100	782 x 582
Typ D6	Anlage 1.6		-
Typ D7	Anlage 1.7	200	982 x 582
Typ D8	Anlage 1.8		-
Typ D9	Anlage 1.9		1180 x 780
Typ D10	Anlage 1.10		-
Typ D11	Anlage 1.11	50	382 x 282
Typ D12	Anlage 1.12		-
Typ D13	Anlage 1.13	225	982 x 582

(5) Behälter/Gefäße mit wassergefährdenden Flüssigkeiten unterschiedlicher Zusammensetzung und Beschaffenheit dürfen nur dann in einer gemeinsamen Auffangvorrichtung aufgestellt werden, wenn feststeht oder nachgewiesen werden kann, dass diese Stoffe im Falle ihres Austretens keine gefährlichen Reaktionen miteinander hervorrufen.

(6) Bei Behältern/Gefäßen aus verschiedenartigen Werkstoffen, die miteinander gelagert werden, muss sichergestellt sein, dass im Falle des Auslaufens der Werkstoff eines benachbarten Behälters/Gefäßes nicht durch das auslaufende Lagermedium angegriffen wird.

(7) Bei Behältern/Gefäßen, die zum Abfüllen verwendet werden (z. B. Fässer mit Hahn), muss auch der Handhabungsbereich durch die Auffangvorrichtung gesichert sein. Abfülleinrichtungen dürfen nicht über den Rand der Auffangvorrichtung hinausragen.

(8) Bei Behältern/Gefäßen, die auf Füßen stehen oder deren Auflagerfläche eine hohe Flächenpressung verursacht, sind gegebenenfalls lastverteilende Maßnahmen vorzusehen.

(9) Behälter/Gefäße müssen so aufgestellt werden, dass die Auffangvorrichtung ausreichend einsehbar bleibt und kontrollierbar ist.

(10) Gefäße dürfen, falls nach deren verkehrsrechtlichen Zulassungen zulässig, mehrlagig gestapelt werden. Die Stapelhöhe darf jedoch 1,20 m nicht übersteigen.

(11) Auf die Wände der Auffangvorrichtungen dürfen keine äußeren Lasten (außer Lasten aus der zu dieser allgemeinen bauaufsichtlichen Zulassung gehörenden Stellebene und dem Flüssigkeitsdruck im Leckagefall) einwirken.

(12) Auffangvorrichtungen dürfen nur im leeren Zustand mit Flurfördermittel (Hubwagen oder Gabelstapler) unterfahren und umgesetzt werden. Ein Umsetzen der Auffangvorrichtungen mit aufgestellten Behältern/Gefäßen ist unzulässig.

3.3.1.2 Lagerflüssigkeiten

Die Auffangvorrichtungen dürfen nur für Behälter/Gefäße zur Lagerung von Flüssigkeiten gemäß Abschnitt 1 (5) und (6) verwendet werden.

3.3.2 Unterhalt, Wartung

Beschädigte Auffangvorrichtungen, deren Funktionsfähigkeit durch die Beschädigung beeinträchtigt wird, sind auszusondern.

3.3.3 Prüfung

(1) Der Betreiber hat die Auffangvorrichtung regelmäßig mindestens einmal wöchentlich durch Besichtigung daraufhin zu prüfen, ob Flüssigkeit ausgelaufen ist. Ausgelaufene Flüssigkeit ist umgehend zu beseitigen, die Auffangvorrichtung ist hinsichtlich der Weiterverwendung zu prüfen und ggf. auszuwechseln.

(2) Der Zustand der Auffangvorrichtung ist einmal jährlich durch Inaugenscheinnahme umfassend zu kontrollieren. Dazu sind alle Behälter/Gefäße von der Auffangvorrichtung zu entfernen und die Auffangvorrichtung ist ggf. zu reinigen.

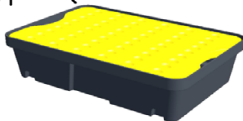
(3) Die Ergebnisse der unter (2) aufgeführten Prüfung sind zu protokollieren und auf Verlangen dem Deutschen Institut für Bautechnik vorzulegen.

(4) Prüfungen nach anderen Rechtsbereichen bleiben unberührt.

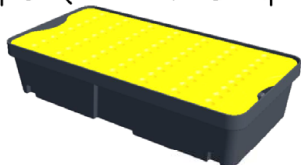
Holger Eggert
Referatsleiter

Beglaubigt
Brämer

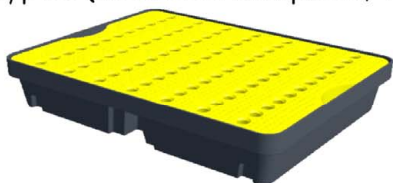
Typ D1 (Wanne mit Lochplatte, 20 l)



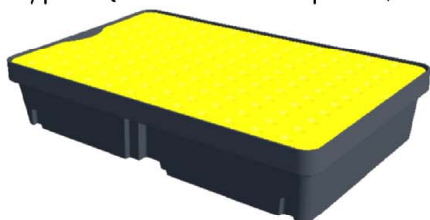
Typ D3 (Wanne mit Lochplatte, 30 l)



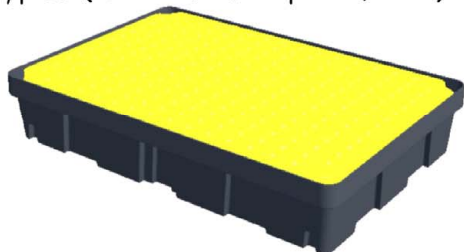
Typ D5 (Wanne mit Lochplatte, 40 l)



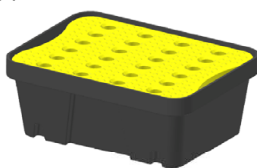
Typ D7 (Wanne mit Lochplatte, 60 l)



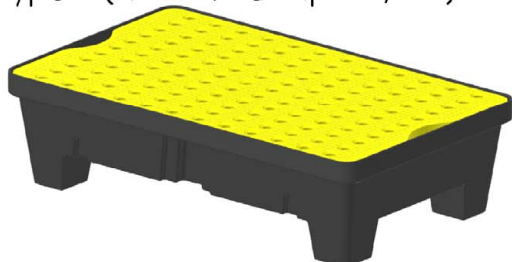
Typ D9 (Wanne mit Lochplatte, 100 l)



Typ D11 (Wanne mit Lochplatte, 10 l)



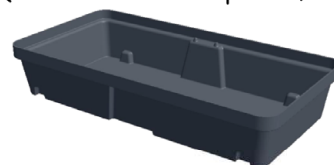
Typ D13 (Wanne mit Lochplatte, 60 l)



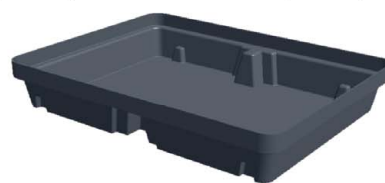
Typ D2 (Wanne ohne Lochplatte, 20 l)



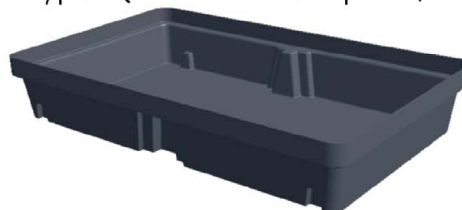
Typ D4 (Wanne ohne Lochplatte, 30 l)



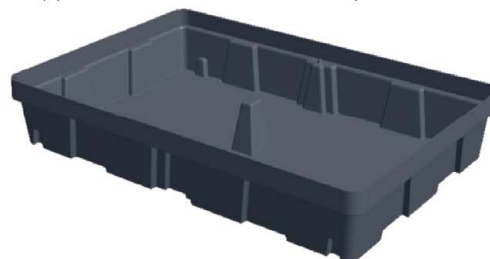
Typ D6 (Wanne ohne Lochplatte, 40 l)



Typ D8 (Wanne ohne Lochplatte, 60 l)



Typ D10 (Wanne ohne Lochplatte, 100 l)



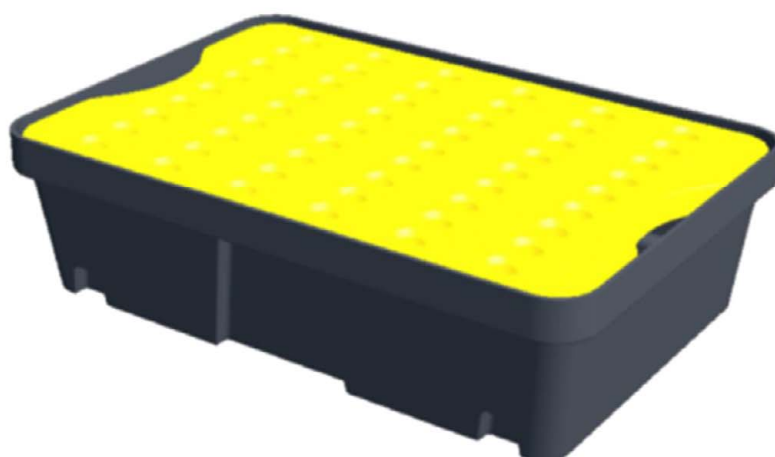
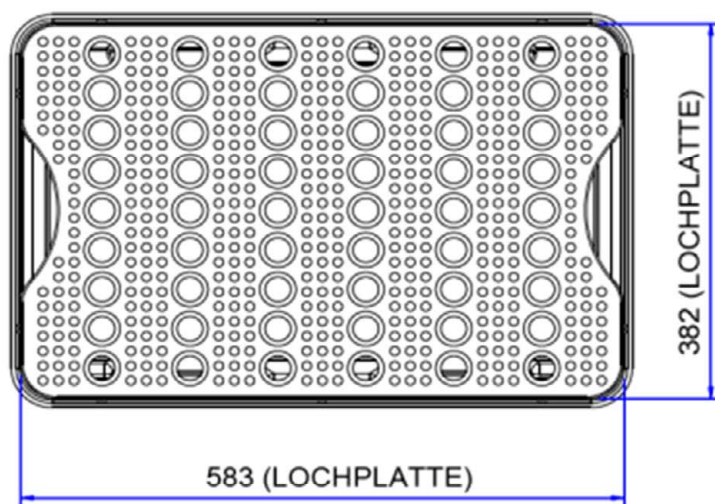
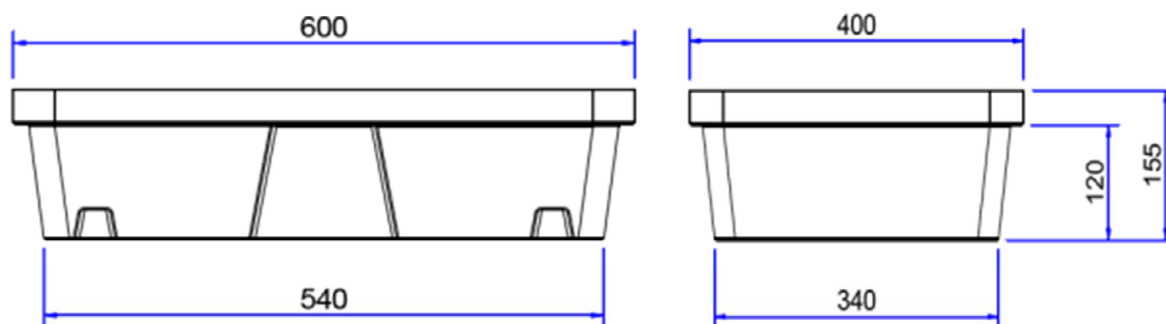
Typ D12 (Wanne ohne Lochplatte, 10 l)



Rotationsgeformte Auffangvorrichtung aus Polyethylen (PE), Typ D

Kleingebinde-/Laborwannen Übersicht

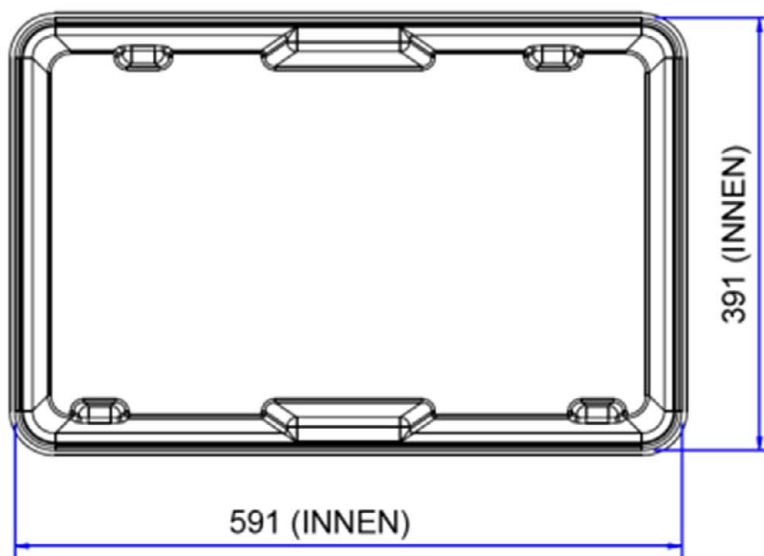
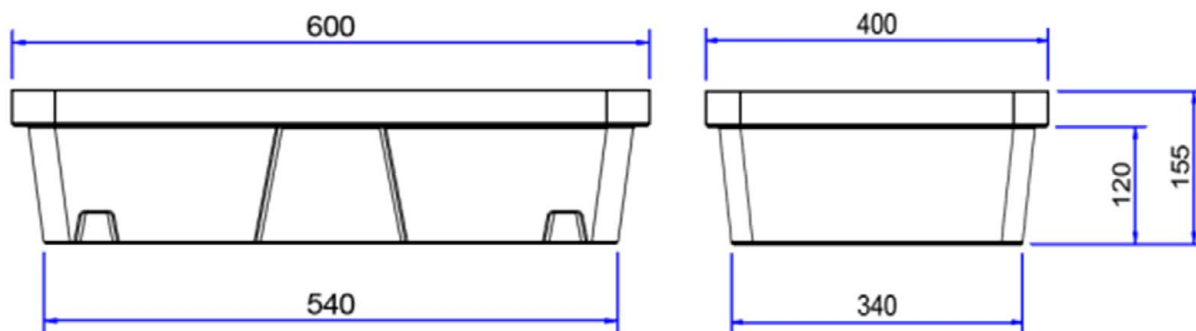
Anlage 1



Rotationsgeformte Auffangvorrichtung aus Polyethylen (PE), Typ D

Kleingebinde-/Laborwannen Typ D1

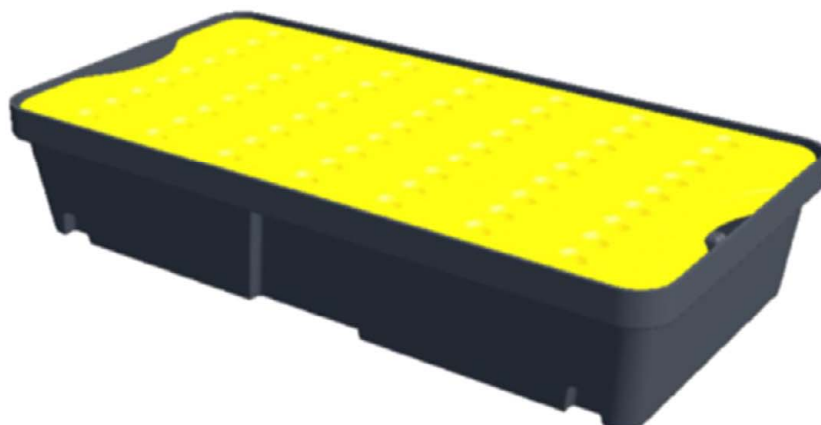
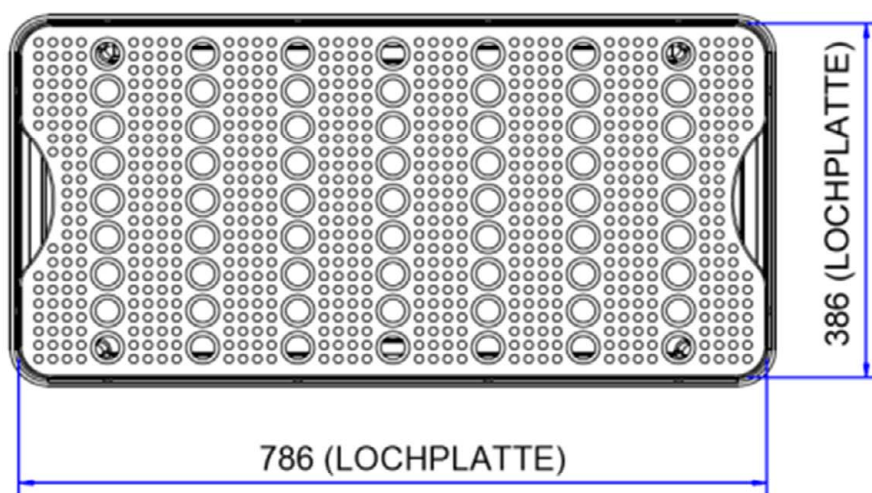
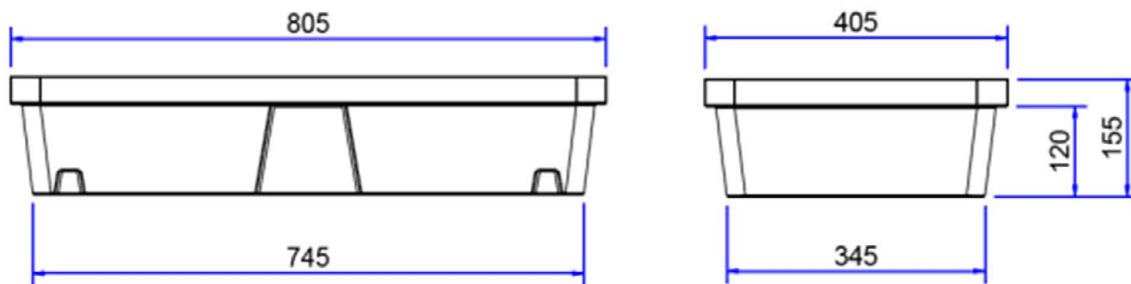
Anlage 1.1



Rotationsgeformte Auffangvorrichtung aus Polyethylen (PE), Typ D

Kleingebinde-/Laborwannen Typ D2

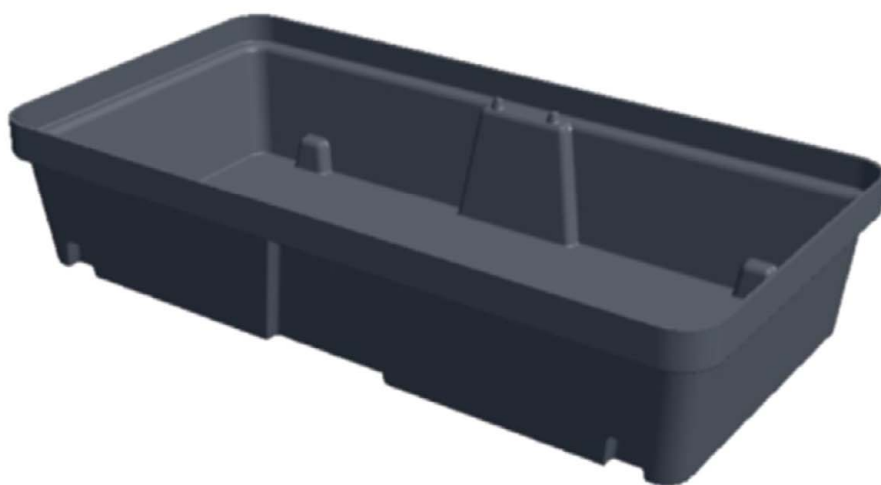
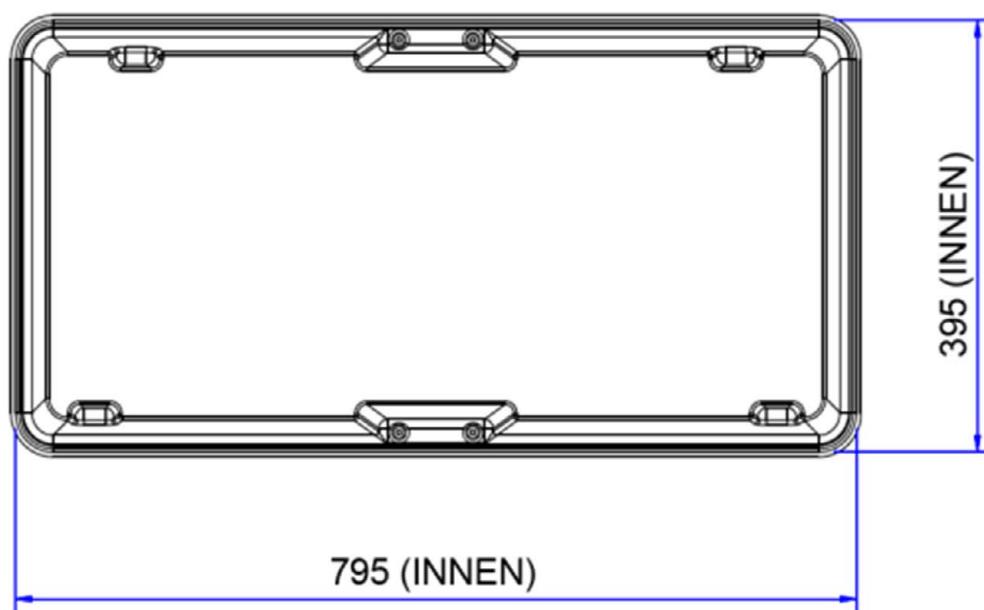
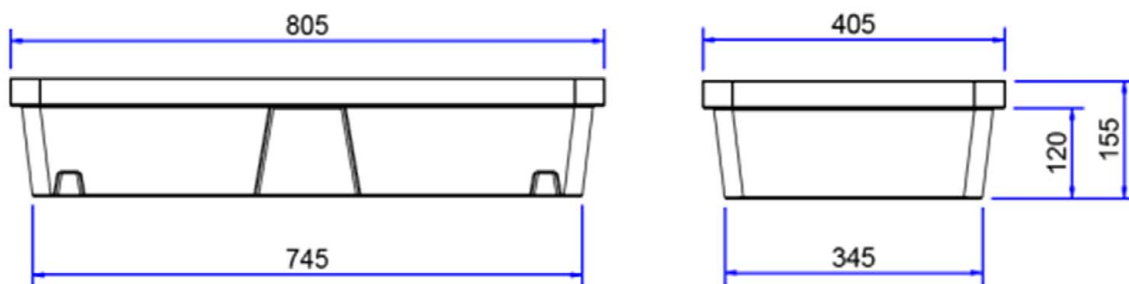
Anlage 1.2



Rotationsgeformte Auffangvorrichtung aus Polyethylen (PE), Typ D

Kleingebinde-/Laborwannen Typ D3

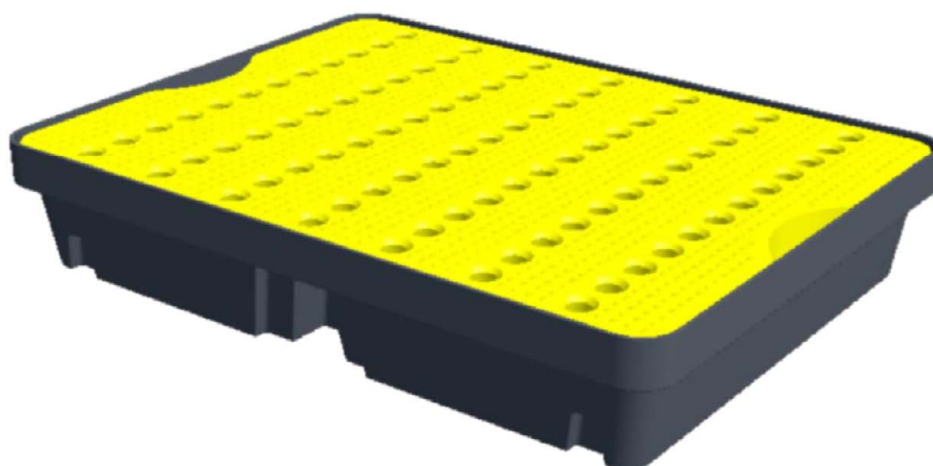
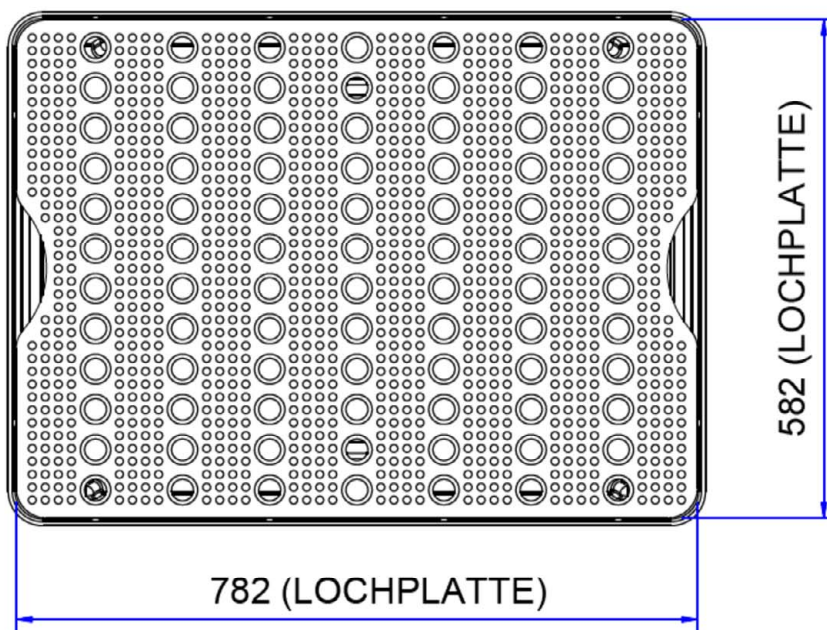
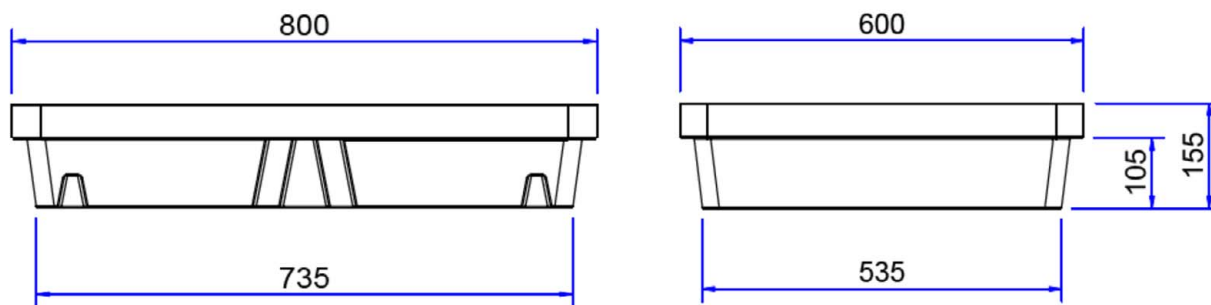
Anlage 1.3



Rotationsgeformte Auffangvorrichtung aus Polyethylen (PE), Typ D

Kleingebinde-/Laborwannen Typ D4

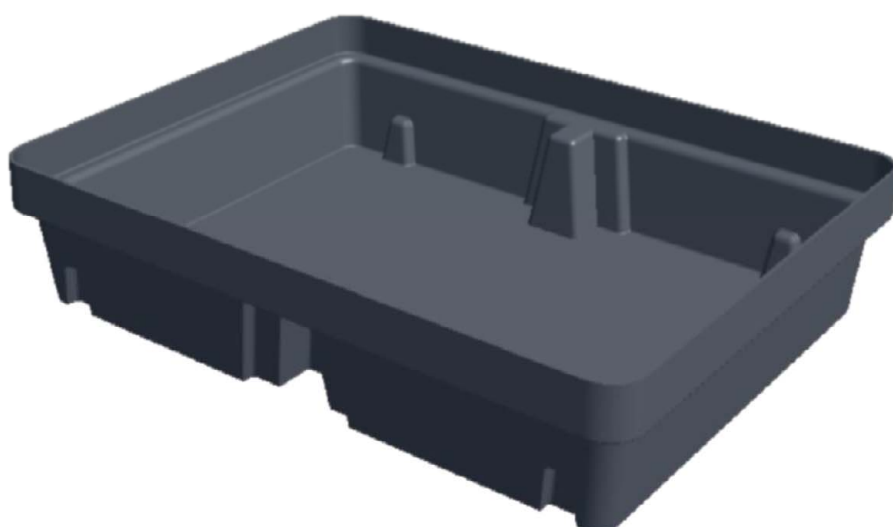
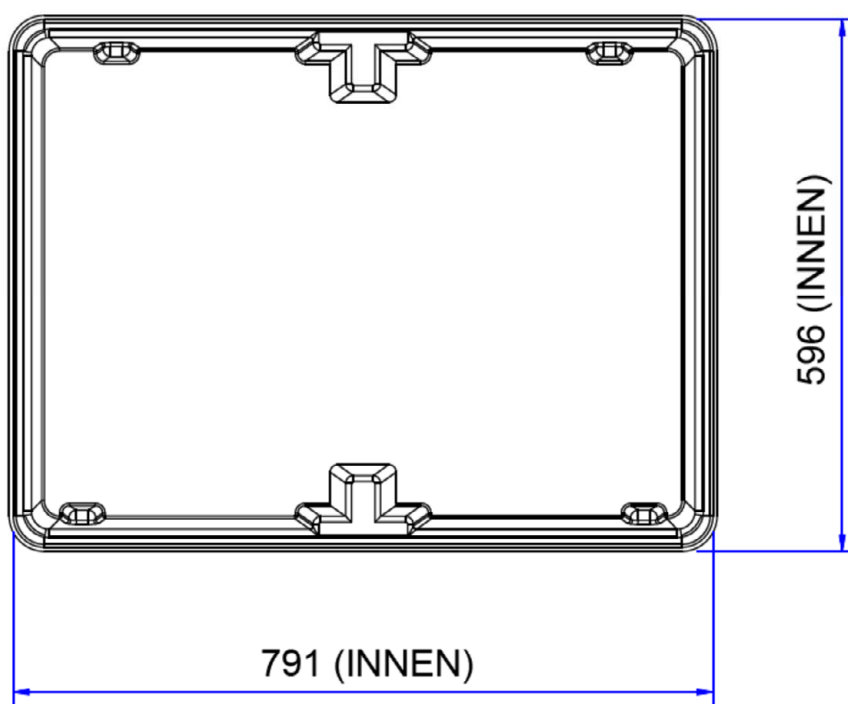
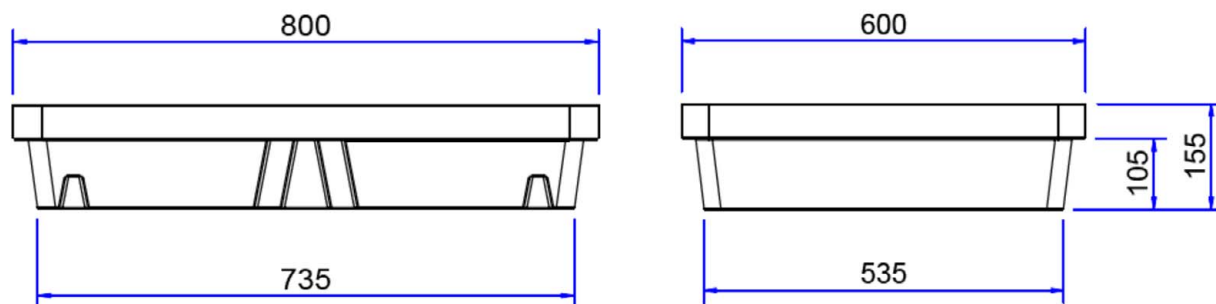
Anlage 1.4



Rotationsgeformte Auffangvorrichtung aus Polyethylen (PE), Typ D

Kleingebinde-/Laborwannen Typ D5

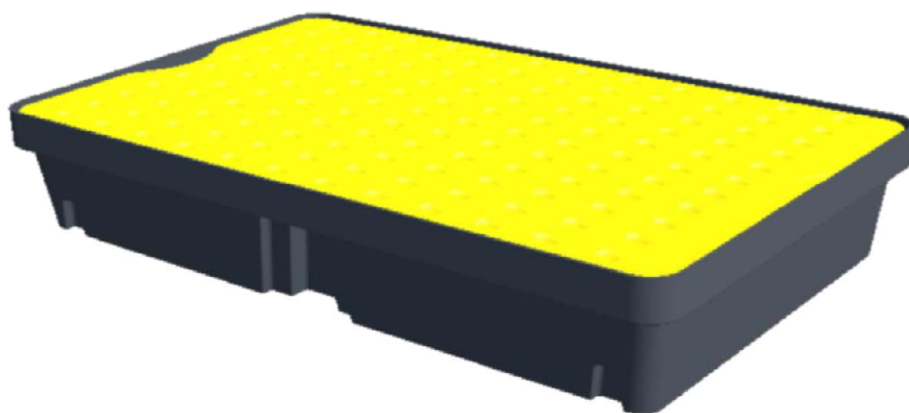
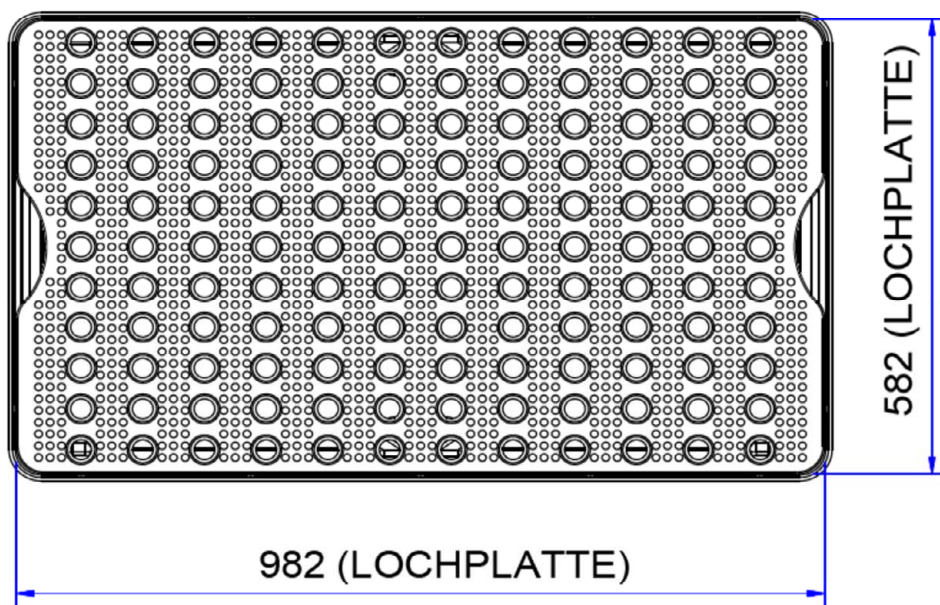
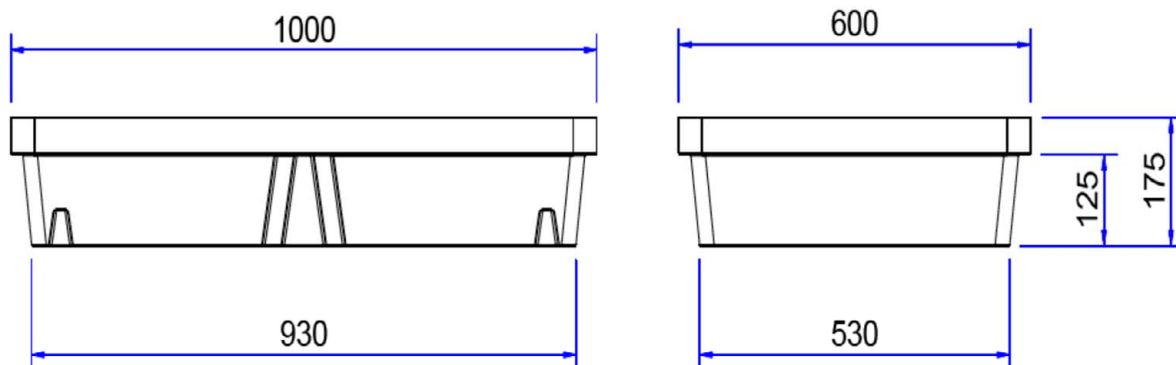
Anlage 1.5



Rotationsgeformte Auffangvorrichtung aus Polyethylen (PE), Typ D

Kleingebinde-/Laborwannen Typ D6

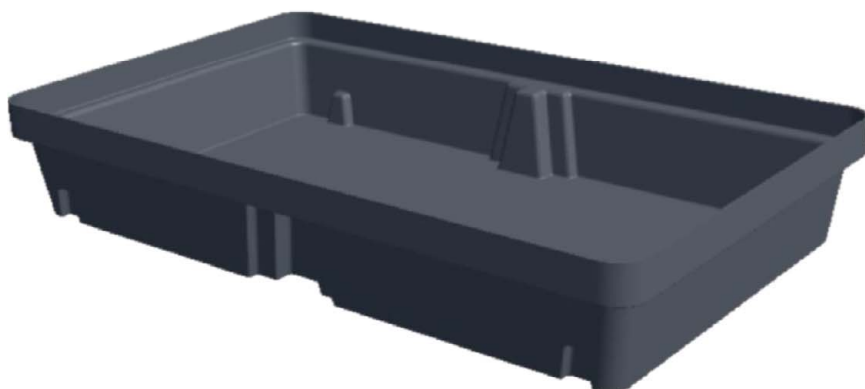
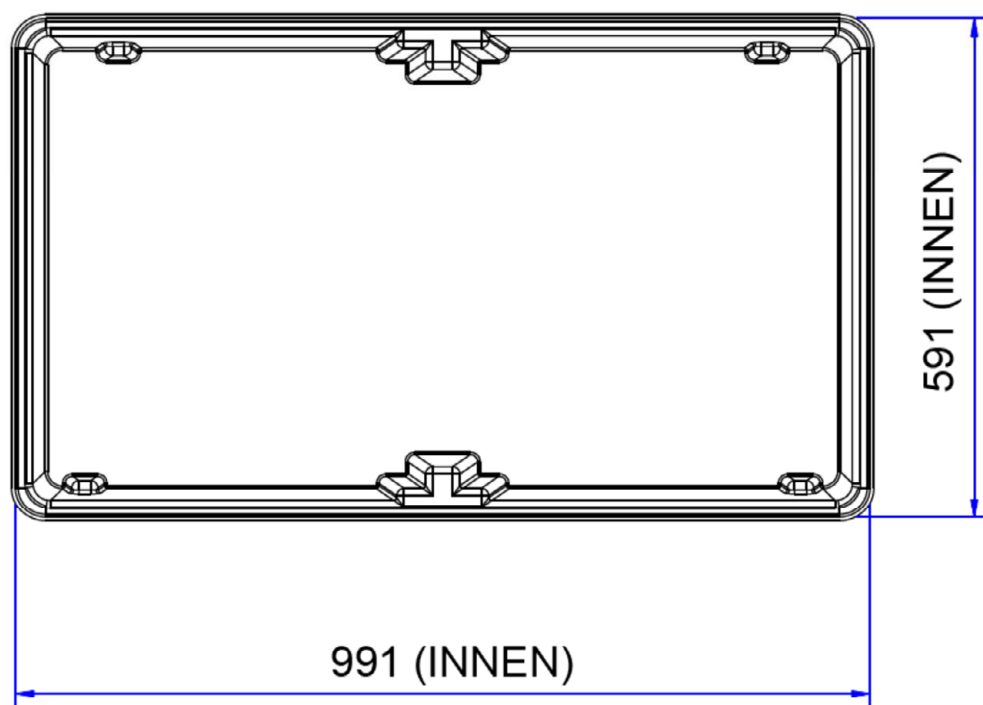
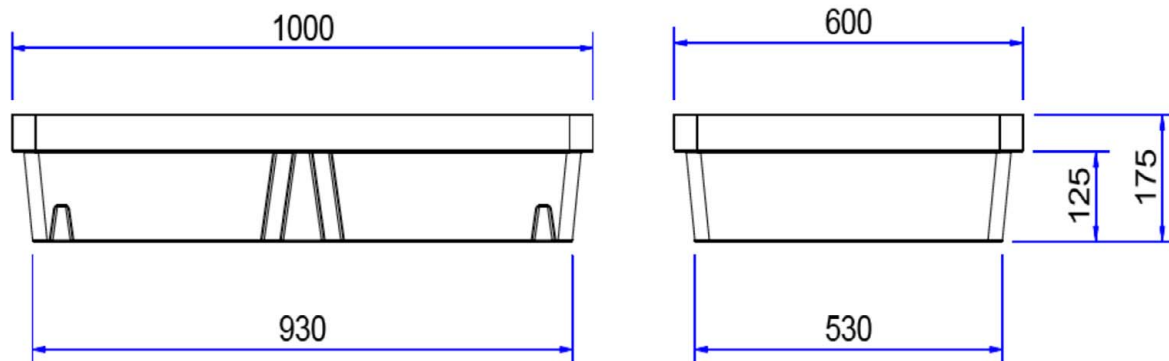
Anlage 1.6



Rotationsgeformte Auffangvorrichtung aus Polyethylen (PE), Typ D

Kleingebinde-/Laborwannen Typ D7

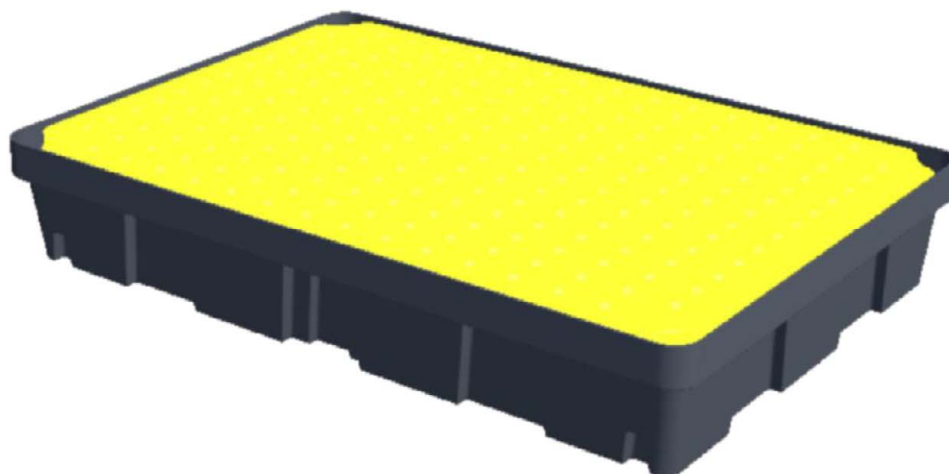
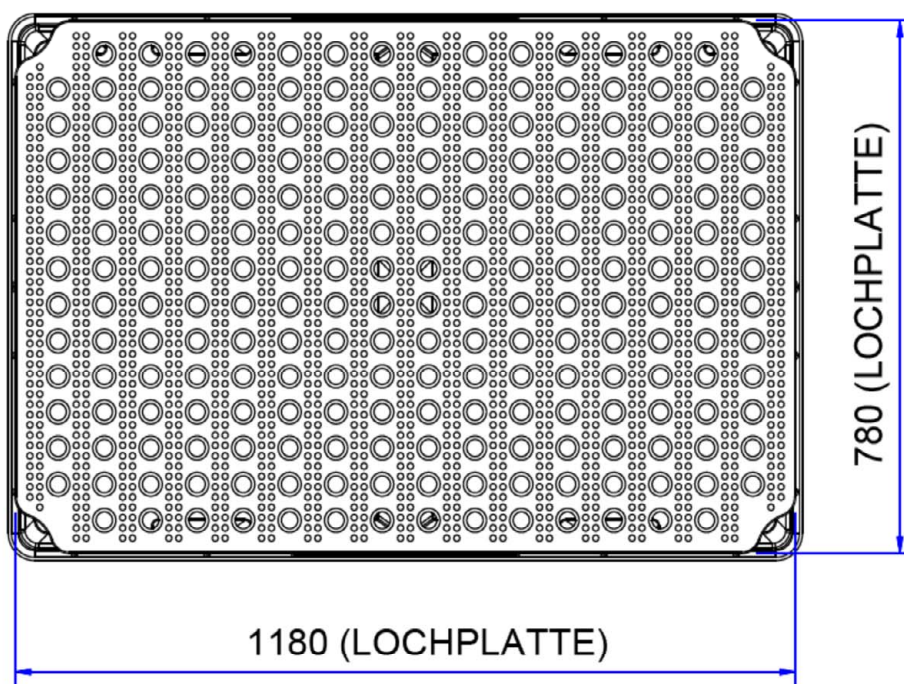
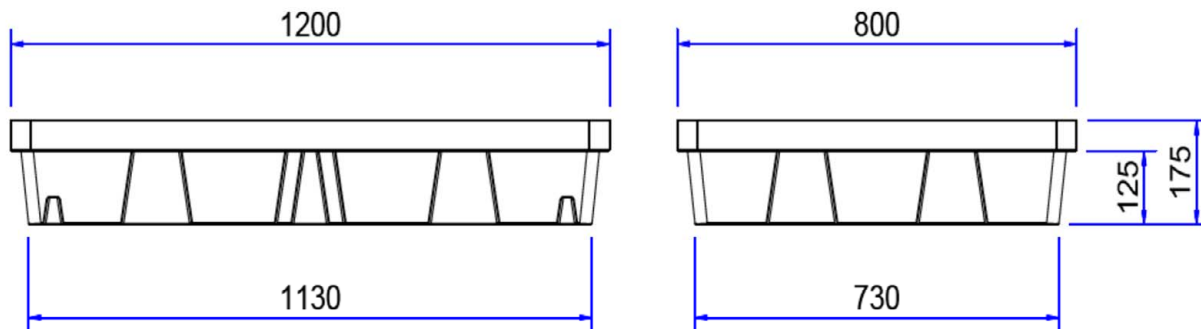
Anlage 1.7



Rotationsgeformte Auffangvorrichtung aus Polyethylen (PE), Typ D

Kleingebinde-/Laborwannen Typ D8

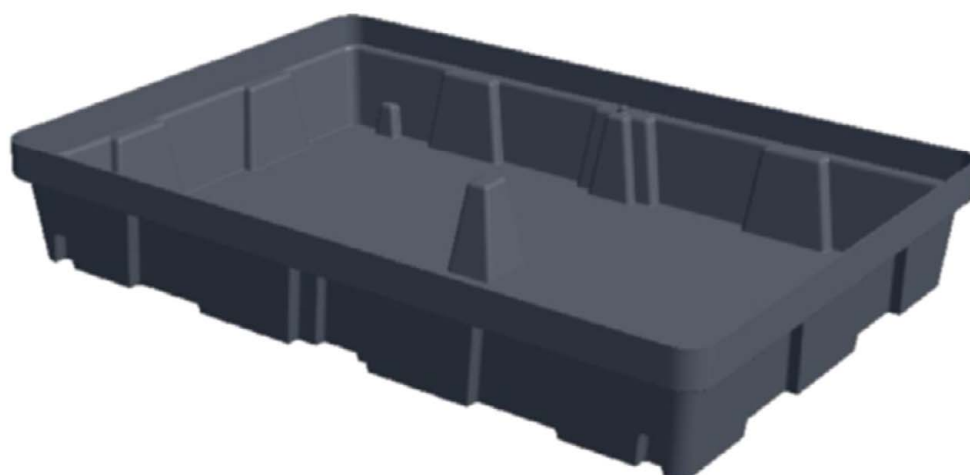
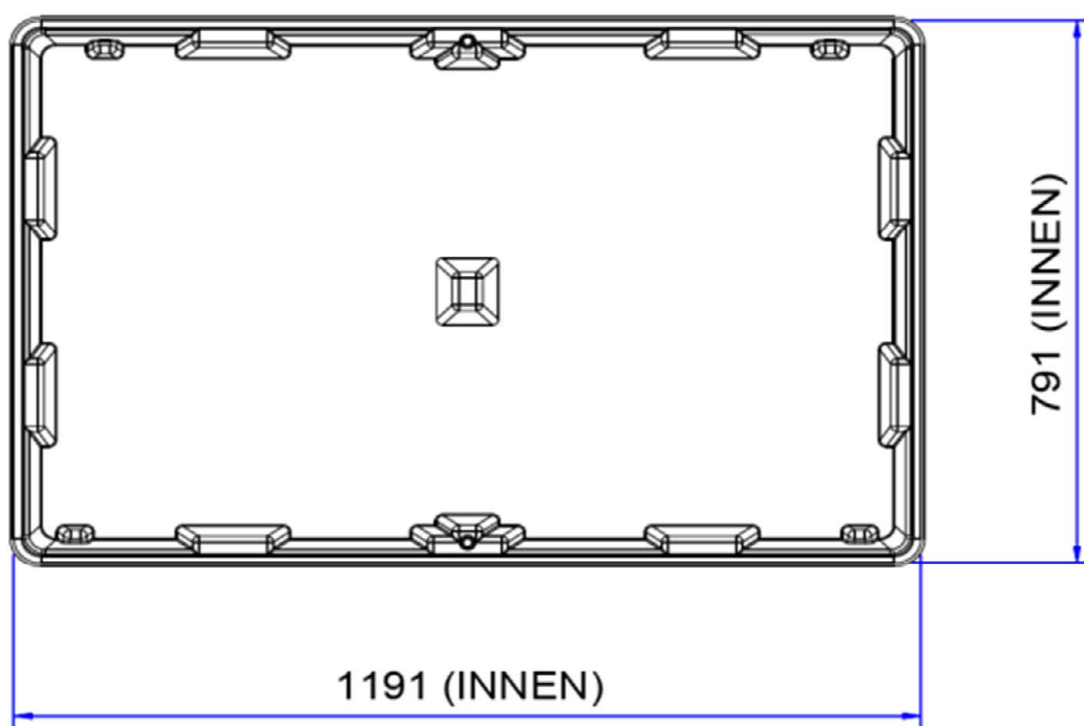
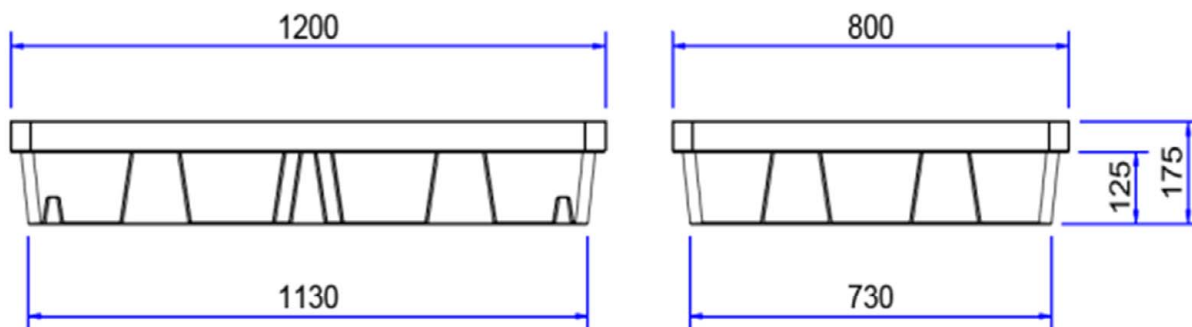
Anlage 1.8



Rotationsgeformte Auffangvorrichtung aus Polyethylen (PE), Typ D

Kleingebinde-/Laborwannen Typ D9

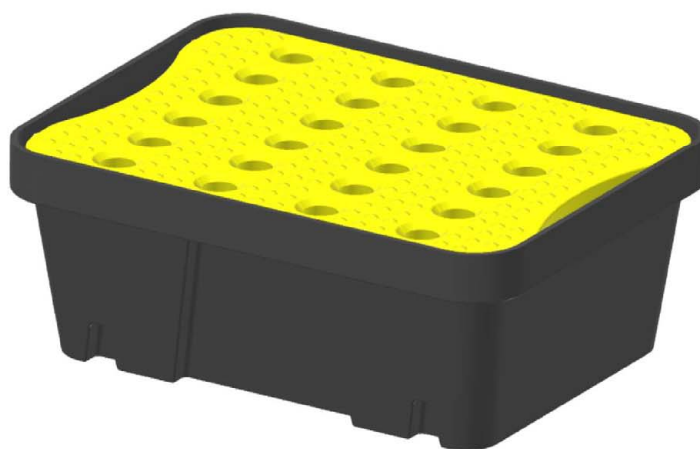
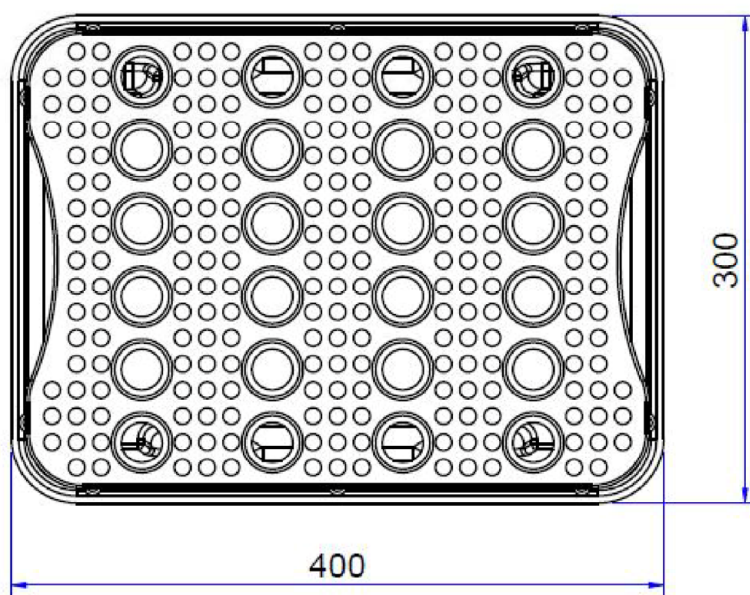
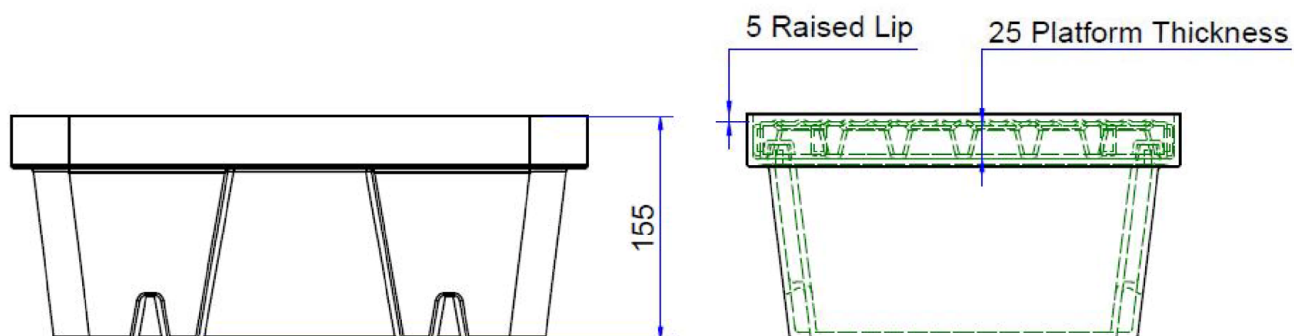
Anlage 1.9



Rotationsgeformte Auffangvorrichtung aus Polyethylen (PE), Typ D

Kleingebinde-/Laborwannen Typ D10

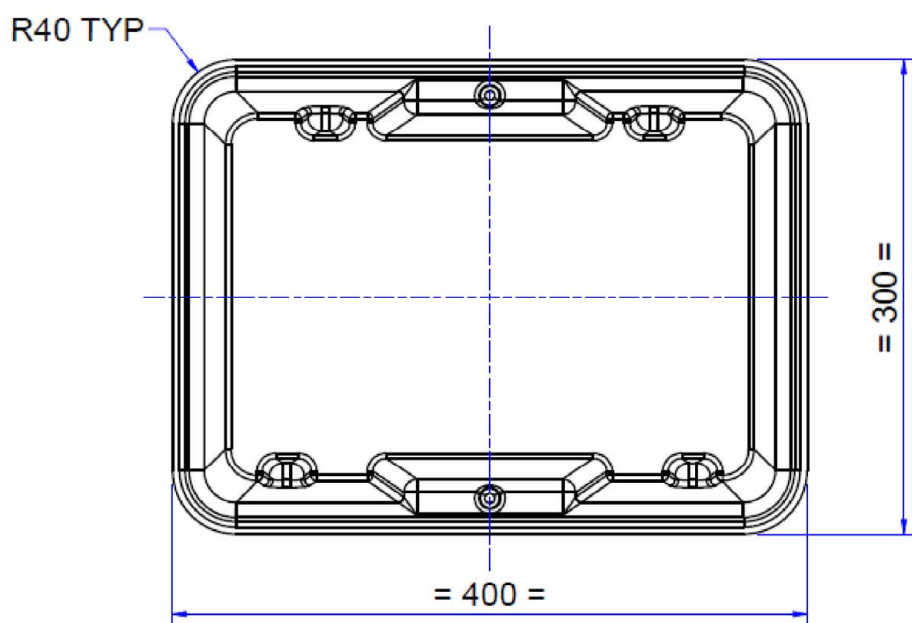
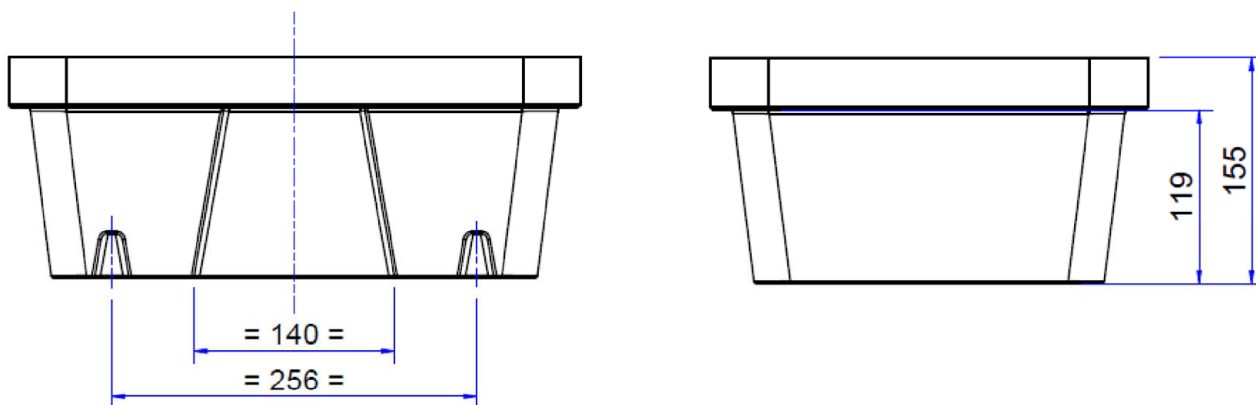
Anlage 1.10



Rotationsgeformte Auffangvorrichtung aus Polyethylen (PE), Typ D

Kleingebinde-/Laborwannen Typ D11

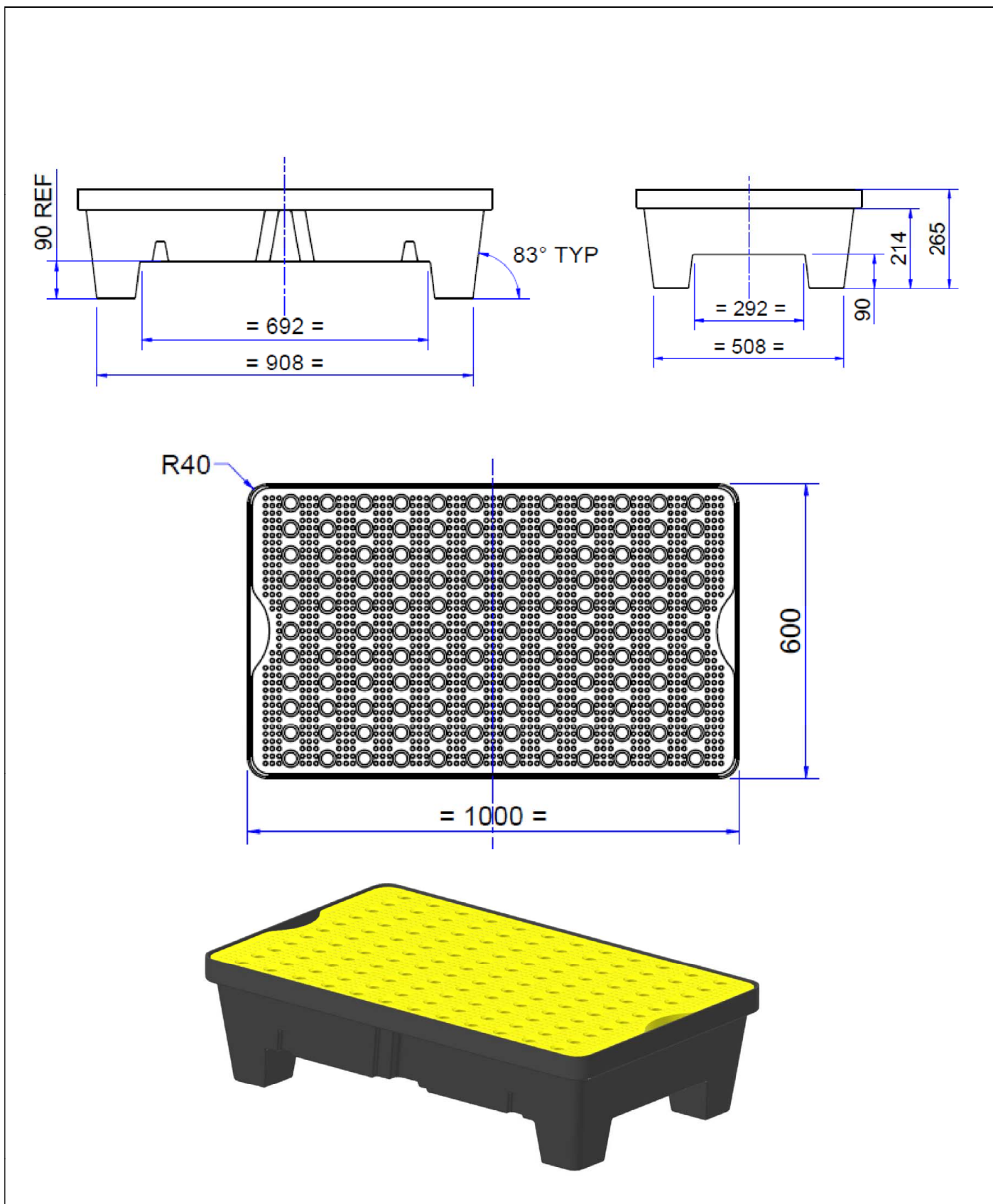
Anlage 1.11



Rotationsgeformte Auffangvorrichtung aus Polyethylen (PE), Typ D

Kleingebinde-/Laborwannen Typ D12

Anlage 1.12



Rotationsgeformte Auffangvorrichtung aus Polyethylen (PE), Typ D

Kleingebinde-/Laborwannen Typ D13

Anlage 1.13

**Rotationsgeformte Auffangvorrichtung aus
Polyethylen (PE), Typ D**

Anlage 2

Werkstoffe

1 Auffangvorrichtungen

(1) Für die Herstellung der rotationsgeformten Grundkörper der Auffangvorrichtungen und der Stellebenen (Lochplatten) dürfen nur allgemein bauaufsichtlich zugelassene Formmassen verwendet werden. Eine Mischung der unterschiedlichen Formmassen ist nicht zulässig. Regranulat dieser Werkstoffe ist von der Verwendung ausgeschlossen. Die Formmasse ist mit mindestens 70 % Neuware und höchstens 30 % sortenreiner Rücklaufmasse zu verarbeiten.

(2) Den Formmassen dürfen handelsübliche Pigmente zur Einfärbung oder Ruß zugesetzt werden, wobei der Farbstoffanteil maximal 0,5 %, der Rußanteil maximal 2,5 % betragen darf.

(3) Bei einem Wechsel der Formmasse ist eine erneute Erstprüfung entsprechend Abschnitt 2.4.3 der Besonderen Bestimmungen durchzuführen.

2 Stellebenen (Lochplatten)

Als Stellebenen sind Lochplatten aus Polyethylen zu verwenden, die den Anforderungen der beim DIBt hinterlegten Angaben entsprechen müssen. Die Abmessungen der Stellebenen sind in Absatz 4.1.1 (4) der Besonderen Bestimmungen zusammengestellt.

Rotationsgeformte Auffangvorrichtung aus Polyethylen (PE), Typ D

Anlage 3

Herstellung, Verpackung, Transport und Lagerung

1 Herstellung

Der Rotationssinterprozess ist so zu steuern, dass die Formmasse einerseits vollständig aufgeschmolzen und andererseits thermisch nicht geschädigt wird. Die Bildung von Fehlstellen, unzulässigen Materialanhäufungen und Lunkern ist auszuschließen.

2 Verpackung, Transport, Lagerung

2.1 Verpackung

Eine Verpackung der Auffangvorrichtungen zum Zwecke des Transports bzw. der (Zwischen-) Lagerung ist bei Beachtung der Anforderungen des Abschnitts 2.2 nicht erforderlich.

2.2 Transport, Lagerung

2.2.1 Allgemeines

(1) Der Transport ist nur von solchen Firmen durchzuführen, die über fachliche Erfahrungen, geeignete Geräte, Einrichtungen und Transportmittel sowie ausreichend geschultes Personal verfügen.

(2) Zur Vermeidung von Gefahren für Beschäftigte und Dritte sind die einschlägigen Unfallverhütungsvorschriften zu beachten.

2.2.2 Transportvorbereitung

(1) Die Auffangvorrichtungen sind so für den Transport vorzubereiten, dass beim Verladen, Transportieren und Abladen keine Schäden auftreten.

(2) Die Ladefläche des Transportfahrzeuges muss so beschaffen sein, dass Beschädigungen der Auffangvorrichtungen durch punktförmige Stoß- oder Druckbelastung auszuschließen sind.

2.2.3 Auf- und Abladen

Beim Abheben, Verfahren und Absetzen der Auffangvorrichtungen müssen stoßartige Beanspruchungen vermieden werden.

2.2.4 Beförderung

(1) Die Auffangvorrichtungen sind gegen Lageveränderung während der Beförderung zu sichern.

(2) Durch die Art der Befestigung dürfen die Auffangvorrichtungen nicht beschädigt werden.

2.2.5 Lagerung

Sollte eine Zwischenlagerung erforderlich sein, so darf diese nur auf ebenem von scharfkantigen Gegenständen befreitem Untergrund geschehen. Bei Lagerung im Freien sind die Auffangvorrichtungen gegen Beschädigungen und Sturmeinwirkung zu schützen. Auffangvorrichtungen ohne UV-beständige Ausrüstung (z. B. schwarze Einfärbung) sind vor UV-Einwirkung zu schützen.

2.2.6 Schäden

Beschädigte Auffangvorrichtungen, deren Funktionsfähigkeit durch die Beschädigung beeinträchtigt wird, sind auszusondern.

**Rotationsgeformte Auffangvorrichtung aus
Polyethylen (PE), Typ D**

**Anlage 4
Seite 1 von 3**

Übereinstimmungsbestätigung

1 Werkseigene Produktionskontrolle

1.1 Werkstoffe

Der Verarbeiter hat im Rahmen der Eingangskontrollen für die verwendeten Formmassen (Ausgangsmaterialien) zur Herstellung der Auffangvorrichtungen und für die Stellebenen anhand von Bescheinigungen (Abnahmeprüfzeugnis 3.1) nach DIN EN 10204¹ der Hersteller der Ausgangsmaterialien entsprechend Tabelle 1 nachzuweisen, dass die Werkstoffe den in den Besonderen Bestimmungen, Abschnitt 2.2.1 festgelegten Baustoffen entsprechen. Bei Ausgangsmaterialien mit allgemeiner bauaufsichtlicher Zulassung ersetzt das bauaufsichtliche Übereinstimmungszeichen das Abnahmeprüfzeugnis 3.1 nach DIN EN 10204.

Tabelle 1: Bescheinigungen

Gegenstand	Eigenschaft	Prüfgrundlage	Dokumentation	Häufigkeit
Formmasse	Handelsname, Typenbezeichnung nach DIN EN ISO 17855-1 ²	Besondere Bestimmungen, Abschnitt 2.2.1	Ü-Zeichen	jede Lieferung
	MFR, Dichte			
Formstoffe	MFR, Streckspannung, Streckdehnung, Elastizitätsmodul	Abschnitt 1.2 dieser Anlage	Aufzeichnung	nach Betriebs- anlauf, nach Chargen- wechsel
Stellebenen	Handelsname, Geometrie, Material	Hinterlegung beim DIBt ³	Abnahmeprüf- zeugnis 3.1 nach DIN EN 10204	jede Lieferung

¹ DIN EN 10204:2005-01 Metallische Erzeugnisse, Arten von Prüfbescheinigungen; Deutsche Fassung EN 10204:2004

² DIN EN ISO 17855-1:2015-02 Kunststoffe – Polyethylen (PE)-Formmassen – Teil 1: Bezeichnungssystem und Basis für Spezifikationen (ISO 17855-1:2014); Deutsche Fassung EN ISO 17855-1:2014

³ Angaben zu Hersteller und Werkstoff sind beim Deutschen Institut für Bautechnik hinterlegt

Rotationsgeformte Auffangvorrichtung aus
Polyethylen (PE), Typ D

Anlage 4
Seite 2 von 3

Übereinstimmungsbestätigung

1.2 Prüfgrundlage für Formstoff

Für die rotationsgeformten Bauteile aus den Formmassen nach den Besonderen Bestimmungen, Abschnitt 2.2.1 gelten Anforderungen nach Tabelle 2.

Tabelle 2: Prüfgrundlagen für Formstoffe

Eigenschaft, Einheit	Prüfgrundlage	Überwachungswert
MFR in g/(10 min)	DIN EN ISO 1133-1 ⁴ MFR(190/2,16)	max. MFR = MFR(190/2,16) _(a) + 15 %
Streckspannung in N/mm ²	DIN EN ISO 527-1 und -2 ⁵ (bei 50 mm/min Abzugsgeschw.)	≥ 19,2
Streckdehnung in %		≥ 12,7
Sekantenmodul in N/mm ²	DIN EN ISO 527-1 und -2 (bei 1 mm/min Abzugsgeschw.)	≥ 672

Index (a) Ausgangswert entsprechend allgemeiner bauaufsichtlicher Zulassung der Formmasse

1.3 Auffangvorrichtungen

Die in Tabelle 3 aufgeführten Prüfungen sind an den Auffangvorrichtungen durchzuführen.

Tabelle 3: Prüfgrundlagen Bauteilprüfungen

Eigenschaft	Prüfgrundlage	Dokumentation	Häufigkeit
Oberflächen, Form, Abmessungen	in Anlehnung an DVS 2206-1 ⁶	Aufzeichnung (Hersteller- Bescheinigung)	jede Auffangvorrichtung (Wanddicken stich- probenartig)
Wanddicken, Einsatzmassen	Abschnitt 1.4 dieser Anlage		
Dichtheit	Wasserfüllung oder andere gleichwertige zerstörungsfreie Prüfung		

- 4 DIN EN ISO 1133-1:2012-03 Kunststoffe - Bestimmung der Schmelze-Massefließrate (MFR) und der Schmelze-Volumenfließrate (MVR) von Thermoplasten – Teil 1: Allgemeines Prüfverfahren (ISO 1133-1:2011); Deutsche Fassung EN ISO 1133-1:2011
- 5 DIN EN ISO 527-1:2019-12 Kunststoffe – Bestimmung der Zugeigenschaften – Teil 1: Allgemeine Grundsätze (ISO 527-1:2019)
- DIN EN ISO 527-2:2012-06 Kunststoffe – Bestimmung der Zugeigenschaften – Teil 2: Prüfbedingungen für Form- und Extrusionsmassen (ISO 527-2:2012); Deutsche Fassung EN ISO 527-2:2012
- 6 DVS 2206-1:2011-09 Zerstörungsfreie Prüfungen von Behältern, Apparaten und Rohrleitungen aus thermoplastischen Kunststoffen – Maß- und Sichtprüfung

**Rotationsgeformte Auffangvorrichtung aus
Polyethylen (PE), Typ D**

**Anlage 4
Seite 3 von 3**

Übereinstimmungsbestätigung

1.4 Prüfgrundlage für Abmessungen, Wanddicken und Einsatzmassen

- (1) Die Abmessungen und Konstruktionsdetails sind den Anlagen 1 bis 1.13 zu entnehmen.
(2) Die erforderlichen Mindestwanddicken und Mindestmassen für die Auffangvorrichtungen und der Lochplatten sind Tabelle 4 zu entnehmen.

Tabelle 4: Abmessungen, Wanddicken und Massen

Typ	Abmessung in mm	Mindestwanddicke in mm	Mindestmasse in kg	
			Auffang- vorrichtung	Lochplatte
D1, D2	600 x 400 x 155	2,6	2,0	1,15
D3, D4	805 x 405 x 155	2,5	2,7	1,65
D5, D6	800 x 600 x 155	2,7	3,0	2,83
D7, D8	1000 x 600 x 175	3,3	4,5	3,90
D9, D10	1200 x 800 x 175	3,0	6,2	7,25
D11, D12	395 x 300 x 145	3,4	1,0	0,49
D13	1000 x 600 x 175	4,2	5,2	3,90

1.5 Stellebenen

Für die Stellebenen aus Polyethylen nach Anlage 2, Abschnitt 2 gelten die Anforderungen nach Tabelle 5.

Tabelle 5: Anforderungen Stellebenen aus Polyethylen

Eigenschaft, Einheit	Prüfgrundlage	Überwachungswert
MFR in g/(10min)	DIN EN ISO 1133-1 ⁴ und Herstellerangaben ³	max. MFR = MFR(190/2,16) _(a) + 15 %
Index (a): Ausgangswert der Formmasse		