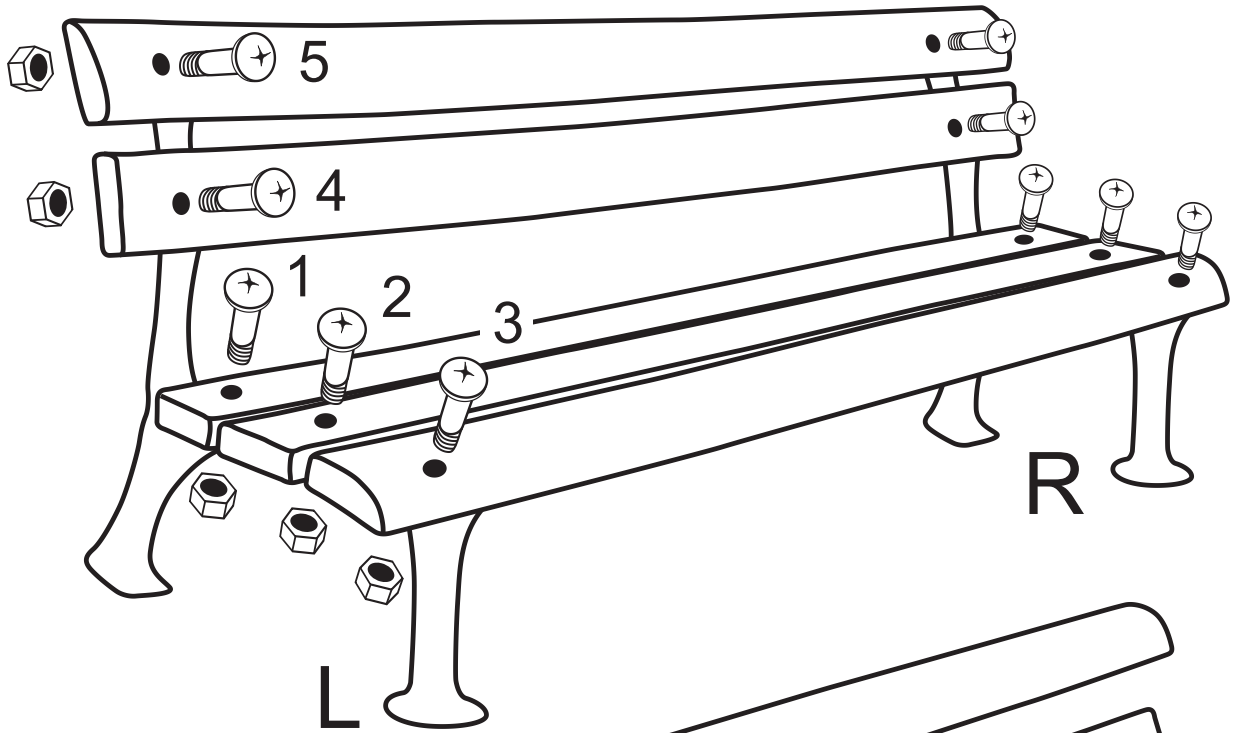


927 003



2x (5,3)

3x (1,2,4)

