
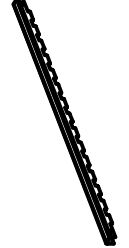
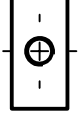

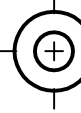
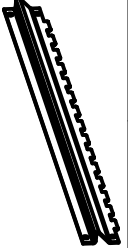

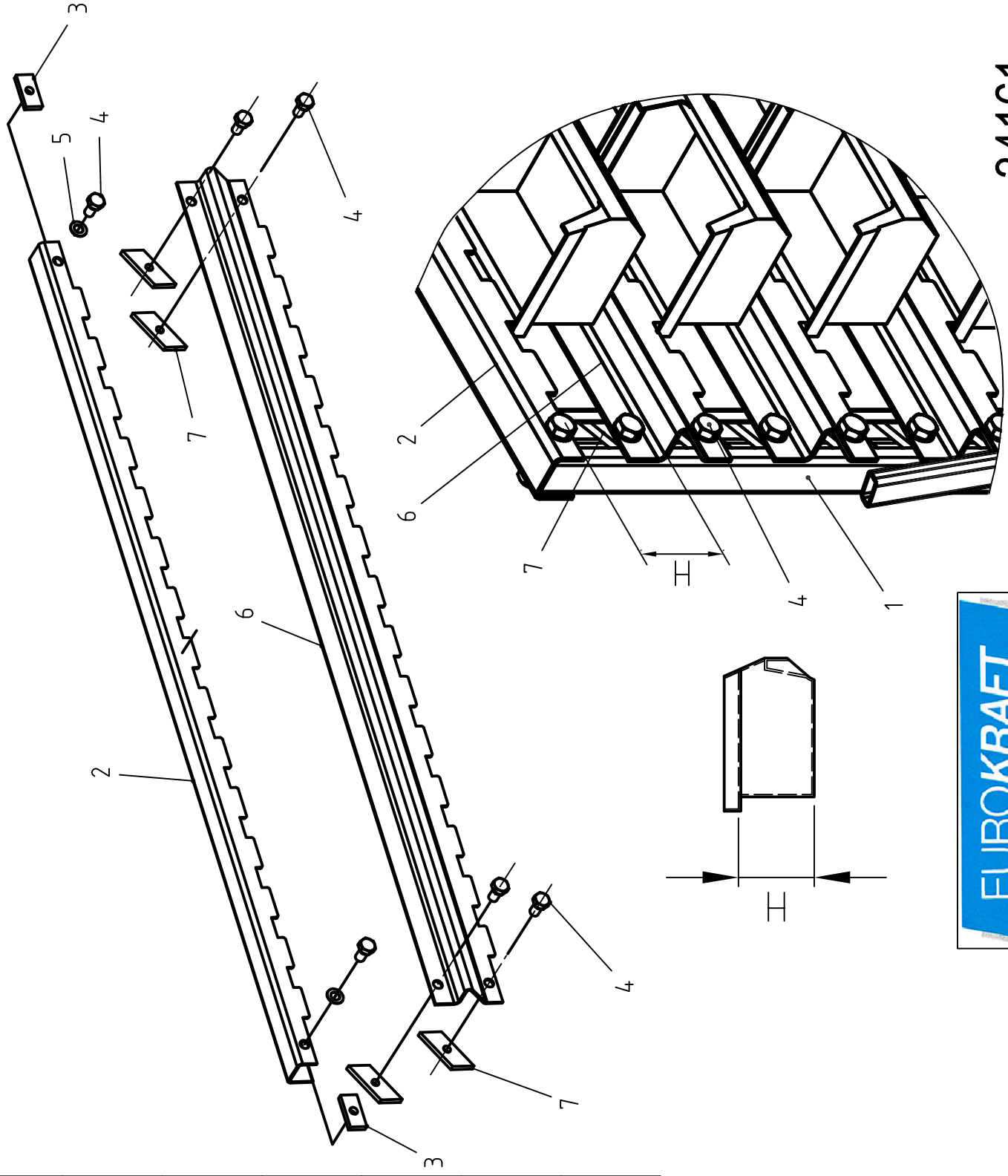


Pos. 1	2x		1xR 1xL
Pos. 2	1x		
Pos. 3	2x		M8
Pos. 4	2x + 4x(N)		M8x16 DIN 933 8.8
Pos. 5	2x		B8 DIN 137 St
Pos. 6	(N)x		
Pos. 7	4x(N)		M8



EUROKRAFT

34161