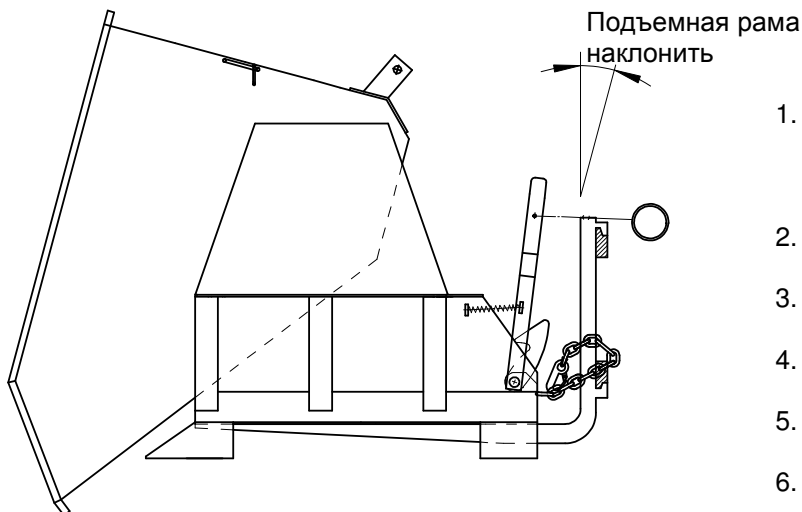
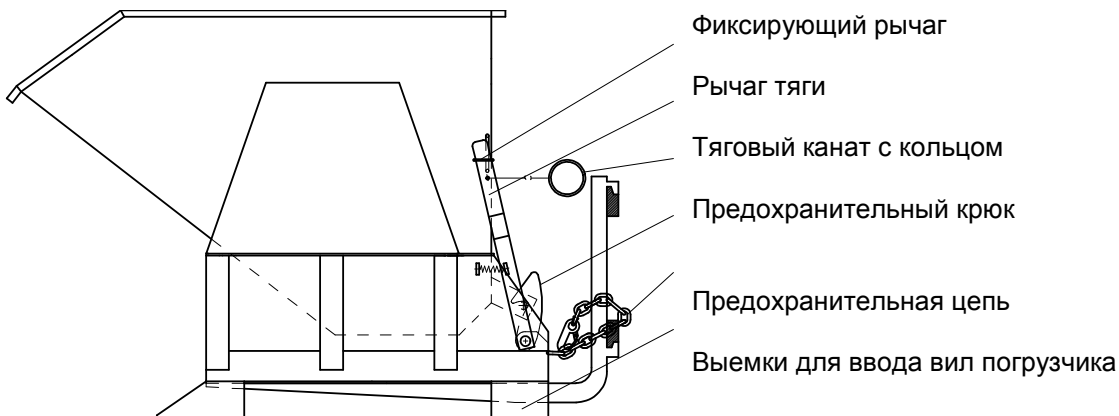


## Руководство по обслуживанию Саморазгружающийся контейнер, тип ВК



1. Введите вилы вилочного погрузчика (штабелеукладчика) в предусмотренные для этого выемки контейнера.
2. Закрепите предохранительную цепь контейнера на вилочном погрузчике.
3. Снимите стопорное кольцо с рычага тяги.
4. Саморазгружающийся контейнер переместите в требуемую позицию.
5. Запустите процесс опрокидывания, используя тяговый канат.
6. Наклоните подъемную раму погрузчика к вилочному погрузчику так, чтобы саморазгружающийся контейнер самостоятельно отклонился назад и емкость контейнера была заблокирована предохранительным крюком.

**Внимание!** Соблюдайте грузоподъемность комбинации из наземного транспортного средства и навесного оборудования!

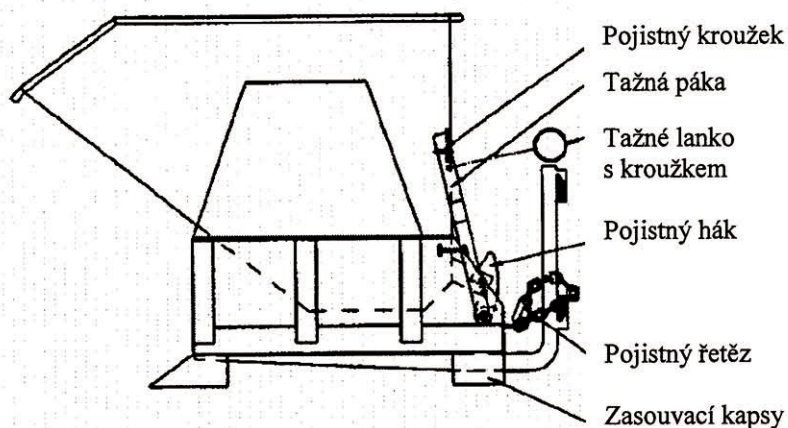
Состояние: 02.11.2010

Bauer GmbH  
Eichendorffstraße 62  
DE-46354 Südlohn

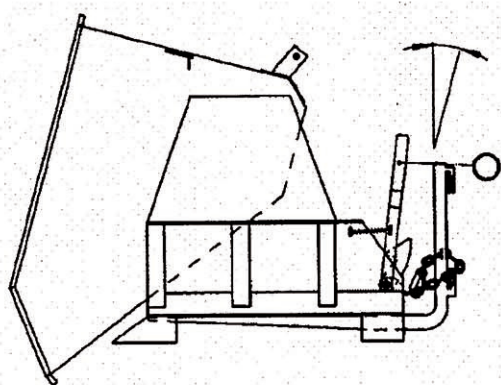
Тел. +49 (0)2862 709-0  
Факс +49 (0) 2862 709-155 /-156  
Эл. почта: [info@bauer-suedlohn.de](mailto:info@bauer-suedlohn.de)  
Вебсайт: [www.bauer-suedlohn.de](http://www.bauer-suedlohn.de)

Директор:  
Хайнц Дитер Бауэр (Heinz Dieter Bauer),  
Патрик Бауэр (Patrick Bauer)  
Паскаль Бауэр (Pascal Bauer)  
Участковый суд Coesfeld HRB 5259

Návod k obsluze  
sklopného zásobníku typu BK



1. Ozubem vysokozdvížného vozíku najedzte do příslušných najížděcích kapes.
2. Pojistný řetěz zásobníku upevněte na vysokozdvížném vozíku.
3. Pojistný kruh sejměte z tažné páky.
4. Sklopný zásobník nastavte do požadované polohy.



Naklopení  
zdvihacího  
zařízení

5. Zásobník vyklopte pomocí tažného lanka.
6. Zdvihové zařízení vysokozdvížného vozíku naklopte směrem k vysokozdvížnému vozíku, aby se sklopný zásobník samovolně sklopil zpět a vana zásobníku zajistila pojistným hákem.

Pozor: dodržujte nosnost kombinace dopravního prostředku a namontovaného zařízení.

41000000-BA-D Stav: 26.09.2000

Poštovní adresa:  
Bauer GmbH  
Postfach 2011  
D-46350 Südlohn

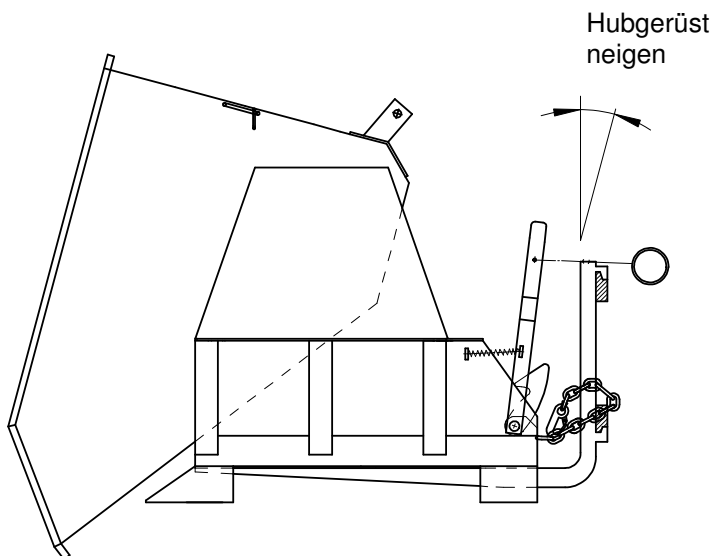
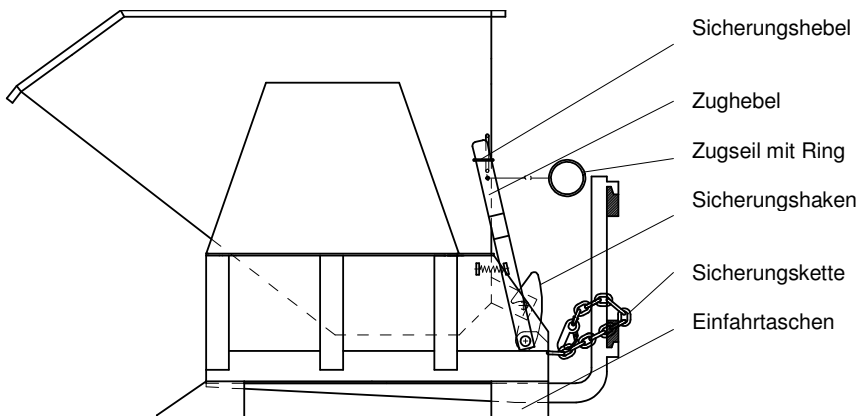
Adresa firmy:  
Bauer GmbH  
Eichendorffstraße 62  
D-46354 Südlohn

Telefon:  
0 28 62 / 7 09-0  
Telefax:  
0 28 62 / 7 09 155 + 156

e-mail: [info@bauer-suedlohn.de](mailto:info@bauer-suedlohn.de)  
<http://www.bauer-suedlohn.de>



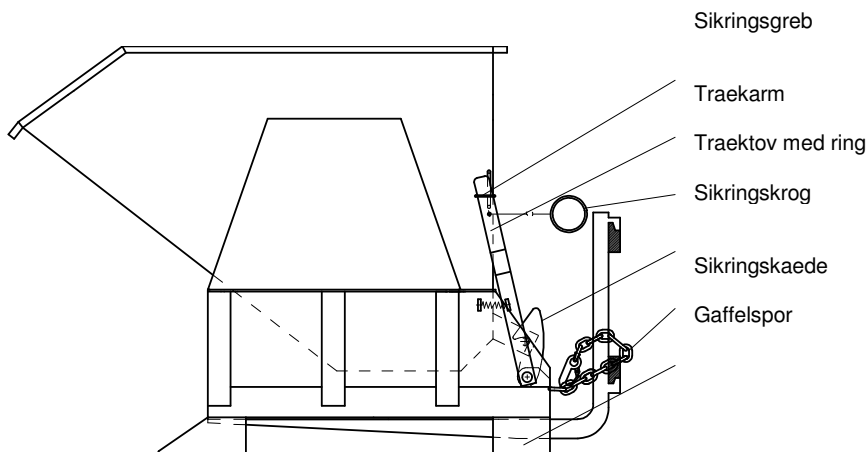
## Bedienungsanleitung Kippbehälter Typ BK



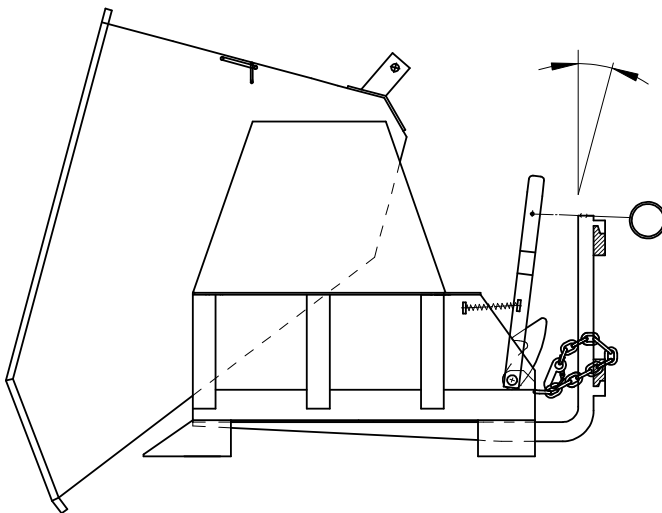
1. Mit den Zinken des Gabelstaplers in die dafürvorgesehenen Einfahrtaschen des Behälters fahren.
2. Sicherungskette des Behälters am Gabelstapler befestigen.
3. Sicherungsring vom Zughebel entfernen.
4. Kippbehälter in die gewünschte Position verfahren.
5. Kippvorgang mittels Zugseil auflösen.
6. Hubgerüst des Staplers zum Gabelstapler hin neigen, so dass der Kippbehälter selbsttätig zurückschwenkt sowie die Behälterwanne durch den Sicherungshaken verriegelt wird.

**Achtung: Tragfähigkeit der Kombination von Flurförderzeug und Anbaugerät einhalten!**

## Betjeningsvejledning Tippecontainer type BK



### Hældning af løfteanordning

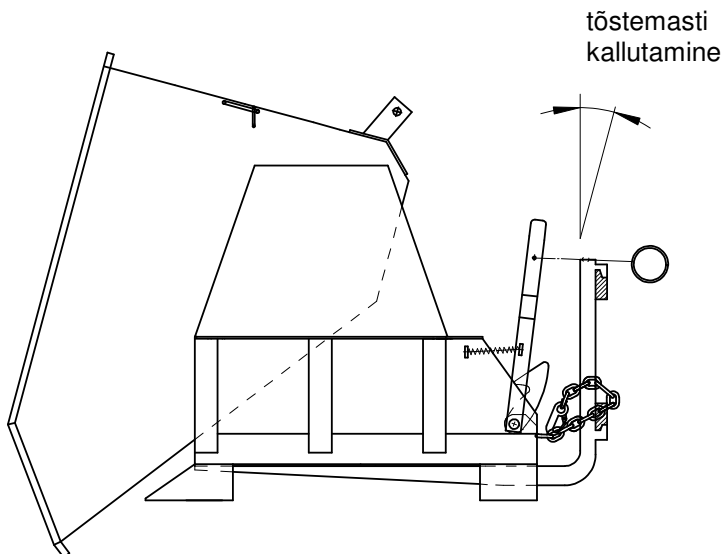
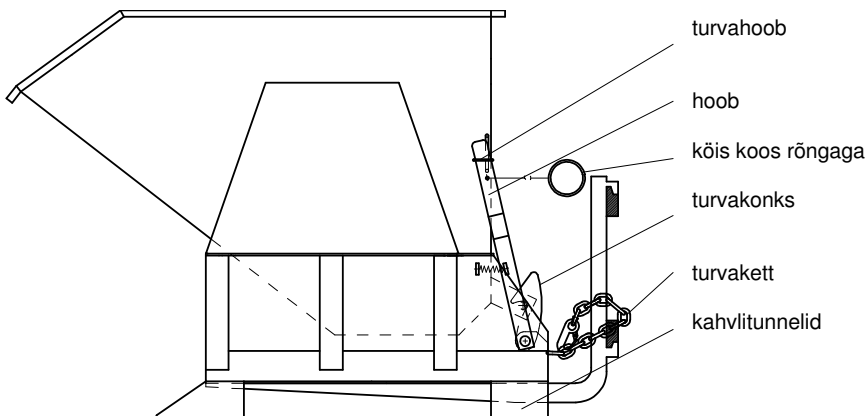


1. Kør ind i containerens gaffelspor med truckens gafler.
2. Fastgør containerens sikringskæde til trucken.
3. Tag sikringsringen af trækarmen.
4. Flyt tippecontaineren til den ønskede position.
5. Udløs tipping med træktovet.
6. Hæld stablerens løfteanordning ind mod trucken, således at tippecontaineren svinger tilbage af sig selv og containertruget låses fast af sikringskrogen.

**Vigtigt:** Overskrid ikke bæreevnen for kombinationen truck - løfteaggregat!

Über.: 25.01.08 SL-innovativ

## Kasutusjuhend kallutatav kolu tüüp BK

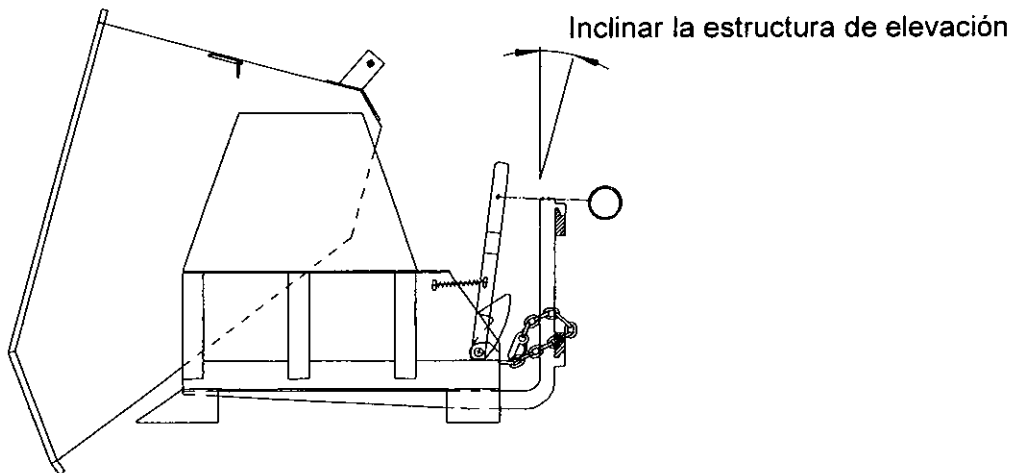
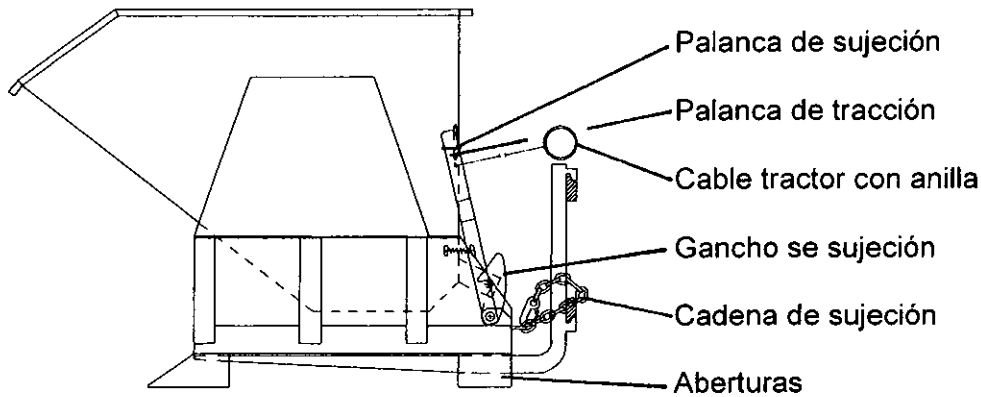


1. Lükata tõstuki tõstekahvlid kolul selleks ette nähtud kahvlitunnelitesse.
2. Haakida kolu turvakett tõstuki külge.
3. Võtta hoovalt lukustusrõngas maha.
4. Viia kallutatav kolu soovitud positsiooni.
5. Kallutada kõiega.
6. Kallutada tõstemasti tõstuki suunas nii, et kolu liigub tagasi ning turvakonks lukustab kolu.

**Tähelepanu!** Mitte ületada tõstuki ja selle lisaseadme kandevõimet!

Übers.: SL innovativ 25.01.08

## Instrucciones de servicio del recipiente basculante tipo BK



1. Colocar la horquilla de la carretilla de horquilla elevadora dentro de las aberturas del recipiente previstas para tal fin.
2. Fijar la cadena de sujeción del recipiente en la carretilla de horquilla elevadora.
3. Quitar la anilla de seguridad de la palanca de tracción.
4. Desplazar el recipiente basculante a la posición deseada.
5. Activar el proceso de vuelco por medio del cable tractor.
6. Inclinar la estructura de elevación del apilador hacia la carretilla de horquilla elevadora de manera que el recipiente basculante retroceda automáticamente y la cuba del recipiente quede bloqueada por el gancho de sujeción.

**Atención:** ¡Obsérvese la capacidad de carga de la combinación de vehículos industriales y equipos adicionales!

Stand: 26.09.2000  
Übers. 26.04.2005 SL innovativ

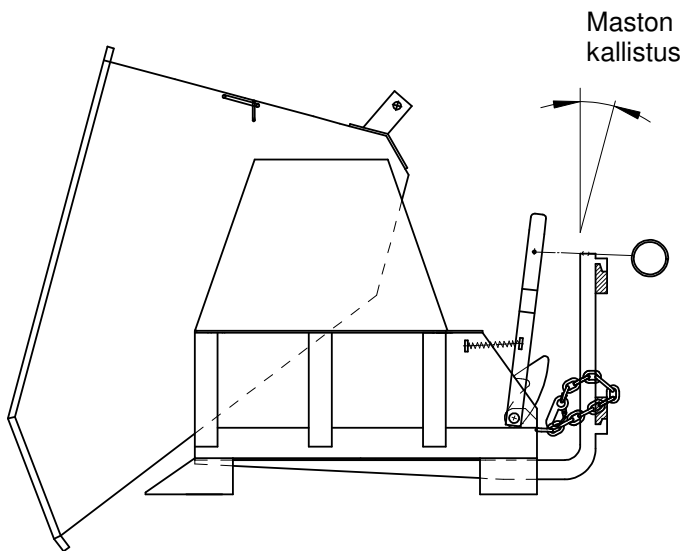
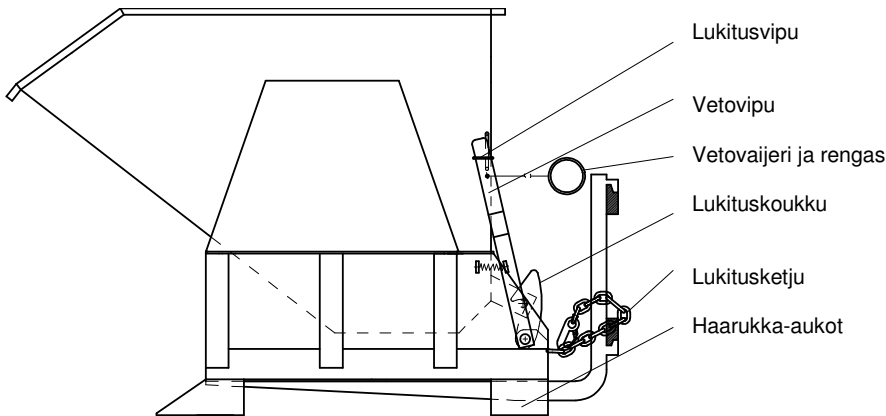
Postadresse:  
Bauer GmbH  
Postfach 2011  
D-46350 Südlohn

Hausadresse:  
Bauer GmbH  
Eichendorffstraße 62  
D-46354 Südlohn

Telefon:  
0 28 62 / 7 09-0  
Telefax:  
0 28 62 / 7 09 155 + 156

e-mail: [info@bauer-suedlohn.de](mailto:info@bauer-suedlohn.de)  
<http://www.bauer-suedlohn.de>

## Käyttöohje Kippisäiliö tyyppi BK



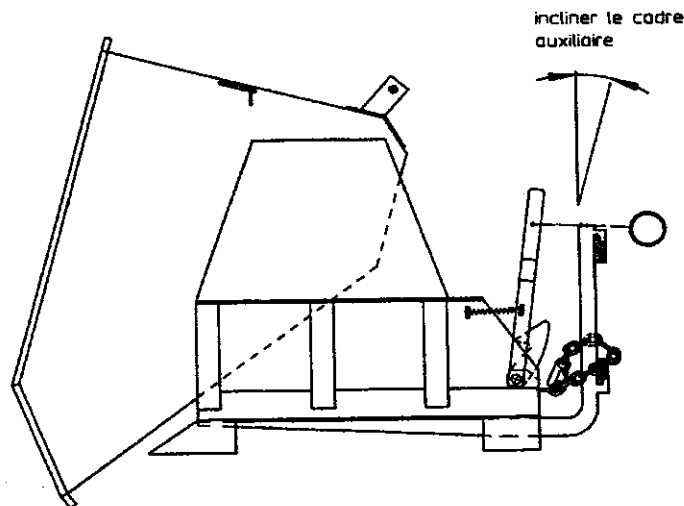
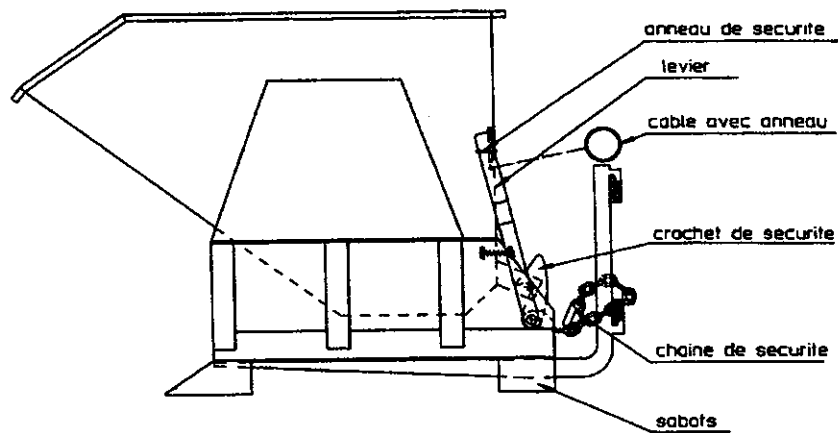
1. Aja haarukkatrukin piikit tätä varten tarkoitettuihin säiliön haarukka-aukkoihin.
2. Kiinnitä säiliön lukitusketju haarukkatrukkiin.
3. Poista lukkorengas vetovivusta.
4. Aja kippisäiliö haluttuun asentoon.
5. Laukaise kippausvaihe vetovaijerilla.
6. Kallista trukin masto päin haarukkatrukkia, jotta kippisäiliö kääntyy itsenäisesti taaksepäin sekä säiliö lukittuu lukituskoukulla.

**Huomio:** Älä ylitä trukin ja lisälaitteen yhdistelmän kantavuutta!

Über.: 25.01.08 SL-innovativ

**F**

**Mode d'emploi**  
**Bac Basculant, type BK**



1. Avec les fourchons du chariot elevateur, vous rentrez dans les sabots du bac basculant.
2. Avec la chaîne de sécurité vous fixez le bac basculant sur le chariot élévateur.
3. Enlevez l'anneau de sécurité du levier.
4. Amenez le bac basculant dans la position souhaitée.
5. Déclenchez le processus basculant à l'aide du câble.
6. Inclinez le cadre auxiliaire du chariot élévateur vers le chariot élévateur ainsi que le bac basculant se dirige en arrière et la cuve du conteneur se verrouille par le crochet de sécurité.

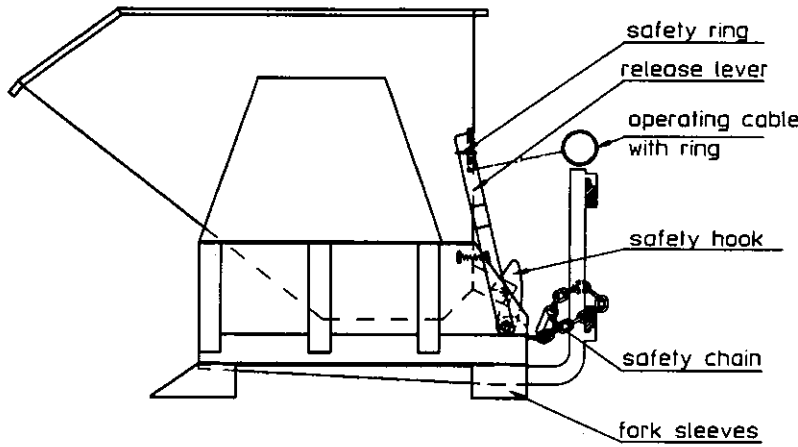
**Attention: La charge admissible de l'ensemble de l'équipement de manutention et de véhicule sont à respecter!**

**F-10/00**

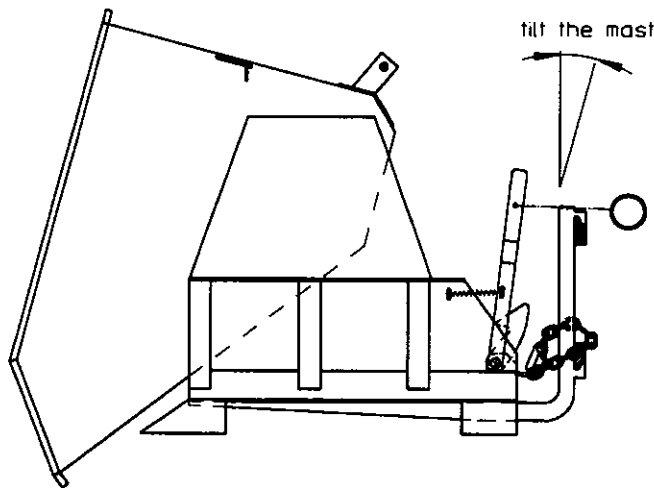
U:\Bedienungsanleitung\BK-F-.doc



Operating Instructions  
Tilting Container, Type BK



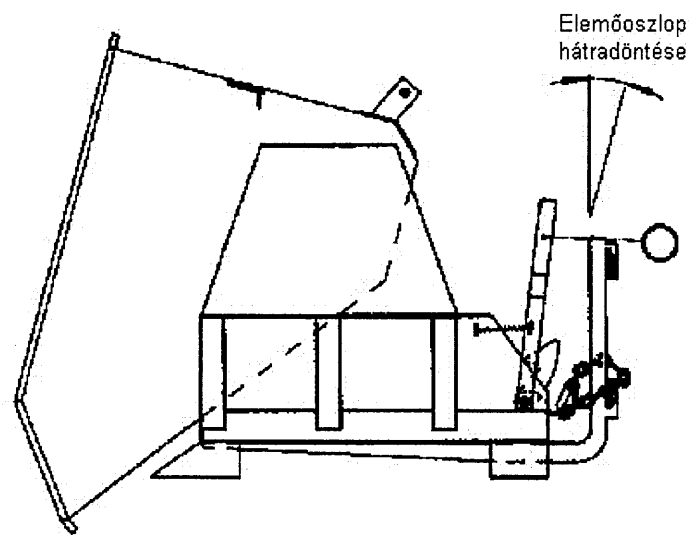
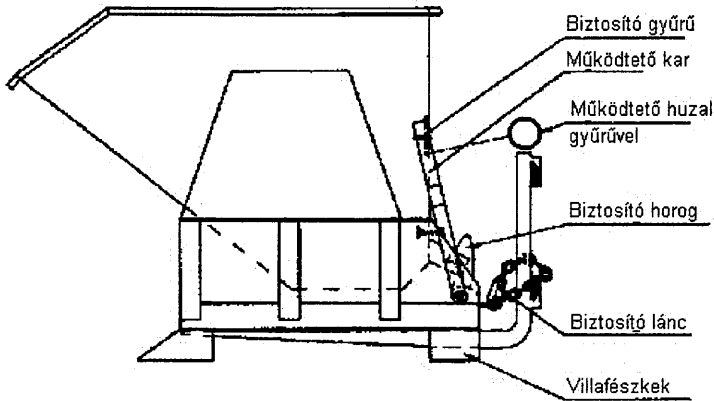
1. Drive the forks of the fork-lift truck into the sleeves of the container.
2. Secure the container's safety chain to the fork-lift truck.
3. Remove the safety ring from the release lever.
4. Manoeuvre the bin to the position required.



5. Empty the bin using the operating cable.
6. Tilt the mast of the fork-lift towards the truck so that the bin automatically returns to the loading position and the safety hook is engaged.

41000000-BA-GB Stand: 13.08.2001 Ger

Attention: Do not exceed the total load capacity of the forklift truck and the attachment combined.

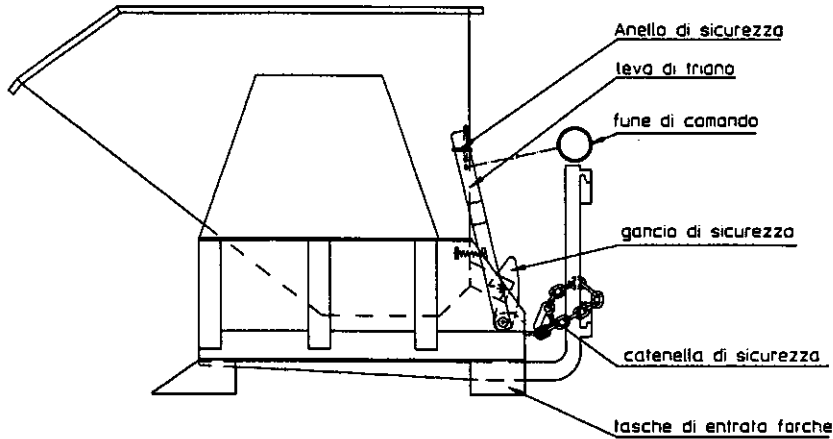
**Billenő tároló, BK típus****Használati útmutató**

1. Hajtsunk a villástargonca villáival a billenhető tároló erre a célra szolgáló villafészekbe.
2. Rögzítsük a billenő tároló biztosítóláncát a villástargoncához.
3. Távolítsuk el a biztosítógyűrűt a működtető karról.
4. Mozgassuk a billenő tárolót a kívánt helyzetbe.
5. Billentsük meg a tárolót a működtető huzal segítségével.
6. Döntsük hátra a targonca emelőoszlopát a targonca irányába, hogy a billenő tároló magától visszalendüljön, valamint, hogy a tárolót a biztosító horog rögzítse.

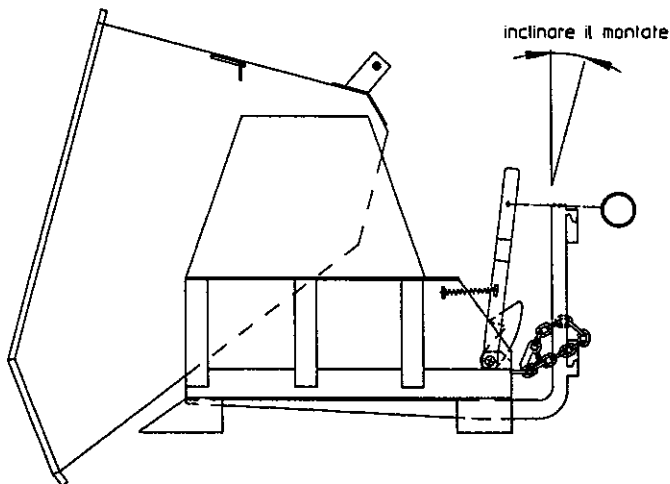
**FIGYELEM:** ügyelni kell a szállítójármű és a kiegészítő szerkezet kombinációjának együttes teherbírására!

①

Istruzioni d'uso  
Contenitore ribaltabile tipo BK



1. Inserire le forche dell'elevatore nelle opposte tasche del contenitore ribaltabile.
2. Fissare la catenella di sicurezza del contenitore all'elevatore.
3. Togliere l'anello di sicurezza dalla leva di triano.
4. Posizionare il cassone nella posizione desiderata.

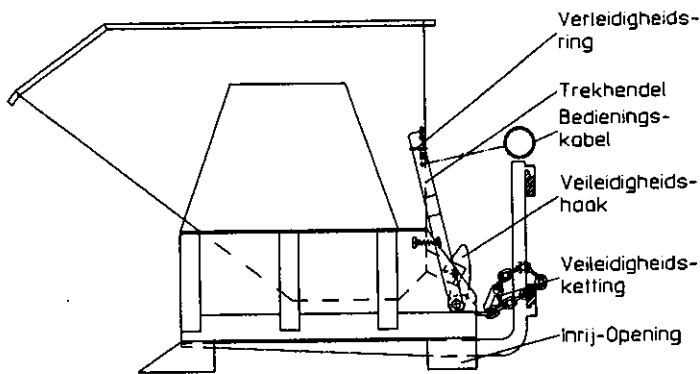


5. Il sistema di ribaltamento del cassone avviene mediante sganciamento della fune di comando.
6. Per riportare il cassone nella sua posizione originale inclinare il montante dell'elevatore verso di sé in modo che il contenitore ri-oscilli automaticamente e la vasca venga bloccata dai ganci di sicurezza.

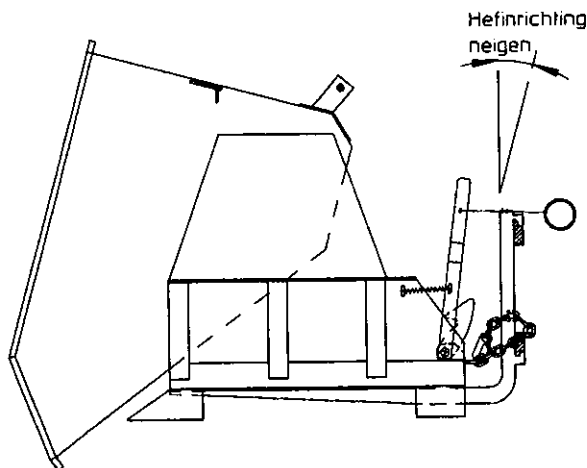
41000000-BA-1 Stand: 25.07.2001 Ger

Attenzione: La capacità di portata della combinazione di accessori per aggiunta e macchine per elevare e accatastare di carichi dovrà essere rispettata.

## Gebruiksaanwijzing Kiepcontainer type BK



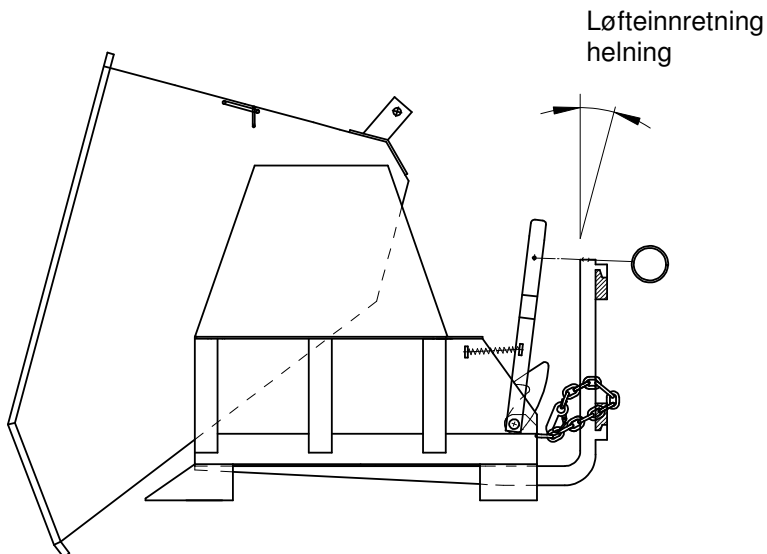
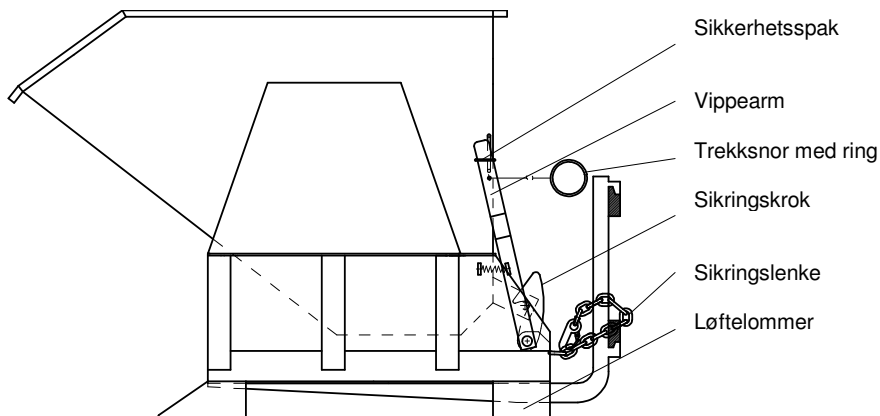
1. Met de vorken van de vorkheftruck in de daarvoor aangebrachte inrijopeningen van de kiepcontainer rijden.
2. Veiligheidsketting van de container aan de vorkheftruck bevestigen.
3. Veiligheidsring van de trekhendel verwijderen.
4. Kiepcontainer in de gewenste positie verrijden.



5. Kiepenhandeling door middel van de bedieningskabel in werking zetten.
6. Hefrichting van de heftruck in richting van de vorkheftruck neigen, zodat de kiepcontainer zelfstandig terugzwenkt en de containerbak door de verleidigheidshaak vergrengelt wordt.

**ATTENTIE!** de draagkracht van de combinatie van vloerwerktuig en aanbouwapparaat aanhouden!

## Driftsinstruks Vippecontainer, type BK



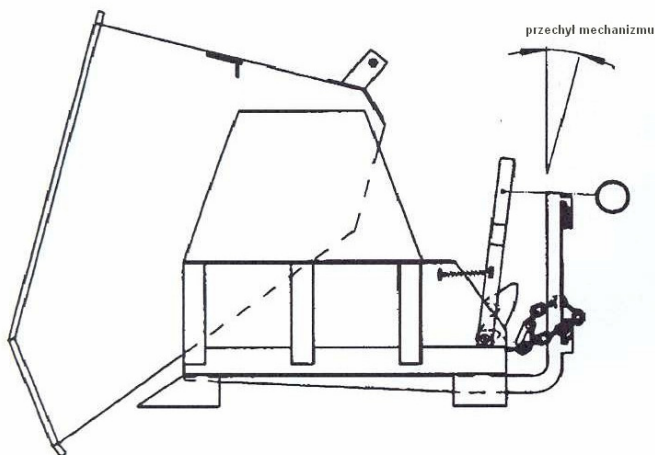
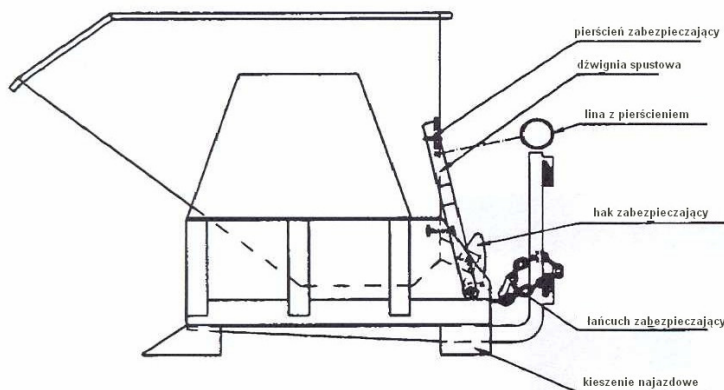
1. Kjør gaffelen på trucken inn i løftesporene på containeren.
2. Fest sikringslenken på containeren til gaffeltrucken.
3. Ta sikringsringen av vippearmen.
4. Sett vippecontaineren i ønsket posisjon.
5. Vippebevegelsen settes i gang med tauet.
6. Hell løfteinnretningen inn mot gaffeltrucken slik at vippecontaineren svinger tilbake av seg selv samtidig som selve beholderen låses av sikringskroken.

**Bemerk:** Kapasiteten anleggsmaskinen har i kombinasjon med tilleggsutstyr må overholdes!

Übers. SL-innovativ 25.01.08

## POJEMNIK PRZECHYLNY

### TYP BK



1. Widłami wózka widłowego podjechać w kieszenie pojemnika przechylnego.
2. Umocować łańcuch bezpieczeństwa pojemnika na wózku widłowym.
3. Usunąć pierścień zabezpieczający z dźwigni.
4. Pojemnik przechylny ustawić w odpowiedniej pozycji.
5. Rozpocząć proces przechylania za pomocą liny obsługi.
6. Podnośnik wózka widłowego przechylić w kierunku wózka, tak aby pojemnik na wióry odchylił się samoczynnie i wana pojemnika zostanie zablokowana przez hak zabezpieczający.

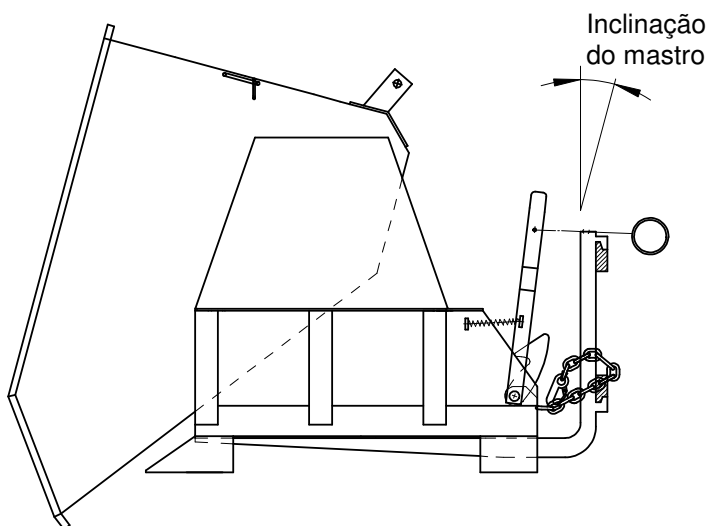
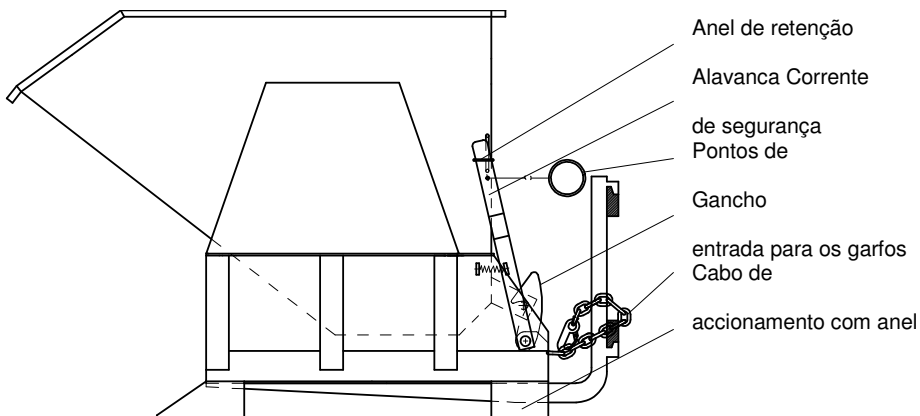
Stand: 26.096.2000  
Übers.: 03/2007

Bauer GmbH  
Eichendorffstraße 62  
DE-46354 Südlohn

Tel. +49 (0) 2862 709-0  
Fax +49 (0) 2862 709-155 /-156  
E-Mail: info@bauer-suedlohn.de  
Website: www.bauer-suedlohn.de

Geschäftsführer:  
Heinz Dieter Bauer  
Patrick Bauer  
Amtsgericht Coesfeld HRB 5259

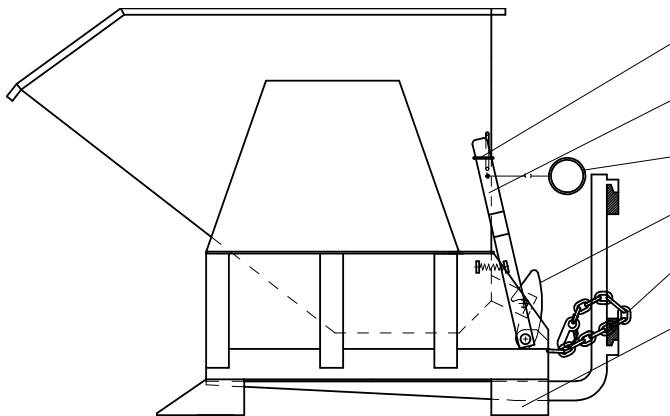
## Instruções de Operação Cuba Basculante Tipo BK



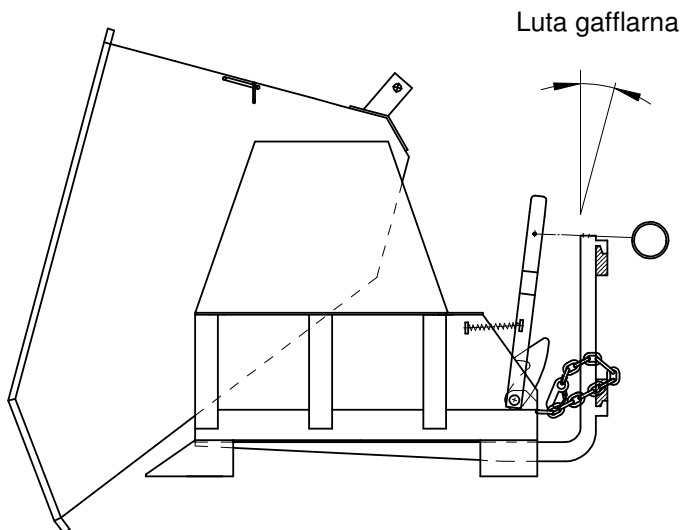
1. Inserir os garfos do empilhador nos respectivos pontos de entrada da cuba,
2. Fixar a corrente de segurança da cuba no empilhador.
3. Retirar o anel de retenção da alavanca.
4. Colocar a cuba na posição pretendida.
5. Iniciar o basculamento com o cabo de accionamento.
6. Inclinarm o mastro do empilhador em direcção ao empilhador para bascular a cuba automaticamente para a posição inicial e a caixa engatar no gancho.

**Atenção:** Respeitar a capacidade de carga conjunta do empilhador e do dispositivo montado!

## Bruksanvisning Tippbehållare typ BK



- Låsring
- Hävarm
- Manöverlina med ring
- Spärrhakar
- Säkerhetskedja
- Gaffelfickor

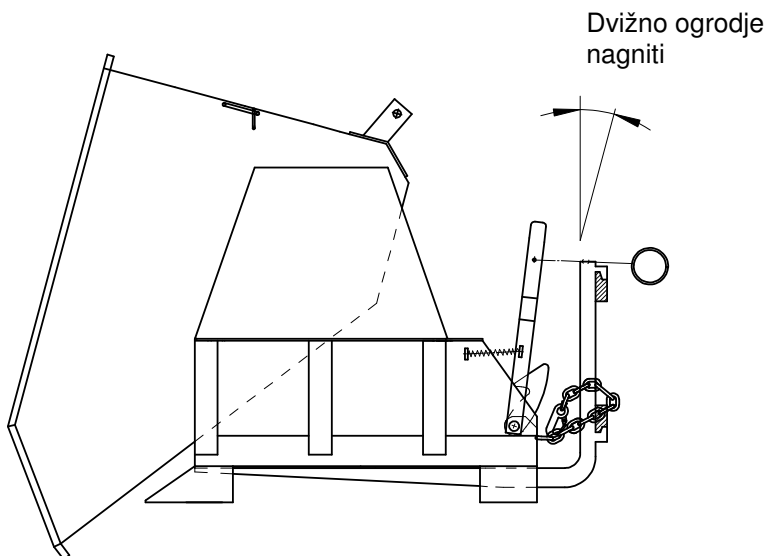
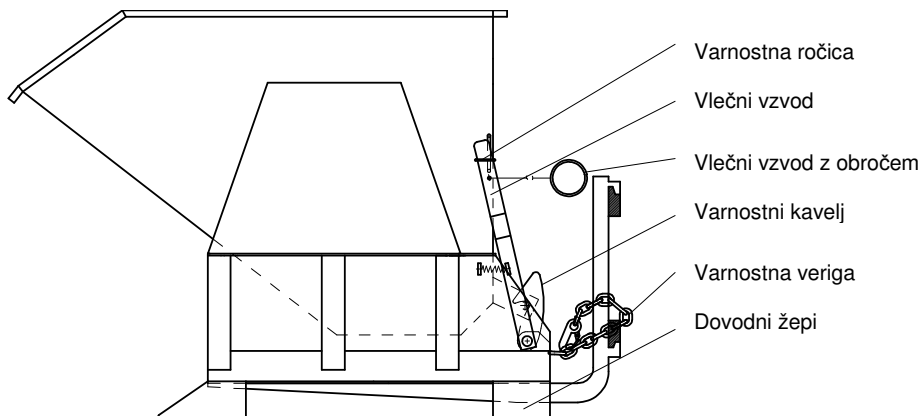


1. Kör in truckens gafflar i gaffelfickorna under tippbehållaren.
2. Sätt fast tippbehållarens säkerhetskedja vid trucken.
3. Ta bort låsringen från hävarmen.
4. Kör tippbehållaren till önskad position.
5. Utlös tippningen med manöverlinan.
6. Luta gafflarna uppåt så att tippbehållaren svänger tillbaka av sig själv. Då spärras också behållarträget av spärrhakarna.

**OBS! Överbelasta inte trucken!**



## Navodila za uporabo Nagibni kontejner tip BK

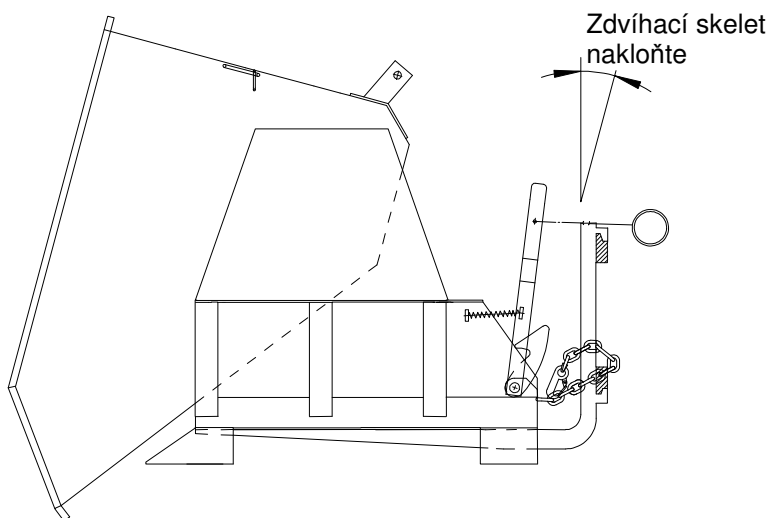
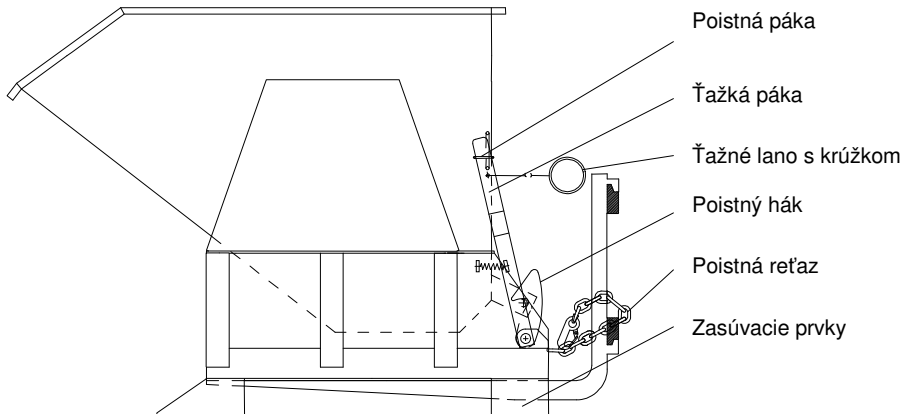


1. Z vilicami viličarja izvedite premik v predvidene dovodne žepke kontejnerja.
2. Varnostno verigo kontejnerja pritrdite na viličar.
3. Z vlečnega vzvoda odstranite varnostni obroč.
4. Nagibni kontejner premaknite v želeni položaj.
5. S pomočjo vlečne vrvi sprožite nagnjenje kontejnerja.
6. Dvižno ogrodje viličarja nagnite proti viličarju tako, da se bo nagibni kontejner samodejno odmaknil nazaj in da se bo korito kontejnerja zaklenilo z varnostnim kavljem.

**Pozor:** Upoštevajte nosilnost kombinacije terenskega transporterja in prigradne naprave!

Übers.: SL innovativ 25.01.08

## Návod na obsluhu Vyklápacie zariadenie typ BK

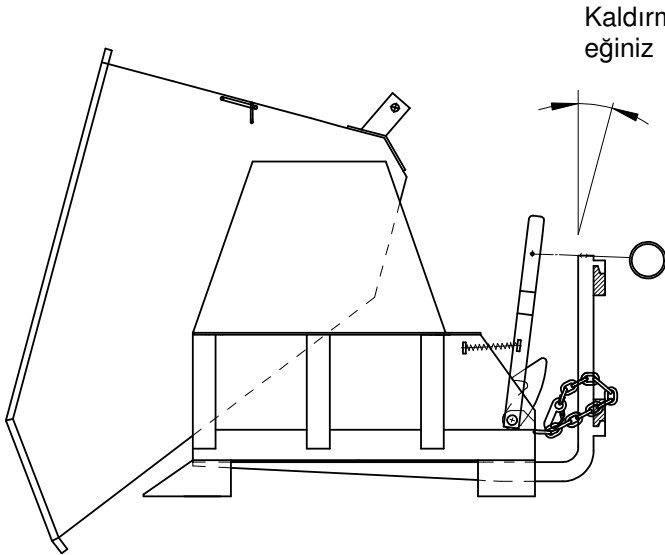
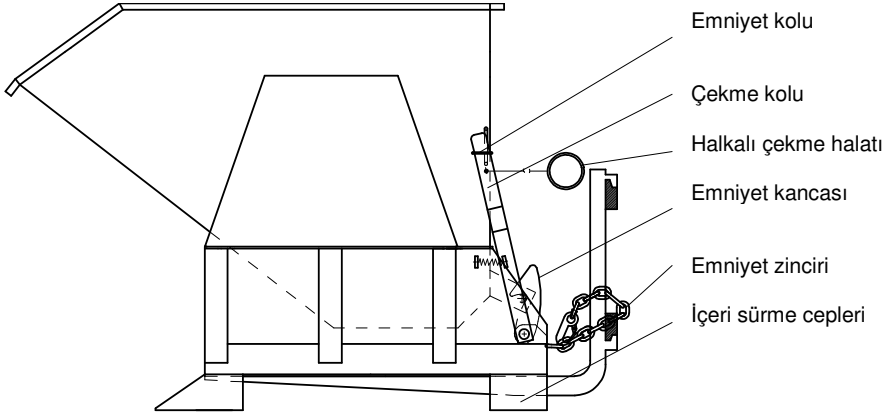


1. Vidlice zdvíhacieho zariadenia zasuňte do určených zasúvacích prvkov.
2. Poistnú reťaz nádoby upevnite na zdvíhacie zariadenie.
3. Z ťažnej páky odstráňte poistný krúžok.
4. Vyklápaciu nádobu prisuňte do požadovanej polohy.
5. Vyklápací krok spustíte pomocou ťažného lana.
6. Zdvíhací skelet zdvíhača nakloňte smerom k zdvíhaciemu zariadeniu tak, aby sa vyklápacia nádoba samočinne preklopila nazad a aby sa vaňa nádoby pomocou poistných hákov zablokovala.

**POZOR:** Dodržte nosnosť kombinácie pozemného dopravníka a nástavbového prístroja!

Über.: 25.01.08 SL-innovativ

## Kullanma kılavuzu Devirmeli hazne Tip BK



1. Forkliftin dişlerini haznenin ilgili içeri sürme cepleri içine sürünüz.
2. Haznenin emniyet zincirini forklifte bağlayınız.
3. Çekme kolundan sekmanı çıkartınız.
4. Devirmeli hazneyi istediğiniz pozisyona getiriniz.
5. Çekme halatıyla devirme işlemini yapınız.
6. Devirmeli hazne kendiliğinden geri gidecek ve hazne, emniyet kancası tarafından kilitlenecek şekilde kaldırma aksamını forklifte doğru yanaştırınız.

**Dikkat:** Forklift ile montaj cihazı kombinasyonunun taşıma kapasitesine uyunuz!

Übers.: SL innovativ 25.01.08