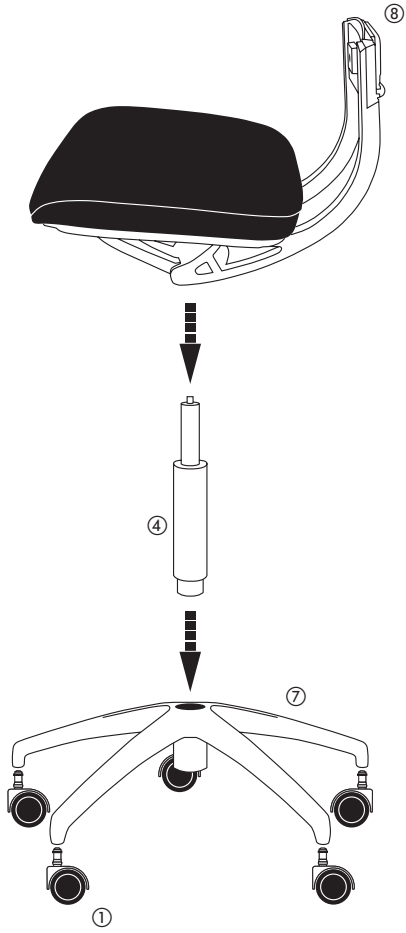
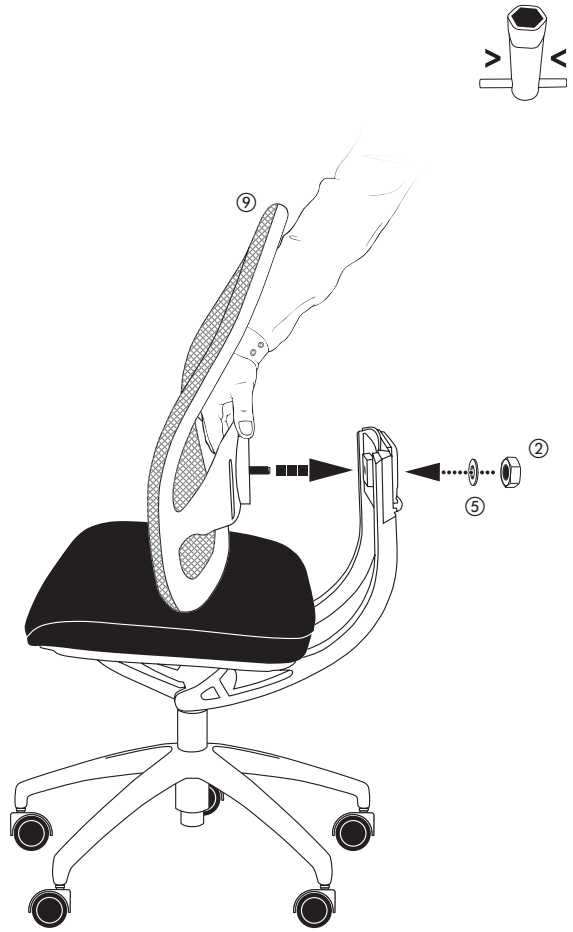


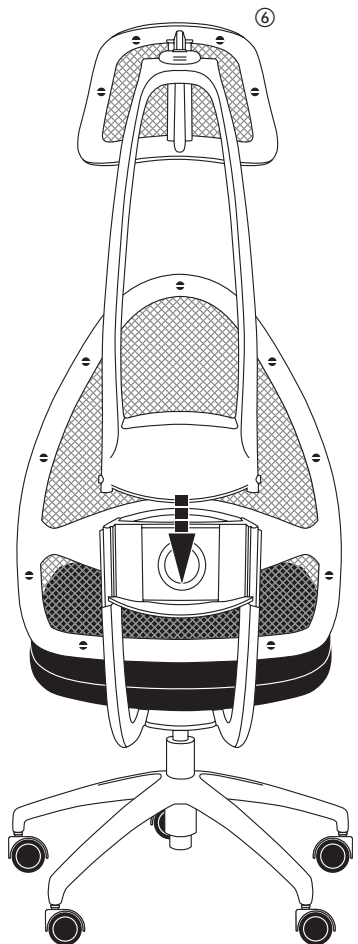
1



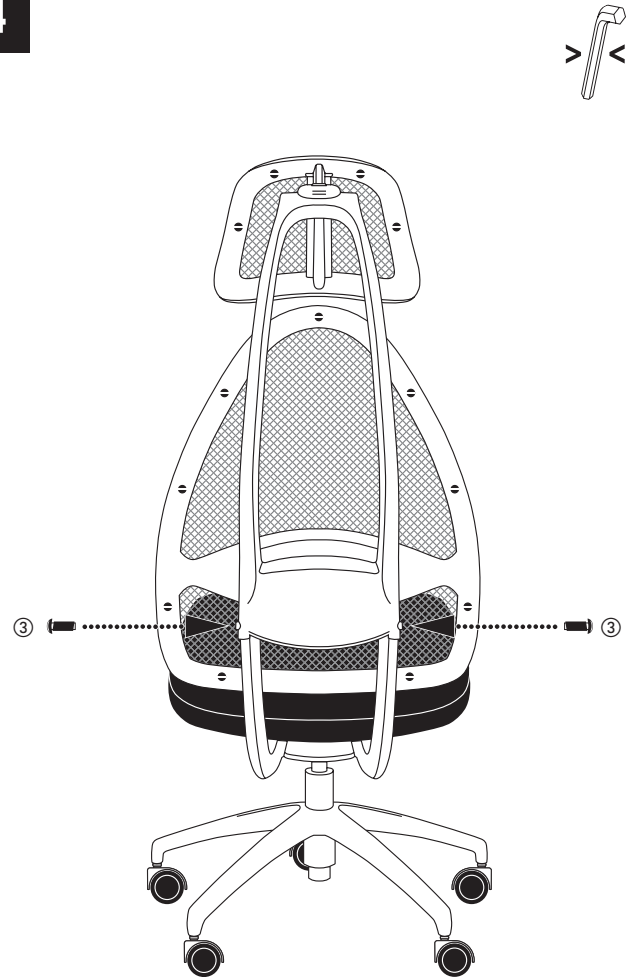
2



3



4



D MONTAGEANLEITUNG

GB ASSEMBLY INSTRUCTIONS

F INSTRUCTIONS DE MONTAGE

E INSTRUCCIÓN PARA EL MONTAJE

I INSTRUZIONI DI MONTAGGIO

NL MONTAGE OMSCHRIJVING

FN ASENNUSOHJE

DEUTSCH

Achtung! Das Arbeiten an bzw. ein Austausch der Gasfeder darf nur durch eingewiesenes Fachpersonal ausgeführt werden. **Die richtige Pflege:** Die Reinigung der Polsterteile kann mit handelsüblichen Polsterreinigungsmitteln erfolgen. Alle Kunststoffteile können mit nicht zu scharfen bzw. verdünnten Haushaltsreinigern sauber gehalten werden. **Rollen:** Rollen sind serienmäßig für Teppichböden geeignet. Bei Laminat-, Kork- und Parkettböden empfehlen wir Hartbodenrollen und zusätzlich eine Bodenschutzmatte! Im Falle der Nichtbeachtung können wir keine Haftung für eventuell entstandene Schäden übernehmen. **Wartung:** Bitte alle Schraub- und Steckverbindungen in regelmäßigen Zeitabständen überprüfen und nachziehen. **Achtung!** Bitte alle Schrauben ein- bis zwei Gewindegänge eindrehen. Sind alle Schrauben fixiert und die Polster bzw. Armlehnen ausgerichtet, können Sie die Schrauben fest anziehen!

ENGLISH

Attention! Exchange and maintenance of gas-lifts should only be carried out by trained specialists. **The Right Care:** Seat and backrest cushions can be cleaned with commercial detergents for upholstery materials. All plastic parts can be cleaned with mild or diluted household detergents. **Castors:** Standard castors are suitable for carpeted floors. We recommend, however, the use of special hard floor castors and, in addition, a protective cover for laminate, cork and parquet floors. We will not be liable for any potential damages, if our recommendations are not followed. **Servicing:** Please inspect and tighten all the screw connections and plug-in connectors at regular intervals. **Attention!** Please screw in all screws by one to two turns. After all screws have been fixed and the upholstery or rather armrests aligned, the screws may be tightened!

FRANÇAIS

Attention! Le montage et l'échange de la cartouche de gaz ne peuvent être effectués que par une personne qualifiée. **Une maintenance adaptée:** Le nettoyage des parties capitonnées peut s'effectuer avec des nettoyeurs pour les tissus courants. Le nettoyage des parties plastiques ne doit pas s'effectuer avec un produit trop puissant. **Roulettes:** Les roulettes en série conviennent aux moquettes. Pour les revêtements laminés, les revêtements en liège et les parquets, nous recommandons des roulettes pour revêtements durs et en plus, un tapis pour protéger le revêtement de sol! En cas de non-respect, nous ne pouvons pas assumer la responsabilité de dommages éventuels. **Entretien:** veuillez vérifier et resserrer tous les vissages et connexions à intervalles réguliers. **Attention!** Vissez toutes les vis jusqu'à un ou deux pas de filet. Lorsque toutes les vis sont fixées et que les rembourrages et les accoudoirs sont ajustés, vous pouvez serrer les vis à fond!

ESPAÑOL

Atención! Los trabajos relacionados con la sustitución del pistón de gas, deben ser efectuados por personal especializado. **El mantenimiento correcto:** La limpieza de las partes tapizadas se puede efectuar con cualquier producto para limpieza de tapizados. Todas las partes de plástico se pueden limpiar con ayuda de un detergente suave o un detergente rebajado con agua. **Ruedas:** Las ruedas son apropiadas ya de serie para las moquetas. ¡En el caso de suelos de laminado, corcho y parquet recomendamos unas ruedas para suelos duros y, adicionalmente, una cobertura de protección de suelos! En caso de no observancia no podemos responsabilizarnos de los daños que posiblemente tengan lugar. **Mantenimiento:** Rogamos comprueben y vuelvan a apretar todos los tornillos y conexiones de enchufe en intervalos regulares. **Atención!** Por favor apretar todos los tornillos de una a dos vueltas. Cuando todos los tornillos se encuentren fijos y el acolchado o los reposabrazos se encuentren orientados puede apretar los tornillos.

ITALIANO

Attenzione! Montaggio e sostituzione pompa effettuarsi solo ad opera di personale qualificato. **Manutenzione:** La pulizia della seduta e dello schienale può essere fatta con normali detersivi per imbottiti che si trovano in commercio, le parti in plastica possono essere pulite con detersivi per l'uso domestico. **Ruote:** I rulli sono adatti di serie per moquette. Nei pavimenti di laminato, sughero e parquet si raccomandano rulli per pavimenti duri ed una stuoia protettiva per il pavimento! Nella mancata osservanza non potremo assumerci alcuna responsabilità per eventuali danni risultanti di conseguenza. **Manutenzione:** a intervalli regolari controllare e stringere tutti i raccordi a vite e i collegamenti a spina. **Attenzione!** Si prega di avvitare tutte le viti da uno fino due giri del filetto. Dopo che sono state fissate tutte le viti e allineate le imbottiture ossia i poggiatesta, si potranno stringere viti!

NEDERLANDS

Opgelet! Het werken aan resp. het vervangen van de gasveer mag enkel door geïnstrueerd vakpersoneel worden uitgevoerd. **De juiste verzorging:** de reiniging van de stoffering kan met in de handel gebruikelijke reinigingsmiddelen gebeuren. Alle kunststofdelen kunnen met niet te agressieve resp. verdunde huishoudelijke reinigingsmiddelen zuiver worden gehouden. **Wielen:** wielen zijn standaard geschikt voor vloerbedekkingen. Bij laminaat-, kurk- en parketvloeren bevelen wij wielen voor harde vloeren aan en daarnaast een beschermende vloermat! Indien men zich hier niet aan houdt, kunnen wij geen aansprakelijkheid aanvaarden voor eventueel ontstane schade. **Onderhoud:** a.u.b. alle schroef- en insteekverbindingen regelmatig controleren en natrekken. **Opgelet!** Alle schroeven een tot twee schroefdraadgangen indraaien. Wanneer alle schroeven zijn gefixeerd en de kussens resp. armleggers in de juiste stand zijn gebracht, kunt u de schroeven stevig aandraaien.

SUOMI

Huomio! Työt kaasujousilla tai niiden vaihton saa suorittaa vain opastettu alan ammattihenkilöstö. **Oikea hoito:** Pehmusteet saadaan puhdistaa tavonomaisilla pehmusteiden puhdistusaineella. Kaikki muoviosat voidaan pitää puhtaana laimennetuilla kotitalouspuhdistusaineilla, jotka eivät ole liian aggressiivisia. **Pyörät:** vakiovalmisteiset pyörät soveltuvat kakkalattiamattoille. Laminaatti-, korkki- ja parkettialueille suosittelomme kovalle lattialle tarkoitettuja pyöriä ja lisäksi suojamattoa! Ellei näitä ohjeita noudateta, emme voi ottaa mitään takuuta mahdollisista vahingoista. **Huolto:** Tarkista kaikki ruuvi- ja pistoliitännät säännöllisin välein ja kiristä tarvittaessa. **Huomio!** Kierä kaikki ruuveja yksi- tai kaksi kierrosta. Kun kaikki ruuvit on kiinnitetty ja pehmusteet ja käsinojat ojennettu, voit kiristää ruuvit!

