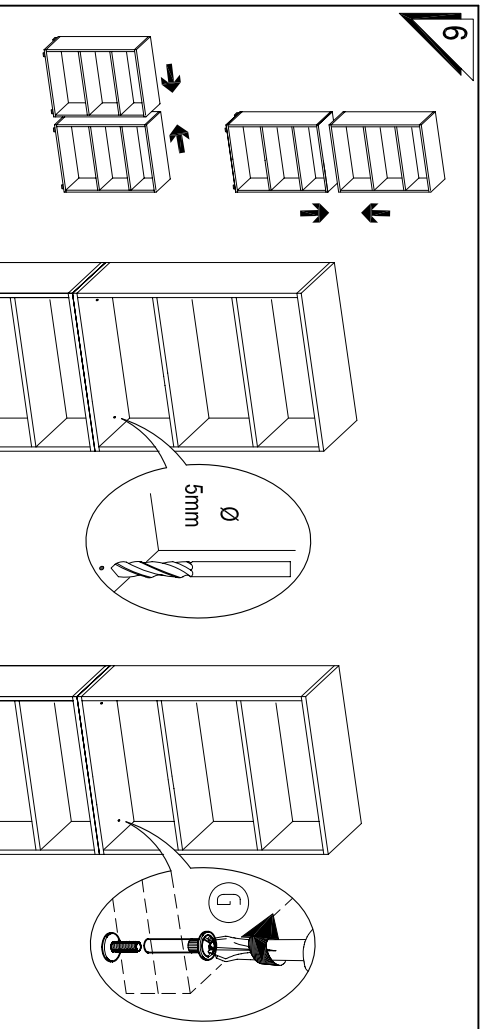
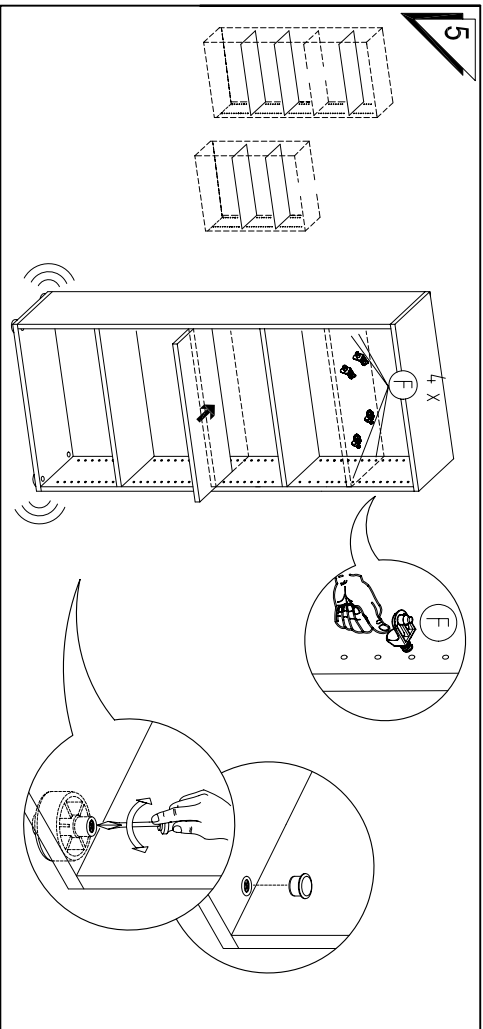
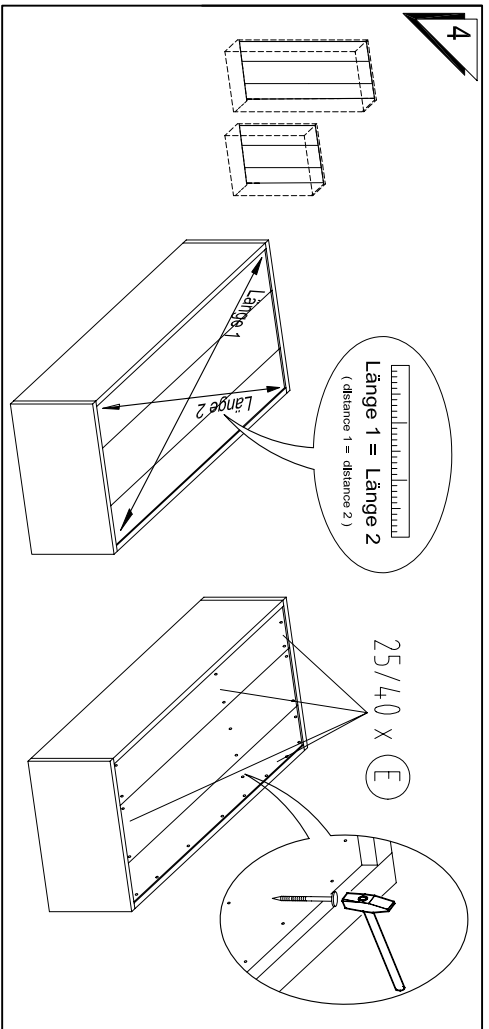


Montageanleitung : 450 / 400

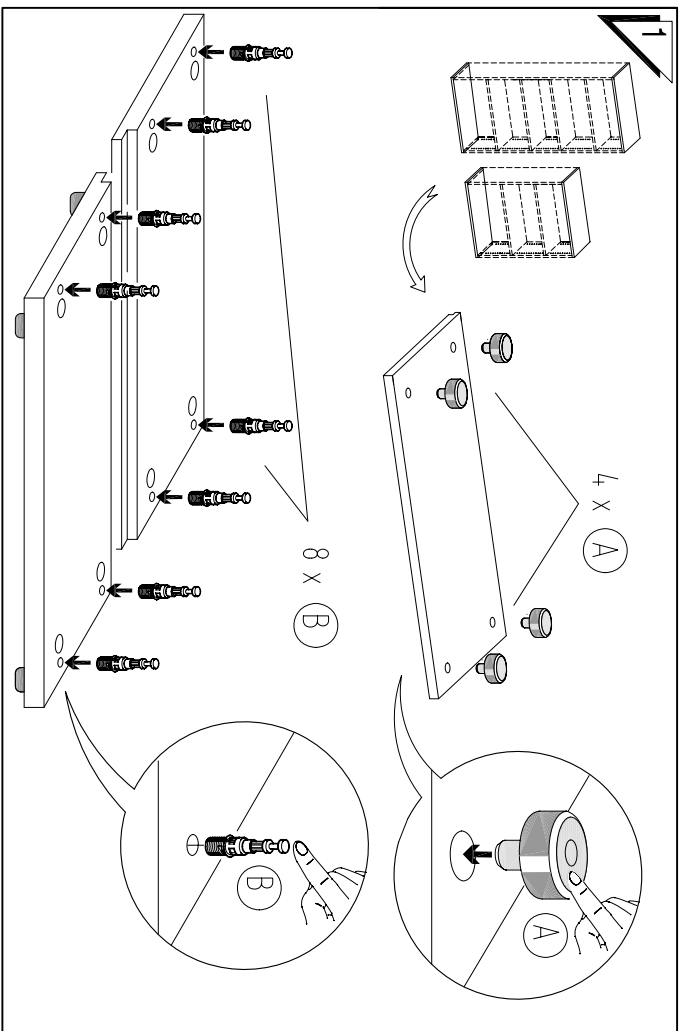
Assembly instruction : 450 / 400



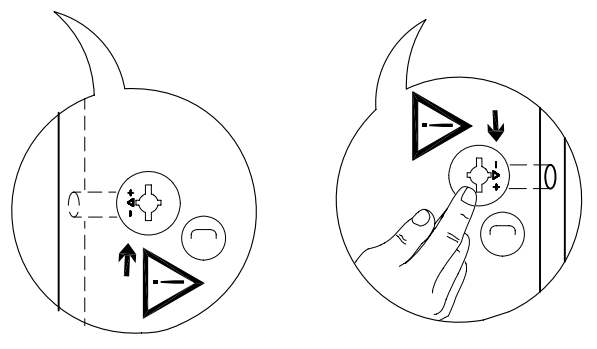
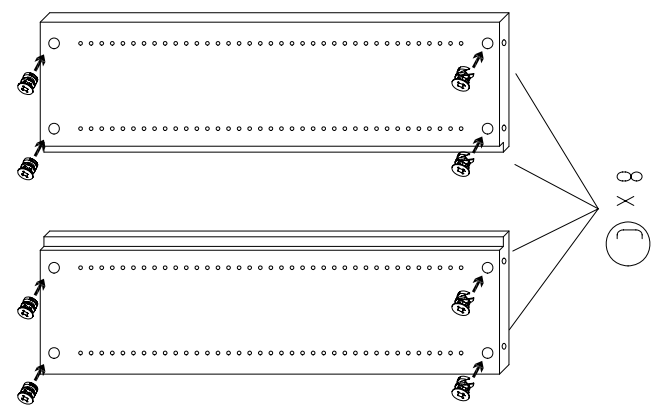
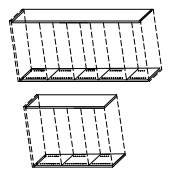
<p>MODELL 450 K</p>			
4 x A	8 x B	8 x C	
25 x E	8 x F	4 x G	

<p>MODELL 400 K</p>			
4 x A	8 x B	8 x C	
4 x D	40 x E	12 x F	4 x G

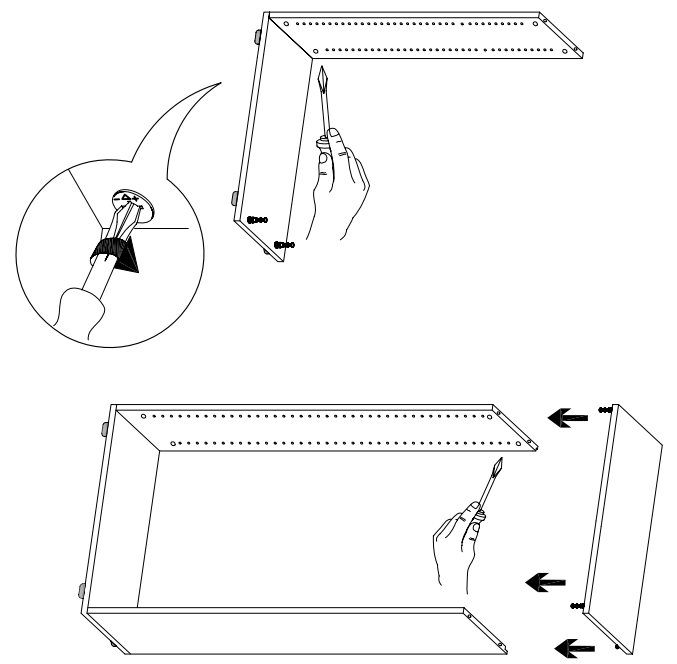
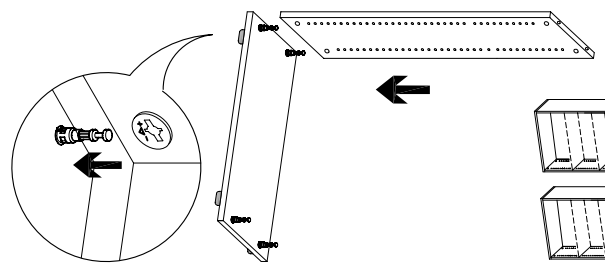
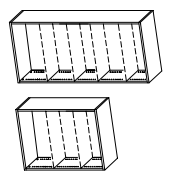
• Sie benötigen dieses Werkzeug / tool :



2

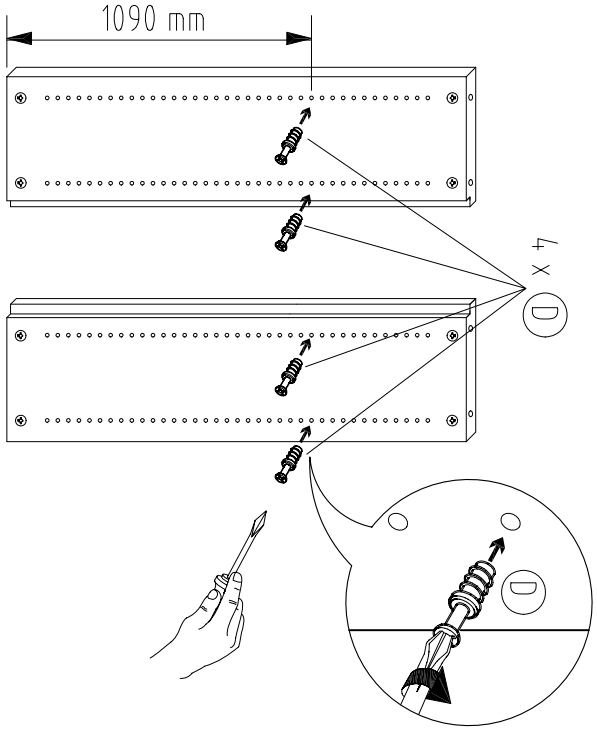
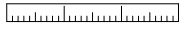
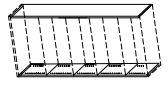


3



2a

bei 400K :
(at 400K :)



3a

bei 400K :
(at 400K :)

