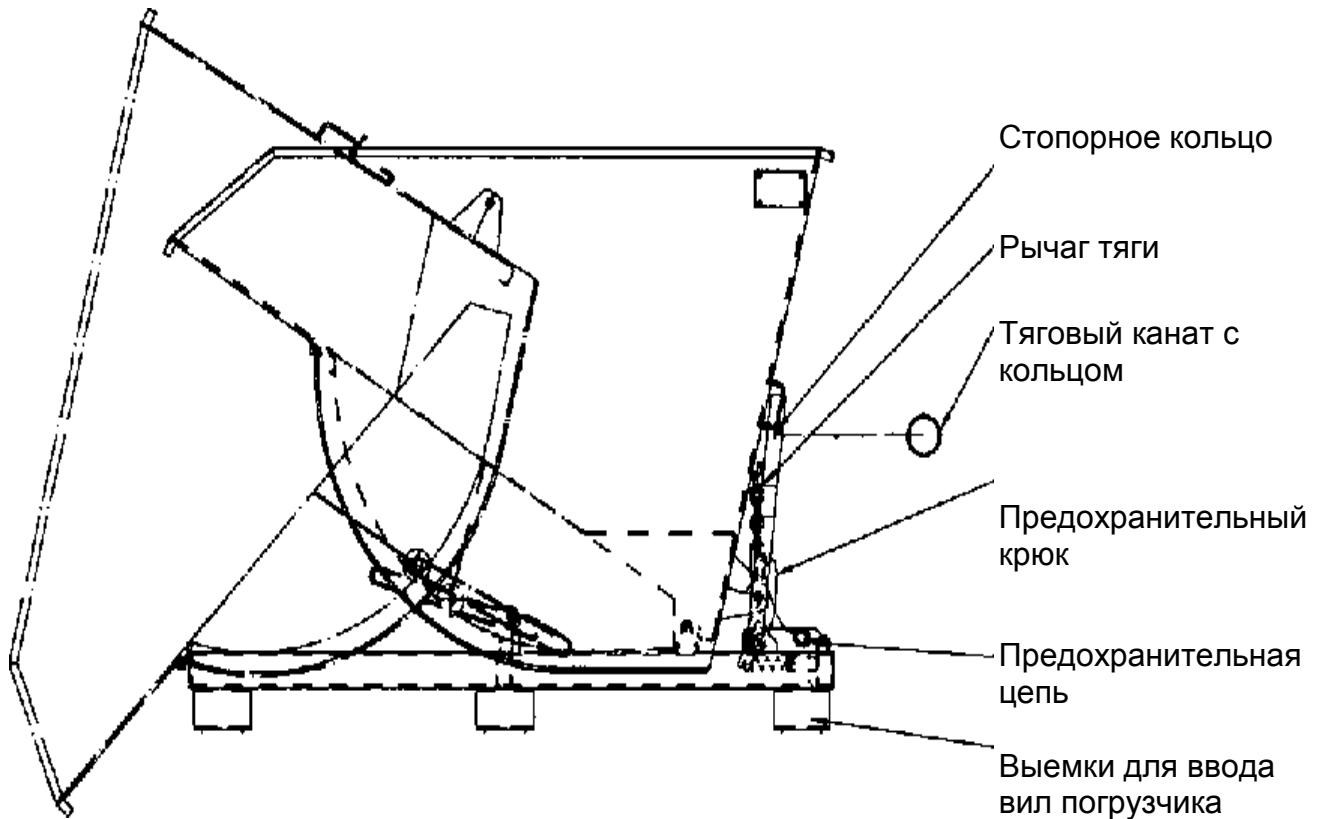


## Руководство по обслуживанию Саморазгружающийся контейнер, тип ВКМ



1. Введите вилы вилочного погрузчика (штабелеукладчика) в предусмотренные для этого выемки саморазгружающегося контейнера.
2. Закрепите предохранительную цепь контейнера на вилочном погрузчике.
3. Снимите стопорное кольцо с рычага тяги.
4. Саморазгружающийся контейнер переместите в требуемую позицию.
5. Запустите процесс опрокидывания, используя канат управления (опрокидывание контейнера произойдет автоматически).
6. Наклоните подъемную раму вилочного погрузчика к погрузчику так, чтобы контейнер для стружки самостоятельно отклонился назад и ванна контейнера была заблокирована предохранительным крюком.

**ВНИМАНИЕ!** Соблюдайте грузоподъемность комбинации из напольного транспортного средства и навесного оборудования!

Состояние: 02.11.2010

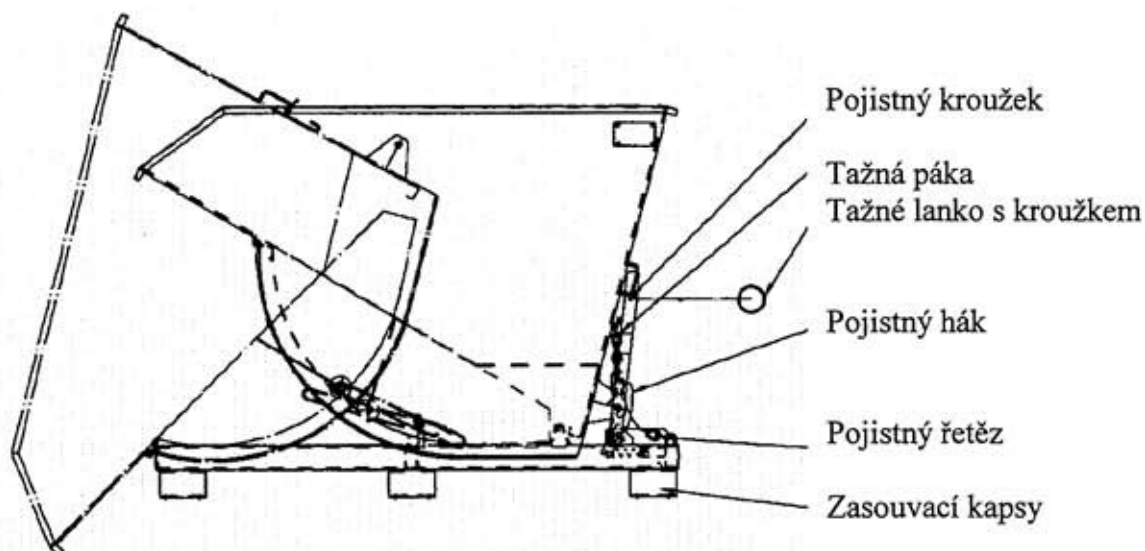
Bauer GmbH  
Eichendorffstraße 62  
DE-46354 Südlohn

Tel. +49 (0) 2862 709-0  
Fax +49 (0) 2862 709-155 /-156  
E-Mail: info@bauer-suedlohn.de  
Website: www.bauer-suedlohn.de

Geschäftsführer:  
Heinz Dieter Bauer  
Patrick Bauer  
Amtsgericht Coesfeld HRB 5259



Návod k obsluze  
sklopného zásobníku typu BKM



1. S ozubem vysokozdvížného vozíku najed'te do příslušných zasouvacích kaps sklopného zásobníku.
2. Pojistný řetěz sklopného zásobníku upevněte na vysokozdvížném vozíku.
3. Z tažné páky sejměte pojistný kroužek.
4. Sklopný zásobník nastavte do požadované polohy.
5. Pomocí ovládacího lanka vyklopte sklopný zásobník (zásobník se samočinně vyklopí).
6. Zdvihací zařízení vysokozdvížného vozíku sklopte směrem k vysokozdvížnému vozíku, aby se zásobník na třísky samočinně sklopil vzad a vana zásobníku zajistila pojistným hákem.

**Pozor:** dodržujte nosnost kombinace dopravního prostředku a namontovaného zařízení.

4100000-BA Stav: 09.07.2001

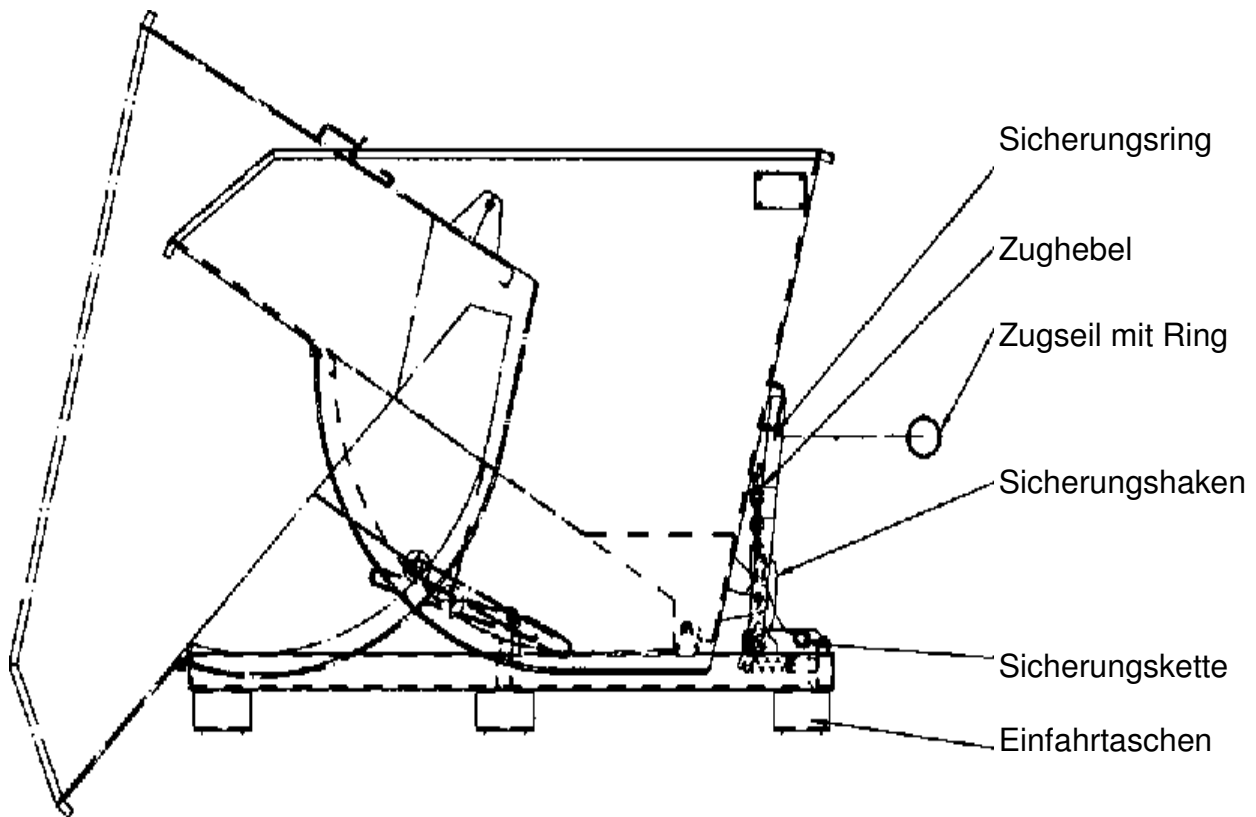
Poštovní adresa:  
Bauer GmbH  
Postfach 2011  
D-46350 Südlohn

Adresa firmy:  
Bauer GmbH  
Eichendorffstraße 62  
D-46354 Südlohn

Telefon:  
0 28 62 / 7 09-0  
Telefax:  
0 28 62 / 7 09 155 + 156

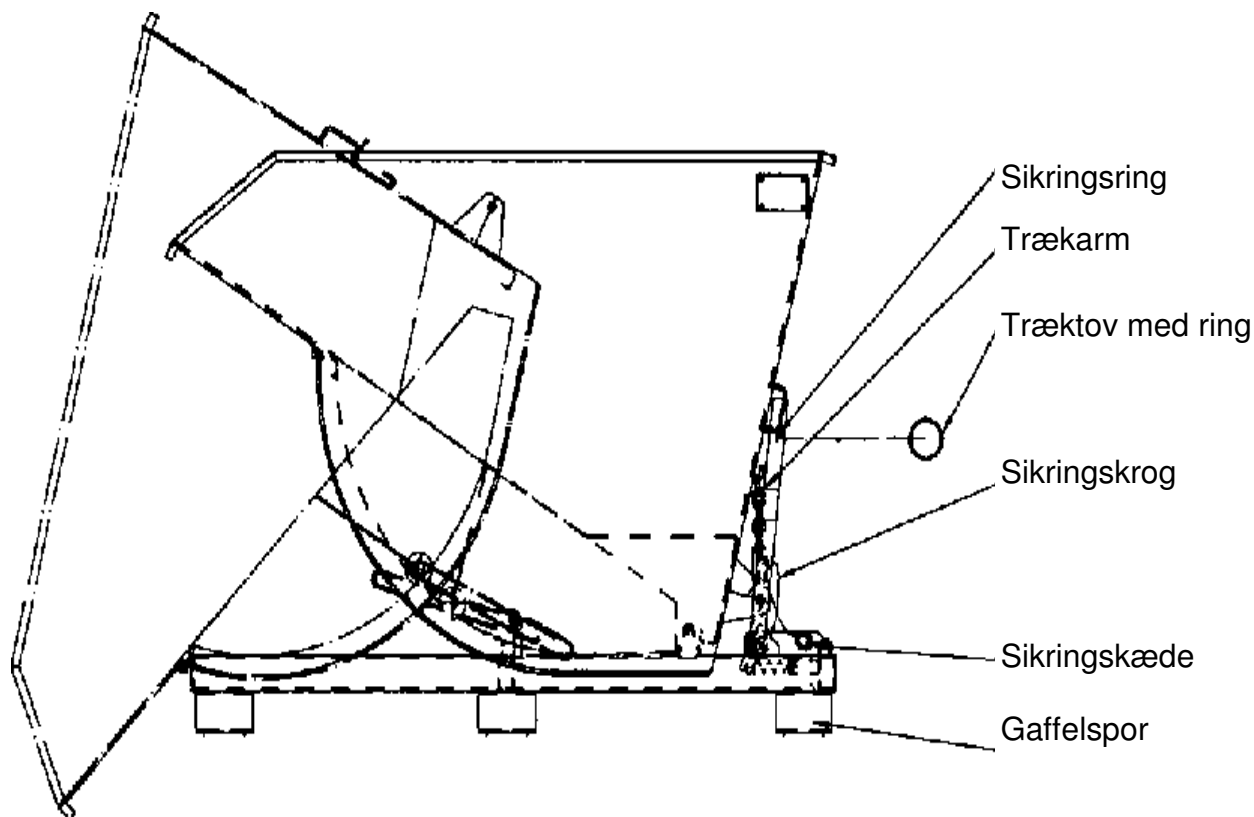
e-mail: [info@bauer-suedlohn.de](mailto:info@bauer-suedlohn.de)  
<http://www.bauer-suedlohn.de>





1. Mit den Zinken des Gabelstaplers in die vorgesehenen Einfahrtaschen des Kippbehälters fahren.
2. Sicherungskette des Behälters an dem Gabelstapler befestigen.
3. Sicherungsring vom Zughebel entfernen.
4. Kippbehälter in die gewünschte Position verfahren.
5. Kippvorgang mittels Bedienungsseil auslösen (Behälter kippt selbsttätig ab).
6. Hubgerüst des Gabelstaplers zum Stapler hin neigen, so dass der Spänebehälter selbsttätig zurückschwenkt und die Behälterwanne durch den Sicherungshaken verriegelt wird.

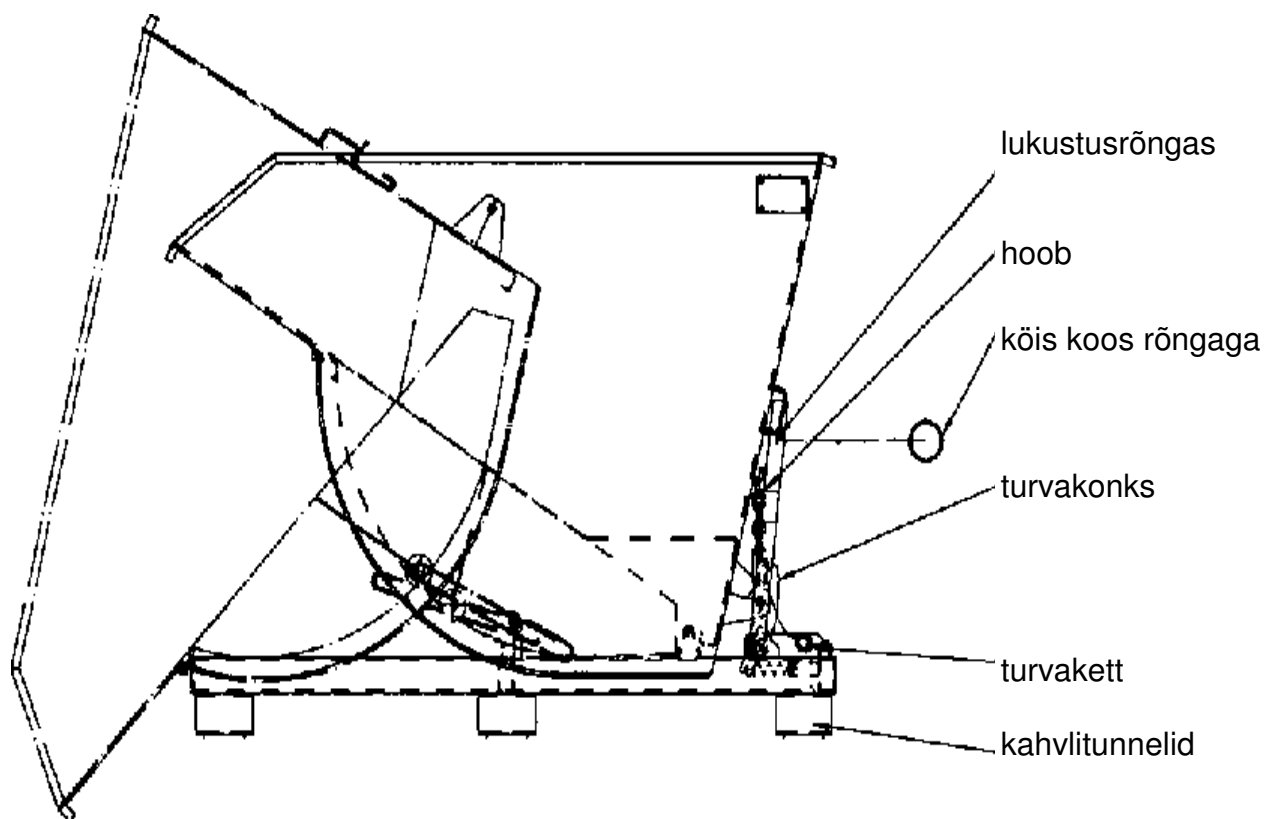
**ACHTUNG:** Tragfähigkeit der Kombination von Flurförderzeug und Anbaugerät einhalten!



1. Kør ind i tippecontainerens gaffelspor med truckens gaffler.
2. Fastgør containerens sikringskæde til trucken.
3. Tag sikringsringen af trækarmen.
4. Flyt tippecontaineren til den ønskede position.
5. Udløs tipping med betjeningstovet (container tipper ned af sig selv).
6. Hæld truckens løfteanordning ind mod stableren, således at spåncontaineren svinger tilbage af sig selv og containertruget låses fast af sikringskrogen.

**VIGTIGT:** Overskrid ikke bæreevnen for kombinationen truck - løfteaggregat!

Über: 25.01.08 SL-innovativ

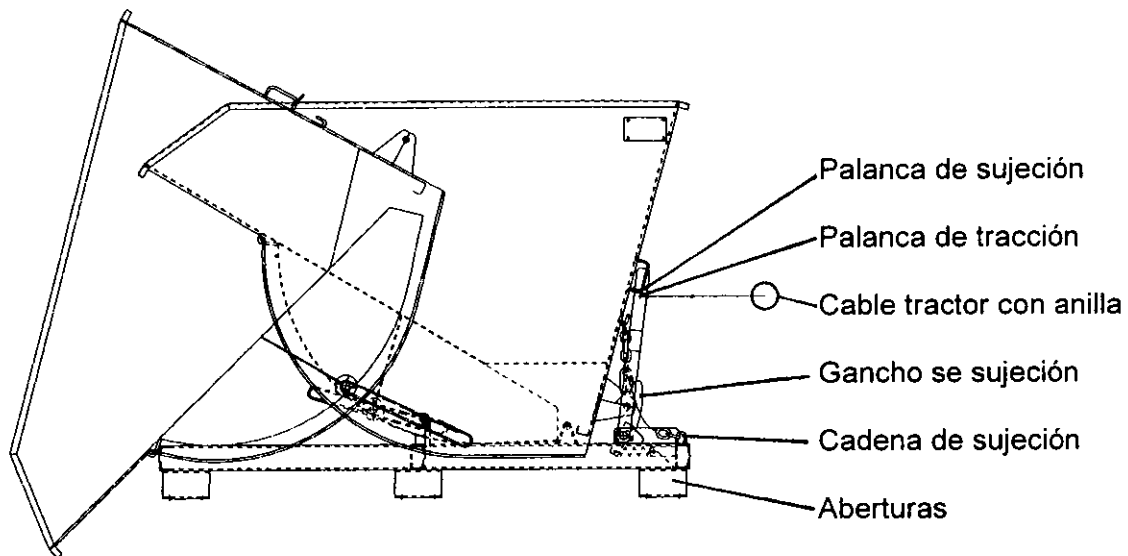


1. Lükata tõstuki tõstekahvlid kolul selleks ette nähtud kahvitunnelitesse.
2. Haakida kolu turvakett tõstuki külge.
3. Võtta hoovaalt lukustusrõngas maha.
4. Viia kolu soovitud positsiooni.
5. Kallutada kõie abil (kolu kallutab automaatselt).
6. Kallutada tõstemasti tõstuki suunas nii, et laastukolu liigub automaatselt tagasi ning turvakonks lukustab kolu.

**TÄHELEPANU!** Mitte ületada tõstuki ja selle lisaseadme kandevõimet!

Übers.: SL innovativ 25.01.08

## Instrucciones de servicio del recipiente basculante tipo BKM



1. Colocar la horquilla de la carretilla de horquilla elevadora dentro de las aberturas del recipiente previstas para tal fin.
2. Fijar la cadena de sujeción del recipiente en la carretilla de horquilla elevadora.
3. Quitar la anilla de seguridad de la palanca de tracción.
4. Desplazar el recipiente basculante a la posición deseada.
5. Activar el proceso de vuelco por medio del cable tractor.
6. Inclinar la estructura de elevación del apilador hacia la carretilla de horquilla elevadora de manera que el recipiente basculante retroceda automáticamente y la cuba del recipiente quede bloqueada por el gancho de sujeción.

**Atención:** ¡Obsérvese la capacidad de carga de la combinación de vehículos industriales y equipos adicionales!

Stand: 09.07.2001  
Übers. 26.04.2005 SL innovativ

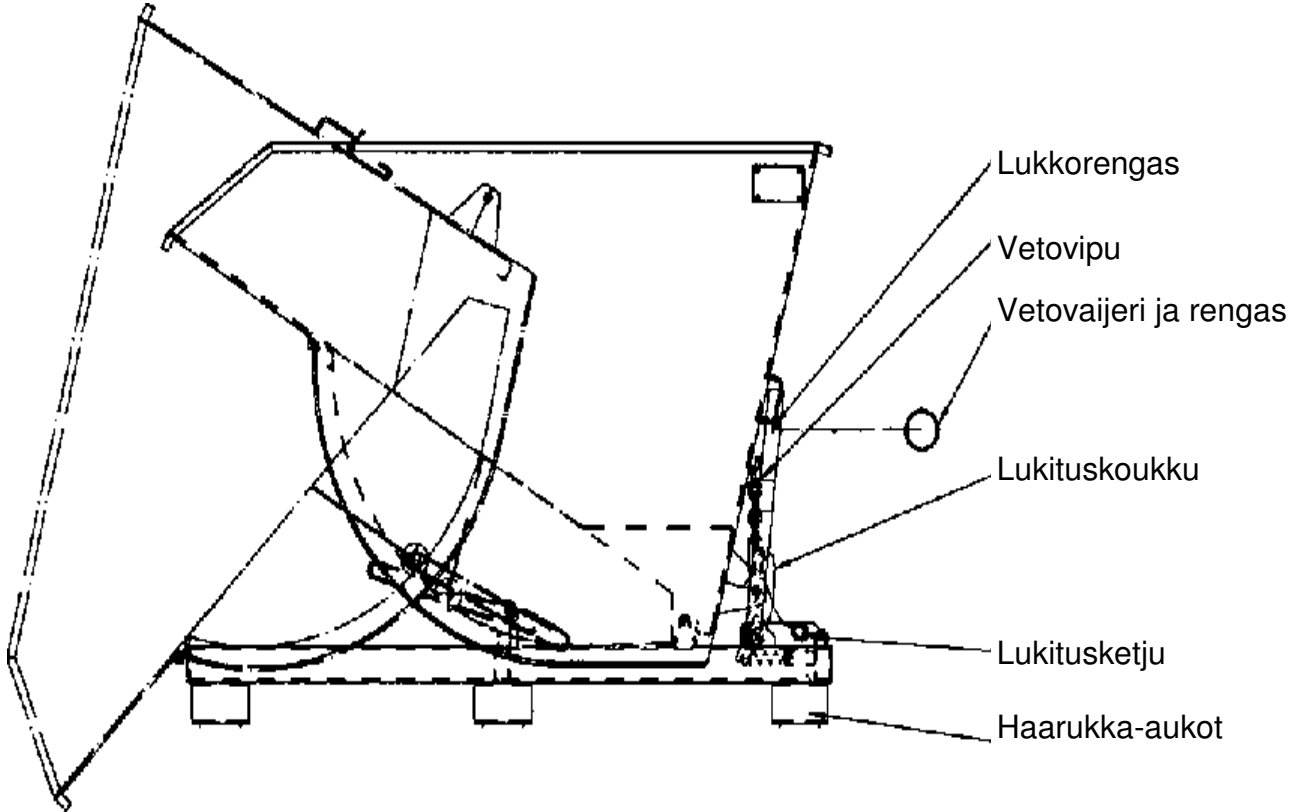
Postadresse:  
Bauer GmbH  
Postfach 2011  
D-46350 Südlohn

Hausadresse:  
Bauer GmbH  
Eichendorffstraße 62  
D-46354 Südlohn

Telefon:  
0 28 62 / 7 09-0  
Telefax:  
0 28 62 / 7 09 155 + 156

e-mail: [info@bauer-suedlohn.de](mailto:info@bauer-suedlohn.de)  
<http://www.bauer-suedlohn.de>

Käyttöohje  
Kippisäiliö tyyppi BKM

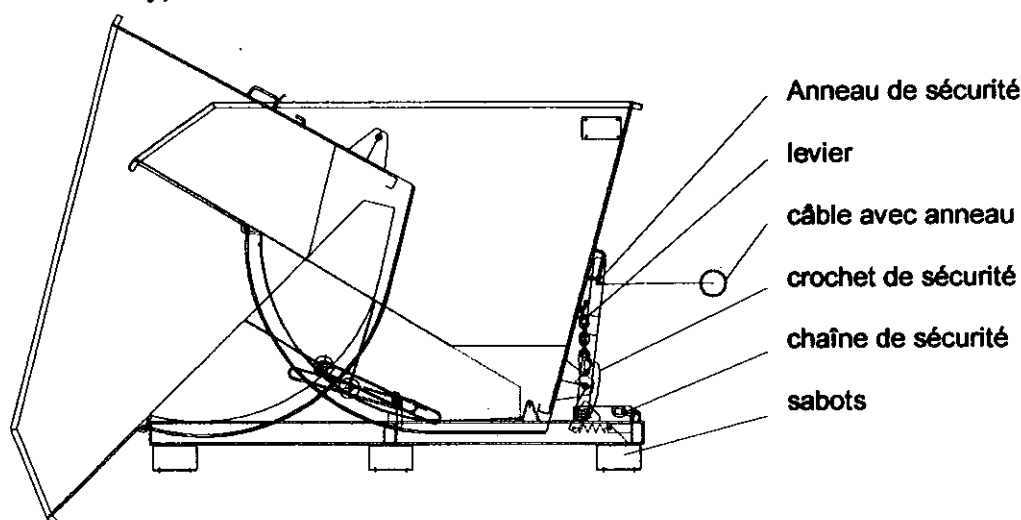


1. Aja haarukkatrukin piikit tätä varten tarkoitettuihin kippisäiliön haarukka-aukkoihin.
2. Kiinnitä säiliön lukitusketju haarukkatrukkiin.
3. Poista lukkorengas vetovivusta.
4. Aja kippisäiliö haluttuun asentoon.
5. Laukaise kippausvaihe käyttövaijerilla (säiliö kallistuu itsenäisesti).
6. Kallista haarukkatrukin masto päin trukkia, jotta lastusäiliö kääntyy itsenäisesti taaksepäin ja säiliö lukittuu lukituskoukulla.

**HUOMIO:** Älä ylitä trukin ja lisälaitteen yhdistelmän kantavuutta!

Über.: 25.01.08 SL-innovativ

F

**Mode d'emploi**  
**Bac basculant type BKM**

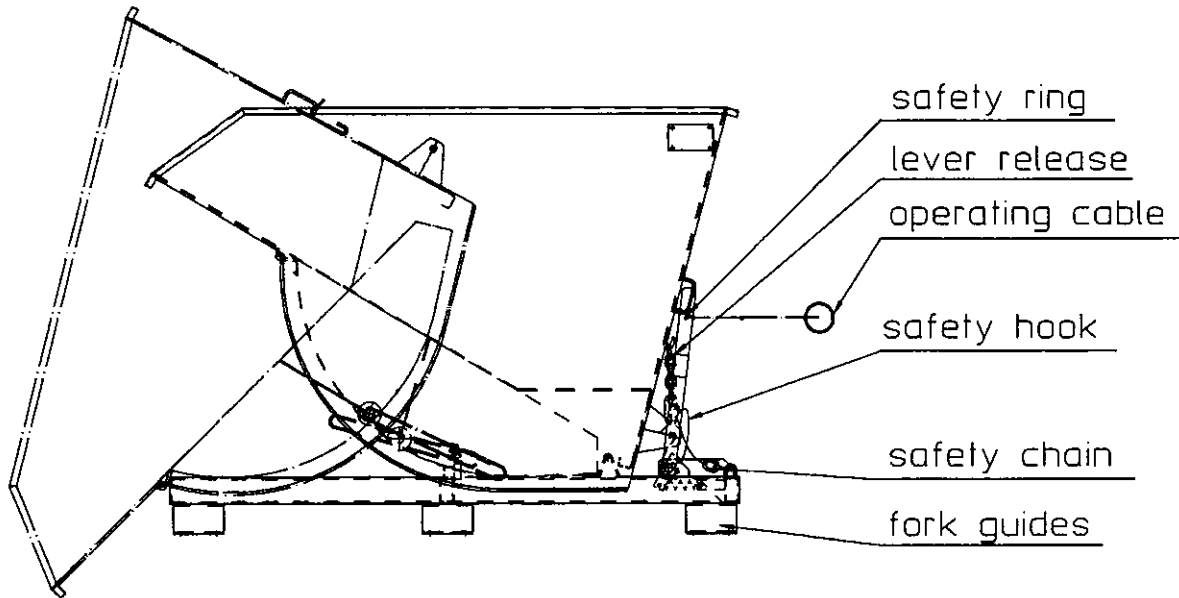
1. Avec les fourches du chariot élévateur, vous rentrez dans les sabots du bac basculant.
2. Mettez la chaîne de sécurité autour du mat du chariot élévateur et fixez le bac sur le chariot élévateur.
3. Enlevez l'anneau de sécurité du levier.
4. Amenez le bac basculant dans la position souhaitée.
5. Déclenchez le processus basculant à l'aide du câble – (le basculement se fait automatiquement).
6. Inclinez le mat vers le chariot élévateur ainsi que le bac basculant se dirige en arrière et la cuve du conteneur se verrouille par le crochet de sécurité.

**Attention : La charge admissible de l'ensemble de l'équipement de manutention et de véhicule sont à respecter !**



GB

Operating Instructions  
Tip-Up Bin Type BKM



1. Drive the forks of the truck into the guides provided.
2. Secure the safety chain of the bin to the fork-lift truck.
3. Remove safety ring from lever release.
4. Manoeuvre the bin into the required position.
5. Tip the bin using the operating cable (bin then tips automatically).
6. Tilt the mast of the fork-lift towards the carriage so that the bin returns automatically. The through will then be secured through safety hook.

46000000-BA-D Stand: 09.07.2001 Ger

Attention: Do not exceed the total load capacity of the forklift truck and the attachment combined.

Postadresse:  
Bauer GmbH  
Postfach 2011  
D-46350 Südlohn

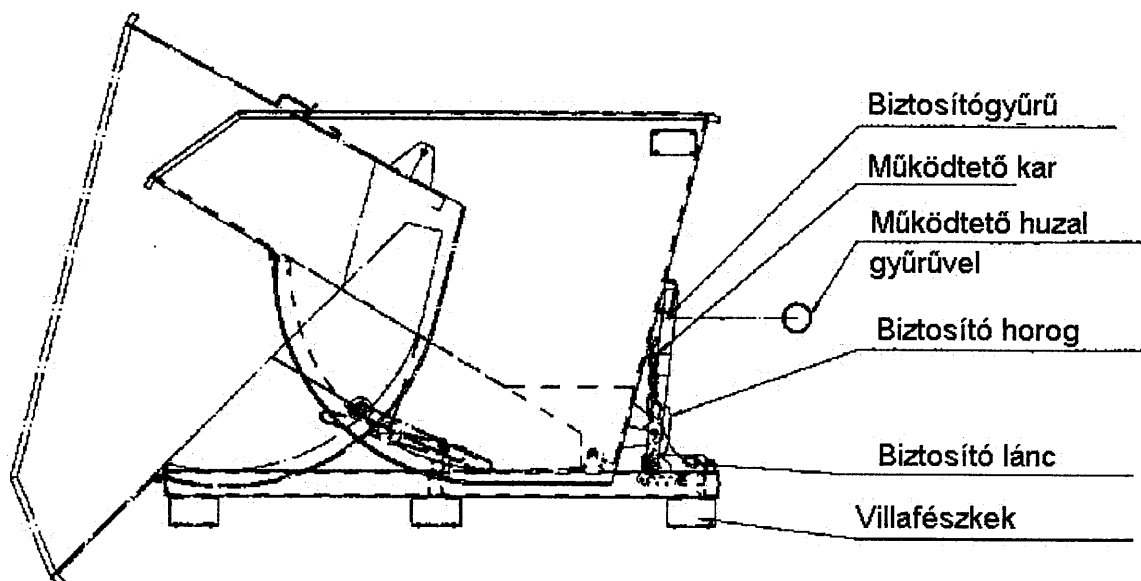
Hausadresse:  
Bauer GmbH  
Eichendorffstraße 62  
D-46354 Südlohn

Telefon:  
02862/709-0  
Telefax:  
02862/709-155+156

e-mail: [info@bauer-suedlohn.de](mailto:info@bauer-suedlohn.de)  
<http://www.bauer-suedlohn.de>



HU

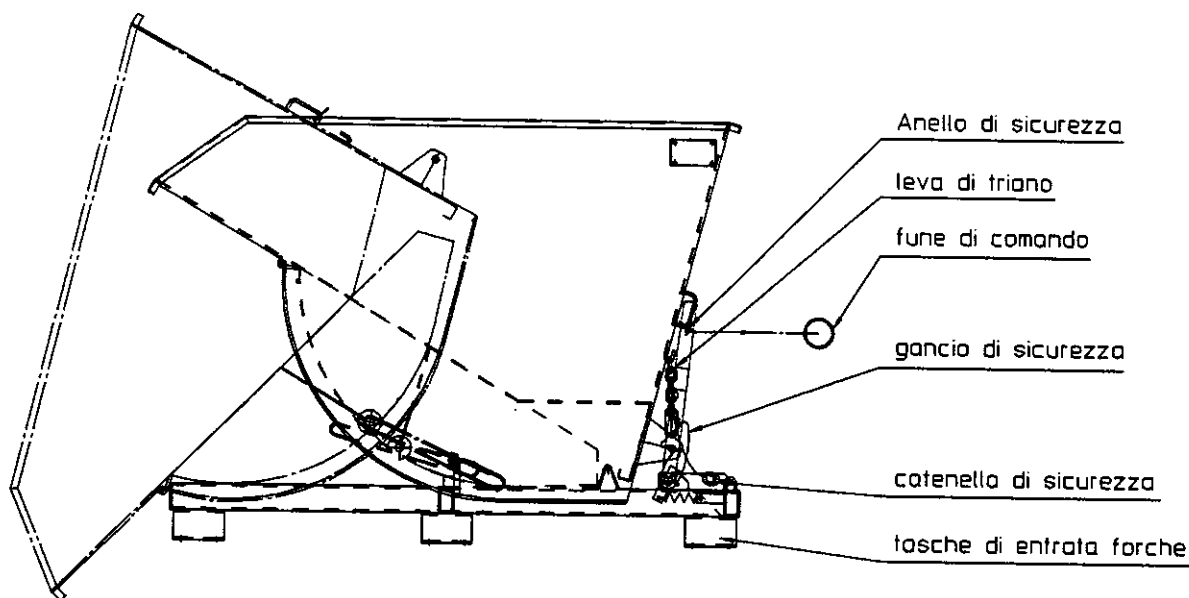
**Billenő tároló, BKM típus****Használati útmutató**

1. Hajtsunk a villástargonca villáival a billenthető tároló erre a célra szolgáló villafészkeibe.
2. Rögzítsük a billenő tároló biztosítóláncát a villástargoncához.
3. Távolítsuk el a biztosítógyűrűt a működtető karról.
4. Mozgassuk a billenő tárolót a kívánt helyzetbe.
5. Billentsük a tárolót a működtető huzal segítségével (a tároló magától előrebillen).
6. Döntsük hátra a targonca emelőoszlopát a targonca irányába, hogy a billenő tároló magától visszalendüljön, valamint, hogy a tárolót a biztosító horog rögzítse.

**FIGYELEM:** ügyelni kell a szállítójármű és a kiegészítő szerkezet kombinációjának együttes teherbírására!

①

Istruzioni d'uso  
Contenitore ribaltabile tipo BKM

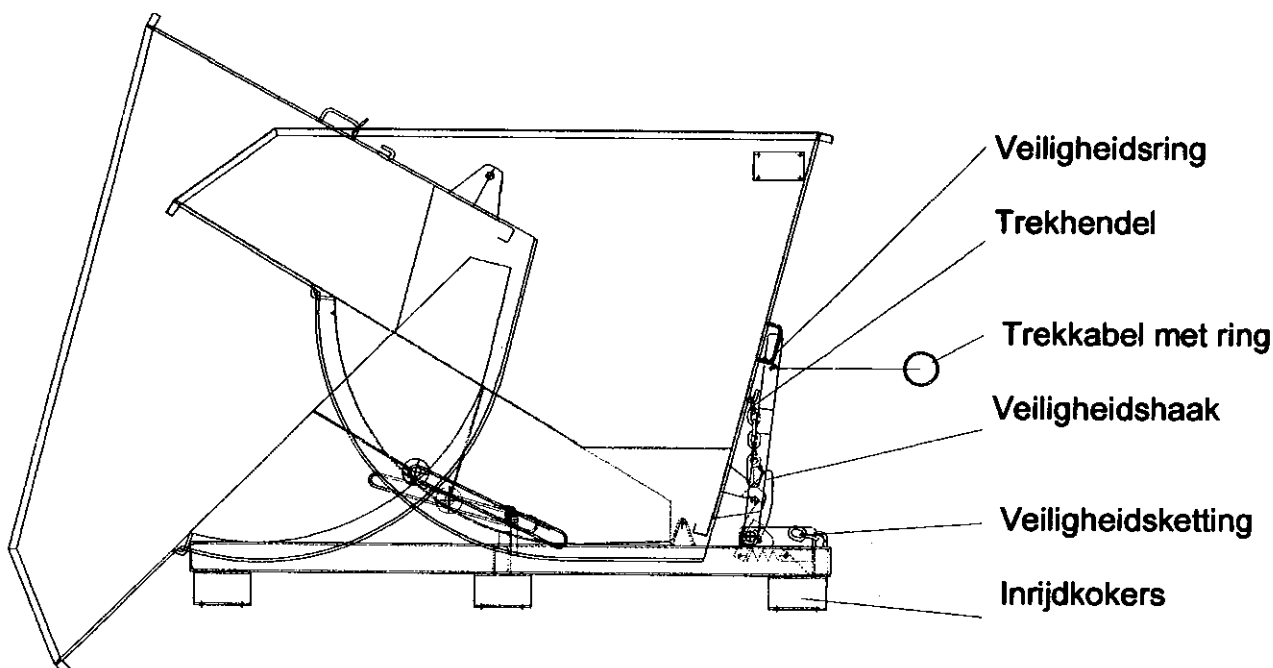


1. Inserire le forche dell'elevatore nelle apposite tasche del contenitore ribaltabile.
2. Fissare la catenella di sicurezza del contenitore all'elevatore.
3. Togliere l'anello di sicurezza dalla leva di triano.
4. Posizionare il cassone nella posizione desiderata.
5. Il sistema di ribaltamento del cassone avviene mediante sganciamento della fune di comando.
6. Per riportare il cassone nella sua posizione originale inclinare il montante dell'elevatore verso di sé in modo che il contenitore ri-oscilli automaticamente e la vasca venga bloccata dai ganci di sicurezza.

Attenzione: La capacità di portata della combinazione di accessori per aggiunta e macchine per elevare e accatastare di carichi dovrà essere rispettata.

46000000-BA-I Stand: 10.03.2003 schL

## Gebruiksaanwijzing Kiepcontainer, type BKM

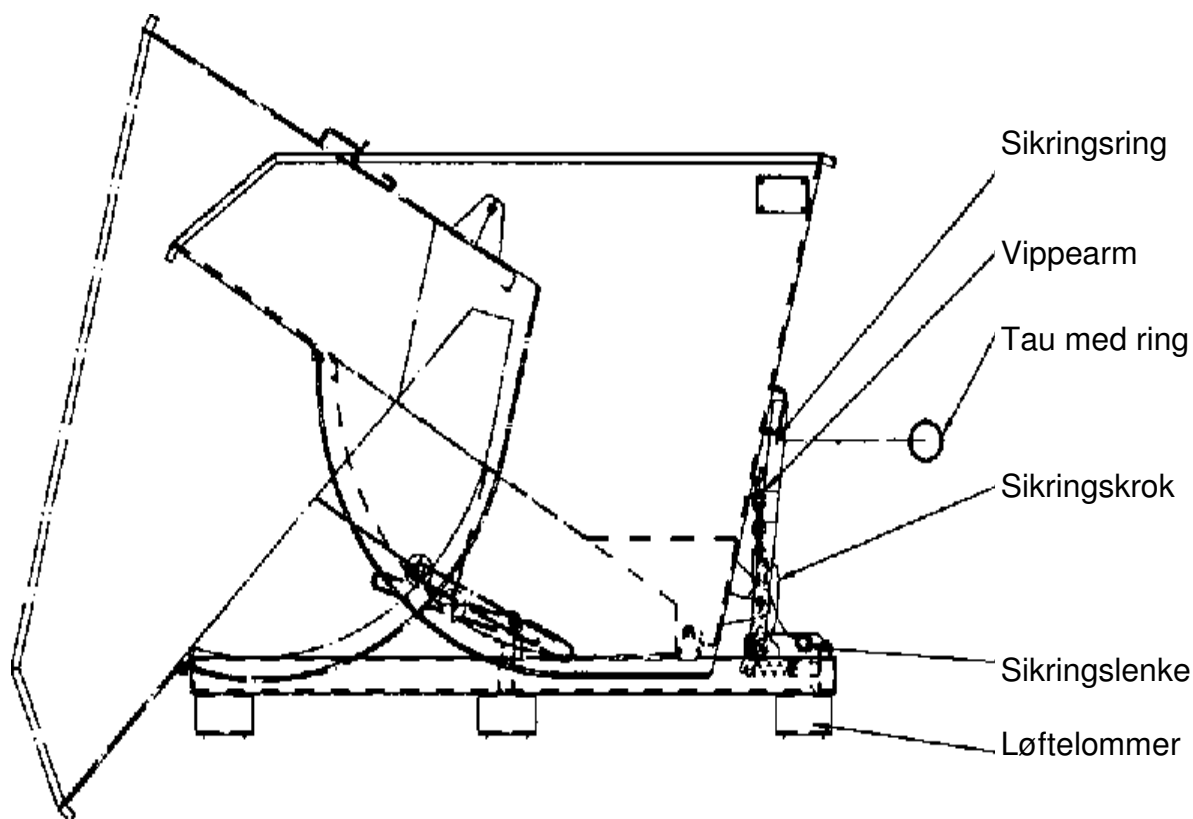


1. Met de vorken van de heftruck in de inrijdkokers van de kiepcontainer rijden
2. Veiligheidsketting van de kiepcontainer aan de heftruck bevestigen
3. Veiligheidsring van de trekhendel verwijderen
4. Kiepcontainer in de gewenste positie verrijden
5. Kiepwerking middels bedieningskabel in werking stellen (container kiept zelfstandig)
6. Hefmast in richting van de heftruck terug neigen, zodat de kiepcontainer zelfstandig terugzwenkt en de containerbak door de veiligheidshaak vergrendeld wordt.

**Attentie: Draagkracht van de combinatie  
heftruck en aanbouwapparaat in acht houden!**

NO

Driftsinstruks  
Vippecontainer, type BKM



1. Kjør gaffelen på trucken inn i de passende løftelommene på containeren.
2. Fest sikringslenken på containeren til gaffeltrucken.
3. Ta sikringsringen av vippearmen.
4. Sett vippecontaineren i ønsket posisjon.
5. Bruk tauet for å utløse vippingen (containeren vipper av seg selv).
6. Hell gaffel-løftet inn mot trucken slik at sponcontaineren svinger tilbake av seg selv samtidig som selve beholderen låses av sikringskroken.

**PASS PÅ:** Kapasiteten anleggsmaskinen har i kombinasjon med tillegg utstyret må overholdes!

Übers. SL-innovativ 25.01.08

Bauer GmbH  
Eichendorffstraße 62  
DE-46354 Südlohn

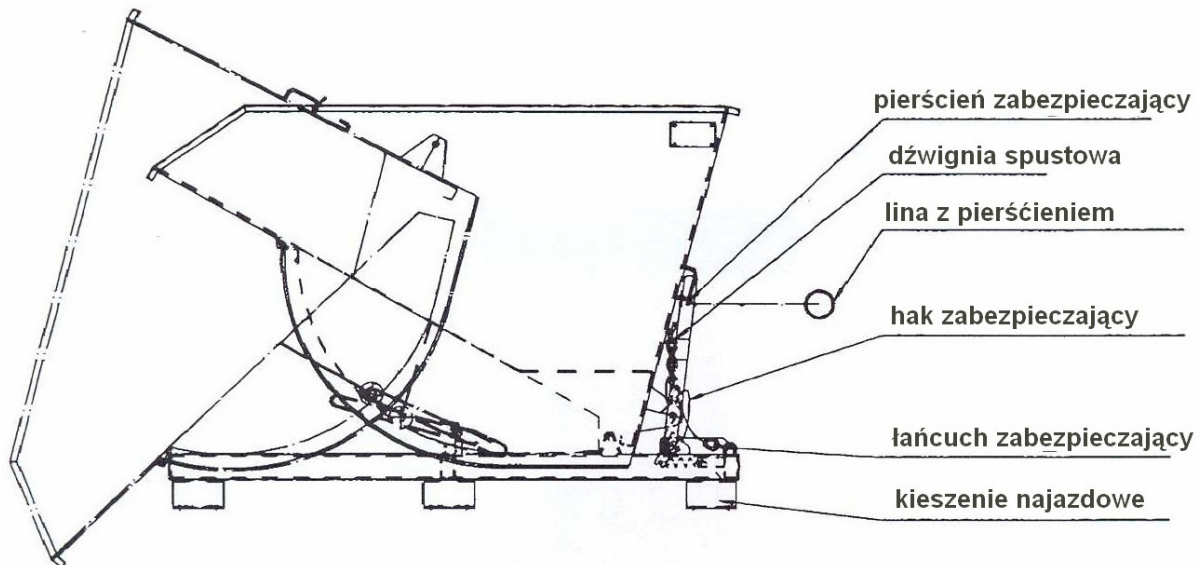
Tel. +49 (0) 2862 709-0  
Fax +49 (0) 2862 709-155 /-156  
E-Mail: info@bauer-suedlohn.de  
Website: www.bauer-suedlohn.de

Geschäftsführer:  
Heinz Dieter Bauer  
Patrick Bauer  
Amtsgericht Coesfeld HRB 5259



## POJEMNIK PRZECHYLNY

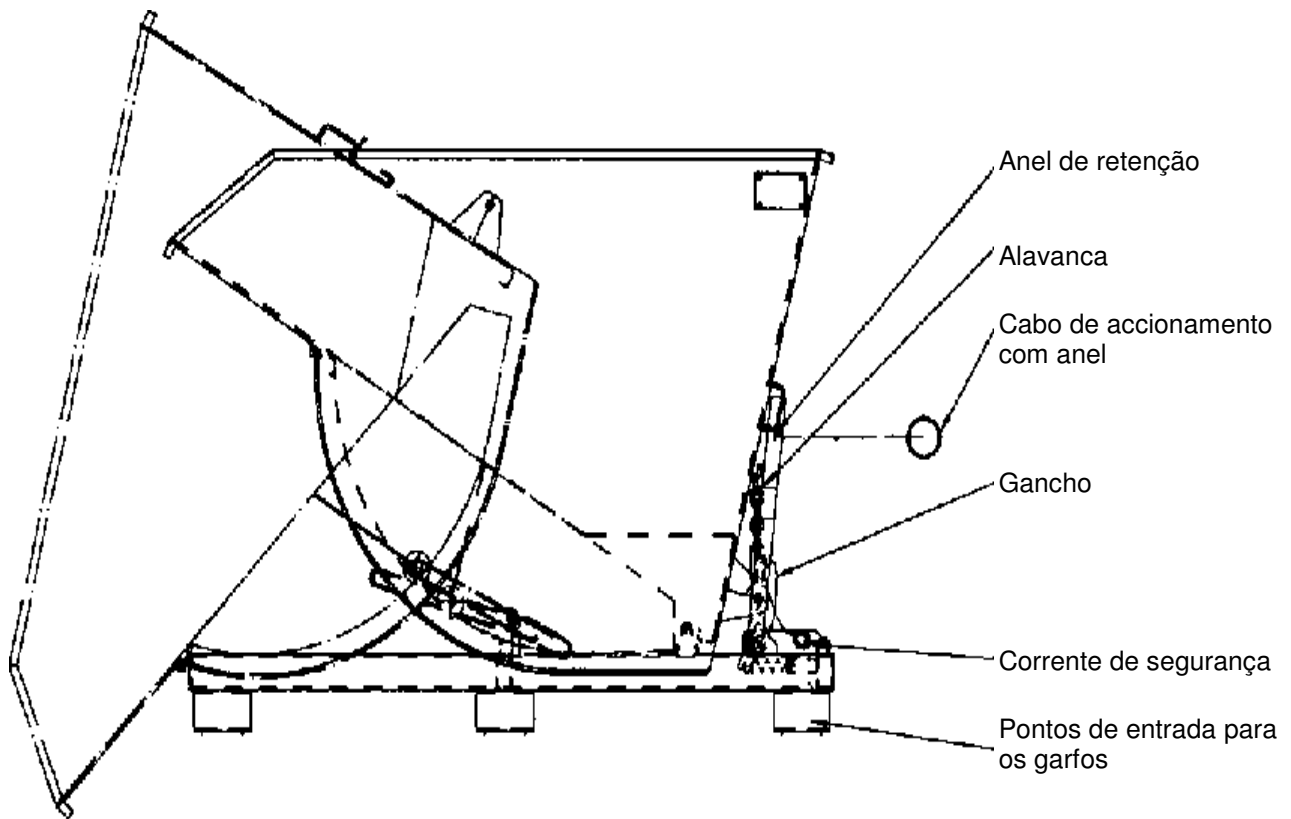
### TYP BKM



1. Widłami wózka widłowego podjechać w kieszenie pojemnika przechylnego
2. Umocować łańcuch bezpieczeństwa pojemnika na wózku widłowym.
3. Usunąć pierścień zabezpieczający z dźwigni
4. Pojemnik przechylny ustawić w odpowiedniej pozycji.
5. Rozpocząć proces przechylania za pomocą liny obsługi (pojemnik przechyli się samoczynnie)
6. Podnośnik wózka widłowego przechylić w kierunku wózka, tak aby pojemnik na wióry odchylił się samoczynnie i wanna pojemnika zostanie zablokowana przez hak zabezpieczający.

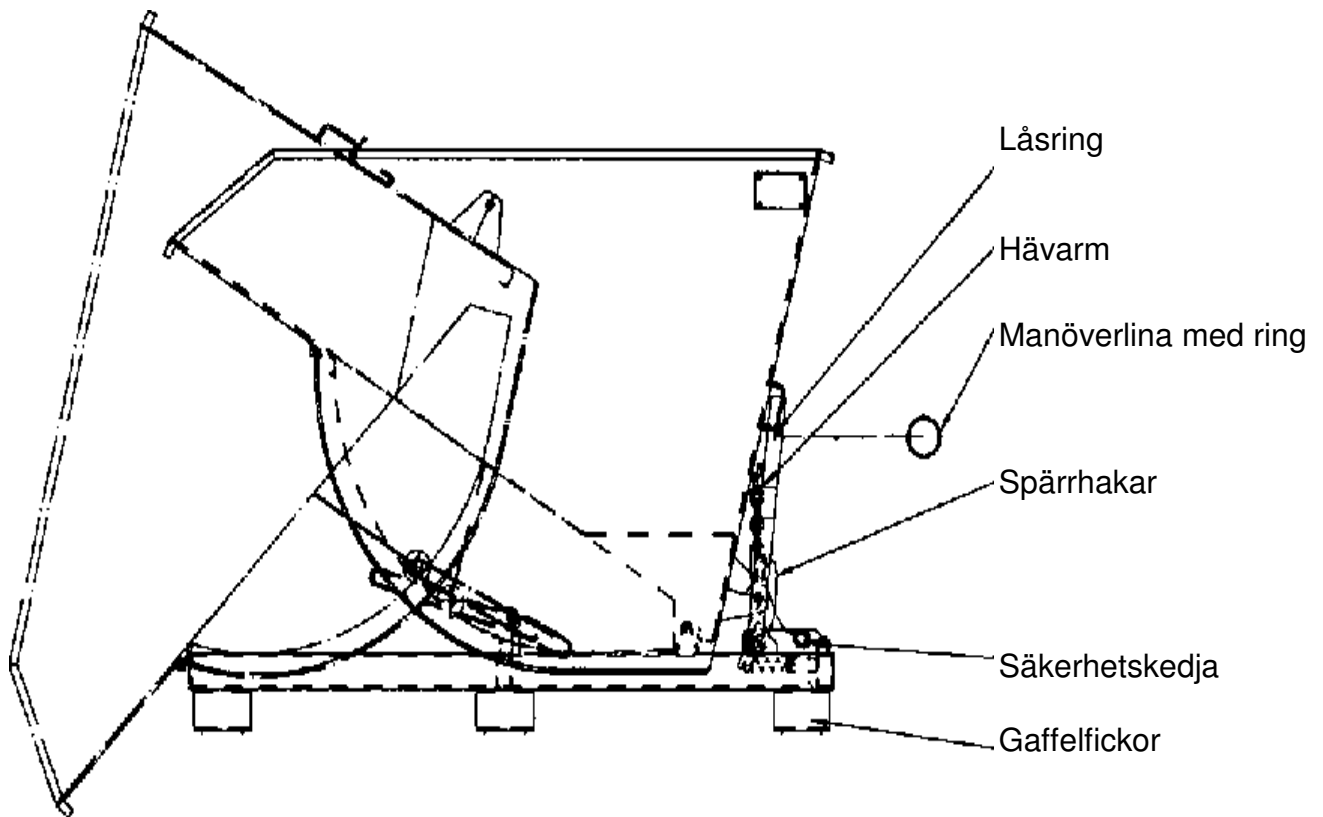
**UWAGA:** Należy przestrzegać nośności połączenia podnośnika z dobudowanym urządzeniem.

Stand: 09.07.2001  
Übers.: 03/2007



1. Inserir os garfos do empilhador nos respectivos pontos de entrada da cuba basculante.
2. Fixar a corrente de segurança da cuba no empilhador.
3. Retirar o anel de retenção da alavanca.
4. Posicionar a cuba basculante na posição pretendida. Iniciar o basculamento com o cabo de accionamento (a cuba bascula automaticamente).
5. Inclinarm o mastro do empilhador em direcção ao empilhador para a cuba de aparas voltar automaticamente para a posição inicial e a caixa engatar no gancho.

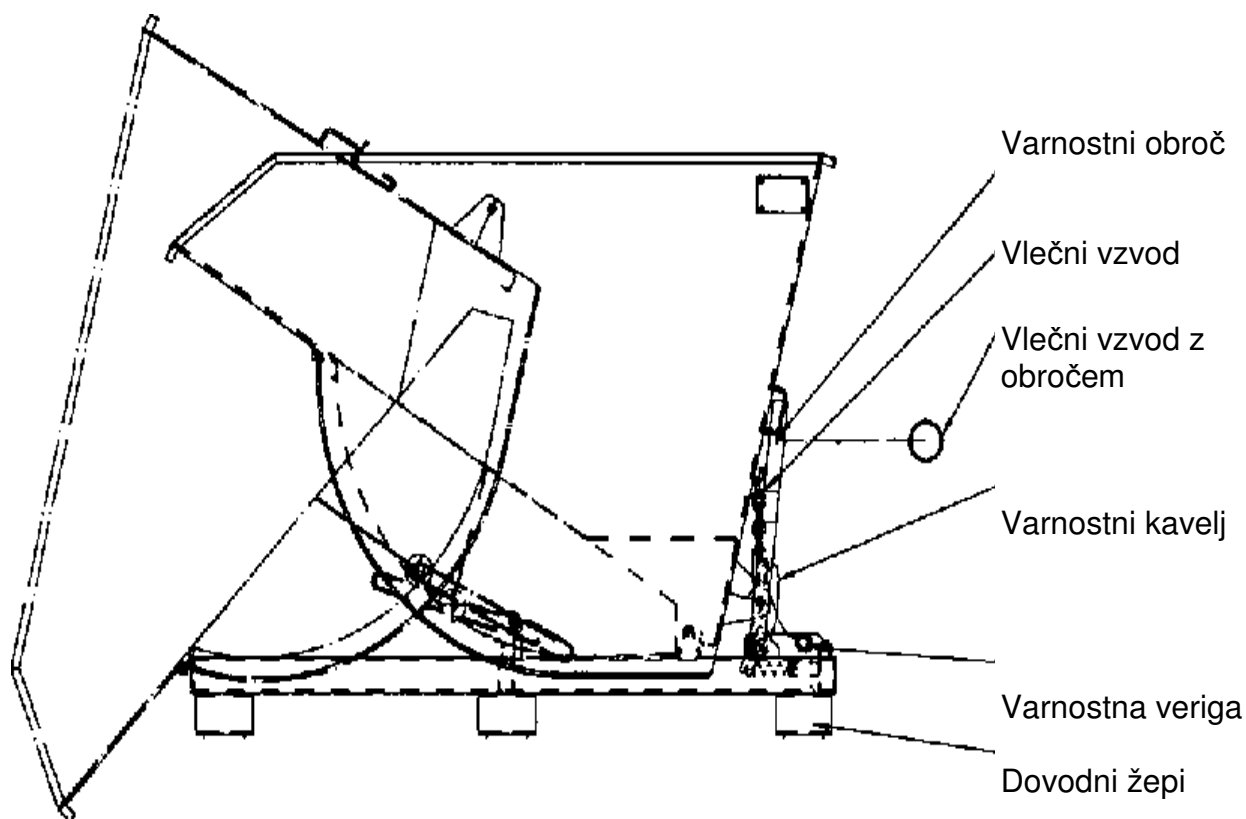
**ATENÇÃO:** Respeitar a capacidade de carga conjunta do empilhador e do dispositivo montado!



1. Kör in truckens gafflar i gaffelfickorna under tippbehållaren.
2. Sätt fast tippbehållarens säkerhetskedja vid trucken.
3. Ta bort låsringen från hävarmen.
4. Kör tippbehållaren till önskad position.
5. Utlös tippningen med manöverlinan (behållaren tippas framåt av sig själv).
6. Luta gafflarna uppåt så att tippbehållaren svänger tillbaka av sig själv. Då spärras också behållartråget av spärrhakarna.

**OBS! Överbelasta inte trucken!**

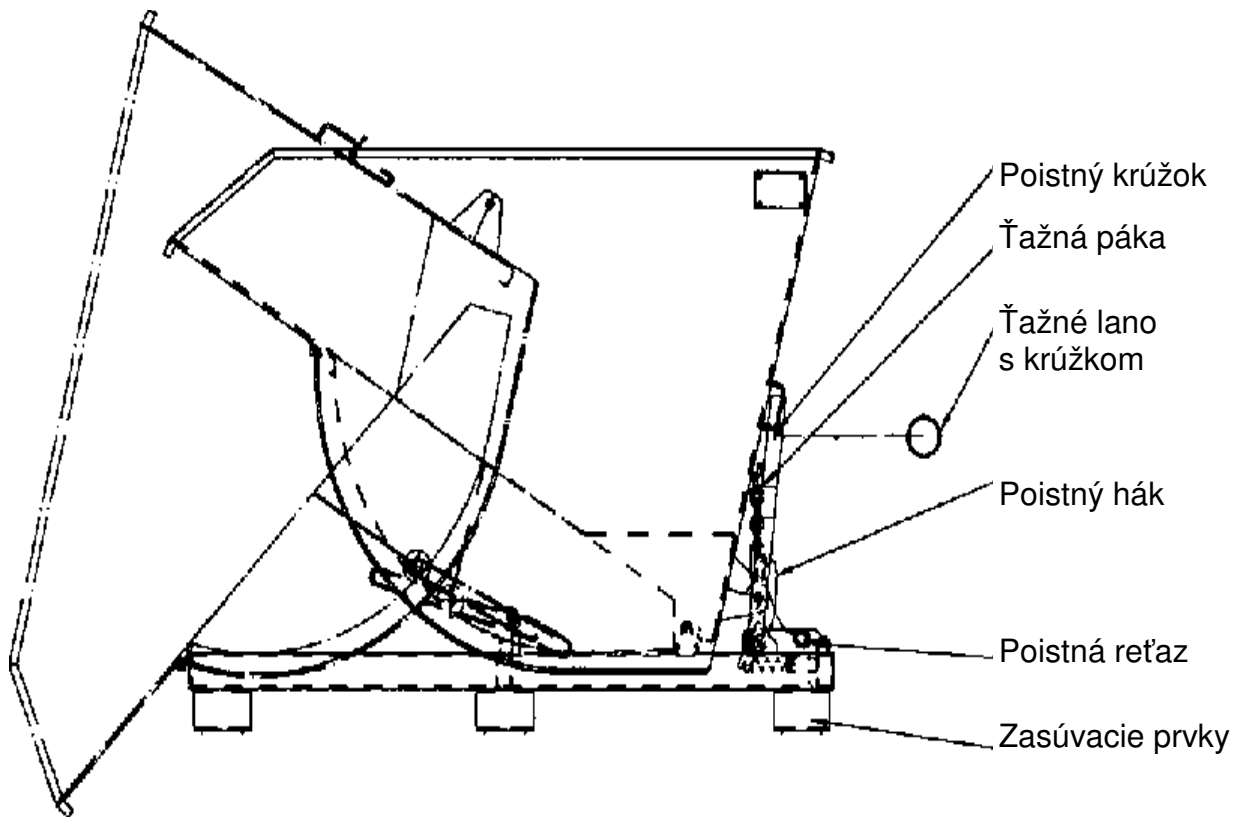




1. Z vilicami viličarja izvedite premik v predvidene dovodne žepe nagibnega kontejnerja.
2. Varnostno verigo kontejnerja pritrdite na viličar.
3. Z vlečnega vzvoda odstranite varnostni obroč.
4. Nagibni kontejner premaknite v zeleni položaj.
5. Kontejner nagnite s pomočjo posluževalne vrvi (kontejner se samodejno nagne).
6. Dvižno ogrodje viličarja nagnite proti viličarju tako, da se bo kontejner za ostružke samodejno odmaknil nazaj in da se bo korito kontejnerja zaklenilo z varnostnim kavljem.

**POZOR:** Upoštevajte nosilnost kombinacije terenskega transporterja in prigradne naprave!

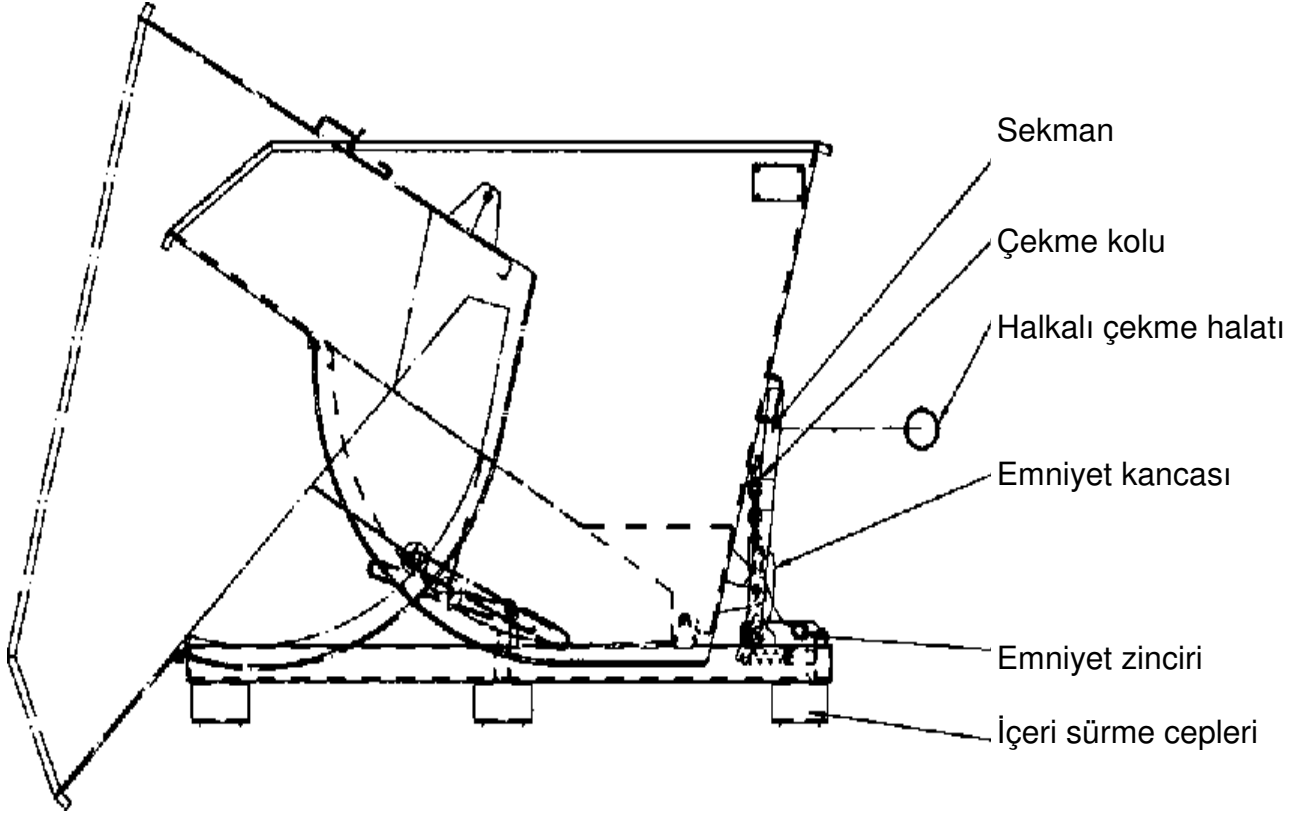
Übers.: SL-innovativ 25.01.08



1. Vidlice zdvíhacieho zariadenia zasuňte do určených zasúvacích prvkov vyklápacieho zariadenia.
2. Poistnú reťaz vyklápacieho zariadenia upevnite na zdvíhacie zariadenie.
3. Z ťažnej páky odstráňte poistný krúžok.
4. Vyklápacie zariadenie prisuňte do požadovanej polohy.
5. Vyklápací krok spustíte pomocou ťažného lana (nádobu sa vyklopí samočinne).
6. Zdvíhací skelet zdvíhača nakloňte smerom k zdvíhaciemu zariadeniu tak, aby sa vyklápacie zariadenie samočinne preklopilo nazad a aby sa vaňa vyklápacieho zariadenia pomocou poistných hákov zablokovala.

**POZOR:** Dodržte nosnosť kombinácie pozemného dopravníka a nástavbových zariadení!

Über.: 25.01.08 SL-innovativ



1. Forkliftin dişlerini devirmeli haznenin ilgili içeri sürme cepleri içine sürünüz.
2. Haznenin emniyet zincirini forklifte bağlayınız.
3. Çekme kolundan sekmanı çıkartınız.
4. Devirmeli hazneyi istediğiniz pozisyona getiriniz.
5. Çekme halatıyla devirme işlemi yapınız (hazne kendiliğinden devrilir).
6. Talaş haznesi kendiliğinden geri gidecek ve hazne, emniyet kancası tarafından kilitlenecek şekilde forkliftin kaldırma aksamını forklifte doğru yanaştırınız.

**DİKKAT:** Forklift ile montaj cihazı kombinasyonunun taşıma kapasitesine uyunuz!

Übers.: SL innovativ 25.01.08