

Stecksystem RR

RIA-200-1/0

Fachbodenregale - Fachlast 200 kg
 Rayonnage - Charge par tablette 200 kg
 Leggerplank - Loketlast 200 kg
 Shelf system - Shelf loading 200 kg

- (D) Aufbauanleitung
- (F) Notice de Montage
- (NL) Handling voor montage
- (GB) Assembly instruction



(D) **Fachbodenregal - Stecksystem RR**
Aufbau- und Betriebsanleitung

Sehr geehrter Kunde,

die Ihnen gelieferten Regale sind gütegesichert nach den Güte- und Prüfbestimmungen RAL-RG 614/1, sie entsprechen dem Gerätesicherheitsgesetz GSG sowie den UVV für Lagereinrichtungen und Geräte des Hauptverbandes der gewerblichen Berufsgenossenschaften BGR 234 (bisherige ZH 1/428).

Damit die Regale die an sie gestellten Anforderungen erfüllen können und um ihre Funktionsfähigkeit auch in Zukunft zu erhalten, ist es unbedingt erforderlich, die Aufbau- und Betriebsanleitung genau zu beachten.

(F) **Rayonnage automontable - RR**
Instructions de montage et d'utilisation

Cher client,

Les rayonnages doivent être montés et utilisés suivant les instructions reprises ci-dessus. Ainsi peuvent-ils être chargés sans problèmes; leur caractère fonctionnel et la sécurité de travail sont garantis.

(NL) **Legbordstelling - RR**
Richtijnen en montagehandleiding

Geachte klant,

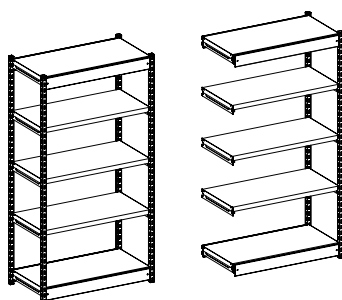
De rekken moeten gemonteerd en gebruikt worden volgens de hieronder vermelde instructies. Enkel dan kunnen zij met de aangegeven gewichten belast worden. Veiligheid en functionaliteit zijn dan gewaarborgd.

(GB) **Boltless Shelving - RR**
Instructions for assembly and use

Dear customer,

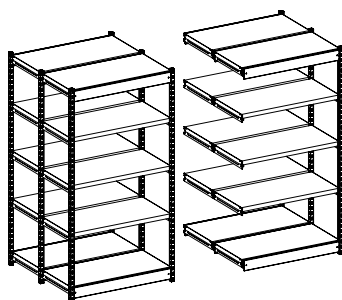
To ensure that the shelves meet the demands placed on them and also retain their function in future, it is essential that you follow the assembly instructions and instructions for use.

Grundregal
 Rayonnage de base
 Baselement
 Basic shelf



Anbauregal
 Rayonnages à éléments
 Aanbouwelement
 Shelf extension

Grundregal
 Rayonnage de base
 Baselement
 Basic shelf



Anbauregal
 Rayonnages à éléments
 Aanbouwelement
 Shelf extension

(D) **Rohrregal, einseitige Bauart** => Seiten 2 - 3, 6
 Montage der Rück- und Seitenwand-Verkleidungsbleche => Seite 5

(F) **Rayonnage construction unilatérale** => Page 2 - 3, 6
 Instructions de montage de la partie arrière et latérale-tôle de revêtement => Page 5

(NL) **Buizenrek, enkelzijdige constructie** => Bladzijde 2 - 3, 6
 Montage van de achter en zijwand-afdekplaten => Bladzijde 5

(GB) **Boltless Shelving** => Pages 2 - 3, 6
 Assembly of the rear and side wall cover panels => Page 5

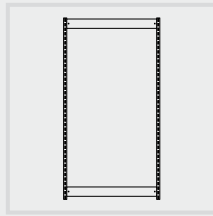
(D) **Rohrregal, zweiseitige Bauart** => Seiten 2 - 3, 6
 Montage der Rück- und Seitenwand-Verkleidungsbleche => Seite 5

(F) **Rayonnage construction bilatérale** => Page 2 - 3, 6
 Instructions de montage de la partie arrière et latérale-tôle de revêtement => Page 5

(NL) **Buizenrek, dubbelzijdige constructie** => Bladzijde 2 - 3, 6
 Montage van de achter en zijwand-afdekplaten => Bladzijde 5

(GB) **Tubular shelf, 2-sided design** => Pages 2 - 3, 6
 Assembly of the rear and side wall cover panels => Page 5

- (D)** ■ Aufbauanleitung
- (F)** ■ Notice de Montage
- (NL)** ■ Handling voor montage
- (GB)** ■ Assembly instruction



- Montage der Rahmen, Anordnung der Längsverbände
- Montage du châssis, assemblage des éléments de hauteur
- Montage van het frame, plaatsing van de langsverbindingen
- Assembly of the frame, arrangement of the longitudinal braces

- (D)** **Einseitige Bauart:**
Vorderer Rahmen - A
- (F)** **Construction unilatérale:**
Châssis frontal - A
- (NL)** **Enkelzijdige constructie:**
Voorste frame - A
- (GB)** **Single-sided design:**
Front frame - A

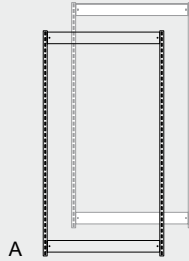
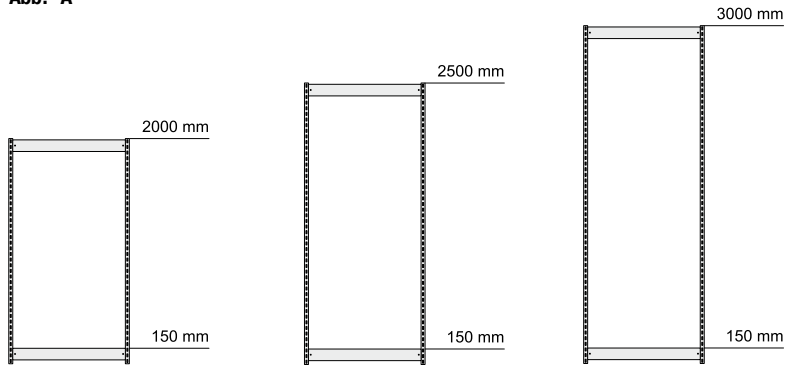


Abb. A



- (D)** **Einseitige Bauart:**
Rückseitiger Rahmen - B
- (F)** **Construction unilatérale:**
Châssis latéral - B
- (NL)** **Enkelzijdige constructie:**
Frame van de achterkant - B
- (GB)** **Single-sided design:**
Rear frame - B

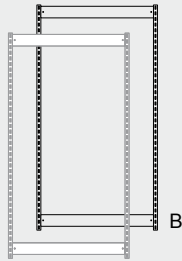
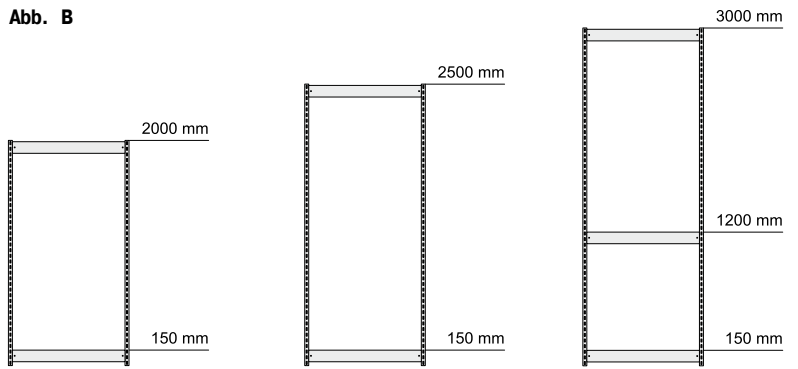


Abb. B



- (D)** **Zweiseitige Bauart:**
Vordere Rahmen - C
- (F)** **Construction bilatérale:**
Châssis frontal - C
- (NL)** **Dubbelzijdige constructie:**
Voorste frame - C
- (GB)** **2-sided design:**
Front frame - C

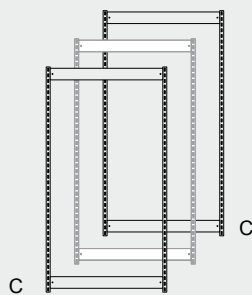
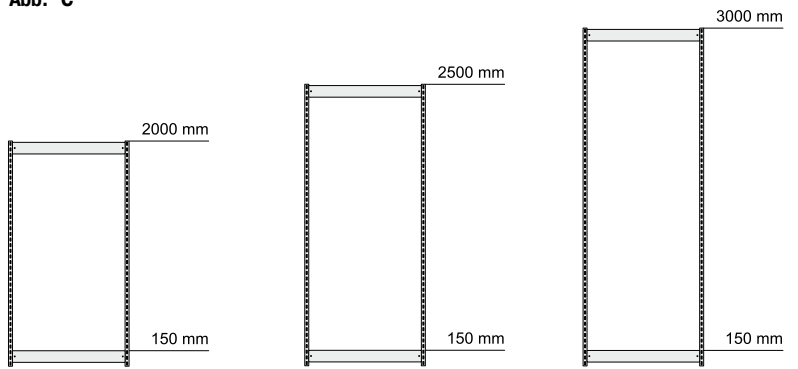


Abb. C



- (D)** **Zweiseitige Bauart:**
Mittlerer Rahmen - D
- (F)** **Construction bilatérale:**
Châssis central - D
- (NL)** **Dubbelzijdige constructie:**
Middelste frame - D
- (GB)** **2-sided design:**
Centre frame - D

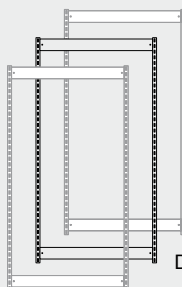
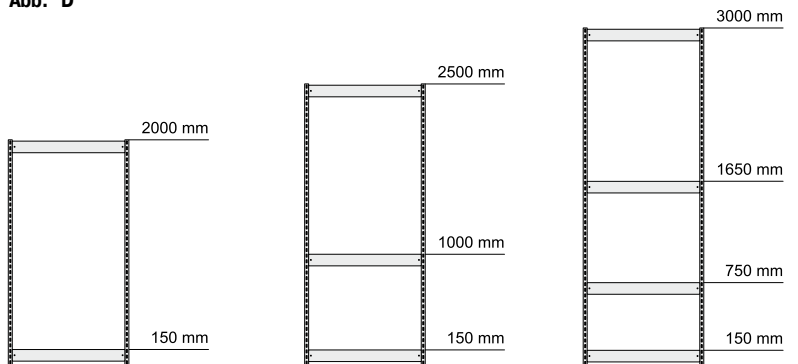


Abb. D



- Montage der Rahmen, ein- und zweiseitige Bauart
- Montage des châssis, de construction uni et bilatéraux
- Montage van de frames, enkel- en dubbelzijdige constructie
- Assembly of the frames, single and 2-sided designs

- (D) ■ Aufbauanleitung
- (F) ■ Notice de Montage
- (NL) ■ Handling voor montage
- (GB) ■ Assembly instruction

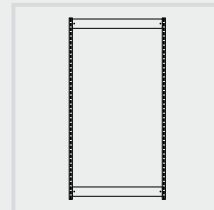


Abb. 1

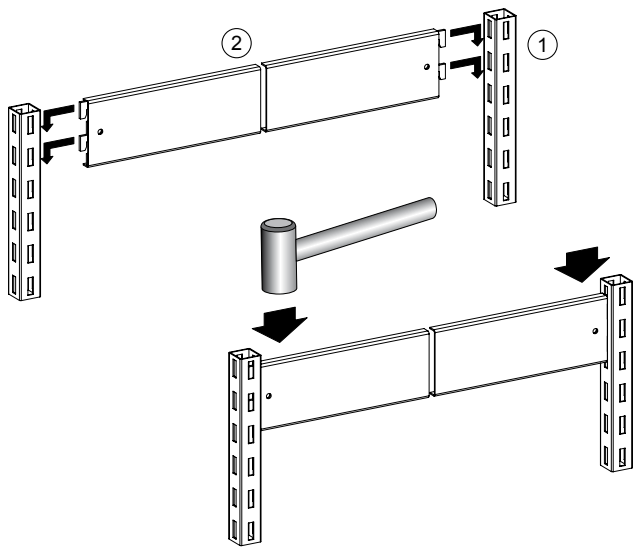


Abb. 2

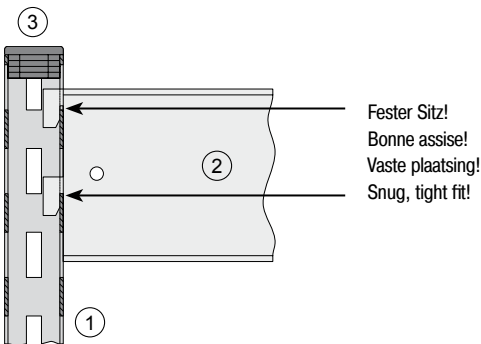
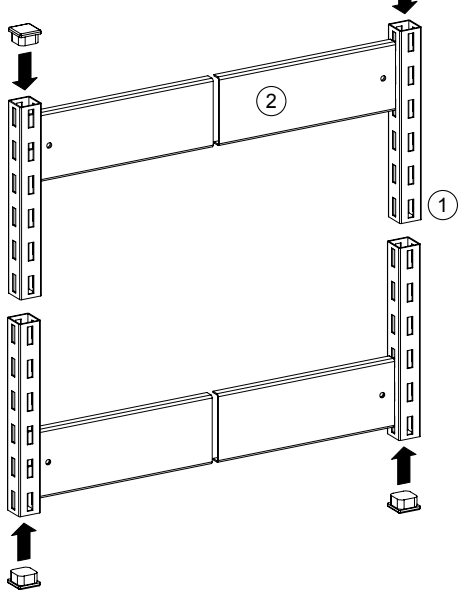


Abb. 3



- ① Rohrstützen
Supports des tubes
Buissteunen
Tubular support
- ② Längsverband
Éléments de construction
Langsverbinding
Longitudinal brace
- ③ Kunststoffkappe
Couvercles plastiques
Kunststofkap
Plastic cap

- (D) Zwei Vierkantrührstützen im Abstand der Längsverbände an- ordnen. Längsverbände entsprechend der Regalhöhe und Bauart in die Stützen für:

Einseitige Bauart:

- den vorderen Rahmen (Abb. A) und
- den rückseitigen Rahmen (Abb. B) bzw.

Zweiseitige Bauart:

- die vorderen Rahmen (Abb. C) und
- den mittleren Rahmen (Abb. D)

einsetzen und mit Gummihammer o.ä. (Abb. 1) bis zum festen Sitz einschlagen (Abb. 2). Danach oben und unten die Kunststoffkappen einsetzen (Abb. 3).

- (F) Assembler deux montants de tubes à 4 pans avec la distance des éléments de hauteur. Les éléments de hauteur correspondent à la hauteur du rayonnage et construction dans les montants pour:

Montage unilatéral:

- du châssis frontal (Fig. A) et
- du châssis central (Fig. B) en

Construction bilatérale:

- du châssis frontal (Fig. C) et
- du châssis central (Fig. D)

positionner et avec le marteau de caoutchouc ou semblable (Fig. 1) enfoncer jusqu'à obtention d'une bonne assise (Fig. 2). Puis en haut et en bas placer les couvercles plastiques (Fig. 3).

- (NL) Plaats twee vierkantbuisstaanders op de afstand van de langsverbindingen. Langsverbindingen in overeenstemming met de stellinghoogte en de constructie in de staanders voor:

Enkelzijdige constructie:

- het voorste frame (afb. A) en
- het middelste frame (afb. B) resp.

Dubbelzijdige constructie:

- het voorste frame (afb. C) en
- het middelste frame (afb. D)

zetten en met rubberhamer of iets dergelijks (afb. 1) vast slaan (afb. 2). Daarna boven en onder van kunststofkappen voorzien (afb. 3).

- (GB) Arrange two square tubular posts at the same spacing as the longitudinal braces. Slot the longitudinal braces in accordance with the shelf height and design in the posts for:

Single-sided design:

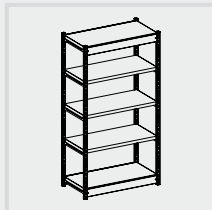
- the front frame (Fig. A) and
- the centre frame (Fig. B) or

2-sided design:

- the front frame (Fig. C) and
- the centre frame (Fig. D)

and knock in with a rubber hammer, or similar, (Fig. 1) to the point where they sit tightly (Fig. 2). Now fit the plastic caps at the top and bottom (Fig. 3).

- D ■ Aufbauanleitung
- F ■ Notice de Montage
- NL ■ Handling voor montage
- GB ■ Assembly instruction



- Montage der Grundregale, einseitige Bauart
- Montage de l'étagère de base, construction unilatérale
- Montage van de basiselementen, enkelzijdige constructie
- Assembly of the basic shelves, single-sided design

D Den vorderen Rahmen (Abb. A) und den rückseitigen Rahmen (Abb. B), im Abstand der Bodentiefen, gegenüberstellen (Abb. 4). Anschließend oben und unten die Auflagertraversen paarweise in Tiefenrichtung einsetzen und Fachböden auflegen (Abb. 5).

Achtung! Der untere und obere Fachboden muss immer auf der Höhe des unteren und oberen Längsverbandes angeordnet werden. Der Höhenabstand zwischen den einzelnen Böden darf max. 750 mm betragen.

Die übrigen Fachböden nach dem Einhängen von je zwei Auflagertraversen auflegen.

Die Anbauregale werden an das stehende Grundregal angefügt (s. Seite 6, Montage der Anbauregale, ein-/ zweiseitige Bauart).

F Placer le châssis frontal (Fig. A) et le châssis arrière (Fig. B) en face en maintenant la distance en profondeur (Fig. 4). Puis placer en haut et en bas les traverses d'appui par paire et placer les compartiment de fond (Fig. 5).

Attention! Les compartiments du haut et du bas doivent toujours être à la hauteur des éléments de construction du haut et du bas. La distance en hauteur entre chaque compartiments ne doit être au maximum de 750 mm.

Placer les compartiments restants après avoir positionner par paire les traverses d'appui.

Les étagères de montage sont ajoutées à l'étagère de base (voir page 6, montage de l'étagère à construction, uni et bilatérale).

NL Plaats het voorste frame (afb. A) en het frame van de achterkant (afb. B), op de afstand van de diepte van de legger, tegenover elkaar (afb. 4).

Aansluitend boven en onder de oplegtraversen paarsgewijs in diepterichting inzetten en leggers plaatsen (afb. 5).

Opgelet! De onderste en bovenste leggers moeten altijd ter hoogte van de onderste en bovenste langsvbindingen geplaatst worden. De afstand in de hoogte tus sen de afzonderlijke leggers mag max. 750 mm bedragen.

De overige leggers na het inhangen van telkens twee oplegtraversen plaatsen.

De aanbouwelementen worden aan het gemonteerde basiselement toegevoegd (zie bladzijde 6, Montage van de aanbouwelementen, enkel-/ dubbelzijdige constructie).

GB Place the front frame (Fig. A) and the rear frame (Fig. B) at floor depth opposite one another (Fig. 4).

Now install the support rails, in pairs, in floor depth direction and fit the compartment floors (Fig. 5).

Note! The top and bottom compartment floors must always be installed at the level of the top and bottom longitudinal braces. The distance between the individual loors must not exceed 750 mm.

Install the remaining compartment floors when each appropriate set of support rails (2) have been fitted.

The shelf extensions are added to the basic shelf now standing (refer to page 6, assembly of the shelf extensions, single and 2-sided design).

Abb. 4 Anzahl der Längsverbände beachten (s. Seite 2)!
 Faire attention au nombre des éléments de construction (voir p. 2)!
 Aantal langsvbindingen in acht nemen (zie bladzijde 2)!
 Pay attention to the number of longitudinal braces (refer to page 2)!

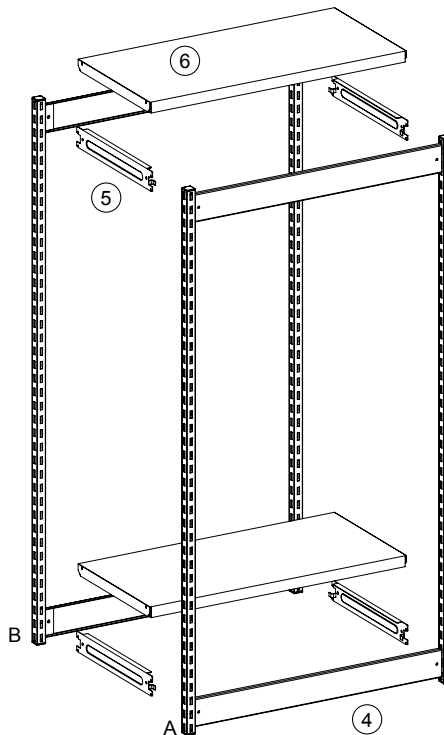
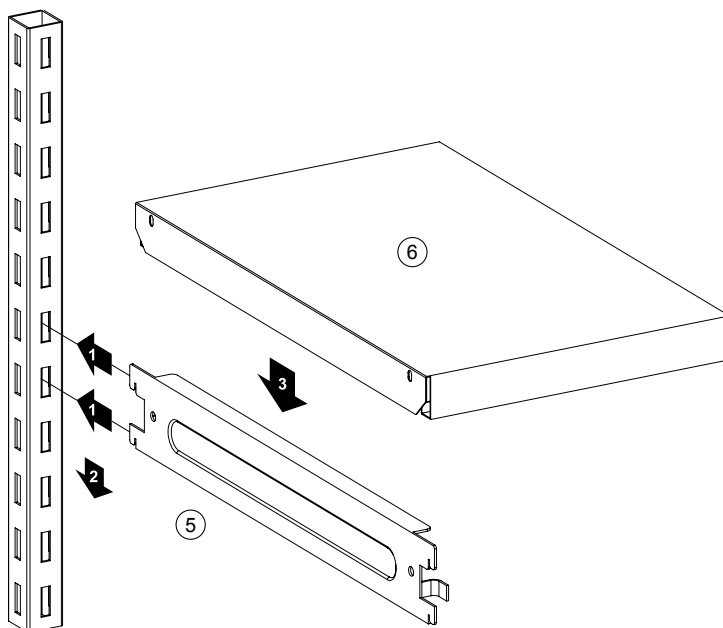


Abb. 5



- 4 Rahmen
Châssis
Frame
Frame
- 5 Auflagertraverse
Traverses d'appui
Oplegtraverse
Support rail
- 6 Fachboden
Compartiment du fond
Legger
Compartment floor

- Montage der Grundregale, zweiseitige Bauart
- Montage des étagères de base, construction bilatérale
- Montage van het basiselement, dubbelzijdige constructie
- Assembly of the basic shelves, 2-sided design

- (D) ■ Aufbauanleitung
- (F) ■ Notice de Montage
- (NL) ■ Handling voor montage
- (GB) ■ Assembly instruction



Abb. 6 Anzahl der Längsverbände beachten (s. Seite 2)!
 Faire attention au nombre des éléments de construction (voir p. 2)!
 Aantal langverbindingen in acht nemen (zie bladzijde 2)!
 Pay attention to the number of longitudinal braces (refer to page 2)!

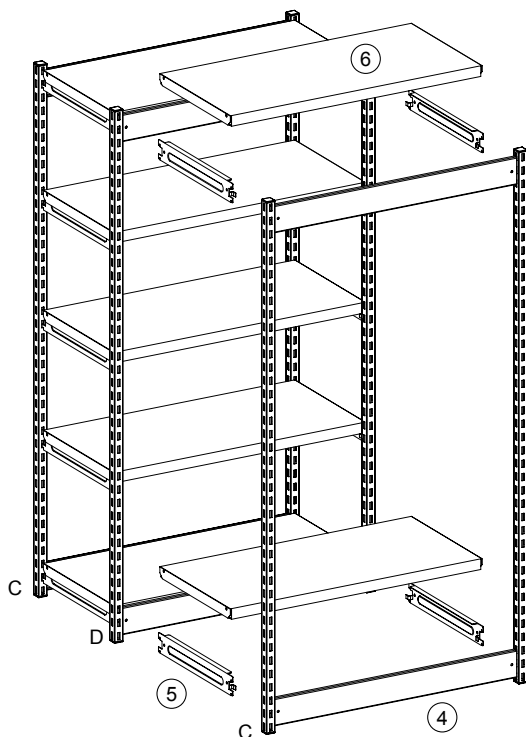
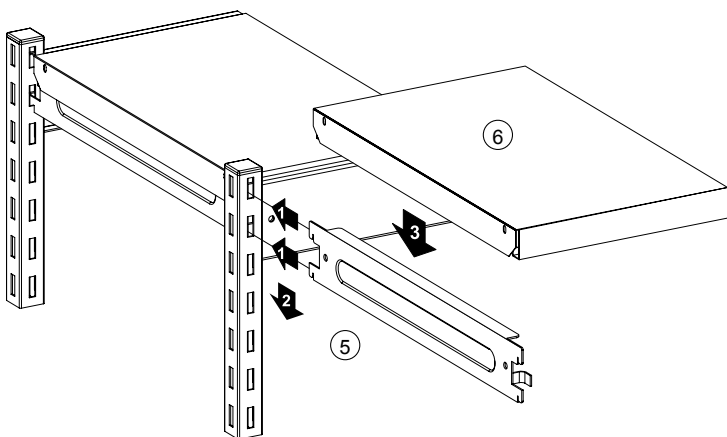


Abb. 7



- | | | |
|---|---|---|
| (4) Rahmen
Châssis
Frame
Frame | (5) Aufлагetrasse
Traverses d'appui
Oplegtraverse
Support rail | (6) Fachboden
Compartment du fond
Legger
Compartment floor |
|---|---|---|

(D) Einen der vorderen Rahmen (Abb. C) und den mittleren Rahmen (Abb. D), im Abstand der Bodentiefen, gegenüberstellen (Abb. 4). Danach oben und unten die Auflagetrasversen paarweise in Tiefenrichtung einsetzen und Fachböden auflegen (Abb. 5).

Der zweite vordere Rahmen wird dem mittleren Rahmen gegenübergestellt (Abb. 6). Oben und unten die Auflagetrasversen paarweise in Tiefenrichtung einsetzen und Fachböden auflegen (Abb. 7).

Achtung! Die unteren und oberen Fachböden müssen immer auf der Höhe der unteren und oberen Längsverbände angeordnet werden. Der Höhenabstand zwischen den einzelnen Böden darf max. 750 mm betragen.

Die übrigen Fachböden nach dem Einhängen von je zwei Auflagetrasversen auflegen.

Die Anbauregale werden an das stehende Grundregal angefügt (s. Seite 6, Montage der Anbauregale, ein-/ zweiseitige Bauart).

(F) Placer l'un en face de l'autre un des châssis frontaux (Fig. C) et le châssis central (Fig. D) en maintenant la distance de profondeur (Fig. 4). Le deuxième châssis frontal sera placé en face du châssis du milieu (Fig. 5).

Puis placer en haut et en bas les traverses d'appui par paire et placer les compartiments de fond (Fig. 7).

Attention! Les compartiments du haut et du bas doivent toujours être à la hauteur des éléments de construction du haut et du bas. La distance en hauteur entre chaque compartiments ne doit être au maximum de 750 mm.

Placer les compartiments restants après avoir positionner par paire les traverses d'appui.

Les étagères de montage sont ajoutées à l'étagère de base (voir page 6, montage de l'étagère à construction, uni et bilatérale).

(NL) Plaats één van de voorste frames (afb. C) en de middelste frames (afb. D) op afstand van de diepte van de legger, tegenover elkaar (afb. 4). Daarna boven en onder de oplegtraversen paarsgewijs in diepterichting inzetten en leggers plaatsen (afb. 5).

Het tweede voorste frame wordt tegenover het middelste frame geplaatst (afb. 6). Boven en onder de oplegtraversen paarsgewijs in diepterichting inzetten en leggers plaatsen (afb. 7).

Opgelet! De onderste en bovenste leggers moeten altijd ter hoogte van de onderste en bovenste langverbindingen geplaatst worden. De afstand in hoogte tussen de afzonderlijke leggers mag max. 750 mm bedragen.

De overige leggers na het inhangen van telkens twee oplegtraversen plaatsen.

De aanbouwelementen worden aan het gemonteerde basiselement toegevoegd (zie bladzijde 6, Montage van de aanbouwelementen, enkel-/ dubbelzijdige constructie).

(GB) Place one of the front frames (Fig. C) and the centre frame (Fig. D) at floor depth opposite one another (Fig. 4). Now install the support rails, in pairs, in floor depth direction and fit compartment floors (Fig. 5).

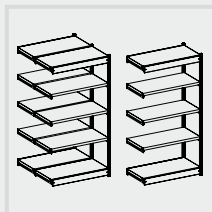
The second front frame is placed opposite the centre frame (Fig. 6). Install the support rails at the top and bottom, in pairs, in depth direction and fit compartment floors (Fig. 7).

Note! The top and bottom compartment floors must always be installed at the same level as the top and bottom longitudinal braces. The distance between the individual floors must not exceed 750 mm.

Install the remaining compartment floors when each appropriate set of support rails (2) have been fitted.

The shelf extensions are added to the basic shelf now standing (refer to page 6, assembly of the shelf extensions, single and 2-sided design).

- (D)** ■ Aufbauanleitung
- (F)** ■ Notice de Montage
- (NL)** ■ Handling voor montage
- (GB)** ■ Assembly instruction



- Montage der Anbauregale, ein-/ zweiseitige Bauart
- Montage des châssis, de construction uni et bilatérale
- Montage van de aanbouwelementen, enkel-/ dubbelzijdige constructie
- Assembly of the shelf extensions, single and 2-sided design

(D) An das stehende Grundregal werden die Anbauregale angefügt. Die erforderlichen Längsverbände für:

Einseitige Bauart:

- den vorderen Rahmen (Abb. A) und
- den rückseitigen Rahmen (Abb. B) bzw.

Zweiseitige Bauart:

- die vorderen Rahmen (Abb. C) und
- den mittleren Rahmen (Abb. D)

werden in die Rohrstützen eingeschlagen (Abb. 8). Die freien Enden der Längsverbände werden in die Stützen eingesetzt und eingeschlagen (Abb. 9).

Anschließend werden die Auflagetraversen bzw. Fachböden wie bei der Montage der Grundregale ein-/ zweiseitige Bauweise eingesetzt bzw. aufgelegt (s. Seite 4 bzw. 5, Hinweise beachten!).

(F) Les étagères de montage sont ajoutées à l'étagère de base. Les éléments de montage nécessaires:

Montage unilatéral:

- du châssis frontal (Fig. A) et
- du châssis central (Fig. B) en

Montage bilatéral:

- du châssis frontal (Fig. C) et
- du châssis central (Fig. D)

seront enfoncés dans les appuis des tubes (Fig. 8). Les extrémités libres des éléments de construction seront placées dans les appuis et enfoncées.

Finalement, placer les traverses de support, plus précisément les compartiments de fond, comme dans le montage de l'étagère de base uni et bilatérale (voir page 4 et 5 faites attention aux remarques).

(NL) De aanbouwelementen worden aan het gemonteerde baselement toegevoegd. De vereiste langsvbindingen voor:

Enkelzijdige constructiet:

- het voorste frame (afb. A) en
- het frame van de achterkant (afb. B) resp.

Dubbelzijdige constructiet:

- het voorste frame (afb. C) en
- het middelste frame (afb. D)

worden in de buissteunen geslagen (afb. 8). De vrije uiteinden van de langsvbindingen worden in de steunen gezet en ingeslagen (afb. 9).

Aansluitend worden de oplegtraversen resp. leggers zoals bij de montage van de baselementen, enkel-/ dubbelzijdige constructie ingezet resp. geplaatst (zie bladzijde 4 resp. 5, aanwijzingen in acht nemen!).

(GB) The shelf extensions are added to the basic shelf that is now standing. The required longitudinal braces for:

Single-sided design:

- the front frame (Fig. A) and
- the rear frame (Fig. B) or

2-sided design:

- the front frames (Fig. C) and
- the centre frame (Fig. D)

are knocked into the tubular posts (Fig. 8). The free ends of the longitudinal braces are placed in the posts and knocked in (Fig. 9).

Now fit the support rails and compartment floors in the same manner as the assembly of the single and 2-sided shelving (refer to pages 4 and 5; pay attention to the instructions!).

Abb. 8

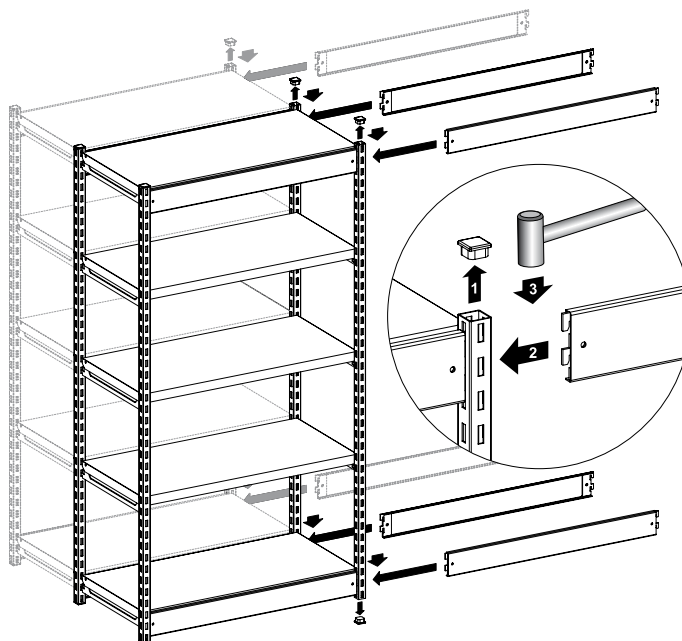
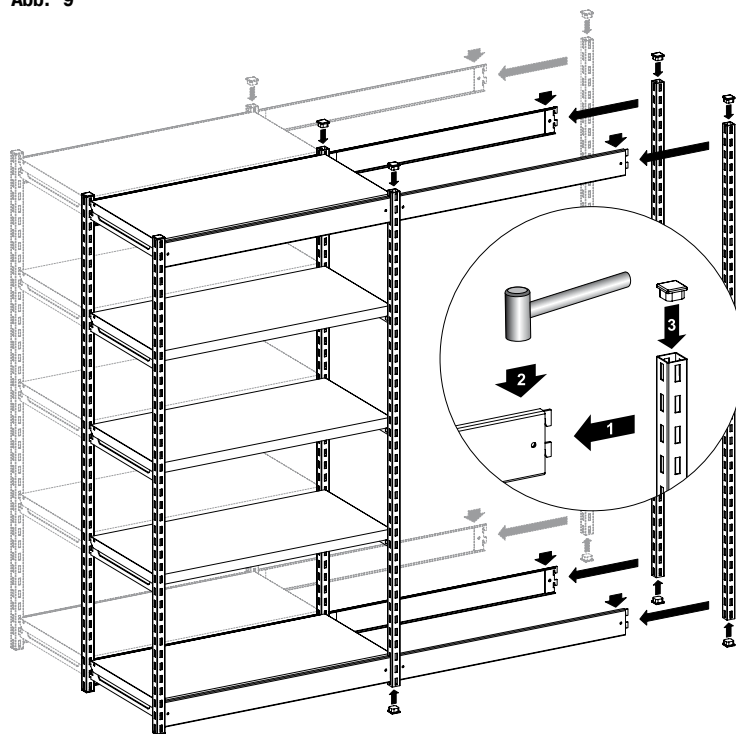


Abb. 9



- Montage der Rück- und Seitenwand-Verkleidungsbleche
- Montage du revêtement de tôle arrière et latéral
- Montage van de achter- en zijwand-afdekplaten
- Fitting the rear and side wall cover panels

- (D) ■ Aufbauanleitung
- (F) ■ Notice de Montage
- (NL) ■ Handling voor montage
- (GB) ■ Assembly instruction

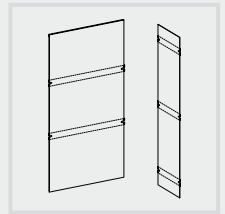
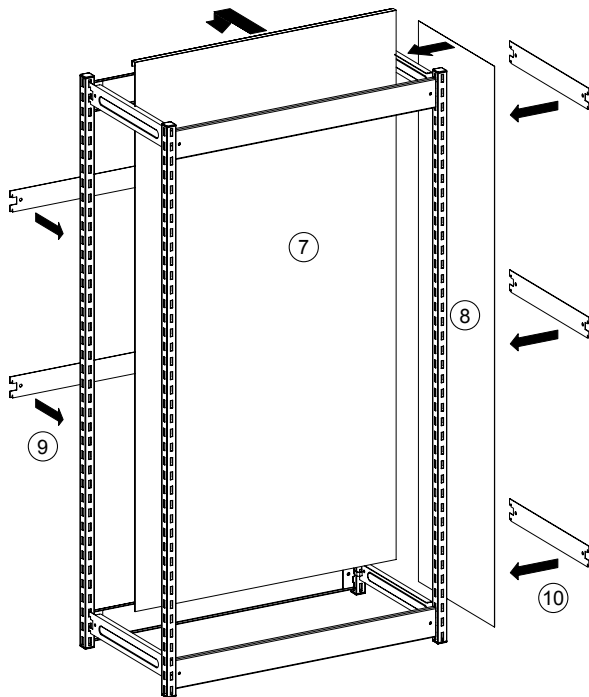


Abb. 10



- (7) Rückwand
Partie arrière
Achterwand
Rear wall
- (8) Seitenwand
Partie latérale
Zijwand
Side wall
- (9) Sicherungsleiste
Barettes des sécurité
+
Borglijst
- (10) Retaining rail

Abb. 11

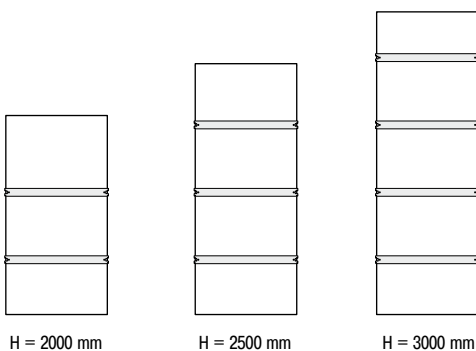
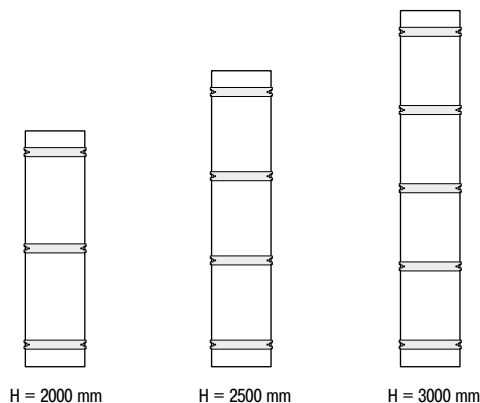


Abb. 12



(D) **Rückwand-Verkleidungsbleche:**

Die Rückwand von innen über den obersten, hinteren Längsverband hängen und durch Einsetzen der Sicherungsleisten in die Schlitzlochung fixieren (Abb. 10).

Die Sicherungsleisten gleichmäßig verteilen - siehe schematische Darstellung der Anzahl und Anordnung (Abb. 11).

Seitenwand-Verkleidungsbleche:

Die Seitenwand zwischen die Regalpfosten stellen.

Nur im Außenwandbereich sind Sicherungsleisten erforderlich! Diese werden durch Einsetzen in die Schlitzlochung fixiert (Abb. 10).

Die Sicherungsleisten gleichmäßig verteilen - siehe schematische Darstellung der Anzahl und Anordnung (Abb. 12).

(F) **Partie arrière de revêtement de tôle:**

Placer la partie arrière que vous avez accroché au plus haut des éléments de construction et fixer en plaçant les barrettes de sécurité dans les fentes (Fig. 10).

Placer de façon régulière les barrettes de sécurité. Voir schéma présentation, nombre et disposition (Fig. 11).

Partie latérale revêtement de tôle:

Placer la partie latérale entre les poteaux de l'étagère. Il n'y a qu'à l'estérieur que l'on doit utiliser des barrettes de sécurité qui seront fixées en les plaçant dans les fentes (Fig. 10).

Placer de façon régulière les barrettes de sécurité. Voir schéma présentation, nombre et disposition (Fig. 12).

(NL) **Achterwand-afdekplaten:**

De achterwand van binnen boven de bovenste, achterste langsverbinding hangen en door het inzetten van de borglijsten in het sleufgat vastzetten (afb. 10).

De borglijsten gelijkmatig verdelen - zie schematische voorstelling van het aantal en de plaatsing (afb. 11).

Zijwand-afdekplaten:

De zijwand tussen de stellingstaanders plaatsen. Enkel in het bereik van de buitenwand zijn borglijsten vereist! Deze worden door het inzetten in het sleufgat vastgezet (afb. 10).

De borglijsten gelijkmatig verdelen - zie schematische voorstelling van het aantal en de plaatsing (afb. 12).

(GB) **Rear wall cover panels:**

Place the rear wall, from the inside, over the topmost, rear longitudinal brace and fasten by inserting the retaining rails in the slotted hole (Fig. 10)

Space the retaining rails uniformly - refer to schematic illustration in connection with quantity and arrangement (Fig. 11).

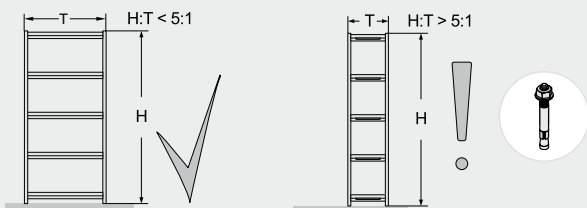
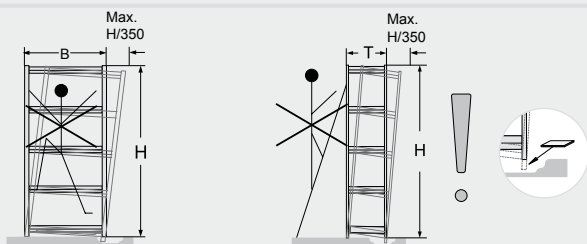
Side wall cover panels:

Place the side wall between the shelf posts. Retaining rails are only required in the outer wall area! The rails are fastened by inserting them into the slotted hole (Fig. 10).

Space the rails uniformly - refer to schematic illustration in connection with quantity and arrangement (Fig. 12).

- D ■ **Betriebsanleitung**
- F ■ **Notice d' utilisation**
- NL ■ **Gebruiksaanwijzing**
- GB ■ **Instruction for Use**

- **Wichtige technische Hinweise**
- **Remarque technique importante**
- **Belangrijke technische aanwijzingen**
- **Important technical information**

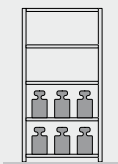
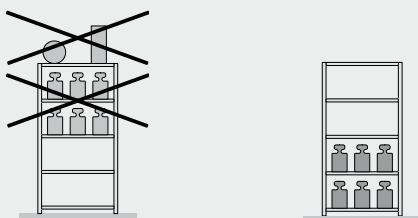


(D) Beachten Sie bitte, dass die Stützrahmen senkrecht stehen. Eine Abweichung um ein Dreihundertfünftzigstel der Höhe kann toleriert werden, ggf. sind Unterlegplatten erforderlich. Als standsicher gelten von Hand be- und entladene Regale, wenn der Wert: Höhe geteilt durch Tiefe kleiner oder gleich 5 ist. Falls das Ergebnis größer als 5 ist, sind die Regale durch geeignete Maßnahmen zu sichern. Sollten Sie bezüglich der erforderlichen Sicherungen Fragen haben, rufen Sie uns bitte an.

(F) Veillez à ce que les châssis d'appui soient parfaitement verticaux. Un écart de un trois cent cinquantième de la hauteur est admissible, le cas échéant des cales d'épaisseur sont indispensables. On considère que des étagères (dé) chargées à la main sont stables si la hauteur divisée par la profondeur est plus petite ou égale à 5. Si le résultat de cette division est plus grand que 5, il faut prendre des mesures appropriées afin de stabiliser les étagères. Si vous avez des questions au sujet des sécurités requises, n'hésitez pas à nous contacter.

(NL) Gelieve ervoor te zorgen dat de steunframes loodrecht staan. Een afwijking van H/350 kan worden getolereerd, evt. zijn er onderlegplaten nodig. Met de hand in- en uitgeladene rekken gelden als stabiel, als de waarde: hoogte gedeeld door diepte kleiner dan of gelijk aan 5 is. Indien het resultaat groter dan 5 is, moeten de rekken door gepaste maatregelen worden verstevigd. Indien u vragen zou hebben gelieve ons op te bellen.

(GB) Please make sure that the support frames are vertical. A deviation of a three hundred and fiftieths of the height can be tolerated; shims may be necessary. Shelves which can be loaded and unloaded by hand are considered to be stable when the value of: the height divided by the depth is less than or equal to 5. The shelves need to be suitably secured if the value is greater than 5. Don't hesitate to ring us for any questions you may have about the type of securing required.

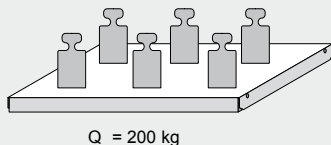


(D) Deckböden sind ungeeignet zur Lagergutablage. Bei unterschiedlichen Fachlasten sollten die höheren Lasten im unteren Bereich des Regals konzentriert werden. Der Betreiber muss gewährleisten, dass der Fußboden die Lasten aus dem Stützrahmen sicher aufnehmen kann. Die Fußbodenbeschaffenheit muss den Forderungen der DIN 18202 Pkt. 4, Tab. 3, Zeile 3 entsprechen. Ist der Fußboden magnesitgebunden, müssen Kunststoffplatten unterlegt werden.

(F) Les rayonnages ne sont pas adaptés au stockage de marchandises s'ils n'ont pas de protections de chutes. Dans le cas de stockage de poids différent, il faut placer les marchandises les plus lourdes en bas. L'exploitant doit garantir que les étagères supportent la charge portée sur le châssis de soutien. La qualité du sol doit correspondre aux exigences de la DIN 18202 point 4, tab. 3 ligne 3. Si le sol est magnésifié, il faut placer des plaques plastiques en dessous.

(NL) Leggers zonder zijn ongeschikt voor het opbergen van magazijngoederen. Bij verschillende belasting van de leggers moet de grootste belasting in het onderste bereik van de stelling geconcentreerd worden. De exploitant moet waarborgen dat de legger de belasting uit het steunframe zeker kan dragen. De kwaliteit van de vloer moet beantwoorden aan de eisen van DIN 18202 pnt. 4, tab. 3, regel 3. Als het om een magnesiëtvloer gaat, dan moeten er kunststofplaten onder gelegd worden.

(GB) Ceiling panels are unsuitable for storing goods. In the event of differences in the load exerted on the various compartments, the heavier loads should be concentrated in the bottom area of the shelving. The user must make sure that the compartment floor is able to safely absorb the loads emanating from the support frame. The condition of the floor must comply with the specifications laid down in DIN 18202 point 4, table 3, line 3. If the floor has been bonded with magnesia cement, plastic boards are to be paced underneath the shelving.

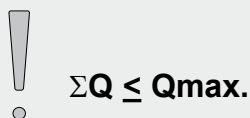
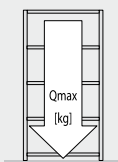


(D) Die angegebenen maximalen Tragfähigkeiten für Fachböden [Q] gelten bei jeweils gleichmässig verteilter Last. Die Summe der Fachlasten [ΣQ] in einem Regalfeld muss kleiner/gleich der unten angegebenen Feldlast [Qmax.] sein. Bei Aufstellung von weniger als 3 Regalfeldern reduziert sich die jeweils angegebene Feldlast um 10%. Der Gesamtschwerpunkt darf in jedem Fall nicht über der halben Regalhöhe liegen.

(F) Les données maximales de support de charge pour sols spéciaux [Q] sont valables dans le cas d'un partage régulier de la charge. La somme des charges spéciales [ΣQ] sur un plan d'étagère doit être égale ou inférieure au poids/surface [Qmax.]. Das les cas ou le montage comporte moins de 3 plans d'étagères, le poids/surface se réduit de 10%. La totalité de la charge ne doit en aucun cas dépasser la moitié de la hauteur.

(NL) Het opgegeven maximale draagvermogen voor leggers [Q] geldt bij telkens gelijkmatig verdeelde belasting. De som van de belasting van de leggers [ΣQ] in één stellingveld moet kleiner of gelijk zijn aan de onderstaande veldbelasting [Qmax.]. Bij opstelling van minder dan 3 stellingvelden wordt de telkens opgegeven veldbelasting met 10% gereduceerd. Het algemene zwaartepunt mag in elk geval niet boven de helft van de stellinghoogte liggen.

(GB) The maximum carrying loads listed for compartment floors [Q] apply when the load is evenly distributed in each case. The sum of compartment loads [ΣQ] in a shelf bay must be smaller or equivalent to the bay load [Qmax.] stated below. In cases where fewer than 3 shelf bays are erected, the bay load listed is reduced by 10% in each case. The overall centre of gravity must not under any circumstances be above half the height of the shelving.



Steckregale, einseitige Bauart
Rayonnage d'emboîtage, construction unilatérale
Stellingrekken, enkelzijdige constructie
Boltless shelving, single-sided design

Steckregale, zweiseitige Bauart
Rayonnage d'emboîtage, construction bilatérale
Stellingrekken, dubbelzijdige constructie
Boltless shelving, two-sided access

H [mm]	2000	2500	3000	2000	2500	3000
Q [kg]	200	200	200	200	200	200
Qmax [kg]	1600	1800	2000	3200	3600	4000

System RR

RIA-200-2/0

Hylde - Elementbelastning 200 kg

Hyllegulvreol - Hyllelast 200 kg

Fackhylla - Facklast 200 kg

Hyllykkö - Kantavuus: 200 kg

- (DK) Opstillingsvejledning
- (N) Monteringsveiledning
- (S) Uppbyggnadsanvisning
- (SF) Asennusohjeet



(DK) Hylde - Firkantrør-profilssystem RR Opstillings - og brugsvejledning

Kære kunde!

For at reolerne kan opfylde de krav, der stilles til dem og for at sørge for, at de også i fremtiden er funktionsdygtige, er det absolut nødvendigt at opstillings- og brugsvejledningen læses omhyggeligt.

(N) Hyllegulvreol - Firkantrør-pluggsystem RR Monterings - og bruksanvisning

Kjære kunde,

For at reolene skal kunne oppfylle kravene som stilles til dem, og for at de skal fungere også i fremtiden, er det svært viktig at man følger monterings- og bruksanvisningen nøye.

(S) Fackhylla - Fyrkantrør sticksystem RR Uppbyggnads - bruksanvisning

Bäste kund,

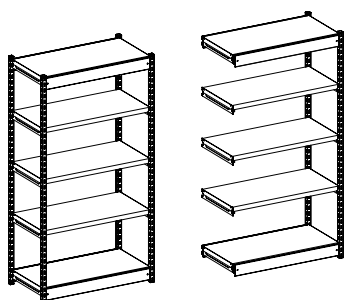
För att hyllorna ska kunna uppfylla ställda krav och för att upprätthålla funktionsdugligheten även i framtiden, är det absolut nödvändigt, att exakt följa uppbyggnads- och bruksanvisningen.

(SF) Hyllykkö - Nelikulmaputkihyllykkö RR Asennus - ja käyttöohjeet

Hyvä asiakkaamme,

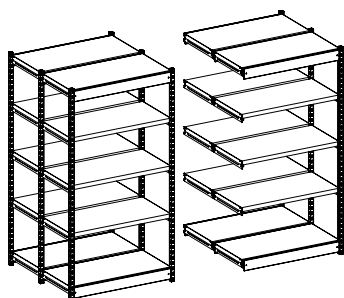
Jotta hyllyt täyttävät niille asettamasi vaatimukset ja jotta ne pysyvät toimintakuntoisina tulevaisuudessakin, on tärkeää noudattaa asennus- ja käyttöohjeita.

Grundelement
Basisreol
Grundhylla
Perushylly



Tilbygningselement
Påbyggingsreol
Tillbyggnadshylla
Hyllyn lisäosa

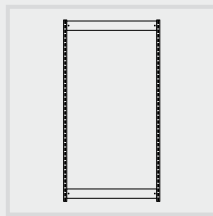
Grundelement
Basisreol
Grundhylla
Perushylly



Tilbygningselement
Påbyggingsreol
Tillbyggnadshylla
Hyllyn lisäosa

- (DK) Rørreol, enkeltsidet konstruktion => side 2-3, 6
Montering af bagbekædning og gavplade => side 5
- (N) Rørreol, énsidig konstruksjon => side 2 - 3, 6
Montering av bak- og sidevegg-panelplater => side 5
- (S) Rörhylla, ensidigt utförande => sidorna 2 - 3, 6
Montage av bak- och sidoväggarnas beklädnadsplåtar => sidan 5
- (SF) Putkihylly, yksipuolinen rakenne => Sivut 2 - 3, 6
Taka- ja sivuseinälevyjen asentaminen => Sivu 5
- (DK) Rørreol, dobbeltsidet konstruktion => side 2, 4, 6
Montering af bagbekædning og gavplade => side 5
- (N) Rørreol, tosidig konstruksjon => side 2, 4, 6
Montering av bak- og sidevegg-panelplater => side 5
- (S) Rörhylla, dubbelsidigt utförande => sidorna 2, 4, 6
Montage av bak- och sidoväggarnas beklädnadsplåtar => sidan 5
- (SF) Putkihylly, kaksipuolinen rakenne => Sivut 2 - 3, 6
Taka- ja sivuseinälevyjen asentaminen => Sivu 5

- DK** ■ Opstillingsvejledning
- N** ■ Monteringsvejledning
- S** ■ Uppbyggnadsanvisning
- SF** ■ Asennusohjeet



- Montering af gavle, placering af længdekoblinger
- Montering av rammene, plassering av langsgående sammenkoblinger
- Montage av ramarna, längdförbindarnas anordning
- Telineiden asennus, pitkittäisliitosten asettaminen

- DK** **Enkelt-sided konstruktion:**
Forreste gavl - A
- N** **Énsidig konstruksjon:**
Fremre ramme - A
- S** **Ensidigt utförande:**
Främre ramen - A
- SF** **Yksipuolinen rakenne:**
Etummainen telinen - A

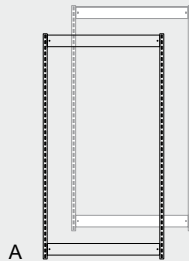
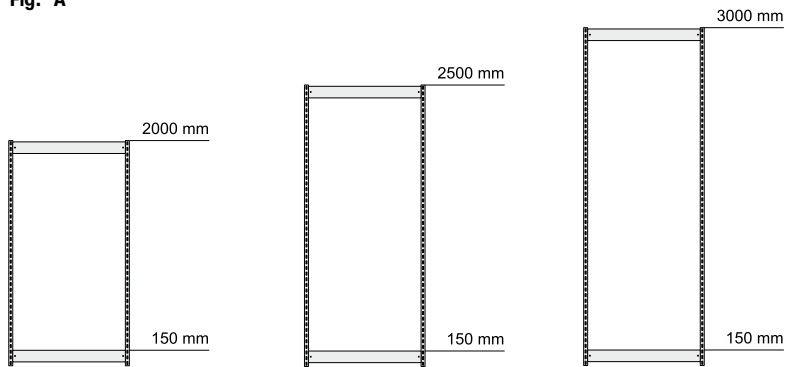


Fig. A



- DK** **Enkelt-sided konstruktion:**
Bagerste gavl - B
- N** **Énsidig konstruksjon:**
Baksidig ramme - B
- S** **Ensidigt utförande:**
Bakre ramen - B
- SF** **Yksipuolinen rakenne:**
Takaosan teline - B

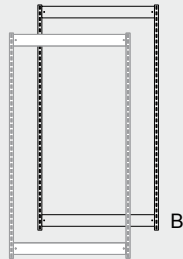
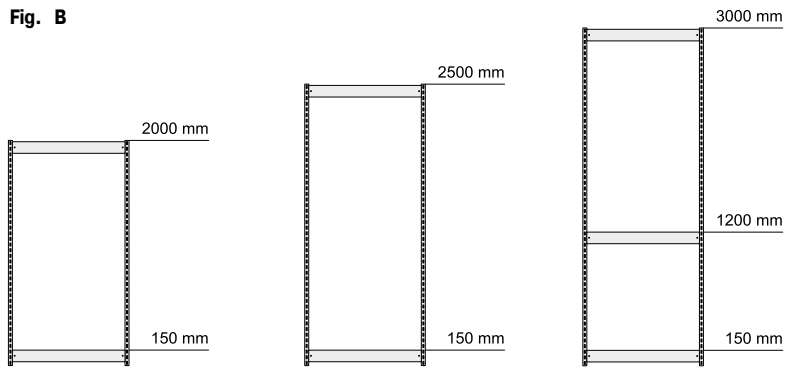


Fig. B



- DK** **Dobbelt-sided konstruktion:**
Forreste gavle - C
- N** **Tosidig konstruksjon:**
Fremre ramme - C
- S** **Dubbelsidigt utförande:**
Främre ramen - C
- SF** **Kaksipuolinen rakenne:**
Etummainen teline - C

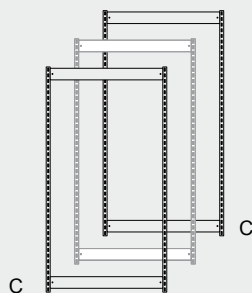
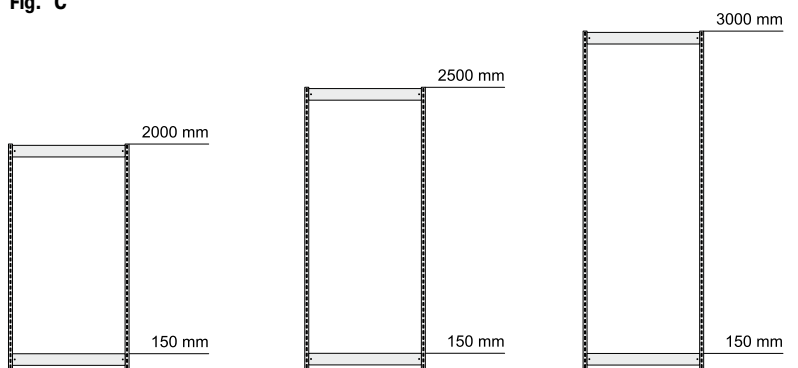


Fig. C



- DK** **Dobbelt-sided konstruktion:**
Midterste gavl - D
- N** **Tosidig konstruksjon:**
Midterste ramme - D
- S** **Dubbelsidigt utförande:**
Mellersta ramen - D
- SF** **Kaksipuolinen rakenne:**
Keskimmäinen teline - D

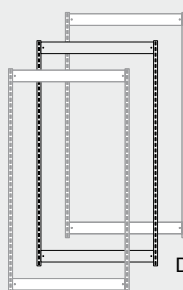
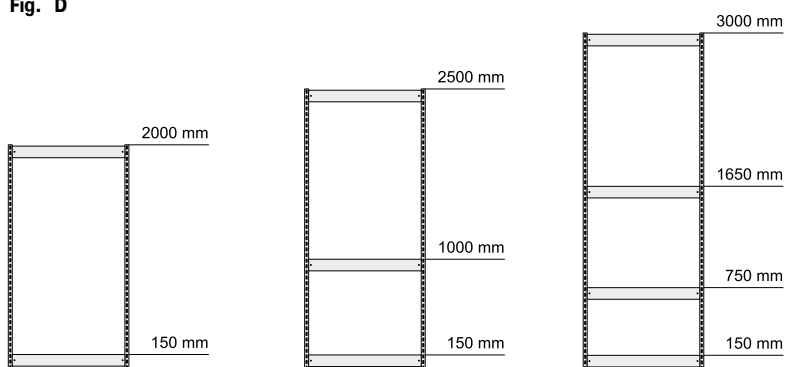


Fig. D



- Montering af gavle, enkelt- og dobbeltsidet konstruktion
- Montering av rammene, én- og tosidig konstruksjon
- Montage av ramarna, en- och dubbelsidigt utförande
- Telineen asennus, yksi- ja kaksipuolinen rakenne

- (DK) ■ Opstillingsvejledning
- (N) ■ Monteringsveiledning
- (S) ■ Uppbyggnadsanvisning
- (SF) ■ Asennusohjeet

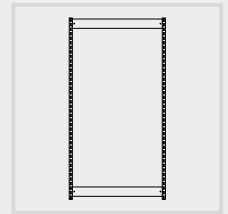


Fig. 1

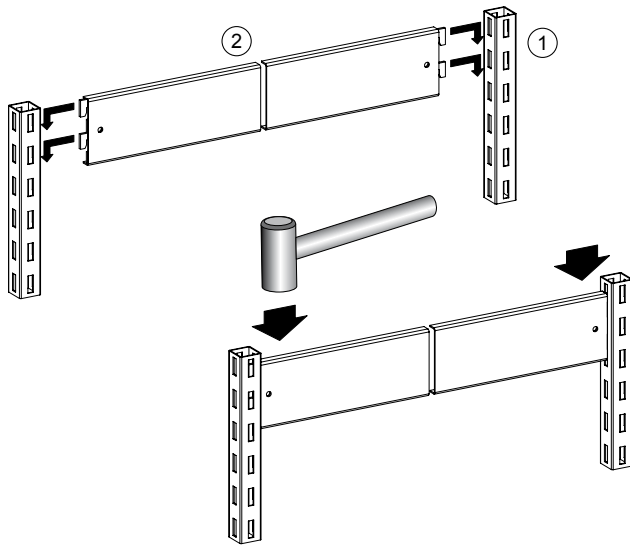


Fig. 2

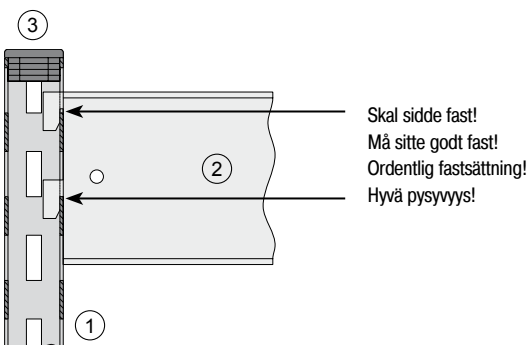
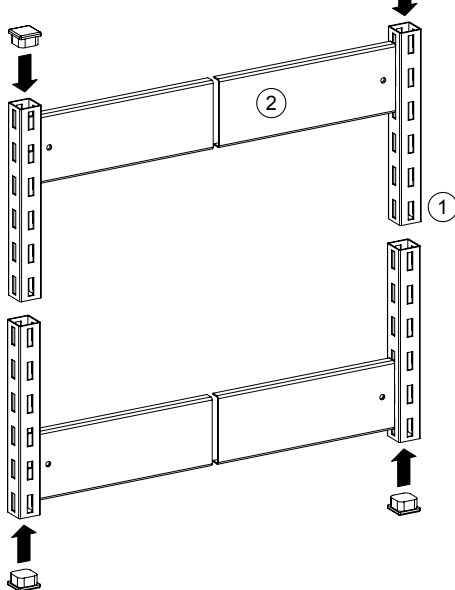


Fig. 3



- ① Gavlbæn
Rørstøtter
Rørstolpe
Putkitalineet
- ② Længdekobling
Langsgående sammenkobling
Längdförbindare
Pitkittäisiitos
- ③ Plastkappe
Plasthette
Plastlock
Muovisuojus

(DK) Placer to firkantrør i samme afstand som længdekoblingerne. Længdekoblingerne sættes mht. reolhøjde og konstruktion ind i gavlbæne:

Enkelt-sided konstruktion:

- il forreste gavl (fig. A) og
- til bagerste gavl (fig. B) eller

Dobbelt-sided konstruktion:

- til forreste gavl (fig. C) og
- til midterste gavl (fig. D)

og slås fast med gummihammer eller lign. (fig. 1) indtil de sidder fast (fig. 2). Sæt så plastkapper på foroven og forned (fig. 3).

(N) Plasser to firkantrørstøtter i avstanden til de langsgående sammenkoblingene. Langsgående sammenkoblinger tilsvarende reolhøyden og konstruksjonen i støttene for:

Énsidig konstruksjon:

- sett inn den fremre rammen (fig. A) og
- den baksidige rammen (fig. B) hhv.

Tosidig konstruksjon:

- de fremre rammene (fig. C) og
- den midterste rammen (fig. D)

og bank dem inn med gummihammer e.l. (fig. 1) til de sitter godt (fig. 2). Sett deretter inn plasthettene oppe og nede (fig. 3).

(S) Placera två stolpar av fyrkantrør på längdförbindarnas avstånd. Sätt in längdförbindarna motsvarande hyllhöjden och utförandet i stolparna för:

Ensidigt utförande:

- den främre ramen (bild A) och
- den bakre ramen (bild B) resp.

Dubbelsidigt utförande:

- de främre ramarna (bild C) och
- den mellersta ramen (bild D)

och slå in med gummihammare eller dylikt (bild 1) tills de sitter fast ordentligt (bild 2). Sätt därefter in plastlocken uppe och nere (bild 3).

(SF) Aseta kaksi nelikulmaputkitalinettä pitkittäisiitosten etäisyydelle toisistaan. Aseta pitkittäisiitokset hyllyn korkuden ja rakenteen mukaan telineisiin:

Yksipuolinen rakenne:

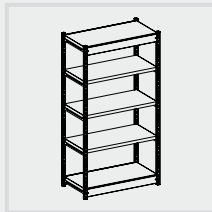
- etummaista telinettä varten (kuva A) ja
- takaosan telinettä varten (kuva B) tai

Kaksipuolinen rakenne:

- etummaista telinettä varten (kuva C) ja
- keskimmäistä telinettä varten (kuva D)

ja lyö kumivasaralla tms. (kuva 1), jotta saavutetaan hyvä pysyvyys (kuva 2). Aseta sitten ylös ja alas muovisuojukset (kuva 3).

- DK ■ Opstillingsvejledning
- N ■ Monteringsveiledning
- S ■ Uppbyggnadsanvisning
- SF ■ Asennusohjeet



- Montering af grundelementerne, enkelt-sided konstruktion
- Montering av basisreolene, énsidig konstruksjon
- Montage av grundhyllorna, énsidigt utförande
- Perushyllyn asennus, yksipuolinen rakenne

DK Stil den forreste gavl (fig. A) og den bagerste gavl (fig. B) over for hinanden med en afstand, der svarer til hylernes dybde (fig. 4).

Sæt efterfølgende afstivningstraverserne parvist foroven og forneden ind i dybderetning og læg hylterne på (fig. 5).

Bemærk! Nederste og øverste hyld skal altid placeres på samme højde som nederste og øverste længdekobling. Højdeafstanden mellem de enkelte hylde må være maks. 750 mm.

De øvrige hylde lægges på hver to støttraverser.

Tilbygningselementerne forbindes med det oprejste grundelement (se side 6, Montering af tilbygningselementerne, enkelt-/ dobbeltsidet konstruktion).

N Plasser den fremre rammen (fig. A) og den baksidige rammen (fig. B) i avstanden til bunndybden overfor hverandre (fig. 4).

Sett deretter inn oppe og nede opplagstraversene parvis i dybderetningen og legg på hyllebunn (fig. 5).

OBS! Det nedre og øvre hyllebunnen må alltid plasseres i høyden til den nedre og øvre langsgående sammenkoblingen. Høydeavstanden mellom de enkelte bunnene må være maks. 750 mm.

Legg på de andre hyllene etter innhenging av hver to opplagstraverser.

Påbyggingsreolene legges til den stående basisreolen (se side 6, Montering av påbyggingsreolene, én-/ tosidig konstruksjon).

S Ställ den främre ramen (bild A) och den bakre ramen (bild B), mitt emot varandra på hylldjupets avstånd (bild 4).

Sätt sedan in upplagstraverserna uppe och nere parvis i djuprikningen och lägg på hyllorna (bild 5).

Observera! Den undre och övre hyllan måste alltid placeras på samma höjd som den undre och övre längdförbindaren. Hjärdavståndet mellan de olika hyllorna får vara max. 750 mm.

Lägg på resterande hyllor efter inhängning av vardera två upplagstraverser.

Tillbyggnadshyllorna sammanfogas med den stående grundhyllan (se sidan 6, Montage av tillbyggnadshyllorna, en-/ dubbelsidigt utförande).

SF Aseta etummainen teline (kuva A) ja takaosan teline (kuva B) vastakkain, pohjan syvyyden etäisyydelle (kuva 4).

Aseta sitten ylös ja alas tukipalkit pareittain syvyyssuuntaisesti ja aseta niiden päälle hyllyt (kuva 5).

Huomio! Ala- ja ylähyllyn on oltava aina alimman ja ylimmän pitkittäisliitoksen korkeuden mukainen. Yksittäisten hyllyjen välinen etäisyys saa olla enintään 750 mm.

Aseta loput hyllyt paikoilleen tukipalkkiparien päälle.

Hyllyn lisäosat lisätään pystytettyyn perushyllyyn (katso s. 6, Hyllyn lisäosan asennus, yksi-/ kaksipuolinen rakenne).

Fig. 4 Vær opmærksom på antallet af længdekoblinger (se side 2)! Overhold antall langsgående sammenkoblinger (se side 2)! Iakta antalet längdförbindare (se sidan 2)! Ota huomioon pitkittäisliitosten määrä (katso s. 2)!

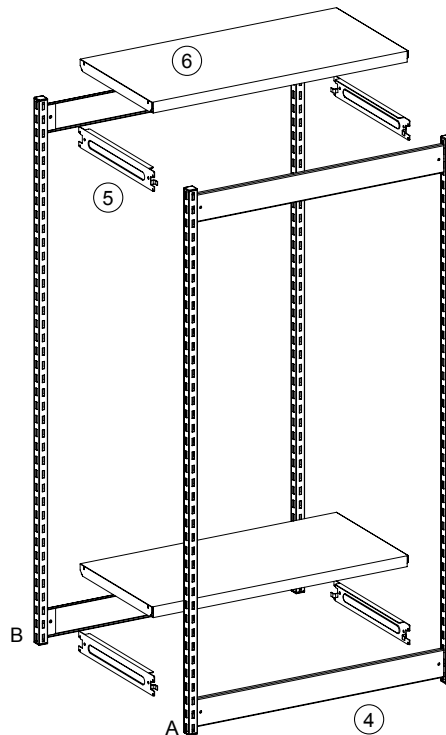
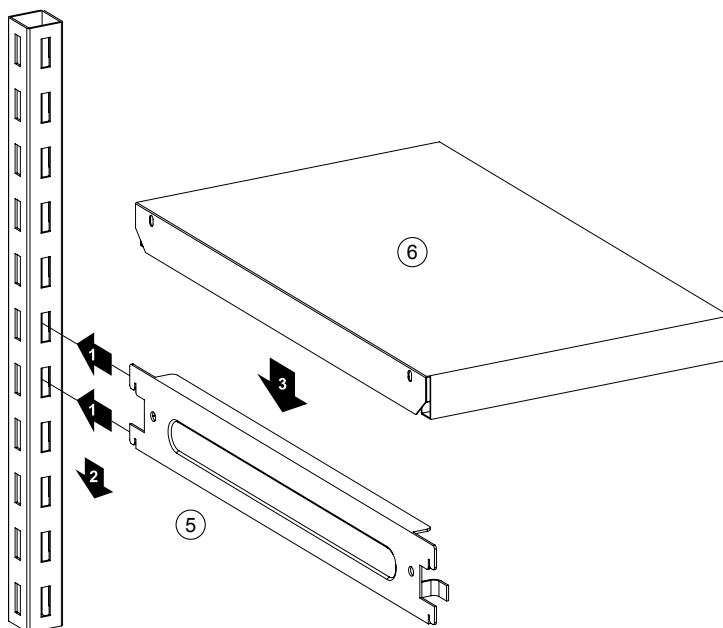


Fig. 5



④ Gavl
Ramme
Ram
Telineet

⑤ Støttravers
Opplagstravers
Upplagstravers
Tukipalkit

⑥ Hylde
Hylle
Hylla
Hylly

- Montering af grundelementerne, dobbeltsidet konstruktion
- Montering av basisreolene, tosidig konstruksjon
- Montage av grundhyllorna, dubbelsidigt utförande
- Perushyllyn asennus, kaksipuolinen rakenne

- (DK) ■ Opstillingsvejledning
- (N) ■ Monteringsveiledning
- (S) ■ Uppbyggnadsanvisning
- (SF) ■ Asennusohjeet

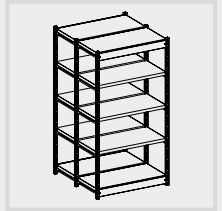


Fig. 6 Vær opmærksom på antallet af længdekoblinger (se side 2)!
Overhold antall langsgående sammenkoblinger (se side 2)!
lakitta antalet längdförbindare (se sidan 2)!
Ota huomioon pitkittäisliitosten määrä (katso s. 2)!

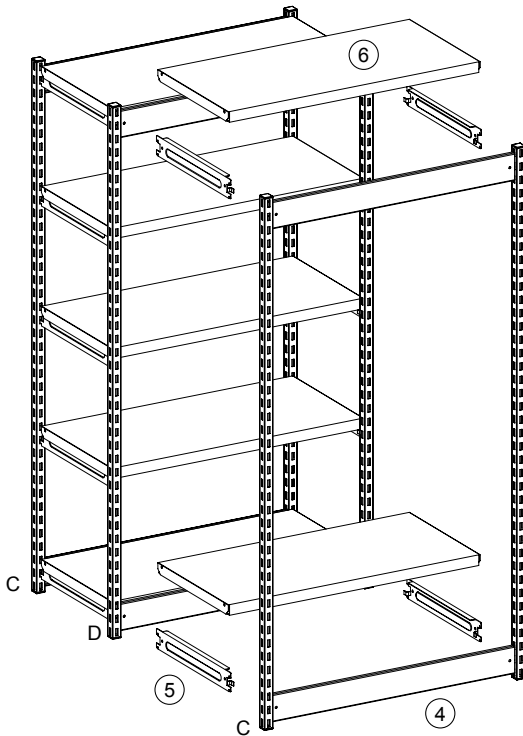
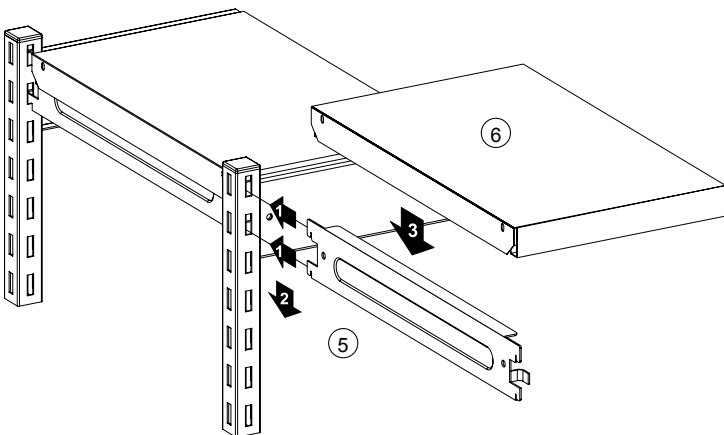


Fig. 7



- | | | |
|-------------------------------------|---|--------------------------------------|
| (4) Gav
Ramme
Ram
Telineet | (5) Støttravers
Opplagstravers
Opplagstravers
Tukipalkit | (6) Hylde
Hylle
Hylla
Hylly |
|-------------------------------------|---|--------------------------------------|

(DK) Stil den forreste gavl (fig. C) og den midterste gavl (fig. D) over for hinanden med en afstand, der svarer til hyldernes dybde (fig. 4). Sæt så støttraverserne parvist foroven og forneden ind i dybderetning og læg hylderne på (fig. 5).

Den anden forreste gavl stilles over for den midterste gavl (fig. 6). Sæt støttraverserne parvist foroven og forneden ind i dybderetning og læg hylderne på (fig. 7).

Bemærk! De nederste og de øverste hylder skal altid placeres på samme højde som de nederste og øverste længdekoblinger. Højdeafstanden mellem de enkelte hylder må være maks. 750 mm.

De øvrige hylder lægges på hver to støttraverser.

Tilbygningselementerne forbindes med det oprejste grundelement (se side 6, Montering af tilbygningselementerne, enkelt-/ dobbeltsidet konstruktion).

(N) Sammenhold en av de fremre rammene (fig. C) og den midterste rammen (fig. D), i avstanden til bunndybene (fig. 4). Deretter settes opplagstraversene parvis inn oppe og nede i dybderetningen og hyllebunn legges på (fig. 5).

Den andre fremre rammen plasseres overfor den midterste rammen (fig. 6). Sett deretter inn oppe og nede opplagstraversene parvis i dybderetningen og legg på hyllebunn (fig. 7).

OBS! De nedre og øvre hyllene må alltid plasseres i høyden til de nedre og øvre langsgående forbindingene. Høydeavstanden mellom de enkelte bunnene må være maks. 750 mm.

Legg på de andre hyllene etter innhenging av hver to opplagstraverser.

Påbyggingsreolene legges til den stående basisreolen (se side 6, Montering av påbyggingsreolene, én-/ tosidig konstruksjon).

(S) Ställ en av de främre ramarna (bild C) och den mellersta ramen (bild D), mitt emot varandra på hylljupets avstånd (bild 4). Sätt sedan in upplagstraverserna uppe och nere parvis i djupriktningen och lägg på hyllorna (bild 5).

Den andra främre ramen ställs mitt emot den mellersta ramen (bild 6). Sätt in upplagstraverserna uppe och nere parvis i djupriktningen och lägg på hyllorna (bild 7).

Observera! De undre och övre hyllorna måste alltid placeras på samma höjd som de undre och övre längdförbindarna. Höjdståndet mellan de olika hyllor na får vara max. 750 mm.

Lägg på resterande hyllor efter inhängning av vardera två upplagstraverser.

Tillbyggnadshyllorna sammanfogas med den stående grundhyllan (se sidan 6, Montage av tillbyggnadshyllorna, en-/ dubbelsidigt utförande).

(SF) Aseta yksi etummaisista telineistä (kuva C) ja keskimäinen teline (kuva D) vastakkain, pohjan syvyyden etäisyydelle (kuva 4). Aseta sitten ylös ja alas tukipalkit pareittain syvyyssuuntaisesti ja aseta niiden päälle hyllyt (kuva 5).

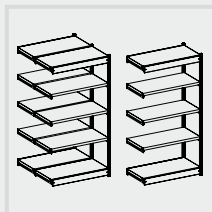
Aseta toinen etummainen teline vastakkain keskimäisen telineen kanssa (kuva 6). Aseta ylös ja alas tukipalkit pareittain syvyyssuuntaisesti ja aseta niiden päälle hyllyt (kuva 7).

Huomio! Ala- ja ylähyllyn on oltava aina alimman ja ylimmän pitkittäisliitoksen korkeuden mukainen. Yksittäisten hyllyjen välinen etäisyys saa olla enintään 750 mm.

Aseta loput hyllyt paikoilleen tukipalkkiparien päälle.

Hyllyn lisäosat lisätään pystytettyyn perushyllyyn (katso s. 6, Hyllyn lisäosan asennus, yksi-/ kaksipuolinen rakenne).

- DK ■ Opstillingsvejledning
- N ■ Monteringsveiledning
- S ■ Uppbyggnadsanvisning
- SF ■ Asennusohjeet



- Montering af tilbygningselementer, enkelt- og dobbeltsidet konstruktion
- Montering av påbyggingsreolene, én- og tosidig konstruksjon
- Montage av tillbyggnadshyllorna, en- och dubbelsidigt utförande
- Hyllyn lisäosien asennus, yksi-/ kaksipuolinen rakenne

DK Tilbygningselementerne anbringes i begge sider af grundelementet. De nødvendige længdekoblinger til:

Enkelt-sided konstruktion:

- il forreste gavl (fig. A) og
- til bagerste gavl (fig. B) eller

Dobbelt-sided konstruktion:

- til forreste gavl (fig. C) og
- til midterste gavl (fig. D)

slås ind i gavlbene (fig. 8). De fri ender på længdekoblingerne sættes ind i gavlbene og slås i (fig. 9).

Efterfølgende sættes støtteraverser i eller lægges hyldeerne på som ved montering af grundelementerne med enkelt-/ dobbelt-sided konstruktion (se side 4 hhv. 5, iagttag oplysningerne!)

N Påbyggingsreolene monteres til den stående basisreolen. De nødvendige langsgående sammenkoblingene for:

Énsidig konstruksjon:

- sett inn den fremre rammen (fig. A) og
- den baksidige rammen (fig. B) hhv.

Tosidig konstruksjon:

- de fremre rammene (fig. C) og
- den midterste rammen (fig. D)

slås inn i rørstøttene (fig. 8). De ledige endene til de langsgående forbindingene settes inn i støttene og slås inn (fig. 9).

Deretter blir opplagstraversene hhv. hyllene satt inn hhv. lagt på som ved montering av basisreolene én-/ tosidig konstruksjon (se side 4 hhv. 5, følg henvisningene!).

S Tillbyggnadshyllorna ansluts till den stående grundhyllan. De nödvändiga längdförbindarna för:

Ensidigt utförande:

- den främre ramen (bild A) och
- den bakre ramen (bild B) resp.

Dubbelsidigt utförande:

- de främre ramarna (bild C) och
- den mellersta ramen (bild D)

slås in i rörstolparna (bild 8). Längdförbindarnas fria ändrar sätts in och slås in i stolparna (bild 9).

Därefter sätts opplagstraverserna in resp. läggs hyllorna på som vid montage av grundhyllorna i en-/ dubbelsidigt utförande (se sidan 4 resp. 5, iakttag anvisningarna!).

SF Lisäosat liitetään pystytettyyn perushyllyyn. Tarvittavat pitkittäisliitokset:

Yksipuolinen rakenne:

- etummaista telineettä varten (kuva A) ja
- takaosan telineettä varten (kuva B) tai

Kaksipuolinen rakenne:

- etummaista telineettä varten (kuva C) ja
- keskimmäistä telineettä varten (kuva D)

isketään putkitelineisiin (kuva 8). Pitkittäisliitosten vapaat päät asetetaan telineisiin ja isketään kiinnit (kuva 9).

Lopuksi tukipalkit tai hyllyt asetetaan kuten perushyllyn asennuksesa yksi-/ kaksipuolisessa rakenteessa (katso s. 4 tai 5, huomio ohjeet!).

Fig. 8

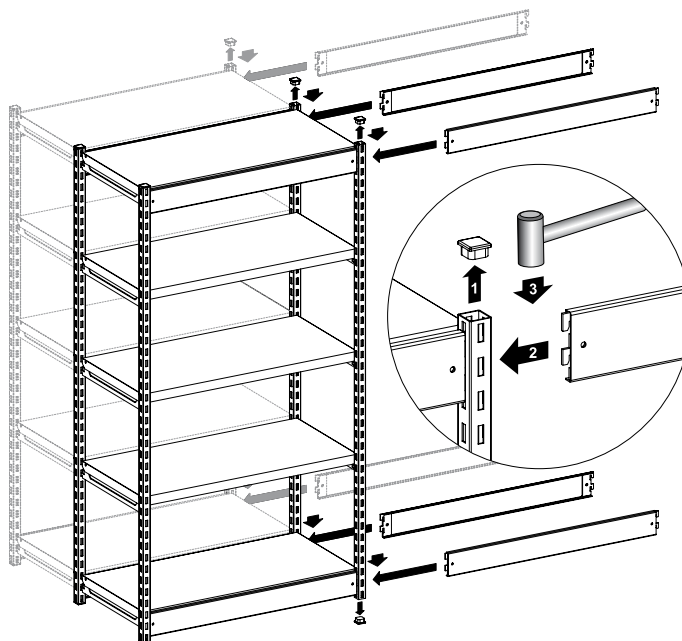
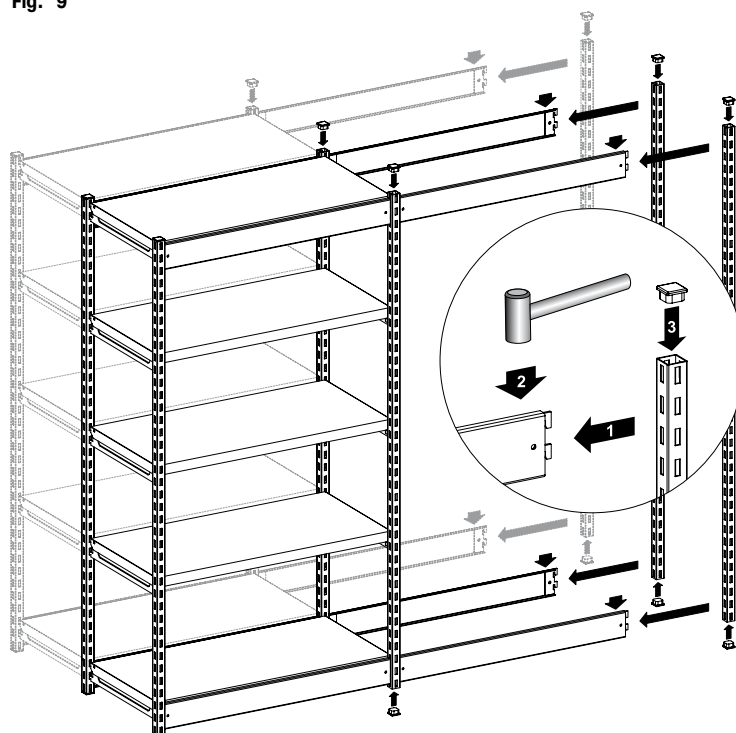


Fig. 9



- Montering af bagbeklædning og gavplade
- Montering av bak- og sidevegg-panelplater
- Montage av bak- och sidoväggarnas beklädnadsplåtar
- Taka- ja sivuseinälevyjen asennus

- (DK) ■ Opstillingsvejledning
- (N) ■ Monteringsveiledning
- (S) ■ Uppbyggnadsanvisning
- (SF) ■ Asennusohjeet

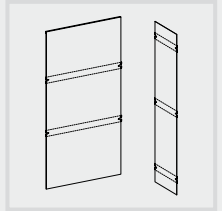
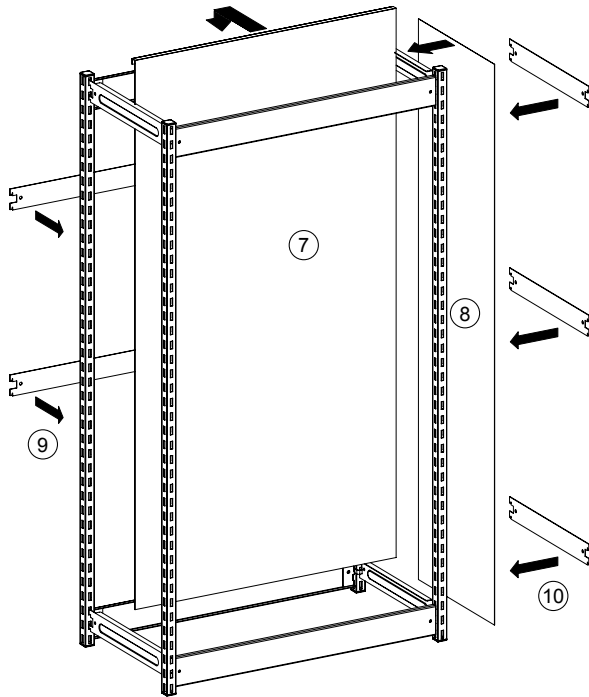


Fig. 10



- | | | |
|--|---|---|
| (7) Bagbeklædning
Bakvegg
Bakvägg
Takaseinä | (8) Gavplade
Sidevegg
Sidovägg
Sivuseinä | (9) Sikringskinn
+
Festelist
Säkringslist
(10) Varmistuslista |
|--|---|---|

Fig. 11

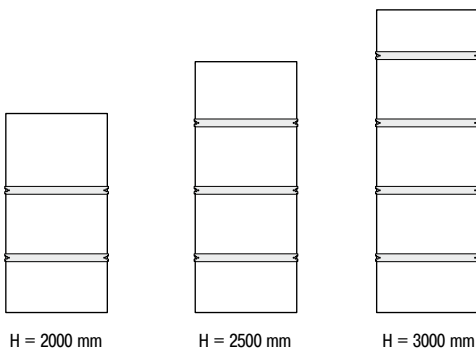
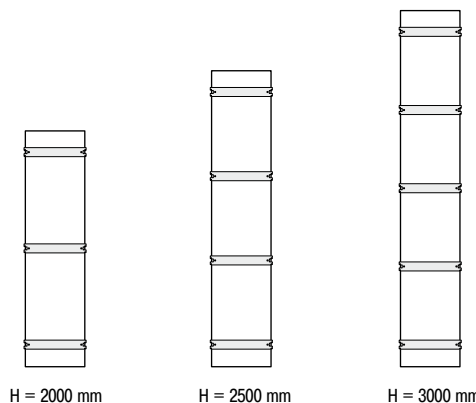


Fig. 12



(DK) **Bagbeklædning:**

Hæng bagbeklædningen indefra over den øverste, bagerste længdekobling og fastgør den ved at sætte sikringskinner ind i langhullerne (fig. 10).

Sikringskinnerne skal fordeles over hele bagbeklædningen - se skematisk billede med antal og placering (fig. 11).

Gavplade:

Stil gavpladen mellem gavlene.

Sikringskinner er kun nødvendige på ydervægen! De fastgøres ved at sætte dem ind i langhullerne (fig. 10).

Sikringskinnerne skal fordeles over hele bagbeklædningen - se skematisk billede med antal og placering (fig. 12).

(N) **Bakvegg-panelplater:**

Heng bakveggen innenfra over den øverste, bakre langsgående sammenkoblingen og fest den i sliss hullingen ved å sette inn festelistene (fig. 10).

Fordel festelistene jevnt - se skematisk framstilling av antal og plassering (fig. 11).

Sidevegg-panelplater:

Sett sideveggen mellom reolstolpene.

Festelister er kun nødvendig på yttervegger! Disse festes ved at man setter dem inn i sliss hullingen (fig. 10).

Fordel festelistene jevnt - se skematisk framstilling av antal og plassering (fig. 12).

(S) **Bakväggens beklädnadsplåtar:**

Häng bakväggen inifrån över den översta, bakre längdförbindaren och fixera genom insättning av säkringslisterna i slitsperforeringen (bild 10).

Fördela säkringslisterna jämnt - se schematisk illustration av antal och placering (bild 11).

Sidoväggens beklädnadsplåtar:

Ställ sidoväggen mellan hyllstolparna.

Säkringslister krävs endast vid ytterväggarna! Dessa fixeras genom insättning i slitsperforeringen (bild 10).

Fördela säkringslisterna jämnt - se schematisk illustration av antal och placering (bild 12).

(SF) **Takaseinälevyt:**

Ripusta takaseinä sisäkautta ylimmän, takimmaisen pitkittäisliitoksen päälle ja kiinnitä asettamalla varmistuslista viiltorei'itykseen (kuva 10).

Jaa varmistuslistasta tasaisesti - katso kaavakuva määrästä ja asennuksista (kuva 11).

Sivuseinälevyt:

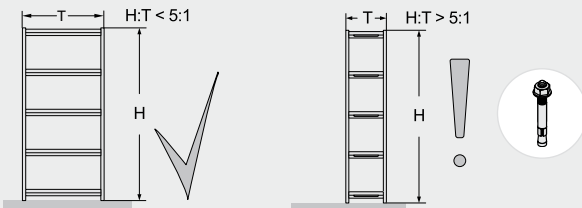
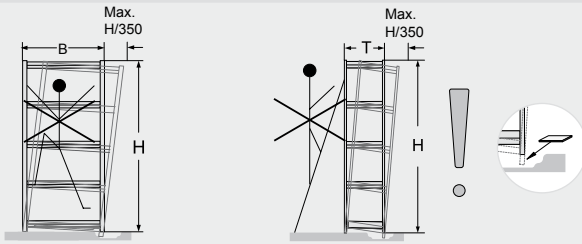
Aseta sivuseinä hyllypylväiden väliin.

Varmistuslistoja tarvitaan vain ulkoseinän alueella! Kiinnitetään asettamalla viiltorei'itykseen (kuva 10).

Jaa varmistuslistasta tasaisesti - katso kaavakuva määrästä ja asennuksista (kuva 12).

- DK ■ Brugsvejledning
- N ■ Bruksanvisning
- S ■ Bruksanvisning
- SF ■ Käyttöohje

- **Vigtige tekniske oplysninger**
- **Viktige tekniske råd**
- **Viktiga tekniska informationer**
- **Tärkeitä teknisiä ohjeita**

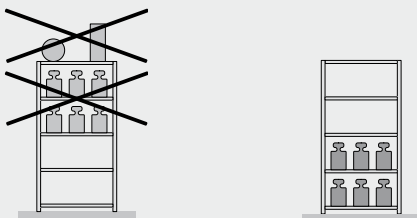


(DK) Sørg for, at støtterammerne kommer til at stå lodret. En afvigelse på 1/350 i højden kan tolereres, evt. er der brug for underlagsplader. Hylder, der fyldes eller tømmes manuelt, kan betragtes som stabile i det øjeblik værdien svarer til: Højde divideret med dybde mindre eller lig med 5. Hvis værdien er større end 5, skal der træffes egnede foranstaltninger til sikring af hylderne. Hvis du har spørgsmål desangående, er du velkommen til at kontakte os.

(N) Pass venligst på at støtterammen står lodrett. Et avvik på en trehundre og femtiendedel av høyden kan tolereres, evt. kan man benytte underlagsplater. Standsikkerheten for reoler ved inn- og utlegging for hånd gjelder når verdien er: Høyde delt på dybde er mindre enn eller lik 5. Hvis resultatet er større enn 5 må en ta tilsvarende forholdsregler for å sikre reolene. Hvis du skulle ha spørsmål angående nødvendig sikring, ber vi deg om å ringe oss.

(S) Var vänlig och ser till att stödramarna står lodrätt. En avvikelse på en trehundrafemtiodel på höjden kan tolereras, ev. krävs underläggsplattor. Hyllor som har lastats på och lastats av för hand anses vara stabila om värdet: av höjden delad med djupet är mindre eller lika med 5. Om resultatet är större än 5 skall hyllorna säkras med hjälp av lämpliga åtgärder. Skulle ni ha frågor angående de nödvändiga säkerhetsanordningarna, så ring gärna till oss.

(SF) Tarkasta, että tukirungot seisovat pystysuorassa. Poikkeavuus saa olla enintään kolmesadasviideskymmenesosa korkeudesta (H/350), tarvittaessa on käytettävä aluslaattoja. Tarvittaessa on käytettävä aluslaattoja. Tukevasti seisovaksi katsotaan täytettyjä tai tyhjiä hyllyjä, mikäli arvo: Korkeus jaettuna syvyyden tulos ≤ 5 . Jos tulos on > 5 , täytyy hyllyt varmistaa vastaavin toimenpitein. Soittakaa meille, jos varmistamisen suhteen esiintyy kysymyksiä.

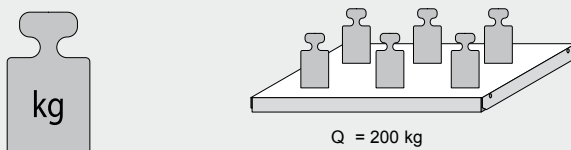
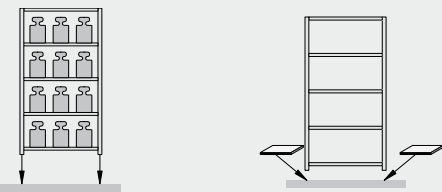


(DK) Øverste hylder uden nedstyrtningsikring i siderne er ikke egnet til opbevaring af arkivmateriale. Ved forskellig belastning af hylderne bør den største belastning koncentreres på reolens nederste hylder. Ejeren skal sikre, at gulvet kan bære belastningen med gavlen. Gulvets beskaffenhed skal svare til kravene i DIN 18202 pkt. 4, tab. 3, linie 3. Hvis gulvet er magnesitbundet skal der lægges underlagsplader af plast under reolen.

(N) Hyller uten fallsikring på siden er ikke egnet for arkivering av lagergods. Ved forskjellige hyllebelastninger skal de høyere lastene plasseres nederst i reolen. Eieren må kontrollere at gulvet tåler belastningene fra støtterammen. Gulvets beskaffenhet må oppfylle kravene i DIN 18202 pkt. 4, tab. 3, linje 3. Hvis gulvet er magnesitbundet, må man legge plastplater under.

(S) Hyllor utan nerstyrtningsikring på sidan är olämpliga för förvaring. Vid olika belastning av hyllorna bör de högre belastningarna koncentreras till nedre delen av hyllan. Användaren måste säkerställa, att golvet till belastningen från stödramarna. Golvets beskaffenhet måste uppfylla kraven enligt DIN 18202 punkt. 4, tab. 3, rad 3. Är golvet magnesitbundet, måste plastplattor läggas under.

(SF) Ylähyllä ei saa käyttää säilytykseen, jos siinä ei ole sivuvarmistuksia. Hyllyä täytettäessä painavat esineet on laitettava hyllyn alaosaan. Käyttäjän on varmistettava, että lattia kestää varmasti tukitelineiden ja niille asetettujen esineiden painon. Lattian rakenteen on vastattava standardin DIN 18202 kohdan 4 taulukon 3 rivin 3 vaatimuksia. Jos lattia on magnesiittisidottu, on käytettävä muovisia laattoja.

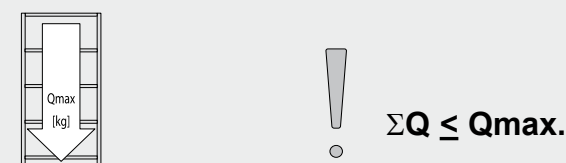
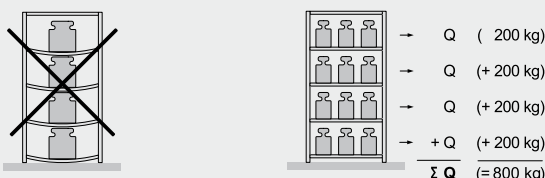


(DK) Den opførte maks. bæreevne for hylderne [Q] gælder kun ved jævn fordelt belastning. Summen af hylernes belastning $\sum Q$ i et element skal være mindre end den nedenfor opførte elementbelastning [Qmax.]. Ved opstilling af mindre end 3 elementer reduceres den opførte elementbelastning med 10%. Det samlede tyngdepunkt må i hvert fald ikke ligge over halv reolhøjde.

(N) Angitt maks. bæreevne for hyllebunn [Q] gjelder ved jevnt fordelt last. Summen av hyllebelastningene $\sum Q$ i et reolområde må være mindre enn eller lik feltbelastningen [Qmax.] som er angitt nedenfor. Ved oppstilling av mindre enn 3 reolområder, reduseres den angitte områdebelastningen med 10%. Det totale tyngdepunktet må under ingen omstendighet ligge over halve reolhøyden.

(S) Den angivna maximala bärförmågan för hyllorna [Q] gäller vid respektive jämnt fördelad last. Summan av hyllornas belastning $\sum Q$ i ett hyllfält måste vara mindre eller lika med nedan angivna fältlast [Qmax.]. Vid uppställning av mindre än 3 hyllfält reduceras den respektive angivna fältlasten med 10%. Den totala tyngdpunkten får i varje fall inte ligga högre än på hyllans halva höjd.

(SF) Annettu hyllyjen enimmäiskantavuudet [Q] pätevä, kun paino on jaettu tasaisesti. Painon yhteismäärä $\sum Q$ hyllyllä on oltava pienempi tai sama kuin alla annettu paino [Qmax.]. Jos hyllykössä on alle 3 hyllyä, alla annettu kantavuus pienenee aina 10%. Painopisteen keskus ei saa olla koskaan hyllykön korkeuden puolivälin yläpuolella.



Profilreoler, enkelsidet konstruktion
Stikkreoler, ensidig konstruksjon
Stickhyllor, ensidigt utförande
Hyllykkö, yksipuolinen rakenne

Profilreoler, dobbeltsidet konstruktion
Stikkreoler, tosidig konstruksjon
Stickhyllor, dubbelsidigt utförande
Hyllykkö, kaksipuolinen rakenne

H [mm]	2000	2500	3000	2000	2500	3000
Q [kg]	200	200	200	200	200	200
Qmax [kg]	1600	1800	2000	3200	3600	4000

System RR

RIA-200-3/0

Estantería de baldas - Carga por balda 200 kg

Scaffale a ripiani - Carico del ripiano 200 kg

Policový regál - Zatížení police 200 kg

Regałów półkami komorowym- Obciążenie półki 200 kg

- (E) Instrucciones de montaje
- (I) Istruzioni per il montaggio
- (CZ) Návod k sestavení
- (PL) Instrukcja montażu



(E) **Estantería de baldas - sistema ensamblable RR**
Instrucciones de montaje y de servicio

Distinguido Cliente:

Para que las estanterías puedan cumplir los requerimientos a ellas solicitados y para mantener su capacidad funcional también en el futuro, es imprescindible necesario, observar exactamente las instrucciones de montaje y de servicio.

(I) **Scaffale a ripiani - sistema a incastro RR**
Istruzioni per il montaggio e l'uso

Gentilissima/o cliente,

per consentire agli scaffali di soddisfare i requisiti posti e di mantenere invariate anche in futuro le rispettive funzionalità, è assolutamente necessario prestare la massima attenzione alle presenti istruzioni per il montaggio e l'uso.

(CZ) **Policový regál - násuvným systémem RR**
Návod na sestavení a použití

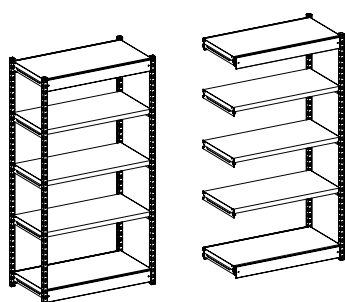
Vážený zákazníku,

aby regály mohly splňovat požadavky, které jsou na ně kladeny, a zachovaly si svou funkčnost i do budoucnosti, je bezpodmínečně nutné přesně dodržet tento návod k sestavení regálu a jeho používání.

(SF) **System regałów regałów na duże ładunki RR**
Instrukcja montażu i użytkowania

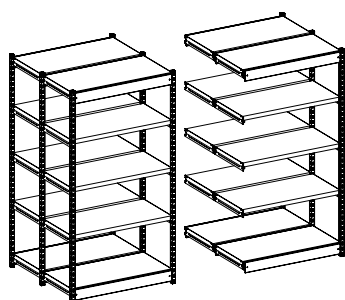
Szanowni klienci.

Aby regały mogły spełniać stawiane wobec nich wymagania oraz zachowały również w przyszłości swoją funkcjonalność należy dokładnie stosować się do instrukcji montażu i użytkowania.



Estantería básica
Scaffale base
Základní regál
Segment podstawowy
regału

Estantería de ampliación
Scaffale componibile
Přídavný regál
Segment dobudowywany
regału



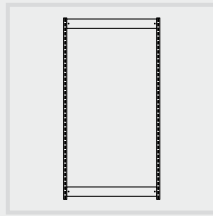
Estantería básica
Scaffale base
Základní regál
Segment podstawowy
regału

Estantería de ampliación
Scaffale componibile
Přídavný regál
Segment dobudowywany
regału

- (E) **Estantería de tubos, modelo unilateral** => Páginas 2-3, 6
Montaje de las chapas de revestimiento de la pared posterior y lateral => Página 5
- (I) **Scaffali tubolari, configurazione unilaterale** => Page 2 - 3, 6
Montaggio delle lamiere di rivestimento del pannello posteriore e dei pannelli laterali => Page 5
- (CZ) **Trubkový regál, jednostranná konstrukce** => Strany 2 - 3, 6
Montáž zadního a bočních plechů => Strany 5
- (PL) **Regał z rurek, konstrukcja jednostronna** => Str. 2 - 3, 6
Montaż blach okładzinowych na ścianki tylne i czołowe => Str. 5

- (E) **Estantería de tubos, modelo bilateral** => Páginas 2, 4, 6
Montaje de las chapas de revestimiento de la pared posterior y lateral => Página 5
- (I) **Scaffali tubolari, configurazione bilaterale** => Page 2, 4, 6
Montaggio delle lamiere di rivestimento del pannello posteriore e dei pannelli laterali => Page 5
- (CZ) **Trubkový regál, oboustranná konstrukce** => Strany 2, 4, 6
Montáž zadního a bočních plechů => Strany 5
- (PL) **Regał z rurek, konstrukcja obustronna** => Str. 2, 4, 6
Montaż blach okładzinowych na ścianki tylne i czołowe => Str. 5

- (E)** ■ Instrucciones de montaje
- (I)** ■ Istruzioni per il montaggio
- (CZ)** ■ Návod k sestavení
- (PL)** ■ Instrukcja montażu



- Montaje del marco, disposición de los arriostramientos longitudinales
- Montaggio dei telai, disposizione dei giunti longitudinali
- Montáž rámu, uspořádání podélných dílů
- Montaż ramy, montaż łączników podpór

- (E)** **Modelo unilateral:**
Marco delantero - A
- (I)** **Configurazione unilaterale:**
Telaio anteriore - A
- (CZ)** **Jednostranná konstrukce:**
Přední rám - A
- (PL)** **Regał jednostronny:**
Rama przednia - A

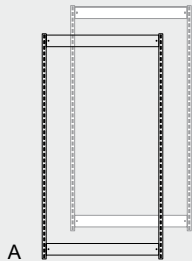
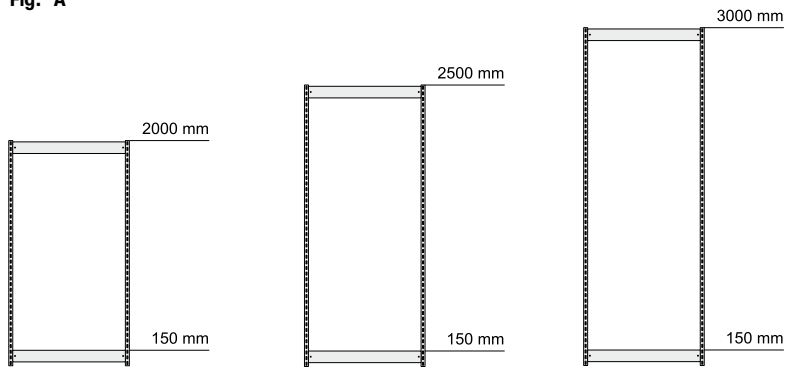


Fig. A



- (E)** **Modelo unilateral:**
Marco trasero - B
- (I)** **Configurazione unilaterale:**
Telaio posteriore - B
- (CZ)** **Jednostranná konstrukce:**
Zadní rám - B
- (PL)** **Regał jednostronny:**
Rama tylna - B

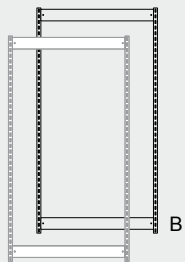
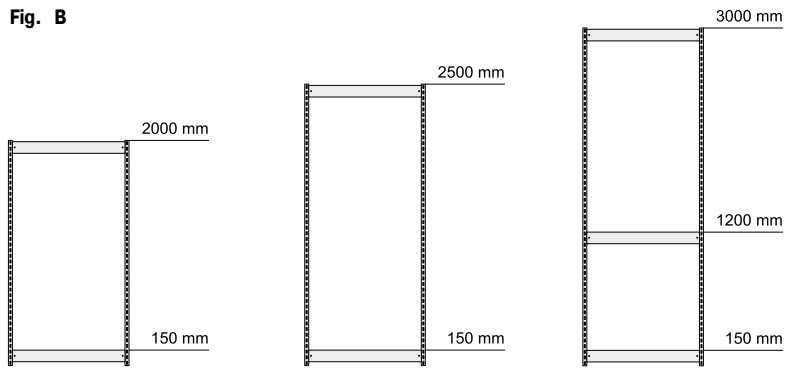


Fig. B



- (E)** **Modelo bilateral:**
Marcos delanteros - C
- (I)** **Configurazione bilaterale:**
Telai anteriori - C
- (CZ)** **Oboustranná konstrukce:**
Přední rámy - C
- (PL)** **Regał obustronny:**
Rama przednia - C

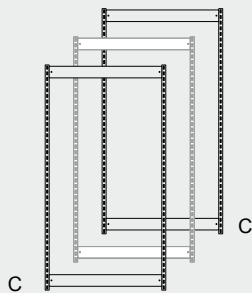
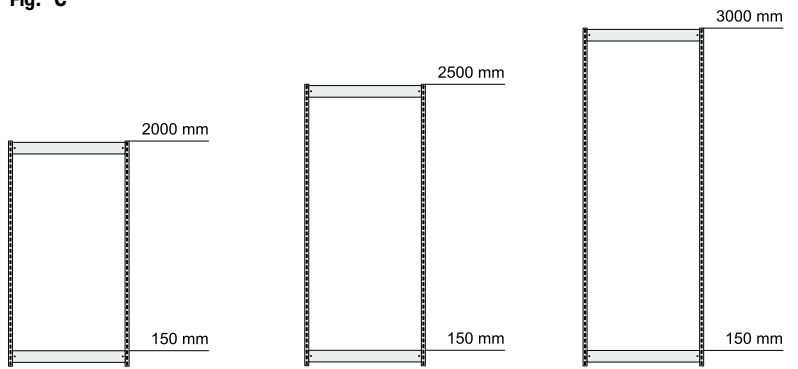


Fig. C



- (E)** **Modelo bilateral:**
Marco central - D
- (I)** **Configurazione bilaterale:**
Telaio centrale - D
- (CZ)** **Oboustranná konstrukce:**
Střední rám - D
- (PL)** **Regał obustronny:**
Rama środkowa - D

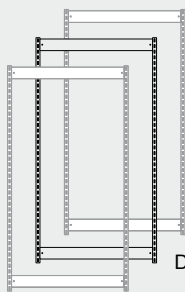
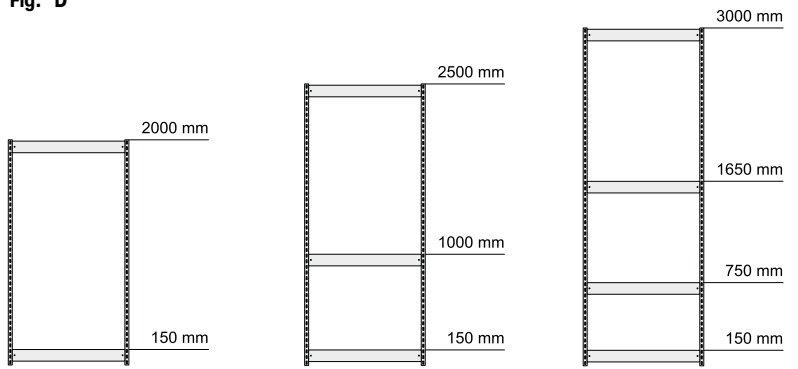


Fig. D



- Montaje del marco, modelo unilateral y bilateral
- Montaggio dei telai, configurazione unilaterale e bilaterale
- Montáž rámu, jednostranná a oboustranná konstrukce
- Montaż ramy, regał jednostronny i obustronny

- Ⓔ ■ Instrucciones de montaje
- Ⓘ ■ Istruzioni per il montaggio
- ⒸⒶ ■ Návod k sestavení
- ⒶⒻ ■ Instrukcja montażu

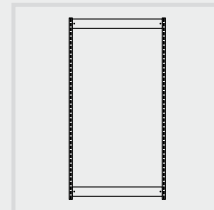


Fig. 1

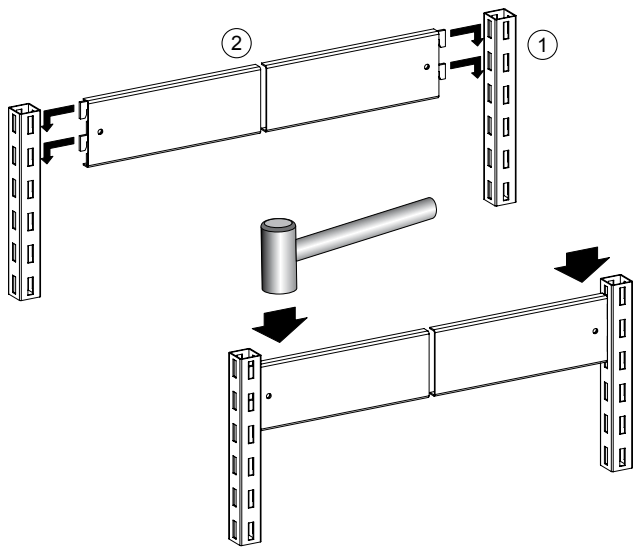


Fig. 2

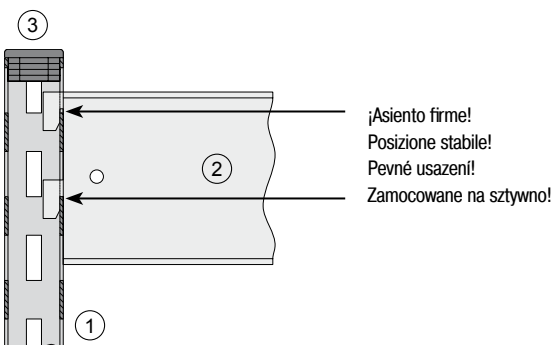
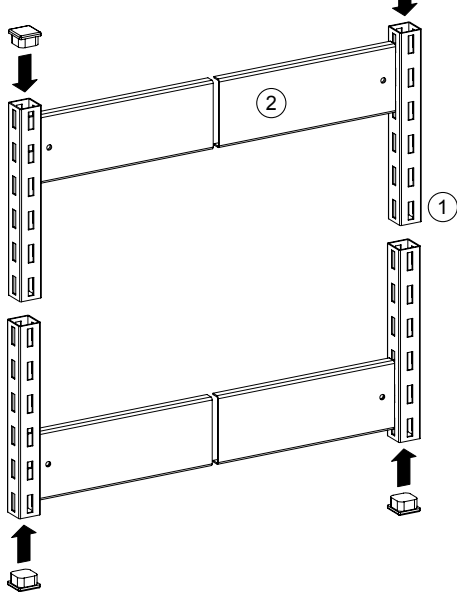


Fig. 3



- Ⓐ Soportes de tubo
Supporti tubolari
Trubkové nosníky
Podpory z rurek
- Ⓑ Arriostramiento longitudinal
Giunto longitudinale
Podélný díl
Łącznik podpór
- Ⓒ Capuchón plástico
Tappo in plastica
Plastový ukončovací díl
Zaślepka z tworzywa sztucznego

Ⓔ Disponer dos soportes de tubo cuadrangular a la distancia de los arriostramientos longitudinales. Colocar los arriostramientos longitudinales de la estantería y modelo en los soportes para:

Modelo unilateral:

- el marco delantero (Fig. A) y
- el marco trasero (Fig. B) o bien

Modelo bilateral:

- los marcos delanteros (Fig. C) y
- el marco central (Fig. D)

y clavarlos con un martillo de goma o similar (Fig. 1) hasta su firme asiento (Fig. 2). A continuación colocar arriba y abajo los capuchones plásticos (Fig. 3).

Ⓘ Disporre i due supporti tubolari quadrangolari alla distanza dei giunti longitudinali. Inserire i giunti longitudinali a seconda dell'altezza dello scaffale e del tipo di configurazione per:

Configurazione unilaterale:

- il telaio anteriore (fig. A) e
- il telaio posteriore (fig. B) oppure

Configurazione bilaterale:

- i telai anteriori (fig. C) e
- il telaio centrale (fig. D)

e con un martello in gomma o un altro utensile (fig. 1) fissare fino a raggiungere una posizione stabile (fig. 2). Applicare successivamente i tappi di plastica in alto ed in basso (fig. 3).

ⒸⒶ Dva čtyřhranné trubkové nosníky postavte na vzdálenost podélných dílů. Podélné díly vložte podle výšky regálu a konstrukce do nosníků pro:

Jednostranná konstrukce:

- přední rám (obr. A) a
- zadní rám (obr. B) resp.

Oboustranná konstrukce:

- přední rámy (obr. C) a
- a střední rám (obr. D)

a gumovým kladívkem či podobným nástrojem (obr. 1) narazte tak, aby pevně seděly (obr. 2). Pak vložte nahoru a dolů plastové ukončovací díly (obr. 3).

ⒶⒻ Ustawić dwie podpory z rurek czworokątnych w odstępach łączników podpór. Połączyć łączniki z podporami odpowiednio do wysokości regału oraz konstrukcji:

Regał jednostronny:

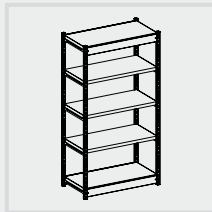
- rama przednia (rys. A) oraz
- rama tylna (rys. B) lub

Regał obustronny:

- rama przednia (rys. C) oraz
- rama środkowa (rys. D).

Wbić łączniki do oporu (rys. 2) za pomocą młotka gumowego (rys. 1). Następnie założyć górne o dolne zaślepki z tworzywa sztucznego (rys. 3).

- E** ■ Instrucciones de montaje
- I** ■ Istruzioni per il montaggio
- CZ** ■ Návod k sestavení
- PL** ■ Instrukcja montażu



- Montaje de las estanterías básicas, modelo unilateral
- Montaggio degli scaffali base, configurazione unilaterale
- Montáž základních regálů, jednostranná konstrukce
- Montaż segmentu podstawowego regału, regał jednostronny

E Enfrentar el marco delantero (Fig. A) y el marco trasero (Fig. B), a la distancia de la profundidad del fondo (Fig. 4).

A continuación colocar por pares arriba y abajo los travesaños de apoyo en dirección de la profundidad y colocar las baldas (Fig. 5).

¡Atención! La balda inferior y superior siempre debe ser ubicada a la altura del arriostramiento longitudinal inferior y superior. La distancia de altura entre cada uno de los fondos puede ser de máx. 750 mm.

Colocar las baldas restantes tras enganchar dos travesaños de apoyo para cada una.

Las estanterías adosadas se adosan a la estantería básica existente (véase página 6, Montaje de las estanterías adosadas, modelo unilateral/bilateral).

I Posizionare il telaio anteriore (fig. A) e il telaio posteriore (fig. B) mantenendo la distanza di profondità, l'uno di fronte all'altro (fig. 4). Successivamente applicare a coppie in direzione della profondità le traverse d'appoggio sopra e sotto e sistemare i ripiani (fig. 5).

Attenzione! Il ripiano inferiore e quello superiore devono sempre essere disposti all'altezza del giunto longitudinale inferiore e di quello superiore. La distanza in altezza tra i singoli ripiani può essere al massimo di 750 mm.

Disporre i ripiani rimanenti una volta incardinati tutte e due le traverse di appoggio.

Gli scaffali componibili vengono aggiunti allo scaffale base presente (vedi pagina 6, montaggio degli scaffali componibili, configurazione unilaterale e bilaterale).

CZ Přední rám (obr. A) a zadní rám (obr. B), postavte na vzdálenost hloubky police (obr. 4). Následně nahoře a dole zasuňte směrem dolů vždy dva opěrné příčné díly a vložte police (obr. 5).

Pozor! Dolní a horní police musí být vždy umístěny ve výšce horního a dolního podélného dílu. Výšková vzdálenost mezi jednotlivými policemi smí činit max. 750 mm.

Ostatní police vložte vždy po zavěšení dvou opěrných příčných dílů.

Přídavné regály se připojí k základnímu regálu (viz strana 6, montáž přídavných regálů, jednostranná / dvoustranná konstrukce).

PL Ustawić naprzeciwko siebie w odstępie równym głębokości regału (rys. 4) przednią (rys. A) oraz tylną ramę (rys. B).

Następnie u góry i u dołu regału parami założyć poprzeczne wsporniki i nałożyć półki komorowe (rys. 5).

Uwaga! Dolna i górna półka komorowa musi być zawsze umieszczona na wysokości dolnego i górnego łącznika podpór. Odstęp pomiędzy poszczególnymi półkami może maksymalnie wynosić 750 mm.

Pozostałe półki komorowe należy nakładać po zawieszeniu pary poprzecznych wsporników.

Segmenty dobudowywane regału są dołączane do ustawionego segmentu podstawowego (patrz str. 6, montaż segmentu dobudowywanego regału, regał jednostronny / obustronny).

Fig. 4 ¡Observar la cantidad de arriostramientos longitudinales (véase página 2)!
Prestare attenzione al numero di giunti longitudinali (vedi pagina 2)!
Dodržte počet podélných dílů (viz strana 2)!
Należy stosować podane ilości łączników podpór (patrz str. 2)!

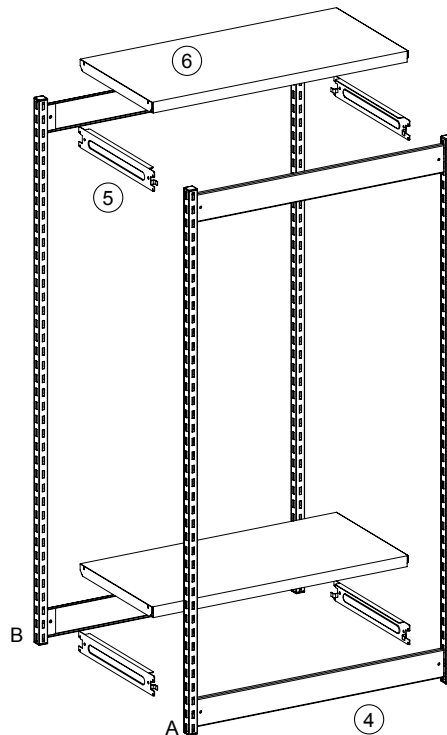
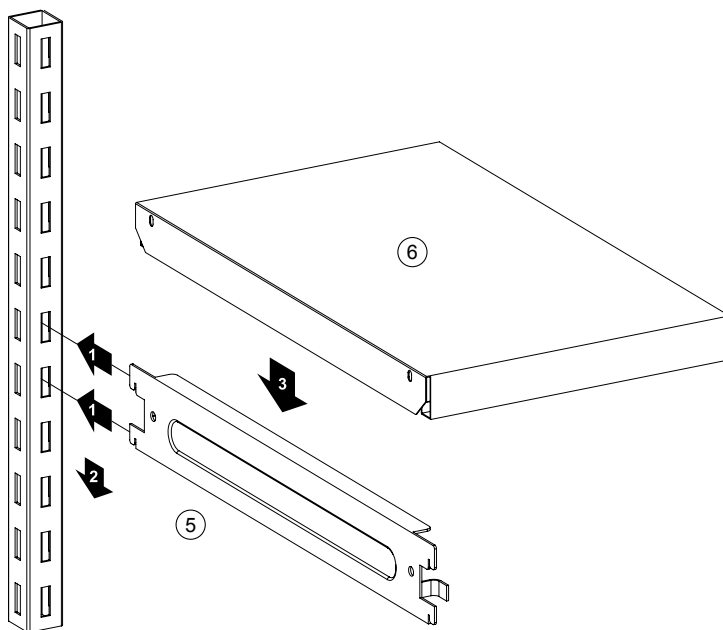


Fig. 5



- 4** Marco
Telaio
Rám
Rama
- 5** Travesaño de apoyo
Traversa d'appoggio
Opěrný příčný díl
Poprzeczny wspornik
- 6** Balda
Ripiano
Police
Półka komorowa

- Montaje de estanterías básicas, modelo bilateral
- Montaggio degli scaffali base, configurazione bilaterale
- Montáž základních regálů, dvoustranná konstrukce
- Montaż segmentu podstawowego regału, regał obustronny

- Ⓔ ■ Instrucciones de montaje
- Ⓘ ■ Istruzioni per il montaggio
- ⒸⒶ ■ Návod k sestavení
- ⒶⒻ ■ Instrukcja montażu

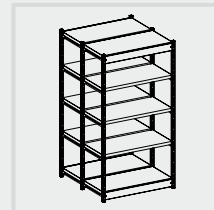


Fig. 6 ¡Observe la cantidad de arriostramientos longitudinales (véase página 2)!
Prestare attenzione al numero di giunti longitudinali (vedi pagina 2)!
Dodržte počet podélných dílů (viz strana 2)!
Należy stosować podane ilości łączników podpór (patrz str. 2)!

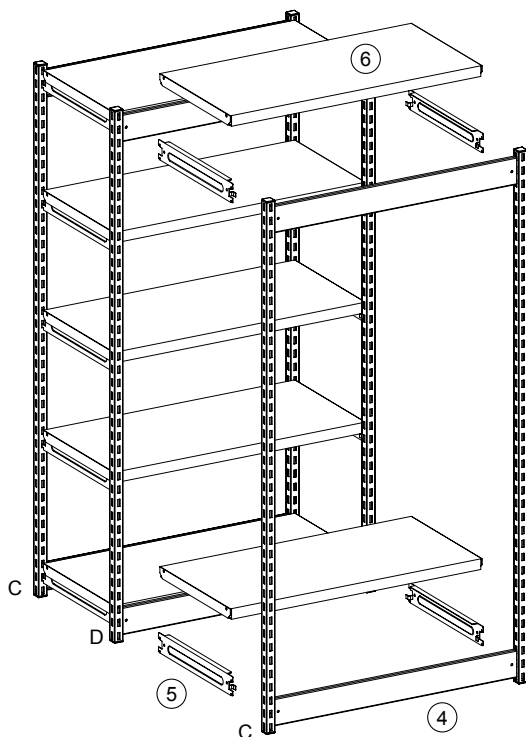
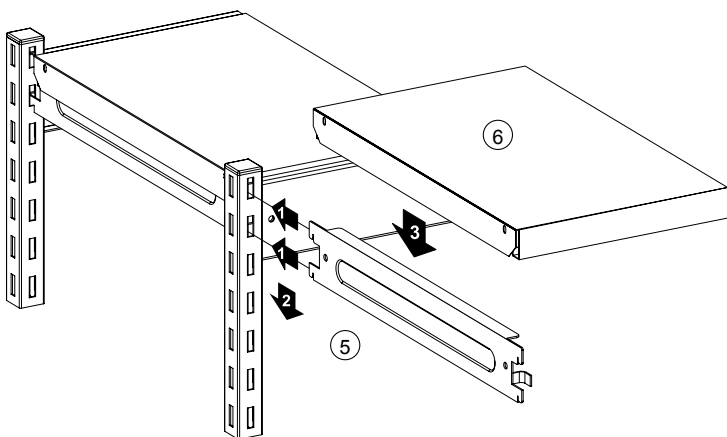


Fig. 7



- | | | |
|--|---|--|
| <p>Ⓓ Marco
Telaio
Rám
Rama</p> | <p>Ⓔ Travesaño de apoyo
Traversa d'appoggio
Opěrný příčný díl
Poprzeczny wspornik</p> | <p>Ⓒ Balda
Ripiano
Police
Półka komorowa</p> |
|--|---|--|

Ⓔ Enfrentar uno de los marcos delanteros (Fig. C) y el marco central (Fig. D), a la distancia de la profundidad del fondo (Fig. 4). A continuación colocar por pares arriba y abajo los travesaños de apoyo en dirección de la profundidad y colocar las baldas (Fig. 5).

El segundo marco delantero se coloca enfrentado al marco central (Fig. 6). Colocar por pares arriba y abajo los travesaños de apoyo en dirección de la profundidad y colocar las baldas (Fig. 7).

¡Atención! Las baldas inferior y superior siempre deben ser dispuestas a la altura de los arriostramientos longitudinales superior e inferior. La distancia de altura entre cada uno de los fondos puede ser de máx. 750 mm.

Colocar las baldas restantes tras enganchar dos travesaños de apoyo para cada una.

Las estanterías adosadas se adosan a la estantería básica existente (véase página 6, Montaje de las estanterías adosadas, modelo unilateral/bilateral).

Ⓘ Posizionare uno dei telai anteriori (fig. C) e il telaio centrale (fig. D), mantenendo la distanza di profondità, l'uno di fronte all'altro (fig. 4). Successivamente applicare a coppie in direzione della profondità le traverse d'appoggio sopra e sotto e sistemare i ripiani (fig. 5).

Il secondo telaio anteriore viene disposto di fronte al telaio centrale (fig. 6). Applicare a coppie in direzione della profondità le traverse d'appoggio sopra e sotto e sistemare i ripiani (fig. 7).

Attenzione! I ripiani inferiori e quelli superiori devono sempre essere disposti all'altezza dei giunti longitudinali inferiori e di quelli superiori. La distanza in altezza tra i singoli ripiani può essere al massimo di 750 mm.

Disporre i ripiani rimanenti una volta incardinati tutte e due le traverse di appoggio.

Gli scaffali componibili vengono aggiunti allo scaffale base presente (vedi pagina 6, montaggio degli scaffali componibili, configurazione unilaterale e bilaterale).

ⒸⒶ Jeden přední rám (obr. C) a střední rám (obr. D) postavte na vzdálenost hloubky polic (obr. 4). Pak nahře a dole zasuňte směrem dolů vždy dva opěrné příčné díly a vložte police (obr. 5).

Druhý přední rám postavte před střední rám (obr. 6). Nahoře a dole zasuňte směrem dolů vždy dva opěrné příčné díly a vložte police (obr. 7).

Pozor! Dolní a horní police musí být umístěny vždy ve výšce dolního a horního podélného dílu. Výšková vzdálenost mezi jednotlivými policemi smí činit max. 750 mm.

Ostatní police vložte vždy po zavěšení dvou opěrných příčných dílů.

Přídavné regály se připojí k základnímu regálu (viz strana 6, montáž přídavných regálů, jednostranná / dvoustranná konstrukce).

ⒶⒻ Ustawić naprzeciwko siebie w odstępnie równym głębokości regału (rys. 4) jedną z przednich (rys. C) oraz środkową ramę (rys. D). Następnie u góry i u dołu regału parami założyć poprzeczne wsporniki i nałożyć półki komorowe (rys. 5).

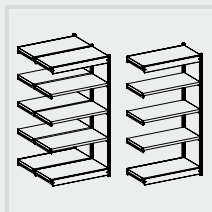
Druga przednia rama jest ustawiana naprzeciwko ramy środkowej (rys. 6). Następnie u góry i u dołu regału parami założyć poprzeczne wsporniki i nałożyć półki komorowe (rys. 7).

Uwaga! Dolne i górne półki komorowe muszą być zawsze umieszczone na wysokości dolnych i górnych łączników podpór. Odstęp pomiędzy poszczególnymi półkami może maksymalnie wynosić 750 mm.

Pozostałe półki komorowe należy nakładać po zawieszeniu pary poprzecznych wsporników.

Segmenty dobudowywane regału są dołączane do ustawionego segmentu podstawowego (patrz str. 6, montaż segmentu dobudowywanego regału, regał jednostronny / obustronny).

- E** ■ Instrucciones de montaje
- I** ■ Istruzioni per il montaggio
- CZ** ■ Návod k sestavení
- PL** ■ Instrukcja montażu



- Montaje de las estanterías adosadas, modelo unilateral/bilateral
- Montaggio degli scaffali componibili, configurazione unilaterale e bilaterale
- Montáž přídatných regálů, jednostranná / dvoustranná konstrukce
- Montaż segmentu dobudowywanego regału, regał jednostronny / obustronny

E A la estaría básica se adosan las estanterías adosadas. Los arriostramientos longitudinales requeridos para:

Modelo unilateral:

- el marco delantero (Fig. A) y
- el marco trasero (Fig. B) o bien

Modelo bilateral:

- los marcos delanteros (Fig. C) y
- el marco central (Fig. D)

se clavan en los soportes de tubo (Fig. 8). Los extremos libres de los arriostramientos longitudinales se colocan en los soportes y se clavan (Fig. 9).

A continuación se colocan o bien apoyan los travesaños de apoyo o bien las baldas como en el montaje de las estanterías básicas modelo unilateral/bilateral (véase página 4 o bien 5, ¡Observar indicaciones!).

I Gli scaffali componibili vengono aggiunti allo scaffale base presente. I giunti longitudinali necessari per:

Configurazione unilaterale:

- il telaio anteriore (fig. A) e
- il telaio posteriore (fig. B) oppure

Configurazione bilaterale:

- i telai anteriori (fig. C) e
- il telaio centrale (fig. D)

vengono inseriti nei supporti tubolari (fig. 8). I terminali liberi dei giunti longitudinali vengono fissati ed inseriti nei supporti (fig. 9).

Infine le traverse d'appoggio o i ripiani vengono applicati o sistemati come al momento del montaggio degli scaffali base secondo la configurazione unilaterale o bilaterale (vedi pagina 4 o 5, prestare attenzione alle indicazioni!).

CZ K sestavenému základnímu regálu připojte přídatné regály. Potřebné podélné díly pro:

Jednostranná konstrukce:

- přední rám (obr. A) a
- zadní rám (obr. B) resp.

Oboustranná konstrukce:

- přední rámy (obr. C) a
- a střední rám (obr. D)

se zasadí do trubkových nosníků (obr. 8). Volné konce podélných dílů se vloží do nosníku a narazí (obr. 9).

Následně se nasadí resp. vloží opěrné příčné díly resp. police stejně jako při montáži základního regálu jednostranné / oboustranné konstrukce (viz strana 4 resp. 5, dodržujte pokyny!).

PL Do ustawionego segmentu podstawowego regału są dołączane segmenty dobudowywane. Wymagane łączniki podpor do:

Regał jednostronny:

- rama przednia (rys. A) oraz
- rama tylna (rys. B) lub

Regał obustronny:

- rama przednia (rys. C) oraz
- rama środkowa (rys. D).

łączniki są wbijane w podpory z rurek (rys. 8). Wolne konce łączników należy wsunąć w podpory i wbić je (rys. 9).

Następnie poprzeczne wsporniki lub półki komorowe są zakładane jak przy montażu segmentów podstawowych regałów jednostronnych / obustronnych (patrz str. 4 lub 5, należy stosować się do wskazówek!).

Fig. 8

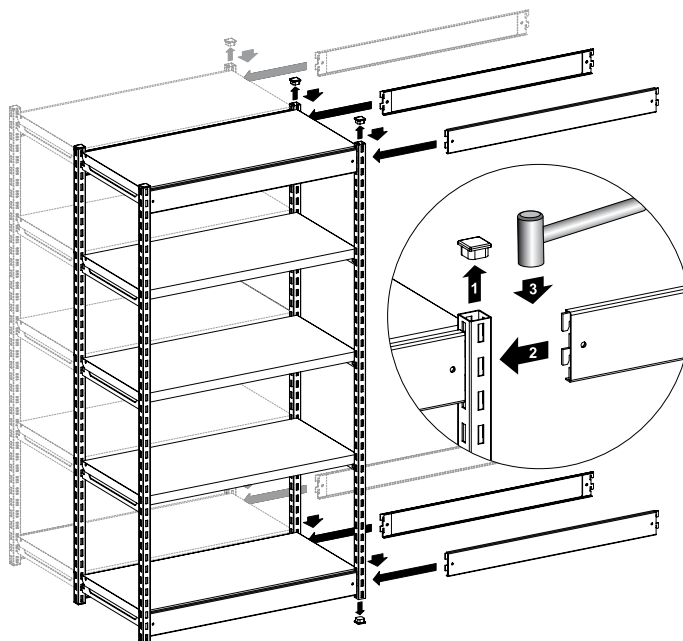
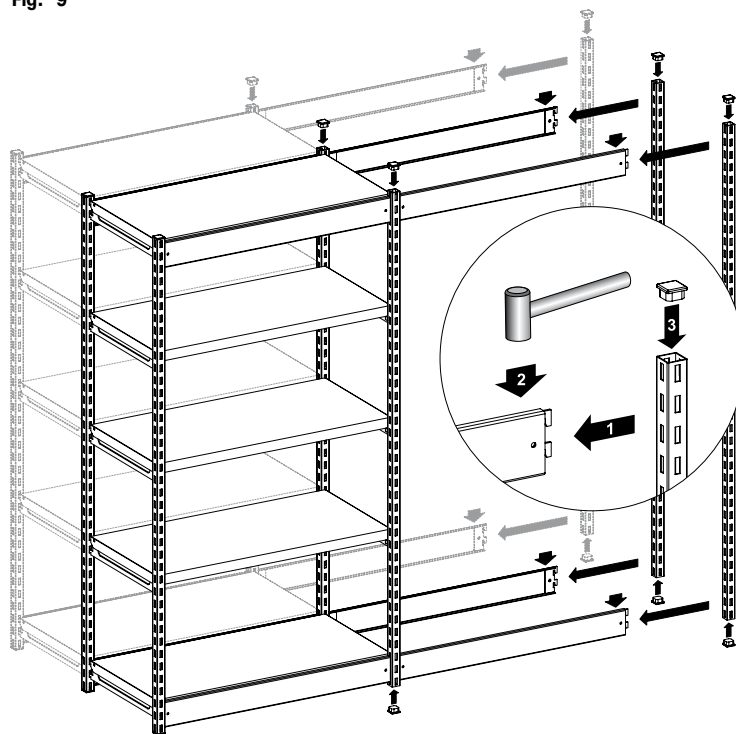


Fig. 9



- Montaje de las chapas de revestimiento de la pared posterior y lateral
- Montaggio delle lamiere di rivestimento del pannello posteriore e dei pannelli laterali
- Montáž zadních a bočních krycích plechů
- Montaż blach okładzinowych na ścianki tylne i czołowe

- Ⓔ ■ Instrucciones de montaje
- Ⓘ ■ Istruzioni per il montaggio
- ⒸⒶ ■ Návod k sestavení
- ⒶⒻ ■ Instrukcja montażu

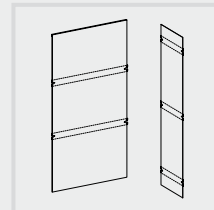
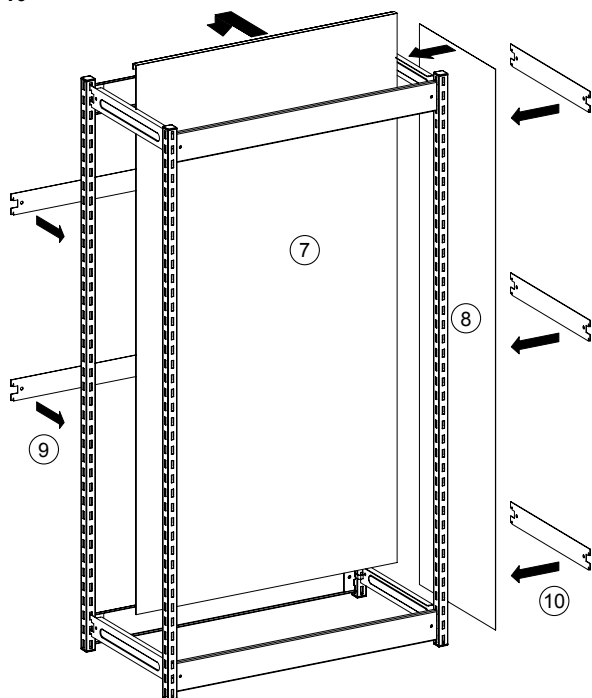


Fig. 10



- | | | |
|--|---|---|
| Ⓔ Pared posterior
Pannello posteriore
Zadní plech
Ścianka tylna | Ⓘ Pared lateral
Pannello laterale
Boční plech
Ścianka przednia | ⒸⒶ Regleta de fijación
Barra di bloccaggio
Zajišťovací lišta
ⒶⒻ Listwa zabezpieczająca |
|--|---|---|

Fig. 11

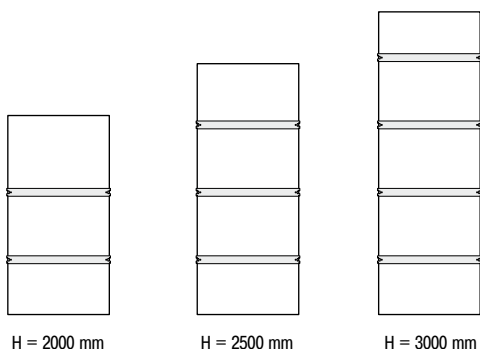
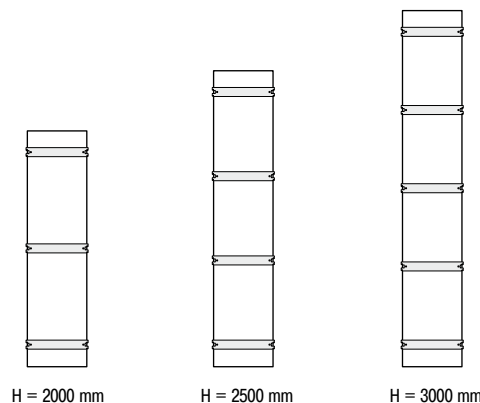


Fig. 12



Ⓔ **Chapas de revestimiento de pared posterior:**

Colgar la pared posterior desde el interior sobre el arriostramiento longitudinal superior trasero y fijarla en el perforado ranurado mediante inserción de regletas de fijación (Fig. 10).

Distribuir uniformemente las regletas de fijación - véase representación esquemática de la cantidad y disposición (Fig. 11).

Chapas de revestimiento de pared lateral:

Colocar la pared lateral entre los postes de la estantería. ¡Sólo en el área de la pared exterior son necesarias regletas de fijación! Estas se fijan mediante inserción en la perforación ranurada (Fig. 10).

Distribuir uniformemente las regletas de fijación - véase representación esquemática de la cantidad y disposición (Fig. 12).

Ⓘ **Lamiere di rivestimento del pannello posteriore:**

Posizionare il pannello posteriore dall'interno sul giunto longitudinale superiore posteriore ed fissarlo inserendo le barre di bloccaggio nelle apposite fessure (fig. 10).

Distribuire le barre di bloccaggio uniformemente - vedere la rappresentazione schematica relativa al numero e alla disposizione (fig. 11).

Lamiere di rivestimento del pannello laterale:

Posizionare il pannello laterale tra i montanti dello scaffale. Solo nell'ambito dei pannelli esterni sono necessarie le barre di bloccaggio! Queste ultime vengono fissate inserendole nelle apposite aperture a fessura (fig. 10).

Distribuire le barre di bloccaggio uniformemente - vedere la rappresentazione schematica relativa al numero e alla disposizione (fig. 12).

ⒸⒶ **Zadní krycí plech:**

Zadní krycí plech zavěste zevnitř na nejvyšší, zadní podélný díl a zafixujte vsazením zajišťovacích lišt do výřezů (obr. 10).

Zajišťovací lišty umístěte rovnoměrně - viz schématické vyobrazení jejich počtu a uspořádání (obr. 11).

Boční krycí plechy:

Boční krycí plech vložte mezi regálové nosníky.

Zajišťovací lišty jsou zapotřebí pouze na vnější straně! Zafixujte je zasazením do výřezů (obr. 10).

Zajišťovací lišty umístěte rovnoměrně - viz schématické vyobrazení jejich počtu a uspořádání (obr. 12).

ⒶⒻ **Blachy okładzinowe na ścianki tylne:**

Od wewnątrz zawiesić ściankę tylną ponad najwyższym, tylnym łącznikiem podpór i zamocować przez założenie listew zabezpieczających w otwór szczelinowy (rys. 10).

Równomiernie rozdzielić listwy zabezpieczające - patrz schematyczna ilustracja ilości i układu (rys. 11).

Blachy okładzinowe na ścianki przednie:

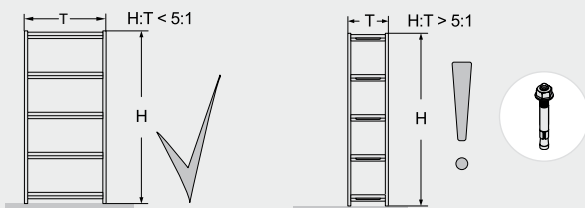
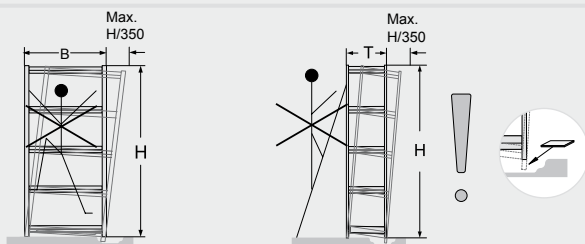
Ustawić ściankę boczną pomiędzy wspornikami regału.

Listwy zabezpieczające są wymagane tylko przy ściance zewnętrznej! Są one mocowane w otworach szczelinowych (rys. 10).

Równomiernie rozdzielić listwy zabezpieczające - patrz schematyczna ilustracja ilości i układu (rys. 12).

- E** Instrucciones para el servicio
- I** Istruzioni per l'uso
- CZ** Návod k použití
- PL** Instrukcja użytkowania

- Informaciones técnicas importantes**
- Indicazioni tecniche importanti**
- Důležité technické pokyny**
- Ważne wskazówki techniczne**



E Procure que los bastidores estén en posición perpendicular. No se puede superar una variación de H/350 (altura). Dado el caso pueden ser necesarias placas espaciadoras. Las estanterías para cargas y descargas manuales con consideradas estables cuando la proporción de la altura a la profundidad sea inferior a 5:1. En caso contrario deberían integrarse dispositivos especiales de seguridad. Se prohíbe expresamente cargar y descargar las estanterías con la ayuda de escaleras móviles o de pared sin haber incorporado dispositivos especiales de seguridad y sin una verificación estática.

I Prestare attenzione al fatto che i telai di supporto siano a piombo. Lo scarto non deve essere superiore a H/350. Eventualmente occorrono gli spessori. Gli scaffali caricati / scaricati manualmente risultano stabili quando il rapporto H:T è inferiore rispetto a 5:1. È altrimenti necessario adottare misure di sicurezza speciali. L'utilizzo degli scaffali per mezzo di scale di movimentazione o ad aggancio è fondamentalmente vietato senza adottare particolari misure di sicurezza e senza un controllo di stabilità.

CZ Nesmí být překročeno vychýlení v rozsahu V/350, případně je nezbytné použít podložky. Za bezpečné jsou považovány regály s ručně zakládanými a odebíranými materiály, je-li poměr V:H menší než 5:1. V opačném případě je nutno realizovat zvláštní zajištění. Obsluha regálů pomocí pojezdných nebo opěrných žebříků je bez zvláštního zajištění a statické kontroly zásadně zakázána.

PL Ramy podpory należy ustawić w pozycji pionowej. Nie wolno przekraczać odchylenia wys./350. W przeciwnym razie konieczne są podkładki. Za stabilne są uznawane ręcznie załadowywane i rozładowywane regały, w których stosunek wysokości do głębokości jest mniejszy od 5:1. W przeciwnym razie należy wykonać szczególne zabezpieczenia. Bez zabezpieczeń tego typu oraz bez sprawdzenia statyki jest zakazane stosowanie do regałów drabin.

E Las baldas de cierre que no disponen de una protección lateral contra la posible caída de objetos no son aptas para el almacenamiento. Cuando la carga repartida en las baldas no es homogénea es conveniente colocar las cargas más pesadas en el tercio inferior de la estantería. El usuario debe garantizar que el suelo tiene la estabilidad suficiente para soportar la carga derivada de la estantería. La estructura del suelo debe cumplir las exigencias de la DIN 18202, punto 4, tabla 3, línea 3. Si el suelo contiene magnesio deben colocarse placas de plástico debajo de los pies de la estantería.

I I ripiani privi di protezioni laterali contro eventuali cadute non sono adatti per essere impiegati come spazio per lo stoccaggio di materiali. In caso di carichi diversi, i pesi maggiori dovrebbero concentrarsi negli spazi inferiori delle librerie. L'utente deve assicurarsi che il pavimento riesca a sopportare in maniera sicura i carichi dei telai di supporto. Le proprietà del pavimento devono soddisfare i requisiti della normativa DIN 18202 punto 4, tabella 3, riga 3. Se il pavimento contiene magnesite, è necessario disporre delle piastre di plastica sotto ai piedini dello scaffale.

CZ Horní krycí police nejsou bez bočního zajištění proti pádu vhodné pro ukládání předmětů. Při rozdílném zatížení polic by měla být vyšší zátěž umístěna v dolní části regálů. Provozovatel musí zajistit, aby podlaha vydržela zatížení nosného rámu. Kvalita podlahy musí odpovídat požadavkům DIN 18202 bod. 4, tab. 3, řádek 3. Obsahuje-li podlaha magnesit, musí být regál opatřen plastovými podložkami.

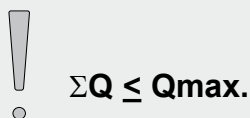
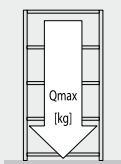
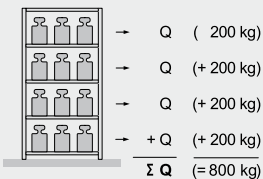
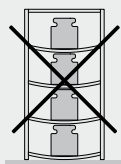
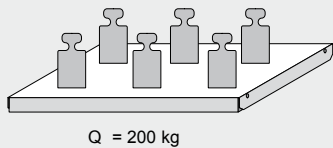
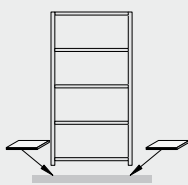
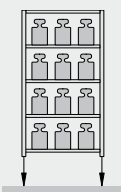
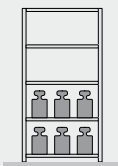
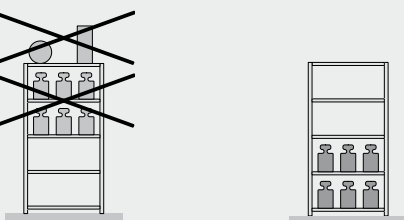
PL Półki bez bocznych zabezpieczeń przed wypadnięciem nie nadają się do tego typu regałów. W przypadku różnicowanego obciążania półek większe obciążenia należy grupować w dolnych zakresach regałów. Użytkownik musi zapewnić stabilne oparcie ciężaru ramy na podłożu. Właściwości podłoża musi odpowiadać wymaganiam DIN 18202 punkt 4, tabela 3, linia 3. Jeśli podłoga zawiera magnezyt, należy zastosować płytki z tworzywa sztucznego.

E Los datos máximos de carga para baldas [Q] son válidos si la carga está repartida de forma uniforme. La suma de las cargas [ΣQ] de un compartimento de estantería debe ser igual o inferior al peso por superficie [Qmax] indicado. Cuando se colocan menos de tres compartimentos de estantería, el peso por superficie indicado de cada compartimento se reduce en un 10%. En ningún caso el centro de gravedad de la carga total debe hallarse en la mitad superior de la estantería.

I Le capacità di carico massime specificate per i ripiani [Q] hanno valore nel caso in cui il carico sia uniformemente ripartito. La somma dei carichi degli scomparti [ΣQ] nella campata dello scaffale deve essere minore o uguale al carico della campata indicato di seguito [Qmax]. Montando meno di 3 campate dello scaffale si riduce del 10% il carico della campata indicato. Il baricentro generale non deve trovarsi in nessun caso sopra alla metà dell'altezza dello scaffale.

CZ Uvedené maximální nosnosti pro police [Q] platí vždy při rovnoměrně rozložené zátěži. Součet zatížení jednotlivých polic [ΣQ] v jednom regálovém poli musí být menší nebo roven níže uvedenému zatížení pole [Qmax]. Při sestavení méně než 3 regálových polí se snižuje uvedené zatížení pole o 10%. Celkové těžiště nesmí v žádném případě ležet nad polovinou výšky regálu.

PL Podane maksymalne nośności półek [Q] odnoszą się do równomiernie rozłożonych ciężarów. Suma obciążeń półek [ΣQ] w jednym segmentcie regału musi być mniejsza lub równa niżej podanemu obciążeniu [Qmax]. W przypadku ustawienia mniej niż 3 segmentów regału podane obciążenia należy zredukować o 10%. Punkt ciężkości nie może znajdować się powyżej połowy wysokości regału.



Estanterías enchufables, modelo unilateral
Scaffali ad incasso, configurazione unilaterale
Násuvné regály, jednostranná konstrukce
čluzkové regály, jednostronne

Profilereoler, dobbeltsidet konstruktion
Stikkreoler, tosidig konstruksjon
Násuvné regály, dvoustranná konstrukce
čluzkové regály, obustronne

H [mm]	2000	2500	3000	2000	2500	3000
Q [kg]	200	200	200	200	200	200
Qmax [kg]	1600	1800	2000	3200	3600	4000

System RR

RIA-200-4/0

Полочный стеллаж - Нагрузка на полку 200 кг
Bibliorafturi cu raft de bază inferior 200 kg
Kokkukruvitav - Koormus plaadi kohta 200 kg
Policový regál - Zátěž priečinka 200 kg

- (RUS) Инструкция по сборке
- (RO) Instrucțiuni de montare
- (EST) Kokkupanemise juhend
- (SK) Návod na montáž



MPA NRW
Zertifiziertes Qualitätsmanagement-System
nach DIN EN ISO 9001:2008



(RUS) Стеллаж для документов - система на вставных соединений RR Инструкция по сборке и эксплуатации

Глубокоуважаемый покупатель!
Чтобы стеллажи могли удовлетворять предъявляемым к ним требованиям, чтобы их работоспособность сохранялась и в будущем, необходимо непременно в точности соблюдать инструкцию по сборке и эксплуатации.

(RO) Țeavă rectangulară - sistem de conectori RR Instrucțiuni de montare și de folosire

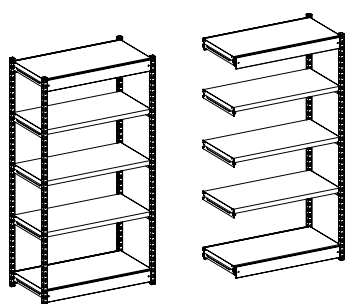
Pentru ca bibliorafturile să îndeplinească cerințele pentru care au fost concepute și pentru a-și păstra și pe viitor funcționalitatea, respectarea instrucțiunilor de montare și de folosire este absolut necesară.

(EST) Kokkukruvitav - süsteem RR Paigaldus- ja kasutusjuhend

Väga austatud klient,
Et riigid saaksid täita neile esitatud nõudmisi ja säilitaksid oma funktsionaalsuse ka tulevikus, tuleb kindlasti täpselt järgida paigaldus- ja kasutusjuhendit.

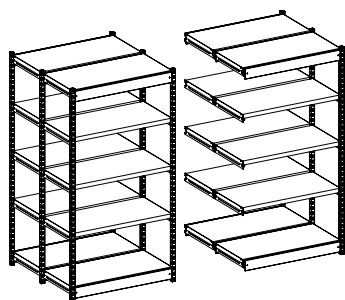
(SK) Policový regál - skrutkovací systém WR Návod na montáž a obsluhu

Vážení zákazník,
aby mohli regály splňovať požiadavky, ktoré sa na ne kladú, a aby sa ich funkčnosť zachovala aj v budúcnosti, je bezpodmienečne nutné presne rešpektovať návod na montáž a obsluhu.



Базовый стеллаж
Raft de bază
Põhiriidul
Základný regál

Приставной стеллаж
Extensie raft
Juurdemonteeritav riidul
Pridavný regál



Базовый стеллаж
Raft de bază
Põhiriidul
Základný regál

Приставной стеллаж
Extensie raft
Juurdemonteeritav riidul
Pridavný regál

(RUS) Трубчатый стеллаж, односторонняя конструкция => страницы 2 - 3, 6
Монтаж панелей задней и боковой стенки => страница 5

(RO) Raft metalic, model unilateral => Paginile 2 - 3, 6
Montarea tablelor pentru pereții posterior și laterali => Pagina 5

(EST) Torudest riidul, ühepoolne kasutamine => lk-d 2 - 3, 6
Taga- ja külgliseina katteplekkide montaaž => lk 5

(SK) Rúrový regál, jednostranný typ konštrukcie => strany 2 - 3, 6
Montáž obkladových plechov pre zadnú a bočnú stenu => strana 5

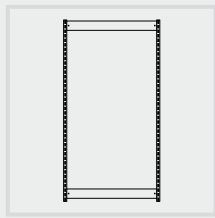
(RUS) Трубчатый стеллаж, двусторонняя конструкция => страницы 2 - 3, 6
Монтаж панелей задней и боковой стенки => страница 5

(RO) Raft metalic, model bilateral => Paginile 2 - 3, 6
Montarea tablelor pentru pereții posterior și laterali => Pagina 5

(EST) Torudest riidul, kahepoolne kasutamine => lk-d 2 - 3, 6
Taga- ja külgliseina katteplekkide montaaž => lk 5

(SK) Rúrový regál, dvojstranný typ konštrukcie => strany 2 - 3, 6
Montáž obkladových plechov pre zadnú a bočnú stenu => strana

- (RUS)** Инструкция по сборке
- (RO)** Instrucțiuni de montare
- (EST)** Kokkupanemise juhend
- (SK)** Návod na montáž



- Монтаж рам, расположение продольных перемычек
- Montarea cadrului, dispunerea ancorelor longitudinale
- Raami montaaž, pikihenduste paigutus
- Montáž rámov, rozmiestnenie pozdĺžnych výstuží

- (RUS)** Односторонняя конструкция:
Передняя рама – А
- (RO)** Model unilateral:
Cadru față - A
- (EST)** Ühepoolne kasutus:
Eespoolne raam - A
- (SK)** Jednostranný typ konštrukcie:
Predný rám - A

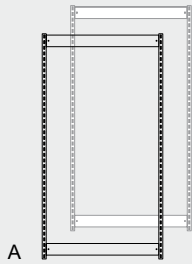
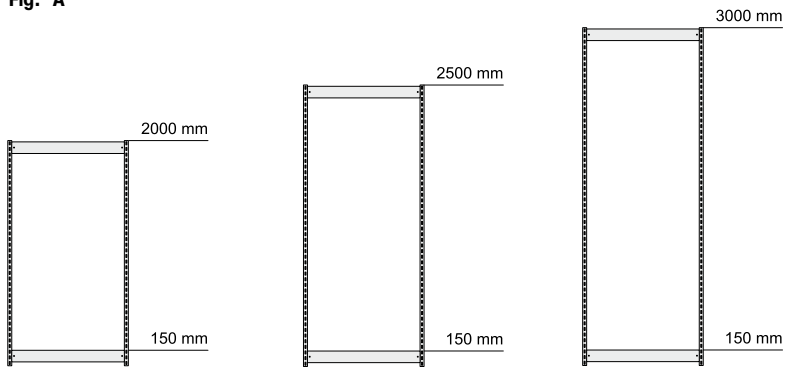


Fig. A



- (RUS)** Односторонняя конструкция:
Задняя рама – В
- (RO)** Model unilateral:
Cadru spate - B
- (EST)** Ühepoolne kasutus:
Tagapoolne raam - B
- (SK)** Jednostranný typ konštrukcie:
Zadný rám - B

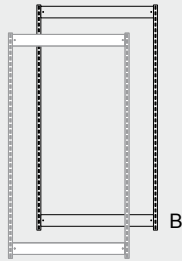
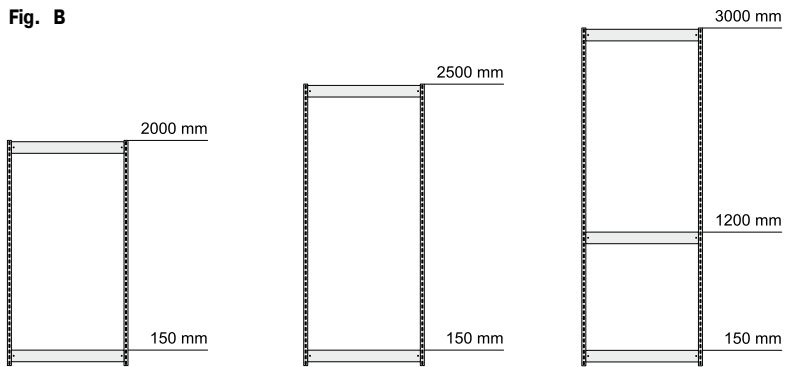


Fig. B



- (RUS)** Двусторонняя конструкция:
Передние рамы – С
- (RO)** Model bilateral:
Cadru față - C
- (EST)** Kahepoolne kasutus:
Eespoolne raam - C
- (SK)** Dvojstranný typ konštrukcie:
Predné rámy - C

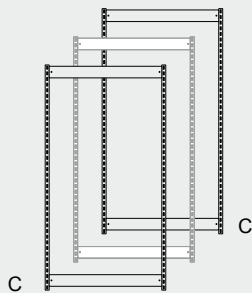
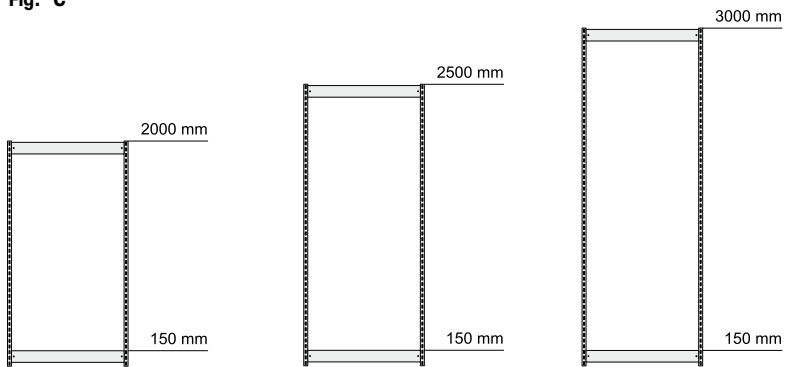


Fig. C



- (RUS)** Двусторонняя конструкция:
Средняя рама – D
- (RO)** Model bilateral:
Cadru central - D
- (EST)** Kahepoolne kasutus:
Keskmise raam - D
- (SK)** Dvojstranný typ konštrukcie:
Stredný rám - D

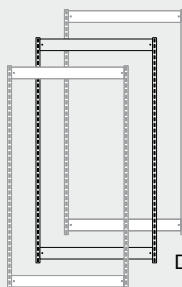
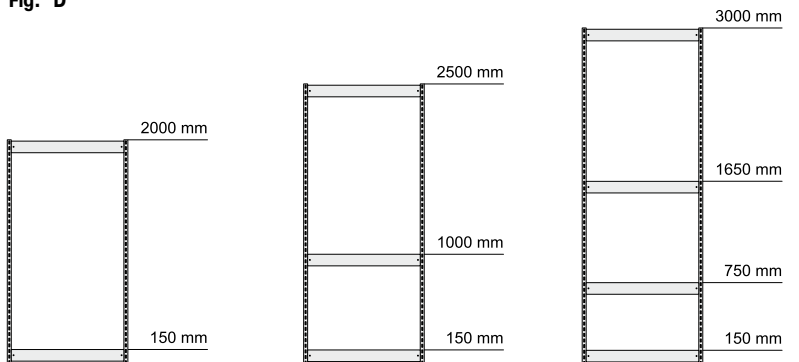


Fig. D



- Монтаж рам, односторонняя и двусторонняя конструкция
- Montarea cadrului, utilizare unilaterală și bilaterală
- Raami montaaž, ühe- ja mõlemapoolne kasutamine
- Montáž rámov, jednostranný a dvojstranný typ konstrukcie

- ⓇUS ■ Инструкция по сборке
- ⓇO ■ Instrucțiuni de montare
- ⓇES ■ Kokkupanemise juhend
- ⓇSK ■ Návod na montáž

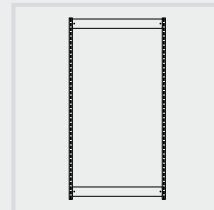


Fig. 1

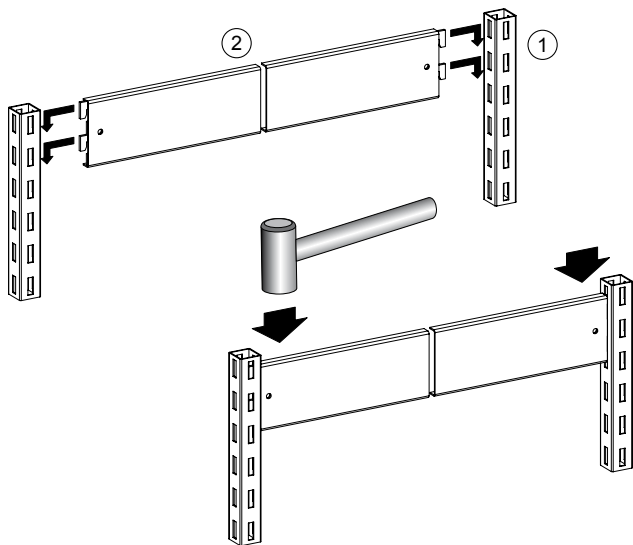


Fig. 2

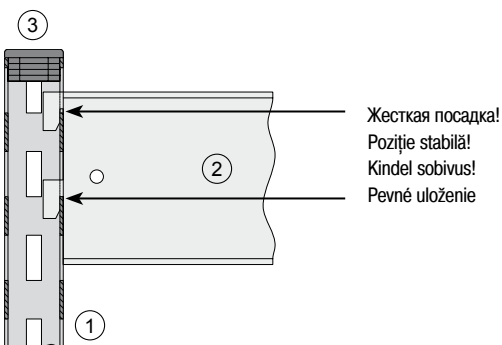
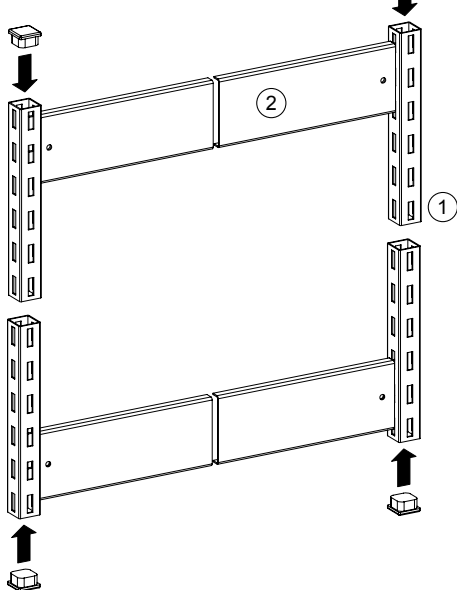


Fig. 3



- ① Опоры трубы
Suportți din țevă
Torudest tugipostid
Rúrové podpery
- ② Продольная перемычка
Ancoră longitudinală
Pikiühendused
Pozdĺžna výstuž
- ③ Пластмассовый колпачок
Căpăcel din plastic
Plastkork
Plastový kryt

ⓇUS Установите две опоры труб прямоугольного сечения на расстоянии, как у продольных перемычек. Установите продольные перемычки, согласно высоте полок и конструкции, в опоры следующих рам

Односторонняя конструкция:

- передней рамы (рис. А) и
- задней рамы (рис. В) или

Двусторонняя конструкция:

- передних рам (рис. С) и
- средней рамы (рис. D)

и забейте с помощью резинового молотка или подобного инструмента (рис. 1) до упора (рис. 2). После этого наденьте верхнюю и нижнюю пластмассовые крышки (рис. 3).

ⓇO Dispuneți patru bare de susținere rectangulare la distanța ancorelor longitudinale. Ancorele longitudinale corespund înălțimii și modelului suportilor pentru:

Model unilateral:

- cadrul față (Fig. A) și
- cadrul posterior (Fig. B), respectiv

Model bilateral:

- cadrul față (Fig. C) și
- cadrul central (Fig. D)

montați și loviți ușor cu ciocanul din cauciuc (Fig. 1) până la fixarea în poziție (Fig. 2). Montați apoi capacele inferioare și superioare din plastic (Fig. 3).

ⓇES Paigutage kaks nelikanitorust tugiposti pikiühendustest eemal. Paigaldage pikiühendused tugipostidesse vastavalt riikli kõrgusele ja konstruktsioonile:

Ühepoolne kasutus:

- eespoolse raami jaoks (joonis A) ja
- tagapoolse raami jaoks (joonis B) v

Kahepoolne kasutus:

- eespoolse raami jaoks (joonis B) või
- keskmise raami jaoks (joonis D)

ja lööge kummihaamriga vms (joonis 1) kuni need kindlalt istuvad (joonis 2). Seejärel pange ülevale ja alla torude otsa plastikkorgid (joonis 3).

ⓇSK Rozmiestnite dve štvorhranné rúrové podpery v odstupe pozdĺžnych výstuží. Nasadte pozdĺžne výstuže podľa výšky regála a typu konstrukcie do podpier pre:

Jednostranný typ konstrukcie:

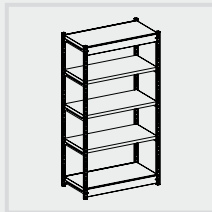
- predný rám (obr. A) a
- zadný rám (obr. B) resp.

Dvojstranný typ konstrukcie:

- predné rámy (obr. C) a
- stredný rám (obr. D)

a zatlčte ich gumeným kladivom alebo pod. (obr. 1), až kým nie sú pevne uložené (obr. 2). Potom nasadte hore a dole plastové kryty (obr. 3).

- RUS ■ Инструкция по сборке
- RO ■ Instrucțiuni de montare
- EST ■ Kokkupanemise juhend
- SK ■ Návod na montáž



- Монтаж базовых стеллажей, односторонняя конструкция
- Montarea rafturilor de bază, model unilateral
- Põhiriüli montaaž, ühepoolne kasutamise
- Montáž základných regálov, jednostranný typ konštrukcie

RUS Расположите переднюю раму (рис. А) и заднюю раму (рис. В), одну напротив другой, на уровне дна (рис. 4).

Затем установите парами верхние и нижние опорные поперечины по глубине и смонтируйте полки (рис. 5).

Внимание! Нижняя и верхняя полки должны всегда располагаться на высоте нижней и верхней продольной перемычки. Расстояние по вертикали между отдельными полками может составлять не более 750 мм.

После навешивания двух держателей для каждой полки установите остальные полки.

Приставные стеллажи устанавливаются рядом с вертикальным базовым стеллажом (см. стр. 6, монтаж приставных стеллажей, одно- и двусторонняя конструкция).

RO Așezați în poziție complementară cadrul față (Fig. A) și cadrul spate (Fig. B), la distanța grosimii rafturilor (Fig. 4). Apoi dispuneți superior și inferior traversele de rigidizare, pe perechi, pe grosime și montați rafturile (Fig. 5).

Atenție! Rafturile inferior și superior trebuie să se afle întotdeauna la înălțimea ancorelor longitudinale inferioară și superioară. Distanța pe înălțime între Rafturile individuale poate avea max. 750 mm.

Dispuneți rafturile rămase după montarea a câte două traverse de rigidizare.

Extensiile sunt introduse în raftul de bază (vezi pg. 6, Montarea extensiilor de raft, model unilateral / bilateral).

EST Kõrvutage eespoolne raam (joonis A) ja tagapoolne raam (joonis B) teineteisest teataval kaugusel (joonis 4).

Seejärel paigaldage üleval ja all kattetalad paarikaupa sügavuse suunas ning pange riuliplaadid neile peale (joonis 5).

Tähelepanu! Ülemine ja alumine riuliplaat peavad olema paigutatud alati üle mise ja alumise pikiühenduse kõrgusele. Kõrguste vahe üksikute riuliplaatide vahel tohib olla maksimaalselt 750 mm.

Asetage ülejäänud riuliplaadid kohale pärast vastavalt iga plaadi kohta kahe tugitala riputamist.

Lisamoodulid lisatakse paigasolevale põhiriulile (vt lk 6, moodulriulite montaaž, ühe- ja kahepoolne konstruktsioon).

SK Postavte predný rám (obr. A) a zadný rám (obr. B) v odstupe hĺbky polic oproti sebe (obr. 4).

Následne nasad'te hore a dole podperné priečne nosníky v pároch v smere do hĺbky a položte police (obr. 5).

Pozor! Spodná a vrchná policia musí byť rozmiestnená vždy vo výške spodnej a vrchnej pozdĺžnej výstuže. Výškový odstup medzi jednotlivými policami môže byť max. 750 mm.

Položte ostatné police po zavesení vždy dvoch podperných priečných nosníkov.

Prídavné regály sa pripoja na stojací základný regál (pozri stranu 6, Montáž prídavných regálov, jednostranný/dvojstranný typ konštrukcie).

Fig. 4 Соблюдайте количество продольных перемычек (см. стр. 2)!
 Atenție la numărul ancorelor longitudinale (vezi pg. 2)!
 Pikiühenduste arv (vt lk 2)!
 Dbajte na počet pozdĺžnych výstuží (pozri stranu 2)!

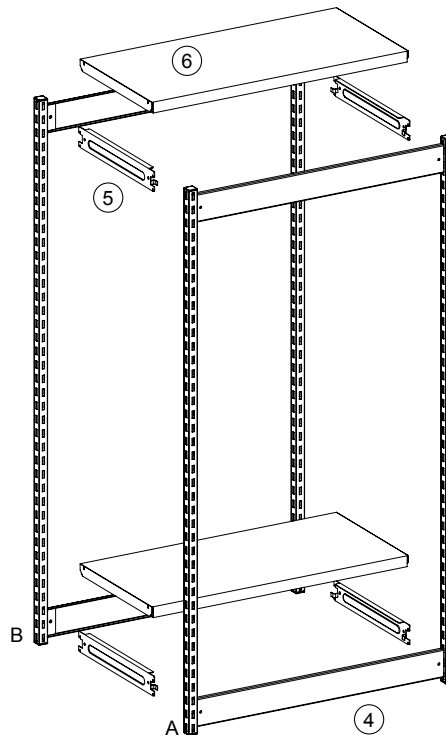
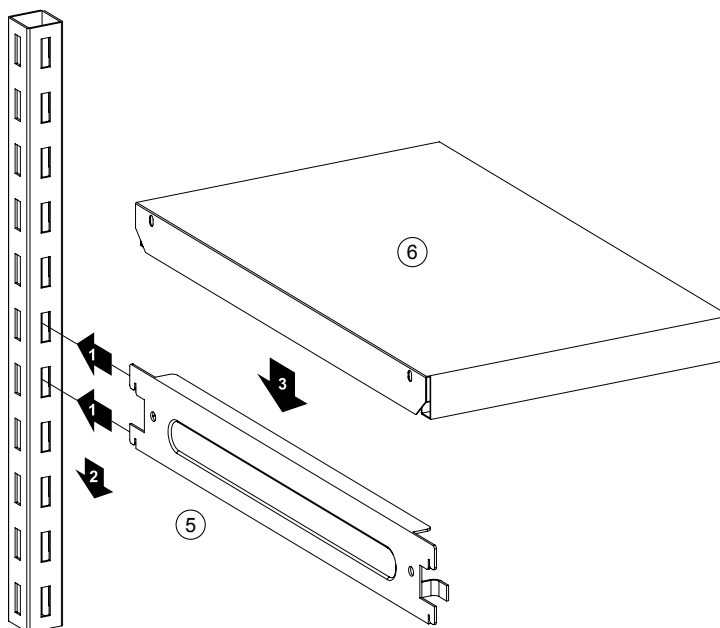


Fig. 5



- 4 Рама
Cadru
Raamid
Rám
- 5 Опорная поперечина
Traversă de dispunere
Tugitalad
Podperný priečný nosník
- 6 Полка
Raft
Riuliplaat
Policia

- Монтаж базовых стеллажей, двусторонняя конструкция
- Montarea rafturilor de bază, model bilateral
- Montage van het basiselement, dubbelzijdige constructie
- Assembly of the basic shelves, 2-sided design

- ⓇUS ■ Инструкция по сборке
- ⓇO ■ Instrucțiuni de montare
- ⓈT ■ Kokkupanemise juhend
- ⓈK ■ Návod na montáž

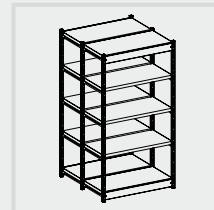


Fig. 6 Соблюдайте количество продольных перемычек (см. стр. 2)!
 Atenție la numărul ancorelor longitudinale (vezi pg. 2)!
 Pikiühenduste arv (vt lk 2)!
 Dbajte na počet pozdĺžnych výstuží (pozri stranu 2)!

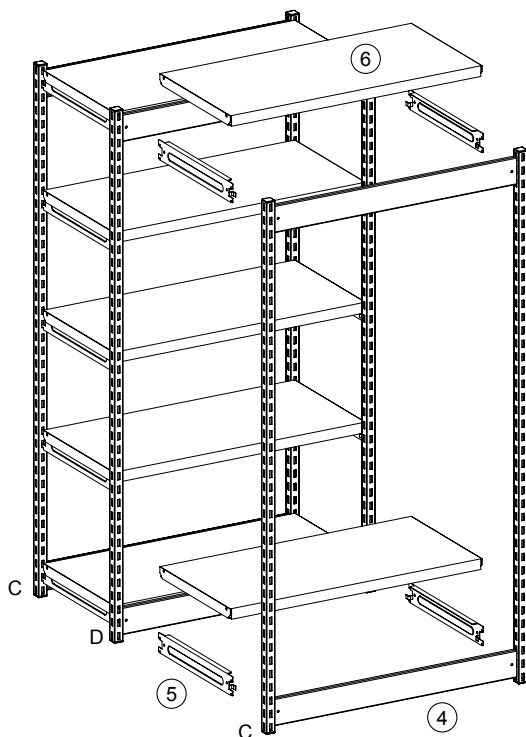
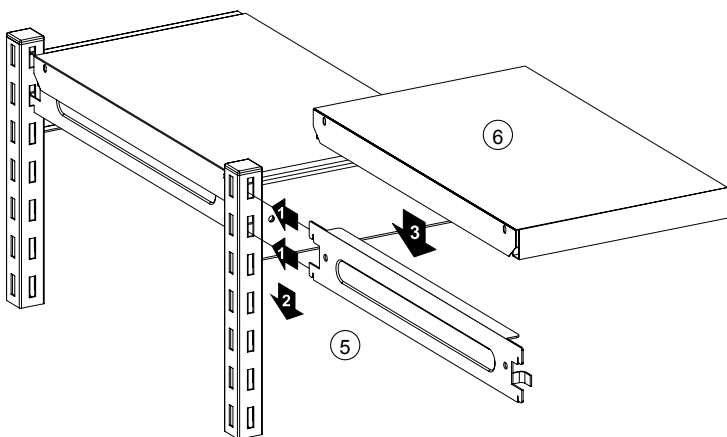


Fig. 7



- 4 Рама
Cadru
Raamid
Rám
- 5 Опорная поперечина
Traversă de dispunere
Tugitalad
Podporný priečny nosník
- 6 Полка
Raft
Riuliplaat
Polica

ⓇUS Расположите одну из передних рам (рис. C) и среднюю раму (рис. D), одну напротив другой, на уровне дна (рис. 4). После этого установите парами верхние и нижние опорные поперечины по глубине и смонтируйте полки (рис. 5).

Вторая передняя рама устанавливается напротив средней рамы (рис. 6). Установите верхнюю и нижнюю опорные поперечины парами по глубине и установите полки (рис. 7).

Внимание! Нижние и верхние полки должны всегда располагаться на высоте нижних и верхних продольных перемычек. Расстояние по вертикали между отдельными полками может составлять не более 750 мм

После навешивания двух держателей для каждой полки установите остальные полки.

Приставные стеллажи устанавливаются рядом с вертикальным базовым стеллажом (см. стр. 6, монтаж приставных стеллажей, одно- и двусторонняя конструкция).

ⓇO Așezați în poziție complementară unul din cadrele față (Fig. C) și cadrul central (Fig. D), la distanța grosimii rafturilor (Fig. 4). După aceea dispuneți superior și inferior traversele de rigidizare, pe perechi, pe grosime și montați rafturile (Fig. 5).

Cel de-al doilea cadru față se dispune opus față de cadrul central (Fig. 6). Dispuneți superior și inferior traversele de rigidizare, pe perechi, pe grosime și montați rafturile (Fig. 7).

Atenție! Rafturile inferior și superior trebuie să se afle întotdeauna la înălțimea ancorelor longitudinale inferioară și superioară. Distanța pe înălțime între rafturile individuale poate avea max. 750 mm.

Dispuneți rafturile rămase după montarea a câte două traverse de rigidizare.

Extensiile sunt introduse în raftul de bază (vezi pg. 6, Montarea extensiilor de raft, model unilateral / bilateral).

ⓈT Kõrvutage eespoolne raam (joonis C) ja tagapoolne raam (joonis D) teineteisest teataval kaugusel (joonis 4). Seejärel paigaldage üleval ja all kattetalad paarikaupa sügavuse suunas ning pange riuliplaadid neile peale (joonis 5).

Kõrvutage eespoolne raam keskmise raamiga (joonis 6). Paigaldage üleval ja all kattetalad paarikaupa sügavuse suunas ning pange riuliplaadid neile peale (joonis 7).

Tähelepanu! Ülemine ja alumine riuliplaat peavad olema paigutatud alati ülemise ja alumise pikiühenduse kõrgusele. Kõrguste vahe üksikute riuliplaatide vahel tohib olla maksimaalselt 750 mm.

Asetage ülejäanud riuliplaadid kohale pärast vastavalt iga plaadi kohta kahe tugitala riputamist.

Lisamoodulid lisatakse paigasolevale põhiriulile (vt lk 6, moodulriulite montaaž, üheja kahepoolne konstruktsioon).

ⓈK Postavte jeden z predných rámov (obr. C) a stredný rám (obr. D) v odstupe hĺbky police oproti sebe (obr. 4). Potom položte hore a dole podporné priečne nosníky v pároch v smere do hĺbky a položte police (obr. 5).

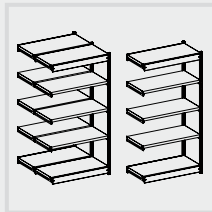
Druhý predný rám sa postaví oproti strednému rámu (obr. 6). Hore a dole nasadíte podporné priečne nosníky v pároch v smere do hĺbky a položte police (obr. 7).

Pozor! Spodné a vrchné police musia byť rozmiestnené vždy vo výške spodných a vrchných pozdĺžnych výstuží. Výškový odstup medzi jednotlivými policami môže byť max. 750 mm.

Položte ostatné police po zavesení vždy dvoch podporných priečnych nosníkov.

Pridavné regály sa pripoja na stojací základný regál (pozri stranu 6, Montáž prídavných regálov, jednostranný/dvojstranný a konštrukcie).

- (RUS)** ■ Инструкция по сборке
- (RO)** ■ Instrucțiuni de montare
- (EST)** ■ Kokkupanemise juhend
- (SK)** ■ Návod na montáž



- Монтаж приставных стеллажей, одно- и двусторонняя конструкция
- Montarea extensiilor, model unilateral / bilateral
- Lisamooduli montaaž, ühe- ja mõlemapoolne kasutamine
- Montáž prídavných regálov, jednostranný/dvojstranný typ konštrukcie

(RUS) Приставные стеллажи устанавливаются рядом с вертикальным базовым стеллажом. Соответствующие продольные перемычки для рам:

Односторонняя конструкция:

- передней рамы (рис. А) и
- задней рамы (рис. В) или

Двусторонняя конструкция:

- передних рам (рис. С) и
- средней рамы (рис. D)

забейте в опоры труб (рис. 8). Установите свободные концы продольных перемычек в опоры и забейте их (рис. 9).

Затем установите опорные поперечины и полки, как при монтаже базовых стеллажей одно- и двусторонней конструкции (см. стр. 4 или 5, соблюдайте указания!).

(RO) Pe raftul de bază dispus vertical se adaugă extensii de rafturi. Ancorele longitudinale necesare pentru:

Model unilateral:

- cadrul față (Fig. A) și
- cadrul posterior (Fig. B), respectiv

Model bilateral:

- cadrul față (Fig. C) și
- cadrul central (Fig. D)

sunt încastrate în suportii din țevă (Fig. 8). Capetele libere ale ancorelor longitudinale sunt montate în suport și încastrate (Fig. 9).

Apoi, traversele de dispunere, respectiv rafturile se montează ca și la montarea rafturilor de bază în variante unilaterală / bilaterală (vezi pag. 4, respectiv 5, respectați indicațiile!).

(EST) Seisvale põhiriulile lisatakse moodulriiulid. Vajalikud pikihendused:

Ühepoolne kasutus:

- eespoolse raami jaoks (joonis A) ja
- tagapoolse raami jaoks (joonis B) või

Kahepoolne kasutus:

- eespoolse raami jaoks (joonis B) või
- keskmise raami jaoks (joonis D)

lüüakse torustesse sisse (joonis 8). Pikiühenduste lahtised otsad paigaldatakse toru otstesse ja lüüakse neisse sisse (joonis 9).

Seejärel pannakse kohale tugitalad või riuliplaadid nagu ühe- ja kahepoolse konstruktsiooniga põhiriuli puhul (vt lk 4 või 5, jälgige juhiseid!).

(SK) Na stojací základný regál sa pripoja prídavné regály. Potrebné pozdĺžne výstuže pre:

Jednostranný typ konštrukcie:

- predný rám (obr. A) a
- zadný rám (obr. B) resp.

Dvojstranný typ konštrukcie:

- predné rámy (obr. C) a
- stredný rám (obr. D)

sa zarazia do rúrových podpier (obr. 8). Vohé konce pozdĺžnych výstuží sa nasadia do podpier a zarazia (obr. 9).

Následne sa nasadia resp. uložia podperné priečne nosníky resp. police tak ako pri montáži základných regálov s jednostranným/dvojstranným druhom konštrukcie (pozri stranu 4 resp. 5, rešpektujte pokyny!).

Fig. 8

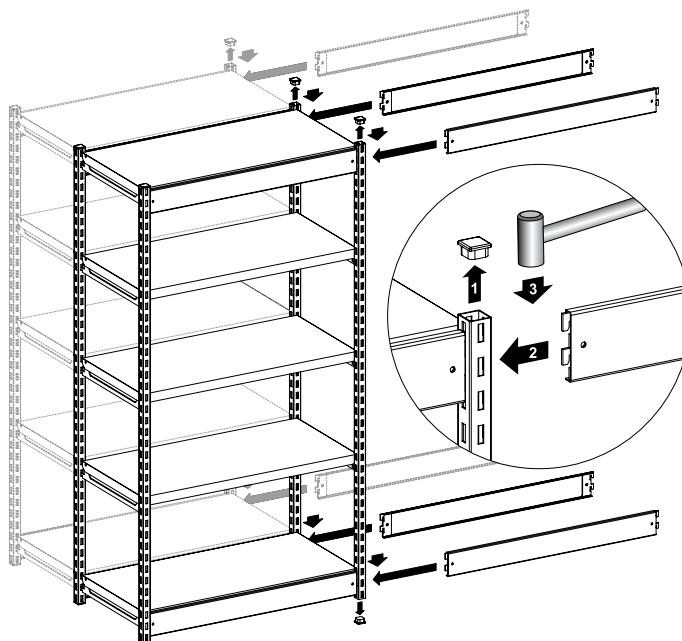
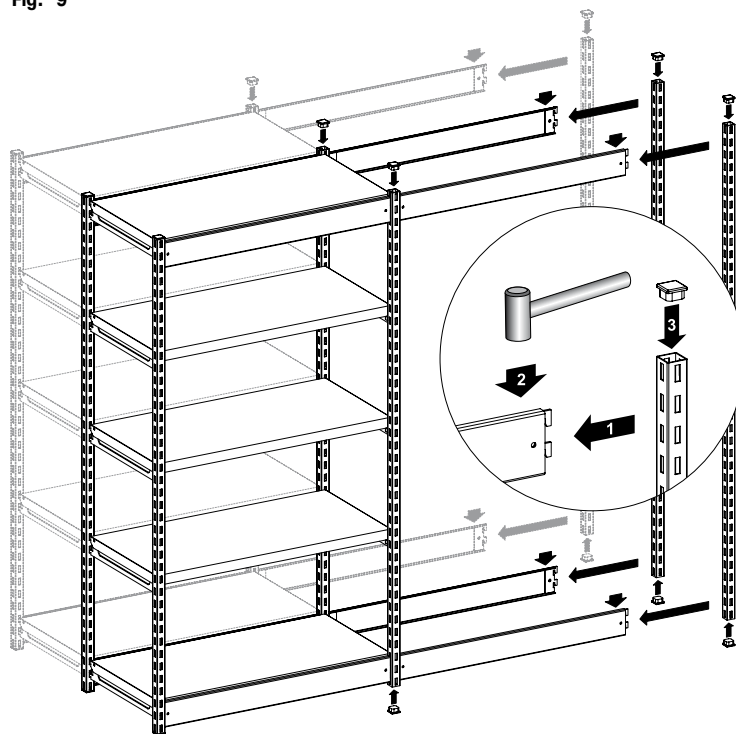


Fig. 9



- **Монтаж панелей задней и боковой стенки**
- **Montarea tablelor decorative pentru pereții posterior și laterali**
- **Taga- ja külgeina katteplekkide montaaž**
- **Montáž obkladových plechov zadnej a bočnej steny**

- (RUS)** ■ **Инструкция по сборке**
- (RO)** ■ **Instrucțiunile de montare**
- (EST)** ■ **Kokkupanemise juhend**
- (SK)** ■ **Návod na montáž**

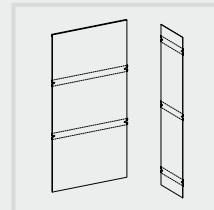
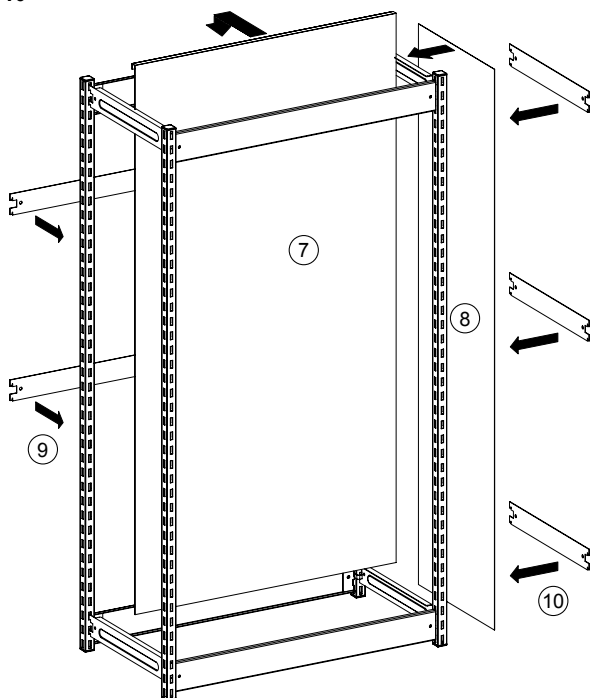


Fig. 10



- ⑦ Задняя стенка
Perete posterior
Tagasein
Zadná stena
- ⑧ Боковая стенка
Perete lateral
Külgein
Bočná stena
- ⑨ Предохранительная планка
Bară de siguranță
+
Kinnitusliist
⑩ Zaisťovacia lišta

Fig. 11

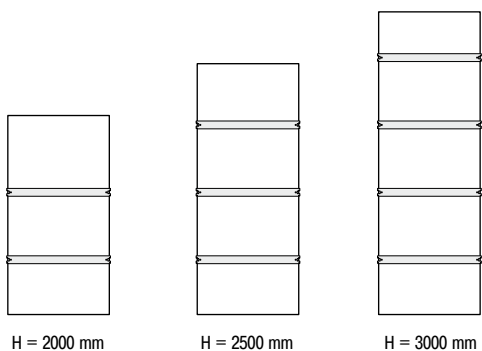
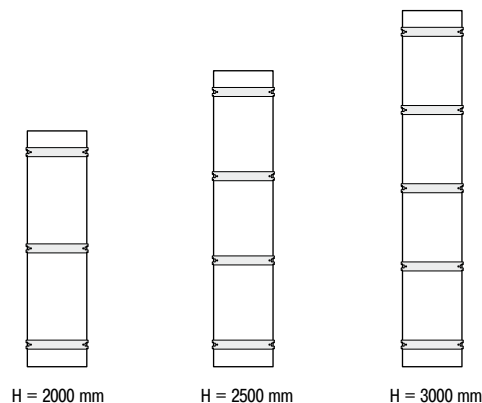


Fig. 12



(RUS) Панели задней стенки:

Навесьте заднюю стенку изнутри на верхнюю заднюю продольную перемычку и зафиксируйте в пазах с помощью предохранительных планок (рис. 10).

Предохранительные планки распределяйте равномерно – см. схему с указанием количества и расположения (рис 11).

Панели боковой стенки:

Установите боковую стенку между стойками стеллажа.

Предохранительные планки требуются только для внешней части стенки! Они фиксируются путем установки в пазы (рис. 10).

Предохранительные планки распределяйте равномерно – см. схему с указанием количества и расположения (рис 12).

(RO) Tabla decorativă pentru peretele posterior:

Montați peretele posterior din interior, peste cea mai de sus ancoră longitudinală posterioară și fixați-l cu barele de siguranță în găurile longitudinale (Fig. 10).

Distribuiți uniform barele de siguranță – vezi reprezentarea schematică a numărului și dispunerii (Fig. 11).

Tabla decorativă pentru peretele lateral:

Poziționați peretele lateral între stâlpii raftului.

Barele de siguranță sunt necesare numai în zona peretelui exterior! Acestea se fixează prin montarea în găurile longitudinale (Fig. 10).

Distribuiți uniform barele de siguranță – vezi reprezentarea schematică a numărului și dispunerii (Fig. 12).

(EST) Tagaseina katteplekk:

Riputage tagasein seestpoolt ülemise, tagumise pikiühenduse külge ja fikseerige kinnitusliiste lõhedesse paigaldades (joonis 10).

Jagage kinnitusliistud ühtlaselt - vt arvu ja paigutuse skemaatilist esitust (joonis 11).

Külgeina katteplekid:

Pange külgein riipupostide vahele.

Kinnitusliiste on vaja ainult välisseina juures! Need fikseeritakse lõhedesse paigaldades (joonis 10).

Jagage kinnitusliistud ühtlaselt - vt arvu ja paigutuse skemaatilist esitust (joonis 12).

(SK) Obkladové plechy zadnej steny:

Zaveste zadnú stenu zvnútra cez najvrchnejšiu zadnú pozdĺžnu výstuž a zafixujte ju nasadením zaisťovacích lišt do drážky (obr. 10).

Zaisťovacie lišty rozdeľte rovnomerne – pozri schematické znázornenie počtu a rozmiestnenia (obr. 11)

Obkladové plechy bočnej steny:

Postavte bočnú stenu medzi vzpery regála.

Zaisťovacie lišty sú potrebné len v oblasti vonkajších stien! Tieto sa fixujú nasadením do drážky (obr. 10).

Zaisťovacie lišty rozdeľte rovnomerne – pozri schematické znázornenie počtu a rozmiestnenia (obr. 12).

RUS Инструкция по эксплуатации

RO Instrucțiuni de folosire

EST Kasutusjuhend

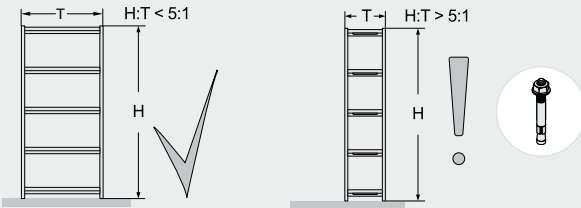
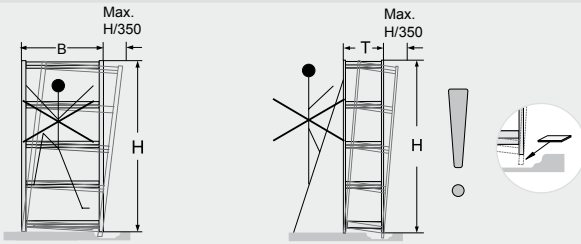
SK Návod na obsluhu

Важные технические указания

Instrucțiuni de folosire

Olulised tehnilised juhised

Dôležité technické pokyny

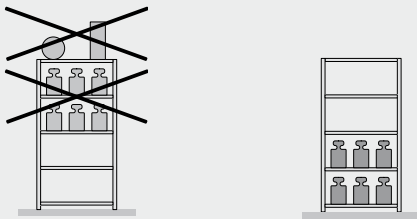


RUS Просьба проследить, чтобы опорные рамы стояли вертикально. Отклонение на тристапятидесятую часть высоты может считаться допуском, при необходимости требуются подкладные пластины. Загружаемые и выгружаемые вручную стеллажи считаются устойчивыми, если величина от деления высоты на глубину меньше или равна 5. Если результат превышает значение 5, необходимо обеспечить безопасность стеллажей с помощью соответствующих мер. Если у Вас возникли вопросы по поводу необходимых мер защиты, просьба обращаться к нам.

RO Vă rugăm să vă asigurați de poziția perfect dreaptă a cadrului de susținere. O abatere de 1/350 din înălțime poate fi tolerată, dacă este cazul, adăugați plăcile suport necesare. Raftul trebuie asigurat împotriva căderii atunci când înălțimea acestuia este de peste 5 ori mai mare decât grosimea acestuia. Folosirea rafturilor prin intermediul scârilor și al traverselor este în principiu interzisă în lipsa siguranțelor speciale și fără o verificare statică.

EST Jälgige, et tugiraam asetseks vertikaalselt. Kõrvalekaldeid võib tolereerida umbes üks kolmesajaviiekümmendik kõrgusest, vajaduse korral on vajalik kasutada alusplaate. Käsitsi täidetavad ja tühjendatavad riiulid loetakse stabiilseks, kui: kõrguse ja sügavuse jagatis on 5 või väiksem. Kui tulemus on suurem kui 5, tuleb riiulid vastavate abimeetmete abil kindlustada. Vajalikke kindlustusvahendeid puudutavate küsimuste korral helistage meile.

SK Dbajte, prosím, na to, aby oporné rámy stáli zvisle. Odchýlka o jednu tristopätidesiatinu výšky sa môže tolerovať, prípadne sú potrebné podložky. Stabilné sú regály plnené a vyprázdňované ručne, keď je hodnota: výška delená hĺbkou menšia alebo sa rovná 5. Ak je výsledok väčší než 5, treba regály zabezpečiť vhodnými opatreniami. Ak by ste mali otázky ohľadom potrebných zabezpečení, zavolajte nám prosím.

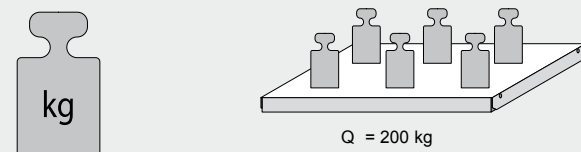
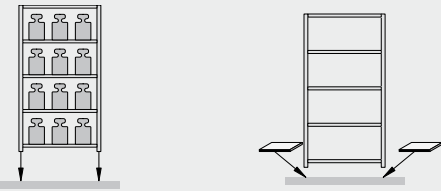


RUS Верхние полки не предназначены для хранения товаров. В случае различных нагрузок на полки максимальные грузы следует сосредотачивать в нижней зоне стеллажа. Эксплуатирующее предприятие, должно обеспечить, чтобы пол позволял устойчиво воспринимать нагрузки от опорной рамы. Характеристики пола должны отвечать требованиям стандарта DIN 18202 пункт 4, табл. 3, строка 3. Если пол имеет магнетитное связующее, необходимо подложить пластмассовые пластины.

RO Rafturile tip plafon nu sunt destinate depozitării obiectelor. În cazul sarcinilor diferite pe rafturi, sarcinile mai mari trebuie concentrate în zona inferioară a raftului. Utilizatorul trebuie să asigure faptul că rafturile pot susține în condiții de siguranță sarcinile de la cadrul de susținere. Rezistența rafturilor trebuie să corespundă cerințelor conform DIN 18202, pct. 4, tab. 3, rândul 3. Dacă raftul de bază este din aliaj de magnezit, sub acesta trebuie dispuse plăcuțe din plastic.

EST Ülemine, ilma külgmise kukkumiskaitseta riiuliplaat, ei sobi esemete hoiukohaks. Riiulite erineva koormuse puhul tuleks suuremad koormused paigutada riiuli alumisse ossa. Ettevõtja peab tagama, et põrand kannatab kindlalt tugiraamidel hoitavaid koormuseid. Põranda omadused peavad vastama standardi DIN 18202 punkti 4, tabel 3, 3. lõigu nõudmistele. Kui põrand on magneesiidiga seotud, tuleb plastikplaadid riiuli alla panna.

SK Vrchné police bez bočného zabezpečenia proti pádu sú nevhodné pre odkladanie skladovaného materiálu. Pri rôznych záťažach priečinkov by mali byť vyššie záže koncentrované v spodnej oblasti regála. Prevádzkovateľ musí zabezpečiť, aby mohla podlaha bezpečne zachytiť záže z oporného rámu. Charakter podlahy musí zodpovedať požiadavkám DIN 18202 bod 4, tab. 3, riadok 3. Ak je podlaha spájaná magnezitom, musia sa podložiť plastové platne.



Q = 200 kg

RUS Указанная максимально допустимая нагрузочная способность полок [Q] действительна при равномерно распределенной нагрузке. Сумма нагрузок полок $\sum Q$ в стеллажной секции должна быть меньше или равна указанной нагрузке для секции между опорами $[Q_{max}]$. При размещении менее 3 стеллажных секций указанная нагрузка на секцию между опорами уменьшается соответственно на 10%. Общий центр тяжести ни в коем случае не должен лежать выше половины высоты стеллажа.

RO Capacitatea portantă specificată a rafturilor [Q] este valabilă în condițiile supunerii la sarcini distribuite uniform. Suma sarcinilor pe rafturi [SQ] în câmpul unui raft trebuie să fie mai mică sau egală cu sarcina câmpului specificată mai jos $[Q_{max}]$. La dispunerea a mai puțin de 3 câmpuri de rafturi se reduce corespunzător și sarcina specificată pe câmp, cu 10%. Centrul total de greutate nu trebuie să se afle în niciun caz peste jumătatea înălțimii raftului.

EST Riiuliplaateid märgitud maksimaalsed kandevõimed [Q] kehtivad vastavalt ühtlaselt jaotunud koormuse korral. Osakoormuste summa $\sum Q$ peab ühel riiulimoodulil olema väiksem/võrdne alpool märgitud kogukoormusest $[Q_{max}]$. Vähem kui 3 riiulimooduli paigaldamisel alaneb vastavalt märgitud kogukoormus 10% võrra. Raskuskese ei tohi igatahes olla kõrgemal kui pool riiuli kõrgust.

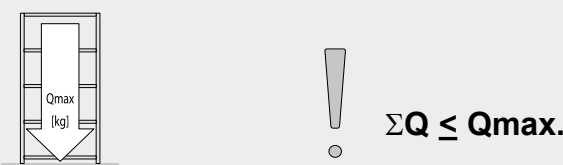
SK Uvedené maximálne nosnosti pre police [Q] platia vždy pri rovnomernej rozdelenej záže. Súčet záže priečinkov $\sum Q$ v jednom regálovom poli musí byť menší alebo rovnaký ako dole uvedená záže poľa $[Q_{max}]$. Pri zostavení menej ako 3 regálových poli sa znižuje vždy uvedená záže poľa o 10%. Celkové ťažisko v každom prípade nesmie ležať nad polovičnou výškou regála.



→	Q	(200 kg)
→	Q	(+ 200 kg)
→	Q	(+ 200 kg)
→	+ Q	(+ 200 kg)
	ΣQ	(= 800 kg)

Вставные стеллажи, односторонняя конструкция
Rafturi cu sistem de conectori, model unilateral
Kokkupandav riiul, ühepoolne kasutamine
Zásuvné regály, jednostranný typ konštrukcie

Вставные стеллажи, двусторонняя конструкция
Rafturi cu sistem de conectori, model bilateral
Kokkupandav riiul, kahepoolne konstruktsioon
Zásuvné regály, dvojstranný typ konštrukcie



H [mm]	2000	2500	3000	2000	2500	3000
Q [kg]	200	200	200	200	200	200
Q _{max} [kg]	1600	1800	2000	3200	3600	4000

System RR

RIA-200-5/0

Csavaros polcállvány - Polcterhelés 200 kg
Estante de prateleiras - Carga por prateleira 200 kg
Regali s policami - Koormus plaadi koht 200 kg
Raf Sistemi - Raf Yüki: 200 kg

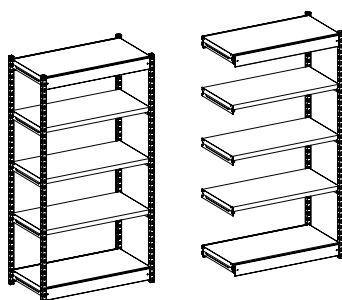
- (H) Felállítási útmutató
- (P) Instruções de montagem
- (SLO) Navodilo za montažo
- (TR) Kurulum kılavuzu



MPA NRW
Zertifiziertes Qualitätsmanagement-System
nach DIN EN ISO 9001:2008

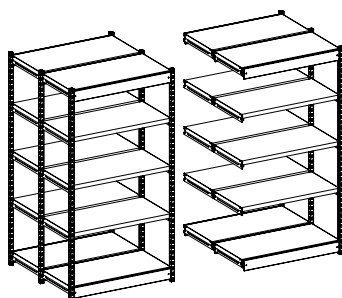


Alapállvány
Estante básica
Osnovni regal
Temel raf



Toldatállvány
Estante adicional
Priključni regal
İlave raf

Alapállvány
Estante básica
Osnovni regal
Temel raf



Toldatállvány
Estante adicional
Priključni regal
İlave raf

(H) Csavaros polcállvány - RR polcos állványrendszer Felállítási és használati útmutató

Tisztelt Vevőnk!

Annak érdekében, hogy az állványok a velük szemben támasztott követelményeknek megfeleljenek és működőképességüket a jövőben is megőrizték, okvetlenül szükséges, hogy a felállítási és használati útmutatót pontosan betartsa.

(P) Estante de prateleiras - Sistema de encaixe RR Instruções de montagem e de serviço

Prezado cliente,

Para as estantes poderem satisfazer as exigências que lhes são colocadas e conservar também a sua capacidade funcional no futuro, é imprescindível que as instruções de montagem e de serviço sejam observadas com rigor.

(SLO) Regalov s policami - Sistem sestavljivih regalov s policami RR Navodilo za montažo in uporabo

Spoštovani kupec,

prosimo vas, natančno upoštevajte navodilo za montažo in uporabo, saj boste le tako lahko zagotovili, da bodo regali zadovoljili vsem predvidenim zahtevam in ohranili svojo funkcionalnost tudi v prihodnje.

(TR) Vidasız Raf - Vidasız Raf Sistemi RR Kurulum ve Çalıştırma Kılavuzu

Sayın Müşterimiz,

Rafların kendilerinden talep edilen görevleri yerine getirebilmeleri ve işlevlerini gelecekte de sürdürebilmeleri için kurulum ve çalıştırma kılavuzu mutlaka eksiksiz olarak dikkate alınmalıdır.

(H) Csőállvány, egyoldalas típus => oldal: 2 - 3, 6
A hátfali és oldalfali borítólemezek felszerelése => oldal: 5

(P) Estante tubular, modelo unilateral => páginas 2 - 3, 6
Montagem das chapas de revestimento da parede traseira e das paredes laterais => página 5

(SLO) Čevni regal, enostranska izvedba => strani 2 - 3, 6
Montaža pločevinastih oblog zadnje in stranske stene => stran 5

(TR) Borulu raf, tek taraflı model => Sayfa 2 - 3, 6
Arka ve yan panel kaplama sacları montajı => Sayfa 5

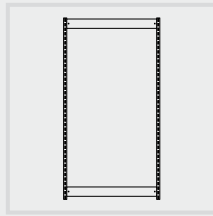
(H) Csőállvány, kétoldalas típus => oldal: 2 - 3, 6
A hátfali és oldalfali borítólemezek felszerelése => oldal: 5

(P) Estante tubular, modelo bilateral => páginas 2 - 3, 6
Montagem das chapas de revestimento da parede traseira e das paredes laterais => página 5

(SLO) Čevni regal, dvostranska izvedba => strani 2 - 3, 6
Montaža pločevinastih oblog zadnje in stranske stene => stran 5

(TR) Borulu raf, çift taraflı model => Sayfa 2 - 3, 6
Arka ve yan panel kaplama sacları montajı => Sayfa 5

- (H)** Felállítási útmutató
- (P)** Instruções de montagem
- (SLO)** Navodilo za montažo
- (TR)** Kurulum kılavuzu



- A keret összeszerelése, az oszlop-összekötők elrendezése
- Montagem das armações, disposição das ensablaturas longitudinais
- Montaža okvira, razporeditev vzdolžnih spojnikov
- Çerçevelerin montajı, uzunlamasına takviyelerin düzenlenmesi

(H) Egyoldalas típusnál:
Elülső keret - A

(P) Modelo unilateral:
Armação dianteira - A

(SLO) Enkelzijdige constructie:
Voorste frame - A

(TR) Tek taraflı model:
Ön çerçeve - A

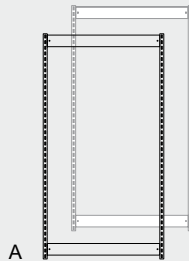
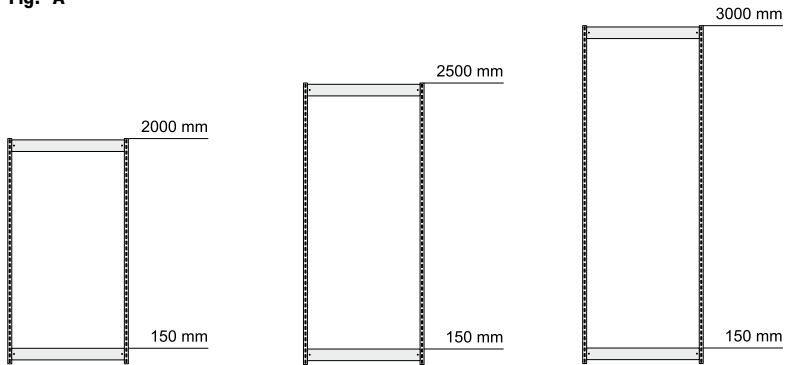


Fig. A



(H) Egyoldalas típusnál:
Hátoldali keret - B

(P) Modelo unilateral:
Armação traseira - B

(SLO) Enkelzijdige constructie:
Frame van de achterkant - B

(TR) Tek taraflı model:
Arka taraf çerçevesi - B

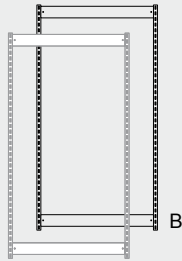
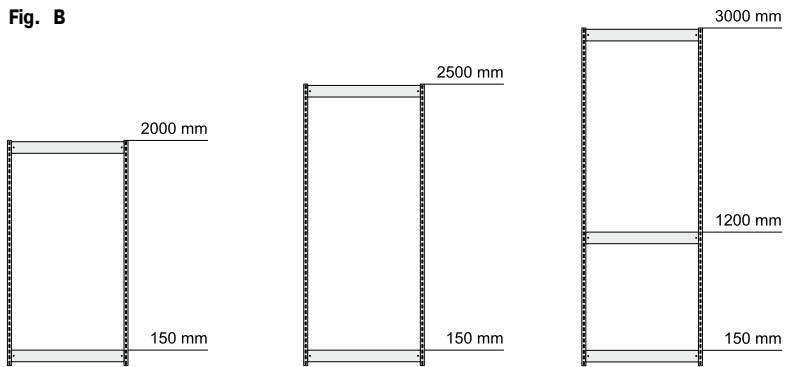


Fig. B



(H) Kétoldalas típusnál:
Elülső keretek - C

(P) Modelo bilateral:
Armação dianteira - C

(SLO) Dubbelzijdige constructie:
Voorste frame - C

(TR) Çift taraflı model:
Ön çerçeve - C

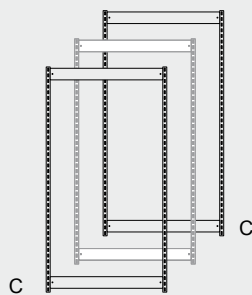
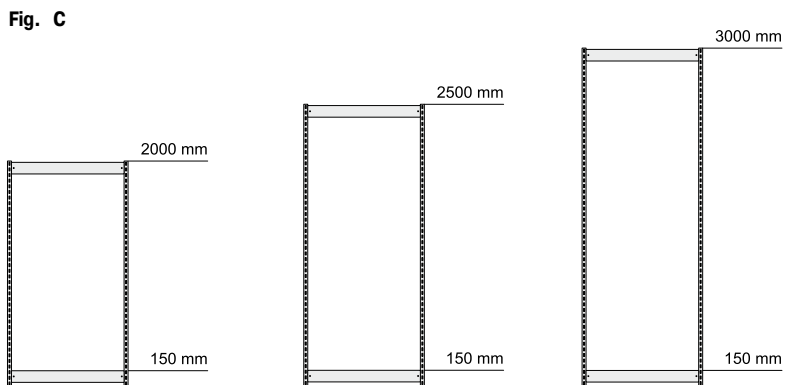


Fig. C



(H) Kétoldalas típusnál:
Középső keret - D

(P) Modelo bilateral:
Armação central - D

(SLO) Dubbelzijdige constructie:
Middelste frame - D

(TR) Çift taraflı model:
Orta çerçeve - D

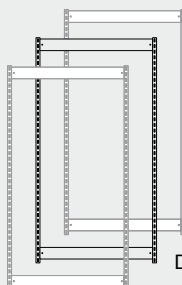
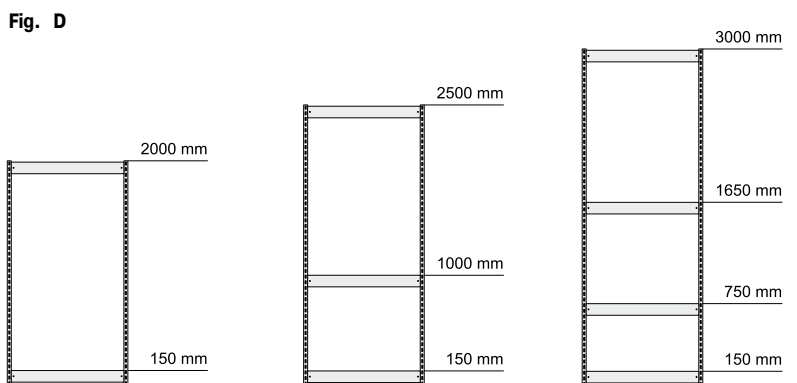


Fig. D



- A keretek összeszerelése, egy- és kétoldali típus
- Montagem das armações, modelo unilateral e bilateral
- Montaža okvira, enostranska in dvostranska izvedba
- Çerçevelerin montajı, tek ve çift taraflı model

- (H) Felállítási útmutató
- (P) Instruções de montagem
- (SLO) Navodilo za montažo
- (TR) Kurulum kılavuzu

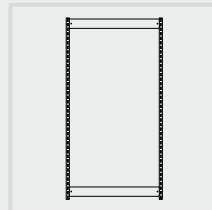


Fig 1

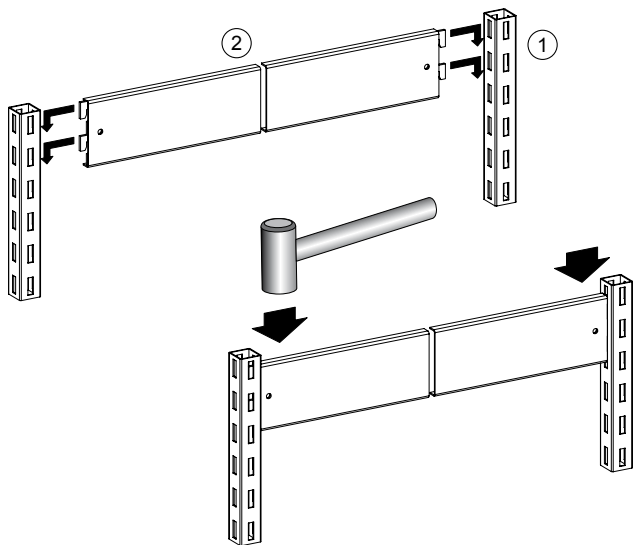


Fig 2

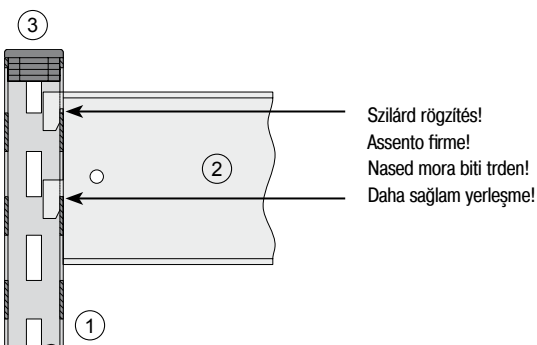
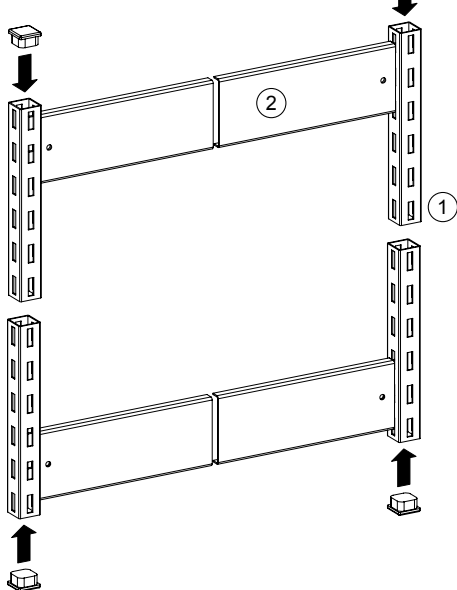


Fig 3



- ① Csőoszlop
Apoios tubulares
Cevne opore
Borulu destek
- ② Hossz-összekötő
Ensambladura longitudinal
Vzdolžni spojnik
Uzunlamasına takviye
- ③ Műanyag sapka
Tampa de plástico
Pokrov iz umetne mase
Plastik kapak

- (H) Helyezzen el két négyszögcső-oszlopot a hossz-összekötők távolságában. Az állvány magasságának és típusának megfelelően rakjon be hossz-összekötőket:

egyoldali típusnál:

- az előlő kerethez (A. ábra) és
- a hátoldali kerethez (B. ábra), illetve.

kétoldali típusnál:

- az előlő kerethez (C. ábra) és
- a középső kerethez (D. ábra)

és gumikalapács vagy hasonló segítségével (1. ábra) üsse be, hogy szorosan üljenek (2. ábra). Ezután fent és lent tegye fel a műanyag sapkákat (3. ábra).

- (P) Colocar os dois apoios tubulares quadrados na distância das ensambleaduras longitudinais. Montar as ensambleaduras longitudinais em conformidade com a altura da estante e o modelo nos apoios para:

Modelo unilateral:

- a armação dianteira (fig. A) e
- a armação traseira (fig. B) ou

Modelo bilateral:

- a armação dianteira (fig. C) e
- a armação central (fig. D)

e cravar com o martelo de borracha ou algo semelhante (fig. 1) até ficar firmemente assente (fig. 2). Depois, montar as tampas de plástico em cima e em baixo (fig. 3).

- (SLO) Nameštite dve opori iz štiri-robe cevi tako, da sta poravnani z vzdolžnimi spojnik. Vstavite vzdolžne spojnik v skladu z višino in izvedbo regala v opore za:

Enostranska izvedba:

- Sprednji okvir (slika A) in
- Zadnji okvir (slika B) oz.

Dvostranska izvedba:

- Sprednji okvir (slika C) in
- Sredinski okvir (slika D)

in potolcite z gumijastim kladivom ali podobnim (slika 1) tako, da deli trdno nalegajo (slika 2). Nato vstavite zgornje in spodnje pokrove iz umetne mase (slika 3).

- (TR) İki dört köşeli boru desteğini uzunlamasına takviyelerin mesafesine göre sıralayın. Uzunlamasına takviyeleri raf yüksekliği ve modele göre desteklere:

Tek taraflı model:

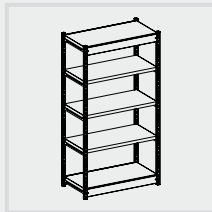
- Ön çerçevenin (Şek. A) ve
- Arka taraf çerçevenin (Şek. B) veya

Çift taraflı model:

- Ön çerçevenin (Şek. C) ve
- Orta çerçevenin (Şek. D)

için takın ve plastik çekiciler vb. (Şek. 1) tam oturuncaya kadar üzerlerine vurun (Şek. 2). Ardından üste ve alta plastik kapakları takın (Şek. 3).

- (H) ■ Felállítási útmutató
- (P) ■ Instruções de montagem
- (SLO) ■ Navodilo za montažo
- (TR) ■ Kurulum kılavuzu



- Az alapállvány összeszerelése, egyoldalas típus
- Montagem das estantes básicas, modelo unilateral
- Montaža osnovnih regalov, enostranska izvedba
- Temel raflarin montaji, tek taraflı model

(H) Állítsa fel egymással szemben az elülső keretet (A. ábra) és a hátoldali keretet (B. ábra), a polcmélység távolságában (4. ábra).

Ezután felül és alul párosával rakja be az alátámasztó bordákat a polcmélység irányában, és tegye fel a polcokat (5. ábra).

Figyelem! Az alsó és felső polcot mindig az alsó és felső hossz-összekötő magasságára kell berakni. Az egyes polcok közötti magassági távolság max. 750 mm lehet.

A többi polcokat rakja fel polconként két alátámasztó borda beakasztását követően.

A toldatállványokat a már álló alapállványhoz kell hozzáépíteni (lásd 6. oldal, A toldatállványok felszerelése, egyoldalas / kétoldalas típus).

(P) Colocar a armação dianteira (fig. A) e a armação traseira (fig. B) uma em frente da outra, à distância da profundidade do chão (fig. 4).

Depois, montar as travessas de apoio superiores e inferiores e colocar as prateleiras no sentido da profundidade (fig. 5).

Atenção! As prateleiras superior e inferior têm de ficar sempre colocadas à altura da ensabladura longitudinal inferior e da superior. A distância da altura entre as prateleiras individuais não pode exceder 750 mm, no máximo.

Colocar as restantes prateleiras depois de engatar cada uma das duas travessas de apoio.

As estantes adicionais são acrescentadas à estante básica ao alto (ver página 6, Montagem das estantes adicionais, modelo unilateral/bilateral).

(SLO) Sprednji okvir (slika A) in zadnji okvir (slika B) postavite tako, da sta si nasprotna in stojita na tleh (slika 4). Nato paroma vstavite naležne prečke zgoraj in spodaj v smeri globine in položite police (slika 5).

Pozor! Spodnja in zgornja polica morata biti vedno poravnani z višino spodnjega in zgornjega vzdolžnega spojnika. Razmak po višini med posameznimi policami sme znašati največ 750 mm.

Ostale police položite potem, ko ste obesili po dve naležni prečki.

Priključne regale lahko vstavite v že stoječ osnovni regal (glejte stran 6, Montaža priključnih regalov, eno/dvostranska izvedba).

(TR) Ön çerçeveyi (Şek. A) ve arka çerçeveyi (Şek. B) raf derinlikleri mesafesine göre birbirine bakacak biçimde yerleştirin (Şek. 4).

Ardından üstte ve altta raf yerleştirme girişlerini çiftler halinde derinlik yönlerine göre takın ve rafları üzerlerine yerleştirin (Şek. 5).

Dikkat! Alt ve üst raf her zaman alt ve üst uzunlamasına takviyenin yüksekliğine göre ayarlanmalıdır. Tek tek rafların arasındaki yükseklik maksimum 750 mm olmalıdır.

Kalan rafları ikişer yerleştirme girişi asıldıktan sonra yerleştirin.

İlave raflar monte edilen temel rafa eklenir (bkz. sayfa 6, İlave rafların montaji, tek / çift taraflı model).

Fig 4 Ügyeljen a hossz-összekötők magasságtól függő darabszámára (lásd 2. oldal)!
Observar a quantidade das ensabladuras longitudinais (ver página 2)!
Pozorni bodite na vzdolžne spojnike (glejte stran 2)!
Uzunlamasına takviyelerin sayısına dikkat edin (bkz. Sayfa 2)!

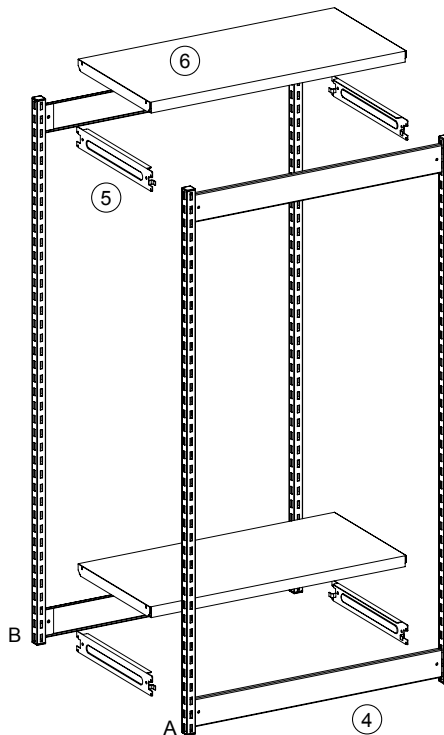
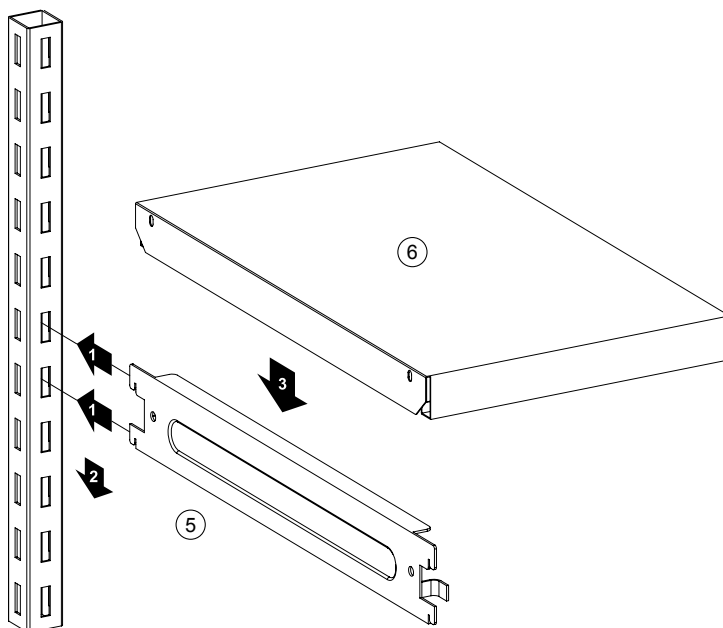


Fig 5



(4) Keret
Armação
Okvir
Çerçeve

(5) Alátámasztó borda
Travessa de apoio
Naležna prečka
Yerleştirme girişi

(6) Polc
Prateleira
Polica
Raf

- Montage der Grundregale, zweiseitige Bauart
- Montage des étagères de base, construction bilatérale
- Montage van het basiselement, dubbelzijdige constructie
- Assembly of the basic shelves, 2-sided design

- Ⓗ Felállítási útmutató
- ⒫ Instruções de montagem
- ⒮ Navodilo za montažo
- Ⓓ Kurulum kılavuzu



Fig 6 Ügyeljen a hossz-összekötők magasságtól függő darabszámára (lásd 2. oldal)!
 Observar a quantidade das ensabladuras longitudinais (ver página 2)!
 Pozorni bodite na vzdolžne spojnice (glejte stran 2)!
 Uzunlamlasına takviyelerin sayısına dikkat edin (bkz. Sayfa 2)!

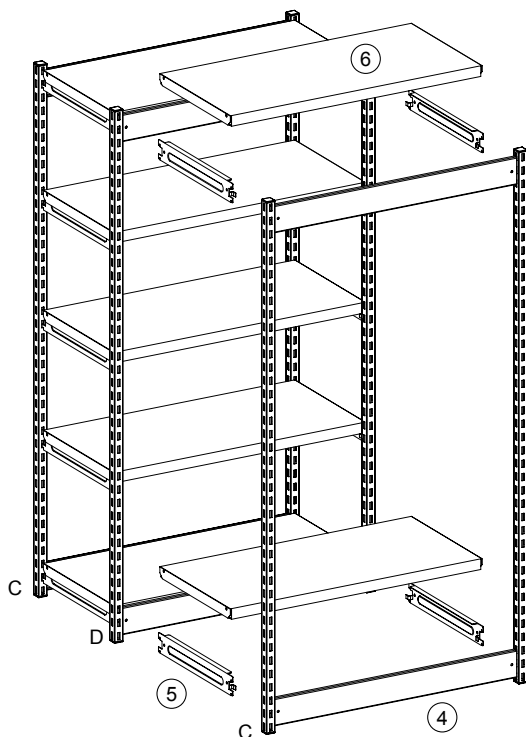
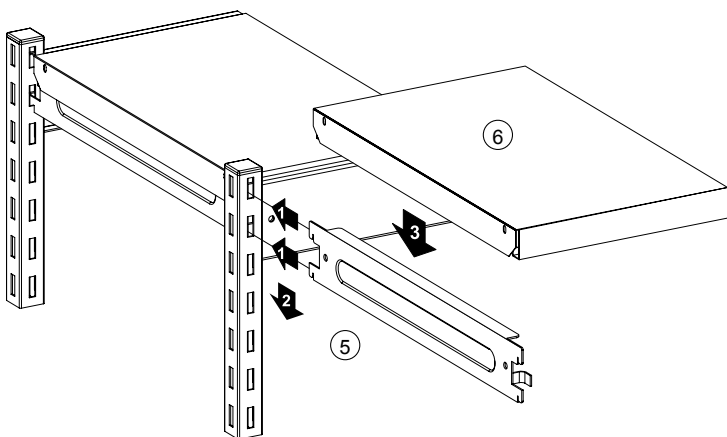


Fig. 7



- Ⓓ Keret
Armação
Okvir
Çerçeve
- ⒮ Alátámasztó borda
Travessa de apoio
Naležna prečka
Yerleştirme kirişi
- ⒫ Polc
Prateleira
Polica
Raf

Ⓗ Az egyik elülső keretet (C. ábra) és a középső keretet (D. ábra) állítsa fel, a polcmélység távolságában, egymással szemben (4. ábra). Ezután felül és alul párosával rakja be az alátámasztó bordákat a polcmélység irányában, és tegye fel a polcokat (5. ábra).

Állítsa fel a második elülső keretet a középső kerettel szemben (6. ábra). Felül és alul párosával rakja be az alátámasztó bordákat a polcmélység irányában, és tegye fel a polcokat (7. ábra).

Figyelem! Az alsó és felső polcot mindig az alsó és felső hossz-összekötő magasságára kell berakni. Az egyes polcok közötti magassági távolság max. 750 mm lehet.

A többi polcokat rakja fel polconként két alátámasztó borda beakasztását követően.

A toldatállványokat a már álló alapállványhoz kell hozzáépíteni (lásd 6. oldal, A toldatállványok felszerelése, egyoldalas / kétoldalas típus).

⒫ Colocar uma das armações dianteiras (fig. C) e a armação central (fig. D) uma em frente da outra, à distância da profundidade do chão (fig. 4). Depois, montar as travessas de apoio superiores e inferiores e colocar as prateleiras aos pares no sentido da profundidade (fig. 5).

A segunda armação dianteira é colocada em frente da armação central (fig. 6). Montar as travessas de apoio superiores e inferiores aos pares no sentido de profundidade e colocar as prateleiras (fig. 7).

Atenção! As prateleiras inferior e superior têm de ficar sempre colocadas à altura das ensabladuras longitudinais inferior e superior. A distância da altura entre as prateleiras individuais não pode exceder 750 mm, no máximo.

Colocar as restantes prateleiras depois de engatar cada uma das duas travessas de apoio.

As estantes adicionais são acrescentadas à estante básica ao alto (ver página 6, Montagem das estantes adicionais, modelo unilateral/bilateral).

⒮ Enega izmed sprednjih okvirov (slika C) in sredinski okvir (slika D) postavite tako, da so si nasprotni in stojijo na tleh (slika 4). Nato postavite naležne prečke zgoraj in spodaj v smeri globine in položite police (slika 5).

Drugi sprednji okvir postavite nasproti sredinskega okvira (slika 6). Paroma postavite naležne prečke zgoraj in spodaj v smeri globine in položite police (slika 7).

Pozor! Spodnje in zgornje police morajo biti vedno poravnane z višino spodnjih in zgornjih vzdolžnih spojnikov. Razmak po višini med posameznimi policami sme znašati največ 750 mm.

Ostale police položite potem, ko ste obesili po dve naležni prečki.

Priključne regale lahko postavite v že stoječ osnovni regal (glejte stran 6, Montaža priključnih regalov, eno/dvostranska izvedba).

Ⓓ Ön çerçevelerden birini (Şek. C) ve orta çerçeveyi (Şek. D) raf derinlikleri mesafesine göre birbirine bakacak biçimde yerleştirin (Şek. 4). Ardından üstte ve altta raf yerleştirme kırışlerini çiftler halinde derinlik yönlerine göre takın ve rafları üzerlerine yerleştirin (Şek. 5).

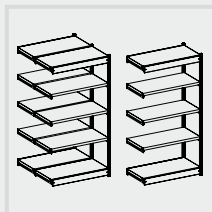
İkinci ön çerçeve orta çerçevenin karşısına yerleştirilir (Şek. 6). Üstte ve altta raf yerleştirme kırışlerini çiftler halinde derinlik yönlerine göre takın ve rafları üzerlerine yerleştirin (Şek. 7).

Dikkat! Alt ve üst raflar her zaman alt ve üst uzunlamlasına takviyelerin yüksekliğine göre düzenlenmelidir. Tek tek rafların arasındaki yükseklik maksimum 750 mm olmalıdır.

Kalan rafları ikişer yerleştirme kırışisi asıldıktan sonra yerleştirin.

İlave raflar monte edilen temel rafa eklenir (bkz. sayfa 6, İlave rafların montajı, tek / çift taraflı model).

- (H)** Felállítási útmutató
- (P)** Instruções de montagem
- (SLO)** Navodilo za montažo
- (TR)** Kurulum kılavuzu



- A toldatállványok felszerelése, egyoldalas / kétoldalas típus
- Montagem das estantes adicionais, modelo unilateral/bilateral
- Montaža priključnih regalov, enostranska in dvostranska izvedba
- İlave rafların montajı, tek / çift taraflı model

(H) A toldatállványokat a felállított alapállványhoz illesztjük hozzá.

Üsse be:

egyoldalas típusnál:

- az előlő kerethez (A. ábra) és
- a hátoldali kerethez (B. ábra), illetve.

kétoldalas típusnál:

- az előlő kerethez (C. ábra) és
- a középső kerethez (D. ábra)

a szükséges hossz-összekötőket a csőoszlopokba (8. ábra). A hossz-összekötők szabad végét dugja be az oszlopba és üsse be (9. ábra).

Ezt követően rakja fel az alátámasztó bordákat ill. a polcokat a Az alapállvány összeszerelése egy-/ kétoldalas építésmódnál leirtak szerint (lásd 4. ill. 5. oldal, tartsa be az útmutatásokat!).

(P) As estantes adicionais são acrescentadas à estante básica ao alto. As ensambladuras longitudinais necessárias para:

Modelo unilateral:

- a armação dianteira (fig. A) e
- a armação traseira (fig. B) ou

Modelo bilateral:

- a armação dianteira (fig. C) e
- a armação central (fig. D)

são cravadas nos apoios tubulares (fig. 8). As extremidades livres das ensambladuras longitudinais são montadas nos apoios tubulares e cravadas (fig. 9).

Seguidamente, as travessas de apoio ou as prateleiras são montadas ou colocadas como na montagem das estantes básicas do modelo unilateral/bilateral (ver página 4 ou 5, observar as indicações!).

(SLO) Na stoječi osnovni regal se namestita priključna regala. Potrebne vzdolžne spojnice za:

Enostranska izvedba:

- Sprednji okvir (slika A) in
- Zadnji okvir (slika B) oz.

Dvostranska izvedba:

- Sprednji okvir (slika C) in
- Sredinski okvir (slika D)

z udarci gumijastega kladiva namestite v cevne opore (slika 8). Proste konce vzdolžnih spojnikov vstavite v opore in jih pritrdite z udarci gumijastega kladiva (slika 9).

Nato vstavite naležne prečke oz. police na enak način kot pri montaži osnovnih regalov enostranske in dvostranske izvedbe (glejte strani 4 oz. 5 in upoštevajte navodila!).

(TR) Monte edilen temel rafa ilave raflar eklenir. Aşağıdakiler için gerekli olan uzunlamasına takviyeler:

Tek taraflı model:

- Ön çerçevenin (Şek. A) ve
- Arka taraf çerçevenin (Şek. B) veya

Çift taraflı model:

- Ön çerçevenin (Şek. C) ve
- Orta çerçevenin (Şek. D)

borulu desteklere çakılır (Şek. 8). Uzunlamasına takviyelerin boş uçları desteklere takılıp çakılır (Şek. 9).

Ardından yerleştirme girişleri ve rafları temel raflar tek /çift modelde olduğu gibi yerleştirilir veya sıralanır (bkz. Sayfa 4 ve 5'teki Uyarıları dikkate alın!).

Fig. 8

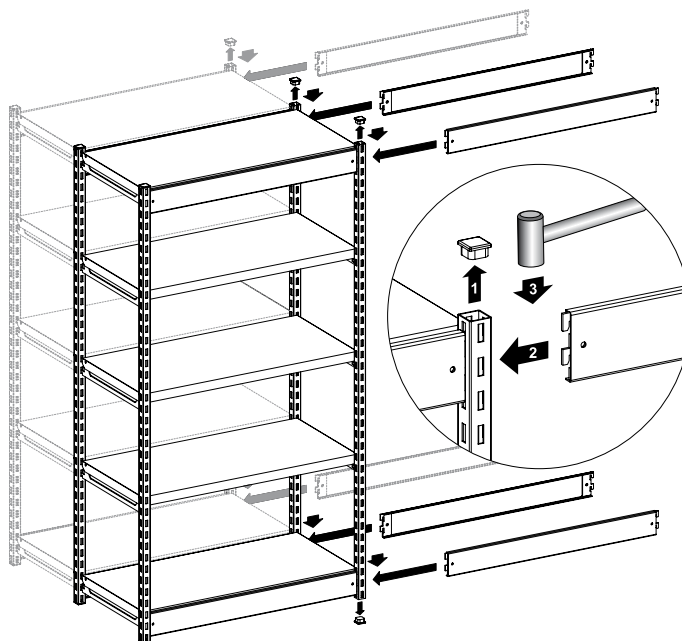
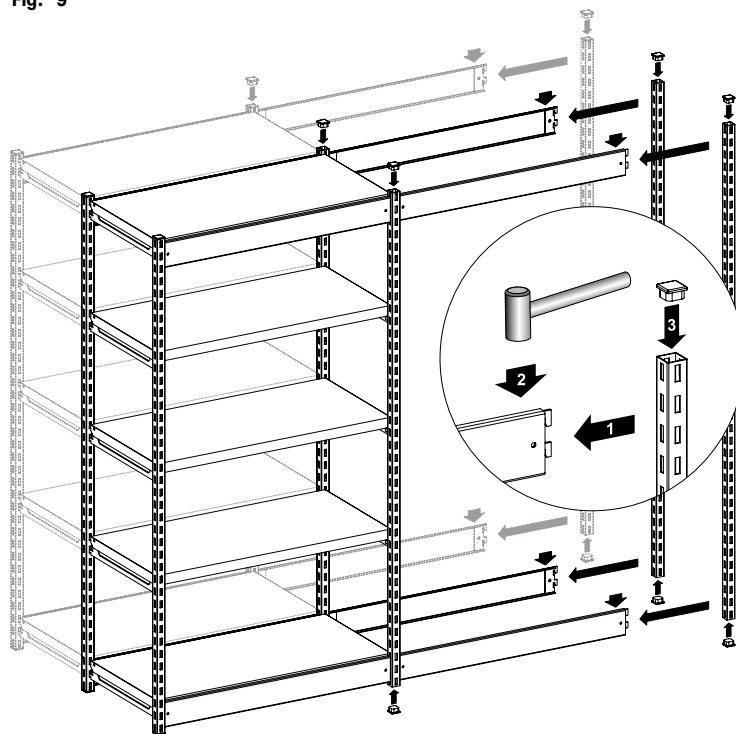


Fig. 9



- A hátfal- és oldalfal-burkolólemezek felszerelése
- Montagem das chapas de revestimento da parede traseira e das paredes laterais
- Montaža pločevinastih oblog zadnje in stranske stene
- Arka ve yan panel kaplama sacları montajı

- (H) ■ Felállítási útmutató
- (P) ■ Instruções de montagem
- (SLO) ■ Navodilo za montažo
- (TR) ■ Kurulum kılavuzu

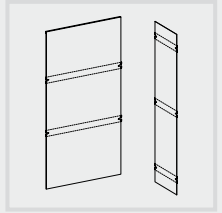
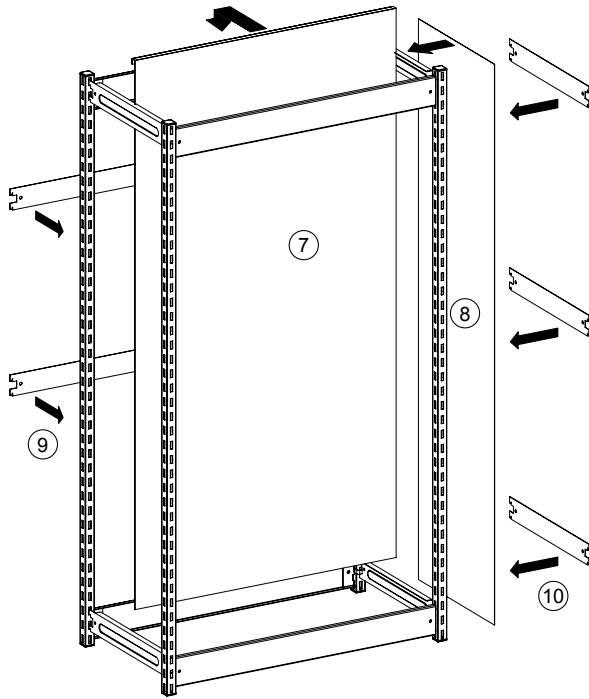


Fig. 10



- (7) Hátfal
Parede traseira
Zadnja stena
Arka panel
- (8) Oldalfal
Parede lateral
Stranska stena
Yan panel
- (9) Rögzítő lécs
+
Régua de segurança
Varovalna letva
Sabitleme çitası

Fig. 11

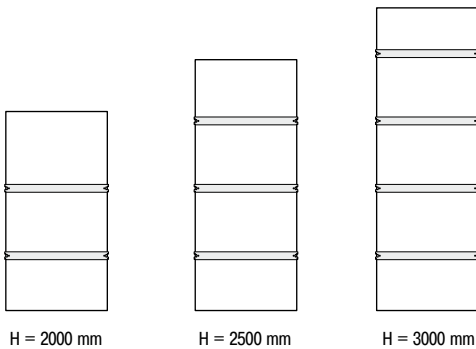
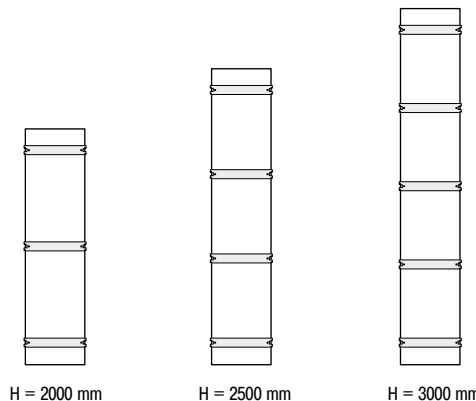


Fig. 12



(H) **Hátfal-burkolólemezek:**

A hátfalat belülről és felülről függessze be és a rögzítő léceknek a rés-lyukasztásba berakásával rögzítse (10. ábra).

A rögzítő léceket egyenletesen ossza el - lásd a darabszámra és elrendezésre vonatkozó sematikus ábrát (11. ábra).

Oldalfal-burkolólemezek:

Állítsa az oldalfalat az állványoszlopok közé.

Csak a szélső falnál van rögzítő lécekre szükség! Ezeket rögzítse a rés-lyukasztásba bedugással (10. ábra).

A rögzítő léceket egyenletesen ossza el - lásd a darabszámra és elrendezésre vonatkozó sematikus ábrát (12. ábra).

(P) **Chapas de revestimento da parede traseira:**

Suspender a parede traseira pelo interior por cima da ensabladura longitudinal traseira mais alta e fixá-la na perfuração ranhurada utilizando as réguas de segurança (fig. 10).

Distribuir as réguas de segurança uniformemente - veja a representação esquemática da quantidade e disposição (fig. 11).

Chapas de revestimento das paredes laterais:

Colocar a parede lateral entre os postes da estante.

As réguas de segurança só são necessárias na área da parede exterior! Estas são fixadas montando-as na perfuração ranhurada (fig. 10).

Distribuir as réguas de segurança uniformemente - veja a representação esquemática da quantidade e disposição (fig. 12).

(SLO) **Pločevinaste obloge zadnje stene:**

Zadnje steno namestite od znotraj preko najvišjega, zadnjega vzdolžnega spojnika in jo pritrdite z varovalnimi letvami v nizu lukenj (slika 10).

Varovalne letve razporedite enakomerno - glejte shematski prikaz števila in razporeditve (slika 11).

Pločevinaste obloge stranske stene:

Stransko steno postavite med regalne stebriče.

Varovalne letve so potrebne samo v področju zunanje stene! Pritrdijo so tako, da se vstavijo v niz lukenj (slika 10).

Varovalne letve razporedite enakomerno - glejte shematski prikaz števila in razporeditve (slika 12).

(TR) **Arka panel kaplama sacları:**

Arka paneli içeriden en üstteki arka uzunlomasına takviyenin üzerine asın ve sabitleme çitalarını kullanarak yarıklara sabitleyin (Şek. 10).

Sabitleme çitalarını düzenli aralıklarla dağıtın - bkz. sayı ve düzenin şematik sunumu (Şek. 11).

Yan panel kaplama sacları:

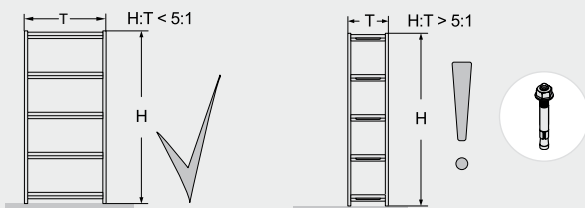
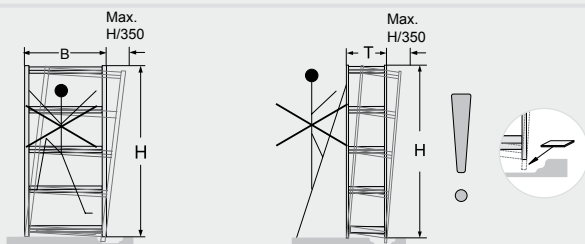
Yan paneli raf direklerinin arasına yerleştirin.

Yalnızca dış panel bölgesinde sabitleme çitaları gereklidir! Bunlar yarıklara yerleştirilerek sabitlenir (Şek. 10).

Sabitleme çitalarını düzenli aralıklarla dağıtın - bkz. sayı ve düzenin şematik sunumu (Şek. 12).

- H ■ **Használati útmutató**
- P ■ **Instruções de serviço**
- SLO ■ **Navodilo za uporabo**
- TR ■ **Çalıştırma Kılavuzu**

- **Fontos műszaki tudnivalók**
- **Indicações técnicas importantes**
- **Pomembni tehnični napotki**
- **Önemli teknik bilgiler**



(H) Figyeljen rá, hogy a támasztókeret függőlegesen álljon. Legfeljebb a magasság háromszötvened részével térhet el tőle, ellenkező esetben alátétlemezeket kell alkalmazni. A kézi rakodású állványok állása biztonságosnak tekinthető, ha a magasság osztva a mélységgel 5-nél kisebb vagy 5-el egyenlő értéket ad. Amennyiben az eredmény 5-nél nagyobb, az állványokat biztosítani kell alkalmas intézkedésekkel. Ha kérdései lennének a szükséges biztosításokkal kapcsolatban, hívjon minket. Az állványok mozgó- vagy nekitámasztott létrákról történő kiszolgálása külön biztosítások és statikai vizsgálat nélkül alapvetően tilos.

(P) Por favor tome nota de que os quadros de apoio se encontram na posição vertical. Pode tolerar-se um desvio de trezentos e cinquenta centésimos na altura, eventualmente são necessárias chapas de apoio. Considera-se que as estantes carregadas e descarregadas manualmente são estáveis, se o valor: altura dividida pela profundidade for inferior ou igual a 5. Se o resultado for superior a 5, as estantes deverão ser fixadas por meio de medidas adequadas. Se tiver questões relacionadas com os dispositivos de fixação necessários, por favor telefonemos. Em princípio, não é permitida a manipulação das estantes com escadas móveis ou escadas de encosto sem dispositivos de segurança especiais e sem controlo estático.

(SLO) Oporni okvirji morajo stati navpično. Dopustno je odstopanje za eno trisostpetdesetino višine. V nasprotnem primeru je treba uporabiti podložne plošče. Za regale, ki se ročno polnijo in razkladajo, velja, da so stojno stabilni, če je rezultat deljenja višine z globino 5 ali manj. Če je omenjeni rezultat večji kot 5, je treba regale pritrditi s pomočjo ustreznih ukrepov. Če imate na področju potrebnih pritrditev kakršnakoli vprašanja, nas prosimo, pokličite. Pri delu z regali je uporaba pomožnih in prislonskih lestev brez posebnih varoval in brez statičnega preverjanja načeloma prepovedana.

(TR) Lütfen destek çerçevesinin dik olarak durmasına dikkat edin. Yüksekliğinin üç yüzde birinden (1/350) bir sapmaya izin verilebilir, aksi takdirde bir zemin plakası gereklidir. Elle yüklenen veya boşaltılan raflar şu değerlerde sağlam olarak kabul edilir: Yükseklik bölü derinlik değeri 5'e eşit veya bu değerden küçük. Sonucun 5'ten büyük olması halinde raflar uygun önlemlerle sabitlenmelidir. Gerekli sabitlemeler hakkında sorularınız varsa, lütfen bizi arayın. Rafların kayan veya yaslanan merdivenlerle kullanılması, özel önlemler ve statik kontrol olmadan kesinlikle yasaktır.

(H) Az oldalsó leesésvédelem nélküli fedőpolcok nem alkalmasak tárolásra. Különböző polcterhelések esetén a nagyobb terheket az állvány alsó részére kell koncentrálni. Az üzemeltetőnek biztosítania kell, hogy a padozat az oszlopkeretektől származó terheket biztonságosan el tudja bírni. A padozatnak meg kell felelnie a DIN 18202 szabvány 4. pont, 3. táblázat, 3. sorban foglalt követelményeknek. Magnezitpadlók esetén műanyag lapokat kell alátetni.

(P) As prateleiras de cobertura sem dispositivo de segurança lateral contra queda não são adequadas para depositar mercadorias. Em caso de cargas diferentes nas prateleiras, as cargas mais elevadas devem ser concentradas na área inferior da estante. O utilizador deve assegurar que o chão absorva com segurança as cargas provenientes da armação de apoio. A estrutura do chão tem de satisfazer os requisitos da norma DIN 18202 ponto 4, tab. 3, linha 3. Se o chão for ligado com magnesite, é necessário colocar placas de calçar em plástico.

(SLO) Vrhne police brez stranskih varoval pred padcem so neprimerne za odlaganje predmetov v regale. Pri različni razporeditvi bremen je treba največja bremena namestiti v spodnjem območju regala. Uporabnik mora zagotoviti, da tla lahko varno prenašajo obremenitev, ki se prenaša preko opornih okvirov. Lastnosti tal morajo ustrezati zahtevam po DIN 18202 tč. 4, tab. 3, vrstica 3. Če so tla magnezitna, je treba podložiti ploščo iz umetne mase.

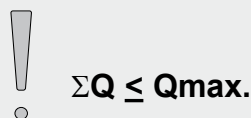
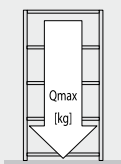
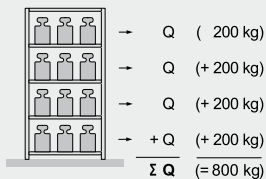
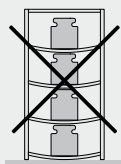
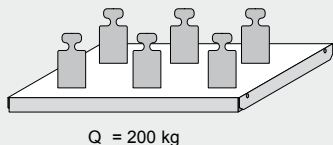
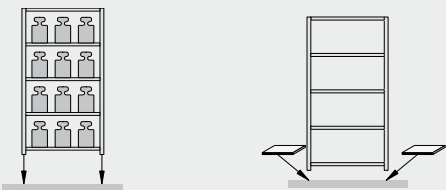
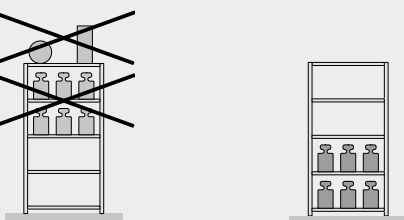
(TR) Yanda düşmeye karşı koruması bulunmayan üst raflar malzeme saklamak için uygun değildir. Farklı raf yüklerindeki daha ağır yükler rafın alt bölümünde yoğunlaştırılmalıdır. Kullanıcı zeminin destek çerçevesinden kaynaklanan yükleri karşılayabileceğini garantiemelidir. Zemin özellikleri DIN 18202 Madde 4, Tablo 3, satır 3 gereksinimlerine uygun olmalıdır. Zemin magnezitle döşenmişse zeminle raflar arasına plastik plakalar yerleştirilmelidir.

(H) A megadott maximális polc-teherbíráások [Q] egyenletesen megoszó teherlésre vonatkoznak. A polcterhelések összege $\sum Q$ egy állványmezőben az alább megadott mezőterhelésnél [Q_{max}] kisebb/egyenlő lehet. Kevesebb mint 3 állványmező felállítása esetén a megadott mezőterhelés 10%-al lecsökken. Az össz-súlypont semmi esetre sem eshet a fél-állványmagasság fölé.

(P) A capacidade de carga máxima indicada para as prateleiras [Q] é válida para a carga distribuída uniformemente. A soma das cargas da prateleira $\sum Q$ num vão da estante deve ser inferior ou equivalente à carga do vão indicada em baixo [Q_{max}]. Nos casos em que a montagem comporta menos de 3 vãos, a carga do vão indicada reduz em 10%. O centro de gravidade total não deve situar-se nunca acima da metade da altura da estante.

(SLO) Navedene maksimalne vrednosti za nosilnosti polic [Q] veljajo pri enakomerno porazdeljenem bremenu. Vsota nosilnosti polic $\sum Q$ v regalnem bloku mora biti manjša ali enaka spodaj navedeni obremenitvi bloka [Q_{max}]. Pri postavitvi manj kot 3 regalnih blokov se zmanjša navedena obremenitev bloka za 10%. Skupno težišče se ne sme nahajati nad polovico višine regala.

(TR) Raflar için verilen maksimum taşıma kapasitesi [Q] dengeli biçimde dağıtılmış yükler için geçerlidir. Bir raf alanındaki raf yüklerinin toplamı $\sum Q$ aşağıda bildirilen alan yükünden [Q_{max}] düşük veya eşit olmalıdır. 3 raf alanından daha az kuruluğunda belirtilen alan yükü her seferinde %10 azalmaktadır. Toplam ağırlık noktası hiçbir seferinde raf yüksekliğinin yarısının altında olmamalıdır.



Beakasztós rendszerű állvány, egyoldalas típus
Estantes de encaixar, modelo unilateral
Sestavljlvi regali, enostranska izvedba
Vidasz raflar, tek tarafli model

Beakasztós rendszerű állványok, kétoldalas típus
Estantes de encaixar, modelo bilateral
Sestavljlvi regali, dvostranska izvedba
Vidasz raflar, çift tarafli model

H [mm]	2000	2500	3000	2000	2500	3000
Q [kg]	200	200	200	200	200	200
Q _{max} [kg]	1600	1800	2000	3200	3600	4000