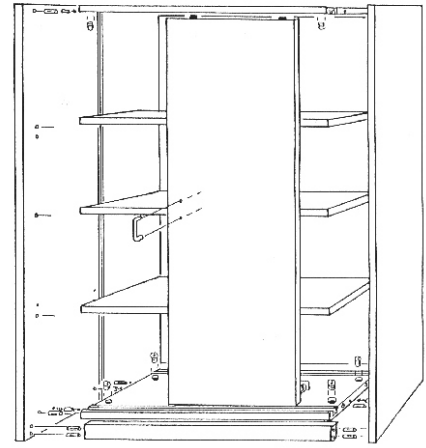
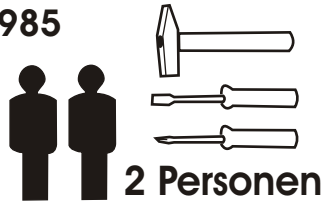


Schiebetürenschrank

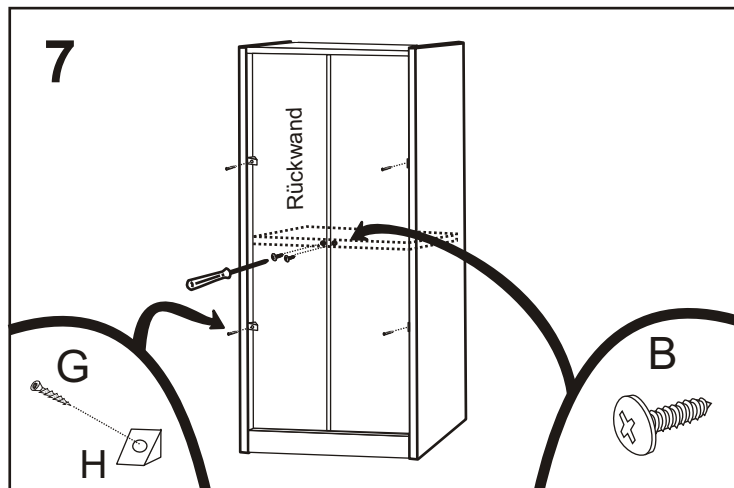
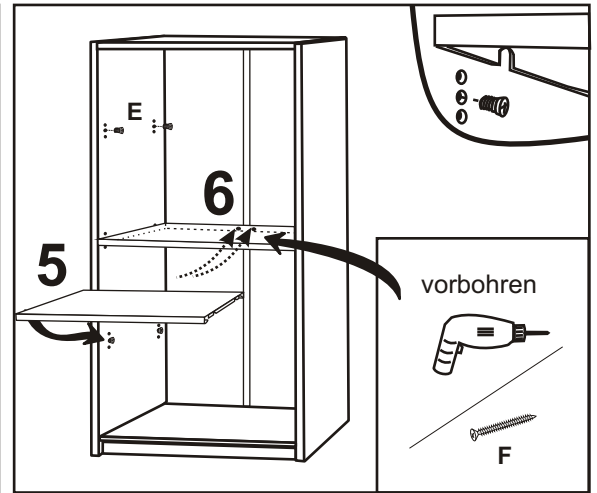
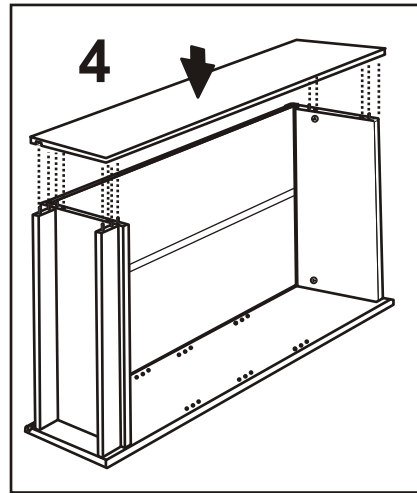
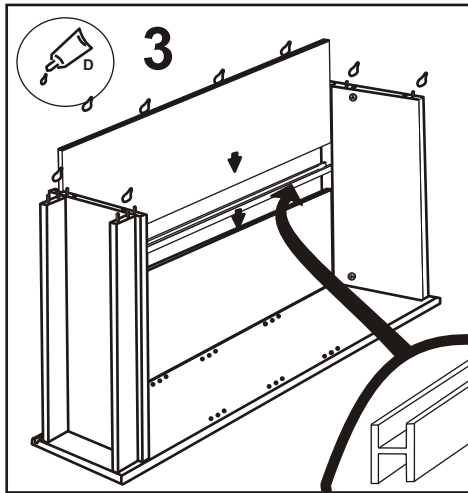
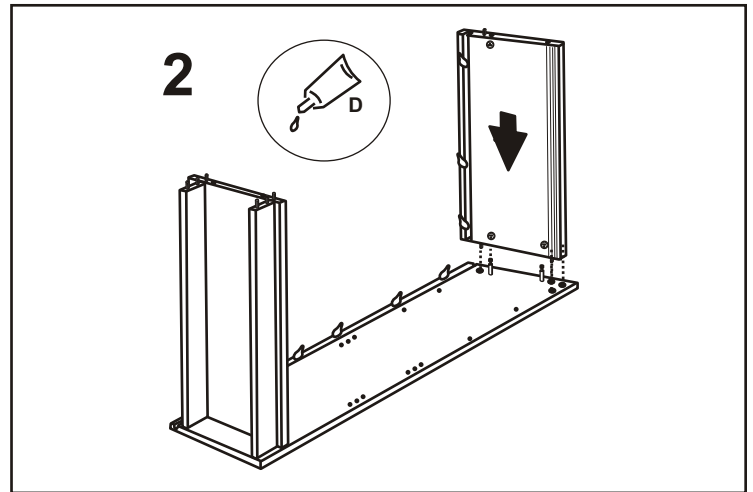
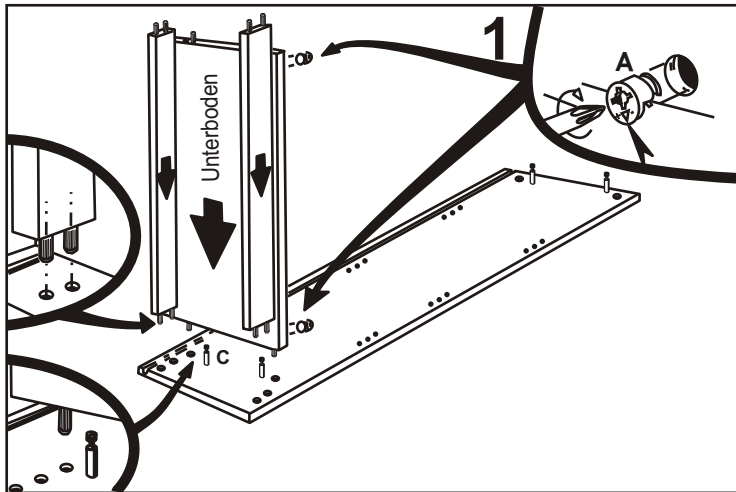
28.11.2005

Art. Nr. 3785/3885/3055/2985



Montageanleitung

A	B	C	D	E	F	P	R
8	2	8	2	12	1	2	M4x25
M	G	H	I	J	K	O	
1	10	1	2	2	4	5	
							2 / 4



1108_dr

