

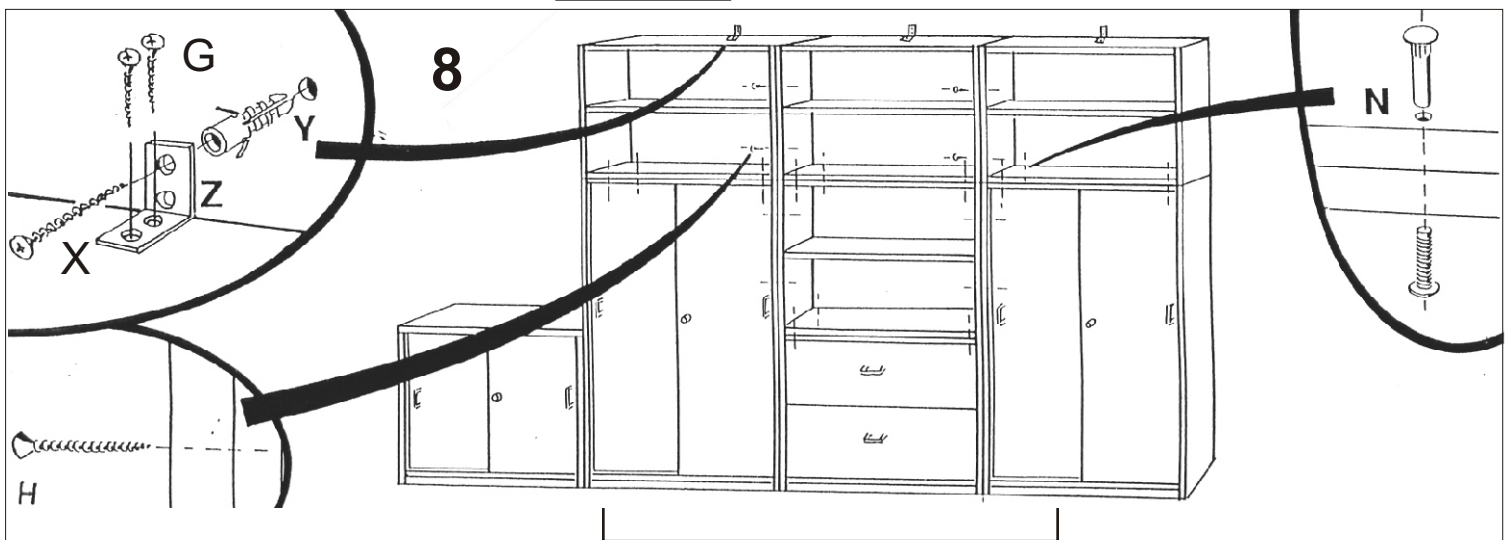
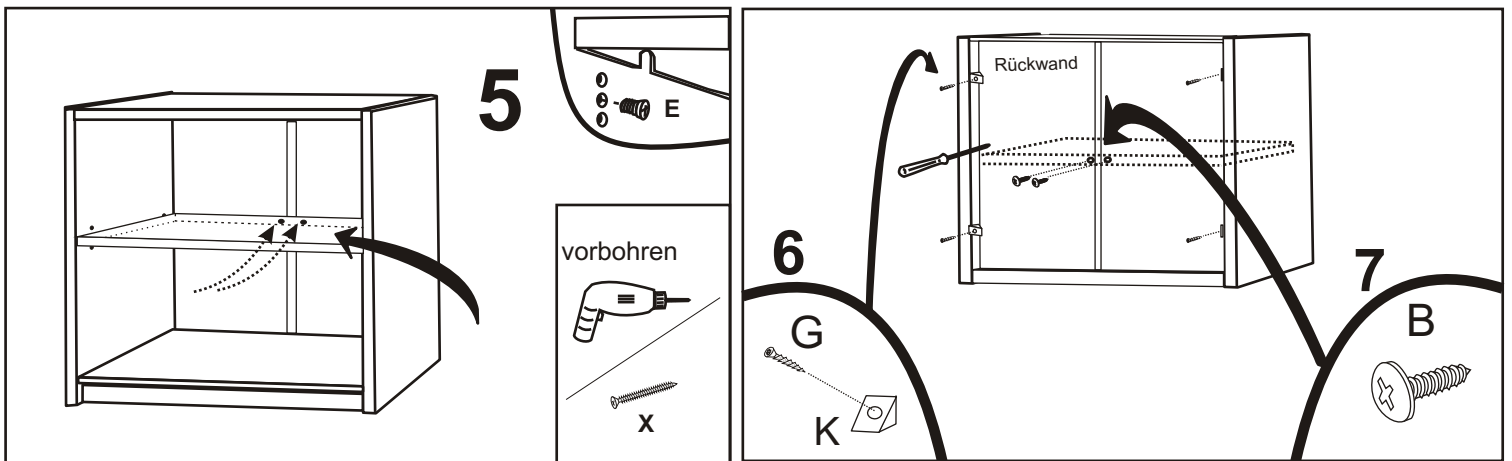
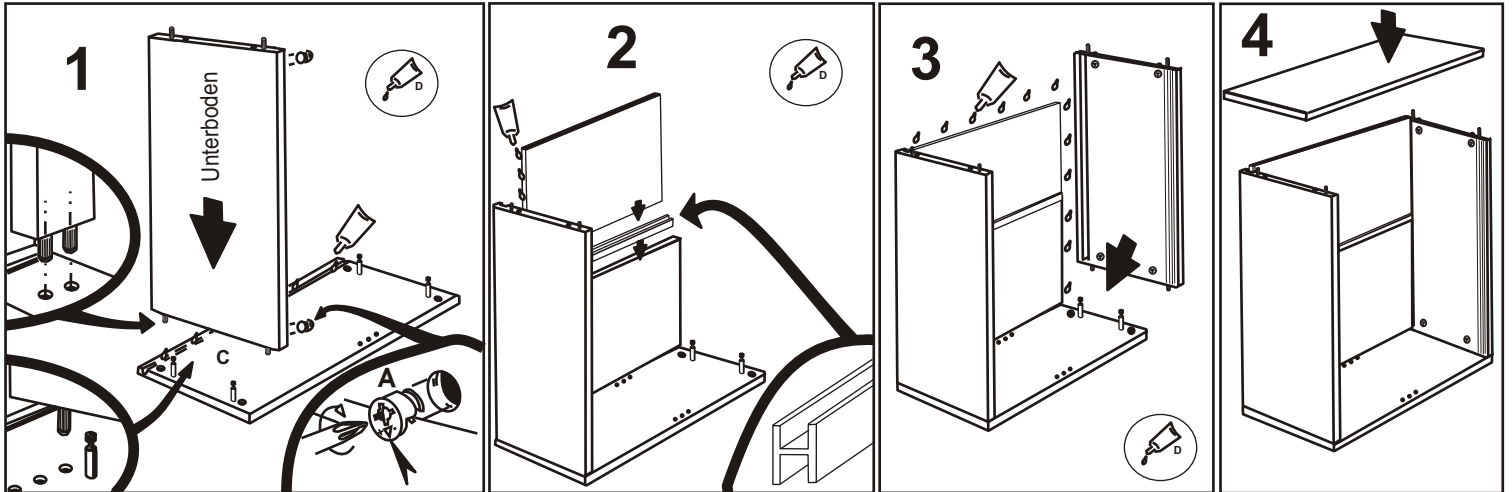
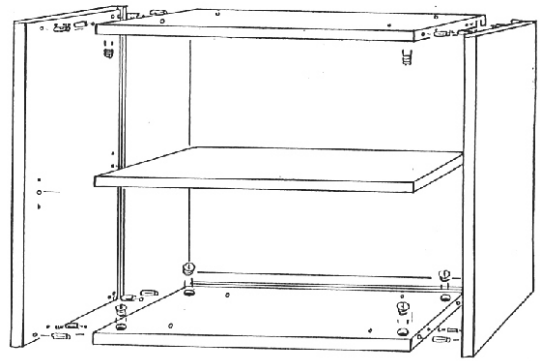
# Aufsatzschrank 2H

05.07.2005

Art. Nr. 3784/3884/3054/2384

## Montageanleitung

A	C	D	E	Z	G
8	8	1	4	1	3,5x20 6
N	X	Y	B	K	
4	1	1	2	4	



1112\_dr