

## Serie 8830-503, 8831-503



C+P Möbelsysteme GmbH & Co. KG  
Boxbachstraße 1  
D-35236 Breidenbach (Germany)

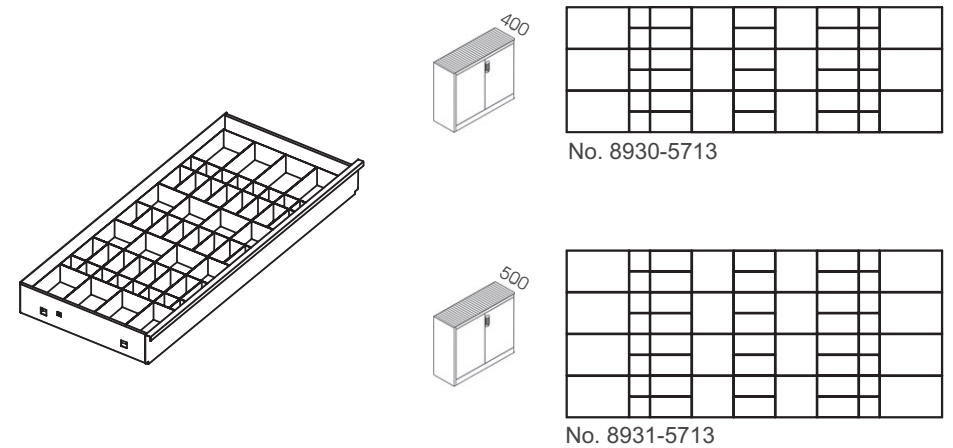
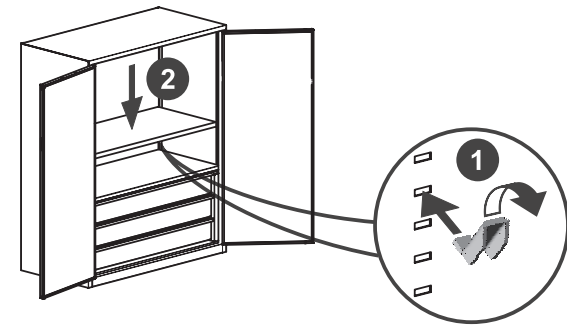
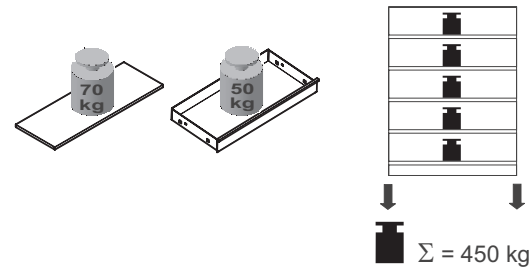
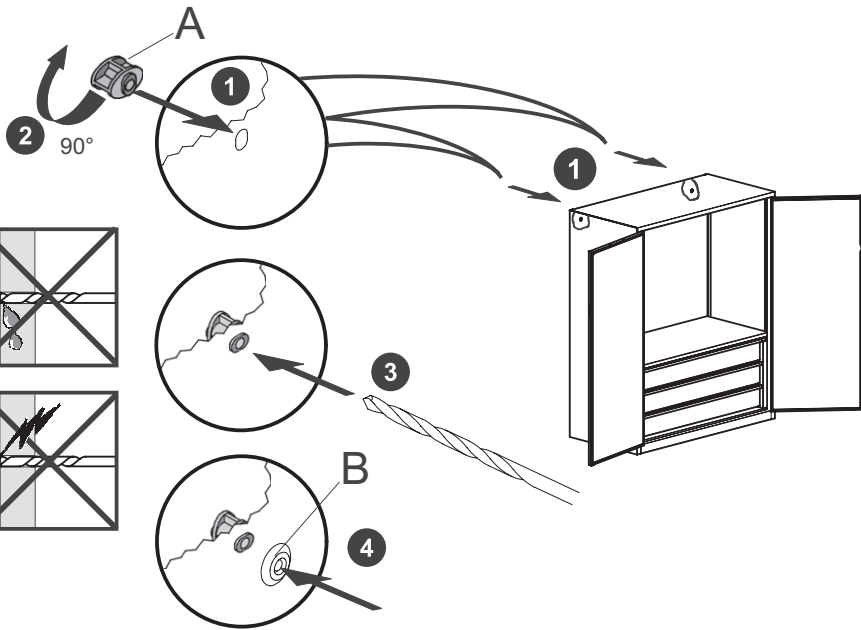
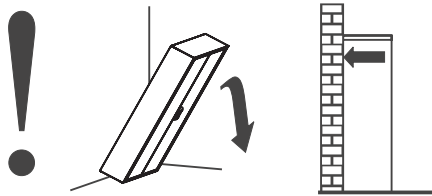


[www.cpmoebel.com](http://www.cpmoebel.com)





A		B		C		D			
2x		2x		2x		2x			



Ⓚ	<b>Produktinformation</b>
Ⓒ	<b>Product information</b>
Ⓕ	<b>Informations produit</b>
Ⓝ	<b>Productinformatie</b>
Ⓔ	<b>Información del producto</b>
Ⓟ	<b>Informação de produto</b>
Ⓘ	<b>Informazioni sul prodotto</b>
Ⓛ	<b>Informacje o wyrobie</b>
Ⓒ	<b>Informace o výrobku</b>
Ⓗ	<b>Termékinformáció</b>
Ⓢ	<b>Produktinformation</b>
Ⓕ	<b>Tuotetieto</b>
Ⓝ	<b>Produktinformasjon</b>
Ⓓ	<b>Produktinformation</b>
Ⓢ	<b>Informácie o výrobku</b>
Ⓛ	<b>Informacija o izdelku</b>
Ⓗ	<b>Ürün bilgisi</b>
Ⓔ	<b>Tooteinformatsioon</b>
Ⓔ	<b>Информация об изделиях</b>



Lesen Sie bitte vor dem Auspacken und der Montage der Möbel aufmerksam die vorliegende Anleitung.

Sie erhalten wichtige Hinweise zur sachkundigen Montage und Demontage sowie Pflege und Nutzung der Möbel.



Alle Anleitungen und Informationen zum Produkt sind ein Teil dieses Produktes.

Sie sind während der Lebensdauer des Produktes zu behalten und an jeden nachfolgenden Besitzer oder Benutzer des Produktes weiterzugeben.



Die dem Kippschutz beigegefügt Schrauben sind ausschließlich für die Befestigung des Kippschutzes am Möbelstück vorgesehen.

Für die Befestigung des Kippschutzes an der Wand benötigen Sie zusätzlich Schrauben oder Beschläge, die zur Beschaffenheit der Wand passen. Falls Sie nicht sicher sind, welche Art von Schrauben geeignet sind, wenden Sie sich bitte an den Fachhandel.



Elektroteile nicht selbst öffnen !

Ein erforderlicher Eingriff in die Elektrifizierung darf nur durch autorisiertes Fachpersonal vorgenommen werden.

Verwenden Sie nur Original-Ersatzteile.



## Hinweise zur Reinigung und Pflege

Reinigen Sie die Oberflächen der Möbel regelmäßig mit einem weichen, feuchten Lappen. Bei leichter Verschmutzung ist das Verwenden von Reinigungsmitteln nicht notwendig.

Bei starker Verschmutzung keine kratzenden oder scheuernden Reinigungsmittel sowie keine Lösungsmittel verwenden. Starke Verschmutzungen mit warmem Wasser und dem Zusatz von einem milden Reinigungsmittel entfernen.



Beachten Sie bei Gebrauch von Reinigungsmitteln die Hinweise des Reinigungsmittel-Herstellers.

Benutzen Sie biologisch abbaubare Reinigungsmittel.



## Hinweise zur Entsorgung der Möbel

Unsere Möbel sind recyclebar. Der Hersteller ist zur Rücknahme recyclebarer Möbel bereit.

## Hersteller



C+P Möbelsysteme GmbH & Co. KG  
Boxbachstraße 1  
D-35236 Breidenbach (Germany)

[www.cpmoebel.com](http://www.cpmoebel.com)



# Product information

Please read these instructions carefully before you unpack and assemble the furniture.

They contain important tips regarding the professional assembly and disassembly as well as care and use of the furniture.



All instructions and information relating to the product form a part of this product. They must be retained for the service life of the product and passed on to every subsequent owner or user of the product.



The screw supplied together with the anti-topple bracket is to be used only for fixing the anti-topple bracket to the furniture. In addition to this, you will need to choose a screw or fitting which is suitable for securing the bracket to the kind of wall you have. If you are unsure about what type of screw to use, please contact your local hardware store.



Do not open electrical components yourself!

Any necessary work on the electrical installation may only be carried out by an authorised expert.

Original spare parts must always be used.



## Cleaning and care tips

Clean the surfaces of the furniture regularly with a soft, damp cloth. The use of cleaning agents is not necessary for light soiling.

Do not use any scratching or abrasive cleaning agents nor any solvents for heavy soiling. Remove heavy soiling with warm water and an added mild cleaning agent.



When using cleaning agents, always follow the directions provided by the cleaning agent manufacturer.

Use biodegradable cleaning agents.



## Furniture disposal tips

Our furniture is recyclable. The manufacturer is willing to take back recyclable furniture.



## Manufacturer

C+P Möbelsysteme GmbH & Co. KG  
Boxbachstraße 1  
D-35236 Breidenbach (Germany)

[www.cpmoebel.com](http://www.cpmoebel.com)

# Informations produit

Veillez lire attentivement la présente notice avant de déballer et d'assembler les meubles.

Cette notice vous apporte de précieuses informations pour un assemblage, un démontage, un entretien et une utilisation conformes de vos meubles.



Toutes les instructions et informations concernant le produit font partie de ce produit. Elles doivent être conservées pendant la durée de vie du produit et doivent être transmises à toutes les propriétaires ou utilisateurs ultérieurs du produit.



La vis fournie avec le dispositif anti-bascule est destinée à fixer le dispositif dans le meuble. pour la fixation au mur, compléter par une vis adaptée au support mural. En cas de doute, contacter un magasin de bricolage.



Ne pas ouvrir vous-même les pièces électriques !

Toute intervention nécessaire sur le système électrique devra être confiée exclusivement à un électricien professionnel agréé.

Utilisez uniquement des pièces de rechange d'origine.



## Conseils de nettoyage et d'entretien

Nettoyez régulièrement la surface des meubles avec un chiffon doux humide. L'emploi d'un produit nettoyant n'est pas nécessaire en cas de légère saleté.

Si l'encrassement est plus important, n'employez pas de produits abrasifs ou décapants ni de solvants. Eliminer les encrassements plus importants à l'eau chaude additionnée d'un nettoyant doux.



Si vous utilisez un produit nettoyant, veuillez suivre les instructions du fabricant.

Veillez utiliser des produits nettoyants biodégradables.



## Conseils d'élimination des meubles

Nos meubles sont recyclables. Le fabricant reprend volontiers les meubles recyclables.



## Fabricant

C+P Möbelsysteme GmbH & Co. KG  
Boxbachstraße 1  
D-35236 Breidenbach (Germany)

[www.cpmoebel.com](http://www.cpmoebel.com)

RUS

## Информация об изделиях

Пожалуйста, перед распаковкой и сборкой внимательно прочтите инструкцию.

В ней содержатся важные указания по правильной сборке и разборке, а также уходу и применению мебели.



Все инструкции и информация о продукте являются неотъемлемой частью изделия.

Их следует сохранять в течение всего срока службы изделия и передавать новому владельцу или пользователю изделия.



Прилагающиеся к кронштейнам шурупы предназначены исключительно для крепления кронштейнов к компонентам мебели.

Для крепления кронштейнов на стене используйте дополнительные шурупы или подходящие крепежные элементы. Если Вы не уверены, какие шурупы следует использовать, обратитесь за консультацией к специалистам.



Запрещается самостоятельно открывать электрические компоненты!

К работе с электрическими компонентами допускаются только авторизованные специалисты.

Используйте только оригинальные запасные части.



### Рекомендации по чистке и уходу

Регулярно очищайте внешние поверхности мебели мягкой влажной тряпкой. При легком загрязнении не рекомендуется применять очищающие средства.

При сильном загрязнении не используйте абразивные или агрессивные чистящие средства и растворители. Удаляйте сильные загрязнения теплой водой с добавлением мягкого чистящего средства.



При использовании чистящих средств соблюдайте инструкции по их применению.

Используйте чистящие средства на натуральной основе.



### Рекомендации по утилизации мебели

Наша мебель выполнена из материалов, подлежащих вторичной переработке. Изготовитель готов принять мебель для утилизации.



### Изготовитель

C+P Möbelsysteme GmbH & Co. KG  
Boxbachstraße 1  
D-35236 Breidenbach (Germany)

[www.cpmoebel.com](http://www.cpmoebel.com)

NL

## Productinformatie

Lees vóór het uitpakken en de montage van de meubels de voorliggende handleiding a.u.b. zorgvuldig door.

Deze bevat belangrijke aanwijzingen voor de deskundige montage en demontage evenals voor het onderhoud en het gebruik van de meubels.



Alle handleidingen en informatie bij het product zijn een onderdeel van dit product.

Ze dienen tijdens de levensduur van het product te worden bewaard en moeten aan elke volgende eigenaar of gebruiker van het product worden doorgegeven.



De schroeven die bij de wandbevestiging zitten, zijn uitsluitend bedoeld om de wandbevestiging aan het meubel te bevestigen. Completeer de wandbevestiging met een schroef of bevestigingsbeslag dat geschikt is voor het materiaal van de wand. Neem bij twijfel contact op met ijzerhandel.



Elektrische onderdelen niet zelf openen!

Een noodzakelijke ingreep in het elektrische systeem mag uitsluitend door geautoriseerd vakpersoneel worden uitgevoerd.

Gebruik alleen originele reserveonderdelen.



### Aanwijzingen voor de reiniging en het onderhoud

Reinig de oppervlakken van de meubels regelmatig met een zachte, vochtige doek. Bij lichte verontreinigingen hoeft u geen reinigingsmiddelen te gebruiken.

Gebruik bij ernstige verontreinigingen géén krassende of schurende reinigingsmiddelen en ook géén oplosmiddelen. Verwijder ernstige verontreinigingen met warm water en een beetje mild reinigingsmiddel.



Let bij het gebruik van reinigingsmiddelen op de aanwijzingen van de reinigingsmiddelfabrikant.

Gebruik biologisch afbreekbare reinigingsmiddelen.



### Opmerking over de afvoer van oude meubels

Onze meubels kunnen worden gerecycled. De fabrikant is bereid, recyclebare meubels terug te nemen.



### Fabrikant

C+P Möbelsysteme GmbH & Co. KG  
Boxbachstraße 1  
D-35236 Breidenbach (Germany)

[www.cpmoebel.com](http://www.cpmoebel.com)

E

## Información del producto

Por favor, lea atentamente estas instrucciones antes de desempaquetar y montar los muebles.

Esta información incluye indicaciones importantes para el correcto montaje y el desmontaje, así como sobre el uso y el cuidado de los muebles.



Las instrucciones e información sobre el producto forman parte de éste. Conserve la documentación durante toda la vida útil del producto y haga entrega de ésta a los eventuales propietarios o usuarios posteriores.



El tornillo que viene incluido con el soporte antivuelco está destinado a fijarlo en el mueble. Debes fijar el antivuelco en la pared con un tornillo o similar de un tipo acorde con el material de ésta. consulta con tu ferretería.



No abra los componentes eléctricos!

Las intervenciones en los componentes eléctricos sólo pueden ser efectuadas por personal técnico autorizado.

Utilice únicamente repuestos originales.



### Instrucciones para la limpieza y el cuidado

Pase un paño suave humedecido por las superficies de los muebles con regularidad. No es necesario utilizar productos de limpieza para eliminar la suciedad más ligera.

Para eliminar la suciedad más resistente no utilice disolventes ni productos de limpieza que puedan rayar o rozar la superficie. Limpie la suciedad más fuerte con agua templada y un producto de limpieza suave.



Cuando utilice productos de limpieza lea las instrucciones de uso del fabricante del producto.

Utilice productos de limpieza biodegradables.



### Instrucciones para la eliminación de los muebles

Nuestros muebles son reciclables. El fabricante está dispuesto a recoger los muebles reciclables.



### Fabricante

C+P Möbelsysteme GmbH & Co. KG  
Boxbachstraße 1  
D-35236 Breidenbach (Germany)

www.cpmoebel.com

EST

## Tooteinformatsioon

Lugege käesolev juhend enne mööbli pakendist välja võtmist ja kokku panemist tähelepanelikult läbi.

Siit leiate olulist teavet selle kohta, kuidas mööblit õigesti kokku panna, lahti võtta, hooldada ja kasutada.



Tooteinformatsioon ja toote juhised on toote üks osa. Hoidke need toote kasutamise ajal alles ning andke alati edasi toote järgmisele omanikule või kasutajale.



Ümberkukkumiskaitse jaoks kaasa pandud kruvid on ette nähtud ainult ümberkukkumiskaitse kinnitamiseks mööbli külge. Ümberkukkumiskaitse kinnitamiseks sein külge on vaja veel teisi, seinale sobivaid kruvisid või kinnitustarvikuid. Kui te ei ole kindel, milliseid kruvisid kasutada, küsige nõu vastavast kauplusest.



Elektriosadid ei tohi ise lahti võtta!

Elektrifitseerimise protsessi sekkumine on lubatud ainult volitatud spetsialistile.

Kasutage ainult originaalvaruosi!



### Nõuandeid puhastamiseks ja hooldamiseks

Puhastage mööbli pealispinda regulaarselt pehme, niiske lapiga. Kergelt määrdunud pinda puhastage ilma puhastusvahenditeta.

Ärge puhastage tugevalt määrdunud pinda abrasiivsete või kriimustavate puhastusvahendite või lahustitega. Niisuguseid kohti puhastage sooja vee ja õrnatoimelise puhastusvahendiga.



Puhastusvahendite kasutamisel pidage kinni puhastusvahendi tootja õpetusest.

Kasutage bioloogiliselt lagunevaid puhastusvahendeid.



### Teave mööbli kõrvaldamise kohta

Meie mööblimaterjal on taaskasutatav. Tootja võtab taaskasutatava materjali tagasi.



### Tootja

C+P Möbelsysteme GmbH & Co. KG  
Boxbachstraße 1  
D-35236 Breidenbach (Germany)

www.cpmoebel.com



TR

## Ürün bilgisi

Lütfen mobilyayı ambalajından çıkartıp monte etmeden önce bu kılavuzu dikkatle okuyunuz.

Mobilyanın bilinçli montajı ve sökülmesi, ayrıca bakımı ve kullanımı hakkında önemli bilgiler edineceksiniz.



Ürün ile ilgili tüm kullanım talimatları ve bilgiler bu ürünün bir parçasıdır. Ürünün yaşam süresi boyunca saklanmalıdır ve ürünün el değiştirdiği her seferinde bir sonraki sahibine veya kullanıcıya ürünle beraber verilmelidirler.



Devrilmeye karşı koruma için eklenen civatalar sadece devrilmeye karşı korumanın mobilyaya monte edilmesi için öngörülmüştür. Devrilmeye karşı korumayı duvara monte edebilmemiz için duvarın yapısına uygun başka civatalar veya montaj malzemeleri gerekmektedir. Eğer ne tür civataların gerektiğinden emin değilseniz, lütfen bu konuda uzman bir esnafa başvurun.



Elektronik parçaları kendiniz açmayın!

Elektriklendirme ile ilgili gerekli bir müdahale sadece yetkili uzman kişiler tarafından yapılmalıdır.

Sadece orjinal yedek parçalar kullanın.



### Temizlik ve bakım ile ilgili bilgiler

Mobilyanın yüzeyini yumuşak, nemli bir bezle düzenli olarak temizleyiniz. Hafif kirlenmelerde temizlik maddelerinin kullanılması gerekli değildir.

Aşırı kirlenmelerde çizici veya aşındırıcı temizlik maddesi veya çözücüler kullanmayınız. Aşırı kirlenmeleri sıcak su ile ve hafif bir temizlik maddesi ekleyerek temizleyiniz.



Temizlik maddeleri kullanırken temizlik maddesi üreticisinin verdiği bilgileri dikkate alınız.

Biyolojik çözücüler temizlik maddeleri kullanınız.



### Mobilyanın çöpe atılması ile ilgili bilgiler

Mobilyalarımız geri dönüşümlüdür. Üretici geri dönüşümlü mobilyaları geri almaya hazırdır.



### Üretici

C+P Möbelsysteme GmbH & Co. KG  
Boxbachstraße 1  
D-35236 Breidenbach (Almanya)

www.cpmoebel.com

P

## Informação de produto

Antes de desembalar e montar os móveis, por favor, leia com atenção as presentes instruções.

Elas contêm informações importantes para a montagem e desmontagem correctas e a conservação e utilização dos móveis.



Todas as instruções e informações sobre o produto são uma parte integrante deste produto. Devem ser guardadas durante toda a vida útil do produto e entregues a qualquer proprietário ou utilizador posterior do produto.



O parafuso fornecido junto com o dispositivo anti-queda deve ser usado unicamente para fixar o dispositivo anti-queda ao móvel. Deve também escolher um parafuso ou fixação que seja adequada para segurar o dispositivo ao tipo de paredes que tiver. Se não tiver a ceteza de que tipo de parafuso deve usar, deve dirigir-se a uma loja especializada.



Não abra autonomamente componentes eléctricos!

Uma intervenção necessária no sistema eléctrico só pode ser efectuada por pessoal técnico autorizado.

Use exclusivamente peças sobressalentes originais.



### Instruções para limpeza e conservação

Limpe as superfícies dos móveis regularmente com um pano macio húmido. No caso de pouca sujidade, não é necessário utilizar produtos de limpeza.

No caso de sujidade maior, não utilize produtos de limpeza arranhadores ou abrasivos e tampouco solventes. Retire sujidade maior com água quente adicionando um produto de limpeza suave.



Ao utilizar produtos de limpeza, observe as instruções do fabricante do produto de limpeza.

Utilize detergentes biodegradáveis.



### Instruções para a eliminação dos móveis

Os nossos móveis podem ser reciclados.

O fabricante aceita móveis recicláveis quando devolvidos.



### Fabricante

C+P Möbelsysteme GmbH & Co. KG  
Boxbachstraße 1  
D-35236 Breidenbach (Germany)

www.cpmoebel.com

I

## Informazioni sul prodotto

Prima di disimballare e di montare i mobili si prega di leggere attentamente le presenti istruzioni.

Contengono importanti avvertenze per il montaggio e lo smontaggio corretto e per la cura e l'impiego dei mobili.



Tutte le istruzioni e le informazioni sul prodotto sono parte di questo prodotto. Devono essere conservate per tutta la durata del prodotto e consegnate ad ogni proprietario o utente futuro del prodotto.



Le viti che vengono fornite insieme al dispositivo antiribaltamento vanno utilizzate soltanto per fissare questo dispositivo al mobile. Scegli quindi le o il dispositivo di fissaggio che più si adattano alle pareti di casa tua. In caso di dubbi contatta il tuo ferramenta.



Non aprire le parti elettriche!

Gli interventi necessari sul sistema elettrico devono essere eseguiti solo da un tecnico autorizzato.

Utilizzare solo ricambi originali.



### Avvertenze per la pulizia e la cura

Pulire regolarmente la superficie dei mobili con un panno morbido ed umido.

Se lo sporco non è molto, non è necessario impiegare una sostanza detergente.

Per rimuovere lo sporco ostinato non utilizzare né detersivi abrasivi né solventi.

Rimuovere lo sporco ostinato con acqua calda ed un detergente delicato.



Per l'uso del detergente osservare le avvertenze del suo produttore.

Utilizzare detersivi biodegradabili.



### Avvertenze per lo smaltimento dei mobili

I nostri mobili sono riciclabili. Il produttore riprende in consegna i mobili riciclabili.

### Produttore



C+P Möbelsysteme GmbH & Co. KG  
Boxbachstraße 1  
D-35236 Breidenbach (Germany)

www.cpmoebel.com

SLO

## Informacija o izdelku

Praden pohištvo razpakirate in ga sestavite si temeljito preberite ta navodila.

V njih so pomembni napotki za pravilno montažo in demontažo ter za vzdrževanje in uporabo pohištva.



Vsa navodila in informacije o izdelku so del tega izdelka. Hraniti jih morate ves čas uporabe izdelka in jih predati naslednjemu lastniku ali uporabniku izdelka.



Vijaki, priloženi stabilni podpori, so namenjeni izključno za pritrditev slednje na pohištvo. Za pritrditev stabilne podpore na steno potrebujete dodatne vijake ali okovje, ki ustrezajo sestavi stene. Če niste prepričani, katere vrste vijaki so primerni, se obrnite na strokovnjaka.



Električnih delov ne odpirajte sami!

V električni sistem lahko posega samo pooblaščen električar.

Uporabljajte izključno originalne nadomestne dele.



### Pokyny k čišteniu aNapotki za čiščenje in vzdrževanje

Redno čistite površino pohištva z mehko, vlažno krpo. Pri manjših umazanijah uporaba čistila ni potrebna.

Pri močnih umazanijah ne uporabljajte grobih ali peskastih čistil ter topil. Močno umazanijo odstranite s toplo vodo in dodatkom blagega čistila.



Pri uporabi čistil upoštevajte napotke proizvajalca čistila.

Uporabljajte biološko razgradljiva čistila.



### Napotki za odstranjevanje pohištva

Naše pohištvo je močno reciklrati. Pohištvo lahko vrnete proizvajalcu.

### Proizvajalec



C+P Möbelsysteme GmbH & Co. KG  
Boxbachstraße 1  
D-35236 Breidenbach (Germany)

www.cpmoebel.com

SK

## Informácie o výrobku

Pred vybalením a montážou nábytku si prečítajte prosím pozorne existujúci návod.

Získate dôletité pokyny k odbornej montáži a demontáži ako aj ošetrovaniu a udržiavaniu nábytku.



Všetky návody a informácie k výrobku sú súčasťou tohto výrobku. Počas životnosti výrobku ich uschovajte a odovzdajte keď dôjde ďalšiemu majiteľovi alebo používateľovi výrobku.



Skrutka dodávaná spolu s bezpečnostným kovaním je určená iba na upevnenie kovania k nábytku. Okrem toho budete potrebovať skrutku za prichytenie kovania k stene. Túto si vyberte podľa druhu steny. AK si nie ste istý, aký druh skrutky potrebujete, kontaktujte najbližšie železiarstvo.



Elektrické časti sami neotvárajte!

Potrebný zásah do elektrického systému smie vykonávať len autorizovaný odborný personál.

Používajte len originálne náhradné diely.



### Pokyny k čisteniu a ošetrovaniu

Čistite povrchy nábytku pravidelne s mäkkými, vlhkými handričkami. Pri ľahkom znečistení nie je potrebné používať čistiace prostriedky.

Pri silnom znečistení nepoužívajte ťižké škrabkajúce alebo drhúce čistiace prostriedky ako aj ťižké rozpúšťadlá. Silné nečistoty odstráňte s teplou vodou a prídavkom mierneho čistiaceho prostriedku.



Pri používaní čistiacich prostriedkov dodržiajte pokyny výrobcu čistiaceho prostriedku.

Používajte biologicky odbúrateľné čistiace prostriedky.



### Pokyny k likvidácii nábytku

Naše nábytky sú recyklovateľné. Výrobca je pripravený k spätnému odberu recyklovateľného nábytku.



### Výrobca

C+P Möbelsysteme GmbH & Co. KG  
Boxbachstraße 1  
D-35236 Breidenbach (Germany)

www.cpmoebel.com

PL

## Informacje o wyrobie

Przed rozpakowaniem i przystąpieniem do montażu mebli proszę uważnie przeczytać niniejszą instrukcję.

Oferuje ona Państwu istotne wskazówki na temat fachowego montażu i demontażu, jak też pielęgnacji i użytkowania mebli.



Wszystkie instrukcje produktu i informacje o produkcji stanowią część tego produktu. Należy je zachować przez cały czas użytkowania produktu i przekazywać każdemu kolejnemu właścicielowi lub użytkownikowi produktu.



W komplecie z mocowaniami zapobiegającymi wywróceniu mebla są śruby, które służą tylko do przytwierdzenia ich do mebla. Rodzaj śrub przytwierdzających je do ściany zależy od rodzaju materiału z jakiego została wykonana (gips, cegła, drewno itd.). Będą więc potrzebne dodatkowo odpowiednie śruby. Jeśli masz wątpliwości co do rodzaju śrub zasięgnij opinii fachowca.



Nie otwierać samodzielnie podzespołów elektrycznych!

W razie konieczności ingerencje w podzespoły elektryczne może przeprowadzać tylko upoważniony specjalista.

Należy używać wyłącznie oryginalnych części zamiennych.



### Wskazówki odnośnie czyszczenia i pielęgnacji

Powierzchnie mebli czyścić należy regularnie przy pomocy miękkiej, wilgotnej ściereki. W przypadku niewielkich zanieczyszczeń nie jest konieczne stosowanie środków czyszczących.

W przypadku silnych zanieczyszczeń nie należy stosować środków czyszczących powodujących zadrapania powierzchni, środków szorujących, ani też rozpuszczalników. Silne zanieczyszczenia usuwać należy przy użyciu ciepłej wody stosując łagodne środki czyszczące.



Stosując środki czyszczące przestrzegać należy wskazówek ich wytwórcy.

Prosimy stosować środki czyszczące ulegające degradacji biologicznej.



### Wskazówki odnośnie utylizacji mebli

Nasze meble poddawać można recyklingowi. Producent gotów jest odbierać meble nadające się do recyklingu.



### Producent

C+P Möbelsysteme GmbH & Co. KG  
Boxbachstraße 1  
D-35236 Breidenbach (Germany)

www.cpmoebel.com

CZ

## Informace o výrobku

Před vybalením a montáží nábytku si pozorně přečtete návod.

Seznámte se s důležitými upozorněními, co se týká odborné montáže a demontáže a péče a používání nábytku.



Všechny návody a informace o výrobku jsou součástí tohoto výrobku. Je nutné je dodržovat po celou dobu životnosti výrobku a případně je předat všem následujícím vlastníkům resp. uživatelům spolu s výrobkem.



Šroub přibalovaný k bezpečnostnímu kování je určen pouze k přichycení kování k nábytku. Je nutné, zvolit šroub k přichycení kování ke stěně, je vhodný vzhledem k typu vaší stěny. V případě, kdy si nejste jisti, jaký šroub použít, obraťte se na nejbližší obchoděle nebo v obchodě domácích potřeb.



Elektrické části sami neotevírejte!

V případě nutnosti zásahu do elektrické instalace smí tento zásah provést pouze autorizovaný odborný personál.

Používejte pouze originální náhradní díly.



### Upozornění o čištění a ošetřování

Povrchy nábytku čistěte pravidelně měkkou, vlhkou haděrkou. Při malém znečištění není zapotřebí používat čisticí prostředky.

Při velkém znečištění nepoužívejte žádné čisticí prostředky na drhnutí nebo škrábání ani rozpouštědla. Velká znečištění odstranit teplou vodou s přídavkem jemného čisticího prostředku.



Při používání čisticích prostředků dodržujte uvedené pokyny od výrobce.

Používejte biologicky odbouratelné čisticí prostředky.



### Upozornění o likvidaci nábytku

Náš nábytek je možné recyklovat. Výrobce od Vás recyklovatelný nábytek vezme nazpět.



### Výrobce

C+P Möbelsysteme GmbH & Co. KG  
Boxbachstraße 1  
D-35236 Breidenbach (Germany)

www.cpmoebel.com

DK

## Produktinformation

Inden udpakning og montage af møblerne læs denne vejledning omhyggeligt.

Den indeholder vigtige informationer om korrekt montage og demontage samt pleje og brug af møblerne.



Alle anvisninger og oplysninger vedrørende dette produkt er en del af produktet. De skal opbevares i hele produktets levetid og videregives til alle produktets senere ejere eller brugere.



Skruen som følger med væltesikringen er kun til at fæstne væltesikringen i møblet. Du skal derfor supplere med en skrue eller et beslag som passer til det materiale din væg er lavet af. Hvis du er usikker så kontakt din lokale fagmand.



De må ikke selv åbne elektriske dele!

Hvis reparationer af de elektriske dele bliver nødvendige, skal arbejdet udføres af fagfolk.

Anvend kun originale reservedele.



### Vejledning vedrørende rengøring og pleje

Møblernes overflade rengøres regelmæssigt med en blød, fugtig klud. I tilfælde af let tilsmudsning er brug af rengøringsmidler ikke nødvendig.

Ved en stærkere tilsmudsning må der hverken anvendes ridsene eller skurende rengøringsmidler eller opløsningsmidler. Stærke tilsmudsninger fjernes med varmt vand med tilsætning af et mildt rengøringsmiddel.



Ved brug af rengøringsmidler skal rengøringsmiddel-producentens anvisninger iagttages.

Der anvendes biologisk nedbrydelige rengøringsmidler.



### Vejledning vedrørende bortskaffelse af møblerne

Vore møbler kan recycles. Møbler, der kan recycles, tages tilbage af fabrikken.



### Producent

C+P Möbelsysteme GmbH & Co. KG  
Boxbachstraße 1  
D-35236 Breidenbach (Germany)

www.cpmoebel.com

N

# Produktinformasjon

Vennligst les denne veiledningen nøye før du pakker ut og monterer møblene.

Veiledningen gir deg viktige henvisninger om sakkyndig montering og demontering samt vedlikehold og bruk av møbelstykket.



Alle veiledninger og all informasjon som gjelder produktet utgjør en del av dette produktet.

De skal oppbevares under hele produktets levetid og gis videre til etterfølgende eiere eller brukere av produktet.



Legg merke til at skruen som følger med tippebeskyttelsen kun skal brukes for å feste tippebeskyttelsen i møbelet. Kompletter derfor med en skrue eller et festebeslag tilpasset materialet i veggen din. Er du usikker, ta kontakt med din lokale fagforhandler.



Du skal ikke åpne elektriske deler selv!

Et nødvendig inngrep i elektrifiseringen må kun foretas av autorisert fagpersonell.

Bruk kun originale reservedeler.



## Henvisning om rengjøring og vedlikehold

Møbeloverflaten rengjøres regelmessig med en myk, fuktig klut. Det er ikke nødvendig å bruke rengjøringsmiddel ved lite smuss.

Ved mye smuss skal det ikke brukes rengjøringsmiddel som skraper og etterlater seg riper. Mye smuss fjernes med varmt vann tilsatt et mildt rengjøringsmiddel.



Ta hensyn til henvisningene fra rengjøringsmiddel-

Benytt biologisk nedbrytbart rengjøringsmiddel.



## Henvisninger om deponering av møbler

Våre møbler kan gjenvinnes. Produsenten er villig til og ta tilbake gjenvinnbare møbler.



## Produsent

C+P Möbelsysteme GmbH & Co. KG  
Boxbachstraße 1  
D-35236 Breidenbach (Germany)

[www.cpmoebel.com](http://www.cpmoebel.com)

H

# Termékinformáció

Kérjük, hogy a bútor kicsomagolása és összeszerelése előtt figyelmesen olvassa el ezt az utasítást.

Ezzel a bútor szakszerű össze- és szét szerelésére, valamint ápolására és használatára vonatkozó utasításokat kap.



A termékhez tartozó minden útmutató és információ a termék részét képezi.

Ezeket a termék élettartama alatt meg kell őrizni, és a termék minden következő tulajdonosának vagy használójának tovább kell adni.



Az eldőlésgátló fali támasztékhoz adott csavar csak ennek a bútorra szerelésére szolgál. Emelett szükséged lesz másik csavarra vagy egyéb rögzítőre, hogy a támasztékot megfelelően a falhoz rögzíthetsd. Ha nem vagy biztos abban, milyen csavart kell használnod, kérdezd meg a legközelebbi barkácsboltban.



Az elektromos részeket nem szabad önállóan felnyitni!

Az elektromos részekbe történő szükséges beavatkozásokat csak arra feljogosított szakembereknek szabad végezni.

Csak eredeti alkatrészeket szabad használni.



## A tisztításra és ápolásra vonatkozó utasítások

A bútor felületét puha, nedves ruhával rendszeresen tisztítsa meg. Kis mértékű szennyeződés esetén tisztítószer használata nem szükséges.

Erős szennyeződés esetén se használjon karcoló vagy súroló hatású tisztítószer vagy oldószert. Az erős szennyeződések meleg vízzel és kímélő hatású tisztítószerrel távolíthatók el.



A tisztítószer használatakor tartsa be a tisztítószer gyártójának utasításait.

Használjon biológiailag lebomló tisztítószerrel.



## A bútor ártalmatlanítására vonatkozó utasítások

Bútoraink újrafelhasználhatóak. A gyártó kész az újrafelhasználható bútorokat visszavenni.



## Gyártó

C+P Möbelsysteme GmbH & Co. KG  
Boxbachstraße 1  
D-35236 Breidenbach (Germany)

[www.cpmoebel.com](http://www.cpmoebel.com)

Läs denna information noggrant innan du börjar packa upp och montera möblerna.

Den innehåller viktiga anvisningar om hur du monterar och demonterar möblerna samt hur de skall skötas och användas.



Alla anvisningar och all information för produkten är en del av produkten. Dessa ska behålla så länge produkten är i bruk och lämnas vidare till efterföljande ägare eller användare.



Observera att skruven som medföljer tippskyddet endast är avsedd för att fästa i möbeln. Komplettera därför med en skruv eller ett fästbeslag som passar materialet i din vägg. Är du osäker kontakta din lokala fackhandel.



Gör inga ingrepp i elkomponenter!

Nödvändiga ingrepp i elkomponenter får endast göras av behörig fackpersonal.

Använd endast original reservdelar.



## Rengöring och skötsel

Rengör möbelytorna regelbundet med en mjuk, fuktig trasa. Om de inte är så smutsiga behövs inget rengöringsmedel.

Om möblerna är mycket smutsiga får du inte använda rengöringsmedel som kan ge repor på ytorna eller skava dem och inte heller lösningsmedel. Hård smuts kan tas bort med varmt vatten och lite mildt rengöringsmedel.



Läs tillverkarens upplysningar om rengöringsmedlet innan du använder det.

Använd biologiskt nedbrytbara rengöringsmedel.



## Slutligt omhändertagande av utslitna möbler

Våra möbler är gjorda av material som kan återvinnas. Tillverkaren tar därför emot möbler som kan lämnas till återvinning.



### Tillverkare

C+P Möbelsysteme GmbH & Co. KG  
Boxbachstraße 1  
D-35236 Breidenbach (Germany)

[www.cpmoebel.com](http://www.cpmoebel.com)

Lue nämä ohjeet huolellisesti ennen pakkauksesta purkamista ja huonekalun asentamista.

Ohjeet sisältävät tärkeää tietoa huonekalujen asianmukaisesta asennuksesta ja purkamisesta sekä käytöstä ja hoidosta.



Kaikki tuotetta koskevat ohjeet ja tiedot ovat osa tätä tuotetta. Ne tulee säilyttää tuotteen koko eliniän ajan ja luovuttaa aina tuotteen mukana sen seuraavalle omistajalle tai käyttäjälle.



Huomioi, että turvakiinnikkeen mukana tuleva ruuvi on tarkoitettu ainoastaan kiinnittämään turvakiinnikkeen huonekaluun. Täydennä sen vuoksi ruuvilla tai muulla kiinnityksellä joka sopii seinäsi materiaaliin. Ota yhteyttä tavarataloon, jos olet epävarma.



Älä yritä itse avata tuotteen sähköosia!

Vain valtuutettu sähköalan ammattihenkilökunta saa tehdä tarvittavat sähkötyöt.

Käytä varaosina vain alkuperäisosa.



## Puhdistus- ja hoito-ohjeet

Puhdista huonekalujen pinnat säännöllisesti pehmeällä, kostealla pyyhkeellä. Pienten likaantumisten poistamiseen ei tarvita puhdistusaineita.

Jos huonekalu on voimakkaasti likaantunut, älä käytä naarmuttavia tai hankaavia puhdistusaineita tai liuottimia. Puhdista huonekalu siinä tapauksessa lämpimällä vedellä johon on lisätty mietoa puhdistusainetta.



Noudata käyttämäsi puhdistusaineen valmistajan antamia käyttöohjeita.

Käytä biologisesti hajovia puhdistusaineita.



## Huonekalujen jätehuolto

Huonekalumme ovat kierrätettäviä. Valmistaja vastaanottaa kierrätyskelpoisia huonekaluja.



### Valmistaja

C+P Möbelsysteme GmbH & Co. KG  
Boxbachstraße 1  
D-35236 Breidenbach (Germany)

[www.cpmoebel.com](http://www.cpmoebel.com)