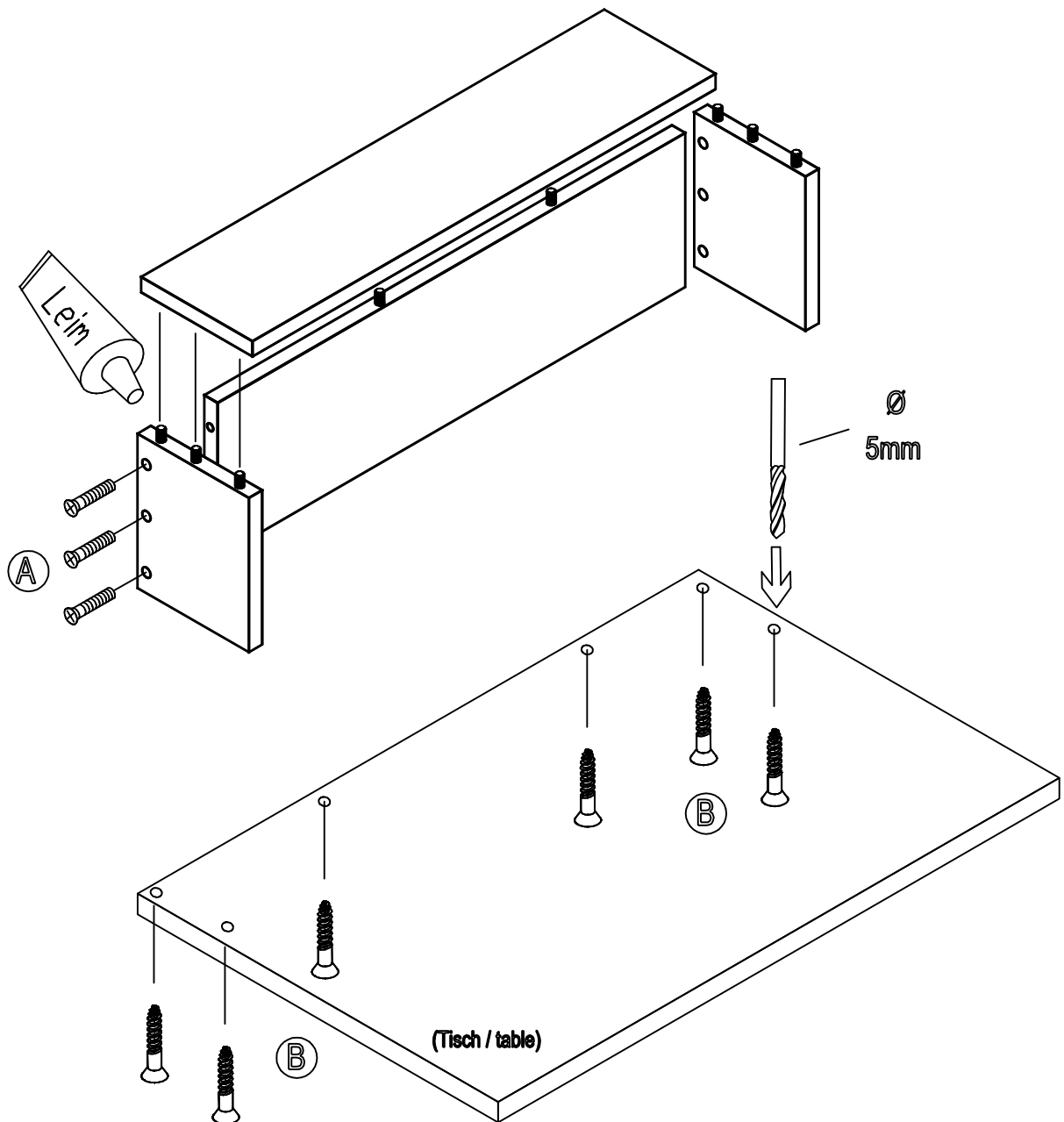
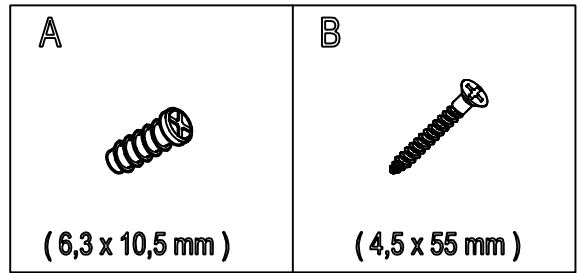




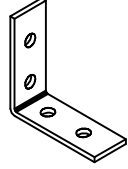
Montageanleitung : Thekenaufsätze W...

Assembly instruction : Counter top W...



Montageanleitung : Thekenaufsatz WB 90

Assembly instruction : Counter top WB 90

<p>A</p>  <p>( 6,3 x 10,5 mm )</p>	<p>B</p>  <p>( 4,5 x 55 mm )</p>	<p>C</p> 
---	---	--

