

**CZ** Ujistěte se, prosím, že jsou opěrné rámy konstrukce vertikální. Police, které je možné plnit a vyprazdňovat ručně, jsou považovány za stabilní, pokud je hodnota výšky vydělena hloubkou menší nebo rovna 5. Pokud je tato hodnota vyšší než 5, je třeba police odpovídajícím způsobem zajistit.

**D** Beachten Sie bitte, dass die Stützrahmen senkrecht stehen. Als Standsicher gelten von Hand be- und entladene Regale, wenn der Wert: Höhe geteilt durch Tiefe kleiner oder gleich 5 ist. Falls das Ergebnis größer als 5 ist, sind die Regale durch geeignete Maßnahmen zu sichern.

**DK** Sørg for, at støtterammerne kommer til at stå lodret. Hylder, der fyldes eller tømmes manuelt, kan betragtes som stabile i det øjeblik værdien svarer til: Højde divideret med dybde mindre eller lig med 5. Hvis værdien er større end 5, skal der træffes egnede foranstaltninger til sikring af hylderne.

**E** Por favor observe, que los marcos de soporte se encuentren verticales. Las estanterías de carga y descarga manual valen como estables, cuando el valor: altura dividida por la profundidad sea menor o igual a 5. En caso que el resultado sea mayor que 5, las estanterías deben ser aseguradas mediante medidas apropiadas.

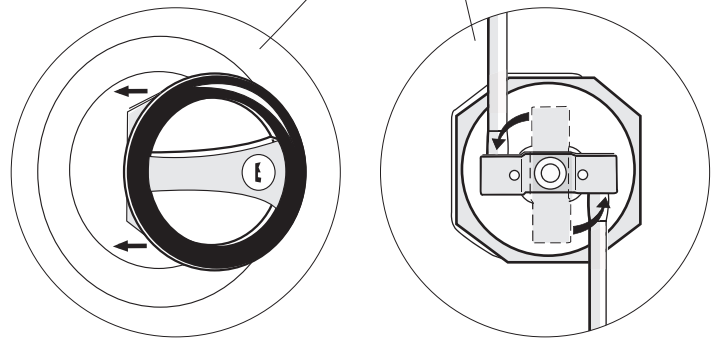
**EST** Jälgige, et tugiraam asetseks vertikaalselt. Käsiitsi täidetavad ja tühjentatavad riiulid loetakse stabiilseks, kui: kõrguse ja sügavuse jagatis on 5 või väiksem. Kui tulemus on suurem kui 5, tuleb riiulid vastavate abimeetmete abil kindlustada.

**F** Veillez à ce que les châssis d'appui soient parfaitement verticaux. On considère que des étagères (dé)chargées à la main sont stables si la hauteur divisée par la profondeur est plus petite ou égale à 5. Si le résultat de cette division est plus grand que 5, il faut prendre des mesures appropriées afin de stabiliser les étagères.

**FIN** Tarkasta, että hyllystöjen rungot seisovat pystysuorassa. Tukevasti seisovaksi katsotaan täytettyjä tai tyhjiä hyllyjä, mikäli arvo: Korkeus jaettuna syvyyden tulos = on pienempi tai yhtä suuri kuin 5. Jos tulos on isompi kuin 5 täytyy hyllyt varmistaa vastaavien toimenpitein.

**GB** Please make sure that the support frames are vertical. Shelves which can be loaded and unloaded by hand are considered to be stable when the value of: the height divided by the depth is less than or equal to 5. The shelves need to be suitably secured if the value is greater than 5.

**H** Ügyeljen arra, hogy a tartóváz függőlegesen álljon! A kézzel rakodható polcok akkor tekinthetők stabilnak, ha magasság értéke osztva a mélységgel kisebb vagy egyenlő 5-tel. A polcokat megfelelően ki kell rögzíteni, ha ez az érték nagyobb 5-nél.



**I** Tenga presente che i telai di supporto sono posizionati verticalmente. Sono considerati stabili i scaffali caricati e scaricati manualmente se il valore altezza diviso per profondità è inferiore o uguale a 5. Se il risultato è superiore a 5, gli scaffali devono essere assicurati adottando misure idonee.

**N** Vennligst pass på at støtterammen står lodrett. Standsikkerheten for reoler ved inn og utlegging for hånd gjelder når verdien er: Høyde delt på dybde er mindre enn eller er lik 5. Hvis resultatet er større enn 5 må en ta tilsvarende forholdsregler for å sikre reolene.

**NL** Gelieve ervoor te zorgen dat de steunframes loodrecht staan. Met de hand in- en uitgeladen rekken gelden als stabiel, als de waarde: hoogte gedeeld door diepte kleiner dan of gelijk aan 5 is. Indien het resultaat groter dan 5 is, moeten de rekken door gepaste maatregelen worden verstevigd.

**P** Por favor tome nota de que os quadros de apoio se encontram na posição vertical. **Considera-se que as estantes carregadas e descarregadas manualmente são estáveis, se o valor: altura dividida pela profundidade for inferior ou igual a 5.** Se o resultado for superior a 5, as estantes deverão ser fixadas por meio de medidas adequadas.

**PL** Proszę się upewnić, że ramy nośne ustawione są pionowo. Półki, które można załadowywać i rozładowywać ręcznie, uważane są za stabilne, kiedy wartość wysokości podzielona przez głębokość jest mniejsza lub równa 5. Jeśli wartość ta jest większa niż 5, półki powinny być odpowiednio zabezpieczone.

**S** Se till att stolparna står lodrätt. Hyllställ som lastas på- och av för hand anses vara stabila om värdet av höjden delat med djupet är mindre eller lika med 5. Om resultatet är större än 5 skall hyllställerna säkras med hjälp av lämpliga åtgärder.

**SLO** Prepričajte se, da so podporni okvirji navpični. Police, ki se bodo ročno nalagale in razlagale, se obravnavajo kot stabilne takrat, ko je vrednost višine, deljen z globino, manj ali enaka 5. Police je treba pritrditi, če je ta vrednost višja od 5.

**TR** Destek çerçevesinin dik olduğundan emin olun. Elle yüklenebilecek ya da kaldırılabilircek raflar, yükseklük değerinin derinliğe bölümü, 5 ya da daha az olduğunda dengeli olarak kabul edilir. Değer 5'ten büyük olduğundan rafların uygun biçimde tutturulması gerekmektedir.