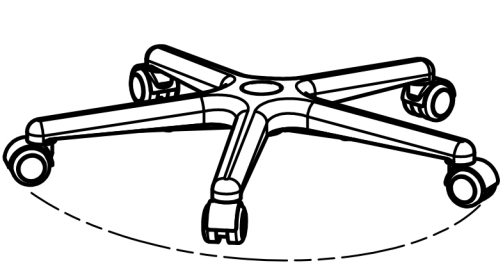


# Modell: 3690.1-12

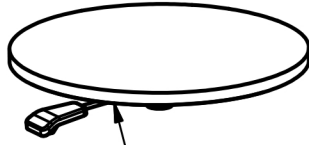
1x

1x

1x

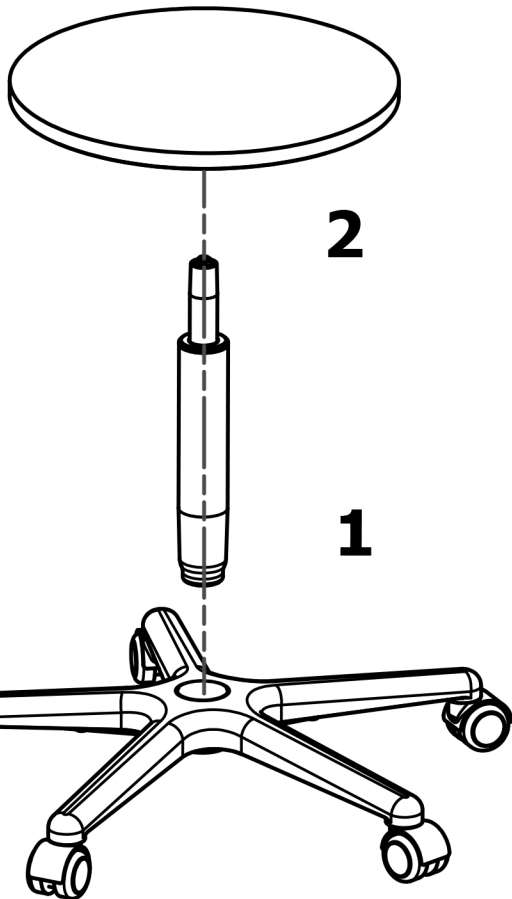
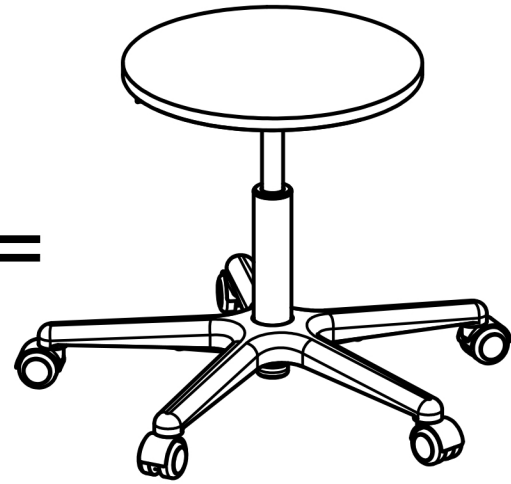


Ø610 mm



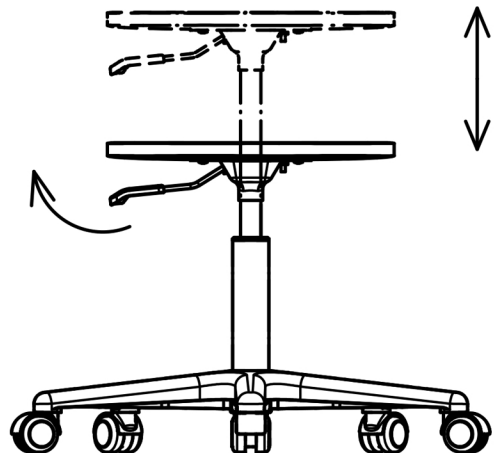
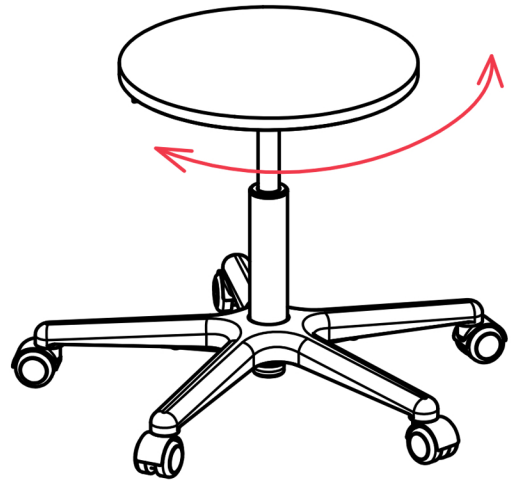
Ø400 mm

=



2

1



Raccolta carta. Raccolta plastica.  
Verifica le disposizioni del tuo Comune.  
Conferisci in raccolta il contenitore vuoto.