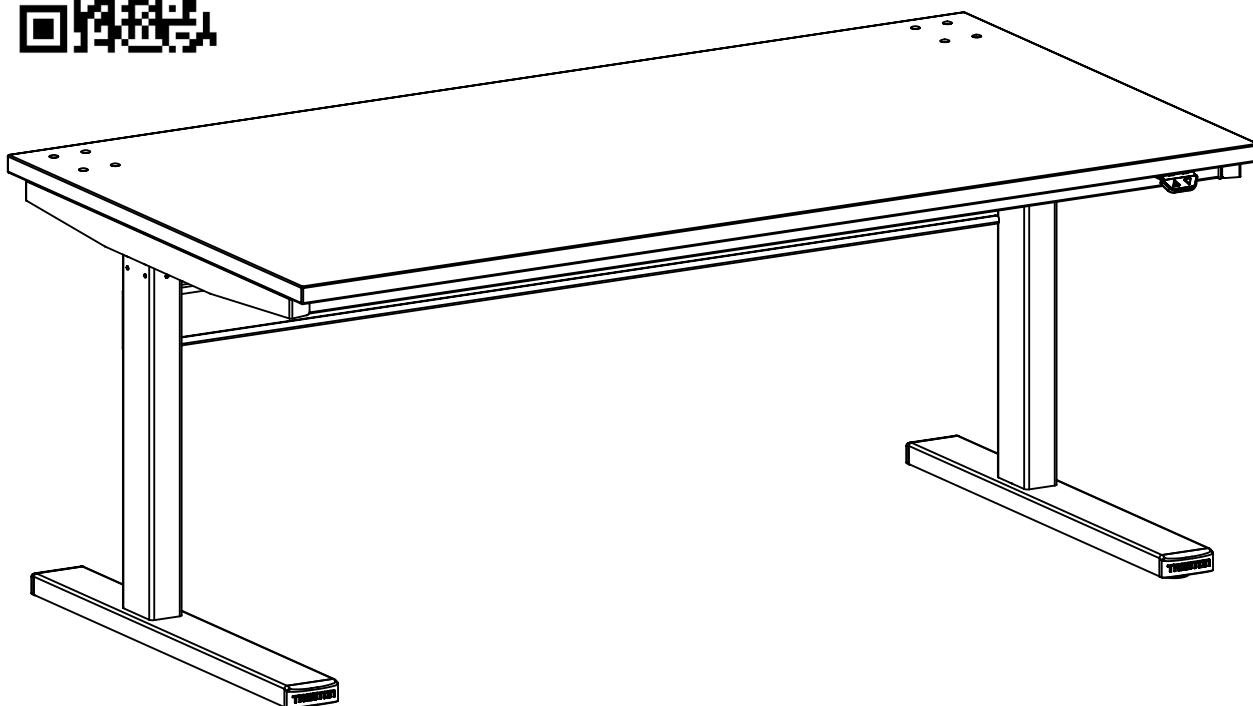
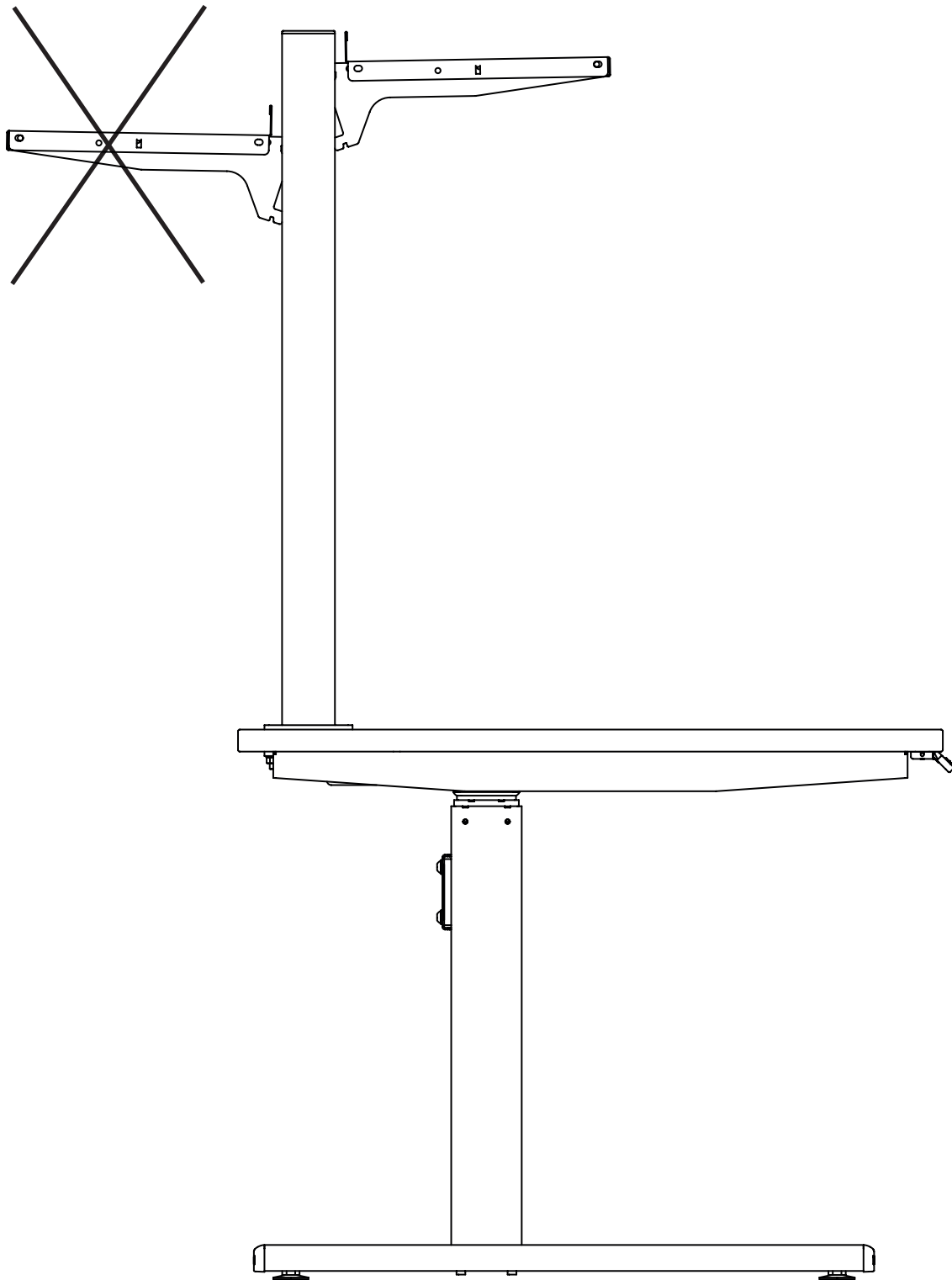


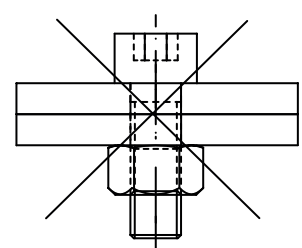
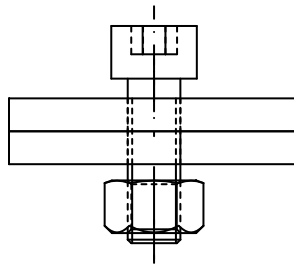
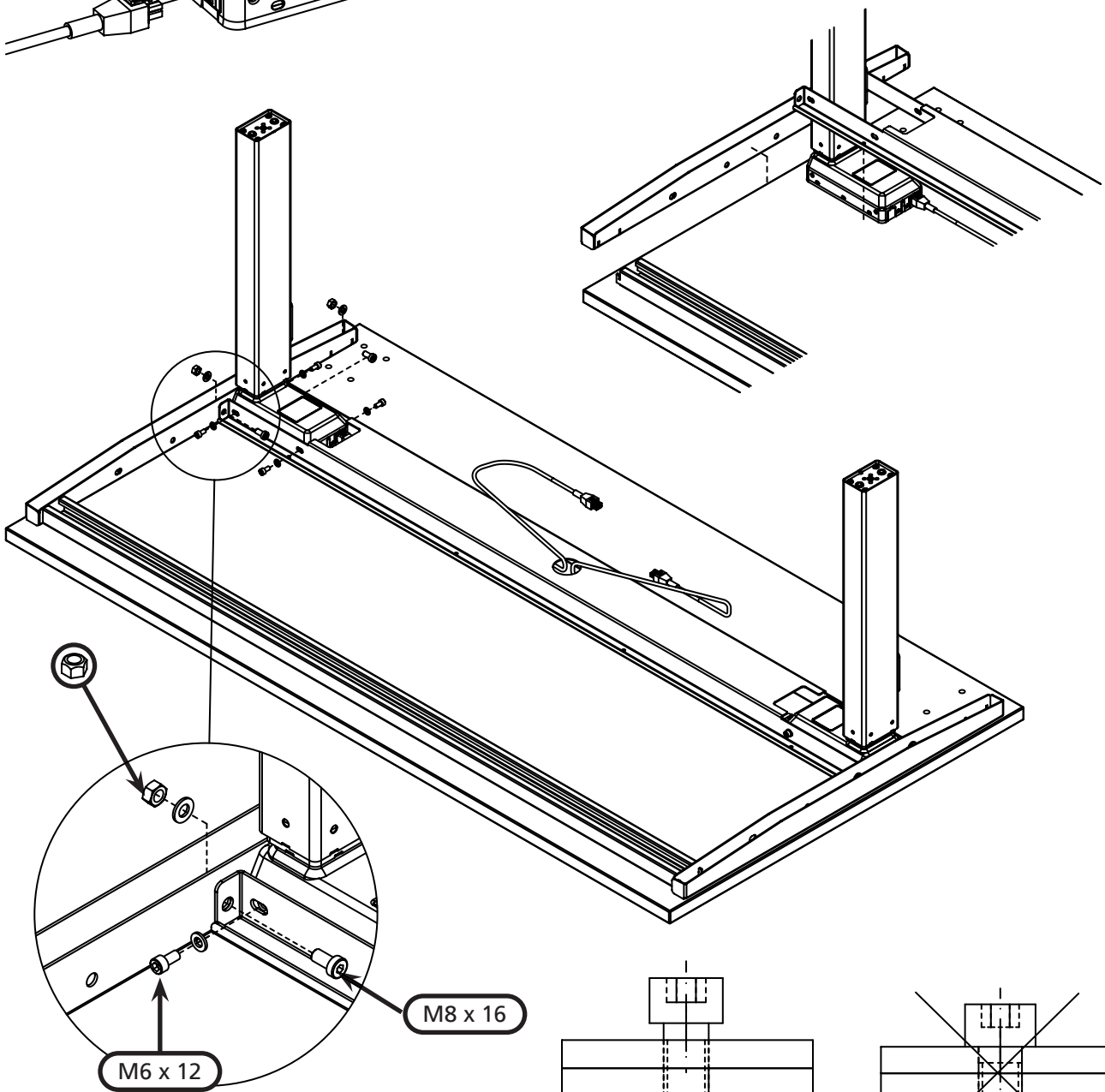
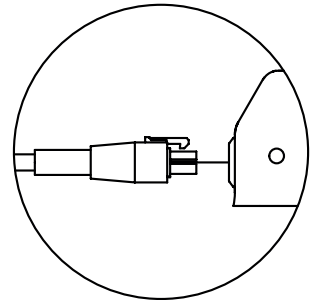
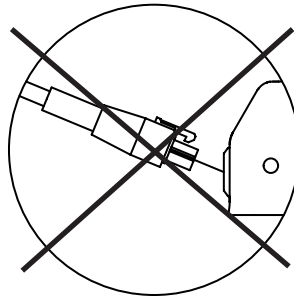
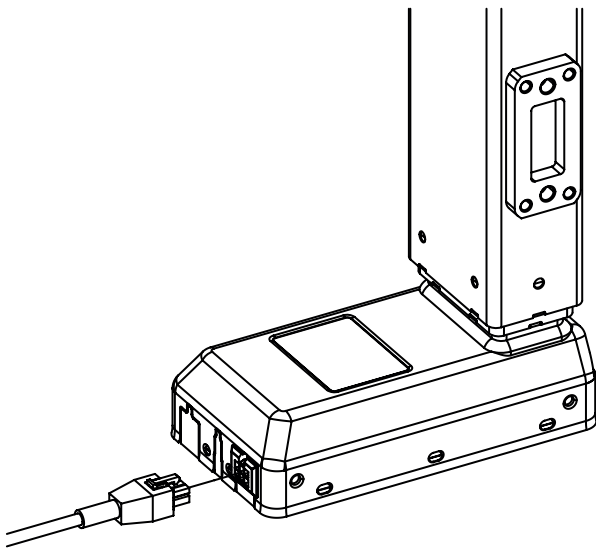
FI	TED moottorikäyttöinen työpöytä TEDXXX-XX TEDXXXX-XX Käyttö-, kokoonpano- ja huolto-ohje	EN	TED motorized workbench TEDXXX-XX TEDXXXX-XX User, assembly and maintenance instructions
SV	TED arbetsbord med motor Instruktioner för användare, montering och underhåll	DE	TED motorisierter Arbeitstisch Bedienungs-, Montage- und Wartungsanweisung
FR	Table de travail motorisée TED utilisation, montage et entretien de la table de travail TED	ES	Banco de trabajo motorizado TED Instrucciones de uso, montaje y mantenimiento
IT	Banco da lavoro motorizzato TED Istruzioni per l'utente, il montaggio e la manutenzione	DA	TED arbejdsbord med motor Brugs-, monterings- og vedligeholdelsesvejledninger
NO	TED arbeidsbenk med motor Instruksjoner for bruk, montering og vedlikehold	NL	TED gemotoriseerde werkbank Instructies voor gebruiker, montage en onderhoud

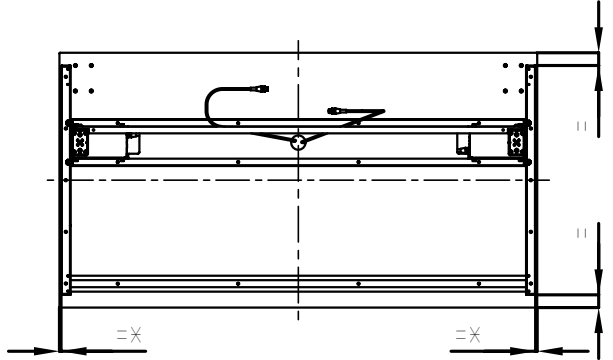
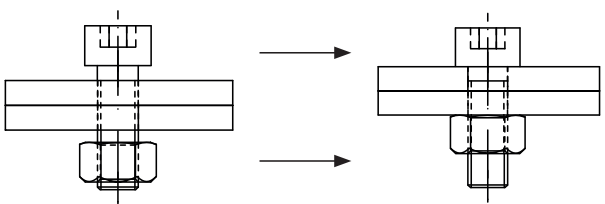
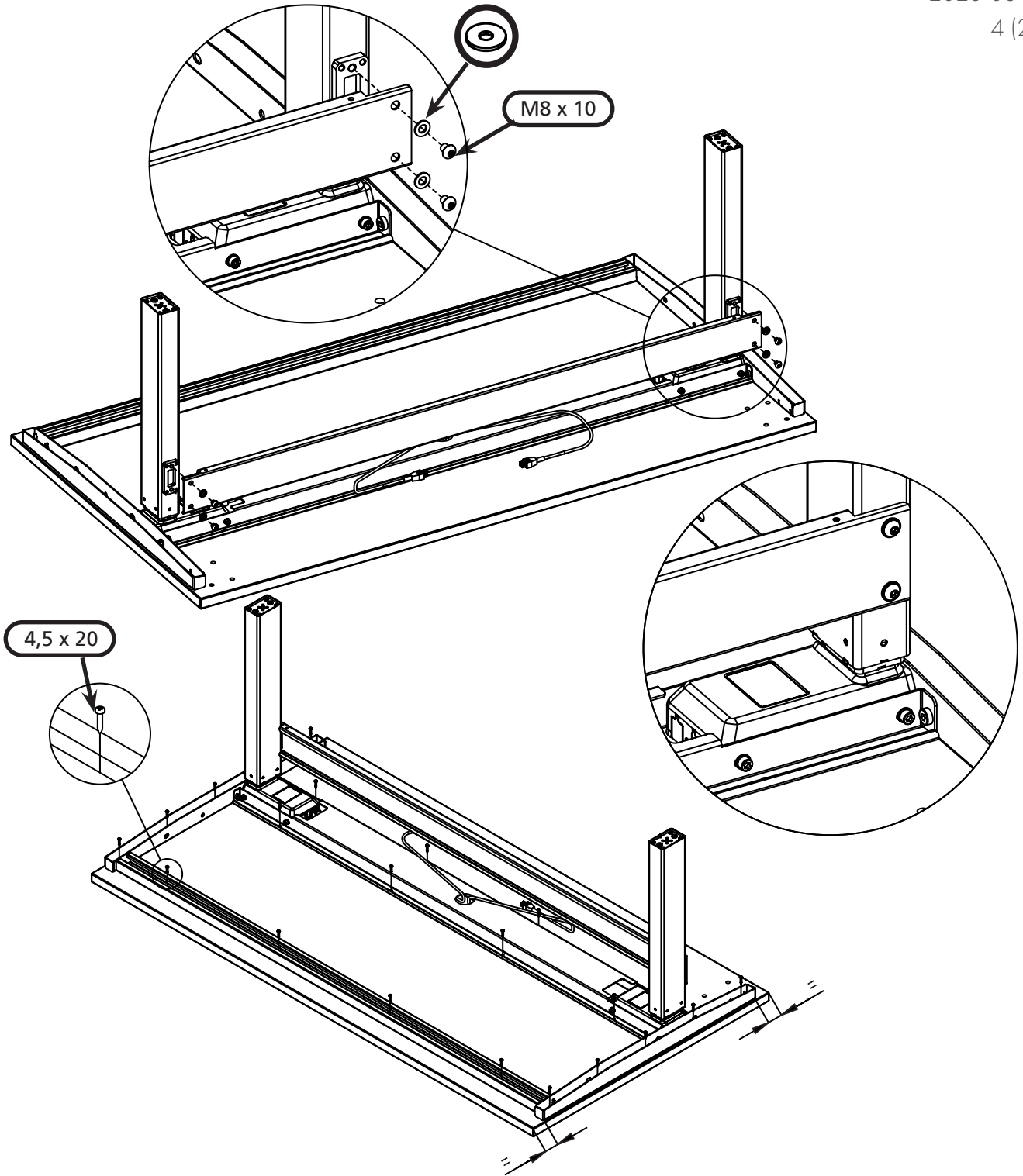


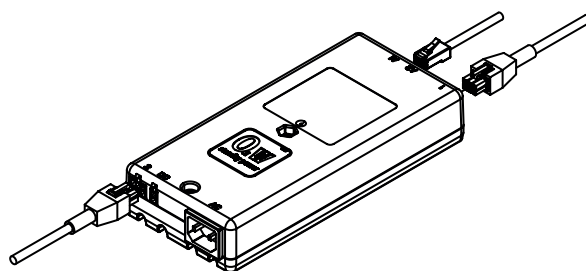
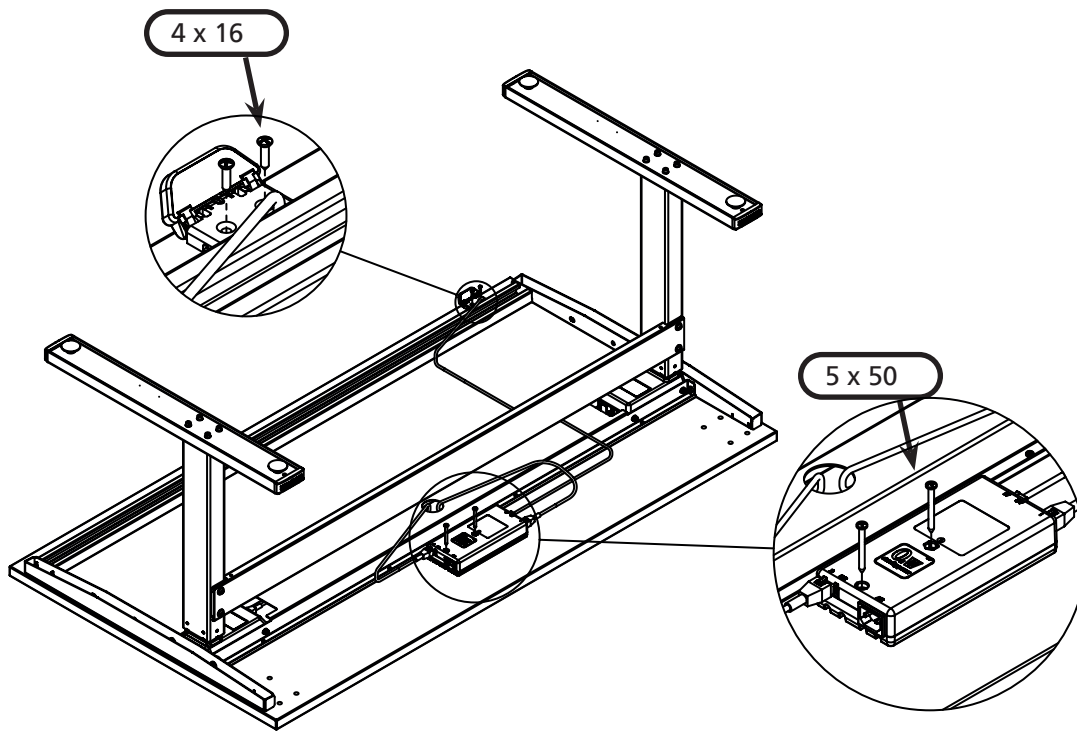
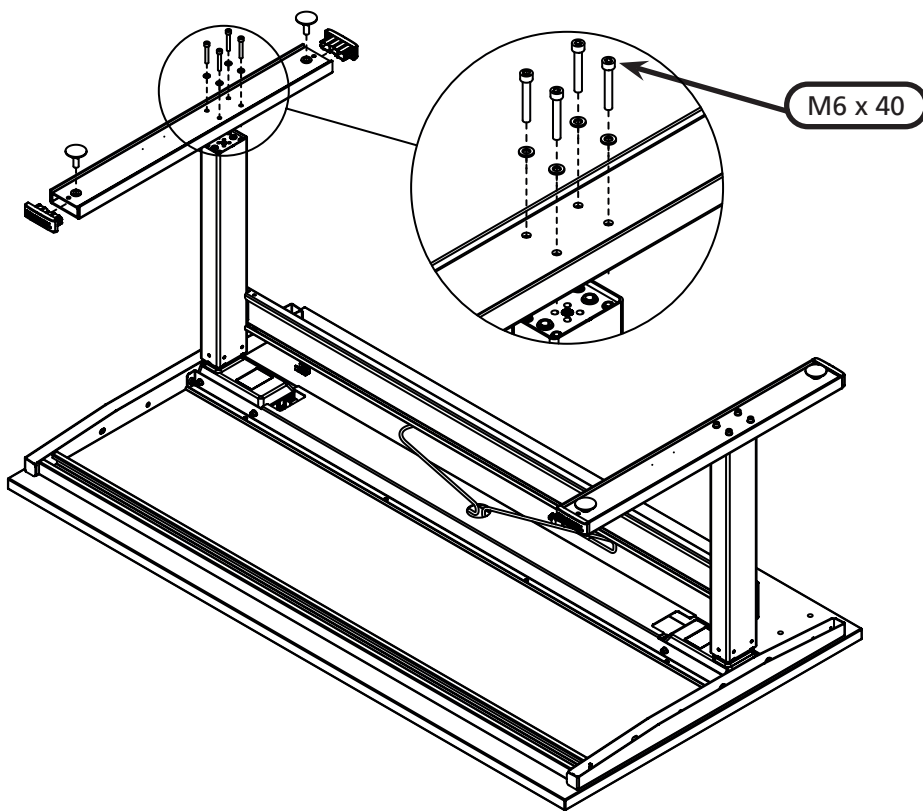
← Quick assembly video

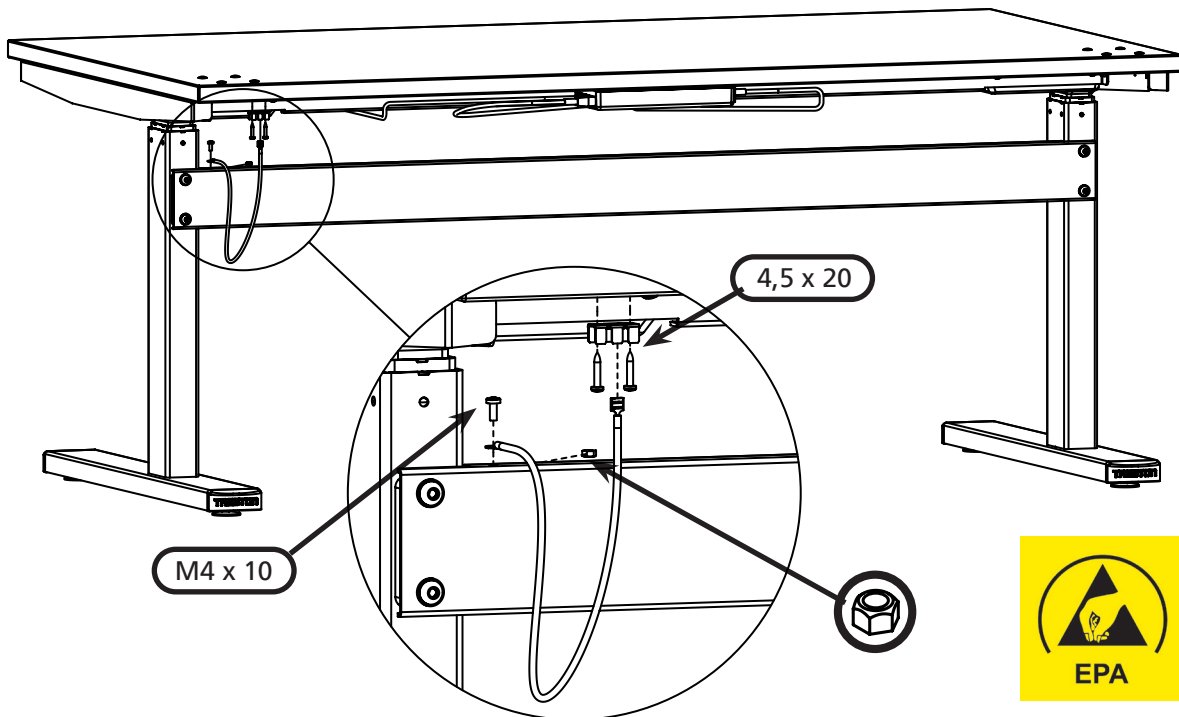
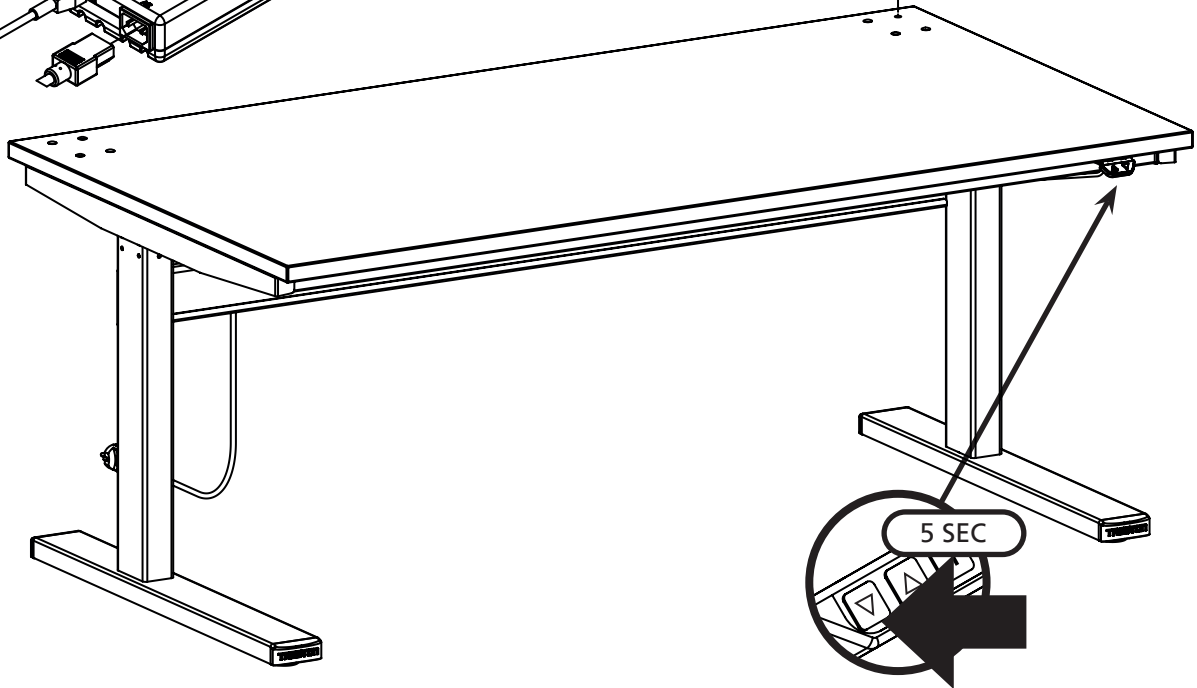
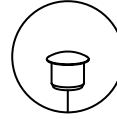
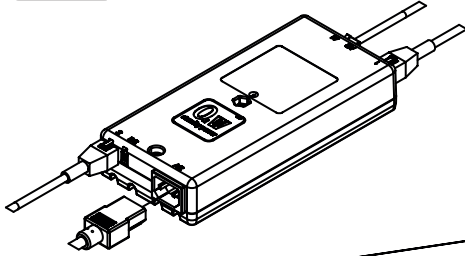


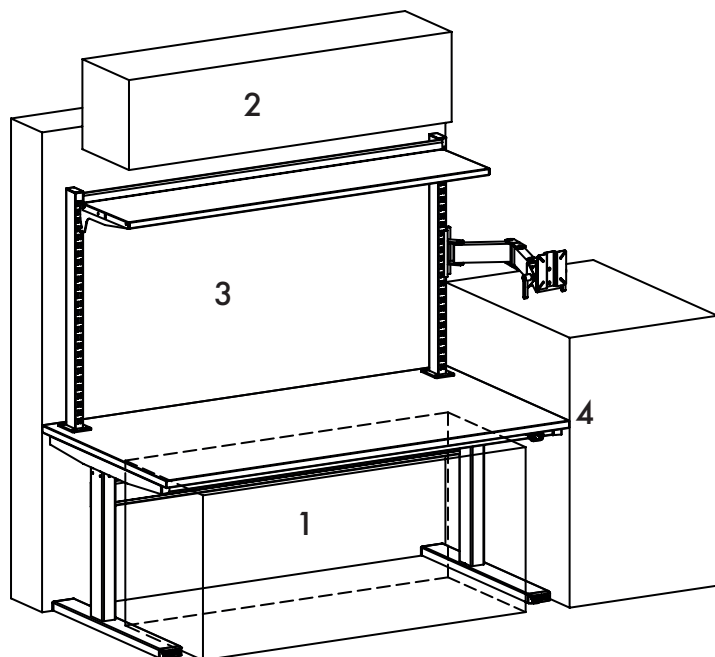












Tarkasta vapaa tila ennen työpöydän säätöä.

- 1) pöydän alla
- 2) pöydän / ylärakenteiden päällä
- 3) pöydän takana
- 4) pöydän sivuilla

Ensure free space before adjusting the workstation.

- 1) under the workstation
- 2) on top of the workstation / uprights
- 3) behind the workstation
- 4) on the both sides of the workstation

Frigör ledigt utrymme innan justering av arbetsstationen.

- 1) under arbetsstationen
- 2) över arbetsstationen/pelare
- 3) bakom arbetsstationen
- 4) på båda sidor av arbetsstationen

Bevor Sie den Arbeitstisch verstellen, sorgen Sie bitte dafür, dass genügend Freiraum vorhanden ist:

- 1) Unter dem Arbeitstisch
- 2) Oberhalb des Arbeitstisches/der senkrechten Aufbauprofile
- 3) Hinter dem Arbeitstisch
- 4) Auf beiden Seiten des Arbeitstisches

Assurez-vous que l'espace soit libre avant de régler la hauteur du poste de travail

- 1) Sous le poste de travail
- 2) Au-dessus du poste de travail / des montants perforés supérieurs.
- 3) Derrière le poste.
- 4) Sur les cotés du poste de travail.

Assicurarsi che vi sia spazio libero a sufficienza prima di sistemare la postazione di lavoro.

- 1) sotto la postazione di lavoro
- 2) sopra la postazione di lavoro / i montanti
- 3) dietro la postazione di lavoro
- 4) su entrambi i lati della postazione di lavoro

Sørg for at det er god plads rundt arbejdsbordet før du justerer det.

- 1) under arbejdsbordet
- 2) på arbejdsbordet / stående profiler
- 3) bak arbejdsbordet
- 4) på begge sider av arbejdsbordet

Asegúrese de disponer de espacio libre antes de ajustar la estación de trabajo.

- 1) debajo de la estación de trabajo
- 2) encima de la estación de trabajo/montantes
- 3) detrás de la estación de trabajo
- 4) en ambos lados de la estación de trabajo

Sørg for fri plads, før arbejdsbordet justeres.

- 1) under arbejdsbordet
- 2) ovenpå arbejdsbordet / profilstolper
- 3) bagpå arbejdsbordet
- 4) på begge sider af arbejdsbordet

Zorg voor vrije ruimte voordat u het werkstation aanpast.

- 1) onder het werkstation
- 2) boven op het werkstation / standers
- 3) achter het werkstation
- 4) aan beide zijden van het werkstation

FI

TUOTEKUVAUS JA KÄYTTÖKOHDE

Ergonominen, modulaarinen ja muunneltava moottorisäätöinen työpöytä. Pöytä on tarkoitettu ammattimaiseen käyttöön teollisuuden työympäristöissä, lähinnä kevyen kokoonpanon työpisteissä. Pöydän toimilaitteet koostuvat karamoottoreista, ohjainyksiköstä ja pöytäohjaimesta.

KÄYTTÖOLOSUHTEET

Pöytää saa käyttää vain kuivissa sisätiloissa. Sitä ei saa asettaa alttiiksi kosteudelle, syövyttävälle aineille, pölylle tms. (IP20). Käyttölämpötila on välillä 10°C ja 40°C. Pöytää ei voi käyttää EX / ATEX-tiloissa.

KÄYTTÖÖNOTTO

Tee pöydän resetointi seuraavasti: aja pöytä ala-asentoon paina uudestaan alas ja pidä niin pöytä laskee vielä noin 5 mm.

JÄNNITE

Pöytä on mahdollista liittää 230 V / 50 Hz, 115 V / 60 Hz maadoittamattomaan verkkoon.

KÄYTTÖ

Pöydän tasossa on ilmoitettu pöydän maksimikuormitettavuus. Kuorma tulisi jakaa pöytätasolle tasaisesti. Pöytä nousee painettaessa käsiohjaimen nuoli ylös-painiketta ja laskee painettaessa nuoli alas-painiketta. Moottorin käyttösuhte (ED%) on 10 %.

MELUTASO

Hiljainen melutaso. Järjestelmän äänitaso jää alle 55 dB(A).

HUOLTO

Pöydän moottorit ja ohjainyksikkö eivät tarvitse huoltotoimenpiteitä. Moottorien ja ohjainyksikön kansien avaaminen kielletty. Rasituksen alla olevat ruuviliitokset on syytä tarkastaa säännöllisesti. Pyyhi pölyt säännöllisesti tuotteen pinnoilta käyttäen pölyhuiskaa tai kosteaa siivousliinaa. ESD alueilla noudata niille määrättyjä aineita ja välineitä. Poista pyöriin tarttunut lika säännöllisesti. ESD tuotteissa lika heikentää ESD ominaisuuksia.

PÖYDÄN KUORMITTAMINEN

Kantavuus 200 kg tasaisella kuormalla

VAROITUS

Pöytää alas ajettaessa on varmistettava, ettei henkilöitä tai esineitä ole puristumisvaarassa. Pöytää ei saa käyttää henkilönostimena. Ennen korjaustoimenpiteitä laite on irrotettava sähköverkosta. Pöydän asennus lattiaan kielletty.

EY-vaatimustenmukaisuusvakuutus

Nimi Treston Oy
Osoite Sorakatu 1, 20730 Turku, FINLAND

Vakuutamme yksinomaan omalla vastuullamme, että tuote

tuote

- Tuotemerkki : Treston Electric Desk (TED)
- Malli/tyyppi: TEDXXX-XX

täyttää

- Konedirektiivi: 2006/42/EC
- Pienjännitedirektiivi LVD 2014/35/EU
- Sähkömagneettista yhteensopivuutta koskeva EMC-direktiivi 2014/30/EU
- Vaarallisten aineiden käytön rajoittamista koskevan RoHS-direktiivi : 2011/65/EU,

vaatimukset, sekä ovat seuraavien harmonisointujen standardien sekä teknisten eritelmien mukainen :

Kone: EN ISO 12100:2010
EN ISO 7250-1:2017
EN ISO 14738:2009
EN 527-1:2011

LVD: EN 60335-1:2012+A11:2014

EMC: EN 61000-6-1:2007
EN61000-6-3:2007+A1:2011+AC:2012

RoHS: EN 50581:2012

Turku, 07.08.2023



Kimmo Lehti
Director, Products
Treston Oy

GB

GENERAL MACHINE DESCRIPTION AND PURPOSE OF THE PRODUCT

Ergonomic, modular and height adjustable motorized workbench. The workbench is designed for professional use in the industrial working environments, mostly in light assembly workspaces. The machine components include actuators, control box and desk panel.

OPERATING CONDITIONS

The table is designed to be in dry indoor conditions. It must not be exposed to moisture, corrosives, dust, etc. (IP20). Operating temperature is from 10°C to 40°C. The workbench cannot be used in EX / ATEX environments.

FIRST USE

Before using the workbench for the first time, reset the table: Run the table to the lowest position. Press down again and hold for a few seconds, until the table resets.

VOLTAGE

The table can be connected to an ungrounded network of 230 V/50 Hz or 115 V/60 Hz.

OPERATION

The maximum load capacity is marked on the table top. The load should be divided evenly on the table top. The table can be raised by pressing the up-arrow button on the desk panel, and lowered by pressing the down-arrow button. The duty cycle of the motor (ED%) is 10%.

NOISE LEVEL

Low noise level. The system noise level is under 55 dB(A).

MAINTENANCE

The motors and control unit of the table do not require maintenance. Do not open motor and control unit covers. Screw couplings under stress should be checked at regular intervals. Dust the top of the product regularly with a duster or damp cloth. Always use the recommended cleaning equipment and materials in ESD areas. Since dirt on ESD products can reduce their ESD capabilities, remove dirt from the wheels regularly.

LOADING THE ADJUSTABLE TABLE

Loading capacity 200 kg with evenly loaded.

WARNINGS

When driving the workbench downwards, ensure that no humans or objects are in danger to be crushed. It is prohibited to use the workbench as a man lifter. Disconnect the machine from electrical network before repairing work. Mounting of the workstation to the floor is prohibited. For all requests for spare parts, the request must be made to the local office.

EU Declaration of Conformity

Name Treston Oy
Address Sorakatu 1, 20730 Turku, FINLAND

Declare under our sole responsibility that the following product,

product

- Brand name: Treston Electric Desk (TED)
- Model/type: TEDXXX-XX

is in conformity with the

- Machinery Directive: 2006/42/EC
- Low Voltage directive LVD 2014/35/EU
- Electromagnetic Compatibility Directive: 2014/30/EU
- Restriction of Hazardous Substances directive: 2011/65/EU,

and the following harmonised standards and technical specifications have been applied:

Machine: EN ISO 12100:2010
EN ISO 7250-1:2017
EN ISO 14738:2009
EN 527-1:2011

LVD: EN 60335-1:2012+A11:2014

EMC: EN 61000-6-1:2007
EN61000-6-3:2007+A1:2011+AC:2012

RoHS: EN 50581:2012

Turku, 07.08.2023



Kimmo Lehti
Director, Products
Treston Oy

SV

ALLMÄN MASKINBESKRIVNING OCH SYFTET MED PRODUKTEN

Ergonomiskt, modulärt höjjusterbart arbetsbord med motor. Arbetsbordet är designat för professionell användning i industriella arbetsmiljöer. Maskinkomponenterna inkluderar ställdon, kontrollbox och skrivbord.

DRIFTSFÖRHÅLLANDEN

Bordet är utformat för att vara i torra inomhusförhållanden. Det får inte utsättas för fukt, frätande ämnen, damm etc. (IP20). Driftstemperatur är från 10°C till 40°C. Arbetsbordet kan inte användas i EX / ATEX-miljöer.

FÖRSTA ANVÄNDNING

Innan du använder arbetsbordet för första gången ska du återställa bordet: Kör bordet till lägsta läge. Tryck ner igen och håll i några sekunder tills bordet återställs.

VOLT

Bordet kan anslutas till ett jordat nätverk på 230 V / 50 Hz eller 115 V / 60 Hz

ANVÄNDA BORDET

Den maximala lastkapaciteten är markerad på bordsskivan. Lasten bör fördelas jämt över bordsskivan. Bordet kan höjas genom att trycka på upp-pilknappen på skrivbordspanelen och sänka ned genom att trycka på ned-pilknappen. Motorns arbetscykel (ED%) är 10 %.

BULLERNIVÅ

Låg ljudnivå. Systemets ljudnivå är under 55 dB(A).

UNDERHÅLL

Bordets motorer och kontrollenhet kräver inget underhåll. Öppna inte motor- och styrenhetens lock. Skruvkopplingar under spänning bör kontrolleras med jämna mellanrum. Damma produktens oavsida regelbundet med en dammvippa eller fuktig trasa. Använd alltid rekommenderad rengöringsutrustning i ESD-områden. Smuts på ESD-produkter kan minska deras ESD-kapacitet, ta bort smuts från hjulen regelbundet.

LASTA DET JUSTERBARA BORDET

Lastkapacitet 200 kg vid jämn belastning

VARNING

När du kör arbetsbordet nedåt, se till att inga människor eller föremål riskerar att krossas. Det är förbjudet att använda bordet som manlyftare. Koppla bort maskinen från elnätet innan reparationer utförs. Det är förbjudet att montera arbetsstationen på golvet. Förfrågningar om reservdelar görs till ert lokala kontor.

EU-försäkran om överensstämmelse

Namn Treston Oy
Adress Sorakatu 1, 20730 Turku, FINLAND

Förklara under vårt eget ansvar att följande produkt

produkt

- Varumärke : Treston Electric Desk (TED)
- Modell/typ: TEDXXX-XX

är i överensstämmelse med

- Maskindirektiv: 2006/42/EC
- Lågspänning direktiv LVD 2014/35/EU
- Elektromagnetisk kompatibilitetsdirektiv: 2014/30/EU
- Direktivet om begränsning av farliga ämnen: 2011/65/EU,

och följande harmoniserade standarder och tekniska specifikationer har tillämpats :

Maskin: EN ISO 12100:2010
EN ISO 7250-1:2017
EN ISO 14738:2009
EN 527-1:2011

LVD: EN 60335-1:2012+A11:2014

EMC: EN 61000-6-1:2007
EN61000-6-3:2007+A1:2011+AC:2012

RoHS: EN 50581:2012

Turku, 07.08.2023



Kimmo Lehti
Director, Products
Treston Oy

DE

ALLGEMEINE BESCHREIBUNG UND BESTIMMUNGSGEMÄSSER GEBRAUCH

Ergonomischer, modular erweiterbarer und elektronisch höhenverstellbarer Arbeitstisch. Der Arbeitstisch ist für die Verwendung in industriellen Arbeitsumgebungen konzipiert, hauptsächlich in leichten Montagebereichen. Die Maschinenkomponenten umfassen elektrische Antriebe, Steuerboxen und das Arbeitstischgestell.

BETRIEBSBEDINGUNGEN

Der Arbeitstisch ist für trockene Innenräume ausgelegt. Er darf nicht Feuchtigkeit, ätzenden Stoffen, Staub usw. ausgesetzt werden (IP20). Die Betriebstemperatur liegt zwischen 10 ° C und 40 ° C. Der Arbeitstisch kann nicht in EX / ATEX-Umgebungen verwendet werden.

ERSTE BENUTZUNG

Wenn Sie den Tisch zum ersten Mal benutzen führen Sie bitte ein „Reset“ durch. Hierzu den Tisch in die unterste Position herunterfahren und die Taste erneut drücken und für weitere 5 Sekunden halten.

STROMVERSORGUNG

Der Tisch kann an eine Netzspannung von 230 V/50 Hz oder 115 V/60 Hz (nicht geerdet) angeschlossen werden.

BETRIEB

Die max. Tragfähigkeit ist auf der Tischplatte angegeben. Die Last sollte gleichmäßig auf der Tischplatte verteilt werden. Der Tisch kann durch das Drücken der Aufwärtspfeiltaste auf dem Bedienpult angehoben und durch Drücken des Abwärtspfeils abgesenkt werden. Die Einschaltdauer des Motors (ED%) beträgt 10%.

GERÄUSCHPEGEL

Niedriger Geräuschpegel. Der Systemgeräuschpegel liegt unter 55 dB (A).

INSTANDHALTUNG

Die Motoren und das Steuergerät des Tisches sind wartungsfrei. Bitte öffnen Sie keinesfalls die Motor- und Steuergeräteabdeckungen. Die Schraubenverbindungen sollten in regelmäßigen Abständen überprüft und bei Bedarf nachgezogen werden. Die Oberflächen sollten in regelmäßigen Abständen mit einem Staubtuch oder einem feuchten Tuch abgewischt werden. Verwenden Sie in ESD-Bereichen immer die empfohlenen Reinigungsgeräte und -materialien. Schmutz auf ESD-Produkten kann die ESD-Leitfähigkeit verringern, daher bitte regelmäßig säubern, z. B. den Schmutz von Rädern oder Rollen (sofern diese vorhanden sind) entfernen.

TRAGFÄHIGKEIT DES VERSTELLBAREN ARBEITSTISCHES

Max. Traglasat 200 kg bei gleichmäßiger Belastung.

WARNHINWEISE

Bitte stellen Sie beim Höhenverstellen des Arbeitstisches sicher, dass keine Personen oder Gegenstände in Gefahr sind eingequetscht zu werden. Es ist verboten, den Arbeitstisch als Hubeinrichtung o. Ä. zu benutzen. Trennen Sie den Arbeitstisch vor einer Reparatur vom Stromnetz. Das Verschrauben des Arbeitstisches am Boden ist laut des bestimmungsgemäßen Gebrauchs nicht vorgesehen / gestattet. Bitte richten Sie Ihre Ersatzteilanfragen an die örtliche Vertriebsorganisation.

EU-Konformitätserklärung

Wir, die Firma Treston Oy
Adresse: Sorakatu 1, 20730 Turku, FINNLAND

versichern unter unserer alleinigen Verantwortung, dass das folgende Produkt:

- Markenname: Treston Electric Desk (TED)
- Modell / Typ: TEDXXX-XX

mit den nachfolgenden EU-Bestimmungen übereinstimmt:

- Maschinenrichtlinie: 2006/42 / EG
- Niederspannungsrichtlinie LVD 2014/35 / EU
- Richtlinie zur elektromagnetischen Verträglichkeit: 2014/30 / EU
- Richtlinie zur Beschränkung der Verwendung gefährlicher Stoffe: 2011/65 / EU,

und die folgenden harmonisierten Normen und technischen Spezifikationen angewendet wurden:

Machine: EN ISO 12100:2010
 EN ISO 7250-1:2017
 EN ISO 14738:2009
 EN 527-1:2011

LVD: EN 60335-1:2012+A11:2014

EMC: EN 61000-6-1:2007
 EN 61000-6-3:2007+A1:2011+AC:2012

RoHS: EN 50581:2012

Turku, 07.08.2023



Kimmo Lehti
Director, Products
Treston Oy

FR

DESCRIPTION GENERALE DU PRODUIT ET APPLICATION

Poste de travail ergonomique et modulaire à réglage de la hauteur par motorisation. Le poste de travail Concept est conçu pour un environnement de travail industriel, principalement pour de l'assemblage léger. L'ensemble inclut des vérins électriques intégrés dans les pieds, un automate de contrôle et un boîtier de commande frontal.

CONDITIONS D'UTILISATION

Le poste est conçu pour être utilisé en intérieur et en atmosphère sèche. Il ne doit pas être exposé à la moisissure, aux agents corrosifs, à la poussière...etc. (protection IP20). Température d'utilisation entre 10° et 40°C. Le poste de travail ne peut pas être utilisé en zone EX / ATEX.

PREMIERE UTILISATION

Avant une première utilisation, faire une remise à zéro du réglage de la hauteur. Positionnez la table à sa position la plus basse puis appuyez à nouveau sur le bouton de descente en le maintenant appuyé pendant quelques secondes. La légère secousse qui se produit vous indiquera que la table a bien réalisé son reset. Nous vous conseillons de renouveler cette opération régulièrement.

TENSION D'ALIMENTATION

La table peut être raccordée à un réseau non relié à la terre de 230V/ 50 Hz ou 115VB/60 Hz.

UTILISATION

La capacité en charge maximum est marquée sur le plateau. Celle-ci s'entend uniformément répartie sur le plateau. La table est ajustée en hauteur en utilisant la flèche de montée sur la commande manuelle et de même sur la flèche de descente pour un réglage vers une position plus basse. Le cycle de fonctionnement du moteur (ED) est égal à 10%.

NIVEAU SONORE

Faible niveau de bruit . Le niveau de bruit est inférieur à 55 dB(A)

MAINTENANCE

Les moteurs et l'automate de contrôle ne requièrent pas de maintenance. Ne pas ouvrir les moteurs ni le boîtier de contrôle. Les vis d'assemblage sous contrainte doivent être vérifiées à intervalles réguliers. Nettoyez régulièrement les surfaces avec un chiffon sec ou légèrement humide. Utilisez toujours les nettoyeurs appropriés pour les zones protégées des D.E.S (décharges électrostatiques). La poussière pouvant réduire également les performances des produits pouvant protéger des D.E.S ou écouler celles-ci, nettoyer régulièrement les roues si la table est montée sur roues.

CAPACITE EN CHARGE

Capacité en charge de 200kg . Charge uniformément répartie.

SECURITE

Assurez-vous lors de la descente de la table qu'aucune personne ou aucun objet ne risque d'être écrasé. Il est interdit d'utiliser la table comme un moyen d'élévation d'une personne. Toujours mettre la table hors tension avant d'intervenir pour une maintenance. Ne pas fixer la table au sol. Pour toute demande sur les pièces détachées merci de contacter votre agence TRESTON ou distributeur local.

DECLARATION DE CONFORMITE CE

Nom Treston Oy
Adresse: Sorakatu 1, 20730 Turku, FINNLAND

Déclarons sous notre entière responsabilité que les produits suivants

Produit

Dénomination : Treston Electric Desk (TED)
Modèle / Type : TEDXXX-XX

Est conforme avec :

- Directive machine 2006/42/EC
- Directive Basse Tension LVD 2014/35/EU
- Directive sur la compatibilité électromagnétique : 2014/30/EU
- Directive sur la restriction de substances dangereuses :2011/65/EU

Et que les standards et spécifications techniques suivants ont été appliqués.

Machine: EN ISO 12100:2010
EN ISO 7250-1:2017
EN ISO 14738:2009
EN 527-1:2011

LVD: EN 60335-1:2012+A11:2014

EMC: EN 61000-6-1:2007
EN61000-6-3:2007+A1:2011+AC:2012

RoHS: EN 50581:2012

Turku, 07.08.2023



Kimmo Lehti
Director, Products
Treston Oy

ES

DESCRIPCIÓN GENERAL DE LA MÁQUINA Y PROPÓSITO DEL PRODUCTO

Banco de trabajo motorizado ergonómico, modular y de altura regulable. El banco de trabajo se ha diseñado para uso profesional en entornos de trabajo industriales, principalmente en espacios de trabajo de montaje ligero. Los componentes de la máquina incluyen actuadores, caja de control y panel de escritorio.

CONDICIONES DE FUNCIONAMIENTO

La mesa está diseñada para condiciones interiores secas. No debe exponerse a humedad, corrosivos, polvo, etc. (IP20). La temperatura de funcionamiento es de 10 °C a 40 °C. El banco de trabajo no puede utilizarse en entornos EX/ATEX.

USO POR PRIMERA VEZ

Antes de utilizar el banco de trabajo por primera vez, restablezca la mesa: Ponga la mesa en la posición más baja. Presione hacia abajo de nuevo y mantenga presionado durante unos segundos hasta que la mesa se restablezca.

TENSIÓN

La mesa se puede conectar a una red sin conexión a tierra de 230 V/50 Hz o 115 V/60 Hz.

FUNCIONAMIENTO

La capacidad de carga máxima se indica en la parte superior de la mesa. La carga debe repartirse uniformemente por toda la mesa. La mesa se puede elevar pulsando el botón de flecha hacia arriba en el panel de escritorio y bajar pulsando el botón de flecha hacia abajo. El ciclo de trabajo del motor (ED%) es del 10%.

NIVEL DE RUIDO

Bajo nivel de ruido. El nivel de ruido del sistema es inferior a 55 dB(A).

MANTENIMIENTO

Los motores y la unidad de control de la mesa no requieren mantenimiento. No abra las cubiertas del motor y la unidad de control. Los acoplamientos con tornillos sometidos a tensión deben comprobarse a intervalos regulares. Limpie regularmente el polvo de la parte superior del producto con un paño húmedo o un plumero. Utilice siempre los equipos y materiales de limpieza recomendados en las áreas ESD. Dado que la suciedad en los productos ESD puede reducir sus capacidades ESD, limpie la suciedad de las ruedas regularmente.

CARGA DE LA MESA AJUSTABLE

Capacidad de carga de 200 kg con carga uniforme.

ADVERTENCIAS

Al bajar la mesa de trabajo, asegúrese de que no haya riesgo de aplastamiento de ninguna persona u objeto. Está prohibido utilizar la mesa de trabajo como elevador de personas. Desconecte la máquina de la red eléctrica antes de llevar a cabo tareas de reparación. Está prohibido el montaje de la estación de trabajo en el suelo. Todas las solicitudes de repuestos deben efectuarse en la oficina local.

Declaración de conformidad de la UE

Nombre Treston Oy
Dirección Sorakatu 1, 20730 Turku, FINLANDIA

Declaramos bajo nuestra exclusiva responsabilidad que el producto siguiente,

producto

- Marca: Treston Electric Desk (TED)
- Modelo/tipo: TEDXXX-XX

cumple la

- Directiva sobre maquinaria: 2006/42/CE
- Directiva de baja tensión LVD 2014/35/UE
- Directiva de compatibilidad electromagnética: 2014/30/UE
- Directiva de restricción de sustancias peligrosas: 2011/65/UE,

y se han aplicado las siguientes normas armonizadas y especificaciones técnicas:

Máquina: EN ISO 12100:2010
EN ISO 7250-1:2017
EN ISO 14738:2009
EN 527-1:2011

LVD: EN 60335-1:2012+A11:2014

EMC: EN 61000-6-1:2007
EN61000-6-3:2007+A1:2011+AC:2012

RoHS: EN 50581:2012

Turku, 07.08.2023



Kimmo Lehti
Director, Productos
Treston Oy

IT

DESCRIZIONE GENERALE DELLA MACCHINA E SCOPO DEL PRODOTTO

Banco da lavoro motorizzato ergonomico, modulare e regolabile in altezza. Il banco da lavoro è progettato per un uso professionale in ambienti lavorativi industriali, principalmente in spazi di lavoro per montaggi leggeri. I componenti della macchina includono attuatori, scatola di comando e pannello da scrivania.

CONDIZIONI OPERATIVE

Il tavolo è progettato per essere utilizzato al chiuso e in condizioni asciutte. Non dev'essere esposto a umidità, agenti corrosivi, polvere ecc. (IP20). La temperatura d'esercizio è compresa tra 10°C e 40°C. Il banco da lavoro non può essere utilizzato in ambienti EX / ATEX.

PRIMO USO

Prima di utilizzare il banco da lavoro per la prima volta, è necessario resettare il tavolo: Portare il tavolo nella posizione più bassa. Tenerlo ulteriormente premuto verso il basso per alcuni secondi, fino a resettarlo.

TENSIONE

Il tavolo può essere collegato a una rete senza messa a terra di 230 V/50 Hz oppure 115 V/60 Hz.

FUNZIONAMENTO

La capacità massima di carico è indicata sul piano del tavolo. Il carico dev'essere suddiviso in modo uniforme sul piano del tavolo. È possibile sollevare il tavolo premendo il pulsante con la freccia su sul pannello da scrivania, oppure abbassarlo premendo il pulsante con la freccia giù. Il ciclo di lavoro del motore (ED%) è del 10%.

LIVELLO DI RUMORE

Livello di rumore ridotto. Il livello di rumore del sistema è inferiore a 55 dB(A).

MANUTENZIONE

I motori e l'unità di comando del tavolo non richiedono alcun intervento di manutenzione. Evitare di aprire i coperchi del motore e dell'unità di comando. È necessario verificare a intervalli regolari gli accoppiamenti delle viti sotto stress. Spolverare a intervalli regolari la parte superiore del prodotto con uno straccio per la polvere oppure un panno umido. Utilizzare sempre le attrezzature e i materiali di pulizia raccomandati nelle aree ESD. Poiché lo sporco sui prodotti ESD può ridurre le capacità ESD, rimuovere a intervalli regolari lo sporco dalle rotelle.

CARICO DEL TAVOLO REGOLABILE

Capacità di carico: 200 kg con carico distribuito in modo uniforme.

AVVERTENZE

Quando il banco da lavoro viene abbassato, assicurarsi che non vi siano esseri umani od oggetti che rischiano di essere schiacciati. È vietato utilizzare il banco da lavoro per sollevare esseri umani. Scollegare la macchina dalla rete elettrica prima degli interventi di riparazione. È vietato montare la postazione di lavoro sul pavimento. Per tutte le richieste di ricambi, è necessario inoltrare la richiesta all'ufficio locale.

Dichiarazione di conformità UE

Nome Treston Oy
Indirizzo Sorakatu 1, 20730 Turku, FINLANDIA

Dichiariamo sotto la nostra esclusiva responsabilità che il seguente prodotto,

prodotto

- Nome della marca: Treston Electric Desk (TED)
- Modello/tipo: TEDXXX-XX

è conforme alla

- Direttiva macchine: 2006/42/CE
- Direttiva bassa tensione LVD 2014/35/UE
- Direttiva compatibilità elettromagnetica (EMC): 2014/30/UE
- Direttiva sulla restrizione dell'uso di determinate sostanze pericolose: 2011/65/UE,

e sono inoltre stati applicati i seguenti standard e specifiche tecniche armonizzati:

Macchina : EN ISO 12100:2010
EN ISO 7250-1:2017
EN ISO 14738:2009
EN 527-1:2011

LVD: EN 60335-1:2012+A11:2014

EMC: EN 61000-6-1:2007
EN61000-6-3:2007+A1:2011+AC:2012

RoHS: EN 50581:2012

Turku, 07.08.2023



Kimmo Lehti
Direttore, Prodotti
Treston Oy

DA

GENERAL MOTORBESKRIVELSE OG PRODUKTETS FORMÅL

Ergonomisk, modulært og justerbart arbejdsbord med motor. Arbejdsbordet er udformet til professionel brug i industrielle arbejdsmiljøer, primært i arbejdsområder med let montage. Motorens komponenter indeholder aktuatorer, kontrolboks og bordpanel.

DRIFTSBETINGELSER

Arbejdsbordet er udformet til brug i tørre betingelser inden døre. Det må ikke udsættes for fugt, ætsende stoffer, støv, osv. (IP20). Driftstemperaturen er fra 10 °C til 40 °C. Arbejdsbordet kan ikke anvendes i EX / ATEX-miljøer.

IBRUGTAGNING

Nulstil arbejdsbordet, før det tages i brug første gang: Kør arbejdsbordet ned i den laveste position. Tryk ned igen, og hold arbejdsbordet nede i nogle få sekunder, til det nulstilles.

SPÆNDING

Arbejdsbordet kan tilsluttes ikke-jordet elnet med 230 V vekselstrøm/50 Hz eller 115 V vekselstrøm/60 Hz.

DRIFT

Den maksimale belastningskapacitet er markeret på bordpladen. Belastningen skal fordeles jævnt på bordpladen. Bordet kan hæves ved at trykke på knappen med pil op, og sænkes ved at trykke på knappen med pil ned. Motorens belastningscyklus (ED%) er 10%.

STØJNIVEAU

Lavt støjniveau. Systemets støjniveau er under 55 dB(A).

VEDLIGEHOLDELSE

Bordets motorer og kontrolenhed er vedligeholdelsesfrie. Motorens og kontrolenhedens dæksler må ikke åbnes. Skuekoblinger, der udsættes for belastning, skal kontrolleres regelmæssigt. Støv bordpladen af regelmæssigt med en støvklud eller en fugtig klud. Brug altid det anbefalede rengøringsudstyr i ESD-områder. Da snavs på ESD-produkter kan reducere deres ESD-egenskaber, skal snavs på hjulene fjernes regelmæssigt.

LASTNING AF DE JUSTERBARE ARBEJDSBORD

Belastningskapacitet 200 kg med jævnt fordelt last.

ADVARSLER

Sørg for, at der ikke er mennesker eller genstande, der kan komme i klemme, når arbejdsbordet køres ned. Arbejdsbordet må ikke bruges til løft af mennesker. Afbryd strømmen før reparation af arbejdsbordet. Arbejdsbordet må ikke monteres i gulvet. Kontakt den lokale forhandler ved alle behov for reservedele.

EU-overensstemmelseserklæring

Navn Treston Oy
Adresse Sorakatu 1, 20730 Turku, FINLAND

Erklærer på eget ansvar, at følgende produkt,

produkt

- Handelsmærke: Treston Electric Desk (TED)
- Model/type: TEDXXX-XX

er i overensstemmelse med

- Maskindirektivet: 2006/42/EC
- Lavspændingsdirektivet LVD 2014/35/EU
- Direktivet om elektromagnetisk kompatibilitet: 2014/30/EU
- Direktivet om begrænsning af farlige stoffer: 2011/65/EU,

og at følgende harmoniserede standarder og tekniske specifikationer er blevet anvendt:

Maskinsikkerhed : EN ISO 12100:2010
EN ISO 7250-1:2017
EN ISO 14738:2009
EN 527-1:2011

LVD: EN 60335-1:2012+A11:2014

EMC: EN 61000-6-1:2007
EN 61000-6-3:2007+A1:2011+AC:2012

RoHS: EN 50581:2012

Turku, 07.08.2023



Kimmo Lehti
Direktør, produkter
Treston Oy

NO

GENERELL MASKINBESKRIVELSE OG FORMÅLET MED PRODUKTET

Ergonomisk, modulbasert og høydejusterbar arbeidsbenk med motor. Arbeidsbenken er designet for profesjonell bruk i industrielle arbeidsmiljøer, for det meste i arbeidsområder for lett montering. Maskinkomponentene inkluderer styreelementer, kontrollboks og bordpanel.

DRIFTSFORHOLD

Bordet er designet for tørre forhold innendørs. Det må ikke utsettes for fuktighet, etsende stoffer, støv osv. (IP20). Driftstemperatur: 10 °C til 40 °C. Arbeidsbenken kan ikke brukes i EX-/ATEX-miljøer.

FØRSTE GANGS BRUK

Før du bruker arbeidsbenken første gang, må du nullstille bordet: Kjør bordet til laveste posisjon. Trykk ned igjen, og hold inne i et par sekunder til bordet nullstilles.

SPENNING

Bordet kan koples til et ujordet nettverk på 230 V/50 Hz eller 115 V/60 Hz.

BRUK

Maksimal belastning er merket på bordplaten. Belastningen bør fordeles jevnt på bordplaten. Bordet kan heves ved å trykke på pil opp-knappen på bordpanelet, og senkes ved å trykke på pil ned-knappen. Motorens driftssyklus (ED %) er 10 %.

STØYNIVÅ

Lavt støynivå. Støynivået for systemet er under 55 dB (A).

VEDLIKEHOLD

Motor og styreenhet trenger ikke vedlikehold. Ikke åpne dekselet til motor eller styreenhet. Koplingskruser under belastning bør sjekkes ved jevne mellomrom. Tørk støv av produktets overflate regelmessig med en støvkost eller fuktig klut. Bruk alltid anbefalt rengjøringsutstyr og -materialer i ESD-områder. Siden smuss på ESD-produkter kan redusere ESD-egenskapene, må du fjerne smuss fra hjulene regelmessig.

BELASTNING AV JUSTERBART BORD

Maksimal belastning er 200 kg ved jevn fordeling.

ADVARSLER

Når du senker arbeidsbenken, må du sørge for at det ikke er fare for at personer eller gjenstander kommer i klem. Det er forbudt å bruke arbeidsbenken til å løfte personer. Kople maskinen fra det elektriske nettverket før reparasjonsarbeid. Arbeidsbordet må ikke festes til gulvet. Kontakt den lokale forhandleren med alle forespørsler om reservedeler.

EU-samsvarserklæring

Navn Treston Oy
Adresse Sorakatu 1, 20730 Turku, FINLAND

Erklærer på eget ansvar at følgende produkt,

produkt

- Merkenavn: Treston Electric Desk (TED)
- Modell/type: TEDXXX-XX

er i samsvar med

- Maskindirektivet: 2006/42/EC
- Lavspenningsdirektivet LVD 2014/35/EU
- Direktivet om elektromagnetisk kompatibilitet: 30.2014/EU
- Direktivet om begrensning av farlige stoffer: 2011/65/EU,

og følgende harmoniserte standarder og tekniske spesifikasjoner er anvendt:

Maskin : EN ISO 12100:2010
EN ISO 7250-1:2017
EN ISO 14738:2009
EN 527-1:2011

LVD: EN 60335-1:2012+A11:2014

EMC: EN 61000-6-1:2007
EN61000-6-3:2007+A1:2011+AC:2012

RoHS: EN 50581:2012

Turku, 07.08.2023



Kimmo Lehti
Produktdirektør
Treston Oy

NL

ALGEMENE MACHINEBESCHRIJVING EN DOEL VAN HET PRODUCT

Ergonomische, modulaire en in hoogte verstelbare gemotoriseerde werkbank. De werkbank is ontworpen voor professioneel gebruik in de industriële werkomgevingen, meestal in werkruimten voor lichte montage. De machinecomponenten omvatten aandrijvingen, bedieningskast en bureaupaneel.

GEBRUIKSOMSTANDIGHEDEN

De tafel is ontworpen voor droge binnenomstandigheden. De tafel mag niet worden blootgesteld aan vocht, corrosieve stoffen, stof etc. (IP20). De bedrijfstemperatuur ligt tussen 10°C en 40°C. De werkbank kan niet worden gebruikt in EX / ATEX omgevingen.

EERSTE GEBRUIK

Voordat u de werkbank voor de eerste keer gebruikt, stelt u de tafel opnieuw in: Draai de tafel naar de laagste positie. Druk nogmaals omlaag en houd gedurende een paar seconden vast, totdat de tafel opnieuw wordt ingesteld.

VOLTAGE

De tafel kan worden aangesloten op een niet-geaard netwerk van 230 V/50 Hz of 115 V/60 Hz.

BEDIENING

De maximale belasting is aangegeven op het tafelblad. De belasting moet gelijkmatig worden verdeeld over het tafelblad. De tafel kan omhoog worden gebracht door te drukken op de pijl omhoog op het bureaupaneel, en omlaag worden gebracht door te drukken op de pijl omlaag. De belastingscyclus van de motor (ED%) is 10 %.

GELUIDSNIVEAU

Laag geluidsniveau. Het systeemgeluidsniveau is lager dan 55 dB(A).

ONDERHOUD

De motoren en de bedieningseenheid van de tafel zijn onderhoudsvrij. Open geen motor- en regeleenheidkappen. Schroefkoppelingen onder spanning moeten regelmatig worden gecontroleerd. Stof de bovenkant van het product regelmatig af met een stofdoek of vochtige doek. Gebruik altijd de aanbevolen reinigingsapparatuur en materialen in ESD-gebieden. Omdat vuil op ESD-producten hun ESD-mogelijkheden kan verminderen, verwijdt u regelmatig vuil van de wielen.

BELASTING VAN DE VERSTELBARE TAFEL

Maximale belasting 200 kg bij gelijkmatige verdeling.

WAARSCHUWINGEN

Zorg er bij het omlaag draaien van de werkbank voor dat er geen mensen of voorwerpen gevaar lopen om te worden verpletterd. Het is verboden om de werkbank te gebruiken als een mensenlift. Koppel de machine los van het elektrische netwerk voordat u het herstelwerkzaamheden uitvoert. Het monteren van het werkstation op de vloer is verboden. Alle aanvragen voor reserveonderdelen moeten worden ingediend bij het lokale kantoor.

EG verklaring van conformiteit

Naam Treston Oy
Adres Sorakatu 1, 20730 Turku, FINLAND

Verklaart onder eigen verantwoordelijkheid dat het volgende product,

product

- Merknaam: Treston Electric Desk (TED)
- Model/type: TEDXXX-XX

in overeenstemming is met de

- Machinerichtlijn: 2006/42/EC
- Laagspanningsrichtlijn LVD 2014/35/EU
- Richtlijn elektromagnetische compatibiliteit: 2014/30/EU
- Richtlijn beperking van gevaarlijke stoffen: 2011/65/EU,

en de volgende geharmoniseerde normen en technische specificaties zijn toegepast:

Machine : EN ISO 12100:2010
EN ISO 7250-1:2017
EN ISO 14738:2009
EN 527-1:2011

LVD: EN 60335-1:2012+A11:2014

EMC: EN 61000-6-1:2007
EN61000-6-3:2007+A1:2011+AC:2012

RoHS: EN 50581:2012

Turku, 07.08.2023



Kimmo Lehti
Directeur, Producten
Treston Oy