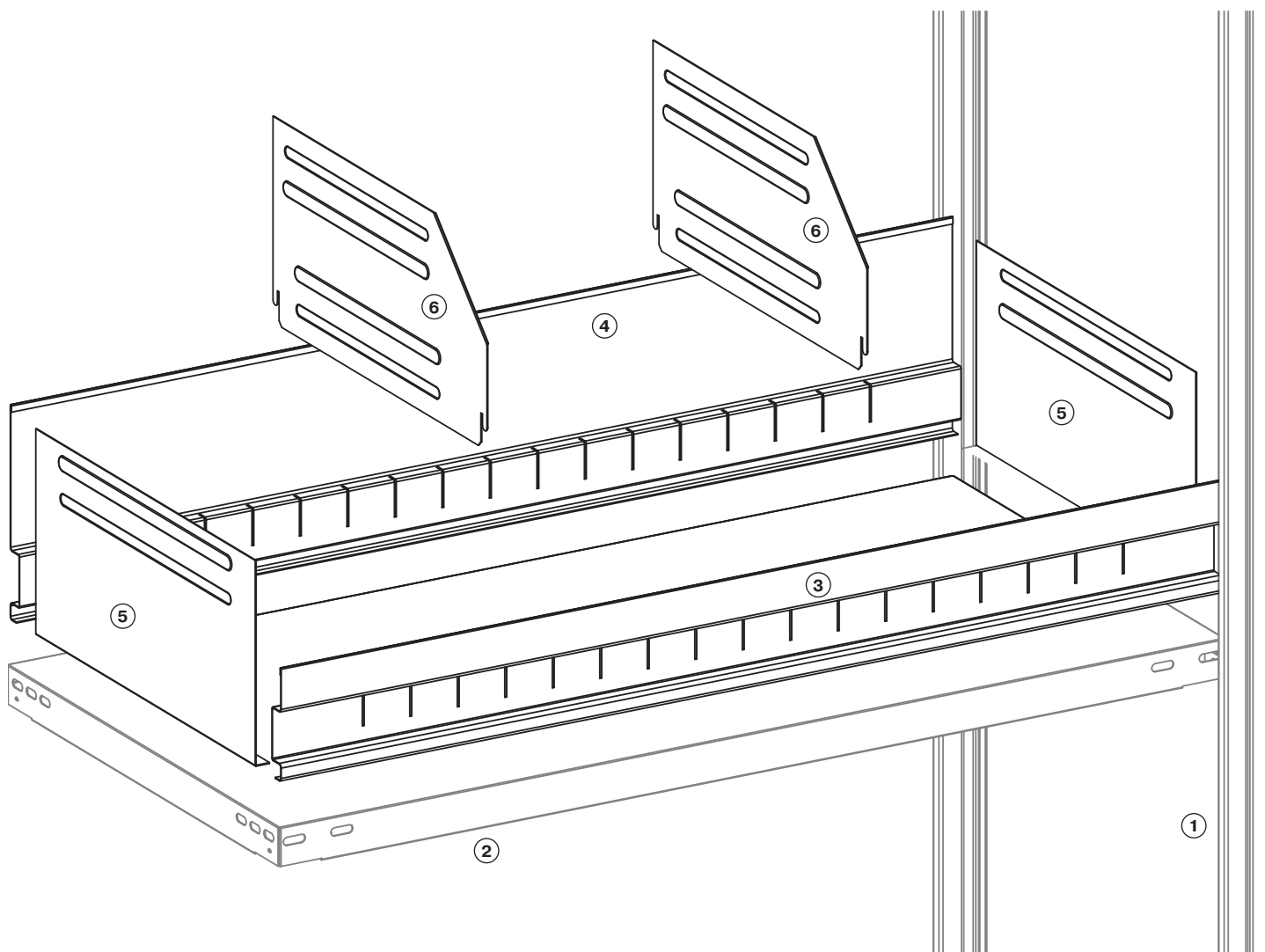


- | | | |
|--------------------------------|--|---------------------------------|
| D Muldeneinsatz | H Vályúbetét | RUS Вставной лоток |
| CZ Vložka s organizérem | I Inserto | S Insats med fördjupning |
| DK Skuffeindsats | N Trau-innlegg | SF Kaukalosisäke |
| E Inserción de bandeja | NL Inzetstuk voor bakken en kratten | SK Vložka s organizérom |
| EST Jaotuslaegas | P Wkładka perforowana | SLO Vložek z vdolbinami |
| F Cratère | PL Wkładka perforowana | TR Raf içi |
| GB Dish inser | RO Set inserție | |



D Muldeneinsatz - Bauteile:

- ① Ständer-Rahmen
- ② Fachboden
- ③ Vorderteil mit Etikettenleiste
- ④ Rückteil
- ⑤ Trennblech
- ⑤ Seitenteil

CZ Vložka s organizérem - Součásti:

- ① Rám stojanu
- ② Police
- ③ Přední díl s lištou na etiketu
- ④ Zadní díl
- ⑤ Plechová bočnice
- ⑤ Dělicí příčka

DK Skuffeindsats - Komponenter:

- ① Gavl
- ② Hylde
- ③ Forkant med etiketliste
- ④ Bagkant
- ⑤ Sideplade
- ⑤ Skillevæg

E Inserción de bandeja - Componentes:

- ① Marcos del soporte
- ② Balda
- ③ Parte delantera con listón de etiqueta
- ④ Parte posterior
- ⑤ Chapa lateral
- ⑤ Pared separadora

EST Jaotuslaegas - Osad:

- ① Alusraam
- ② Riiuliplaat
- ③ Etiketilistuga esiosa
- ④ Tagaosa
- ⑤ Küljepolek
- ⑤ Eraldussein

F Cratère - Composantes:

- ① Montants-châssis
- ② Fonds
- ③ Pièce frontale avec réglette à étiquette
- ④ Pièce arrière
- ⑤ Tôle latérale
- ⑤ Paroi de séparation

GB Dish inser - Components:

- ① Post frame
- ② Shelf
- ③ Front section with label bar
- ④ Rear piece
- ⑤ Side plate
- ⑤ Dividing wall

H Vályúbetét - Alkatrészek

- ① Oszlopkeret
- ② Polc
- ③ Elülső rész címkeartóval
- ④ Hátsó rész
- ⑤ Oldallemez
- ⑤ Válaszfal

I Inserto - Componenti

- ① Telaio di supporto
- ② Ripiano
- ③ Frontale con barra per etichetta
- ④ Parte posteriore
- ⑤ Lamiera laterale
- ⑤ Separatore

N Trau-innlegg - Komponenter:

- ① Stativramme
- ② Hyllebunn
- ③ Framdel med etikettlist
- ④ Bakdel
- ⑤ Sideplate
- ⑤ Skillevegg

NL Inzetstuk voor bakken en kratten - Onderdelen:

- ① Frame uit steunprofielen
- ② Leggers
- ③ Onderdeel voorzijde, voorzien van etikettenlijst
- ④ Onderdeel achterzijde
- ⑤ Zijplaat
- ⑤ Scheidingswand

P Inserção com depósito - Componentes

- ① Armação de base
- ② Prateleira
- ③ Peça dianteira com régua para etiquetas
- ④ Peça traseira
- ⑤ Chapa lateral
- ⑤ Divisória

PL Wkładka perforowana - Elementy konstrukcji:

- ① Rama stojakowa
- ② Półka komorowa
- ③ Część przednia z listwą z opisami
- ④ Część tylna
- ⑤ Blacha boczna
- ⑤ Ściana działowa

RO Componentele setului de inserție:

- ① Cadru stâlp
- ② Raft
- ③ Secțiune frontală cu bară de etichete
- ④ Componentă posterioară
- ⑤ Componentă laterală
- ⑤ Perete separator

RUS Элементы конструкции для вставного лотка:

- ① рама стойки
- ② полка
- ③ передняя часть с планкой, на которой наклеена этикетка
- ④ задняя часть
- ⑤ боковая часть
- ⑤ металлическая прокладка

S Insats med fördjupning - Komponenter:

- ① Stativram
- ② Hylla
- ③ Framdel med etikettlist
- ④ Bakdel
- ⑤ Sidoplåt
- ⑤ Mellanvägg

SF Kaukalosisäke - Asennusosat:

- ① Jalustakehys
- ② Hyllä
- ③ Etuosa ja etikettilista
- ④ Takaosa
- ⑤ Sivupelti
- ⑤ Väliseinä

SLO Vložek z vdolbinami - Sestavni deli:

- ① Stojalo-okvir
- ② Polica
- ③ Spretnji del z letvijo za etikete
- ④ Zadnji del
- ⑤ Stranska pločevina
- ⑤ Pregradna stena

SK Vložka s organizérom - Konštrukčné prvky:

- ① Rám stojana
- ② Police
- ③ Predný diel s lištou na etiketu
- ④ Zadný diel
- ⑤ Plechová bočnica
- ⑤ Deliacia priečka

TR Raf içi - Parçalar:

- ① Stant Çerçevesi
- ② Raf
- ③ Etiket çitah ön parça
- ④ Arka parça
- ⑤ Yan saç
- ⑤ Ayırma duvarı