

# Schraubsystem WR

WAE-060-1/0

Aktenregale - Einseitige Nutzung  
Étagères à classeurs - Utilisation unilatérale  
Archiefrekken - Eenzijdig gebruik  
File shelving units - Single sided use

- (D)  Aufbauanleitung
- (F)  Notice de Montage
- (NL)  Handling voor montage
- (GB)  Assembly instruction



**1** Aktenregale **MIT** Deckboden  
Étagères à classeurs  
**AVEC** 2 tablette supérieure  
Archiefrekken **MET** bovenlegger  
File shelving units **WITH** top cover

**2** Aktenregale **OHNE** Deckboden  
Étagères à classeurs  
**SANS** tablette supérieure  
Archiefrekken **ZONDER** bovenlegger  
File shelving units **WITHOUT** top cover



(D) **Aktenregal - Schraubsystem WR  
Aufbau- und Betriebsanleitung**

Sehr geehrter Kunde,

die Ihnen gelieferten Regale sind gütegesichert nach den Güte- und Prüfbestimmungen RAL-RG 614/1, sie entsprechen dem Gerätesicherheitsgesetz GSG sowie den UVV für Lagereinrichtungen und Geräte des Hauptverbandes der gewerblichen Berufsgenossenschaften BGR 234.

Damit die Regale die an sie gestellten Anforderungen erfüllen können und um ihre Funktionsfähigkeit auch in Zukunft zu erhalten, ist es unbedingt erforderlich, die Aufbau- und Betriebsanleitung genau zu beachten.

(F) **Étagères à classeurs - Système de vissage WR  
Instructions de montage et d'utilisation**

Cher client,

Les rayonnages doivent être montés et utilisés suivant les instructions reprises ci-dessus. Ainsi peuvent-ils être chargés sans problèmes; leur caractère fonctionnel et la sécurité de travail sont garantis.

(NL) **Archiefrekken - schroefstelsel WR  
Richtlijnen en montagehandleiding**

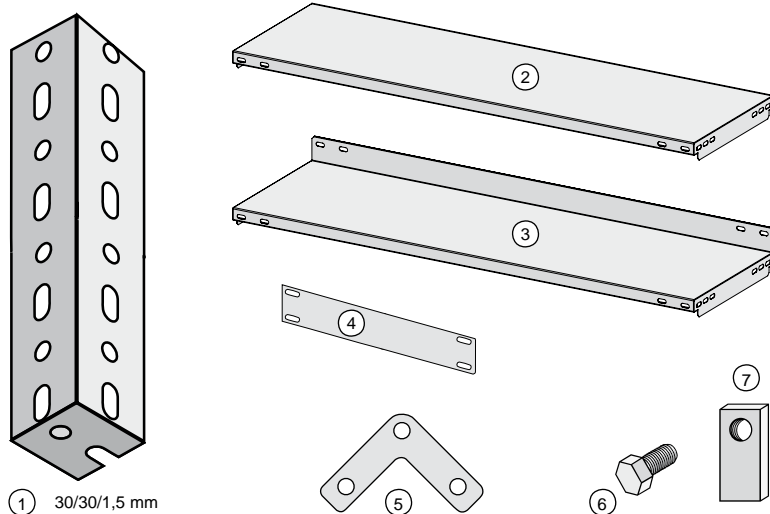
Geachte klant,

De rekken moeten gemonteerd en gebruikt worden volgens de hieronder vermelde instructies. Enkel dan kunnen zij met de aangegeven gewichten belast worden. Veiligheid en functionaliteit zijn dan gewaarborgd.

(GB) **File shelving units - WR bolted system  
Instructions for assembly and use**

Dear customer,

To ensure that the shelves meet the demands placed on them and also retain their function in future, it is essential that you follow the assembly instructions and instructions for use.



① 30/30/1,5 mm

① Winkelpfosten  
Montants d'angle  
Hoekstaander  
Corner pillar

② Deckboden  
Tablettes supérieures  
Bovenlegger  
Top shelf

③ Zwischenböden  
Étagères intermédiaires  
Tussenleggers  
Intermediate shelf

④ Seitenblech  
Tôle latérale  
Zijplaat  
Side plate

⑤ Eckplatte  
Plaques de coin  
Hoekplaat  
Corner plate

⑥ Schraube  
Vis  
Schroef  
Bolt

⑦ Mutter  
Ecrou  
Moer  
Nut



**Bauteile je Grund- / Anbauregal:**  
Composantes de l'étagère de base /  
étagère supplémentaire:  
Onderdelen per basis- / aanbouwstelling:  
Components for basic / add-on rack:

H:	1500 mm	1850 mm	2200 mm	2550 mm	2900 mm
①	4 / 2	4 / 2	4 / 2	4 / 2	4 / 2
②	1 / 1	1 / 1	1 / 1	1 / 1	1 / 1
③	4 / 4	5 / 5	6 / 6	7 / 7	8 / 8
④	- / -	- / -	- / -	- / -	- / -
⑤	8 / 4	16 / 8	24 / 12	32 / 16	40 / 20
⑥	56 / 28	80 / 40	104 / 52	128 / 64	152 / 76
⑦	56 / 28	80 / 40	104 / 52	128 / 64	152 / 76



**Bauteile je Grund- / Anbauregal:**  
Composantes de l'étagère de base /  
étagère supplémentaire :  
Onderdelen per basis- / aanbouwstelling:  
Components for basic / add-on rack:

H:	1500 mm	1850 mm	2200 mm	2550 mm	2900 mm
①	- / -	4 / 2	4 / 2	4 / 2	4 / 2
②	- / -	- / -	- / -	- / -	- / -
③	- / -	5 / 5	6 / 6	7 / 7	8 / 8
④	- / -	2 / 1	2 / 1	2 / 1	2 / 1
⑤	- / -	16 / 8	24 / 12	32 / 16	40 / 20
⑥	- / -	80 / 40	104 / 52	128 / 64	152 / 76
⑦	- / -	80 / 40	104 / 52	128 / 64	152 / 76

- D ■ Aufbauanleitung
- F ■ Notice de Montage

D Die Aktenregale zur einseitigen Nutzung unterscheiden sich in:

- 1 Aktenregale **mit** Deckboden
- 2 Aktenregale **ohne** Deckboden

Beide Varianten gibt es in den Bauarten (Abb. A1 bzw. A2):

**Grundregal mit 4 Winkelpfosten**  
**Anbauregal mit 2 Winkelpfosten**

- Die Regale erhalten ihre Standfestigkeit durch die Verschraubung von Eckplatten. Die Vorschriften über die Anzahl und Anordnung der Eckplatten muss genau eingehalten werden (siehe Abb. B1 bzw. B2).
- Im **Grundregal** werden **8 Eckplatten zur Aussteifung** pro Fachboden benötigt. Im **Anbauregal** werden **4 Eckplatten zur Aussteifung** pro Fachboden benötigt. Gesamtanzahl und Anordnung der Eckplatten siehe Abb. B1 bzw. B2.
- Eckplatten werden jeweils mit 3 Schrauben und Muttern **von innen** mit dem Fachboden und dem Winkelpfosten verschraubt (Abb. C).
- Alle Fachböden müssen mit jedem Winkelschenkel, der die Bodenkanten berührt, verschraubt werden.
- Die Anbauregale werden gleichmäßig rechts und links an das Grundregal angebaut.

**Bitte beachten Sie, dass nicht in jedem Boden Eckplatten verschraubt werden! Diese sind nur für die ausgesteiften Fachbodenebenen nötig!**

Die Verschraubung erfolgt vorzugsweise im Liegen. Danach die Regale aufrichten (Deckenhöhe beachten!). Die senkrechte Ausrichtung erfolgt dann am endgültigen Standort.

Wir empfehlen bei der Montage das Tragen von Arbeitshandschuhen.

F Les étagères à classeurs pour utilisation unilatérale se différencient en:

- 1 Étagères à classeurs **avec** tablette supérieure
- 2 Étagères à classeurs **sans** tablette supérieure

Les 2 variantes existent dans les modèles (fig. A1 et A2):

**Étagère de base avec 4 montants d'angle**  
**Étagère supplémentaire avec 2 montants d'angles**

- La stabilité des étagères est assurée par le vissage des panneaux d'angle. Il faut respecter précisément les prescriptions concernant le nombre de panneaux d'angle et leur disposition (voir fig. B1 et B2).
- Dans le **rayonnage de base**, on utilise **8 panneaux d'angle** par étagère pour le renforcement. Pour l'étagère supplémentaire, on utilise pour le renforcement 4 panneaux d'angle par fond. Voir les fig. B1 et B2 pour le nombre total et la disposition des panneaux d'angle.
- Les panneaux d'angle sont fixés de l'intérieur **respectivement** par 3 vis et écrous à l'étagère et aux montants d'angle (fig. C ).
- Toutes les étagères doivent être vissées à chaque montant d'angle en contact avec le fond.
- Les étagères supplémentaires sont fixées identiquement à droite et à gauche à l'étagère de base.

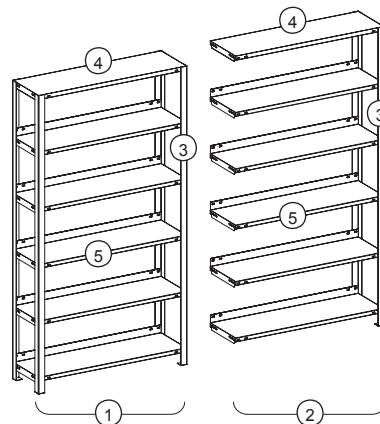
**Veillez vérifier que toutes les plaques d'angle ne soient pas vissées au fond! Elles ne sont nécessaires que pour les niveaux d'étagère renforcés.**

Le vissage se fait de préférence en position couchée. Relever ensuite les étagères (Tenir compte de la hauteur du plafond!) L'alignement vertical se fera à l'emplacement définitif.

Nous recommandons lors du montage le port de gants de sécurité.

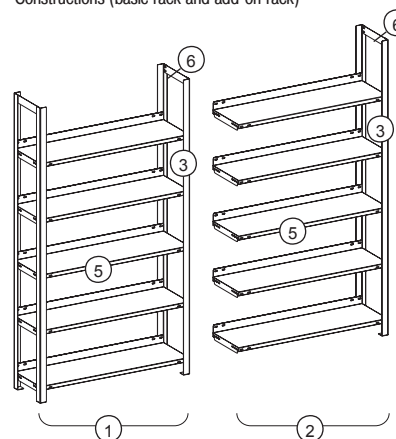
# A1

**Bauart (Grund- und Anbauregal)**  
 Modèle (étagère de base ou supplémentaire)  
 Constructie (basisstelling en aanbouwstelling)  
 Constructions (basic rack and add-on rack)



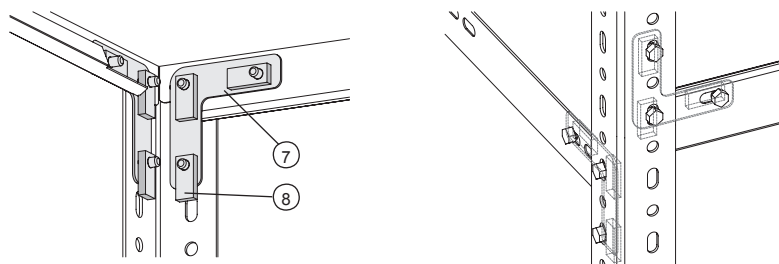
# A2

**Bauart (Grund- und Anbauregal)**  
 Modèle (étagère de base ou supplémentaire)  
 Constructions (basisstelling en aanbouwstelling)  
 Constructions (basic rack and add-on rack)



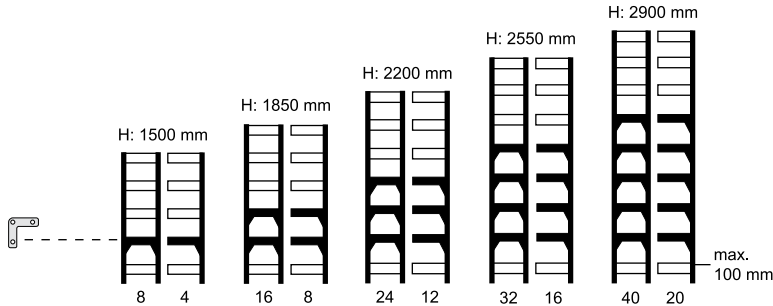
# C

Verschraubung der Eckplatten - vorne / hinten  
 Vissage des panneaux d'angle - avant / arrière  
 Schroefmontage van de hoekplaten - voor / achter  
 Screwing of the corner plates - front / rear



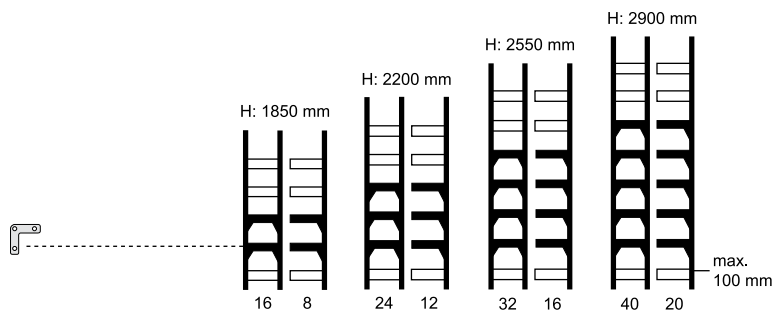
# B1

**Anzahl und Anordnung der Eckplatten**  
 Nombre et disposition de panneaux d'angle  
 Aantal en positionering van de hoekplaten  
 Number and arrangement of corner plates



# B2

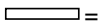
**Anzahl und Anordnung der Eckplatten**  
 Nombre et disposition de panneaux d'angle  
 Aantal en positionering van de hoekplaten  
 Number and arrangement of corner plates



Fachboden mit 8 Eckplatten (Grundregal)  
 Étagère avec 8 panneaux d'angle  
 (étagère de base)  
 Legger met 8 hoekplaten (hoekplaat)  
 Shelf with 8 corner plates (basic rack)



Fachboden mit 4 Eckplatten (Anbauregal)  
 Étagère avec 4 panneaux d'angle  
 (étagère supplémentaire)  
 Legger met 4 hoekplaten (aanbouwstelling)  
 Shelf with 4 corner plates (add-on rack)



Fachboden ohne Eckplatten  
 Étagère sans panneaux d'angle  
 Legger zonder hoekplaten  
 Shelf without corner plates

- |   |  |  |   |
|---|--|--|---|
| ① Grundregal<br>Étagère de base<br>Basisstelling<br>Basic rack                    | ② Anbauregal<br>Étagère supplémentaire<br>Aanbouwstelling<br>Add-on rack | ③ Winkelpfosten<br>Montants d'angle<br>Hoekstaander<br>Corner pillar | ④ Deckboden<br>Tablettes supérieures<br>Bovenlegger<br>Top shelf                      |
| ⑤ Zwischenböden<br>Étagères intermédiaires<br>Tussenleggers<br>Intermediate shelf | ⑥ Seitenblech<br>Tôle latérale<br>Zijplaat<br>Side plate                 | ⑦ Eckplatte<br>Plaques de coin<br>Hoekplaat<br>Corner plate          | ⑧ Schraube und Mutter<br>Boulon et écrou<br>Schroeven en lange moeren<br>Nut and bolt |

- (NL) Handling voor montage  
 (GB) Assembly instruction

(NL) De archiefrekken voor eenzijdig gebruik onderscheiden zich in:

- 1 Archiefrekken **met** bovenlegger
- 2 Archiefrekken **zonder** bovenlegger

Beide varianten zijn in de volgende constructies te leveren (zie afb. A1 resp. A2):

**Basisstelling met 4 hoekstaanders**  
**Aanbouwstelling met 2 hoekstaanders**

- De rekken creëren hun stevige stand dankzij de schroefmontage van hoekplaten. De voorschriften met betrekking tot het aantal hoekplaten - en de positionering daarvan dienen exact te worden nageleefd (zie afb. B1 resp. B2).
- In de **basisstelling** zijn **8 hoekplaten ter verstijving** per legger nodig. In de **aanbouwstelling** zijn **4 hoekplaten ter verstijving** per legger nodig. Voor het totaal aantal en de positionering van de hoekplaten: zie afb. B1 resp. B2.
- Iedere hoekplaat wordt met behulp van 3 bouten en moeren van **binnen** met de legger en de hoekstaander gekoppeld (zie afb. C).
- Alle leggers moeten met ieder hoekbeen, dat aan de bodemveranting aanligt, worden vastgeschroefd.
- De aanbouwstellingen worden gelijkmatig zowel rechts als links aan de basisstelling gemonteerd.

**Let er a.u.b. op, dat niet aan iedere bodem hoekplaten worden vastgeschroefd! Deze zijn alleen nodig voor de verstijfde leggers!**

De schroefmontagewerkzaamheden bij voorkeur in liggende toestand (rek) uitvoeren. Vervolgens de rekken rechtop zetten (let op plafondhoogte!). Het exact verticaal richten kan dan op de definitieve opstellingsplaats worden uitgevoerd.

Wij adviseren u tijdens de montage werkhandschoenen te dragen.

(GB) The file shelving units intended for use from one side only are available in two variants:

- 1 File shelving units **with** top cover
- 2 File shelving units **without** top cover

Both variants are available as the following types (Fig. A1 or A2):

**Basic rack with 4 corner pillars**

**Add-on rack with 2 corner pillars**

- The shelving units obtain their stability from the screwing of corner plates. The regulations about the number of corner plates and the layout have to be respected exactly (see Fig. B1 or B2).
- **8 corner plates** are needed for reinforcing each shelf in the **basic rack**. **4 corner plates** per shelf are needed for reinforcing for the **add-on rack**. See Fig B1 or B2 for total number and arrangement of corner plates.
- Each corner plate is screwed together from the inside with the shelf and corner pillars using 3 screws and nuts (Fig. C).
- All shelves have to be screwed to the angle leg, which touches the bottom edges.
- The add on racks are joined equally to the right and left of the basic shelf.

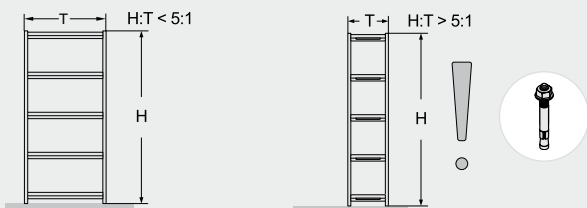
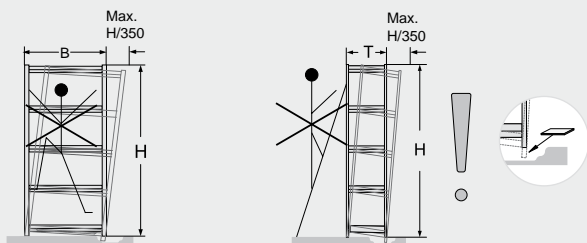
**Please note that corner plates are not screwed into every shelf! These are only required for the stiffened shelf floors!**

It is preferable to screw together with the racks lying down. Put the racks upright afterwards (Watch the ceiling height!). The vertical alignment is made at the final location.

Wearing work gloves is recommended for installation.

- D ■ **Betriebsanleitung**
- F ■ **Notice d' utilisation**
- NL ■ **Gebruiksaanwijzing**
- GB ■ **Instruction for Use**

- **Wichtige technische Hinweise**
- **Remarque technique importante**
- **Belangrijke technische aanwijzingen**
- **Important technical information**

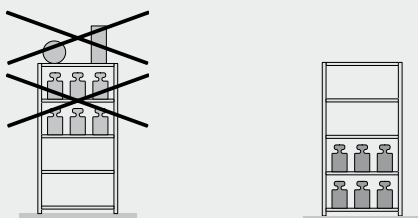


**(D)** Beachten Sie bitte, dass die Stützrahmen senkrecht stehen. Eine Abweichung um ein Dreihundertfünftzigstel der Höhe kann toleriert werden, ggf. sind Unterlegplatten erforderlich. Als standsicher gelten von Hand be- und entladene Regale, wenn der Wert: Höhe geteilt durch Tiefe kleiner oder gleich 5 ist. Falls das Ergebnis größer als 5 ist, sind die Regale durch geeignete Maßnahmen zu sichern. Sollten Sie bezüglich der erforderlichen Sicherungen Fragen haben, rufen Sie uns bitte an.

**(F)** Veillez à ce que les châssis d'appui soient parfaitement verticaux. Un écart de un trois cent cinquantième de la hauteur est admissible, le cas échéant des cales d'épaisseur sont indispensables. On considère que des étagères (dé) chargées à la main sont stables si la hauteur divisée par la profondeur est plus petite ou égale à 5. Si le résultat de cette division est plus grand que 5, il faut prendre des mesures appropriées afin de stabiliser les étagères. Si vous avez des questions au sujet des sécurités requises, n'hésitez pas à nous contacter.

**(NL)** Gelieve ervoor te zorgen dat de steunframes loodrecht staan. Een afwijking van H/350 kan worden getolereerd, evt. zijn er onderlegplaten nodig. Met de hand in- en uitgeladene rekken gelden als stabiel, als de waarde: hoogte gedeeld door diepte kleiner dan of gelijk aan 5 is. Indien het resultaat groter dan 5 is, moeten de rekken door gepaste maatregelen worden verstevigd. Indien u vragen zou hebben gelieve ons op te bellen.

**(GB)** Please make sure that the support frames are vertical. A deviation of a three hundred and fiftieths of the height can be tolerated; shims may be necessary. Shelves which can be loaded and unloaded by hand are considered to be stable when the value of: the height divided by the depth is less than or equal to 5. The shelves need to be suitably secured if the value is greater than 5. Don't hesitate to ring us for any questions you may have about the type of securing required.

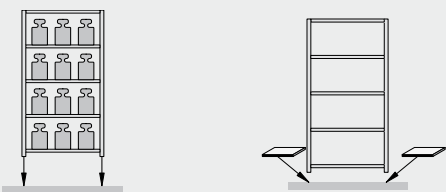


**(D)** Deckböden sind ungeeignet zur Lagergutablage. Bei unterschiedlichen Fachlasten sollten die höheren Lasten im unteren Bereich des Regals konzentriert werden. Der Betreiber muss gewährleisten, dass der Fußboden die Lasten aus dem Stützrahmen sicher aufnehmen kann. Die Fußbodenbeschaffenheit muss den Forderungen der DIN 18202 Pkt. 4, Tab. 3, Zeile 3 entsprechen. Ist der Fußboden magnesitgebunden, müssen Kunststoffplatten unterlegt werden.

**(F)** Les rayonnages ne sont pas adaptés au stockage de marchandises s'ils n'ont pas de protections de chutes. Dans le cas de stockage de poids différent, il faut placer les marchandises les plus lourdes en bas. L'exploitant doit garantir que les étagères supportent la charge portée sur le châssis de soutien. La qualité du sol doit correspondre aux exigences de la DIN 18202 point 4, tab. 3 ligne 3. Si le sol est magnésifié, il faut placer des plaques plastiques en dessous.

**(NL)** Leggers zonder zijn ongeschikt voor het opbergen van magazijngoederen. Bij verschillende belasting van de leggers moet de grootste belasting in het onderste bereik van de stelling geconcentreerd worden. De exploitant moet waarborgen dat de legger de belasting uit het steunframe zeker kan dragen. De kwaliteit van de vloer moet beantwoorden aan de eisen van DIN 18202 pnt. 4, tab. 3, regel 3. Als het om een magnesiëtvloer gaat, dan moeten er kunststofplaten onder gelegd worden.

**(GB)** Ceiling panels are unsuitable for storing goods. In the event of differences in the load exerted on the various compartments, the heavier loads should be concentrated in the bottom area of the shelving. The user must make sure that the compartment floor is able to safely absorb the loads emanating from the support frame. The condition of the floor must comply with the specifications laid down in DIN 18202 point 4, table 3, line 3. If the floor has been bonded with magnesia cement, plastic boards are to be paced underneath the shelving.

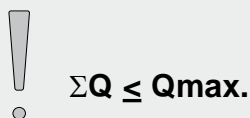
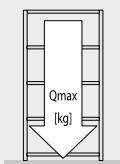
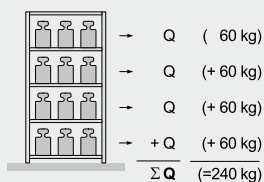
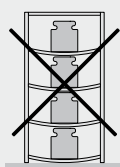
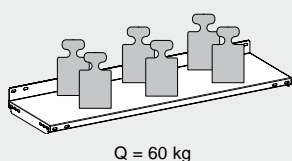


**(D)** Die angegebenen maximalen Tragfähigkeiten für Fachböden [Q] gelten bei jeweils gleichmässig verteilter Last. Die Summe der Fachlasten [ΣQ] in einem Regalfeld muss kleinergleich der unten angegebenen Feldlast [Qmax.] sein. Bei Aufstellung von weniger als 3 Regalfeldern reduziert sich die jeweils angegebene Feldlast um 10%. Der Gesamtschwerpunkt darf in jedem Fall nicht über der halben Regalhöhe liegen.

**(F)** Les données maximales de support de charge pour sols spéciaux [Q] sont valables dans le cas d'un partage régulier de la charge. La somme des charges spéciales [ΣQ] sur un plan d'étagère doit être égale ou inférieure au poids/surface [Qmax.]. Das les cas ou le montage comporte moins de 3 plans d'étagères, le poids/surface se réduit de 10%. La totalité de la charge ne doit en aucun cas dépasser la moitié de la hauteur.

**(NL)** Het opgegeven maximale draagvermogen voor leggers [Q] geldt bij telkens gelijkmatig verdeelde belasting. De som van de belasting van de leggers [ΣQ] in één stellingveld moet kleiner of gelijk zijn aan de onderstaande veldbelasting [Qmax.]. Bij opstelling van minder dan 3 stellingvelden wordt de telkens opgegeven veldbelasting met 10% gereduceerd. Het algemene zwaartepunt mag in elk geval niet boven de helft van de stellinghoogte liggen.

**(GB)** The maximum carrying loads listed for compartment floors [Q] apply when the load is evenly distributed in each case. The sum of compartment loads [ΣQ] in a shelf bay must be smaller or equivalent to the bay load [Qmax.] stated below. In cases where fewer than 3 shelf bays are erected, the bay load listed is reduced by 10% in each case. The overall centre of gravity must not under any circumstances be above half the height of the shelving.



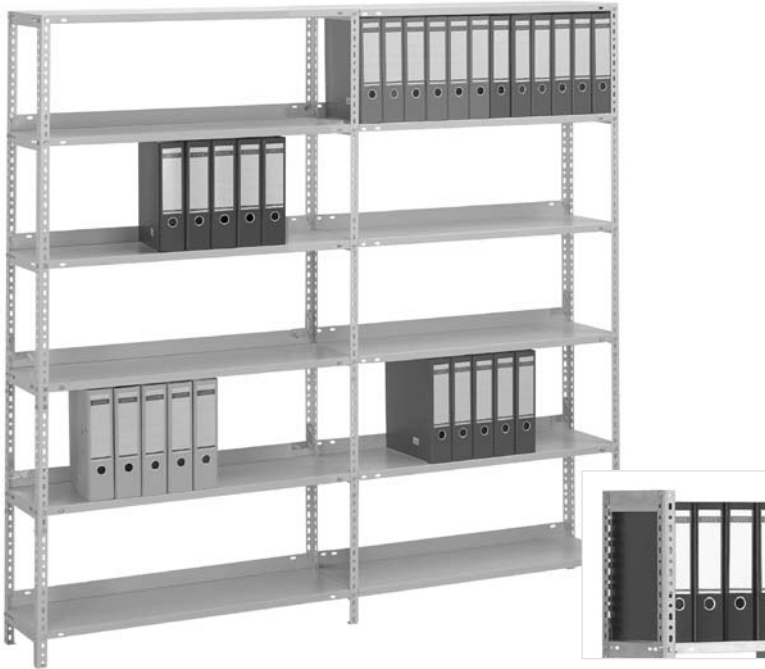
	Lastangaben	Indications de charge	Opgave van de belasting	Permissible loading	
H	Höhe	Hauteur	Hoogte	Height	
Q	Fachlast	Charge par panneau	Loketlast	Shelf loading	
Q <sub>max.</sub>	Feldlast	Charge par champ	Veldbelasting	Bay loading	
H	1500 mm	1850 mm	2200 mm	2550 mm	2900 mm
Q	60 kg	60 kg	60 kg	60 kg	60 kg
Q <sub>max.</sub>	300 kg	360 kg	420 kg	480 kg	540 kg

# System WR

WAE-060-2/0

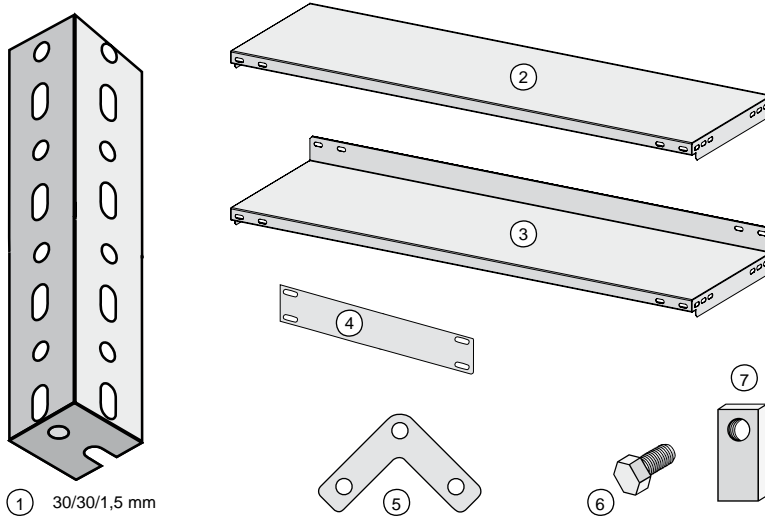
Arkivreol - Enkelt-sided brug  
Arkiveringsreol - Ensidig bruk  
Kontorshyllor - Ensidig användning  
Asiakirjahylly - Yksipuolinen käyttö

- (DK) Opstillingsvejledning
- (N) Monteringsveiledning
- (S) Uppbyggnadsanvisning
- (SF) Asennusohjeet



**1** Arkivreol **MED** dækhyde  
Arkiveringsreol **MED** hylle  
Kontorshyllor **MED** täckplatta  
Asiakirjahylly pohjahyllyn **KANSSA**

**2** Arkivreol **UDEN** dækhyde  
Arkiveringsreol **UTEN** hylle  
Kontorshyllor **UTAN** täckplatta  
Asiakirjahylly **ILMAN** pohjahyllyä



- ① Vinkelben  
Vinkelstolper  
Vinkelpelare  
Nurkkapylvä
- ④ Sideplade  
Sideplate  
Sidoplåt  
Sivupeltti

- ② Dækhyde  
Hylle  
Täckplatta  
Pohjahylly
- ⑤ Hjørneplade  
Hjørneplate  
Hörnplatta  
Kulmalevy

- ③ Mellemylde  
Mellomyhller  
Mellanplattor  
Välihylyt
- ⑥ Skruer  
Skruer  
Skruv  
Ruuvi

- ⑦ Møtrik  
Mutter  
Mutter  
Mutteri

(DK) **Arkivreol - skruesystem WR**  
**Opstillings - og brugsvejledning**

Kære kunde!

For at reolerne kan opfylde de krav, der stilles til dem og for at sørge for, at de også i fremtiden er funktionsdygtige, er det absolut nødvendigt at opstillings- og brugsvejledningen læses omhyggeligt.

(N) **Arkiveringsreol - skruesystem WR**  
**Monterings - og bruksanvisning**

Kjære kunde,

For at reolene skal kunne oppfylle kravene som stilles til dem, og for at de skal fungere også i fremtiden, er det svært viktig at man følger monterings- og bruksanvisningen nøye.

(S) **Kontorshyllor - skruvsystem WR**  
**Uppbyggnads - bruksanvisning**

Bäste kund,

För att hyllorna ska kunna uppfylla ställda krav och för att upprätthålla funktionsdugligheten även i framtiden, är det absolut nödvändigt, att exakt följa uppbyggnads- och bruksanvisningen.

(SF) **Asiakirjahylly - ruuvijärjestelmä WR**  
**Asennus - ja käyttöohjeet**

Hyvä asiakkaamme,

Jotta hyllyt täyttävät niille asettamasi vaatimukset ja jotta ne pysyvät toimintakuntoisina tulevaisuudessakin, on tärkeää noudattaa asennus- ja käyttöohjeita.

**1** **Komponenter for hver grund-/ tilbygningselement:**  
Komponenter per basis-/ påbygningsreol:  
Komponenter per grund-/ tillbyggnadshylla:  
Osat perus-/ lisähyllylle:

H:	1500 mm	1850 mm	2200 mm	2550 mm	2900 mm
①	4 / 2	4 / 2	4 / 2	4 / 2	4 / 2
②	1 / 1	1 / 1	1 / 1	1 / 1	1 / 1
③	4 / 4	5 / 5	6 / 6	7 / 7	8 / 8
④	- / -	- / -	- / -	- / -	- / -
⑤	8 / 4	16 / 8	24 / 12	32 / 16	40 / 20
⑥	56 / 28	80 / 40	104 / 52	128 / 64	152 / 76
⑦	56 / 28	80 / 40	104 / 52	128 / 64	152 / 76

**2** **Komponenter for hver grund-/ tilbygningselement:**  
Komponenter per basis-/ påbygningsreol:  
Komponenter per grund-/ tillbyggnadshylla:  
Osat perus-/ lisähyllylle:

H:	1500 mm	1850 mm	2200 mm	2550 mm	2900 mm
①	- / -	4 / 2	4 / 2	4 / 2	4 / 2
②	- / -	- / -	- / -	- / -	- / -
③	- / -	5 / 5	6 / 6	7 / 7	8 / 8
④	- / -	2 / 1	2 / 1	2 / 1	2 / 1
⑤	- / -	16 / 8	24 / 12	32 / 16	40 / 20
⑥	- / -	80 / 40	104 / 52	128 / 64	152 / 76
⑦	- / -	80 / 40	104 / 52	128 / 64	152 / 76

Arkivreoler til enkeltsidet brug opdeles i:

- 1 Arkivreol **med** dækhyld
- 2 Arkivreol **uden** dækhyld

Begge varianter fås i konstruktionstyperne (fig. A1 hhv. A2):

#### Grundelement med 4 vinkelben

#### Tilbygningselement med 2 vinkelben

- Reolerne får deres stabilitet gennem forskruingen med hjørneplader. Forskrifterne vedr. antal og placering af hjørneplader skal overholdes nøje (se fig. B1 hhv. B2).
- I **grundelementet** kræves **8 hjørneplader pr. hyld** til afstivning. I **tilbygningsreolen** kræves **4 hjørneplader til afstivning pr. hyld**, for totalt antal og placering af hjørnepladerne se fig. B1 hhv. B2.
- Hjørnepladerne skrues fast indefra med 3 skruer og møtrikker sammen med hylden og vinkelstøtten (fig. C).
- Alle hylder skal skrues sammen med hver vinkelbenside, som rører hyldens kant.
- Tilbygningselementerne monteres ligeligt fordelt til højre og venstre for grundelementet.

**Vær opmærksom på, at der ikke skrues hjørneplader ind i hver hyld!** De kræves kun til de afstivede hylder!

Det er bedst at skru elementerne sammen, mens de ligger ned. Så rejses elementerne op (kontroller loftshøjden!). De justeres så lodret på det endelige opstillingssted.

Vi anbefaler at bære arbejdshandsker ved monteringen.

Arkiveringsreoler til ensidig brug er inddelt i:

- 1 Arkiveringsreol **MED** hylle
- 2 Arkiveringsreol **UTEN** hylle

Begge varianter findes i konstruktionene (fig A1 hhv A2):

#### Basisreol med 4 vinkelstolper

#### Påbyggingsreol med 2 vinkelstolper

- Reolene beholder sin formbestandighed ved hjælp af fastskruede hjørneplader. Forskrifterne om antal og arrangering af hjørneplader må overholdes nøjagtig (se fig B1 hhv, B2).
- I basisreolen trenger man **8 hjørneplater for avstiving per hyllebunn**. I **basisreolen** trenger man **4 hjørneplater for avstiving per hyllebunn**. Totalt antall og plassering av hjørneplatene, se fig. B1 og B2.
- Hver av hjørneplatene skrues fast til hyllebunnen og vinkelstolpene innenfra med 3 skruer og muttere og (fig. C).
- Alle hyllebunner må skrues fast med hver vinkelspindel som berører gulvkanten.
- Påbyggingsreolene påbygges basisreolen jevnt på venstre og høyre side.

**Vær oppmerksom på at det ikke skrues hjørneplater i hvert bunn!** Disse er kun nødvendige for de avstivede hyllebunnivåene!

Fastskruingen skjer fortrinnsvis liggende. Reis deretter opp reolene (pass på takhøyden!). Den lodrette innrettingen skjer så på det endelige stedet.

Vi anbefaler at man bruker arbeidshansker ved monteringen av reolene.

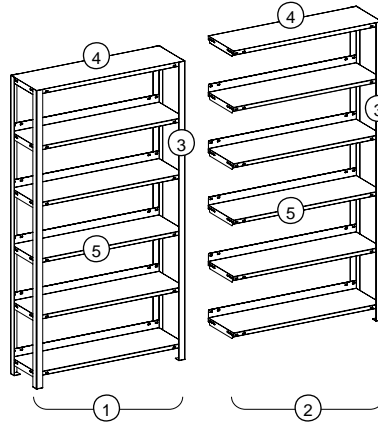
## A1

### Konstruksjonsmåte (grund- og tilbygningsselement)

Konstruksjon (basis- og påbyggingsreol)

Utförande (grund- och tilbyggnadshylla)

Asennustapa (perushylly ja hyllyn lisäosa)



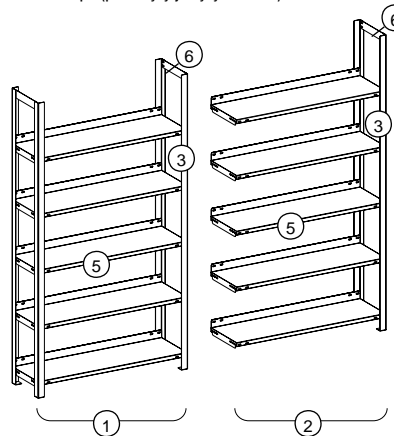
## A2

### Konstruksjonsmåte (grund- og tilbygningsselement)

Konstruksjon (basis- og påbyggingsreol)

Utförande (grund- och tilbyggnadshylla)

Asennustapa (perushylly ja hyllyn lisäosa)



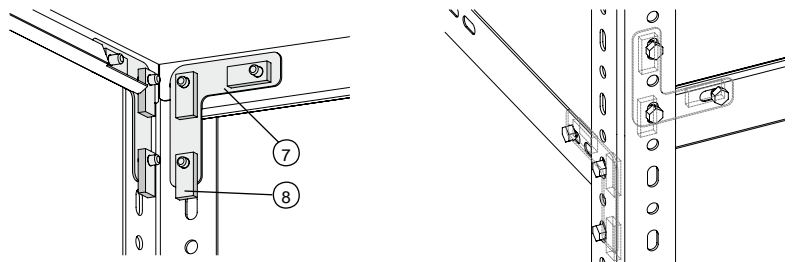
## C

### Skruesamling hjørneplader - set indefra / udefra

Fastskruing av hjørneplatene - sett innenfra / utenfra

Fastskriving av hörnplattorna - vy inifrån / utifrån

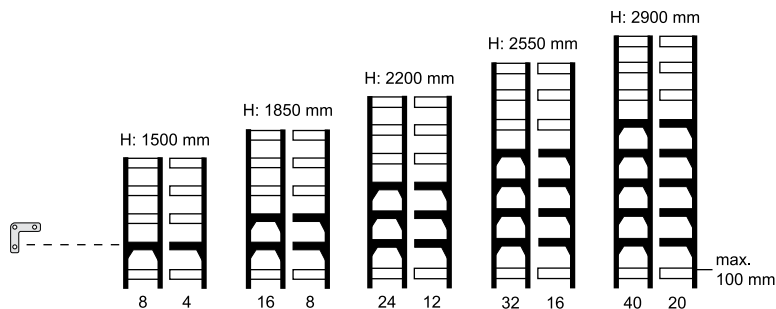
Kulmalevjen ruuvaus - sisänäkymä / ulkonäkymä



# B1

## Antal og placering af hjørneplader

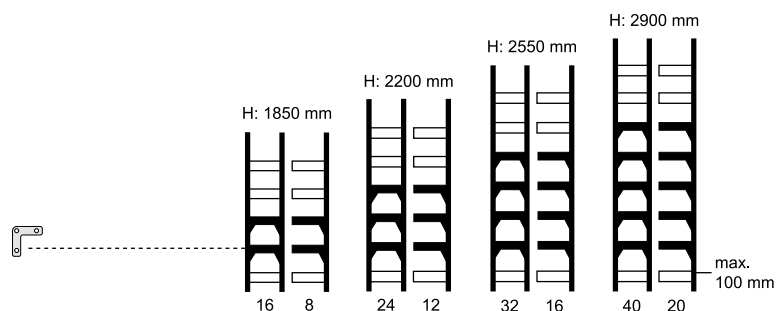
Antall og plassering av hjørneplatene  
Hörnplattornas antal och anordning  
Kulmalevjen määärä ja asennus



# B2

## Antal og placering af hjørneplader

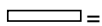
Antall og plassering av hjørneplatene  
Hörnplattornas antal och anordning  
Kulmalevjen määärä ja asennus



Hylde med 8 hjørneplader (grundelement)  
Hyllegulv med 8 hjørneplater (basisreol)  
Fackhylla med 8 hörnplattor (grundhylla)  
Hylltyt, joissa 8 kulmalevyä (perushyllty)



Hylde med 4 hjørneplader (tilbygningselement)  
Hyllegulv med 4 hjørneplater (påbyggingsreol)  
Fackhylla med 4 hörnplattor (tillbyggnadshylla)  
Hylltyt, joissa 4 kulmalevyä (hylltyt lisäosa)



Hylde uden hjørneplader  
Hylle uten hjørneplater  
Fackhylla utan hörnplattor  
Hylltyt ilman kulmalevyjä

① Grundelement  
Basisreol  
Grundhylla  
Perushyllty

② Tilbygningselement  
Påbyggingsreol  
Tillbyggnadshylla  
Hylltyt lisäosa

③ Vinkelben  
Vinkelstolper  
Vinkelpelare  
Nurkkapylväs

④ Dækhyld  
Hylle  
Täckplatta  
Pohjahyllty

⑤ Mellemhylde  
Mellomhyller  
Mellanplattor  
Välihylltyt

⑥ Sideplade  
Sideplate  
Sidoplåt  
Sivupelti

⑦ Hjørneplade  
Hjørneplate  
Hörnplatta  
Kulmalevy

⑧ Skruer og møtrik  
Skruer og mutter  
Skruv og mutter  
Ruuvi ja mutteri

Ⓢ Uppbyggnadsanvisning

ⓈF Asennusohjeet

Ⓢ Kontorshyllor för ensidig användning delas upp i:

- 1 Kontorshyllor med täckplatta
- 2 Kontorshyllor utan täckplatta

Båda varianterna finns i typerna (bild A1 resp. A2):

**Grundhylla med 4 vinkelpelare**

**Tillbyggnadshylla med 2 vinkelpelare**

- Hyllorna får sin stabilitet genom fastskruvning av hörnplattor. Föreskrifterna om antalet hörnplattor och deras placering måste innehållas exakt (se bild B1 resp. B2).
- I grundhyllan behövs **8 hörnplattor som förstärkning per fackhylla**. Vid tillbyggnadshyllan krävs **4 hörnplattor för förstärkning per hylla**. Hörnplattornas totala antal och placering framgår av bilderna B1 resp. B2.
- Hörnplattorna skruvas fast inifrån i fackhyllan och vinkelpelaren med vardera 3 skruvar och muttrar (bild C).
- Alla fackhyllor måste skruvas ihop med varje vinkelben, som berör hyllans kant.
- Tillbyggnadshyllorna monteras jämnt fördelade till höger och vänster om grundhyllan.

**V.v. observera, att hörnplattor inte skruvas ihop med varje hylla! Dessa behövs endast för de förstärkta hyllnivåerna.**

Fastskrivningen utförs företrädesvis vid liggande hylla. Res därefter upp hyllorna (ta hänsyn till takhöjden!). Den lodräta inriktningen sker på den slutgiltiga uppställningsplatsen.

Vi rekommenderar att använda arbetshandskar vid monteringen.

ⓈF Asiakirjahylltyt yksipuoliseen käyttöön ovat:

- 1 Asiakirjahylltyt pohjahylltyt kanssa
- 2 Asiakirjahylltyt ilman pohjahylltyä

Kumpaakin versiota on olemassa kahta eri rakennetta (Kuvat A1 tai A2):

**Perushyllty, jossa 4 nurkkapylväst**

**Hylltyt lisäosa, jossa 2 nurkkapylväst**

- Hylltyt jäykistetään ruuvatuilla kulmalevyillä. Määräykset kulmalevjen lukumäärästä ja järjestyksestä on otettava huomioon (Kuvat B1 tai B2).
- **Perushylltyssä tarvitaan 8 kulmalevyä jokaisen hylltyt vahvistamista varten. Lisähylltyssä tarvitaan 4 kulmalevyä jokaisen pohjahylltyt jäykistämiseen.** Kulmalevjen kokonaisuus ja järjestykset, katso kuva B1 tai B2.
- Jokainen kulmalevy ruuvataan 3 ruuvilla ja mutterilla sisästä pohjahylltyyn ja nurkkapylvästään (Kuva C).
- Kaikki hylltyt on ruuvattava jokaisen kulman sivuun, joka koskeen pohjan reunaa.
- Hylltyt lisäosia voi asentaa tasapuolisesta perushylltyyn oikealle ja vasemmalle puolelle.

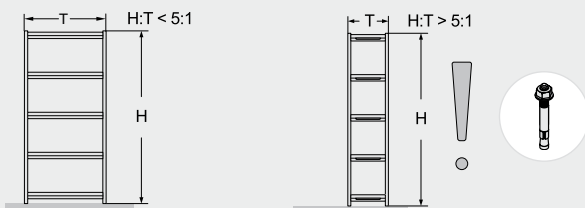
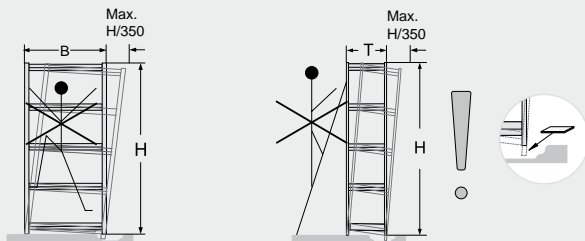
**Ota huomioon, että kaikkieen pohjiin ei ruuvata kulmalevyjä! Kulmalevyjä tarvitaan vain tuettaviin hylltyt pohjiin!**

Ruuvaukset suoritetaan pääasiassa hylltyt ollessa vaakatasossa. Kiinnitä sitten hylltyt (ota huomioon korkeus!). Pystytä hylltyt sitten pystysuoraan lopulliselle paikalleen.

Suosittellemme työkaluineiden käyttöä asennuksen aikana.

- DK ■ Brugsvejledning
- N ■ Bruksanvisning
- S ■ Bruksanvisning
- SF ■ Käyttöohje

- **Vigtige tekniske oplysninger**
- **Viktige tekniske råd**
- **Viktiga tekniska informationer**
- **Tärkeitä teknisiä ohjeita**



**(DK)** Sørg for, at støtterammerne kommer til at stå lodret. En afvigelse på 1/350 i højden kan tolereres, evt. er der brug for underlagsplader. Hylder, der fyldes eller tømmes manuelt, kan betragtes som stabile i det øjeblik værdien svarer til: Højde divideret med dybde mindre eller lig med 5. Hvis værdien er større end 5, skal der træffes egnede foranstaltninger til sikring af hylderne. Hvis du har spørgsmål desangående, er du velkommen til at kontakte os.

**(N)** Pass venligst på at støtterammen står lodrett. Et avvik på en trehundre og femtiendedel av høyden kan tolereres, evt. kan man benytte underlagsplater. Standsikkerheten for reoler ved inn- og utlegging for hånd gjelder når verdien er: Høyde delt på dybde er mindre enn eller lik 5. Hvis resultatet er større enn 5 må en ta tilsvarende forholdsregler for å sikre reolene. Hvis du skulle ha spørsmål angående nødvendig sikring, ber vi deg om å ringe oss.

**(S)** Var vänlig och ser till att stödramarna står lodrätt. En avvikelse på en trehundraftemtiodel på höjden kan tolereras, ev. krävs underläggsplattor. Hyllor som har lastats på och lastats av för hand anses vara stabila om värdet: av höjden delad med djupet är mindre eller lika med 5. Om resultatet är större än 5 skall hyllorna säkras med hjälp av lämpliga åtgärder. Skulle ni ha frågor angående de nödvändiga säkerhetsanordningarna, så ring gärna till oss.

**(SF)** Tarkasta, että tukirungot seisovat pystysuorassa. Poikkeavuus saa olla enintään kolmessadasviideskymmenesosa korkeudesta (H/350), tarvittaessa on käytettävä aluslaattoja. Tarvittaessa on käytettävä aluslaattoja. Tukevasti seisovaksi katsotaan täytettyjä tai tyhjiä hyllyjä, mikäli arvo: Korkeus jaettuna syvyyden tulos  $\leq 5$ . Jos tulos on  $> 5$ , täytyy hyllyt varmistaa vastaavin toimenpitein. Soittakaa meille, jos varmistamisen suhteen esiintyy kysymyksiä.

**(DK)** Øverste hylder uden nedstyrtningssikring i siderne er ikke egnet til opbevaring af arkivmateriale. Ved forskellig belastning af hylderne bør den største belastning koncentreres på reolens nederste hylder. Ejeren skal sikre, at gulvet kan bære belastningen med gavlen. Gulvets beskaffenhed skal svare til kravene i DIN 18202 pkt. 4, tab. 3, linie 3. Hvis gulvet er magnesitbundet skal der lægges underlagsplader af plast under reolen.

**(N)** Hyller uten fallsikring på siden er ikke egnet for arkivering av lagergods. Ved forskjellige hyllebelastninger skal de høyere lastene plasseres nederst i reolen. Eieren må kontrollere at gulvet tåler belastningene fra støtterammen. Gulvets beskaffenhet må oppfylle kravene i DIN 18202 pkt. 4, tab. 3, linje 3. Hvis gulvet er magnesittbundet, må man legge plastplater under.

**(S)** Hyllor utan nerstyrtningssäkkring på sidan är olämpliga för förvaring. Vid olika belastning av hyllorna bör de högre belastningarna koncentreras till nedre delen av hyllan. Användaren måste säkerställa, att golvet till belastningen från stödramarna. Golvets beskaffenhet måste uppfylla kraven enligt DIN 18202 punkt. 4, tab. 3, rad 3. Är golvet magnesitbundet, måste plastplattor läggas under.

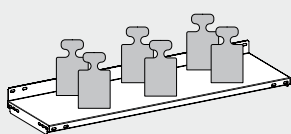
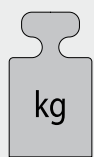
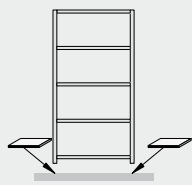
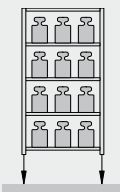
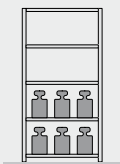
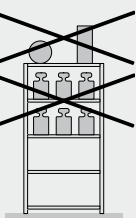
**(SF)** Ylähyllä ei saa käyttää säilytykseen, jos siinä ei ole sivuvarmistuksia. Hyllyä täytettäessä painavat esineet on laitettava hyllyn alaosaan. Käyttäjän on varmistettava, että lattia kestää varmasti tukitelineiden ja niille asetettujen esineiden painon. Lattian rakenteen on vastattava standardin DIN 18202 kohdan 4 taulukon 3 rivin 3 vaatimuksia. Jos lattia on magnesittisistoinen, on käytettävä muovisia laattoja.

**(DK)** Den opførte maks. bæreevne for hylderne [Q] gælder kun ved jævn fordelt belastning. Summen af hylernes belastning  $\sum Q$  i et element skal være mindre end den nedenfor opførte elementbelastning [Q<sub>max</sub>]. Ved opstilling af mindre end 3 elementer reduceres den opførte elementbelastning med 10%. Det samlede tyngdepunkt må i hvert fald ikke ligge over halv reolhøjde.

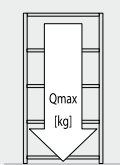
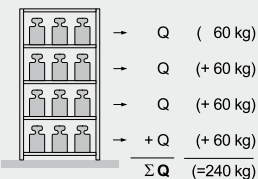
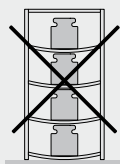
**(N)** Angitt maks. bæreevne for hyllebunn [Q] gjelder ved jevnt fordelt last. Summen av hyllebelastningene  $\sum Q$  i et reolområde må være mindre enn eller lik feltbelastningen [Q<sub>max</sub>] som er angitt nedenfor. Ved oppstilling av mindre enn 3 reolområder, reduseres den angitte områdebelastningen med 10%. Det totale tyngdepunktet må under ingen omstendighet ligge over halve reolhøyden.

**(S)** Den angivna maximala bärförmågan för hyllorna [Q] gäller vid respektive jämnt fördelad last. Summan av hyllornas belastning  $\sum Q$  i ett hyllfält måste vara mindre eller lika med nedan angivna fältlast [Q<sub>max</sub>]. Vid uppställning av mindre än 3 hyllfält reduceras den respektive angivna fältlasten med 10%. Den totala tyngdpunkten får i varje fall inte ligga högre än på hyllans halva höjd.

**(SF)** Annetut hyllyjen enimmäiskantavuudet [Q] pätevät, kun paino on jaettu tasaisesti. Painon yhteismäärä  $\sum Q$  hyllyllä on oltava pienempi tai sama kuin alla annettu paino [Q<sub>max</sub>]. Jos hyllykössä on alle 3 hyllyä, alla annettu kantavuus pienenee aina 10%. Painopisteen keskus ei saa olla koskaan hyllykön korkeuden puolivälin yläpuolella.



Q = 60 kg



$$\sum Q \leq Q_{max}$$

	Belastningsangivelser	Lastangivelser	Lastuppgifter	Kuormitustiedot	
H	Højde	Høyde	Höjd	Korkeus	
Q	Elementbelastning	Hyllelast	Facklast	Kantavuus	
Q <sub>max</sub>	Hyldebelastning	Feltlast	Fältlast	Kokonaiskuorma	
H	1500 mm	1850 mm	2200 mm	2550 mm	2900 mm
Q	60 kg	60 kg	60 kg	60 kg	60 kg
Q <sub>max</sub>	300 kg	360 kg	420 kg	480 kg	540 kg



# System WR

WAE-060-3/0

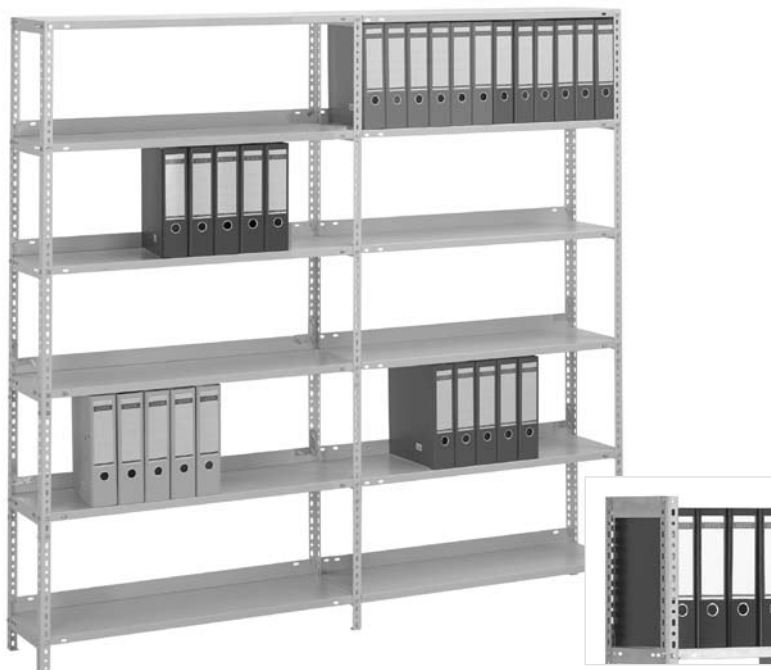
Estanterías de archivos - Uso por un lado

Scaffali per documenti - Utilizzo su un unico lato

Regály na pořadače - Jednostranné použití

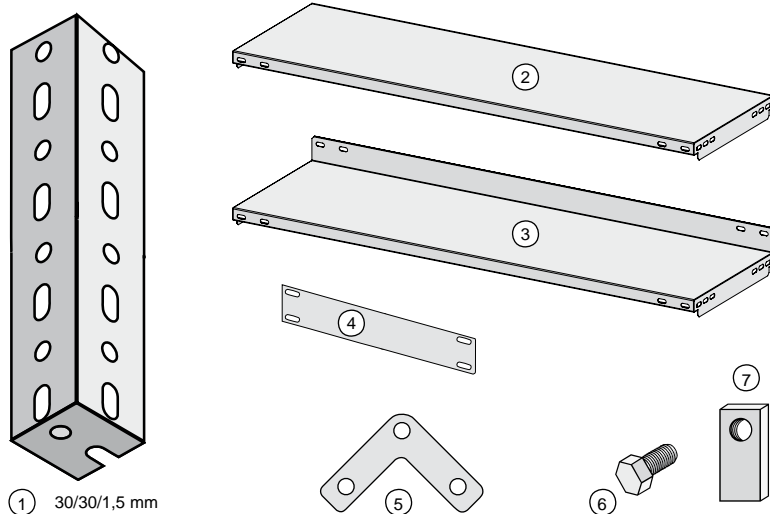
System skręcanych regałów na akta - Jednostronny

- (E) Instrucciones de montaje
- (I) Istruzioni per il montaggio
- (CZ) Návod k sestavení
- (PL) Instrukcja montażu



**1** Estanterías de archivos **CON** balda superior  
Scaffali per documenti **CON** ripiano superiore  
Regály na pořadače **VČETNĚ** horní krycí police  
Regały na akta **Z** półką podsufitową

**2** Estanterías de archivos **SIN** balda superior  
Scaffali per documenti **SENZA** ripiano superiore  
Regály na pořadače **BEZ** horní krycí police  
Regały na akta **BEZ** półki podsufitowej



**1** Columna angular  
Sostegni angolari  
Úhlový sloupek  
Śtúpeki narożny

**2** Balda superior  
Ripiano superiore  
Horní krycí police  
Półka podsufitowa

**3** Baldas intermedias  
Ripiano intermedio  
Jednotlivé police  
Półki pośrednie

**4** Chapa lateral  
Lamiera laterale  
Plechová bočnice  
Blacha boczna

**5** Placa angular  
Piastra angolare  
Rohová deska  
Płytki kątowna

**6** Tornillo  
Vite  
Šroub  
Śruba

**7** Tuerca  
Dado  
Matice  
Nakrętka

**(E) Estanterías de archivos - Sistema atornillado WR**  
**Instrucciones de montaje y de servicio**

Distinguido Cliente:

Para que las estanterías puedan cumplir los requerimientos a ellas solicitados y para mantener su capacidad funcional también en el futuro, es imprescindible observar exactamente las instrucciones de montaje y de servicio.

**(I) Scaffali per documenti - Sistema di fissaggio a vite WR**  
**Istruzioni per il montaggio e l'uso**

Gentilissima/o cliente,

per consentire agli scaffali di soddisfare i requisiti posti e di mantenere invariate anche in futuro le rispettive funzionalità, è assolutamente necessario prestare la massima attenzione alle presenti istruzioni per il montaggio e l'uso.

**(CZ) Regály na pořadače - šroubovací systém WR**  
**Návod na sestavení a použití**

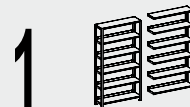
Vážený zákazníku,

aby regály mohly splňovat požadavky, které jsou na ně kladeny, a zachovaly si svou funkčnost i do budoucna, je bezpodmínečně nutné přesně dodržet tento návod k sestavení regálu a jeho používání.

**(PL) System skręcanych regałów na akta - WR**  
**Instrukcja montażu i użytkowania**

Szanowni klienci.

Aby regały mogły spełniać stawiane wobec nich wymagania oraz zachowały również w przyszłości swoją funkcjonalność należy dokładnie stosować się do instrukcji montażu i użytkowania.



**Piezas por estantería básica/adosada:**

Componenti per scaffale base / scaffale componibile:

Součásti základního regálu / regálové nástavby:

Elementy konstrukcji segmentu do budowywanego regálu / segmentu podstawowego regálu:

H:	1500 mm	1850 mm	2200 mm	2550 mm	2900 mm
①	4 / 2	4 / 2	4 / 2	4 / 2	4 / 2
②	1 / 1	1 / 1	1 / 1	1 / 1	1 / 1
③	4 / 4	5 / 5	6 / 6	7 / 7	8 / 8
④	- / -	- / -	- / -	- / -	- / -
⑤	8 / 4	16 / 8	24 / 12	32 / 16	40 / 20
⑥	56 / 28	80 / 40	104 / 52	128 / 64	152 / 76
⑦	56 / 28	80 / 40	104 / 52	128 / 64	152 / 76



**Piezas por estantería básica/adosada:**

Componenti per scaffale base / scaffale componibile:

Součásti základního regálu / regálové nástavby:

Elementy konstrukcji segmentu do budowywanego regálu / segmentu podstawowego regálu:

H:	1500 mm	1850 mm	2200 mm	2550 mm	2900 mm
①	- / -	4 / 2	4 / 2	4 / 2	4 / 2
②	- / -	- / -	- / -	- / -	- / -
③	- / -	5 / 5	6 / 6	7 / 7	8 / 8
④	- / -	2 / 1	2 / 1	2 / 1	2 / 1
⑤	- / -	16 / 8	24 / 12	32 / 16	40 / 20
⑥	- / -	80 / 40	104 / 52	128 / 64	152 / 76
⑦	- / -	80 / 40	104 / 52	128 / 64	152 / 76

- E** ■ Instrucciones de montaje  
**I** ■ Istruzioni per il montaggio

**E** Las estanterías de archivos para uso por un lado se clasifican en:

- 1 Estantería de archivos **con** balda superior
- 2 Estantería de archivos **sin** balda superior

Ambas variantes están disponibles en los modelos siguientes (fig. A1 y A2):

**Estantería básica con 4 columnas angulares**

**Estantería adosada con 2 columnas angulares**

- Las estanterías obtienen su solidez atornillando placas angulares. Las normas sobre la cantidad de placas angulares y la disposición, deben mantenerse exactamente (véase fig. B1 y B2).
- En la **estantería básica** se necesitan **8 placas angulares para refuerzo por balda**. En la **estantería adosada** se necesitan **4 placas angulares para el refuerzo de cada balda**, vea el número total y la disposición de las placas angulares en las fig. B1 y B2.
- Las placas angulares se atornillan a la balda y la columna angular cada una con 3 tornillos y tuercas desde dentro (fig. C).
- Todas las baldas deben ser atornilladas con cada lado angular que toque los cantos de la balda.
- Las estanterías adosadas se instalan uniformemente a la derecha y a la izquierda contra la estantería básica.

**¡Por favor observe, que no se atornillan placas angulares en cada balda! ¡Estas sólo son necesarias para los niveles reforzados de las baldas!**

El atornillado se realiza preferentemente en posición acostada. A continuación enderezar las estanterías (¡Observar la altura del techo!). La alineación vertical se realiza entonces en el lugar de emplazamiento definitivo.

Durante el montaje, recomendamos llevar guantes de trabajo.

**I** Gli scaffali per documenti con utilizzo su un solo lato si dividono in:

- 1 Scaffali per documenti **con** ripiano superiore
- 2 Scaffali per documenti **senza** ripiano superiore

Entrambi i modelli sono disponibili nelle varianti (fig. A1 e A2):

**Scaffale base con 4 sostegni angolari**

**Scaffale componibile con 2 sostegni angolari**

- Tutti gli scaffali debbono la loro stabilità a piastre angolari fissate con viti. Si raccomanda di attenersi scrupolosamente alle istruzioni relative al numero e alla disposizione delle piastre angolari (v. fig. B1 e B2).
- Nello **scaffale base** sono necessarie **8 piastre angolari per ripiano, con funzione di rinforzo**. Per lo **scaffale componibile** sono invece necessarie **4 piastre angolari per ripiano, con funzione di rinforzo**. Quanto al numero complessivo e alla disposizione delle piastre angolari, si veda la fig. B1 o B2.
- Le piastre angolari debbono essere di volta in volta fissate al ripiano e ai sostegni angolari dall'interno con 3 viti e dadi (fig. C).
- Tutti i ripiani vanno fissati a vite a ognuno dei montanti d'angolo, che è in contatto con i bordi del ripiano.
- L'assemblaggio degli scaffali componibili a quello base deve avvenire contemporaneamente sul lato destro e su quello sinistro.

**Si ricorda che non tutti i ripiani abbisognano di essere avvitati a piastre angolari. Queste ultime, infatti, sono necessarie solo per i ripiani rinforzati della scaffalatura.**

È preferibile procedere alla manovra di fissaggio a vite con tutta la struttura in orizzontale. Solo in seguito si può procedere a rizzare gli scaffali (attenzione all'altezza del soffitto!). Per posizionarli verticalmente in maniera corretta, è bene collocarli nel loro luogo di destinazione definitivo.

In fase di montaggio, si raccomanda l'utilizzo di appositi guanti da lavoro.

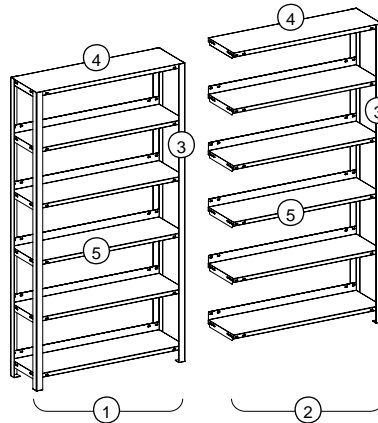
**A1**

**Tipo costruttivo (Estantería básica y adosada)**

Tipo struttura (scaffale base e componibile)

Typ konstrukce (základní regál a regálová nástavba)

Typ konstrukcji (Segment podstawowy i dobudowywany regału)



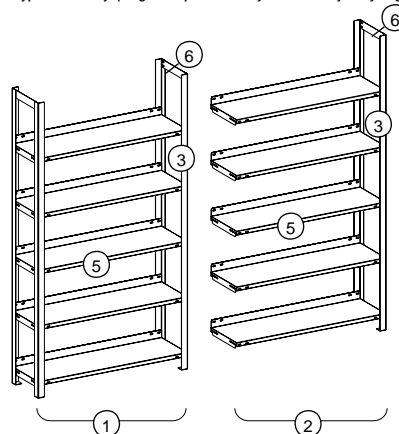
**A2**

**Tipo costruttivo (Estantería básica y adosada)**

Tipo struttura (scaffale base e componibile)

Typ konstrukce (základní regál a regálová nástavba)

Typ konstrukcji (Segment podstawowy i dobudowywany regału)



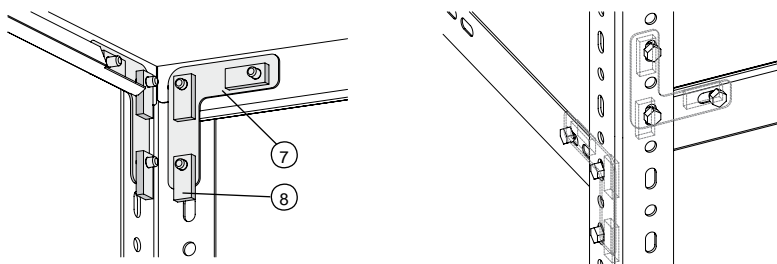
**C**

**Atornillar las placas angulares - Vista interior / exterior**

Fissaggio a vite delle piastre angolari - vista dall'interno / dall'esterno

Šroubové spojení rohových desek - vnitřní náhled / vnější náhled

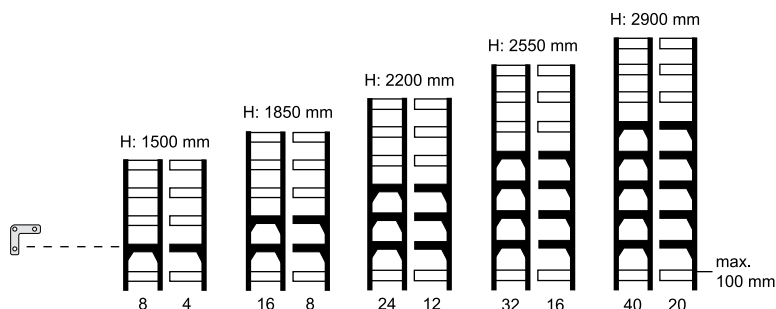
Łączenie śrubami płytek katowych - widok z wewnątrz / zewnątrz



# B1

## Cantidad y disposición de las placas angulares

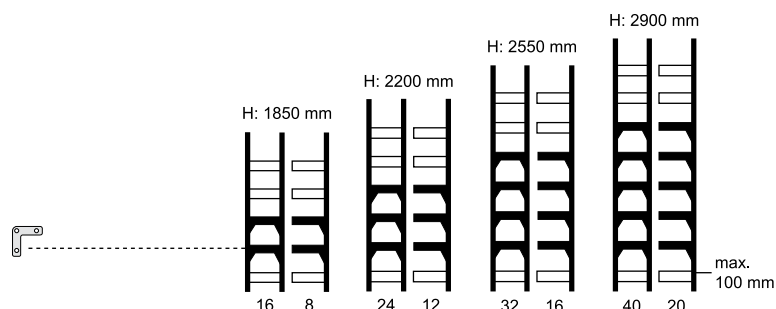
Numero e disposizione delle piastre angolari  
Počet a uspořádání rohových desek  
Liczba i rozmieszczenie płytek kątowych



# B2

## Cantidad y disposición de las placas angulares

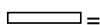
Numero e disposizione delle piastre angolari  
Počet a uspořádání rohových desek  
Liczba i rozmieszczenie płytek kątowych



Baldas con 8 placas angulares (estantería básica)  
Ripiano con 8 piastre angolari (scaffale base)  
Regály s 8 rohovými deskami (základní regál)  
Półka komorowa z 8 płytkami kątowymi  
(segment podstawowy regału)



Baldas con 4 placas angulares (estantería adosada)  
Ripiano con 4 piastre angolari (scaffale componibile)  
Police se 4 rohovými deskami (regálová nástavba)  
Półka komorowa z 4 płytkami kątowymi  
(segment dobudowywany regału)



Baldas sin placas angulares  
Ripiano senza piastre angolari  
Police bez rohových desek  
Półka komorowa bez płytek kątowych

- |   |   |  |  |
|---|---|--|--|
| ① Estantería básica<br>Scaffale base<br>Základní regál<br>Segment podstawowy regału | ② Estantería adosada<br>Scaffale componibile<br>Přídavný regál<br>Segment dobudowywany regału | ③ Columna angular<br>Sostegni angolari<br>Úhlový sloupek<br>Stupek narożny | ④ Balda superior<br>Ripiano superiore<br>Horní krycí police<br>Półka podsufitowa |
|---|---|--|--|

- |  |  |  |   |
|--|--|--|---|
| ⑤ Baldas intermedias<br>Ripiano intermedio<br>Jednotlivé police<br>Półki pośrednie | ⑥ Chapa lateral<br>Lamiera laterale<br>Plechová bočnice<br>Blacha boczna | ⑦ Placa angular<br>Piastra angolare<br>Rohová deska<br>Płytką kątową | ⑧ Tornillo y tuerca<br>Vite e dado<br>Šrouby a matice<br>Śruba i nakrętka |
|--|--|--|---|

- ☐ CZ **Návod k sestavení**  
☐ PL **Instrukcja montażu**

☐ Regály na pořadače s jednou otevřenou stranou se dělí takto:

- 1 Regály na pořadače **včetně** horní krycí police
- 2 Regály na pořadače **bez** horní krycí police

Obě varianty dodáváme v následujícím provedení (obr. A1 nebo A2):

**Základní regál se 4 úhlovými sloupky**  
**Regálová nástavba se 2 úhlovými sloupky**

- Stabilita všech regálů je zajištěna přišroubováním rohových desek. Předpis o počtu a uspořádání rohových desek musíte přesně dodržet (viz obr. B1 nebo B2).
- V **základním regálu** musíte v **každé polici použít 8 rohových desek k jeho vyztužení**. Pro **vyztužení regálové nástavby** musíte v **každé polici použít 4 rohové desky**. Celkový počet a uspořádání rohových desek viz obr. B1 nebo B2.
- Rohové desky jsou sešroubovány zevnitř vždy 3 šrouby a maticemi s policemi a rohovými sloupky (obr. C).
- Všechny police musíte sešroubovat s ramenem úhelníku, který se dotýká hran police.
- Regálové nástavby instalujte vpravo a vlevo k základnímu regálu.

**Pamatujte, že rohové desky nejsou přišroubovány ke každé polici!**  
**Rohové desky jsou nutné pouze u vyztužených polic!**

Šroubujte nejlépe ležící regál. Teprve potom regály postavte (pozor na výšku stropu!). Vyrovnání do kolmice proveďte až na konečném stanovišti.

Doporučujeme použít při montáži pracovní rukavice.

☐ Regály na akta do jednostranného užitkování dělají se na:

- 1 Regály na akta z **półką podsufitową**
- 2 Regály na akta **bez** **półki podsufitowej**

Obydwa warianty występują w dwóch typach konstrukcji (ilustr. A1 lub A2):

**Segment podstawowy regału z 4 słupkami narożnymi**  
**Segment dobudowywany regału z 2 słupkami narożnymi**

- Regály zachowują stabilność dzięki łączeniu śrubami płytek kątowych. Należy dokładnie przestrzegać przepisów dotyczących liczby płytek kątowych oraz ich rozmieszczenia (patrz ilustr. B1 lub B2).
- Z **regały do usztywnienia** potrzeba **8 płytek kątowych na jedną półkę komorową**. W **segmentie dobudowywanym regału do usztywnienia** potrzeba **4 płytek kątowych na jedną półkę komorową**. Łączna liczba płytek kątowych oraz ich rozmieszczenie – patrz ilustr. B1 lub B2.
- Płytki kątowe są łączone od wewnątrz z półką komorową oraz słupkiem narożnym każdorazowo przy pomocy 3 śrub i nakrętek (ilustr. C).
- Wszystkie półki komorowe muszą być połączone śrubami z każdym ramieniem narożnym, który styka się z brzegami półki.
- Segmenty dobudowywane regału są montowane równomiernie po prawej i lewej stronie segmentu podstawowego regału.

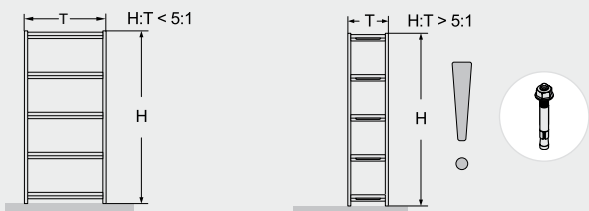
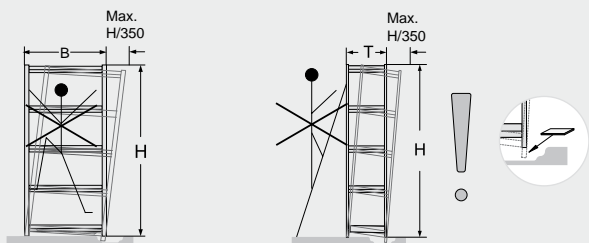
**Prosimy zwrócić uwagę na fakt, że płytki kątowe nie są przykręcane w każdej półce! Konieczne są one tylko w przypadku usztywnionych powierzchni półek komorowych!**

Zaleca się łączenie regałów śrubami, gdy leżą one na podłożu. Następnie należy regály podnieść (uwaga! na wysokość sufitu!) Regály należy ustawić w pionie w miejscu ich ostatecznego ustawienia.

Podczas wykonywania montażu zalecamy noszenie rękawic roboczych.

- E ■ Instrucciones para el servicio
- I ■ Istruzioni per l'uso
- CZ ■ Návod k použití
- PL ■ Instrukcja użytkowania

- Informaciones técnicas importantes
- Indicazioni tecniche importanti
- Důležité technické pokyny
- Ważne wskazówki techniczne



**E** Procure que los bastidores estén en posición perpendicular. No se puede superar una variación de H/350 (altura). Dado el caso pueden ser necesarias placas espaciadoras. Las estanterías para cargas y descargas manuales con consideradas estables cuando la proporción de la altura a la profundidad sea inferior a 5:1. En caso contrario deberían integrarse dispositivos especiales de seguridad. Se prohíbe expresamente cargar y descargar las estanterías con la ayuda de escaleras móviles o de pared sin haber incorporado dispositivos especiales de seguridad y sin una verificación estática.

**I** Prestare attenzione al fatto che i telai di supporto siano a piombo. Lo scarto non deve essere superiore a H/350. Eventualmente occorrono gli spessori. Gli scaffali caricati / scaricati manualmente risultano stabili quando il rapporto H:T è inferiore rispetto a 5:1. È altrimenti necessario adottare misure di sicurezza speciali. L'utilizzo degli scaffali per mezzo di scale di movimentazione o ad aggancio è fondamentalmente vietato senza adottare particolari misure di sicurezza e senza un controllo di stabilità.

**CZ** Nesmí být překročeno vychýlení v rozsahu V/350, případně je nezbytné použít podložky. Za bezpečné jsou považovány regály s ručně zakládanými a odebíranými materiály, je-li poměr V:H menší než 5:1. V opačném případě je nutno realizovat zvláštní zajištění. Obsluha regálů pomocí pojezdných nebo opěrných žebříků je bez zvláštního zajištění a statické kontroly zásadně zakázána.

**PL** Ramy podpory należy ustawić w pozycji pionowej. Nie wolno przekraczać odchylenia wys./350. W przeciwnym razie konieczne są podkładki. Za stabilne są uznawane ręcznie załadowywane i rozładowywane regały, w których stosunek wysokości do głębokości jest mniejszy od 5:1. W przeciwnym razie należy wykonać szczególne zabezpieczenia. Bez zabezpieczeń tego typu oraz bez sprawdzenia statyki jest zakazane stosowanie do regałów drabin.

**E** Las baldas de cierre que no disponen de una protección lateral contra la posible caída de objetos no son aptas para el almacenamiento. Cuando la carga repartida en las baldas no es homogénea es conveniente colocar las cargas más pesadas en el tercio inferior de la estantería. El usuario debe garantizar que el suelo tiene la estabilidad suficiente para soportar la carga derivada de la estantería. La estructura del suelo debe cumplir las exigencias de la DIN 18202, punto 4, tabla 3, línea 3. Si el suelo contiene magnesio deben colocarse placas de plástico debajo de los pies de la estantería.

**I** I ripiani privi di protezioni laterali contro eventuali cadute non sono adatti per essere impiegati come spazio per lo stoccaggio di materiali. In caso di carichi diversi, i pesi maggiori dovrebbero concentrarsi negli spazi inferiori delle librerie. L'utente deve assicurarsi che il pavimento riesca a sopportare in maniera sicura i carichi dei telai di supporto. Le proprietà del pavimento devono soddisfare i requisiti della normativa DIN 18202 punto 4, tabella 3, riga 3. Se il pavimento contiene magnesite, è necessario disporre delle piastre di plastica sotto ai piedini dello scaffale.

**CZ** Horní krycí police nejsou bez bočního zajištění proti pádu vhodné pro ukládání předmětů. Při rozdílném zatížení polic by měla být vyšší zátěž umístěna v dolní části regálů. Provozovatel musí zajistit, aby podlaha vydržela zatížení nosného rámu. Kvalita podlahy musí odpovídat požadavkům DIN 18202 bod. 4, tab. 3, řádek 3. Obsahuje-li podlaha magnesit, musí být regál opatřen plastovými podložkami.

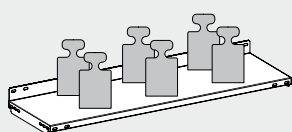
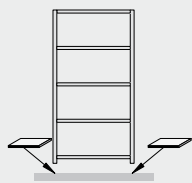
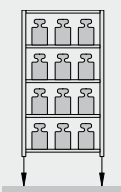
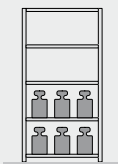
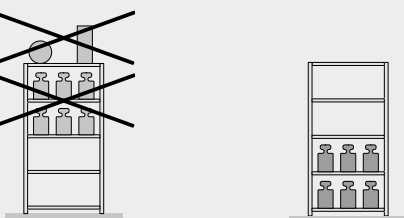
**PL** Półki bez bocznych zabezpieczeń przed wypadnięciem nie nadają się do tego typu regałów. W przypadku zróżnicowanego obciążania półek większe obciążenia należy grupować w dolnych zakresach regałów. Użytkownik musi zapewnić stabilne oparcie ciężaru ramy na podłożu. Właściwości podłoża musi odpowiadać wymaganiom DIN 18202 punkt 4, tabela 3, linia 3. Jeśli podłoga zawiera magnezyt, należy zastosować płytki z tworzywa sztucznego.

**E** Los datos máximos de carga para baldas [Q] son válidos si la carga está repartida de forma uniforme. La suma de las cargas [ΣQ] de un compartimento de estantería debe ser igual o inferior al peso por superficie [Qmax] indicado. Cuando se colocan menos de tres compartimentos de estantería, el peso por superficie indicado de cada compartimento se reduce en un 10%. En ningún caso el centro de gravedad de la carga total debe hallarse en la mitad superior de la estantería.

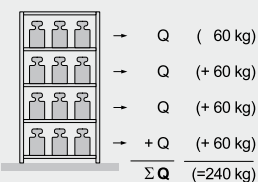
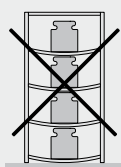
**I** Le capacità di carico massime specificate per i ripiani [Q] hanno valore nel caso in cui il carico sia uniformemente ripartito. La somma dei carichi degli scomparti [ΣQ] nella campata dello scaffale deve essere minore o uguale al carico della campata indicato di seguito [Qmax]. Montando meno di 3 campate dello scaffale si riduce del 10% il carico della campata indicato. Il baricentro generale non deve trovarsi in nessun caso sopra alla metà dell'altezza dello scaffale.

**CZ** Uvedené maximální nosnosti pro police [Q] platí vždy při rovnoměrně rozloženém zátěži. Součet zatížení jednotlivých polic [ΣQ] v jednom regálovém poli musí být menší nebo roven níže uvedenému zatížení pole [Qmax]. Při sestavení méně než 3 regálových polí se snižuje uvedené zatížení pole o 10%. Celkové těžiště nesmí v žádném případě ležet nad polovinou výšky regálu.

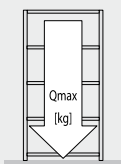
**PL** Podane maksymalne nośności półek [Q] odnoszą się do równomiernie rozłożonych ciężarów. Suma obciążeń półek [ΣQ] w jednym segmentcie regału musi być mniejsza lub równa niżej podanemu obciążeniu [Qmax]. W przypadku ustawienia mniej niż 3 segmentów regału podane obciążenia należy zredukować o 10%. Punkt ciężkości nie może znajdować się powyżej połowy wysokości regału.



Q = 60 kg



→ Q (60 kg)  
 → Q (+60 kg)  
 → Q (+60 kg)  
 → +Q (+60 kg)  
 ΣQ (=240 kg)



$$\Sigma Q \leq Q_{max}$$

Datos de carga		Indicazioni sulla portata		Údaje o nosnosti		Dane obciążenia	
H	Altura	Altezza	Výška	Wysokość			
Q	Carga por balda	Carico per ripiano	Nosnost jedné police	Obciążenie półki			
Q <sub>max</sub>	Carga por campo	Carico per campo	Nosnost jednoho pole	Obciążenie segmentu			
H	1500 mm	1850 mm	2200 mm	2550 mm	2900 mm		
Q	60 kg	60 kg	60 kg	60 kg	60 kg		
Q <sub>max</sub>	300 kg	360 kg	420 kg	480 kg	540 kg		

# System WR

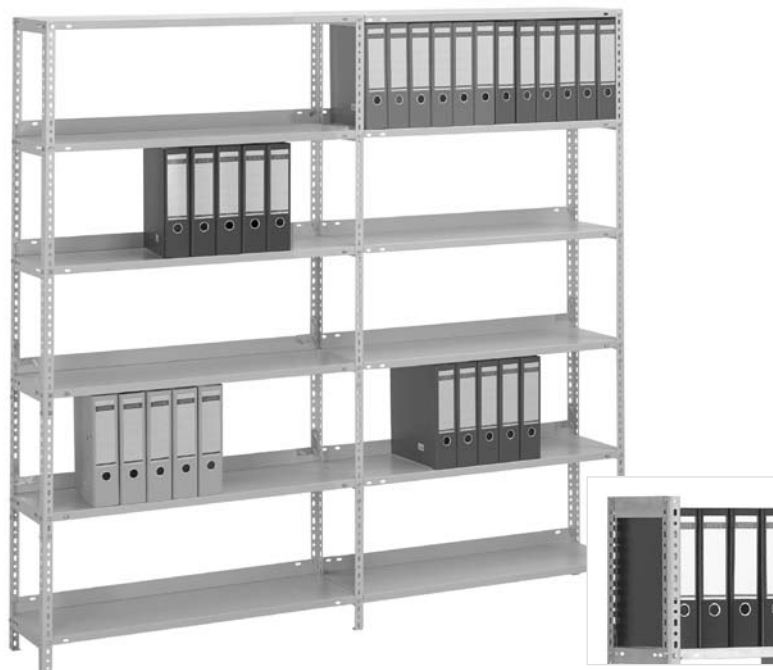
WAE-060-4/0

Стеллаж для документов – Односторонняя конструкция

Biblioraft - Utilizare unilaterala

Dokumendiriil - Ühepoolne kasutamine

Regály na spisy - Jednostranné využitie



**1** Стеллажи для документов **C** верхней полкой  
Bibliorafturi **CU** raft tip plafon  
Dokumendiriil - **KOOS** põhjaplaadiga  
Regály na spisy **VRÁTANE** hornej krycej police

**2** Стеллажи для документов **BE3**  
верхней полки  
Bibliorafturi **FÄRÄ** raft tip plafon  
Dokumendiriil - **ILMA** põhjaplaadita  
Regály na spisy **BEZ** hornej krycej police



- (RUS)** Инструкция по сборке
- (RO)** Instrucțiunile de montare
- (EST)** Kokkupanemise juhend
- (SK)** Návod na montáž



**(RUS)** Стеллаж для документов – винтовая система WR  
Инструкция по сборке и эксплуатации

Глубокоуважаемый покупатель!  
Чтобы стеллажи могли удовлетворять предъявляемым к ним требованиям, чтобы их работоспособность сохранялась и в будущем, необходимо непременно в точности соблюдать инструкцию по сборке и эксплуатации.

**(RO)** Biblioraft - sistem de șuruburi WR  
Instrucțiunile de montare și de folosire

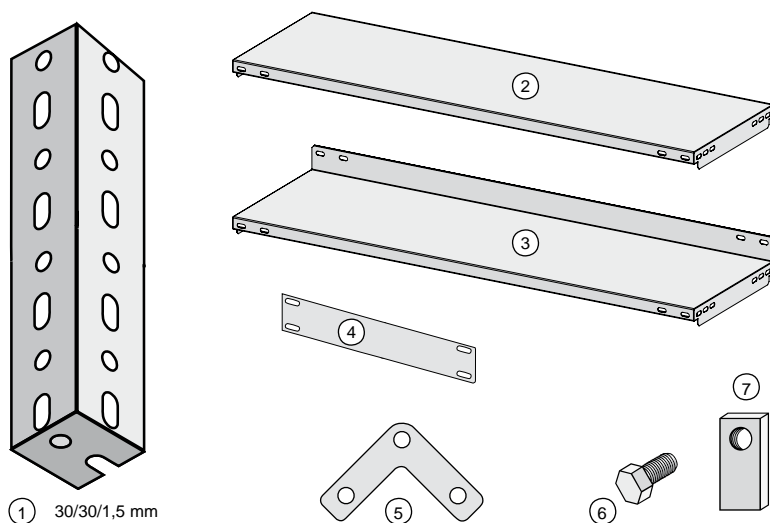
Pentru ca bibliorafturile să îndeplinească cerințele pentru care au fost concepute și pentru a-și păstra și pe viitor funcționalitatea, respectarea instrucțiunilor de montare și de folosire este absolut necesară.

**(EST)** Dokumendiriil - riivisüsteem WR  
Paigaldus- ja kasutusjuhend

Väga austatud klient,  
Et riivlid saaksid täita neile esitatud nõudmisi ja säilitaksid oma funktsionaalsuse ka tulevikus, tuleb kindlasti täpselt järgida paigaldus- ja kasutusjuhendit.

**(SK)** Regály na spisy - skrutkovací systém WR  
Návod na montáž a obsluhu

Vážení zákazník,  
aby mohli regály splňovať požiadavky, ktoré sa na ne kladú, a aby sa ich funkčnosť zachovala aj v budúcnosti, je bezpodmienečne nutné presne rešpektovať návod na montáž a obsluhu.



**1** Угловая стойка  
Colțare  
Nurgapostid  
Uhlová vzpera

**2** Верхняя полка  
Rafturi tip plafon  
Põhjaplaat  
Horná krycia polic

**3** Полки  
Rafturi intermediare  
Vaheeriilid  
Jednotlivé police

**4** Боковая планка  
Placă laterală  
Küljplekk  
Plechová bočnica

**1** **Компоненты базового / приставного стеллажа:**  
Componente per raft de bază / extensie:  
Osad igal põhi- ja moodulriivil:  
Konstrukčné prvky pre základný regál / prídavný regál:

H:	1500 mm	1850 mm	2200 mm	2550 mm	2900 mm
①	4 / 2	4 / 2	4 / 2	4 / 2	4 / 2
②	1 / 1	1 / 1	1 / 1	1 / 1	1 / 1
③	4 / 4	5 / 5	6 / 6	7 / 7	8 / 8
④	- / -	- / -	- / -	- / -	- / -
⑤	8 / 4	16 / 8	24 / 12	32 / 16	40 / 20
⑥	56 / 28	80 / 40	104 / 52	128 / 64	152 / 76
⑦	56 / 28	80 / 40	104 / 52	128 / 64	152 / 76

**2** **Компоненты базового / приставного стеллажа:**  
Componente per raft de bază / extensie:  
Osad igal põhi- ja moodulriivil:  
Konstrukčné prvky pre základný regál / prídavný regál:

H:	1500 mm	1850 mm	2200 mm	2550 mm	2900 mm
①	- / -	4 / 2	4 / 2	4 / 2	4 / 2
②	- / -	- / -	- / -	- / -	- / -
③	- / -	5 / 5	6 / 6	7 / 7	8 / 8
④	- / -	2 / 1	2 / 1	2 / 1	2 / 1
⑤	- / -	16 / 8	24 / 12	32 / 16	40 / 20
⑥	- / -	80 / 40	104 / 52	128 / 64	152 / 76
⑦	- / -	80 / 40	104 / 52	128 / 64	152 / 76

Односторонние стеллажи для документов делятся на:

- 1 Стеллажи для документов **с** верхней полкой
- 2 Стеллажи для документов **без** верхней полки

Оба варианта имеются в следующих типах конструкции (рис. A1 или A2):

#### Базовый стеллаж с 4 угловыми стойками

#### Приставной стеллаж с 2 угловыми стойками

- Устойчивость стеллажей обеспечивается за счет прикручивания угловых накладок. Инструкции по количеству и расположению угловых накладок следует точно соблюдать (см. рис. B1 или B2).
- В **базовом стеллаже** для придания жесткости требуется 8 **угловых накладок** на полку. В **приставном стеллаже** для придания жесткости требуется 4 **угловых накладок на полку**. Общее количество и расположение угловых накладок см. на рис. B1 или B2.
- Угловые накладки прикручиваются **изнутри** к полке и угловой стойке при помощи 3 винтов и гаек (рис. C).
- Все полки следует прикручивать к каждой стороне уголка, которая соприкасается с кромками полок.
- Приставные стеллажи устанавливаются на одинаковом расстоянии справа и слева от базового стеллажа.

**Учитывайте, что угловые накладки прикручиваются не к каждой полке! Они необходимы только для усиленных уровней полок!**

Соединение винтами выполняется преимущественно в горизонтальном положении. Затем установите стеллажи в вертикальное положение (Учитывайте высоту потолка!) Выравнивание по вертикали выполняется на месте окончательной установки.

Мы рекомендуем надевать при монтаже рабочие перчатки.

Bibliorafurile pentru utilizarea unilaterală se deosebesc prin:

- 1 Bibliorafuri **CU** raft tip plafon
- 2 Bibliorafuri **FĂRĂ** raft tip plafon

Ambele variante sunt disponibile ca (Fig. A1, respectiv A2):

#### Рафт de bază cu 4 colțare

#### Extensie de raft cu 2 colțare

- Рафтurile își capătă stabilitatea prin prinderea prin înșurubare în plăcile unghiulare. Prescripțiile cu privire la numărul și dispunerea plăcilor unghiulare trebuie respectate cu exactitate (vezi Fig. B1, respectiv B2).
- În **raftul de bază** este nevoie de 8 **plăci unghiulare pentru rigidizare** per raft. În **extensia de raft** este nevoie de 4 **plăci unghiulare pentru rigidizare** per raft. Numărul total și dispunerea plăcilor unghiulare, vezi Fig. B1, respectiv B2.
- Plăcile unghiulare se înșurubează cu câte 3 șuruburi și piulițe din interior pe rafturi și colțare (Fig. C).
- Toate rafturile trebuie prevăzute cu câte un cornier prin înșurubare, care să atingă marginile de jos.
- Extensiile de rafturi se montează uniform pe stânga și pe dreapta raftului de bază.

**Vă rugăm să rețineți că nu în fiecare raft se înșurubează plăci unghiulare! Acestea sunt necesare numai pentru nivelele de ranforsare ale bibliorafului!**

Înșurubarea se face cel mai bine în poziție culcată. Ridicați apoi raftul (atenție la înălțimea tavanului!). Alinierea pe verticală se face ulterior în locația finală de amplasare.

În timpul montajului vă recomandăm purtarea mănușilor de protecție.

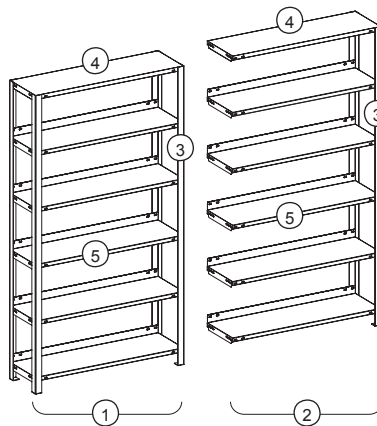
## A1

Тип конструкции (базовый и приставной стеллаж)

Model (raft de bază și extensie)

Konstruktioon (põhiriilul ja lisamoodul)

Typ konstrukcie (základný a prídavný regál)



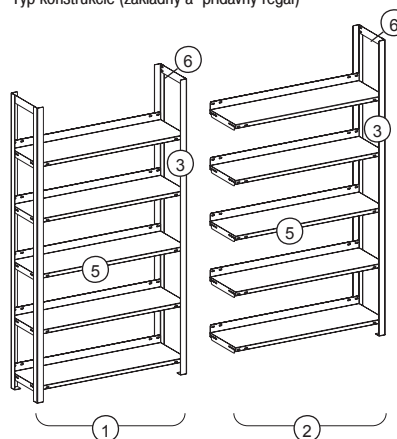
## A2

Тип конструкции (базовый и приставной стеллаж)

Model (raft de bază și extensie)

Konstruktioon (põhiriilul ja lisamoodul)

Typ konstrukcie (základný a prídavný regál)



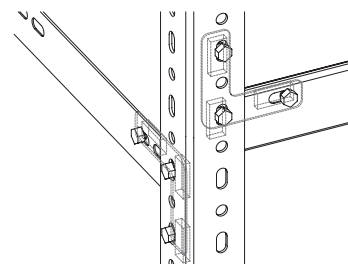
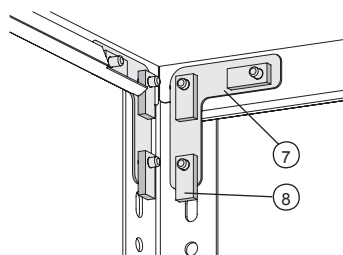
## C

Прикручивание угловых накладок спереди / сзади

Înșurubarea plăcilor unghiulare – față / spate

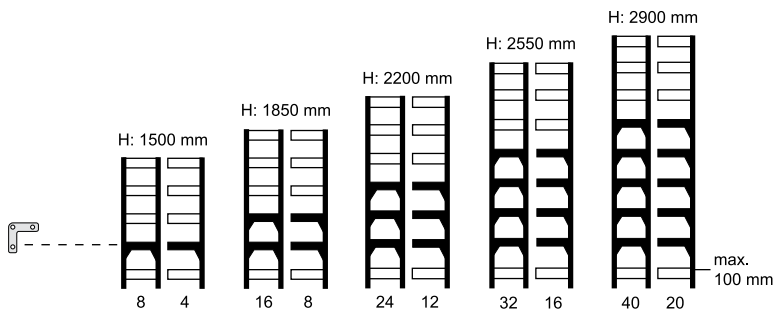
Nurgaplaatide kinnitamine kruvidega - ees / taga

Zoskrutkovanie rohových platničiek - vpredu / vzadu



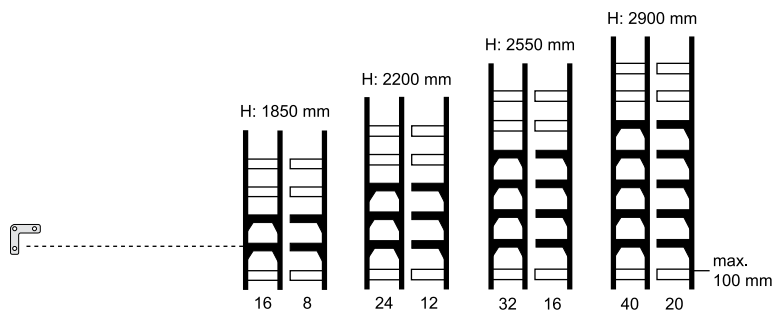
# B1

Количество и расположение угловых накладок  
Numărul și dispunerea plăcilor unghare  
Nurgaplaatile arv ja paigutus  
Počet a rozmiestnenie rohových platničiek



# B2

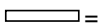
Количество и расположение угловых накладок  
Numărul și dispunerea plăcilor unghare  
Nurgaplaatile arv ja paigutus  
Počet a rozmiestnenie rohových platničiek



Полка с 8 угловыми накладками (базовый стеллаж)  
Raft de bază inferior cu 8 plăci unghare (raftul de bază)  
Riiuliplaadid 8 nurgaplaadiga (põhiriil)  
Polica s 8 rohových platničiami (základný regál)



Полка с 4 угловыми накладками (приставной стеллаж)  
Raft de bază inferior cu 4 plăci unghare (extensie)  
Riiuliplaadid 4 nurgaplaadiga (lisamoodul)  
Polica so 4 rohových platničiami (prídavný regál)



Полка без угловых накладок  
Raft de bază inferior fără plăci unghare  
Riiuliplaadid ilma nurgaplaadideta  
Polica bez rohových platničiek

- |  |   |   |   |
|--|---|---|---|
| ① Базовый стеллаж<br>Raft de bază<br>Põhiriil<br>Základný regál    | ② Приставной стеллаж<br>Extensie raft<br>Juurdemonteeritav riil<br>Prídavný regál | ③ Угловая стойка<br>Colțare<br>Nurgapostid<br>Uhlová vzpera           | ④ Верхняя полка<br>Rafturi tip plafon<br>Põhjaaplaat<br>Horná krycia polica |
| ⑤ Полки<br>Rafturi intermediare<br>Vaheriulid<br>Jednotlivé police | ⑥ Боковая планка<br>Placă laterală<br>Küljleplekk<br>Plechová bočnica             | ⑦ Угловая накладка<br>Placă unghară<br>Nurgaplaat<br>Rohová platnička | ⑧ Винт и гайка<br>Șurub și piuliță<br>Kruvi ja mutter<br>Skrutka a matica   |

- EST  **Kokkupanemise juhend**  
SK  **Návod na montáž**

EST Ühepoolse kasutamise võimalusega dokumendiriilid on erinevad:

- 1 Dokumendiriil - **koos** põhjaplaadiga
- 2 Dokumendiriil - **ilma** põhjaplaadita

Mõlemaid variante on ehituslikult järgmistes tüüpides (joonis A1 v A2):

### 4 nurgapostiga põhiriil 2 nurgapostiga lisamoodul

- Riilid saavutavad oma seisukindluse nurgaplaatide krüvimisega neile. Tuleb täpselt kinni pidada eeskirjadest nurgaplaatide arvu ja paigutuse kohta (vt joonis B1 v B2).
- **Põhiriil**is on tugevduseks tarvis **8 nurgaplaati riiliplaadi kohta**. **Moodulriil**is on tugevduseks tarvis **4 nurgaplaati riiliplaadi kohta**. Nurgaplaatide koguarvu ja paigutust vt joonised B1 v B2.
- Nurgaplaadid kinnitatakse igaüks kolme kruvi ja mutriga seestpoolt riiliplaadiga ja nurgapostiga (vt C).
- Kõik riiliplaadid krüvitakse kokku iga nurgaharuga, mis põhjaservi puudutab.
- Lisamoodulid paigaldatakse sümmeetriliselt põhiriilist paremale ja vasakule poole.

### Jälgige, et nurgaplaate ei krüvitaks igale plaadile! Neid on tarvis ainult tugevdatud riilitasandite jaoks!

Kruvida tuleks eelistatult horisontaalasendis. Seejärel tasakaalustage riilid (jälgige lae kõrgust!). Püstisesse asendisse paigaldatakse riil seega lõplikult asukohas.

Soovitame monteerimise ajal kanda töökindaid.

SK Regály na spisy s jednou otvorenou stranou sa delia takto:

- 1 Regály na spisy **vrátane** hornej krycej police
- 2 Regály na spisy **bez** hornej krycej police

Oba varianty dodávame v nasledujúcom prevedení (obr. A1 alebo A2):

### Základný regál so 4 uhlovými vzperami

### Prídavný regál s 2 uhlovými vzperami

- Stabilita všetkých regálov je zaistená priskrutkovaním rohových platničiek. Musia sa presne dodržiavať predpisy o počte rohových platničiek a ich rozmiestnení (pozri obr. B1 alebo B2).
- V **základnom regáli** je potrebných **8 rohových platničiek navystuženie na jednu policu**. V **prídavnom regáli** sú potrebné **4 rohové platničky na vystuženie na jednu policu**. Celkový počet a rozmiestnenie rohových platničiek pozri obr. B1 alebo B2.
- Rohové platničky sa zoskrutkujú zvnútra vždy 3 skrutkami a maticami spolícou a uhlovou vzperou (obr. C).
- Všetky police sa musia zoskrutkovať s každým ramenom uhla, ktorý sa dotýka hrany police.
- Prídavné regály sa pristavujú rovnomerne vpravo a vľavo na základný regál.

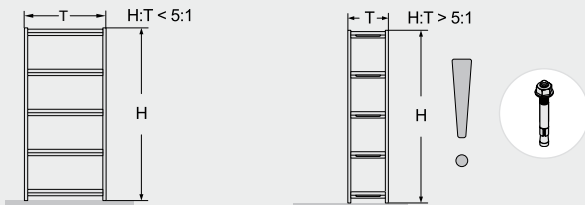
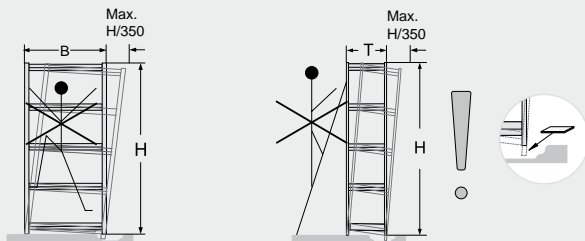
### Rešpektujte prosím, že rohové platničky sa neskrutkujú v každej polici! Tieto sú potrebné len pre vystužené úrovne polic!

Zoskrutkovanie sa vykonáva hlavne v ležiacej polohe. Potom regály postavte (dbajte na výšku stropu!). Vyrovnanie do zvislej polohy sa potom uskutočňuje na konečnom stanovišti.

Pri montáži odporúčame nosiť pracovné rukavice.

- RUS ■ Инструкция по эксплуатации
- RO ■ Instrucțiuni de folosire
- EST ■ Kasutusjuhend
- SK ■ Návod na obsluhu

- Важные технические указания
- Instrucțiuni de folosire
- Olulised tehnilised juhised
- Dôležité technické pokyny

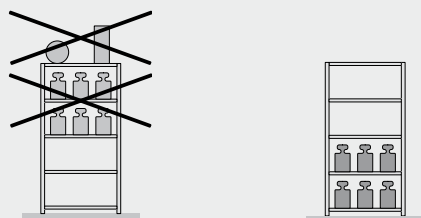


**(RUS)** Просьба проследить, чтобы опорные рамы стояли вертикально. Отклонение на тристапятидесятую часть высоты может считаться допуском, при необходимости требуются подкладные пластины. Загружаемые и выгружаемые вручную стеллажи считаются устойчивыми, если величина от деления высоты на глубину меньше или равна 5. Если результат превышает значение 5, необходимо обеспечить безопасность стеллажей с помощью соответствующих мер. Если у Вас возникли вопросы по поводу необходимых мер защиты, просьба обращаться к нам.

**(RO)** Vă rugăm să vă asigurați de poziția perfect dreaptă a cadrului de susținere. O abatere de 1/350 din înălțime poate fi tolerată, dacă este cazul, adăugați plăcile suport necesare. Raftul trebuie asigurat împotriva căderii atunci când înălțimea acestuia este de peste 5 ori mai mare decât grosimea acestuia. Folosirea rafturilor prin intermediul scârilor și al traverselor este în principiu interzisă în lipsa siguranțelor speciale și fără o verificare statică.

**(EST)** Jälgige, et tugiraam asetseks vertikaalselt. Kõrvalekaldeid võib tolereerida umbes üks kolmesajaviiekümmendik kõrgusest, vajaduse korral on vajalik kasutada alusplaate. Käsitsi täidetavad ja tühjendatavad riiulid loetakse stabiilseks, kui: kõrguse ja sügavuse jagatis on 5 või väiksem. Kui tulemus on suurem kui 5, tuleb riiulid vastavate abimeetmete abil kindlustada. Vajalikke kindlustusvahendeid puudutavate küsimuste korral helistage meile.

**(SK)** Dbajte, prosím, na to, aby oporné rámy stáli zvisle. Odchýlka o jednu trístopäťdesiatinu výšky sa môže tolerovať, prípadne sú potrebné podložky. Stabilné sú regály plnené a vyprázdňované ručne, keď je hodnota: výška delená hĺbkou menšia alebo sa rovná 5. Ak je výsledok väčší než 5, treba regály zabezpečiť vhodnými opatreniami. Ak by ste mali otázky ohľadom potrebných zabezpečení, zavolaťte nám prosím.

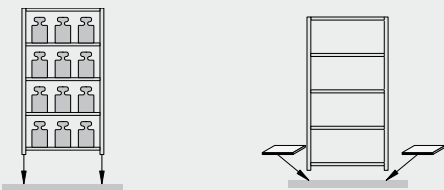


**(RUS)** Верхние полки не предназначены для хранения товаров. В случае различных нагрузок на полки максимальные грузы следует сосредотачивать в нижней зоне стеллажа. Эксплуатирующее предприятие, должно обеспечить, чтобы пол позволял устойчиво воспринимать нагрузки от опорной рамы. Характеристики пола должны отвечать требованиям стандарта DIN 18202 пункт 4, табл. 3, строка 3. Если пол имеет магнетитное связующее, необходимо подложить пластмассовые пластины.

**(RO)** Rafturile tip plafon nu sunt destinate depozitării obiectelor. În cazul sarcinilor diferite pe rafturi, sarcinile mai mari trebuie concentrate în zona inferioară a raftului. Utilizatorul trebuie să asigure faptul că rafturile pot susține în condiții de siguranță sarcinile de la cadrul de susținere. Rezistența rafturilor trebuie să corespundă cerințelor conform DIN 18202, pct. 4, tab. 3, rândul 3. Dacă raftul de bază este din aliaj de magnezit, sub acesta trebuie dispuse plăcuțe din plastic.

**(EST)** Ülemine, ilma külgmise kukkumiskaitseta riiuliplaat, ei sobi esemete hoiukohaks. Riiulite erineva koormuse puhul tuleks suuremad koormused paigutada riiuli alumisse ossa. Ettevõtja peab tagama, et põrand kannatab kindlalt tugiraamidelt hoiavaid koormuseid. Põranda omadused peavad vastama standardi DIN 18202 punkti 4, tabel 3, 3. lõigu nõudmistele. Kui põrand on magneesiidiga seotud, tuleb plastikplaadid riiuli alla panna.

**(SK)** Vrchné police bez bočného zabezpečenia proti pádu sú nevhodné pre odkladanie skladovaného materiálu. Pri rôznych záťažach priečinkov by mali byť vyššie záťaže koncentrované v spodnej oblasti regála. Prevádzkovateľ musí zabezpečiť, aby mohla podlaha bezpečne zachytiť záťaž z oporného rámu. Charakter podlahy musí zodpovedať požiadavkám DIN 18202 bod 4, tab. 3, riadok 3. Ak je podlaha spájaná magnezitom, musia sa podložiť plastové platne.

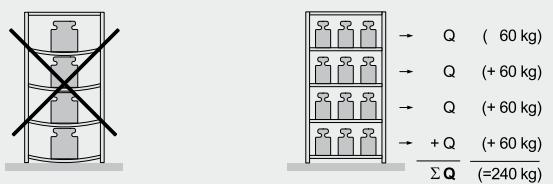
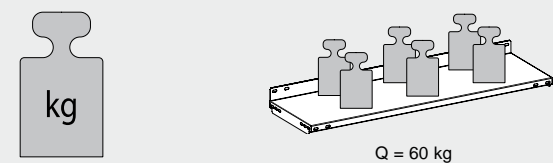


**(RUS)** Указанная максимально допустимая нагрузочная способность полок [Q] действительна при равномерно распределенной нагрузке. Сумма нагрузок полок  $\sum Q$  в стеллажной секции должна быть меньше или равна указанной нагрузке для секции между опорами  $Q_{max}$ . При размещении менее 3 стеллажных секций указанная нагрузка на секцию между опорами уменьшается соответственно на 10%. Общий центр тяжести ни в коем случае не должен лежать выше половины высоты стеллажа.

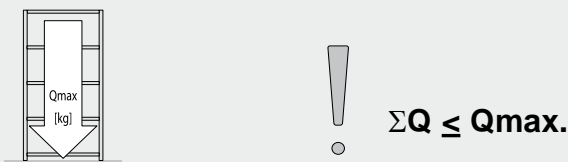
**(RO)** Capacitatea portantă specificată a rafturilor [Q] este valabilă în condițiile supunerii la sarcini distribuite uniform. Suma sarcinilor pe rafturi [SQ] în câmpul unui raft trebuie să fie mai mică sau egală cu sarcina câmpului specificată mai jos  $Q_{max}$ . La dispunerea a mai puțin de 3 câmpuri de rafturi se reduce corespunzător și sarcina specificată pe câmp, cu 10%. Centrul total de greutate nu trebuie să se afle în niciun caz peste jumătatea înălțimii raftului.

**(EST)** Riiuliplaateid märgitud maksimaalsed kandevõimed [Q] kehtivad vastavalt ühtlaselt jaotunud koormuse korral. Osakoormuste summa  $\sum Q$  peab ühel riiulimoodulil olema väiksem/võrdne allpool märgitud kogukoormusest  $Q_{max}$ . Vähem kui 3 riiulimooduli paigaldamisel alaneb vastavalt märgitud kogukoormus 10% võrra. Raskuskese ei tohi igatahes olla kõrgemal kui pool riiuli kõrgust.

**(SK)** Uvedené maximálne nosnosti pre police [Q] platia vždy pri rovnomernej rozdelennej záťaži. Súčet záťaží priečinkov  $\sum Q$  v jednom regálovom poli musí byť menší alebo rovnaký ako dole uvedená záťaž poľa  $Q_{max}$ . Pri zostavení menej ako 3 regálových poli sa znižuje vždy uvedená záťaž poľa o 10%. Celkové ťažisko v každom prípade nesmie ležať nad polovičnou výškou regála.



	Данные по нагрузке	Date privind sarcinile suportate	Andmed koormuse kohta	Údaje o nosnosti
H	Высота	Înălțime	Kõrgus	Výška
Q	Нагрузка на полку	Sarcină pe raft	Osakoormus	Nosnos jednej police
$Q_{max}$	Нагрузка на секцию	Sarcină în câmp	Kogukoormus	Nosnos jedného pola



H	1500 mm	1850 mm	2200 mm	2550 mm	2900 mm
Q	60 kg	60 kg	60 kg	60 kg	60 kg
$Q_{max}$	300 kg	360 kg	420 kg	480 kg	540 kg

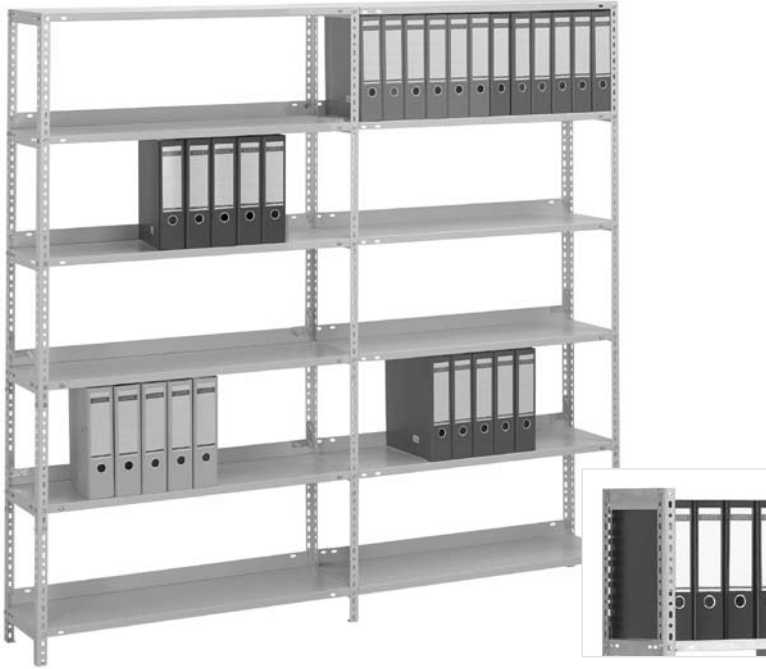


# System WR

WAE-060-5/0

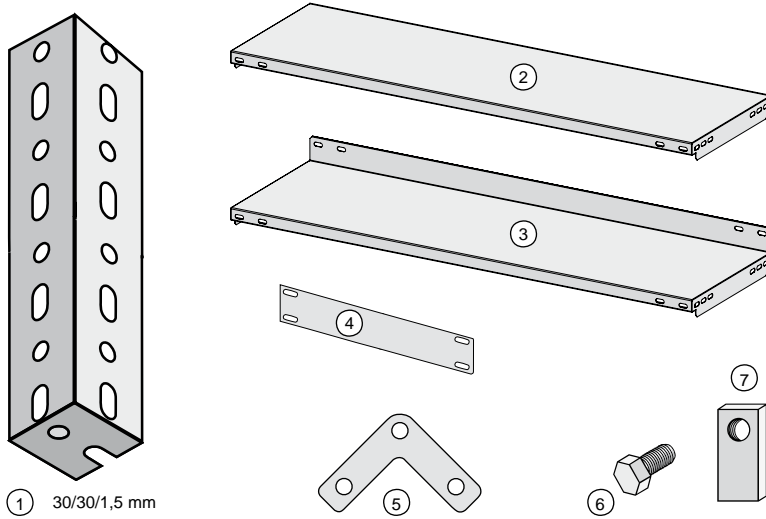
Csavaros irrattartó állvány - Egyoldalas használat  
Estantes para pastas de arquivo - Utilização unilateral  
Regali za dokumentacijo - Enostranska uporaba  
Dosya Rafları - Tek taraflı kullanım

- (H) Felállítási útmutató  
(P) Instruções de montagem  
(SLO) Navodilo za montažo  
(TR) Kurulum kılavuzu



**1** Irrattartó állvány **FEDŐPOLCCAL**  
Estantes para pastas de arquivo  
**COM** prateleira do tecto  
Regali za dokumentacijo **Z** vrhnjo polico  
**Úst rafi** dosya rafları

**2** Irrattartó állvány fedőpólc **NÉLKÜL**  
Estantes para pastas de arquivo  
**SEM** prateleira do tecto  
Regali za dokumentacijo **BREZ** vrhnje police  
**Úst rafsiz** dosya rafları



- (1) Szögvas oszlop  
Coluna angular  
Kotni stebrič  
Açılı direkler
- (2) Fedőpólc  
Prateleira do tecto  
Vrhnja polica  
Úst raf
- (3) Közbeneső polcok  
Prateleiras intermédias  
Vmesne police  
Ara raf
- (4) Oldalemez  
Chapa lateral  
Stranska pločevina  
Yan saç
- (5) Saroklemez  
Cantoneira  
Kotna plošča  
Köşeli plaka
- (6) Csavar  
Parafuso  
Vijak  
Civata
- (7) Csavaranya  
Porca  
Matica  
Somun

(H) **Csavaros irrattartó állvány - rendszer WR**  
**Felállítási és használati útmutató**

Tisztelt Vevőnk!

Annak érdekében, hogy az állványok a velük szemben támasztott követelményeknek megfeleljenek és működőképességüket a jövőben is megőrizzék, okvetlenül szükséges, hogy a felállítási és használati útmutatót pontosan betartsa.

(P) **Estantes para pastas de arquivo - sistema de aparafusamento WR**  
**Instruções de montagem e de serviço**

Prezado cliente,

Para as estantes poderem satisfazer as exigências que lhes são colocadas e conservar também a sua capacidade funcional no futuro, é imprescindível que as instruções de montagem e de serviço sejam observadas com rigor.

(SLO) **Regali za dokumentacijo - vijačni sistem WR**  
**Navodilo za montažo in uporabo**

Spoštovani kupec,

prosimo vas, natančno upoštevajte navodilo za montažo in uporabo, saj boste le tako lahko zagotovili, da bodo regali zadostili vsem predvidenim zahtevam in ohranili svojo funkcionalnost tudi v prihodnje.

(TR) **Dosya Rafları - Vidali Sistem WR**  
**Kurulum ve Çalıştırma Kılavuzu**

Sayın Müşterimiz,

Rafların kendilerinden talep edilen görevleri yerine getirebilmeleri ve işlevlerini gelecekte de sürdürülebilmeleri için kurulum ve çalıştırma kılavuzu mutlaka eksiksiz olarak dikkate alınmalıdır.

**1** **Alapállvány / toldatállvány alkatrészei**  
Componentes por estante básica / adicional:  
Sestavni deli na osnovni / priključni regal:  
Temel / ilave raf başına parçalar:

H:	1500 mm	1850 mm	2200 mm	2550 mm	2900 mm
(1)	4 / 2	4 / 2	4 / 2	4 / 2	4 / 2
(2)	1 / 1	1 / 1	1 / 1	1 / 1	1 / 1
(3)	4 / 4	5 / 5	6 / 6	7 / 7	8 / 8
(4)	- / -	- / -	- / -	- / -	- / -
(5)	8 / 4	16 / 8	24 / 12	32 / 16	40 / 20
(6)	56 / 28	80 / 40	104 / 52	128 / 64	152 / 76
(7)	56 / 28	80 / 40	104 / 52	128 / 64	152 / 76

**2** **Alapállvány / toldatállvány alkatrészei**  
Componentes por estante básica / adicional:  
Sestavni deli na osnovni / priključni regal:  
Temel / ilave raf başına parçalar:

H:	1500 mm	1850 mm	2200 mm	2550 mm	2900 mm
(1)	- / -	4 / 2	4 / 2	4 / 2	4 / 2
(2)	- / -	- / -	- / -	- / -	- / -
(3)	- / -	5 / 5	6 / 6	7 / 7	8 / 8
(4)	- / -	2 / 1	2 / 1	2 / 1	2 / 1
(5)	- / -	16 / 8	24 / 12	32 / 16	40 / 20
(6)	- / -	80 / 40	104 / 52	128 / 64	152 / 76
(7)	- / -	80 / 40	104 / 52	128 / 64	152 / 76

(H)

Felállítási útmutató

(P)

Instruções de montagem

(H)

Az egyoldalas használatra szánt irattartó állványok a következőkben különbözőnek egymástól:

- 1 Irattartó állványok **fedőpolccal**
- 2 Irattartó állványok **fedőpolc nélkül**

Mindkét változat az alábbi kiviteli módokban létezik (A1 ill. A2 ábra):

**alapállvány 4 db szögvas oszloppal**  
**toldatállvány 2 db szögvas oszloppal**

- Az állványok rácsavazott saroklemezek használatával nyerik el az állékonyágukat. A saroklemezek darabszámára és elrendezésére vonatkozó előírásokat pontosan be kell tartani (lásd B1. ill. B2. ábrát).
- Az **alapállványban polconként 8 db saroklemez szükséges a kimerevítéshez. A todatállványban polconként 4 db saroklemez szükséges a kimerevítéshez**; a saroklemezek összes darabszámát és elrendezését lásd a B1. ill. B2. ábrán.
- A saroklemezeket belülről 3-3 csavarral és csavaranyával csavarozzuk hozzá a polchoz és a szögvas-oszlophoz (C. ábra).
- Minden polcot minden olyan szögvas szárhoz hozzá kell csavarozni, amely érinti a polc széleit.
- A todatállványokat a jobb és bal oldalon egyaránt hozzá kell toldani az alapállványhoz.

**Kérjük vegye észre, hogy nem csavarozunk minden egyes polcnál saroklemezeket! Ezekre csak a kimerevített polcszinteknél van szükség!**

Az összecsavazásnál előnyben részesül a fekvő helyzet. Utána állítsa fel az állványokat (a földmagasságra figyeljen!). A függélybe állításra azután a végleges felállítási helyen kerül sor.

Felszerelésnél ajánlatos munkavédelmi kesztyűt használni.

(P)

As estantes para pastas de arquivo com utilização de um lado distinguem-se em:

- 1 Estantes para pastas de arquivo **com** prateleira do tecto
- 2 Estantes para pastas de arquivo **sem** prateleira do tecto

As duas variantes existem nos modelos (Fig. A1 e A2):

**Estante básica com 4 colunas angulares**

**Estante adicional com 2 colunas angulares**

- As estantes obtêm a estabilidade por meio do aparafusamento de cantoneiras. As especificações sobre o número de cantoneiras e a disposição devem ser respeitadas com rigor (veja a fig. B1 ou B2).
- Na **estante básica** são necessárias 8 **cantoneiras de reforço por prateleira**. Na **estante adicional** são necessárias 4 **cantoneiras de reforço por prateleira**, veja na fig. B1 ou B2 a quantidade total e a disposição das cantoneiras.
- As cantoneiras são aparafusadas à prateleira e à coluna angular, pelo lado interior, com 3 parafusos e porcas (Fig. C).
- Todas as prateleiras têm de ser aparafusadas a cada aba da cantoneira que toca no bordo do fundo.
- As estantes adicionais são acrescentadas uniformemente no lado direito e no lado esquerdo da estante básica.

**Observe, por favor, que as cantoneiras não podem ser aparafusadas em todas as prateleiras! Estas só são necessárias para os planos das prateleiras reforçadas!**

O aparafusamento é efectuado preferencialmente com a estante deitada. Depois disso, levantar as estantes (prestar atenção à altura do tecto!). O alinhamento vertical é efectuado depois no local definitivo.

Aconselhamos o uso de luvas de trabalho para a montagem.

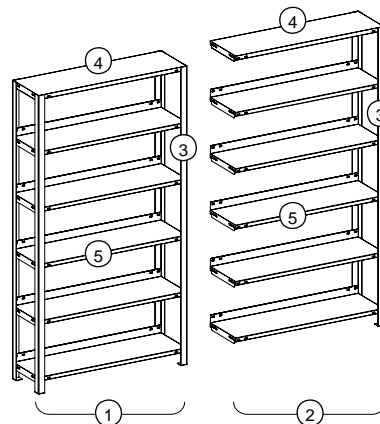
A1

**Kiviteli mód (alap- és todatállvány)**

Modelo (Estante básica e estante adicional)

Vrsta (osnovni in priključni regal)

Model (Temel ve ilave raf)



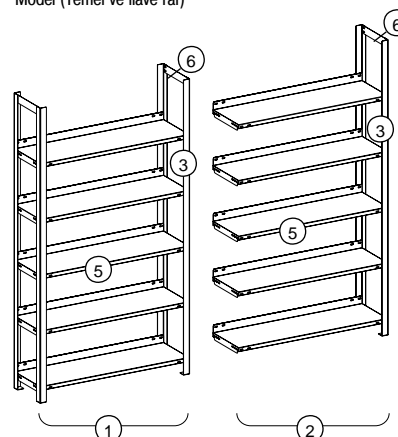
A2

**Kiviteli mód (alap- és todatállvány)**

Modelo (Estante básica e estante adicional)

Vrsta (osnovni in priključni regal)

Model (Temel ve ilave raf)



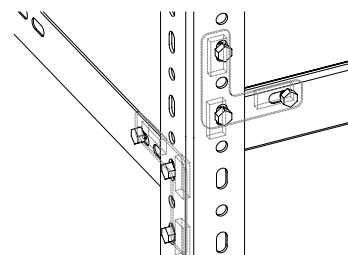
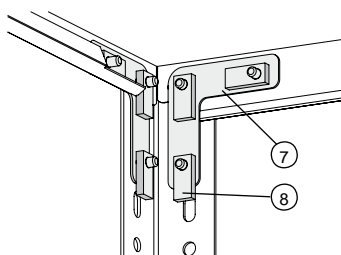
C

**A saroklemezek hozzacsavazása - belső nézet / külső nézet**

Aparafusamento das cantoneiras - vista interior / exterior

Vijačna zveza kotnih plošč - pogled od znotraj / zunaj

Koše plakalarnin vidalarnmasi - ićen görütüm / dişardan görütüm



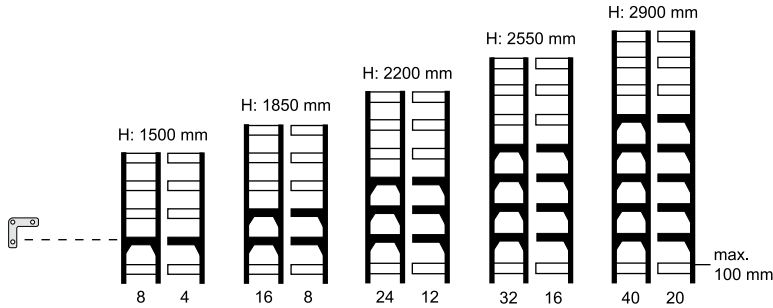
# B1

## A saroklemezek darabszáma és elrendezése

Número e disposição das cantoneiras

Števílo in razporeditev kotnih plošč

Kőşe plakalarının sayısı ve düzeni



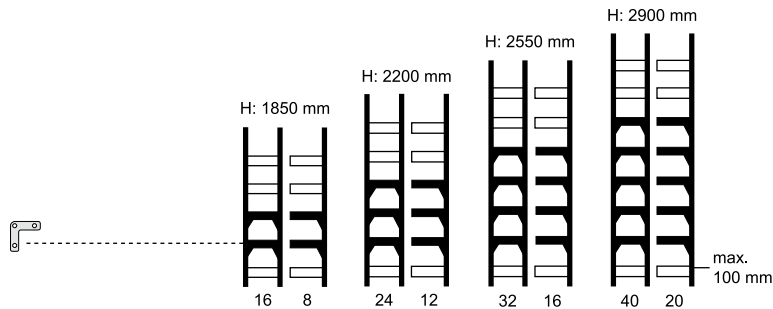
# B2

## A saroklemezek darabszáma és elrendezése

Número e disposição das cantoneiras

Števílo in razporeditev kotnih plošč

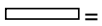
Kőşe plakalarının sayısı ve düzeni



Polc 8 db saroklemezessel (alapállvány)  
Prateleira com 8 cantoneiras (estante básica)  
Polica z 8 kotnimi ploščami (osnovni regal)  
8 köşe plakalı raf (temel raf)



Polc 4 db saroklemezessel (toldatállvány)  
Prateleira com 4 cantoneiras (estante adicional)  
Polica s 4 kotnimi ploščami (priključni regal)  
4 köşe plakalı raf (ilave raf)



Polc saroklemezek nélküli  
Prateleira sem cantoneiras  
Polica brez kotnih plošč  
Kőşe plakasz raf

- |  |   |   |  |
|--|---|---|--|
| ① Alapállvány<br>Estante básica<br>Osnovni regal<br>Temel raf            | ② Toldatállvány<br>Estante adicional<br>Priključni regal<br>İlave raf | ③ Szögvas oszlop<br>Coluna angular<br>Kotni stebrič<br>Açılı direkter | ④ Fedőpolc<br>Prateleira do tecto<br>Vrhnja polica<br>Üst raf                    |
| ⑤ Kőzbenső polcok<br>Prateleiras intermédias<br>Vmesne police<br>Ara raf | ⑥ Oldallemez<br>Chapa lateral<br>Stranska ploščina<br>Yan saç         | ⑦ Saroklemez<br>Cantoneira<br>Kotna plošča<br>Kőşeli plaka            | ⑧ Csavar és csavaranya<br>Parafuso e porca<br>Vijak in matica<br>Cıvata ve somun |

(SLO) ■ Navodilo za montažo

(TR) ■ Kurulum kılavuzu

(SLO) Regali za dokumentacijo za enostransko uporabo se ločijo na:

- 1 Regale za dokumentacijo z vrhno polico
- 2 Regale za dokumentacijo **BREZ** vrhnje police

Obe različici sta na voljo v izvedbah (slika A1 oz. A2):

**Osnovi regal s 4 kotnimi stebriči**

**Priključni regal z 2 kotnima stebričema**

- Stojno trdnost regalom zagotavljajo privijačene kotne plošče. Navodila o številu kotnih in razporeditvi plošč morate natančno upoštevati (glejte sliko B1 oz. B2).
- Pri **osnovnem regal**u boste potrebovali **8 kotnih plošč za ojačitev na polico**. Pri **priključnem regal**u boste potrebovali **4 kotne plošče za ojačitev na polico**. Za skupno število in razporeditev kotnih plošč glejte sliko B1 oz. B2.
- Kotne plošče se privijejo s po 3 vijaki in maticami z notranje strani na polico in kotne stebriče (slika C).
- Vse police morate privijačiti s tistim krakom kotnika, ki se dotika talnih robov.
- Priključni regali se postavijo enakomerno desno in levo od osnovnega regala.

**Upoštevati morate dejstvo, da kotne plošče niso prвите v vsaki polici! To je nujno samo za ojačene ravnine polic!**

Vijačenje na je po možnosti opravi v ležečem položaju. Nato poravnajte regale (pozorni bodite na višino stropa!). Navpično poravnajte šele na končnem mestu postavitve.

Priporočamo, da pri delu uporabljate delovne rokavice.

(TR) Tek taraflı kullanılan dosya rafları aşağıdaki farkları gösterir:

- 1 Üst raflı dosya rafları
- 2 Üst raflızsız dosya rafları

Her iki varyasyonun aşağıdaki modelleri bulunmaktadır (Şek. A1 ve A2):

**4 açılı direkli temel raf**

**2 açılı direkli ilave raf**

- Raflar köşe plakalarının vidalanmasıyla dayanıklılıklarını elde eder. Köşe plakalarının sayısı ve düzeniyle ilgili talimatlara mutlaka uyulmalıdır (bkz. Şek. B1 ve B2).
- **Temel rafta raf başına** güçlendirme için **8 köşe plakası gereklidir**. **İlave rafta raf başına** güçlendirme için **4 köşe plakası gereklidir**. Köşe plakalarının toplam sayısı ve düzeni için bkz. Şek. B1 ve B2.
- Köşe plakalarının her biri 3 cıvata ve somunla içeriden rafa ve açılı direğe vidalanır (Şek. C).
- Tüm raflar zemin kenarlarına dokunan her açılı ayağa vidalanmalıdır.
- İlave rafları eşit biçimde sağdan ve soldan temel rafa monte edilir.

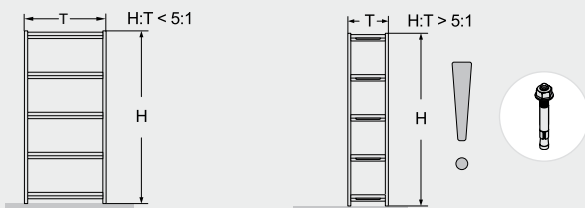
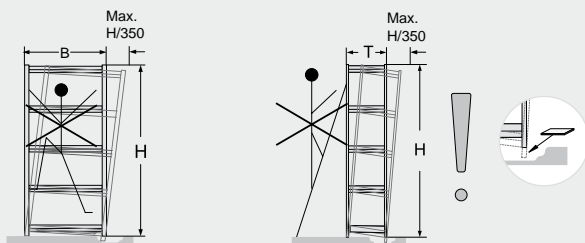
**Lütfen her rafa köşeli plaka vidalanmamasına özen gösterin! Bunlar yalnızca güçlendirilmiş raf yüzeyleri için gereklidir!**

Vidalama terchen raflar yerdeyken gerçekleştirilir. Ardından rafları dikin (tavan yüksekliğine dikkat edin!). Montajın dikey olarak tamamlanması nihai yerinde gerçekleşir.

Montaj sırasında koruyucu eldiven takmanızı öneriyoruz.

- H ■ **Használati útmutató**
- P ■ **Instruções de serviço**
- SLO ■ **Navodilo za uporabo**
- TR ■ **Çalıştırma Kılavuzu**

- **Fontos műszaki tudnivalók**
- **Indicações técnicas importantes**
- **Pomembni tehnični napotki**
- **Önemli teknik bilgiler**



**(H)** Figyeljen rá, hogy a támasztókeret függőlegesen álljon. Legfeljebb a magasság háromszötöveden részével térhet el tőle, ellenkező esetben alátétlemezeket kell alkalmazni. A kézi rakodású állványok állása biztonságosnak tekinthető, ha a magasság osztva a mélységgel 5-nél kisebb vagy 5-el egyenlő értéket ad. Amennyiben az eredmény 5-nél nagyobb, az állványokat biztosítani kell alkalmas intézkedésekkel. Ha kérdései lennének a szükséges biztosításokkal kapcsolatban, hívjon minket. Az állványok mozgó- vagy nekitámasztott létrákról történő kiszolgálása külön biztosítások és statikai vizsgálat nélkül alapvetően tilos.

**(P)** Por favor tome nota de que os quadros de apoio se encontram na posição vertical. Pode tolerar-se um desvio de trezentos e cinquenta centésimos na altura, eventualmente são necessárias chapas de apoio. Considera-se que as estantes carregadas e descarregadas manualmente são estáveis, se o valor: altura dividida pela profundidade for inferior ou igual a 5. Se o resultado for superior a 5, as estantes deverão ser fixadas por meio de medidas adequadas. Se tiver questões relacionadas com os dispositivos de fixação necessários, por favor telefonemos. Em princípio, não é permitida a manipulação das estantes com escadas móveis ou escadas de encosto sem dispositivos de segurança especiais e sem controlo estático.

**(SLO)** Oporni okvir morajo stati navpično. Dopustno je odstopanje za eno trispetdesetino višine. V nasprotnem primeru je treba uporabiti podložne plošče. Za regale, ki se ročno polnijo in razkladajo, velja, da so stojno stabilni, če je rezultat deljenja višine z globino 5 ali manj. Če je omenjeni rezultat večji kot 5, je treba regale pritrditi s pomočjo ustreznih ukrepov. Če imate na področju potrebnih pritrditev kakršnakoli vprašanja, nas prosimo, pokličite. Pri delu z regali je uporaba pomožnih in prislonskih lestev brez posebnih varoval in brez statičnega preverjanja načeloma prepovedana.

**(TR)** Lütfen destek çerçevesinin dik olarak durmasına dikkat edin. Yüksekliğinin üç yüzde birinden (1/350) bir sapmaya izin verilebilir, aksi takdirde bir zemin plakası gereklidir. Elle yüklenen veya boşaltılan raflar şu değerlerde sağlam olarak kabul edilir: Yükseklik bölü derinlik değeri 5'e eşit veya bu değerden küçük. Sonucun 5'ten büyük olması halinde raflar uygun önlemlerle sabitlenmelidir. Gerekli sabitlemeler hakkında sorularınız varsa, lütfen bizi arayın. Rafların kayan veya yaslanan merdivenlerle kullanılması, özel önlemler ve statik kontrol olmadan kesinlikle yasaktır.

**(H)** Az oldalsó leesésvédelem nélküli fedőpolcok nem alkalmasak tárolásra. Különböző polcterhelések esetén a nagyobb terheket az állvány alsó részére kell koncentrálni. Az üzemeltetőnek biztosítania kell, hogy a padozat az oszlopkeretektől származó terheket biztonságosan el tudja bírni. A padozatnak meg kell felelnie a DIN 18202 szabvány 4. pont, 3. táblázat, 3. sorban foglalt követelményeknek. Magnezitpadlók esetén műanyag lapokat kell alátetni.

**(P)** As prateleiras de cobertura sem dispositivo de segurança lateral contra queda não são adequadas para depositar mercadorias. Em caso de cargas diferentes nas prateleiras, as cargas mais elevadas devem ser concentradas na área inferior da estante. O utilizador deve assegurar que o chão absorva com segurança as cargas provenientes da armação de apoio. A estrutura do chão tem de satisfazer os requisitos da norma DIN 18202 ponto 4, tab. 3, linha 3. Se o chão for ligado com magnesite, é necessário colocar placas de calçar em plástico.

**(SLO)** Vrhne police brez stranskih varoval pred padcem so neprimerne za odlaganje predmetov v regale. Pri različni razporeditvi bremen je treba največja bremena namestiti v spodnjem območju regala. Uporabnik mora zagotoviti, da tla lahko varno prenašajo obremenitev, ki se prenaša preko opornih okvirov. Lastnosti tal morajo ustrezati zahtevam po DIN 18202 tč. 4, tab. 3, vrstica 3. če so tla magnezitna, je treba podložiti plošče iz umetne mase.

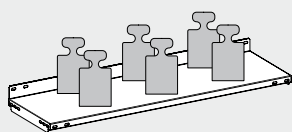
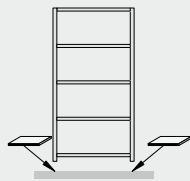
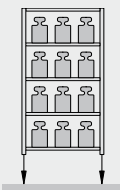
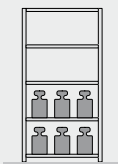
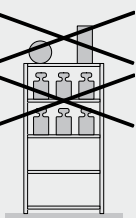
**(TR)** Yanda düşmeye karşı koruması bulunmayan üst raflar malzeme saklamak için uygun değildir. Farklı raf yüklerindeki daha ağır yükler rafın alt bölümünde yoğunlaştırılmalıdır. Kullanıcı zeminin destek çerçevesinden kaynaklanan yükleri karşılayabileceğini garantiemelidir. Zemin özellikleri DIN 18202 Madde 4, Tablo 3, satır 3 gereksinimlerine uygun olmalıdır. Zemin magnezitle döşenmişse zeminle raflar arasına plastik plakalar yerleştirilmelidir.

**(H)** A megadott maximális polc-teherbíráások [Q] egyenletesen megoszó teherlésre vonatkoznak. A polcterhelések összege  $\sum Q$  egy állványmezőben az alább megadott mezőterhelésnél [Qmax.] kisebb/egyenlő lehet. Kevesebb mint 3 állványmező felállítása esetén a megadott mezőterhelés 10%-al lecsökken. Az össz-súlypont semmi esetre sem eshet a fél-állványmagasság fölé.

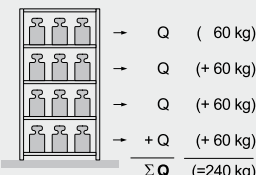
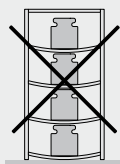
**(P)** A capacidade de carga máxima indicada para as prateleiras [Q] é válida para a carga distribuída uniformemente. A soma das cargas da prateleira  $\sum Q$  num vão da estante deve ser inferior ou equivalente à carga do vão indicada em baixo [Qmax.]. Nos casos em que a montagem comporta menos de 3 vãos, a carga do vão indicada reduz em 10%. O centro de gravidade total não deve situar-se nunca acima da metade da altura da estante.

**(SLO)** Navedene maksimalne vrednosti za nosilnosti polic [Q] veljajo pri enakomerno porazdeljenem bremenu. Vsota nosilnosti polic  $\sum Q$  v regalnem bloku mora biti manjša ali enaka spodaj navedeni obremenitvi bloka [Qmax.]. Pri postavitvi manj kot 3 regalnih blokov se zmanjša navedena obremenitev bloka za 10%. Skupno težišče se ne sme nahajati nad polovico višine regala.

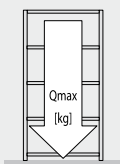
**(TR)** Raflar için verilen maksimum taşıma kapasitesi [Q] dengeli biçimde dağıtılmış yükler için geçerlidir. Bir raf alanındaki raf yüklerinin toplamı  $\sum Q$  aşağıda bildirilen alan yükünden [Qmax.] düşük veya eşit olmalıdır. 3 raf alanından daha az kuruluğunda belirtilen alan yükü her seferinde %10 azalmaktadır. Toplam ağırlık noktası hiçbir seferinde raf yüksekliğinin yarısının altında olmamalıdır.



Q = 60 kg



Q ( 60 kg)  
Q (+ 60 kg)  
Q (+ 60 kg)  
+ Q (+ 60 kg)  
Σ Q (=240 kg)



$\Sigma Q \leq Q_{max.}$

	<b>Teheradatok</b>	<b>Indicações de carga</b>	<b>Podatki o obremenitvi</b>	<b>Yük bilgileri</b>	
H	Magasság	Altura	Višina	Yükseklik	
Q	Polcteher	Carga por prateleira	Obremenitev police	Raf yükü	
Q <sub>max.</sub>	Mezőteher	Carga útil	Obremenitev sklopa	Alan yükü	
H	1500 mm	1850 mm	2200 mm	2550 mm	2900 mm
Q	60 kg	60 kg	60 kg	60 kg	60 kg
Q <sub>max.</sub>	300 kg	360 kg	420 kg	480 kg	540 kg