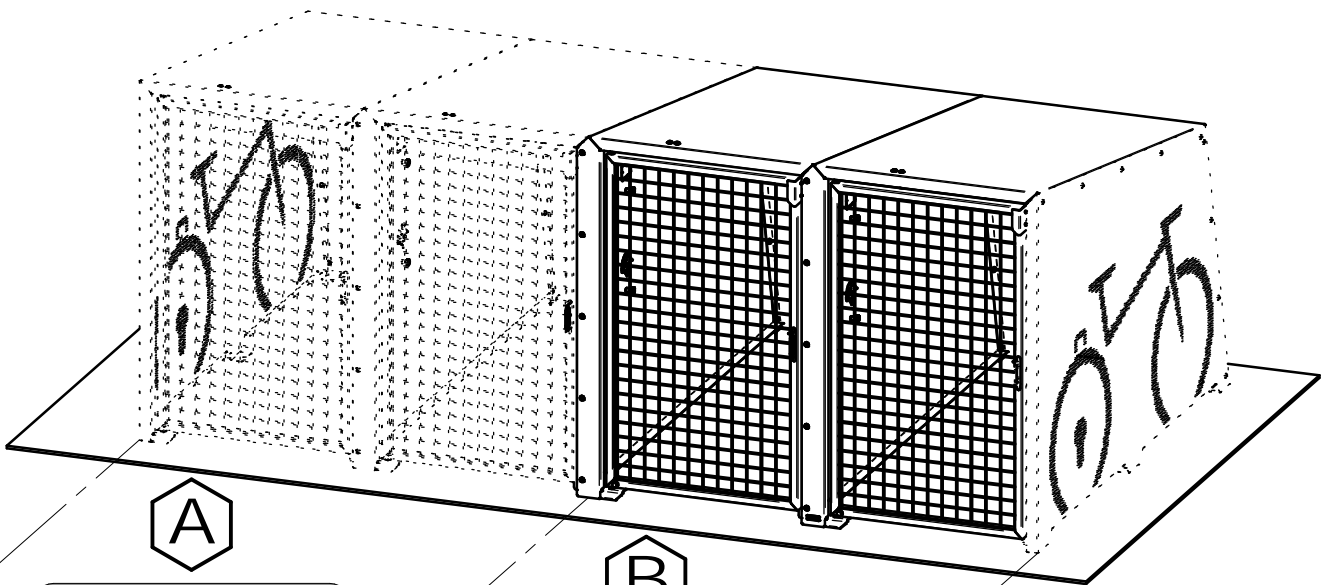


Box à Vélos Berlin -

Complémentaire "B"

Portes Galva : Réf.830830

Portes Peinte : Réf.830831



A

830832 / 830833



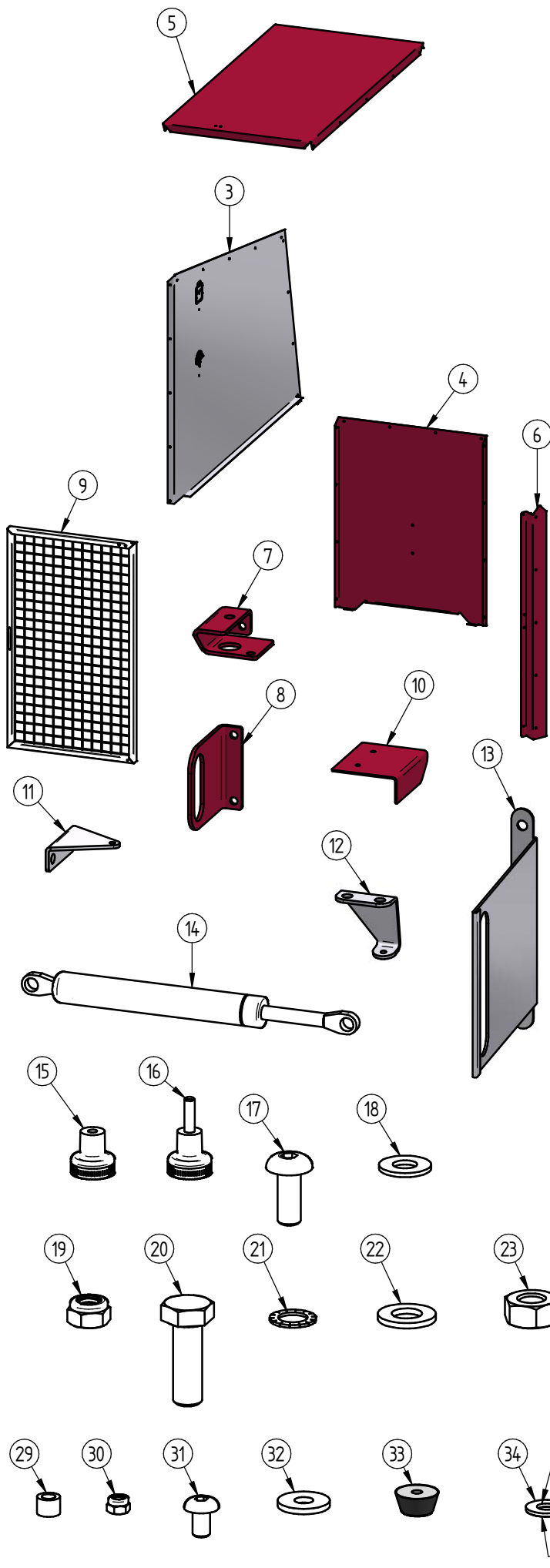
N°929

B

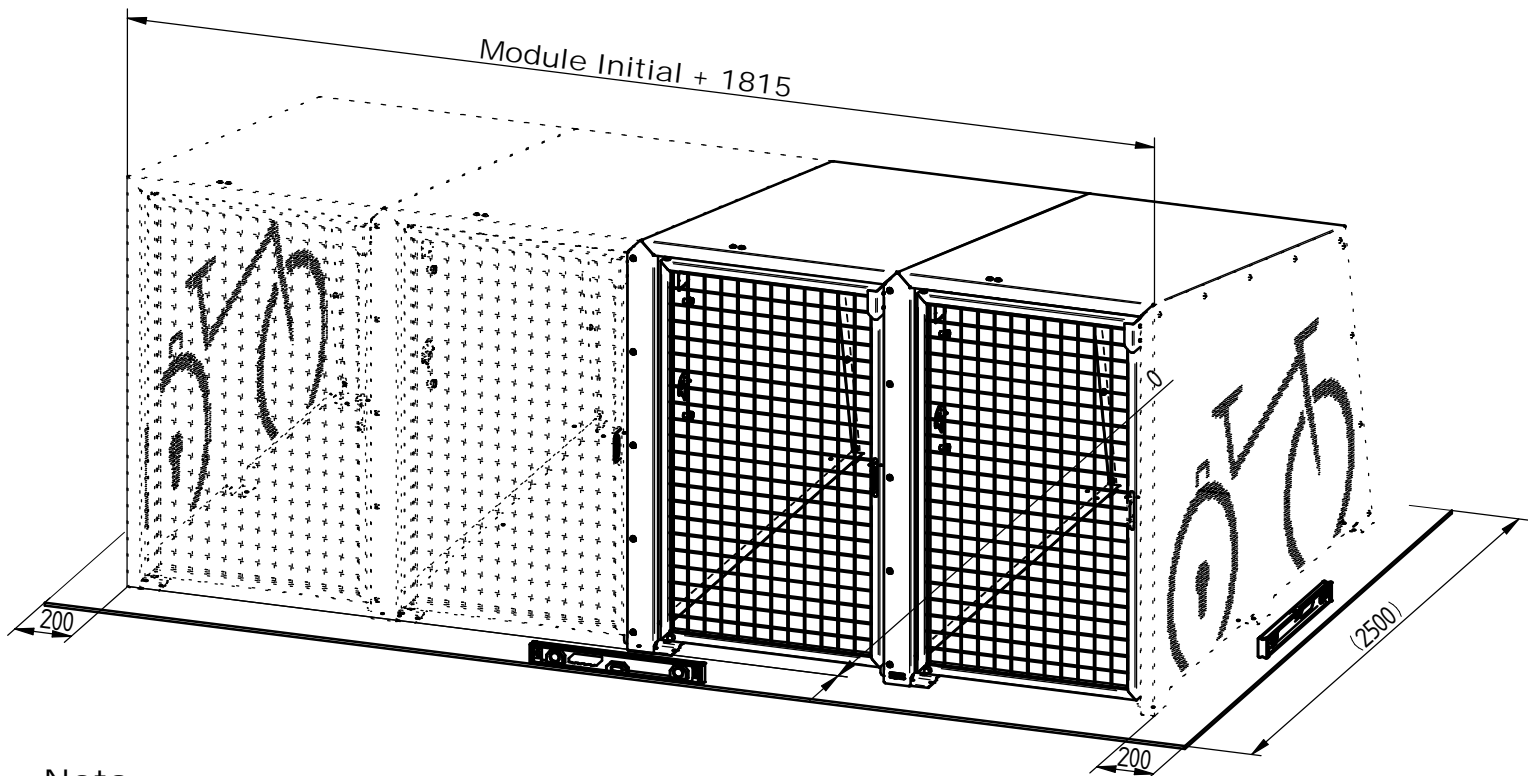
830830 / 830831



N°930

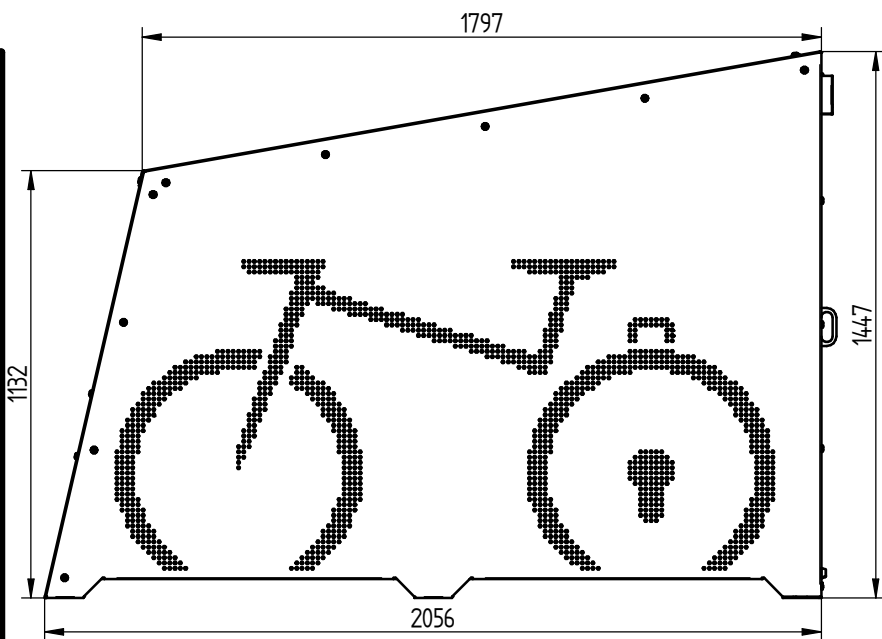
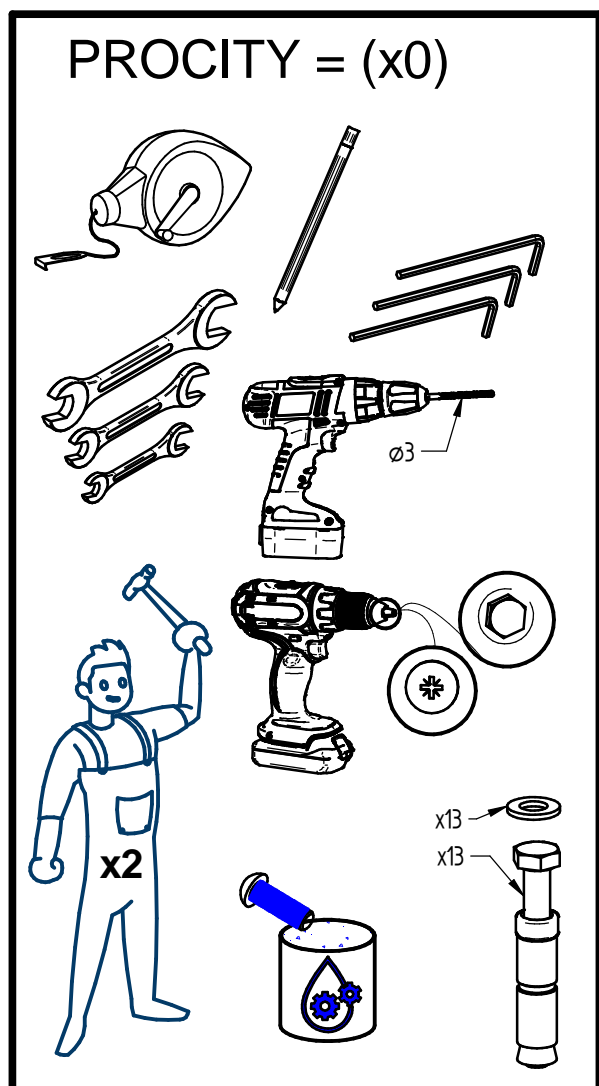


36	ACC19111	1	SILICONE TRANSLUCIDE	
35	ACC22077	4	Vis BHc M8x25 A2-70	
34	ACC18084	8	Rondelle Plate M6 A2-70	
33	ACC16236	6	Plot anti-vibratoire taraudé Ø25xh12	
32	ACC18097	8	Rondelle Plate Ø6xØ18x2 NYLON	
31	ACC18178	4	Vis BHc M6x10 A2-70	
30	ACC04980	4	Ecrou Frein M4 Inox A2	
29	ACC05080	4	Entretoise Ø8x1,6 Lg.6	
28	ACC18104	8	Rondelle Plate M5 - Inox A2-70	
27	ACC22031	4	VIS CBLZ M4x16 A2-70	
26	ACC05019	2	Ecrou M6 frein bague nylon A2	
25	ACC224014	2	Vis HC M6x60 - A2-70	
24	ACC22081	4	Vis autoperceuse CBX 4,2x15,9 - A2	
23	ACC05014	4	Ecrou M10 A2	
22	ACC18143	4	Rondelle Ø10,5xØ20x2 Zg	
21	ACC18094	4	Rondelle Eventail M10 - ZN	
20	ACC22068	4	Vis H M10x30 Acier ZN	
19	ACC04981	50	Ecrou M8 frein bague nylon A2	
18	ACC18145	104	Rondelle M8N	
17	ACC22226	50	Vis BHc M8x20 A2-70	
16	ACC18207	4	BOUTON MOLETÉ Ø25 Ht.25 Nylon NOIR	
15	ACC18206	4	BOUTON MOLETÉ Ø25 Ht.25 Nylon NOIR	
14	ACC18205	2	Box à vélos - Vérin	
13	SF1529450-12	4	Box à vélo - Demi pince roue	
12	SF1529450-18	2	Support toiture pour vérin	
11	SF1529450-17	2	Patte de fixation porte pour vérin	
10	SF1529450-15	2	Box à vélo - Poignée simple	
9	SF1529450-A	2	Box à vélo - Porte grillagée soudée	
8	SF1529450-14	2	Box à vélo - Verrou de porte	
7	SF1529450-13	2	Box à vélo - Appui pour porte	
6	SF1529450-05	2	Box à vélo - Cornière de devanture milieu	
5	SF1529450-03	2	Box à vélo - Toiture	
4	SF1529450-02	2	Box à vélo - Fond de box	
3	SF1529450-04	2	Box à vélo - Tôle intérieur de séparation	
X	N°	Référence	Qté	Description



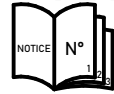
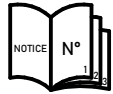
Nota :

- Ancrege Non Fournis - Trous de Fixation $\varnothing 9$.
- Prévoir une Dalle Plane pour la Réserveation de l'Ensemble.



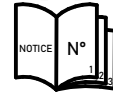


$$N^{\circ}930 = 1 \times 830832 + 1 \times 830830$$

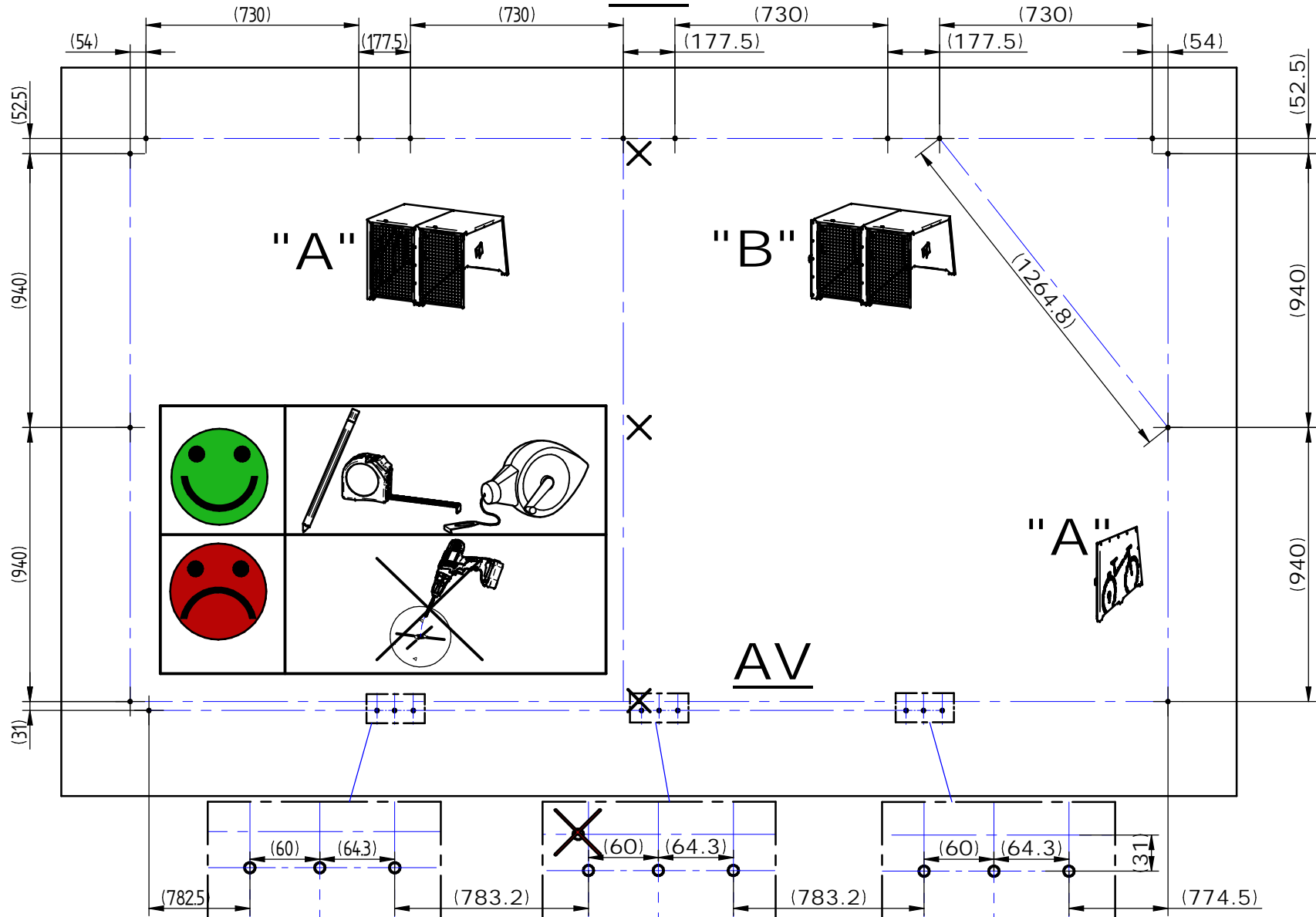


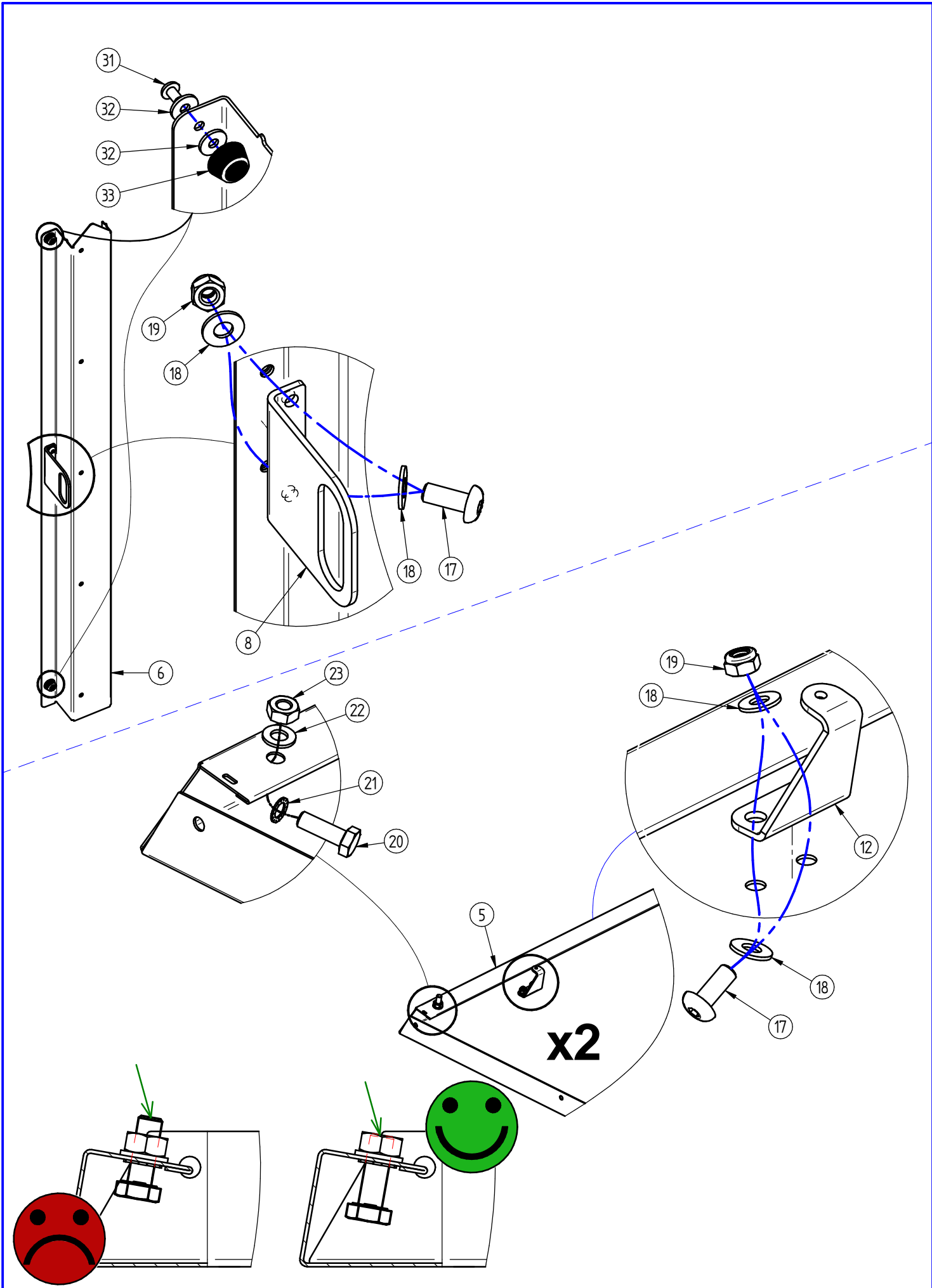
N°929

AR

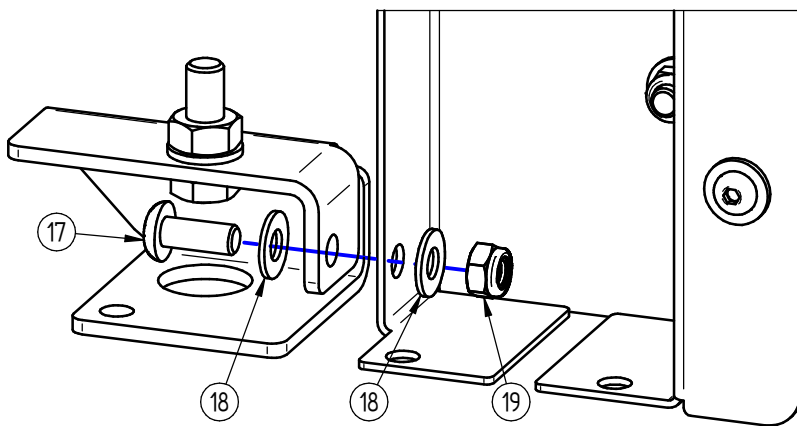
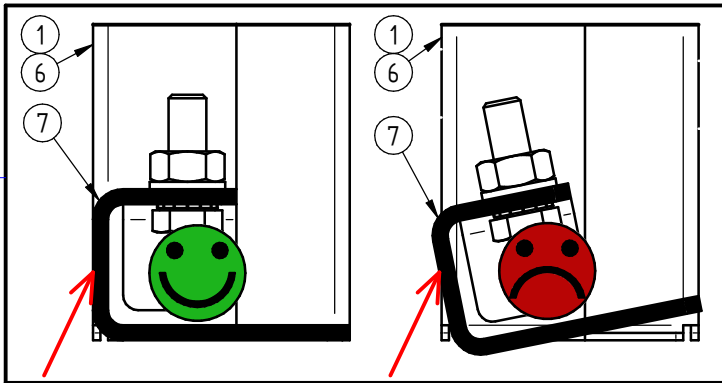
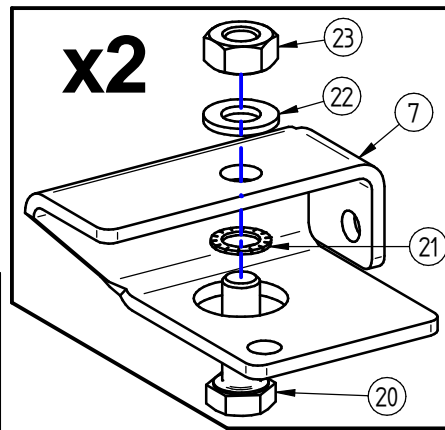
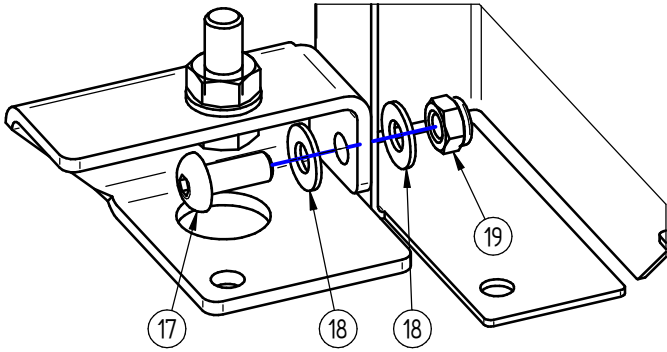


N°930

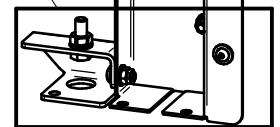


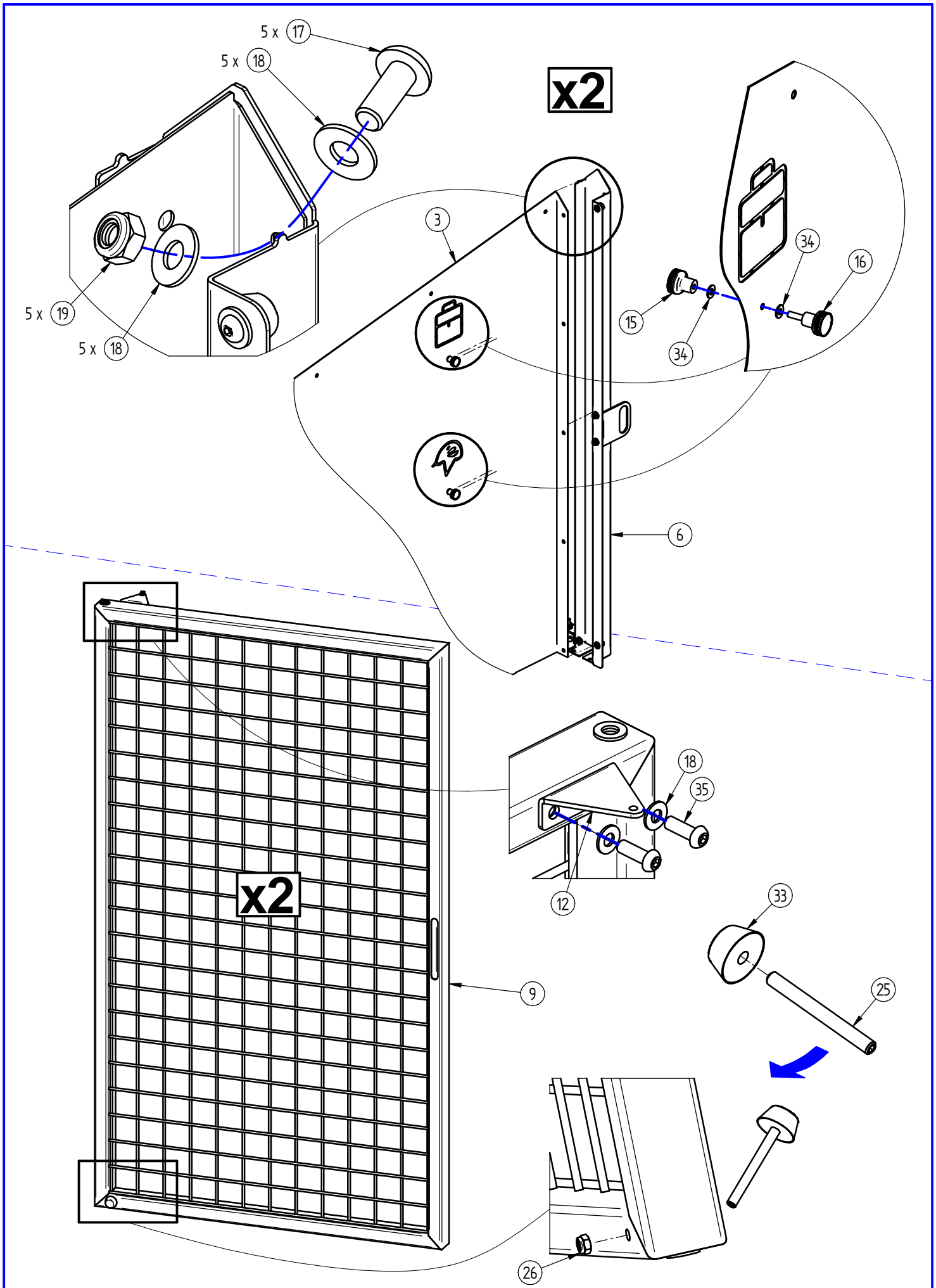


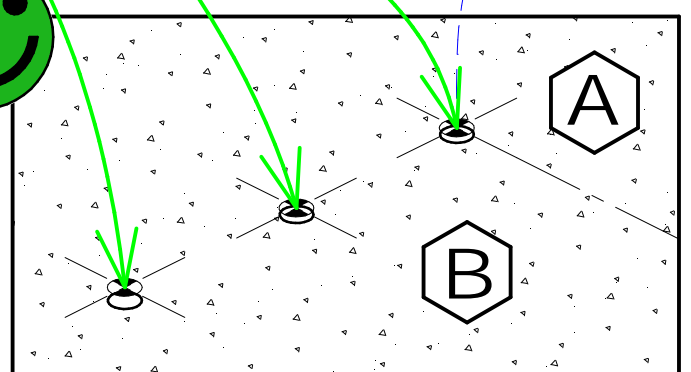
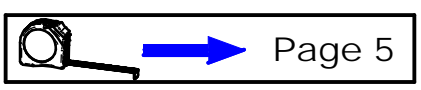
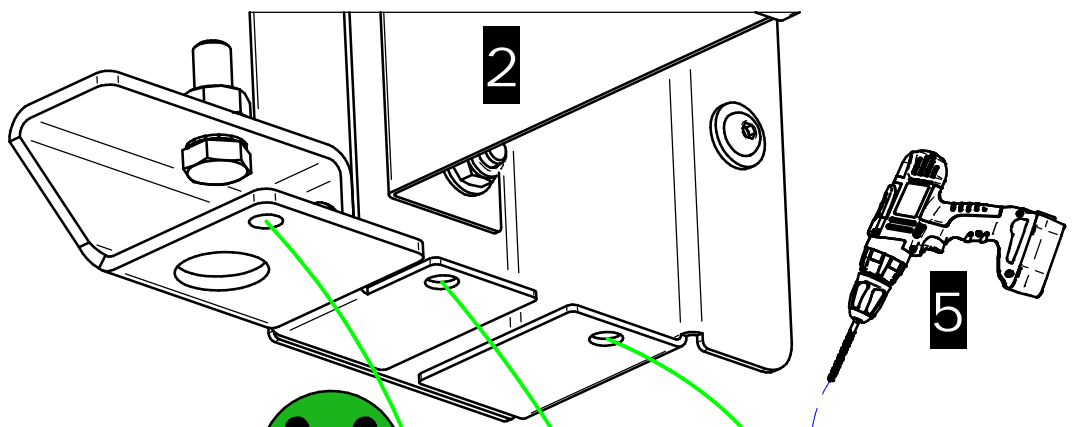
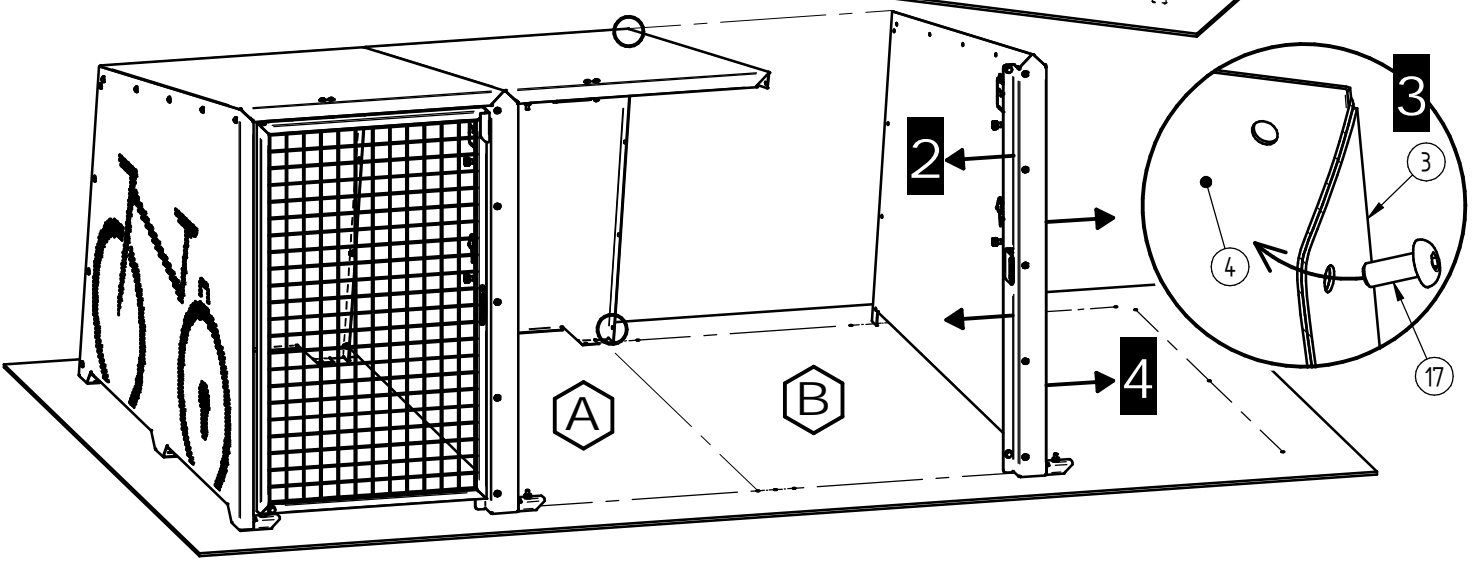
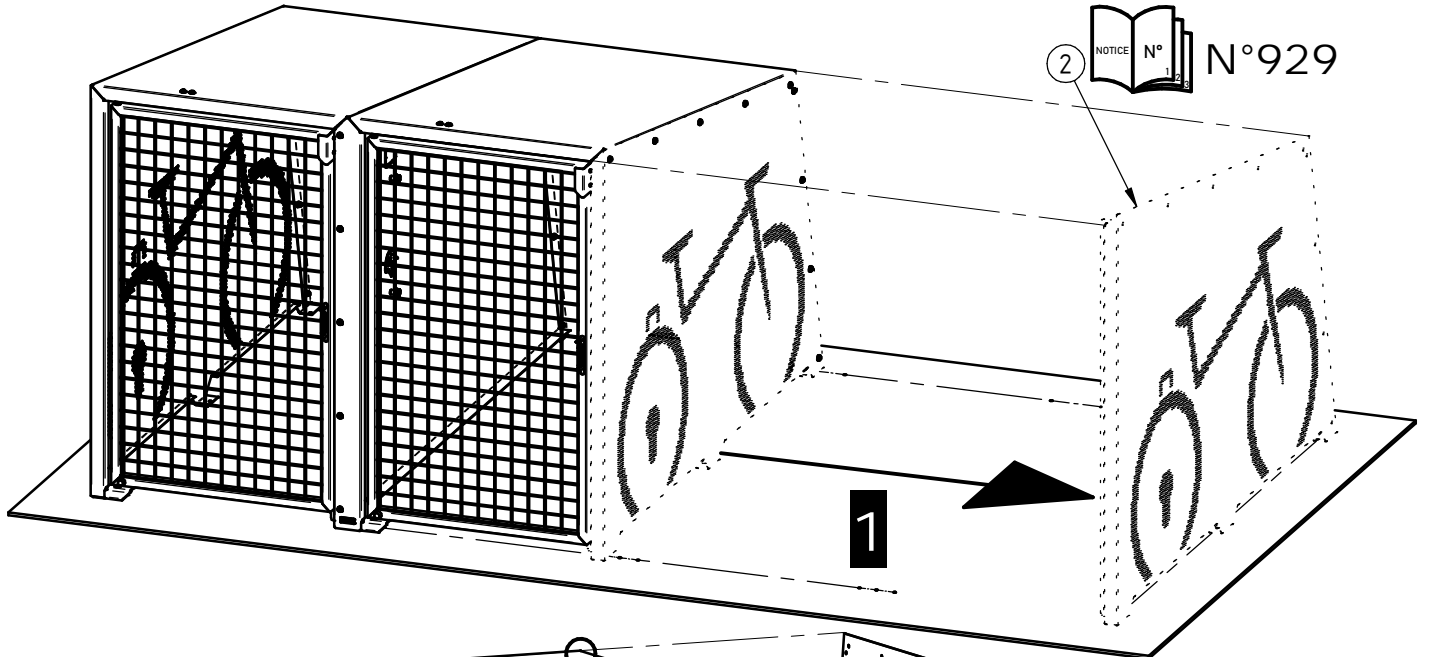
x2

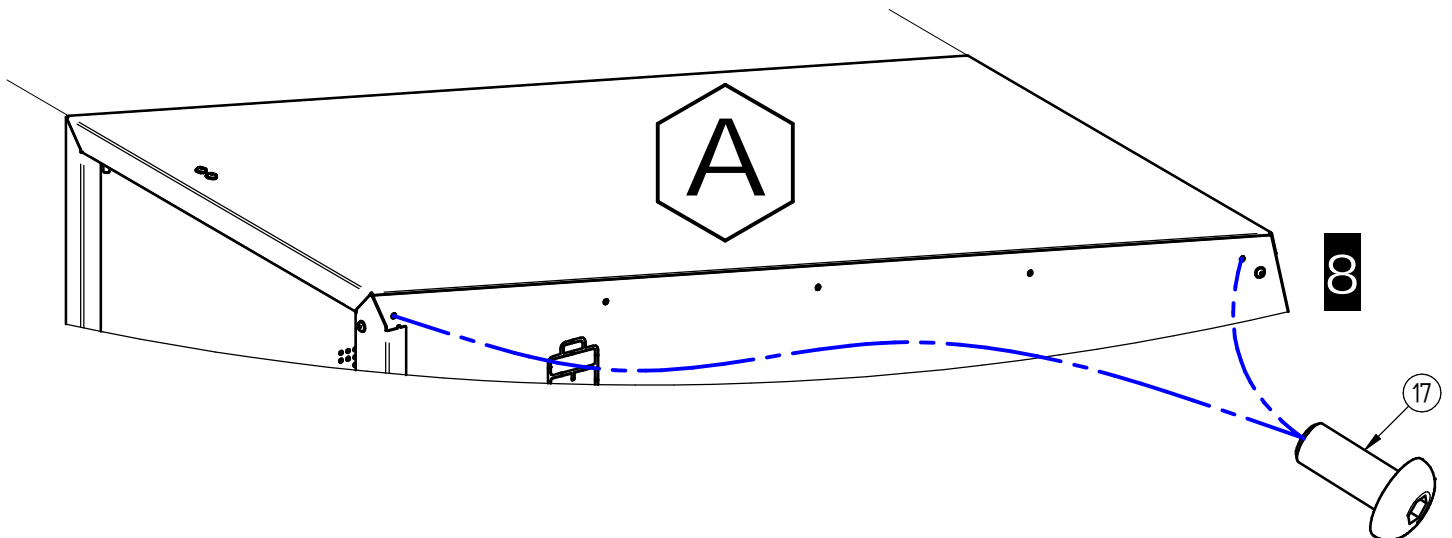
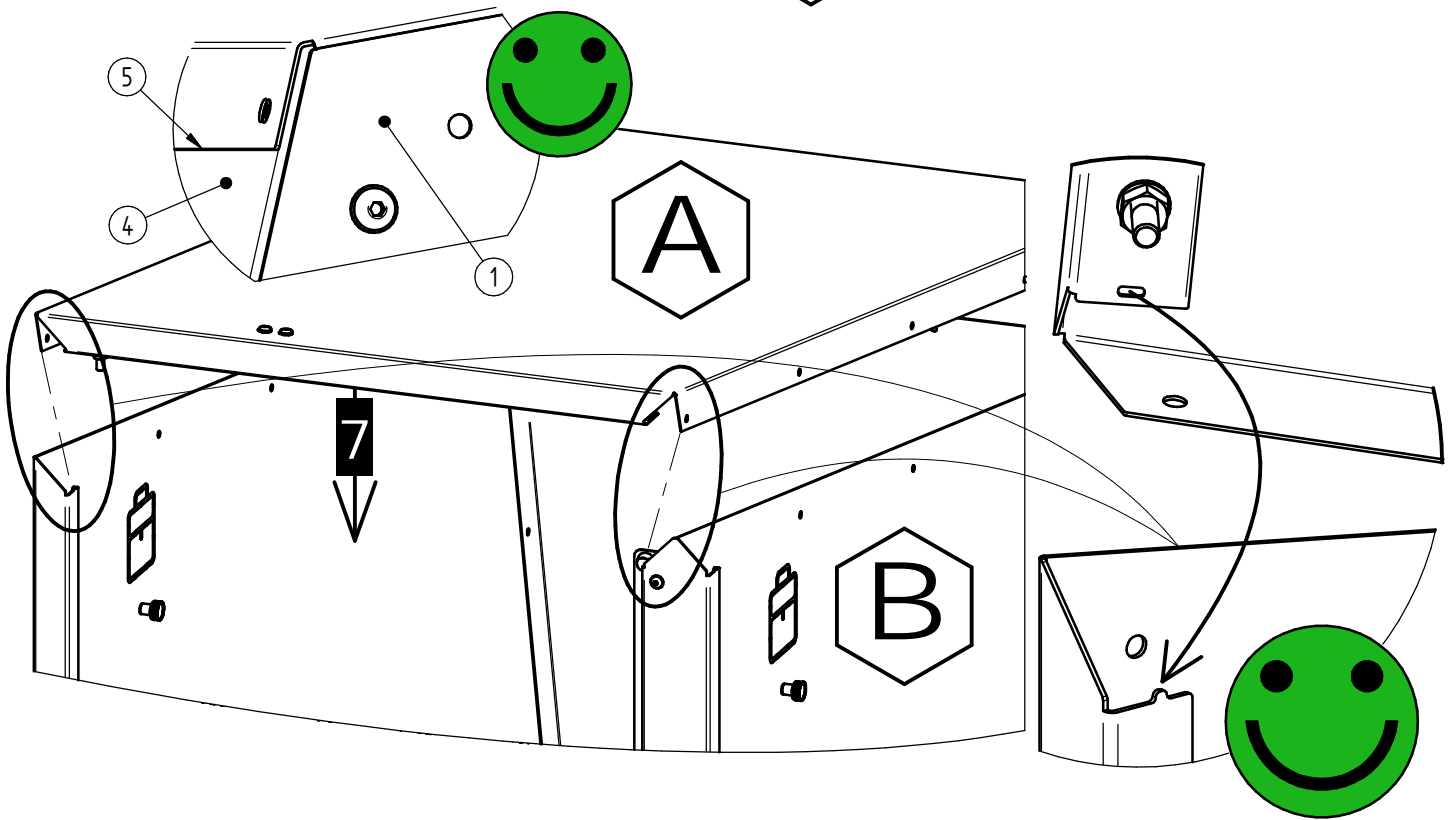
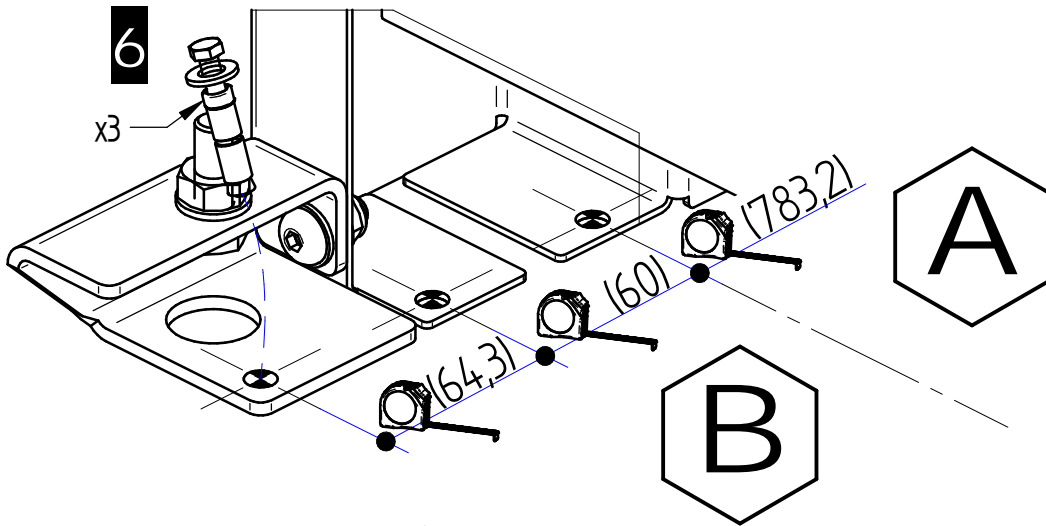


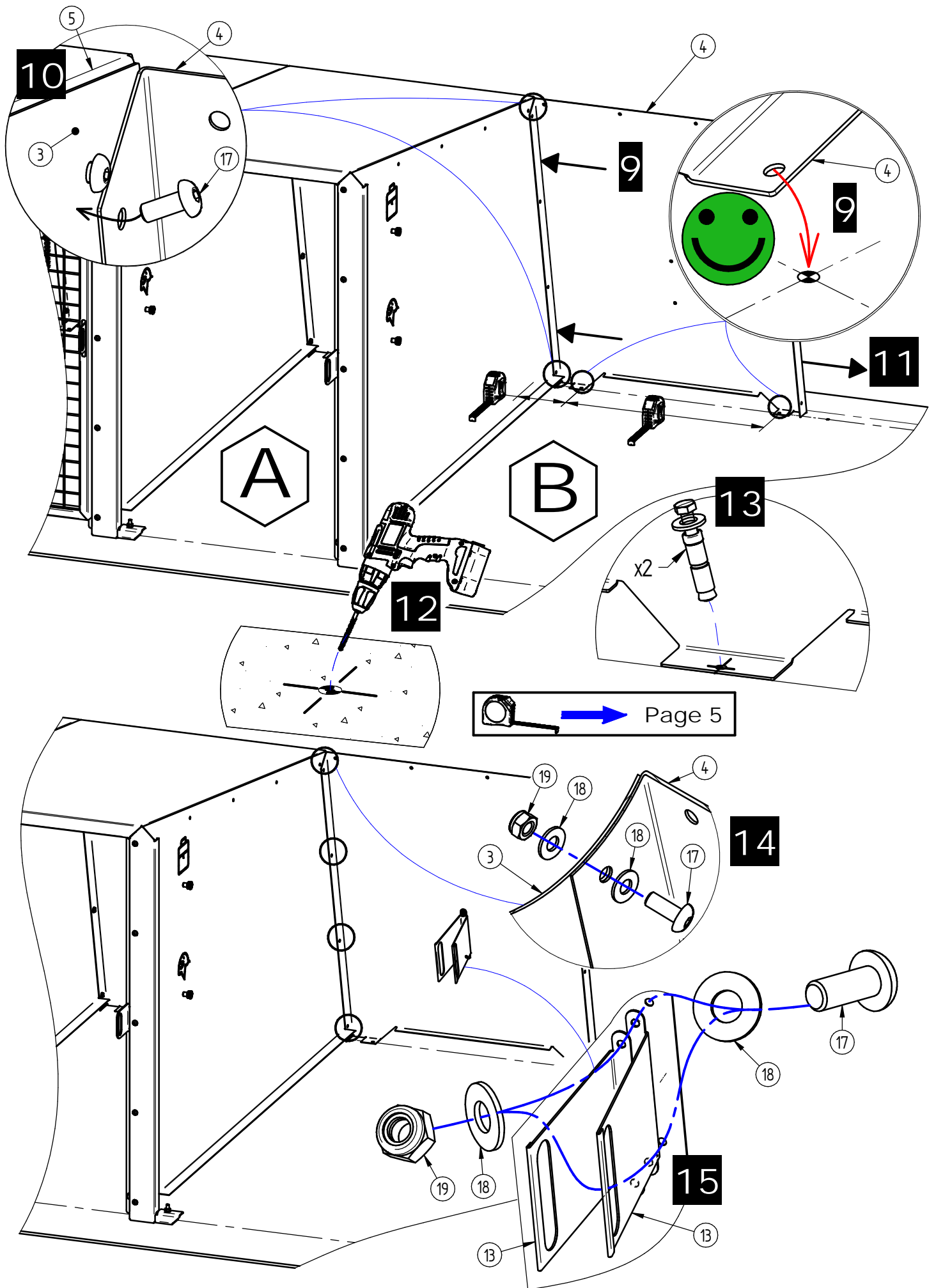
6

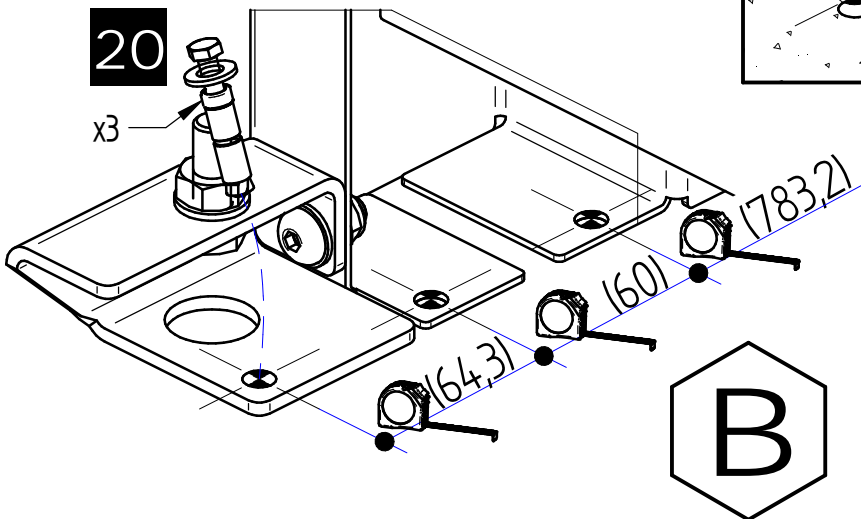
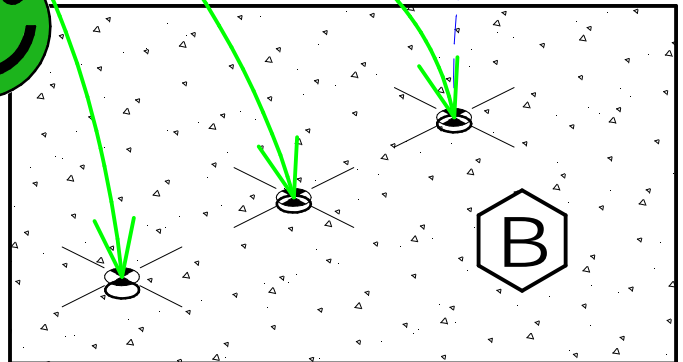
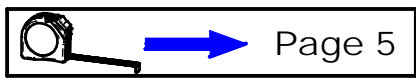
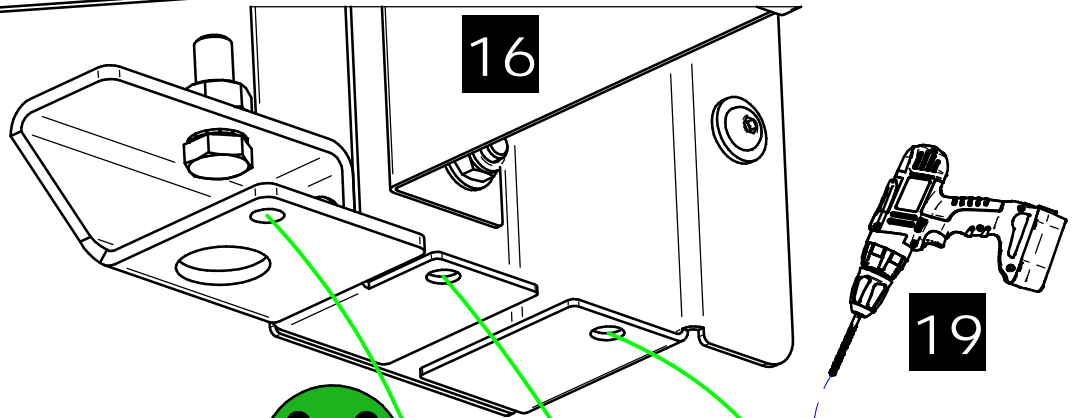
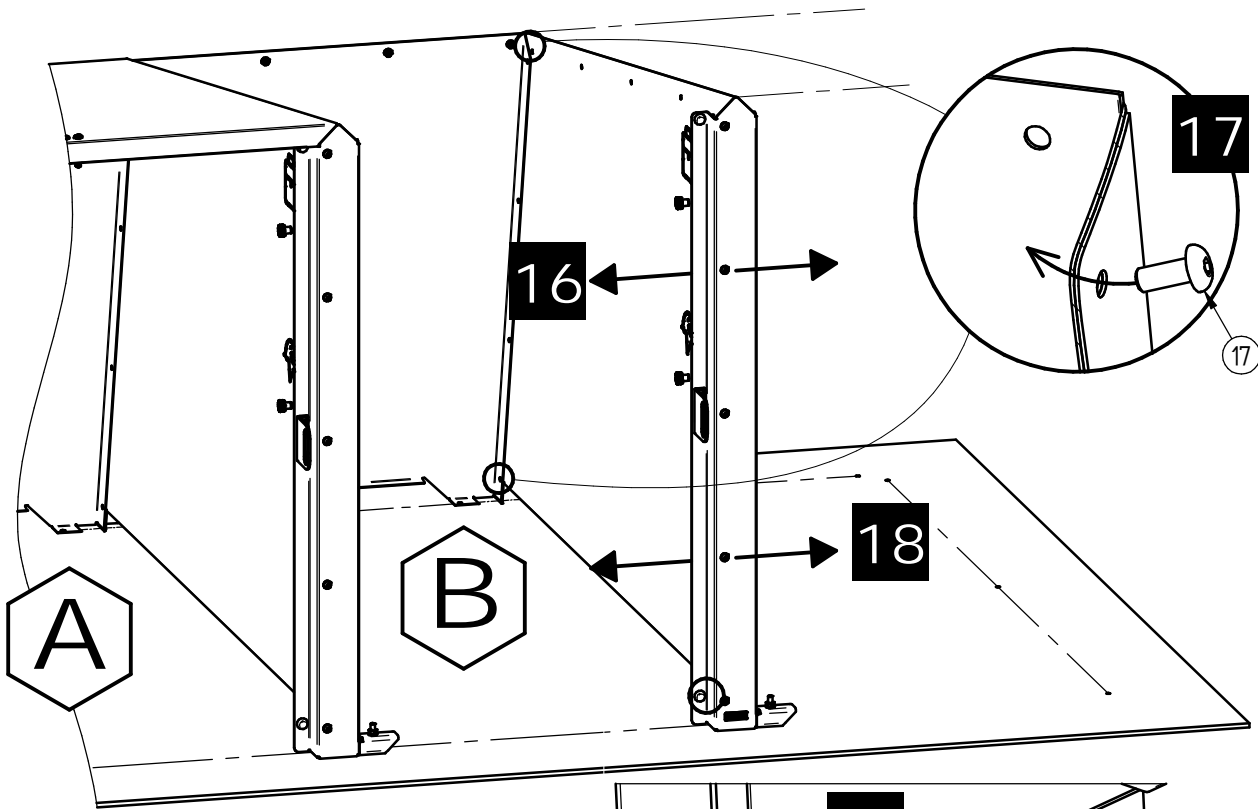


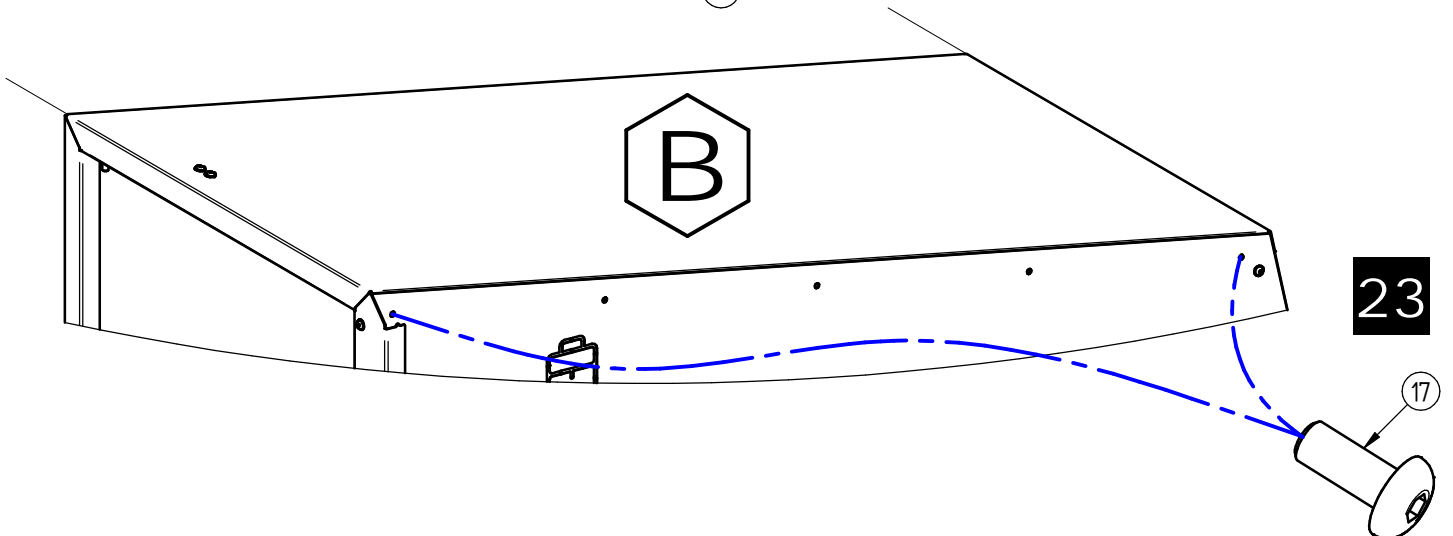
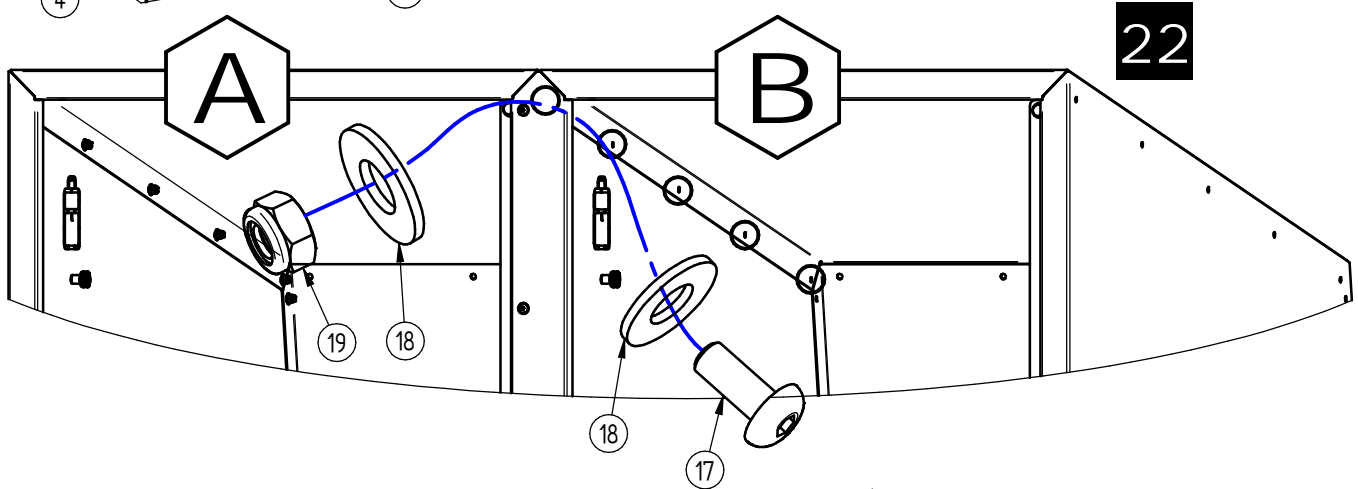
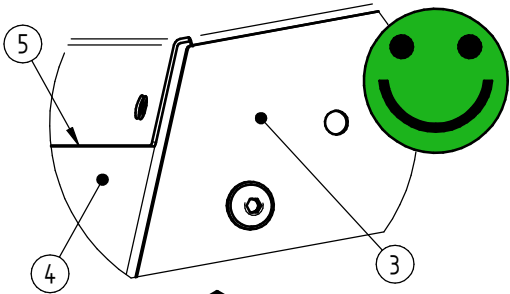
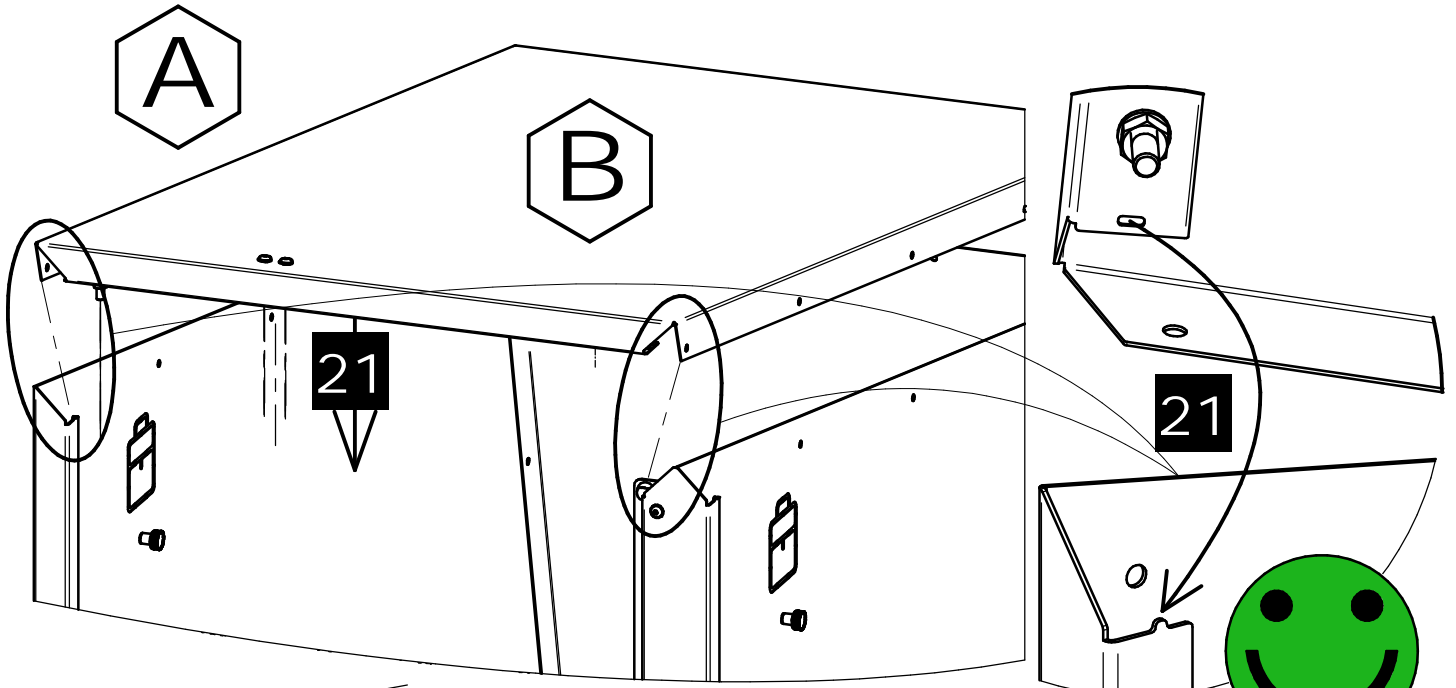


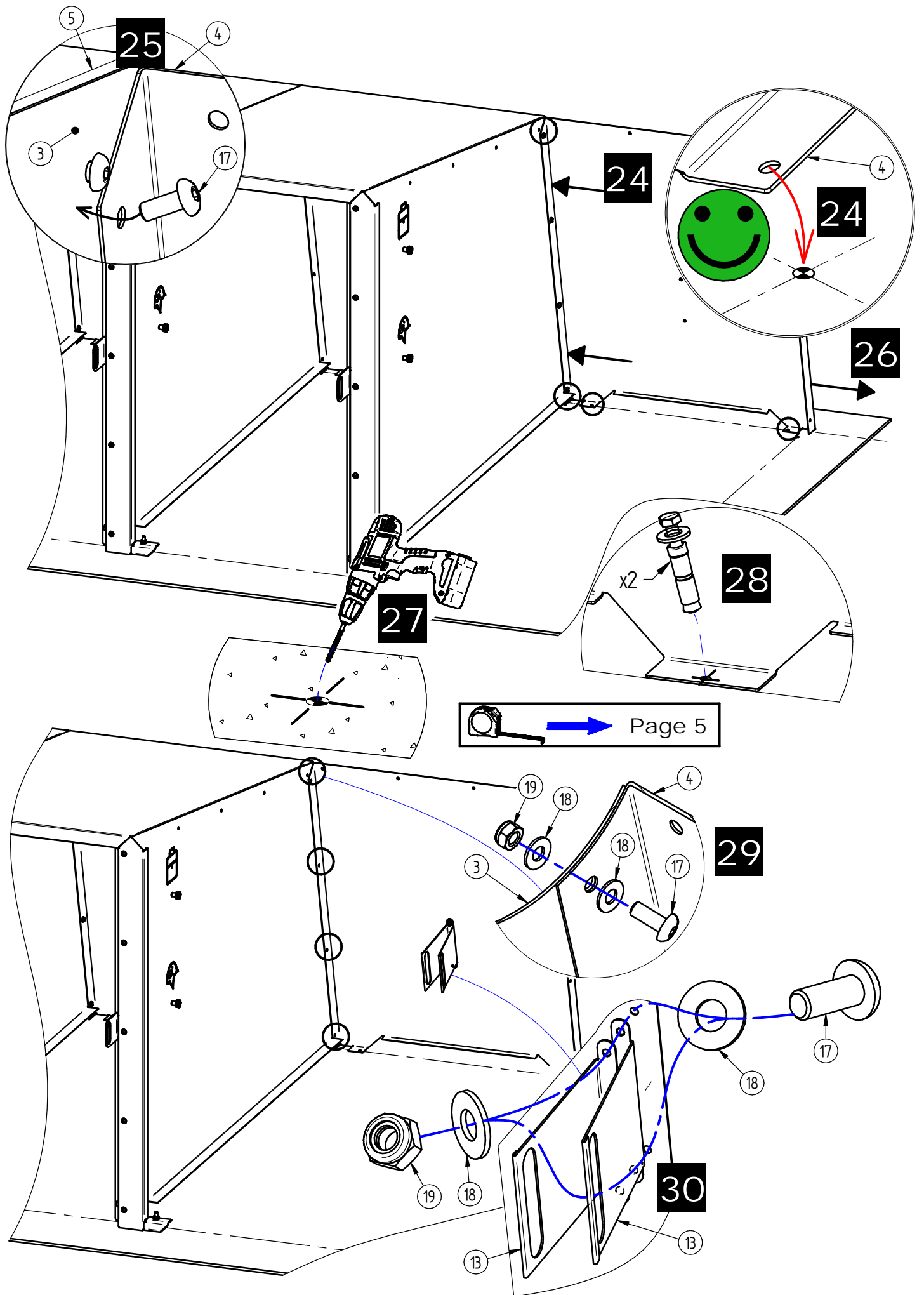


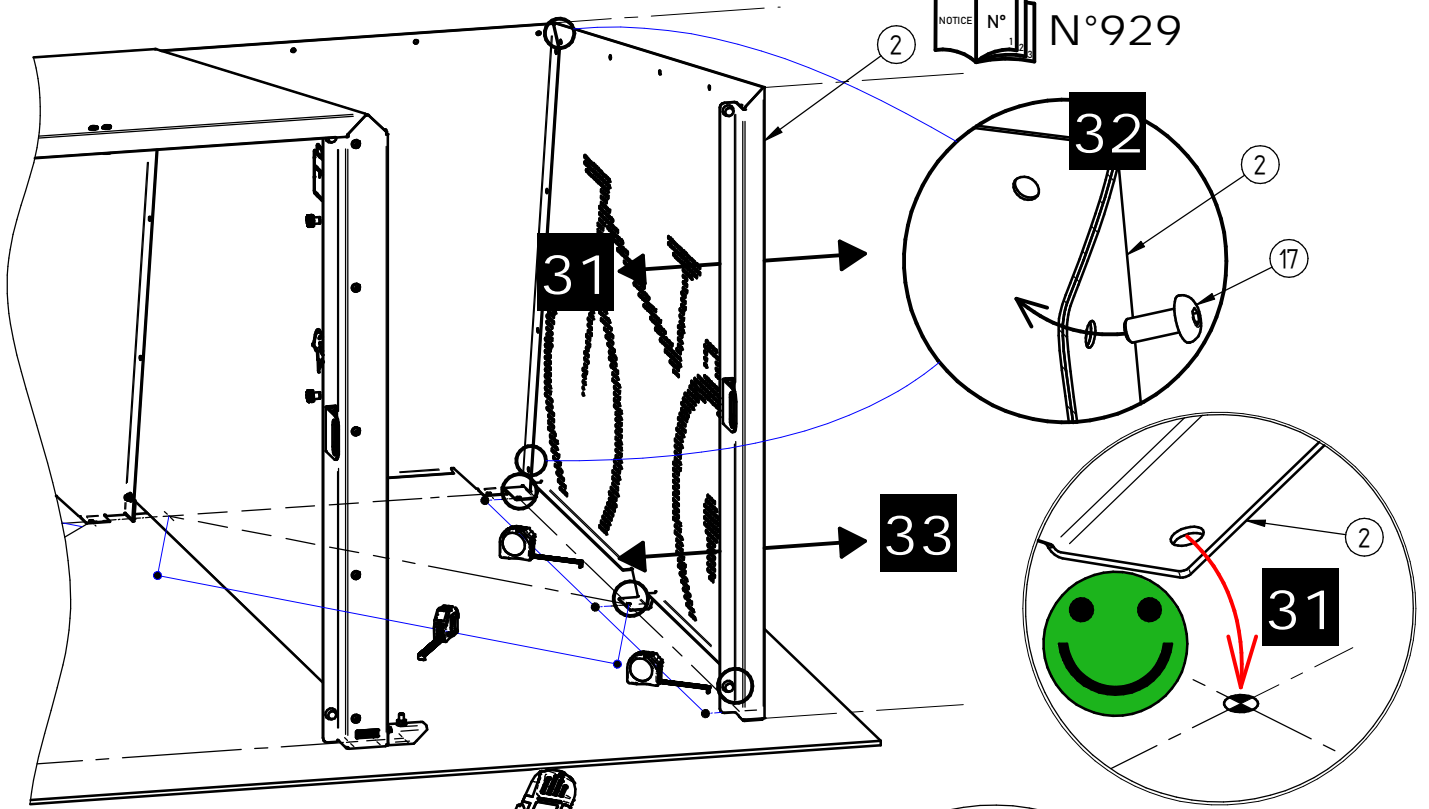




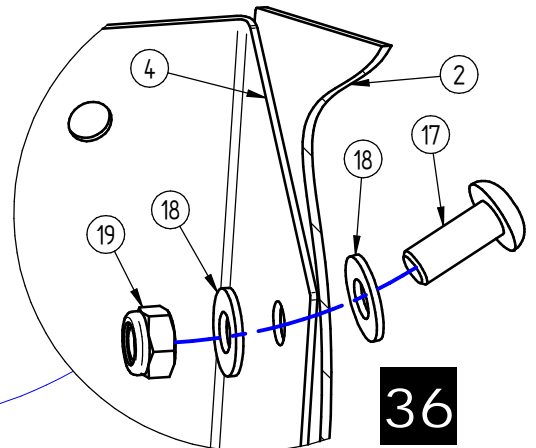
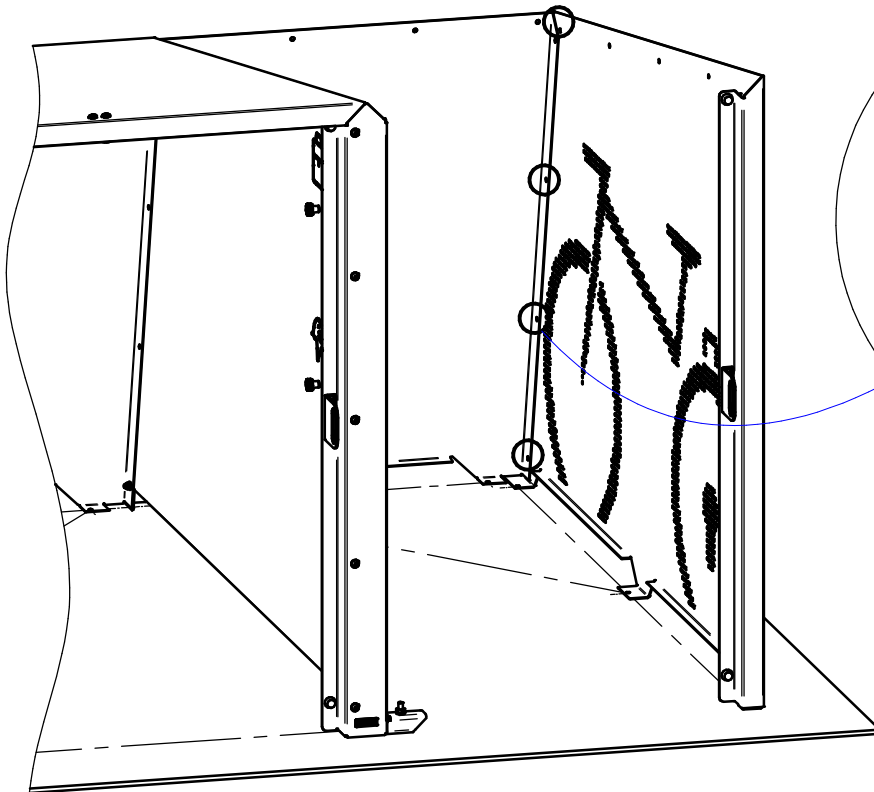
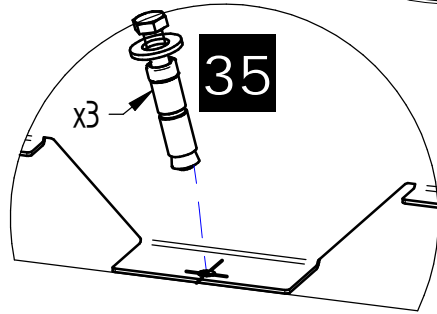
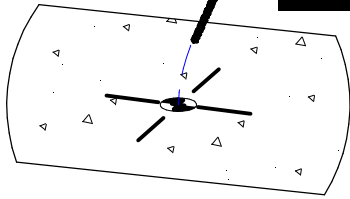
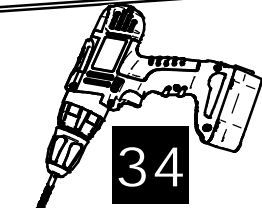


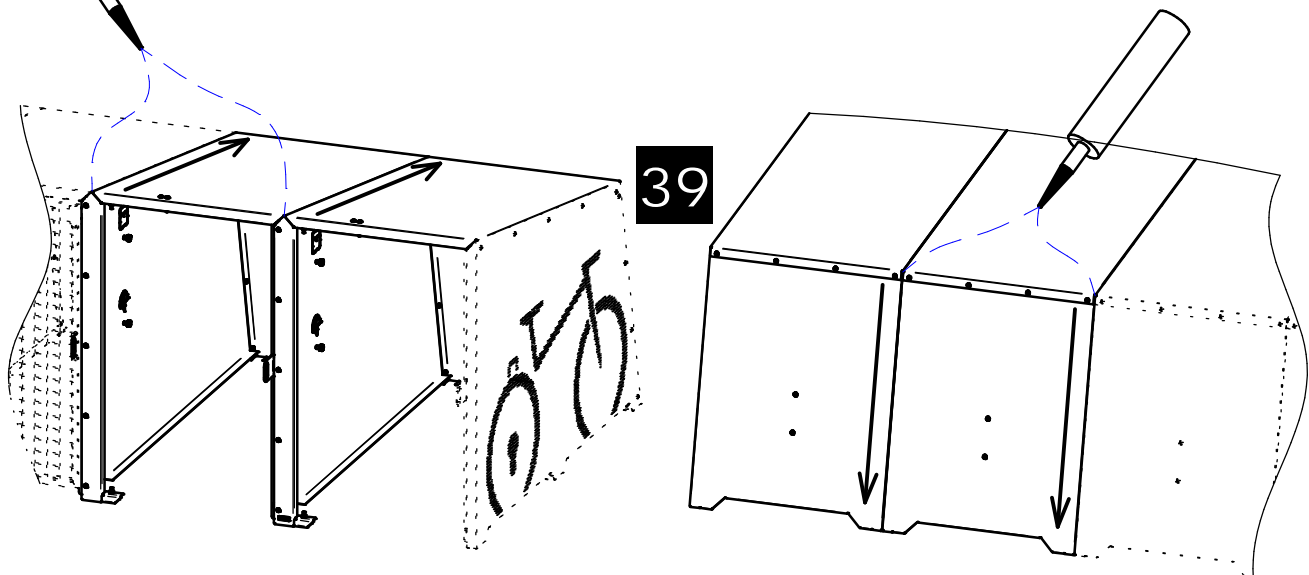
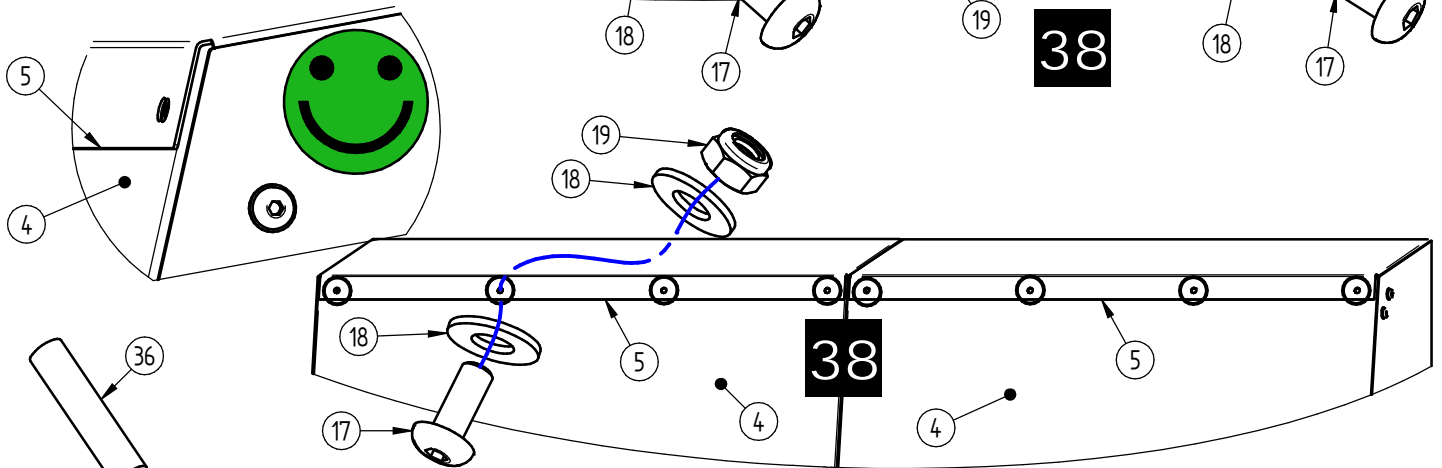
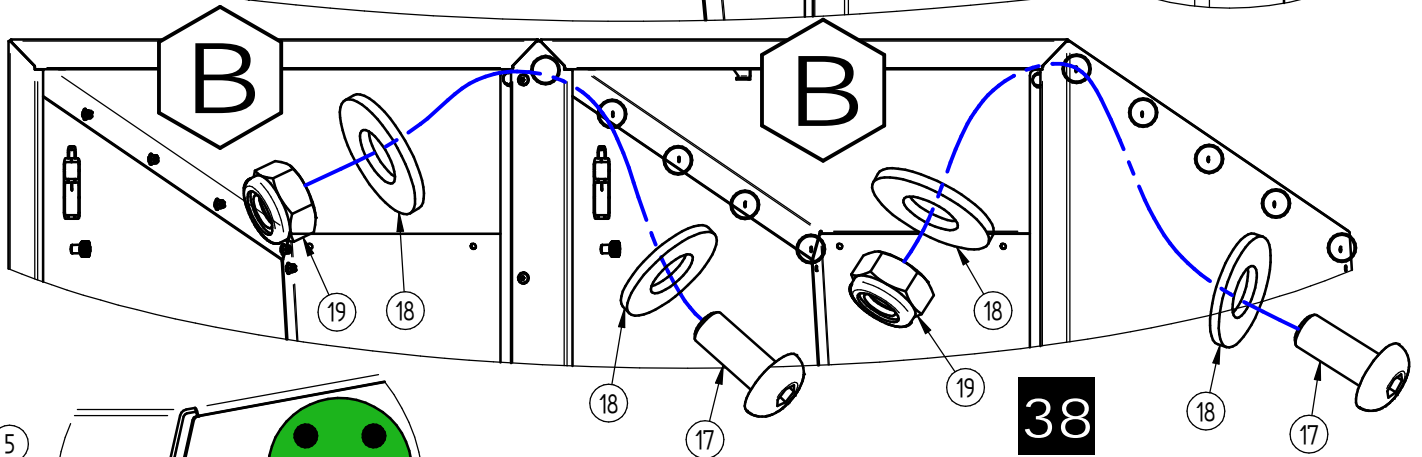
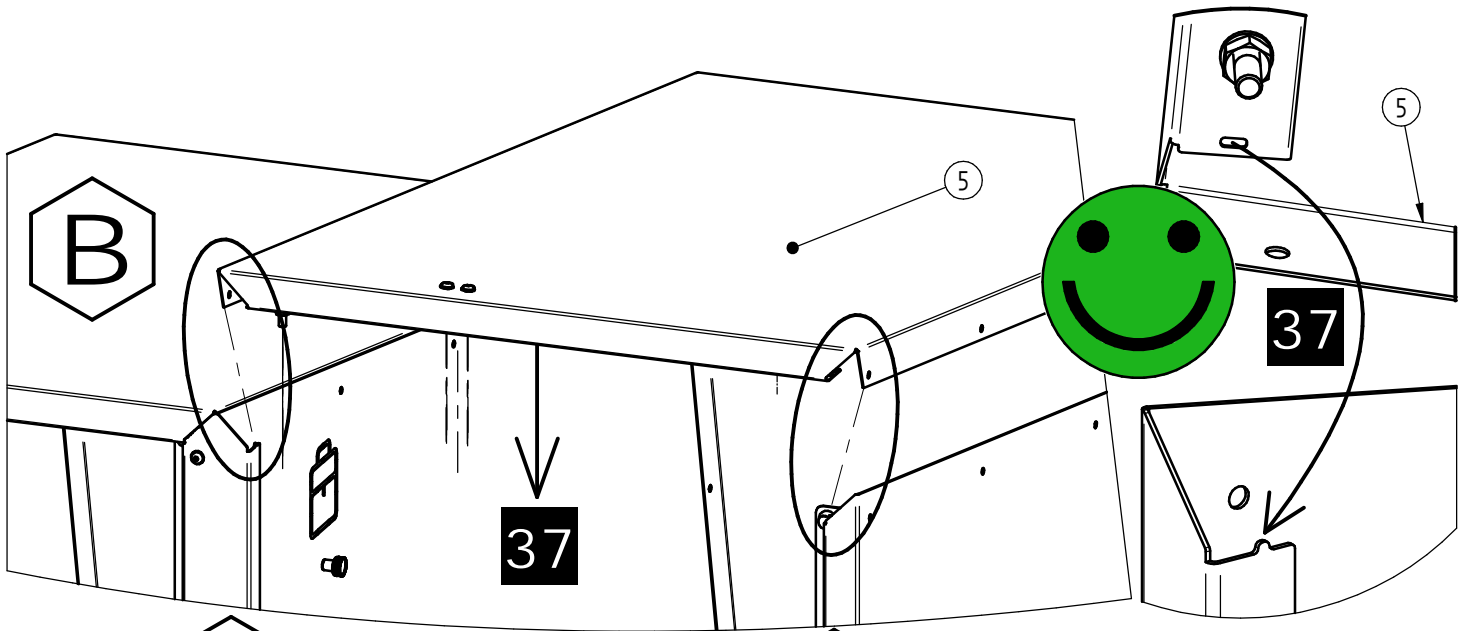


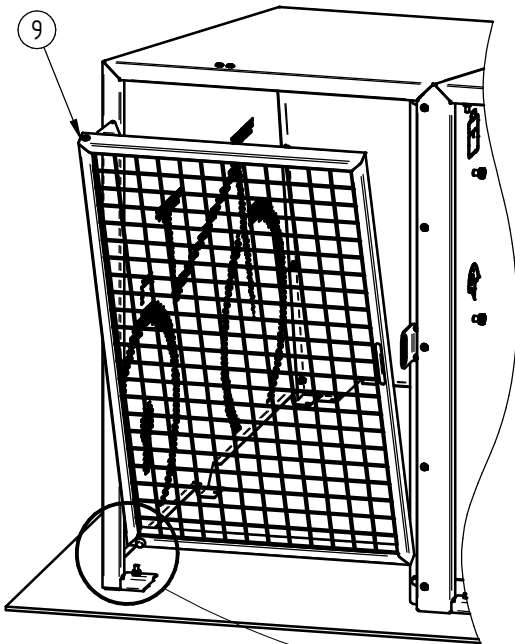




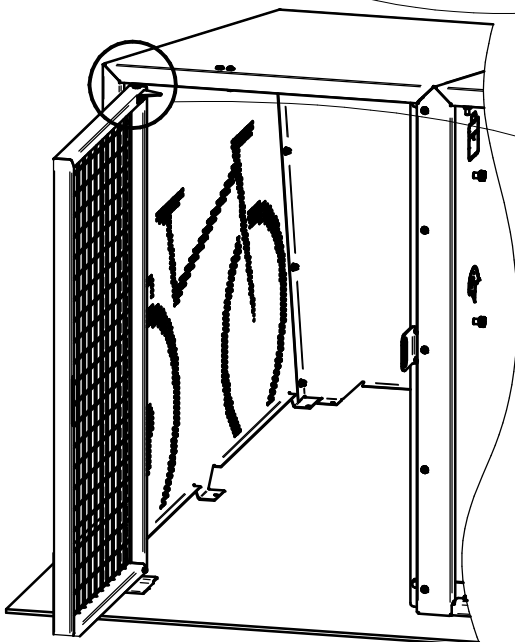
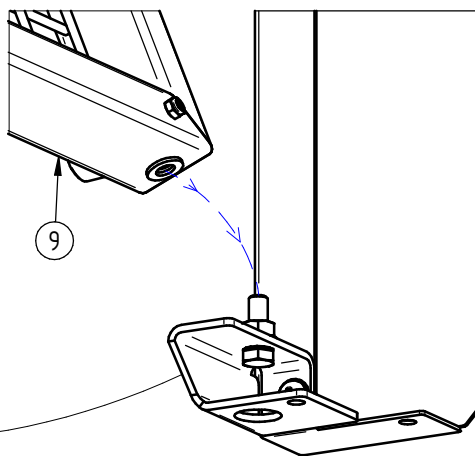
Page 5



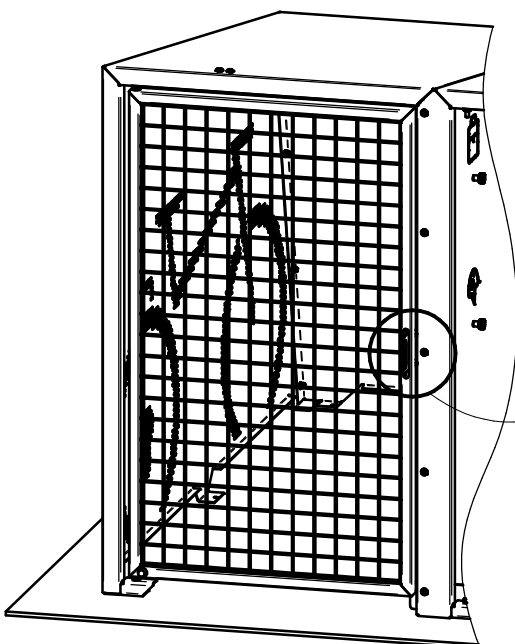
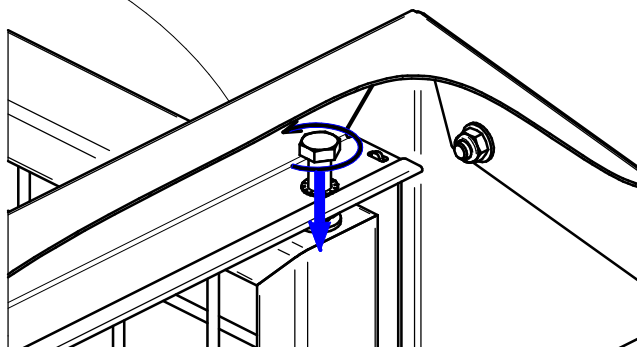




40



41



42

