

# Sattelhocker

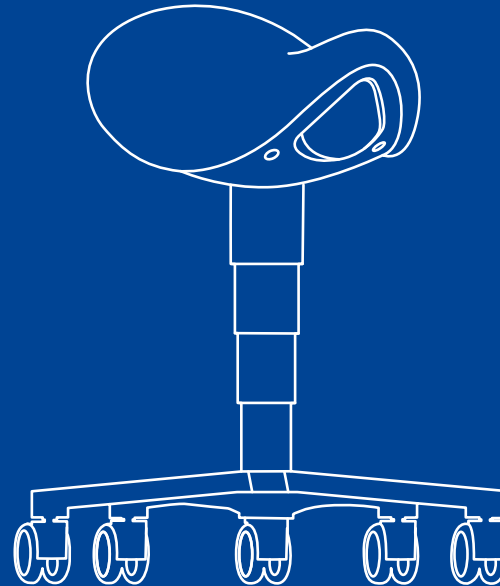
9473

9473E

9473L

9F73R

9473R



Ident. - Nr. 58832.0000.01

**bimos** – eine Marke der

Interstuhl Büromöbel GmbH & Co. KG

Brühlstraße 21

D 72469 Meßstetten-Tieringen

Telefon: 074 36-871-0

Telefax: 074 36-871-359

info@bimos.de

bimos.com

**bimos.com**

## Montage- und Bedienungsanleitung

Assembly and operating instructions

Montage et mode d'emploi

Montagehandleiding en gebruiksaanwijzing

Instrucciones de montaje y funcionamiento

Istruzioni d'uso e montaggio

تركيب و تعليمات التشغيل

**bimos**



**A**

Seite 4-7



**D**

Seite 11



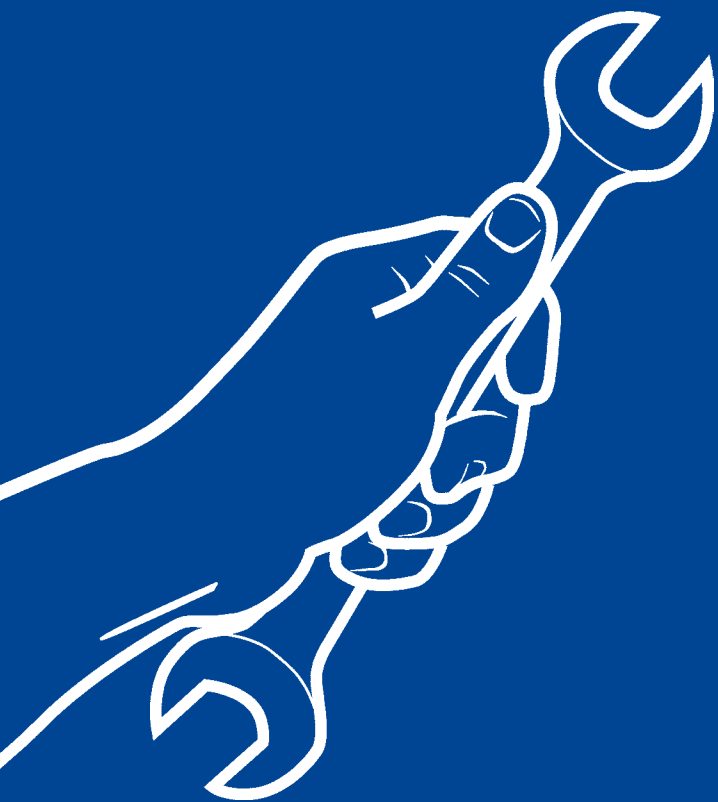
**B**

Seite 8-9

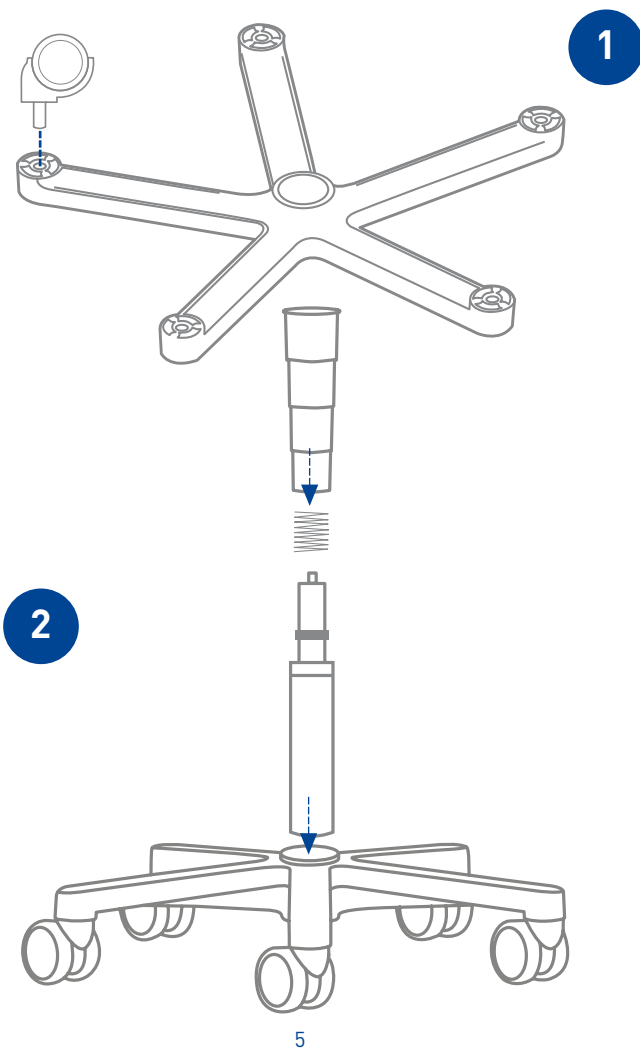


**C**

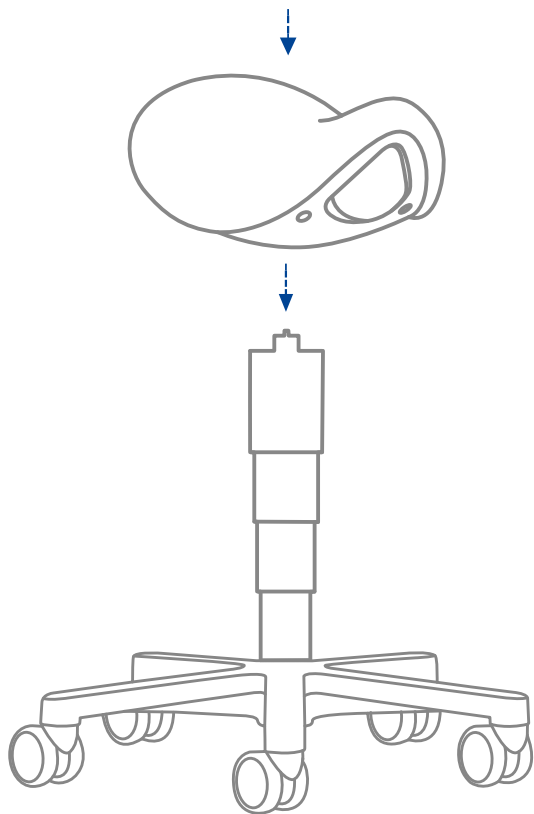
Seite 10

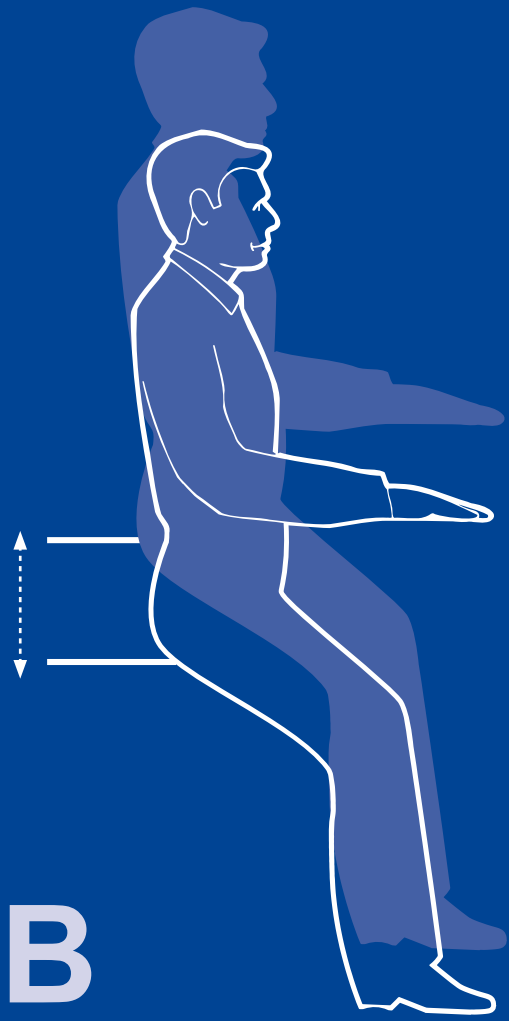


A

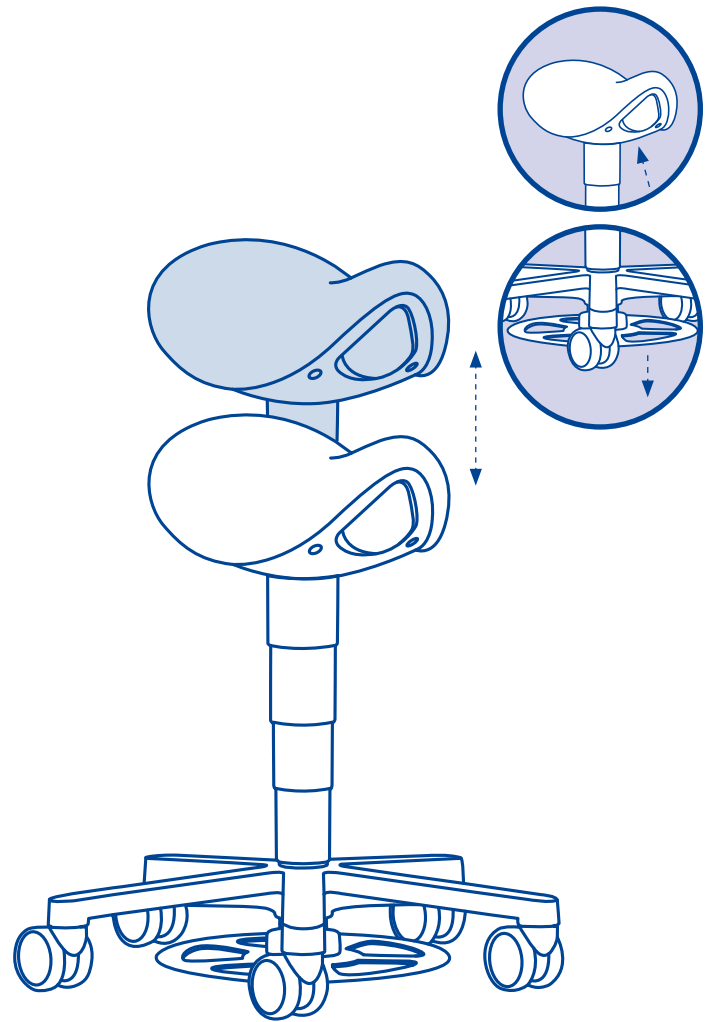


3





**B**



C



D



[www.bimos.de/cleaning.html](http://www.bimos.de/cleaning.html)

