

Bedienungs- und Montageanleitung RSL20C

Der RSL20C ist ein vollautomatischer und autarker Aerosol-Löschgenerator für Brände der Klassen A, B, C und F.

Maximal zu schützendes Raumvolumen:

- Brände von Lithium-Ionen Batterien: 200 l

Montageort:

Der RSL20C kann völlig frei im Raum platziert werden, die Fähigkeit zur Erzeugung und Verteilung des Aerosols im Raum ist davon unabhängig. Bei der Ausrichtung der Auslassöffnungen sollten die Sicherheitsabstände wie folgt berücksichtigt werden: In einem Abstand von 11 mm zu den Austrittsöffnungen hat das Aerosol eine Temperatur von maximal 200°C, in 40 mm maximal 75°C. Die umlaufende Auslassöffnungen des RSL20C Löschers sollte nicht verdeckt werden und nicht direkt auf Lüftungsöffnungen, Ausgänge oder elektrische Einbauten gerichtet werden.

Als Position empfehlen wir die Schrankrückwand oder Seitenwände im unteren Bereich, sodass die Zündschnur bei Flambildung schnell auslösen kann, der Löschgenerator aber den Bewegungsbereich (z.B. um das Ladegerät herum) nicht beeinträchtigt.

Befestigung:

Der RSL20C wird mit Klebepads ausgeliefert. Diese können bei stationärer Anwendung eingesetzt werden, um den Aerosolgenerator an geeigneter Stelle zu fixieren. Bitte nutzen Sie beide Klebepads, um die Unebenheit der Nietverbindung auf der Bodenplatte auszugleichen und eine ebene Klebefläche auf dem Untergrund zu schaffen.

Für den Fall, dass die Klebewirkung nachlässt, verfügt der RSL20C über 3 Montagelöcher, mit deren Hilfe er fest verschraubt werden kann.

Achtung: Es dürfen maximal Schrauben mit einer Länge von 20mm verwendet werden. Ein Vorbohren ist maximal mit 15 mm Tiefe zulässig. Die Schrauben sind nicht im Lieferumfang enthalten.

Kennzeichnung:

Im Lieferumfang sind **zwei Aufkleber** enthalten:

- Aufkleber 1 dient als Typenschild des Aerosolgenerators. Bringen Sie dieses in unmittelbarer Nähe zum Aerosolgenerator an oder platzieren Sie es außen neben dem Typenschild des Schranks.
- Aufkleber 2 warnt den Anwender vor dem installierten Aerosol-Löschsystem. Es soll ein ungewolltes Auslösen verhindern. Platzieren Sie es auf der Außenseite der Türen gut sichtbar für den Anwender.

Wartung:

Der RSL20C steht nicht unter Druck und enthält keine beweglichen Teile. Daher ist eine technische Wartung nicht erforderlich.

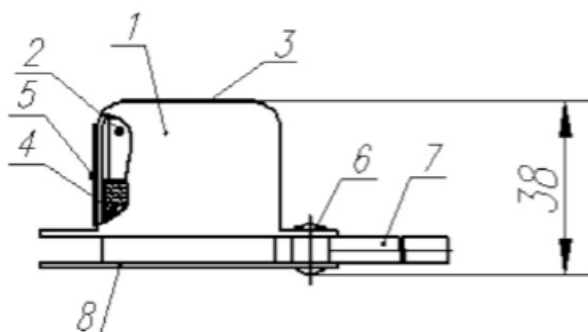
Es wird jedoch empfohlen das Gerät einmal jährlich einer Sichtprüfung zu unterziehen um sicherzustellen dass sich der RSL20C noch an seinem Platz befindet und unbeschädigt ist.

Aktivierung:

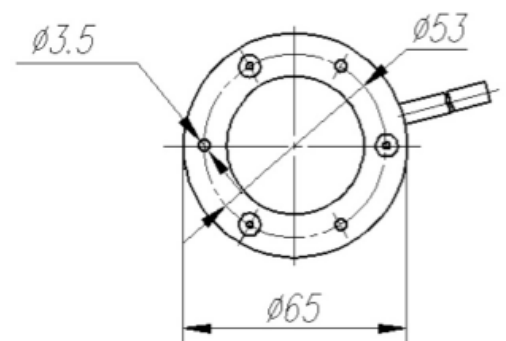
Das integrierte Aktivierungskabel löst den Löschvorgang bei einer Temperatur von über 180°C oder beim Kontakt mit Funken oder offener Flamme aus.

Skizzen und Maße:

- 1 – Gehäuse
- 2 – Aerosolerzeugende Masse
- 3 – Label
- 4 – Kühlmittel
- 5 – Label
- 6 – Montageöffnung
- 7 – Zündkabel
- 8 – Bodenplatte



Maße in mm:



Anwendung
für:



**CEMO Akku-
Lager & Ladeschrank**



Manual and mounting instructions RSL20C

The RSL20C is a fully automatic and self-sufficient aerosol extinguishing generator for class A, B, C and F fires.

Maximum room volume to be protected:

- Fires involving lithium-ion batteries: 200 l

Installation location:

The RSL20C can be placed completely freely in the room, the ability to generate and distribute the aerosol in the room is independent of this. When aligning the outlet openings, the safety distances should be taken into account as follows: At a distance of 11 mm from the outlet openings, the aerosol has a maximum temperature of 200°C, at 40 mm a maximum of 75°C. The circumferential outlet openings of the RSL20C extinguisher should not be covered and should not be pointed directly at ventilation openings, outputs or electrical installations.

We recommend the rear wall of the cabinet or side walls in the lower area, so that the fuse can be triggered quickly if a flame forms, but the extinguishing generator does not impair the movement area (e.g. around the charger).

Mounting:

The RSL20C is delivered with adhesive pads. These can be used in stationary applications to fix the aerosol generator in a suitable place. Please use both adhesive pads to compensate for the unevenness of the rivet connection on the base plate and to create an even adhesive surface on the subsurface.

In the event that the adhesive effect wears off, the RSL20C has 3 mounting holes with which it can be screwed tight.

Attention: Screws with a maximum length of 20mm may be used. Pre-drilling is permitted with a maximum depth of 15 mm. The screws are not included in the scope of delivery.

Labelling:

Two stickers are included in the scope of delivery:

- Sticker 1 serves as the identification label of the aerosol generator. Attach this in the near of the aerosol generator or place it on the outside next to the type label of the cabinet.
- Sticker 2 warns the user about the installed aerosol extinguishing system. It is supposed to prevent unwanted triggering. Place it on the outside of the doors so that it is clearly visible to the user.

Maintenance:

The RSL20C is not pressurized and has no moving parts. Technical maintenance is therefore not required.

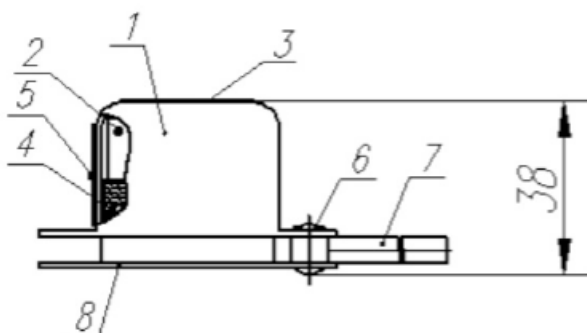
However, it is recommended to subject the device to a visual inspection once a year to ensure that the RSL20C is still in its place and is undamaged.

Activation:

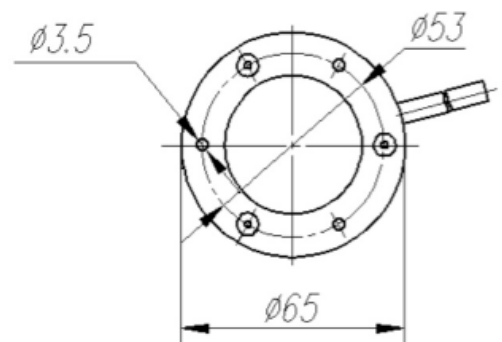
The integrated ignition cable triggers the extinguishing process at a temperature of over 180°C or upon contact with sparks or an open flame.

Sketches and dimensions:

- 1 = case
- 2 = extinguishing media
- 3 = Label
- 4 = Cooling solvent
- 5 = Label
- 6 = Mounting hole
- 7 = Ignition cable
- 8 = base plate



Dimensions in mm:



Application
for:



**CEMO Battery
Storage & Charging cabinet**

