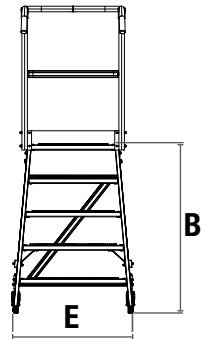
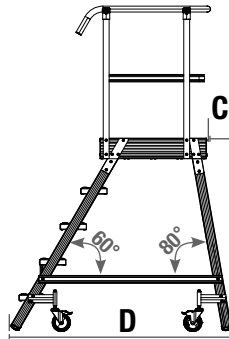
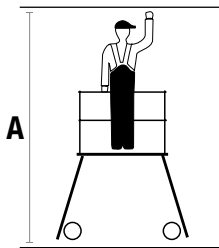


Art.-No.: 821270
+ 2 x 821515





1x2

1x3

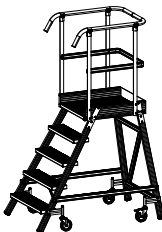
1x4





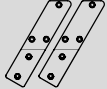
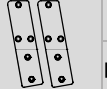
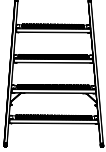
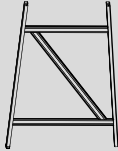
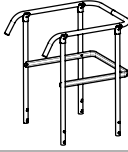

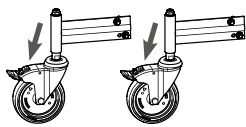
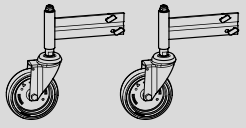
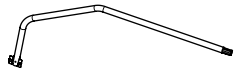
1x5

1x6

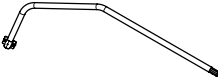
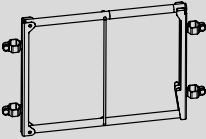
1x7

1x8

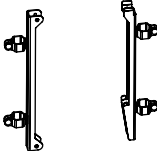
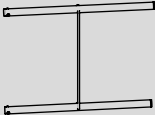
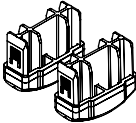
Art.-No.	international		int.	820983	821256	821263	821270	821287	821294	821300
	pl	ru	pl/ru	(820976)	(821379)	(821386)	(821393)	(821409)	(821416)	(821423)
A	m			2,50	2,75	3,00	3,20	3,45	3,70	3,95
B	m			0,50	0,75	1,00	1,20	1,45	1,70	1,95
E x D	m			0,75 x 0,95	0,80 x 1,15	0,85 x 1,35	0,90 x 1,50	0,90 x 1,70	0,95 x 1,90	1,00 x 2,05
C	m			0,05	0,10	0,15	0,20	0,20	0,30	0,30
	kg	int.		29,0	32,0	35,5	38,7	42,0	53,5	65,2
		pl/ru		(31,0)	(34,0)	(37,5)	(40,7)	(44,0)	(55,5)	(67,2)

 		1x2	1x3	1x4	1x5	1x6	1x7	1x8	
Art.-No.									
A		int.	259479						
		pl/ru	(259493)						
B		int.	259455						
		pl/ru							
C		int.	259097	259103	259110	259127	259134	259141	259158
		pl/ru							
D		int.	259165	259172	259189	259196	259202	259219	259226
		pl/ru							
E		int.	259394						
		pl/ru	(259417)						
F		int.	259516	259271	259288	259295	259301	259318	259325
		pl/ru							
G		int.	820495	820518	820594	820532	820556	820570	
		pl/ru							
H		int.	820488	820501	820587	820525	820549	820563	
		pl/ru							
EXTRA									
I		int.	—	821508	821515	821522			
		pl/ru	—	(821539)	(821546)	(821553)			

EXTRAS

Art.-No.	international	int.	820983	821256	821263	821270	821287	821294	821300
	pl ru	pl/ru	(820976)	(821379)	(821386)	(821393)	(821409)	(821416)	(821423)
		int.	—	Art.-No. 821508		Art.-No. 821515		Art.-No. 821522	
		pl/ru		(821539)		(821546)		(821553)	
		int.	Art.-No. 821492						
		pl/ru							

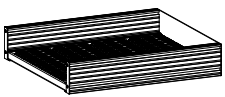


		int.	Art.-No. 259431						
		pl/ru							
		int.	Art.-No. 259448						
		pl/ru							
		int.	Art.-No. 211231						
		pl/ru							



1.

A



a
8 x 15



20 x

b
8,4 mm



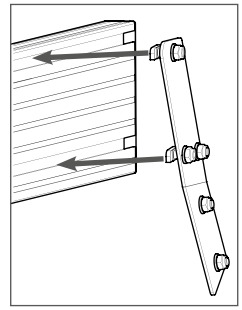
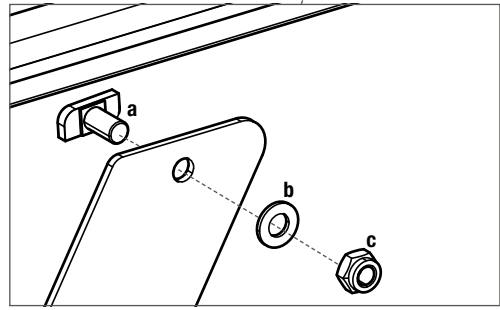
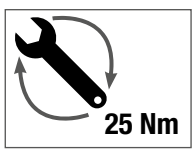
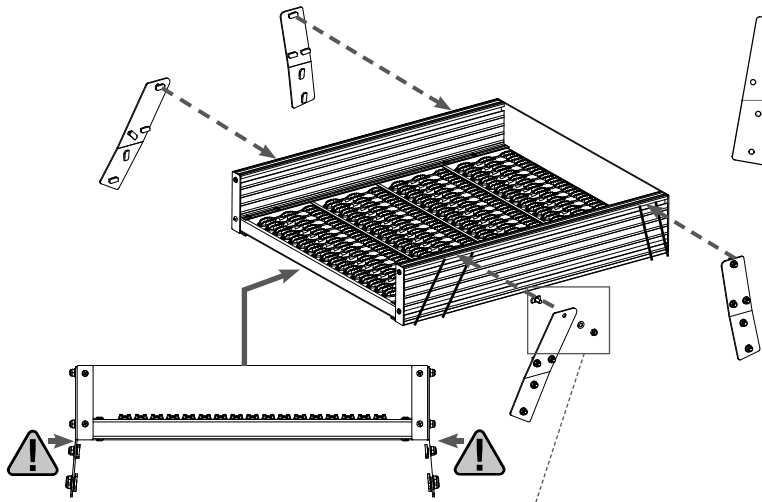
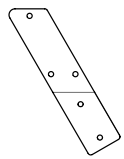
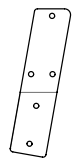
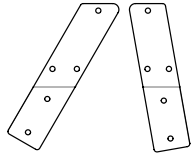
20 x

c
M8

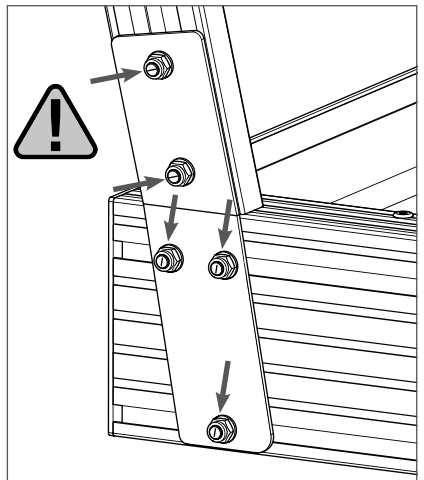
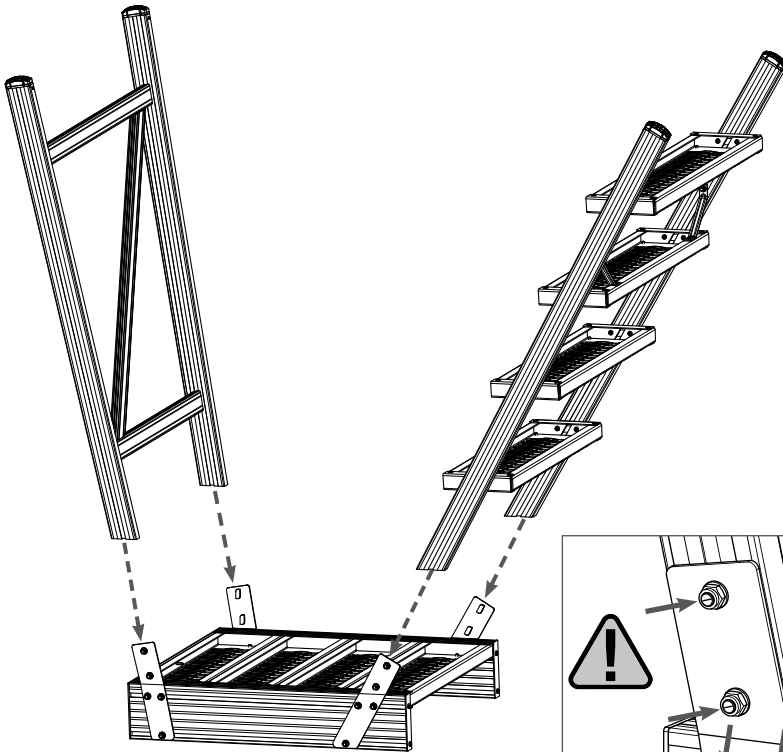
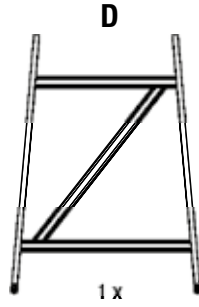
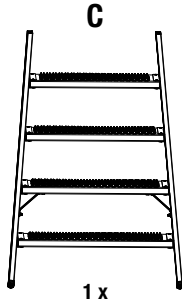


20 x

B



2.



3.

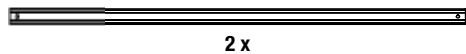
F

a
M8 x 32 mm

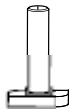
b
19 mm

c
8,4 mm

d
M8



2 x



4 x



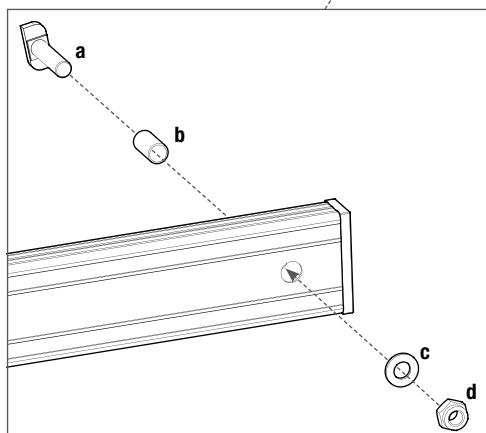
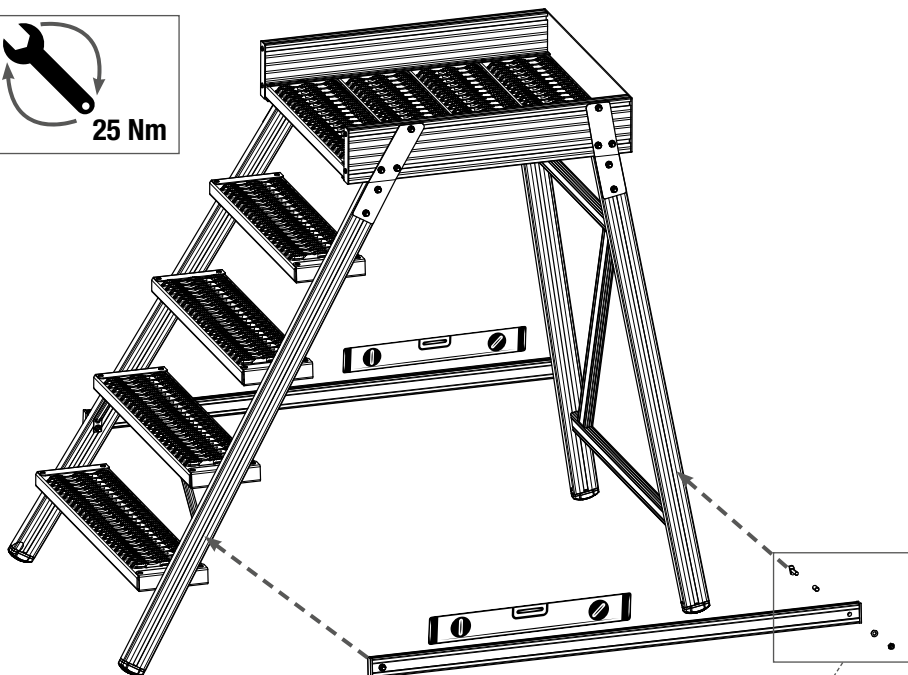
4 x



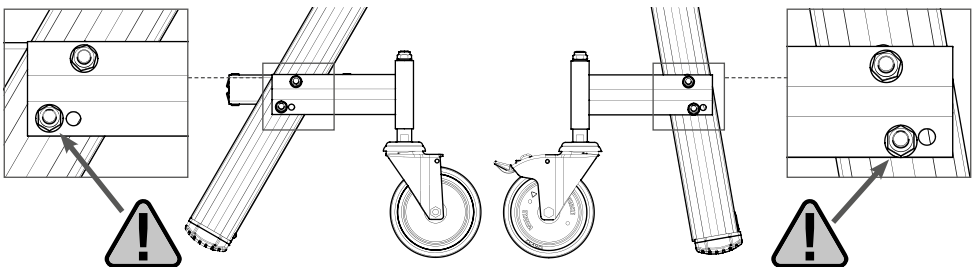
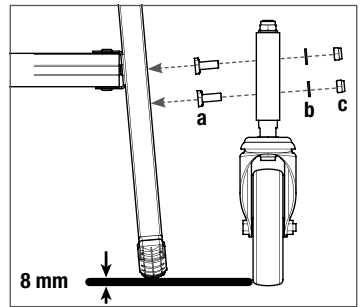
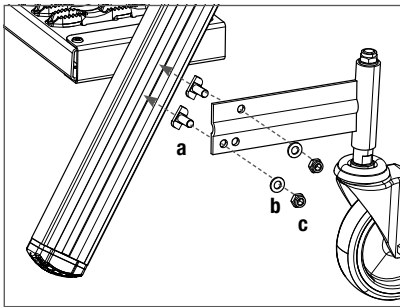
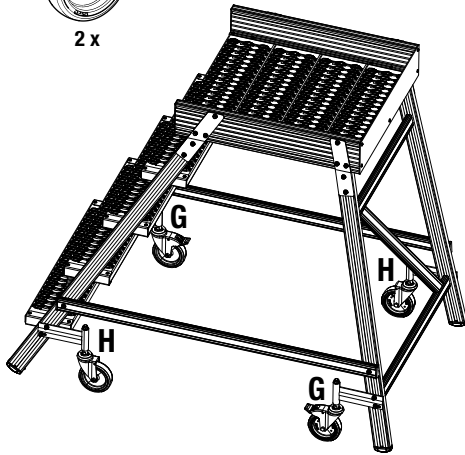
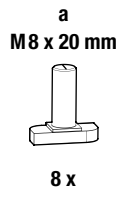
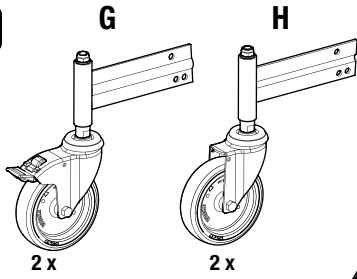
4 x



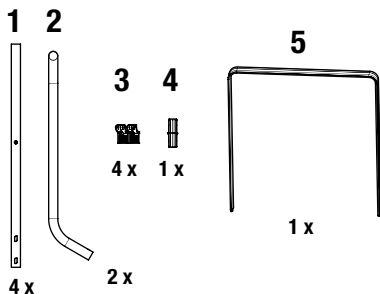
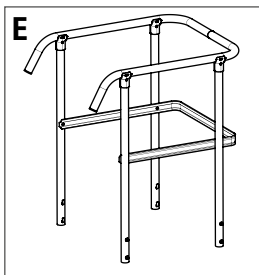
4 x



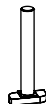
4.



5.



a M8 x 52 mm



b 8,4 mm



c M8



d M6 x 35 mm



e M6



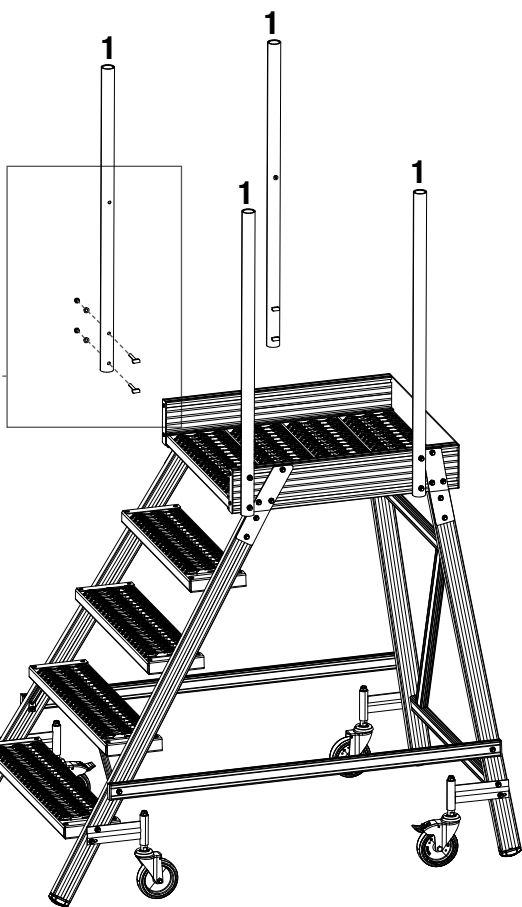
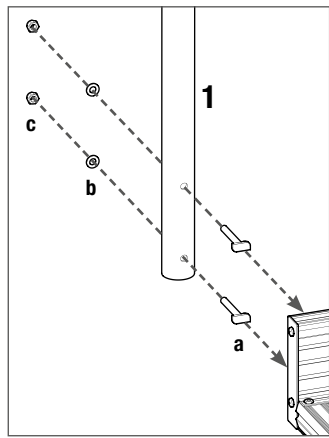
f M6 x 25 mm

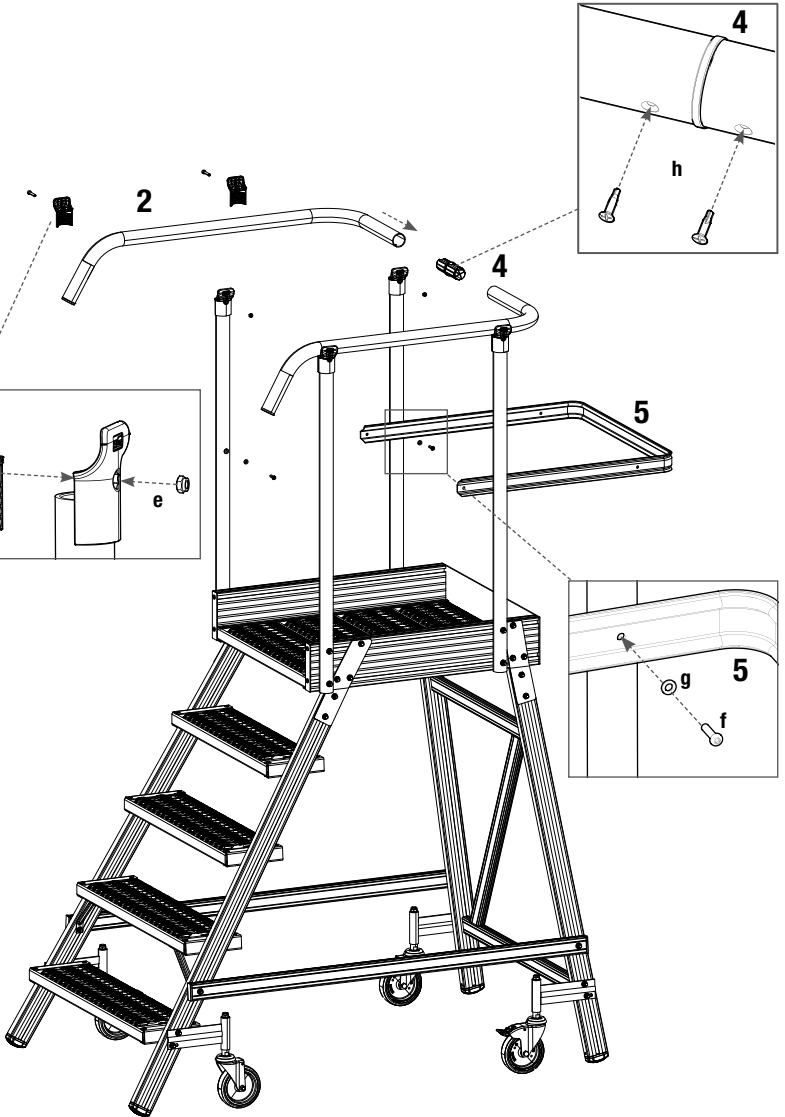
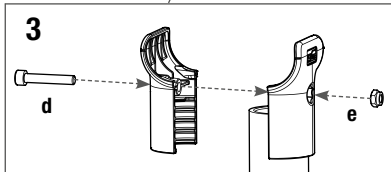
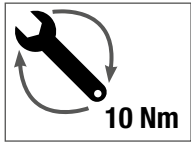
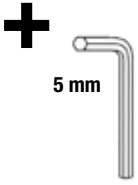


g 6,4 mm

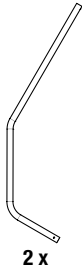
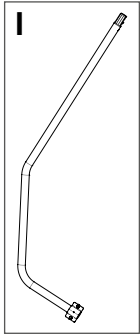


h 3,5 x 16 mm





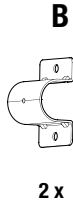
6.



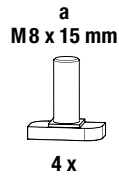
2 x



2 x



2 x



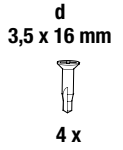
4 x



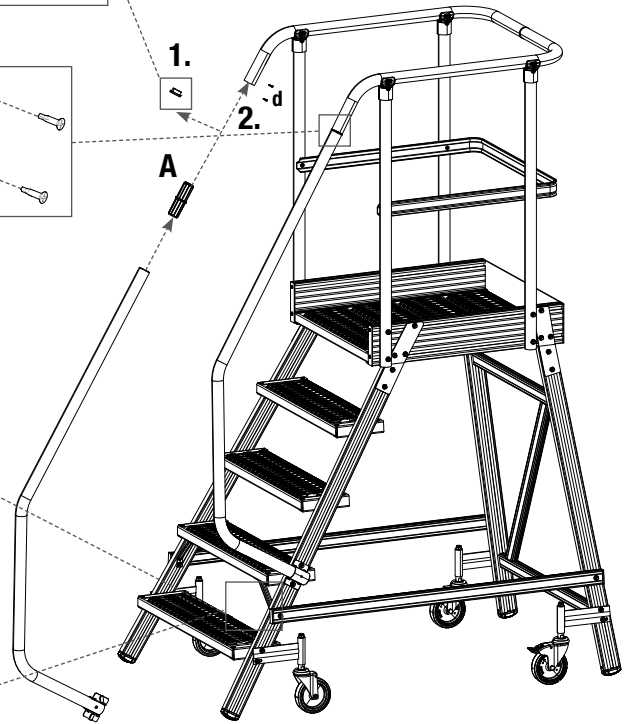
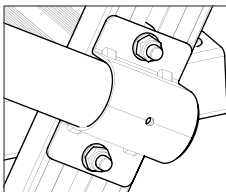
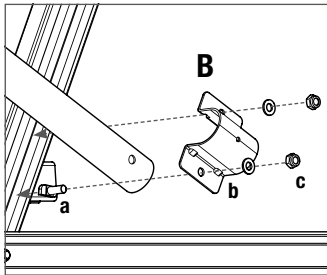
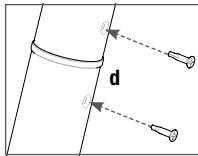
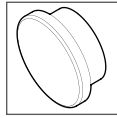
4 x



4 x



4 x





KRAUSE-Werk GmbH & Co. KG
Am Kreuzweg 3
D-36304 Alsfeld
Tel.: +49 (0) 6631 795-0
Fax: +49 (0) 6631 795-139
E-Mail: info@krause-systems.de



KRAUSE-Systems AG
Chrümble 9
CH-5623 Boswil
Tel.: +41 (0) 56 666 90 50
E-Mail: info@krause-systems.ch



KRAUSE Kft.
H-2030 Érd
Tolmács u. 7.
Tel.: +36 (06) 23 521 130
Fax: +36 (06) 23 521 132
E-Mail: info@krause-systems.hu



KRAUSE Sp. z o. o.
ul. Stalowa 10
PL - 58- 100 Świdnica
Tel.: +48 (74) 851 88 00
Fax: +48 (74) 851 88 22
E-Mail: info@krause-systems.pl



ТОО „КРАУЗЕ-СИСТЕМ“
KZ-010000, г. Астана
шоссе Коргалжын 19,
БЦ „Korgalzhyn“, офис 404 А
Тел +7 (7172) 57 67 98
E-Mail: info@krause-systems.com.kz

- de** Technische Änderungen, Druckfehler und Irrtümer vorbehalten. • EXTRAS und Arbeitsmittel sind nicht im Lieferumfang enthalten! Für unsachgemäße Behandlung wird keine Haftung übernommen. • Nur original KRAUSE-Ersatzteile verwenden.
- en** Subject to technical changes, misprints and errors. • Extras and work equipment are not included in the scope of delivery! No liability is assumed for improper use. • Use only original KRAUSE spare parts.
- pl** Z zastrzeżeniem zmian technicznych, błędów w druku i pomyłek. • AKCESORIA i inne narzędzia pracy nie są objęte przedmiotem dostawy. • Nie ponosimy odpowiedzialności za niewłaściwe obchodzenie się z urządzeniem. Stosować tylko oryginalne części zamienne firmy KRAUSE.
- hu** Műszaki változtatások, nyomdai hibák és tévedések joga fenntartva. • Az EXTRÁK és a munkaeszközök nem képezik a csomag tartalmát! A szakszerűtlen kezelésért nem vállalunk felelősséget. • Kizárólag eredeti KRAUSE alkatrészek használata engedélyezett.
- ru** Возможны технические изменения, опечатки и ошибки. • ДОПОЛНИТЕЛЬНОЕ ОБОРУДОВАНИЕ и вспомогательные средства не входят в комплект поставки!! При ненадлежащем обращении ответственность исключается. Использовать только оригинальные запасные части KRAUSE.