



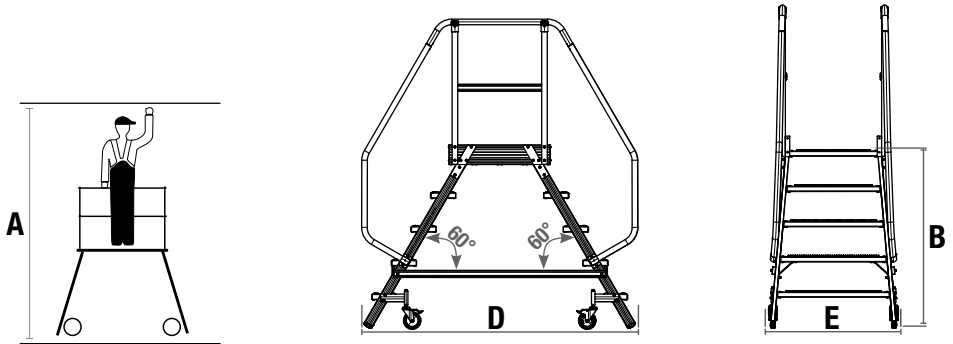
Art.-No.: 821331  
+ 4 x 821515





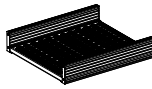
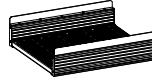
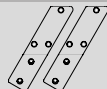
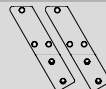

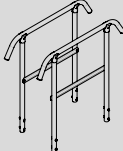

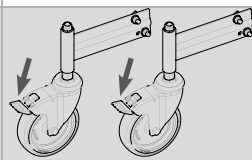
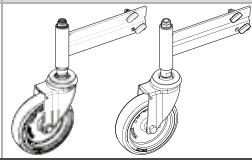
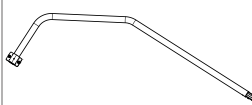
1.0 © 2023 | KRAUSE-Werk

[www.krause-systems.com](http://www.krause-systems.com)

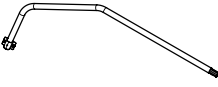
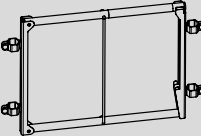
**QUALITY**  
Since 1800



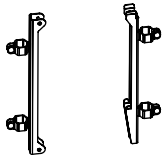
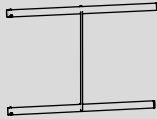
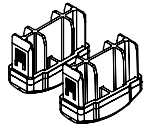
				2x3	2x4	2x5	2x6	2x7	2x8
Art.-No.	international pl ru	int. pl/ru	821317 (821430)	821324 (821447)	821331 (821454)	821348 (821461)	821355 (821478)	821362 (821485)	
A	m		2,75	3,00	3,20	3,45	3,70	3,95	
B	m		0,75	1,00	1,20	1,45	1,70	1,95	
E x D	m		0,80 x 1,40	0,85 x 1,70	0,90 x 1,95	0,90 x 2,25	0,95 x 2,50	1,00 x 2,80	
		int.	34,7	40,2	45,6	51,1	57,2	63,4	
	kg	pl/ru	(36,4)	(42,0)	(47,3)	(52,8)	(58,9)	(65,2)	

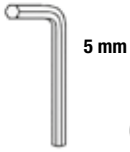
 		2x3	2x4	2x5	2x6	2x7	2x8	
Art.-No.								
<b>A</b>		int.	259486					
		pl/ru	(259509)					
<b>B</b>		int.	259462					
		pl/ru						
<b>C</b>		int.	259103	259110	259127	259134	259141	259158
		pl/ru						
<b>D</b>		int.	259400					
		pl/ru	(259424)					
<b>E</b>		int.	259332	259349	259356	259363	259370	259387
		pl/ru						
<b>F</b>		int.	820495	820518	820594	820532	820556	820570
		pl/ru						
<b>G</b>		int.	820488	820501	820587	820525	820549	820563
		pl/ru						
EXTRA								
<b>H</b>		int.	821508		821515		821522	
		pl/ru	(821539)		(821546)		(821553)	

## EXTRAS

Art.-No.	international	int.	821317	821324	821331	821348	821355	821362
	<b>pl ru</b>	pl/ru	(821430)	(821447)	(821454)	(821461)	(821478)	(821485)
		int.	<b>Art.-No.</b> 821508		<b>Art.-No.</b> 821515		<b>Art.-No.</b> 821522	
		pl/ru	(821539)		(821546)		(821553)	
		int.	<b>Art.-No.</b> 821492					
		pl/ru						

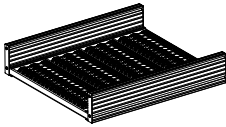


		int.	<b>Art.-No.</b> 259431					
		pl/ru						
		int.	<b>Art.-No.</b> 259448					
		pl/ru						
		int.	<b>Art.-No.</b> 211231					
		pl/ru						



**1.**

**A**



**a**  
8 x 15



20 x

**b**  
8,4 mm



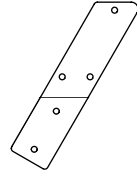
20 x

**c**  
M8

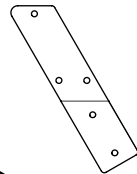


20 x

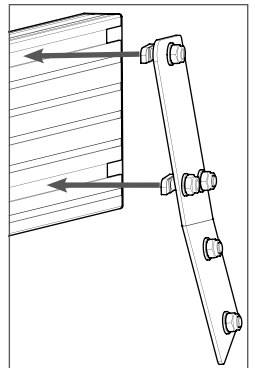
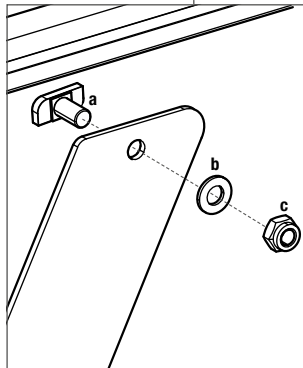
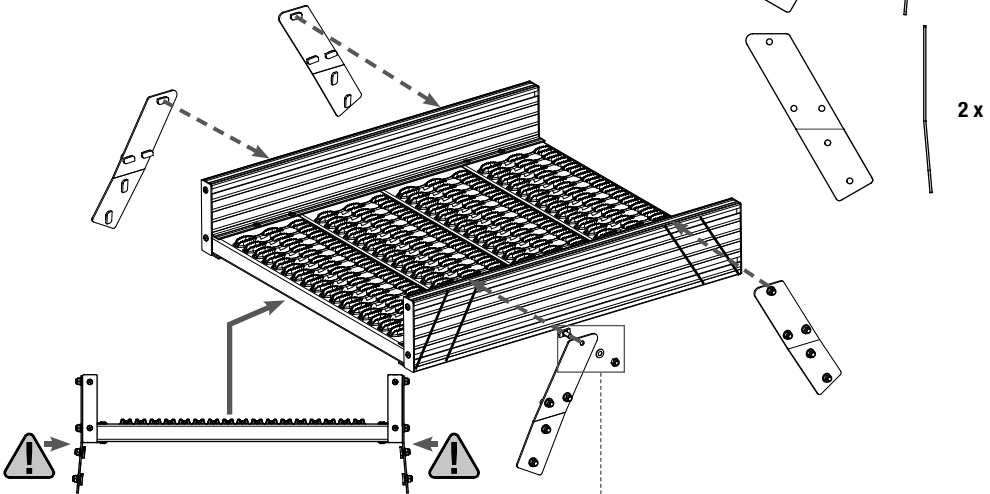
**B**



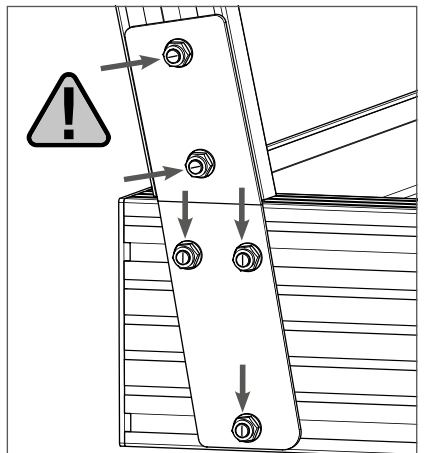
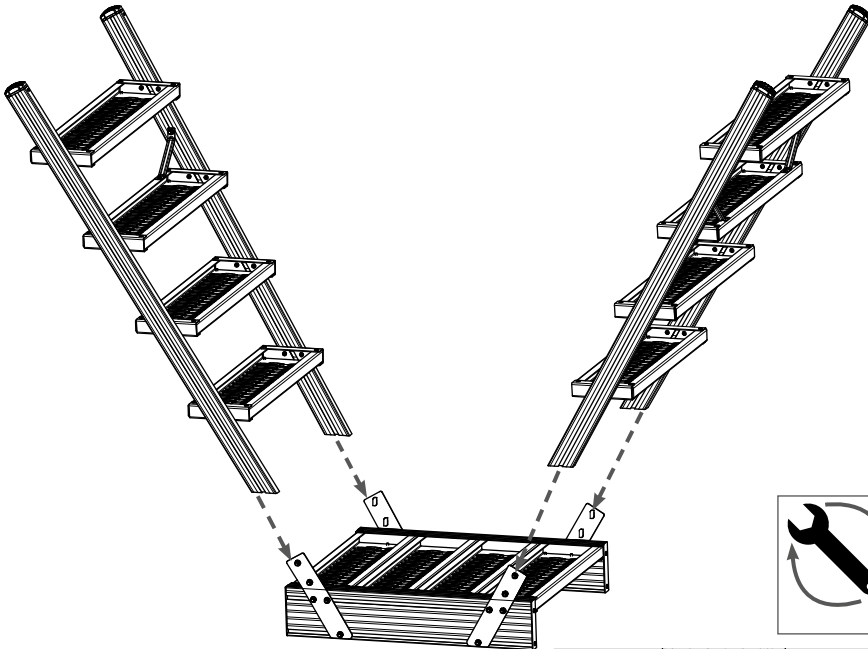
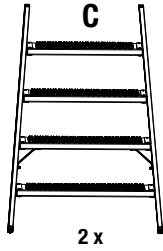
2 x



2 x



2.



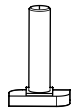
**3.**

**E**



2 x

**a**  
M8 x 32 mm



4 x

**b**  
19 mm



4 x

**c**  
8,4 mm

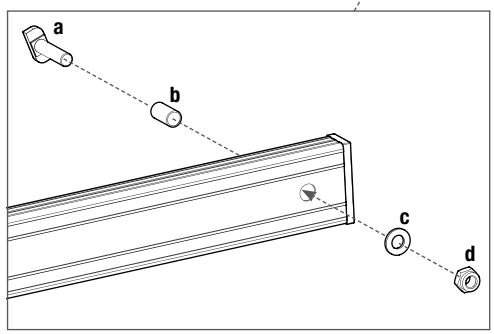
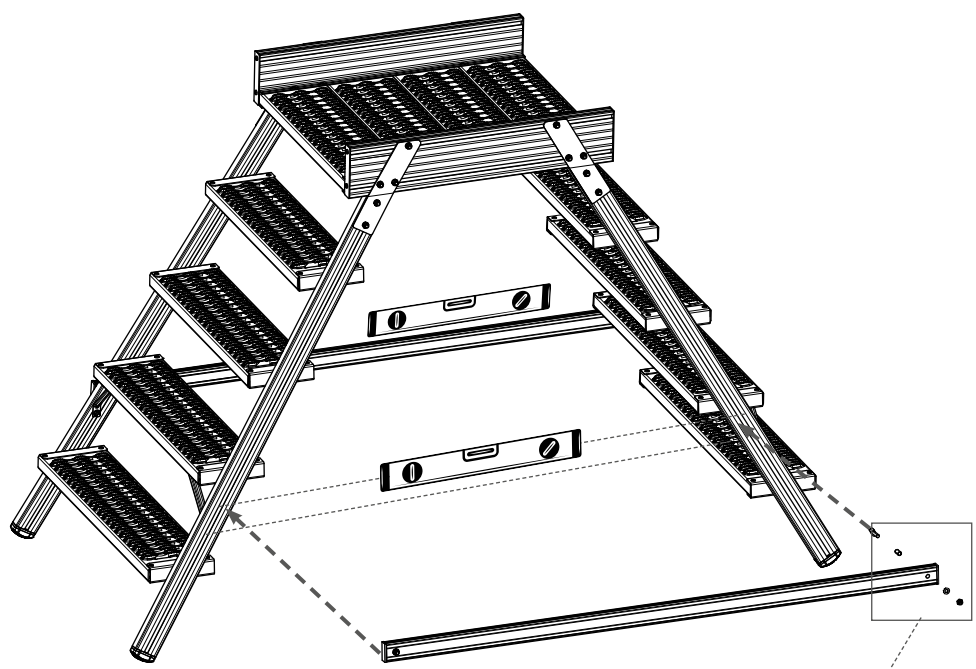


4 x

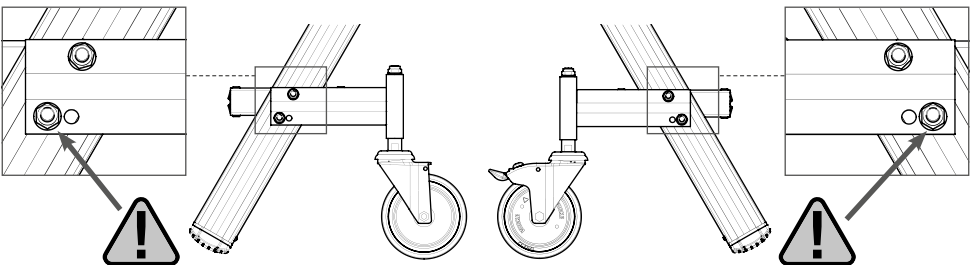
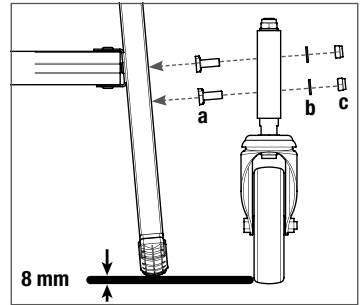
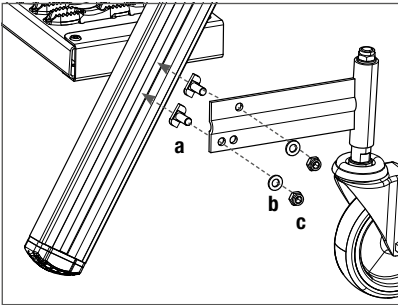
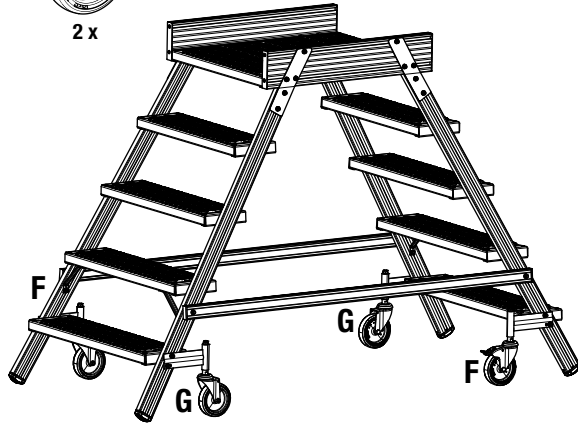
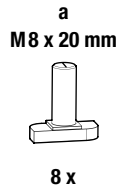
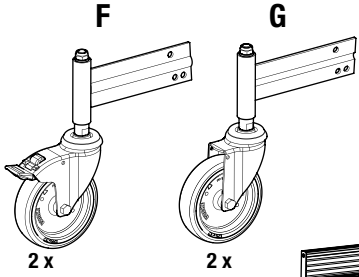
**d**  
M8



4 x

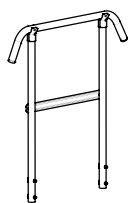
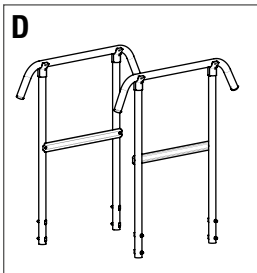


**4.**



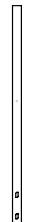


**5.**



**=**

**1**



2 x

**2**



1 x

**3**



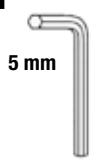
2 x

**4**



1 x

**+**



5 mm

**a**  
M8 x 52 mm



**b**  
8,4 mm



**c**  
M8



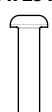
**d**  
M6 x 35 mm



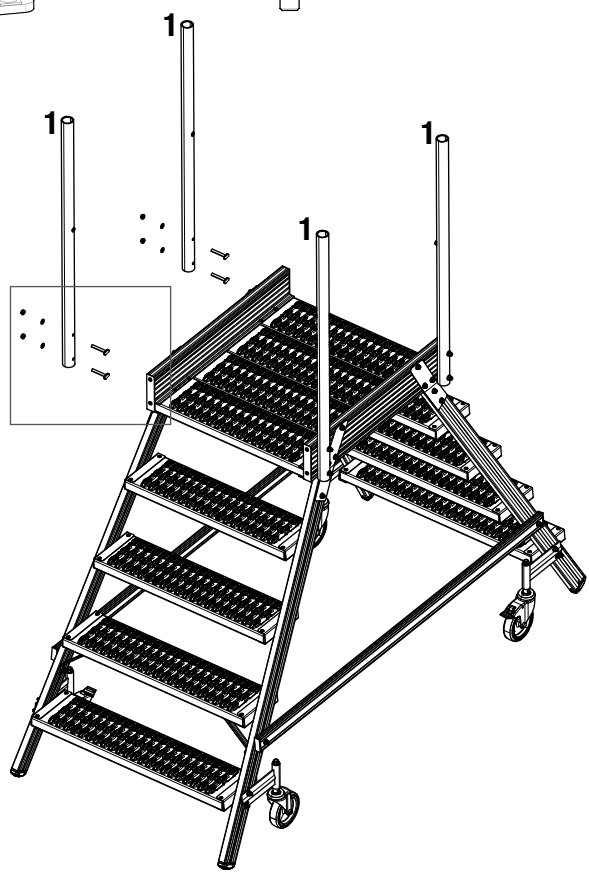
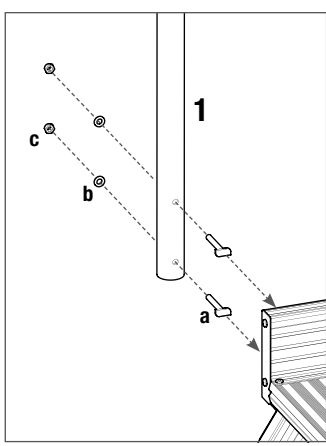
**e**  
M6

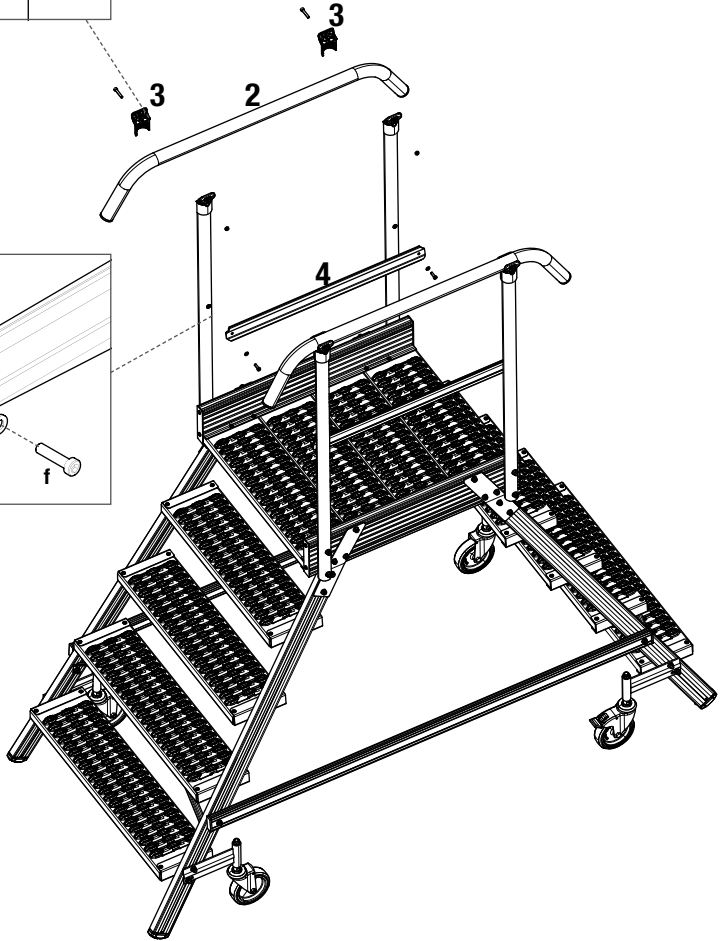
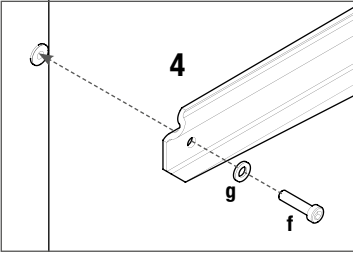
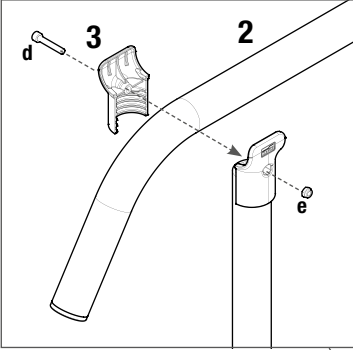


**f**  
M6 x 25 mm

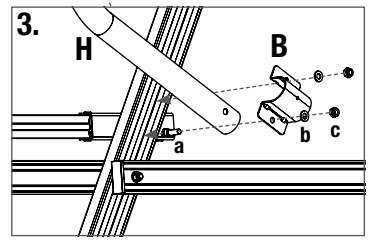
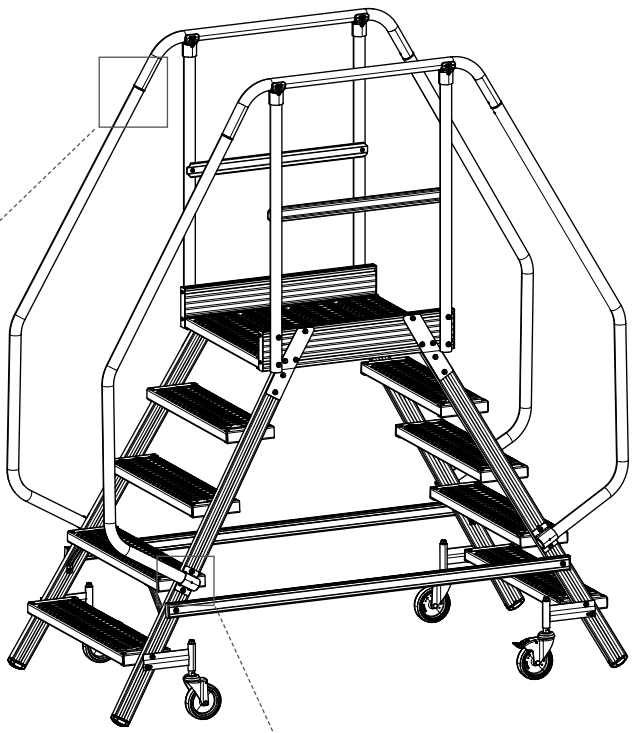
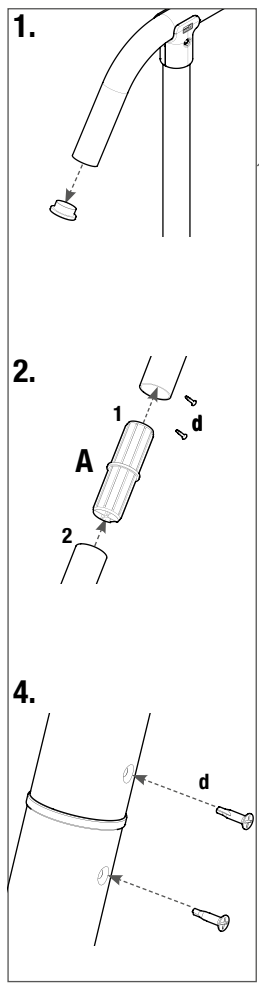
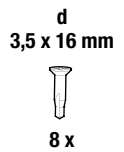
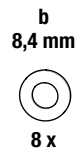
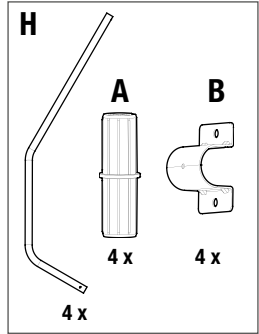


**g**  
6,4 mm





**6.**





**KRAUSE-Werk GmbH & Co. KG**  
Am Kreuzweg 3  
D-36304 Alsfeld  
Tel.: +49 (0) 6631 795-0  
Fax: +49 (0) 6631 795-139  
E-Mail: info@krause-systems.de



**KRAUSE-Systems AG**  
Chrümble 9  
CH-5623 Boswil  
Tel.: +41 (0) 56 666 90 50  
E-Mail: info@krause-systems.ch



**KRAUSE Kft.**  
H-2030 Érd  
Tolmács u. 7.  
Tel.: +36 (06) 23 521 130  
Fax: +36 (06) 23 521 132  
E-Mail: info@krause-systems.hu



**KRAUSE Sp. z o. o.**  
ul. Stalowa 10  
PL - 58- 100 Świdnica  
Tel.: +48 (74) 851 88 00  
Fax: +48 (74) 851 88 22  
E-Mail: info@krause-systems.pl



**ТОО „КРАУЗЕ-СИСТЕМ“**  
KZ-010000, г. Астана  
шоссе Коргалжын 19,  
БЦ „Korgalzhyn“, офис 404 А  
Тел +7 (7172) 57 67 98  
E-Mail: info@krause-systems.com.kz

- de** Technische Änderungen, Druckfehler und Irrtümer vorbehalten. • EXTRAS und Arbeitsmittel sind nicht im Lieferumfang enthalten! Für unsachgemäße Behandlung wird keine Haftung übernommen. • Nur original KRAUSE-Ersatzteile verwenden.
- en** Subject to technical changes, misprints and errors. • Extras and work equipment are not included in the scope of delivery! No liability is assumed for improper use. • Use only original KRAUSE spare parts.
- pl** Z zastrzeżeniem zmian technicznych, błędów w druku i pomyłek. • AKCESORIA i inne narzędzia pracy nie są objęte przedmiotem dostawy. • Nie ponosimy odpowiedzialności za niewłaściwe obchodzenie się z urządzeniem. Stosować tylko oryginalne części zamienne firmy KRAUSE.
- hu** Műszaki változtatások, nyomdai hibák és tévedések joga fenntartva. • Az EXTRÁK és a munkaeszközök nem képezik a csomag tartalmát! A szakszerűtlen kezelésért nem vállalunk felelősséget. • Kizárólag eredeti KRAUSE alkatrészek használata engedélyezett.
- ru** Возможны технические изменения, опечатки и ошибки. • ДОПОЛНИТЕЛЬНОЕ ОБОРУДОВАНИЕ и вспомогательные средства не входят в комплект поставки!! При ненадлежащем обращении ответственность исключается. Использовать только оригинальные запасные части KRAUSE.