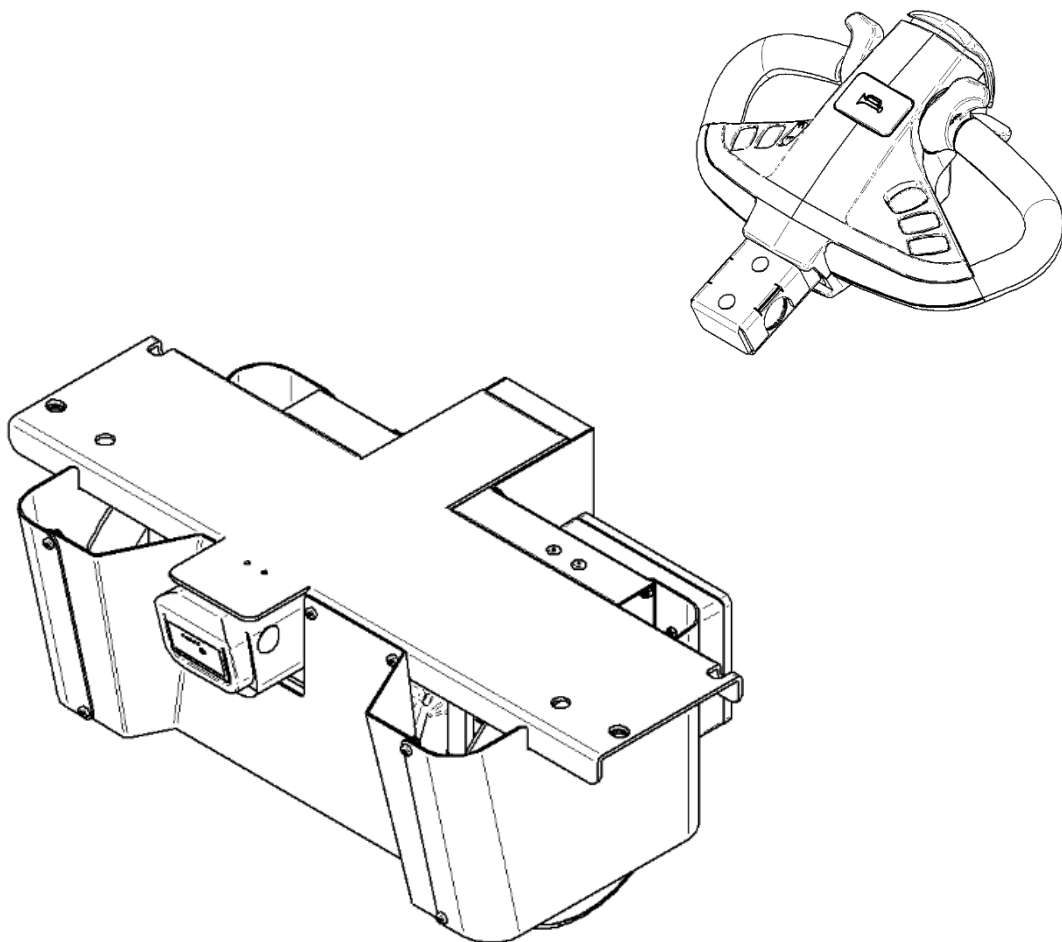


Gebrauchsanleitung

Elektromodul NEO
Typ: EANT700, EANT800



BEG GmbH
Presselstraße 12
70191 Stuttgart
Germany



Stand: 20.12.2021
Rev. 02

Inhaltsverzeichnis

1	Sicherheit	4
1.1	Symbole	4
1.2	Haftung / Garantie	4
1.3	Bestimmungsgemäße Verwendung	5
1.4	Nicht bestimmungsgemäße Verwendung	5
1.5	Allgemeine Sicherheitshinweise	6
1.6	Restrisiken	6
1.7	Hinweise für den Betreiber	7
1.8	Hinweise für den Bediener	7
1.9	Hinweise zu Personal/Anwendern/Monteur	7
2	Fahrzeugbeschreibung	8
2.1	Übersicht der Baugruppen	8
2.2	Technische Daten	8
2.3	Typenschild/Hinweisschilder	9
3	Montage und Demontage	10
3.1	Allgemeine Hinweise zu Lieferumfang und Montage	10
3.2	Sicherheitshinweise zur Montage und Demontage des Gerätes	10
3.3	Prüfen nach der Montage	10
4	Inbetriebnahme	11
4.1	Anlieferzustand	11
4.2	Akku anschließen	11
4.3	Montieren des Elektroantriebes	12
4.4	Montage Deichselkopf am Schiebebügel	12
4.5	Einschalten/Ausschalten des Gerätes	12
4.6	Bluetooth-Verbindung herstellen (Pairing)	13
5	Arbeiten mit dem Elektromodul	14
5.1	Sicherheitsbestimmungen	14
5.2	Beschreibung der Bedienelemente am Deichselkopf	15
5.3	Fahren und Lenken	15
5.4	Bremsen	16
5.5	Laden der Akkus am Elektromodul	17
5.6	Deichselkopf laden	17
6	Wechsel-Akku Lithium Ionen	18
6.1	Sicherheitshinweise	18
6.2	Richtlinien zur Benutzung	19
6.3	Technische Daten	19

6.4 Beschreibung der Bedienelemente	20
6.5 Akku-Ladestand anzeigen	20
6.6 Akku aufladen.....	20
7 Außerbetriebnahme	21
8 Reinigung / Wartung / Reparatur / Wiederkehrende Prüfung	21
8.1 Reinigen	21
8.2 Persönliche Schutzausrüstung.....	21
8.3 Reparatur/Wartung.....	21
8.4 Wiederkehrende Prüfung gemäß UVV und VBG.....	22
8.5 Prüfliste.....	23
9 Checkliste Fehlerbehebung	24
10 Geräteauflistung.....	24

1 Sicherheit




Allgemeine Informationen

Diese Anleitung beinhaltet Informationen zur sicheren Verwendung, den Auf- und Abbau, Wartung und der Instandhaltung und muss dem Personenkreis bekannt gemacht werden, die das Produkt:

- montieren und demontieren
- bedienen
- prüfen, warten, reinigen und instandhalten.

1.1 Symbole

Nachfolgend finden Sie die von uns, in dieser Anleitung verwendeten Symbole und deren Bedeutung:

GEFAHR	
	Hiermit wird auf Gefahren hingewiesen, bei denen Gefahr für Leib und Leben besteht. Werden diese Hinweise nicht befolgt, entstehen erhebliche Verletzungen, die auch den Tod zur Folge haben können.
	Dieses Symbol zeigt Tätigkeiten, bei denen Stromschläge entstehen können. Stromschläge sind lebensgefährlich. Es besteht erhebliche Verletzungsgefahr!
	Verletzungsgefahr! Für Tätigkeiten die mit diesem Symbol gekennzeichnet sind, muss Schutzkleidung getragen werden

1.2 Haftung / Garantie

- Die Garantiezeit beginnt mit dem Tag der Auslieferung
- Jegliche Garantie-, Gewährleistungs- und Haftungsansprüche entfallen bei eigenmächtiger Änderung des Produktes. Dies gilt auch für die nachträgliche Montage von Anbauteilen, die nicht Original-Zubehörteile sind
- Es dürfen ausschließlich Original Ersatzteile verwendet werden
- Die Vorgaben dieser Anleitung müssen im vollen Umfang eingehalten werden
- Folgende Schadensursachen führen zum Haftungsausschluss:
 - Schäden aufgrund nicht sachgerechter Einlagerung
 - Nicht bestimmungsgemäße Verwendung
 - Nicht sachgemäßer Gebrauch, Auf- und Abbau
 - Nicht sachgemäße oder unterlassene Wartung
- Vollständiger Gewährleistungsanspruch besteht nur unter Einhaltung aller Vorgaben dieser Anleitung.

1.3 Bestimmungsgemäße Verwendung



Dieses Gerät wurde mit elektronischen Schutzeinrichtungen ausgerüstet und einer Sicherheits- und Abnahmeprüfung unterzogen. Dennoch drohen bei Fehlbedienung oder Missbrauch Gefahren für Leib und Leben des Bedieners oder Dritter, für das Gerät und andere Sachwerte des Betreibers.

Das Elektromodul ist für folgende Anwendungen zu gebrauchen:

- Das Gerät dient zur nachträglichen Elektrifizierung von Transportgeräten mit einer maximalen Tragfähigkeit von bis zu 500 kg.
- Achtung! Die maximale Tragfähigkeit reduziert sich durch das Eigenwicht des Transportwagens!**
- Der elektrische Antrieb unterstützt den Bediener beim Verfahren von Lasten.
- Das Gerät ist ausschließlich in Kombination mit ausgewählten EUROKRAFT Transportwagen anzuwenden, siehe **Kapitel 10 Geräteauflistung**
- Das Elektromodul ist in zwei Breiten verfügbar, für Transportwagen der Breite 700 und 800 mm
- Die Steuerung des Elektromoduls wird vom Bediener mittels Deichselkopf, montiert am Schiebegriff, durchgeführt (handgeführt).
- Die maximal zulässige Traglast sind zwingend einzuhalten.
- Das Gerät muss langsam und gleichmäßig bewegt werden
- Das Produkt darf nur vollständig montiert verwendet werden
- Das Produkt darf nur im einwandfreien Zustand verwendet werden
- Das Gerät sind nur für den Inneneinsatz unter normaler Raumtemperatur geeignet
- Das Gerät muss in Übereinstimmung mit den Angaben des Herstellers verwendet werden
- Warnhinweise an dem Gerät sind zwingend zu beachten
- Nutzung nur durch eingewiesenes Personal

1.4 Nicht bestimmungsgemäße Verwendung



ACHTUNG GEFAHR (Personen und Sachschäden)!

Jede Anwendung, die nicht unter Punkt 1.3 beschrieben ist, ist unzulässig. Risikoträger hieraus resultierender Schäden ist ausschließlich der Betreiber. Besonders folgende, unzulässige Anwendungen sind eine Gefahr für Leib

und Leben und strengstens untersagt:

- Überladung bzw. Missachtung der maximal zulässigen Traglast und Nennzuglast.
- Gebrauch zum Transport von Personen
- Einsatz im Außenbereich
- Verwendung auf unebenen Böden
- Verwendung bei schlechten Sichtverhältnissen (z.B. geringes Umgebungslicht kleiner 50 Lux usw.)
- Jegliche bauliche Veränderung, die nicht vom Hersteller bewilligt wurde, ist untersagt. Niemals Sicherheitseinrichtungen entfernen, überbrücken oder verändern
- Verwendung ohne vorherige Funktionsprüfung oder beschädigter Geräte ist nicht gestattet
- Unzulässige Verwendung von nicht ORIGINAL Ersatzteilen
- Verwendung nach unsachgemäß durchgeführten Reparaturen
- Verfahren unter Zuhilfenahme einer Zugmaschine
- Nutzung ohne Erlaubnis
- Gebrauch des Produktes bei beeinträchtigter oder fehlender Funktion des Antriebes oder des Deichselkopfes.
- Das Gerät darf im beladenen Zustand nicht auf Gefällstrecken verwendet werden.

- Es dürfen keine frei pendelnden Lasten transportiert werden
- Der Einsatz des Produktes in explosionsgefährdeten Bereichen ist nicht erlaubt!
- Nicht zulässige, bauseitige Veränderungen führen zum Verlust der CE-Konformität.

1.5 Allgemeine Sicherheitshinweise



ACHTUNG GEFAHR (Personen und Sachschäden)!
Montage, Demontage, Reparatur und Verwendung können lebensgefährlich sein und Sachschäden verursachen, wenn nachfolgende Anweisungen nicht befolgt werden:

- Der Boden muss fest, unbeweglich, ausreichend tragfähig und horizontal, gleichmäßig eben sein
- Die maximal zulässige Bodenneigung beträgt 2%.
- Für die Verwendung des Produktes und bei (Montage-)Arbeiten mit und an dem Produkt müssen geeignete Schutzkleidung, wie Schutzhandschuhe und Sicherheitsschuhe getragen werden.
- Das Produkt an öffentlichen Stellen nicht unbeaufsichtigt lassen und für unbefugte Personen unzugänglich machen.
- Lasten nicht ohne Ladungssicherung, unbeaufsichtigt auf dem Ladungsträger lassen!
- Vor dem Beladen müssen die Feststellbremsen betätigt werden.
- Das Gerät ausschalten und die Feststellbremsen betätigen, wenn das Gerät nicht im Gebrauch ist.
- Das Produkt nur vollständig montiert, geprüft und im einwandfreien Zustand verwenden. Schäden müssen umgehend angezeigt und behoben werden. Bei Beschädigung darf das Produkt solange nicht benutzt werden, bis eine sach- und fachgerechte Reparatur durchgeführt wurde.
- Bis zur vollständigen Reparatur muss das Produkt gegen Benutzung gesichert werden.
- Bei nicht sachgemäßer Verwendung besteht Unfallgefahr.
- Niemals das Produkt verfahren, wenn sich Personen darauf befinden
- Das Fahren ist nur von Hand erlaubt.
- Es darf nur langsam und gleichmäßig verfahren werden.
- Das Fahren mit Hilfsmitteln (z.B. Zugmaschinen) ist untersagt!
- Der Fahrweg muss frei von Hindernissen sein.
- Das Produkt darf nur gerade, auf ebenen, tragfähigen Böden und ausschließlich vorwärts in Blickrichtung verfahren werden



1.6 Restrisiken



ACHTUNG GEFAHR (Personen und Sachschäden)!
Unter Einhaltung aller Gebrauchshinweise können folgende Restrisiken nicht ausgeschlossen werden:

- Quetschgefahr der Füße während der Fahrt
- Gefahr des seitlichen Kippens
- Gefahr des Herabfallens der Last, insbesondere bei ungesicherter Last
- Gefahr bei Gefälle
- Quetsch-, Scher- und Einzugsstellen

1.7 Hinweise für den Betreiber

Der Betreiber muss sicherstellen das:

- alle notwendigen Dokumente am Ort der Verwendung, der Prüfung und Montage dauerhaft verfügbar sind.
- Arbeiten unter Einhaltung der vorgeschriebenen, ergonomischen Arbeitshöhe durchgeführt werden
- das Produkt ausschließlich gemäß **Punkt 1.3** in einem technisch einwandfreien Zustand verwendet wird.
- bei Übergabe des Produktes an einen Dritten, diese Anleitung sowie alle anderen zugehörigen Dokumente vollständig übergeben werden.

1.8 Hinweise für den Bediener

Bedienung, Wartung und Montage sind ausschließlich unter folgenden Voraussetzungen erlaubt:

- Der Bediener ist in seiner Reaktionsfähigkeit nicht durch Alkohol, Drogen oder Medikamenten beeinträchtigt.
- Der Bediener hat vor Aufbau und Verwendung die Gebrauchs- und Montageanleitung gelesen und verstanden.
- Der Bediener kennt und befolgt die relevanten Unfallverhütungsvorschriften, Regeln, Normen und Gesetze und die Vorschriften zum Aufbau, Abbau, der Wartung und Bedienung.
- Der Bediener muss schriftlich bestätigen, den Inhalt der Gebrauchsanleitung verstanden zu haben
- Vor jeder Inbetriebnahme muss das Gerät auf seine volle Funktion geprüft werden.

1.9 Hinweise zu Personal/Anwendern/Monteur



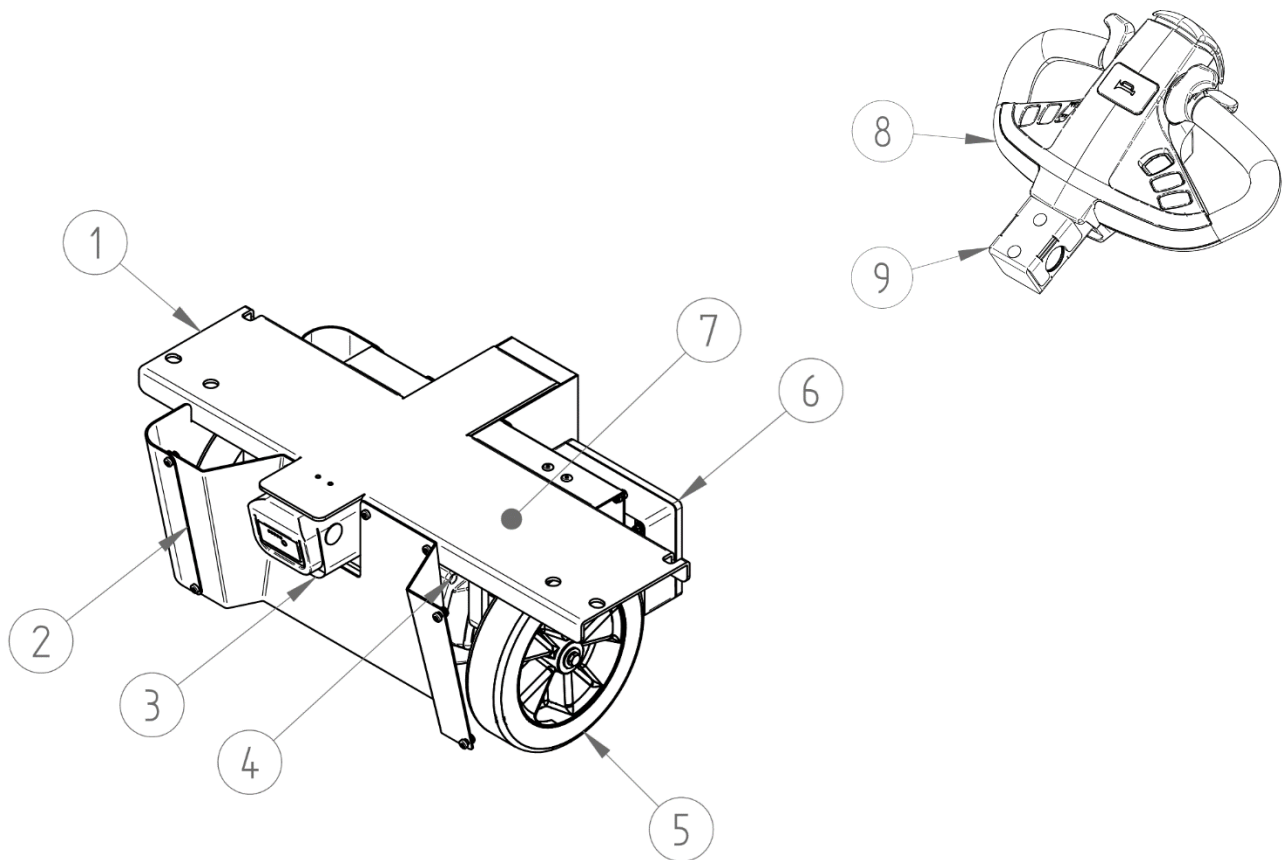
WARNUNG (Personen- und Sachschäden)!

Bedienung, Montage, Demontage und Wartung dürfen ausschließlich durch nachweislich qualifiziertes Fachpersonal durchgeführt werden. Bei Nichtbeachtung kann es zu Beschädigungen und Verletzungen führen!

- Personen, die in Ihrer Reaktionsfähigkeit eingeschränkt sind, dürfen mit dem Produkt nicht arbeiten. Dies gilt insbesondere für Personen, die unter Alkohol-, Drogen- oder Medikamenteneinfluss stehen.
- Zur Montage ist mindestens eine qualifizierte Facharbeitskraft erforderlich.
- Aufbau- und Montagearbeiten durch Auszubildende sind nur unter Aufsicht durch Fachpersonal erlaubt
- Reparatur- und Wartungsarbeiten sind nur durch fachkundiges Personal unter Einhaltung der Vorgaben des Herstellers erlaubt

2 Fahrzeugbeschreibung

2.1 Übersicht der Baugruppen



Pos.	Bezeichnung	Pos.	Bezeichnung
1	Grundrahmen	6	Motorsteuerung
2	Verkleidung	7	Hupe
3	Wechsel-Akku mit Hauptschloss	8	Deichselkopf
4	Antrieb	9	Klemmhalter
5	Antriebsräder		


2.2 Technische Daten

Technische Änderungen und Ergänzungen vorbehalten. Abmessungen siehe beigefügtem Maßblatt.

Bezeichnung	Wert	
Achslast gesamt	250	kg
Fahrgeschwindigkeit	bis zu 5	km/h
Nennzugkraft S2 30 Min	175	N
Akku-Spannung	24	V
Akku-Kapazität	12	Ah
Akku-Typ	Lithium Ionen	
Fahrmotor Leistung S2 30 Min	250	W
Antriebsräder	ø230x50, Wicke-TOPTHANE STE 230/50/4G-S	

2.3 Typenschild/Hinweisschilder

Die genaue Bezeichnung des von Ihnen erworbenen Artikels finden Sie auf dem Typenschild. Typenschild und Hinweisschilder müssen immer unverlierbar und gut lesbar angebracht sein. Sollten die Etiketten unleserlich geworden sein, müssen Sie ersetzt werden.

BEG GmbH		Typ	<input type="text"/>
Presselstrasse 12		Bezeichnung	<input type="text"/>
70191 Stuttgart		Kom.	<input type="text"/>
Germany		Bj. / Gew.	<input type="text"/>
	max. Tragkraft		<input type="text"/> kg

Alle technischen Daten, wie das Eigengewicht und die Geräteabmessungen erhalten Sie mit dem beiliegenden Maßblatt, das Bestandteil dieser Anleitung ist und gemeinsam mit der Anleitung sicher und jederzeit verfügbar aufbewahrt werden muss.

Für Rückfragen, Ersatzteilbestellungen oder im Garantiefall benötigen Sie die Angaben auf dem Typenschild. Bitte übertragen Sie diese Angaben in die nachfolgende Tabelle:

Typ	
Herstelldatum	
Seriennummer	

3 Montage und Demontage

3.1 Allgemeine Hinweise zu Lieferumfang und Montage

Mit der Lieferung des Elektromoduls erhalten Sie eine Montageanleitung. Die Montageanleitung gibt vor, wie das Gerät zu montieren ist und welche Materialien und Werkzeuge hierfür verwendet werden müssen. Stellen Sie vor Beginn der Montage sicher, dass alle Artikel schadenfrei und vollständig geliefert wurden.

3.2 Sicherheitshinweise zur Montage und Demontage des Gerätes



WARNUNG (Personen- und Sachschäden)!
Beachten Sie alle Sicherheitsanweisungen der Punkte 1.3 und 1.5

- Zur Montage sind mindesten 2 nachweislich qualifizierte Facharbeitskräfte erforderlich. Wenn notwendig, ist eine 3. Person hinzuzuziehen.
- Der Montagebereich ist weiträumig abzusperren.
- Vor der Montage ist die Vollständigkeit aller Montagematerialien gemäß beiliegender Stückliste zu prüfen.
- Es dürfen nur ORIGINAL-Montagematerialien des Herstellers verwendet werden.
- Es dürfen ausschließlich selbstsichernde Muttern verwendet werden.
- Quetschgefahr! Zur Montage sind unbedingt Schutzkleidung, Schutzhandschuhe und Schutzschuhe zu tragen!
- Die Montage muss ordnungsgemäß, nach beiliegender Montageanleitung durch qualifiziertes Fachpersonal und mit den angegebenen Werkzeugen erfolgen.
- Achten Sie auf umliegende Gegenstände. Es besteht Stolpergefahr.
- Alle Drehmontangaben einhalten und abschließend prüfen.



3.3 Prüfen nach der Montage

Nach Abschluss der Montagearbeiten muss die Funktion des Gerätes geprüft werden. Prüfen Sie insbesondere:

- ob alle vorgesehenen Montagearbeiten vollständig und ordnungsgemäß ausgeführt wurden,
- ob alle Schraubverbindungen korrekt verschraubt wurden und
- ob alle Materialien vollständig verbaut wurden

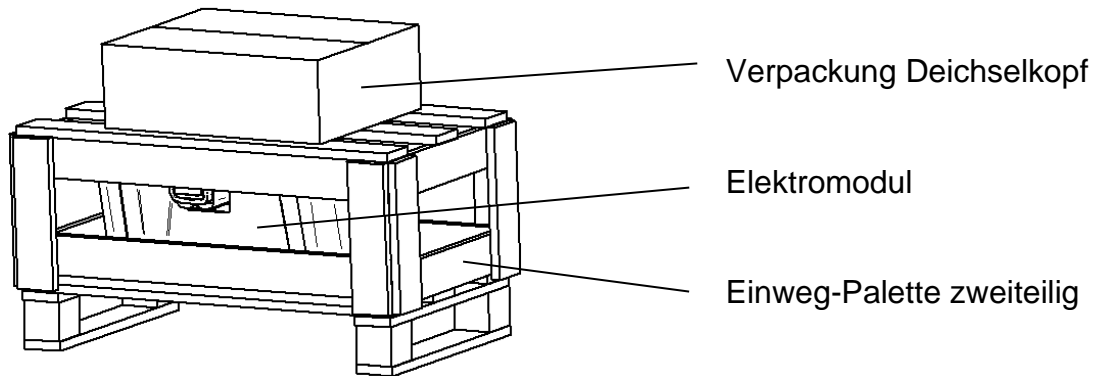
Nutzen Sie zur Prüfung die Prüfliste unter **Punkt 8.5**

Vor der Erst-Inbetriebnahme ist eine Abnahmeprüfung durchzuführen!

- Das Produkt darf ausschließlich im fehlerfreien Zustand in den Gebrauch genommen werden.
- Die Abnahmeprüfung ist schriftlich zu dokumentieren.

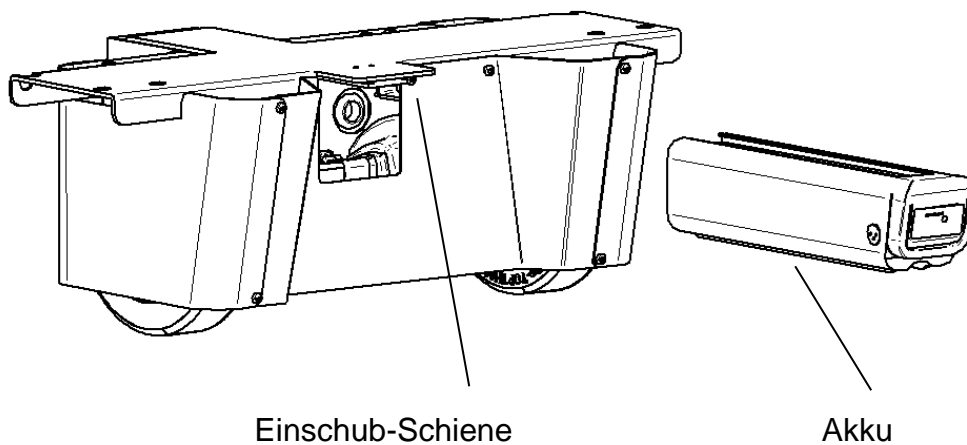
4 Inbetriebnahme

4.1 Anlieferzustand



4.2 Akku anschließen

1. Hauptschloss auf **Unlock** stellen.
2. Den Akku in das Einschub-Akkufach auf der Einschub-Schiene bis zum Kontaktstecker einschieben.
3. Hauptschloss auf „**OFF**“ stellen.



4.3 Montieren des Elektroantriebes



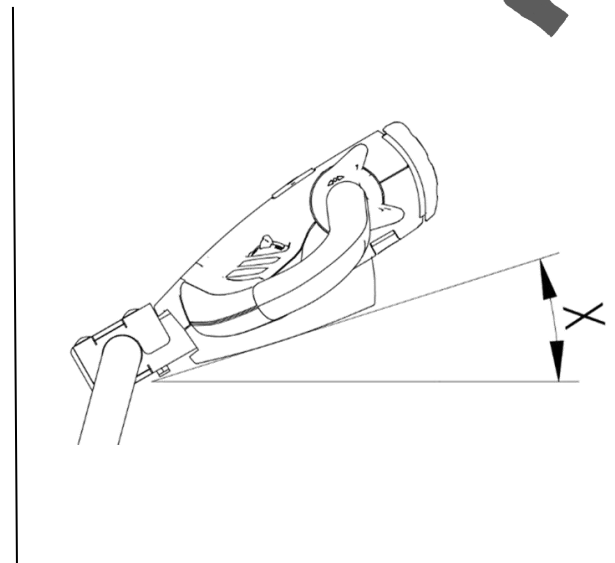
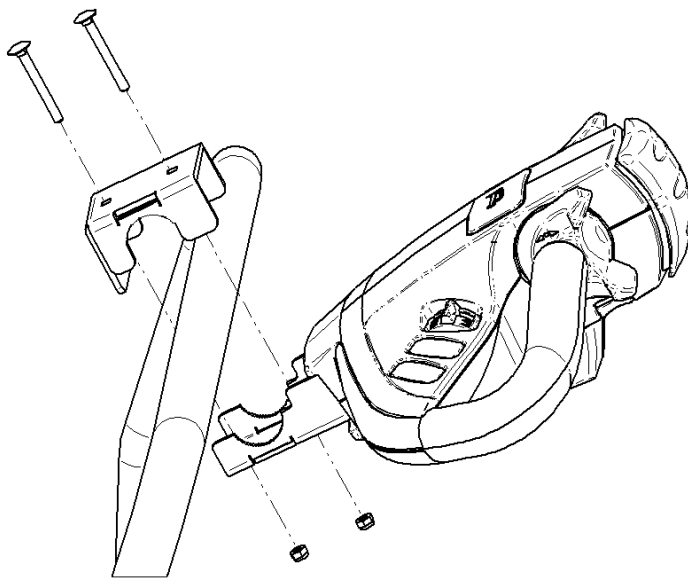
ACHTUNG GEFAHR (Personen und Sachschäden)!

Tragen Sie Sicherheitsschuhe und Handschuhe beim Montieren des Elektromoduls.



1. Einweg-Palette (zweiteilig) entfernen
2. Befolgen Sie die beigefügten Montageanleitungen für die unterschiedlichen Transportwagen-Typen

4.4 Montage Deichselkopf am Schiebebügel



1. Den zweiteiligen Klemmhalter über den Rohr-Schiebebügel legen und mit den Schraubmuttern befestigen.
2. Die Höhe bzw. Neigung des Deichselkopfes kann über den Klemmhalter justiert werden. Der Neigungswinkel (X) ist zwischen 10 – 30 ° einzustellen, damit die Funktion der Körperschutztaaste gewährleistet wird.

Prüfen Sie regelmäßig die Schrauben-Verbindung auf festen Sitz.

4.5 Einschalten/Ausschalten des Gerätes

An dem Akku befindet sich das Hauptschloss. Zum Einschalten/Ausschalten das Hauptschloss auf ON/OFF stellen.

Bei Nichtbenutzung schaltet sich die Elektronik im Deichselkopf automatisch nach 10 s in den Standby-Betrieb (Bluetooth Low Energy).

Die Motorsteuerung verfügt über keinen Standby-Betrieb. Bitte schalten Sie das Elektromodul bei Nichtbenutzung aus.

4.6 Bluetooth-Verbindung herstellen (Pairing)

Der Deichselkopf und die Motorsteuerung sind ab Werk über eine Bluetooth-Verbindung gekoppelt. Die Kommunikation zwischen den Bedienelementen am Deichselkopf und der Motorsteuerung am Elektromodul erfolgt über die Bluetooth-Verbindung.

Neue Verbindung herstellen

In selten Fällen kann ein erneutes Pairing zwischen dem Bedienteil und der Motorsteuerung erforderlich sein:

1. Schutzdeckel des Motorsteuerung-Gehäuse abschrauben.
2. Um die Motorsteuerung und den Deichselkopf zu koppeln, muss nacheinander auf der Motorsteuerungsplatine der Pairing-Taster und am Deichselkopf der Hupen Taster betätigt werden.
3. Ein Blinken der grünen LED auf der Motorsteuerungsplatine signalisiert dabei die Verbindungssuche der Bluetooth-Module.
4. Sobald der Deichselkopf die Motorsteuerung erkannt hat, leuchtet die rote LED neben der USB-Ladebuchse einmal für 1s auf.

Ist die Koppelung erfolgreich, zeigt die gelb blinkende LED auf der Motorsteuerungsplatine ein Alive-Signal.

Löschen einer bestehenden Verbindung

Um eine bestehende Verbindung zu löschen, sind folgende Schritte nötig:

1. Schutzdeckel des Motorsteuerung-Gehäuse abschrauben.
2. Den Pairing-Taster auf der Motorsteuerungsplatine ca. 3 s gedrückt halten, bis die grüne LED mehrfach aufblitzt.
3. Am Deichselkopf den Hupen-Taster und den Bauchschutz-Taster gleichzeitig für ca. 8 s gedrückt halten, bis ein Aufblitzen der roten LED neben dem USB-Anschluss zu sehen ist. Anschließend ca. 2 s warten, bis die Elektronik wieder hochgefahren ist (LEDs gehen aus).
4. Nun kann eine neue Verbindung hergestellt werden.

5 Arbeiten mit dem Elektromodul

5.1 Sicherheitsbestimmungen

Verhalten beim Fahren

Der Bediener muss die Fahrgeschwindigkeit den örtlichen Gegebenheiten anpassen. Langsam fahren muss der Bediener z. B. in Kurven, an und in engen Durchgängen, beim Durchfahren von Pendeltüren, an unübersichtlichen Stellen. Der Bediener muss stets sicheren Bremsabstand zu vor ihm fahrende Fahrzeuge halten und den Transportwagen stets unter Kontrolle haben. Plötzliches Anhalten (außer im Gefahrfall), schnelles Wenden, Überholen an gefährlichen oder unübersichtlichen Stellen ist verboten.

Sichtverhältnisse beim Fahren

Der Bediener muss immer einen ausreichenden Überblick über die von ihm befahrene Strecke haben. Werden Lasten geschoben, die die Sicht beeinträchtigen, so muss eine zweite Person als Einweiser so neben dem Transportwagen hergehen, dass sie den Fahrweg einsehen und gleichzeitig mit dem Bediener Blickkontakt halten kann. Dabei nur im Schrittempo und mit besonderer Vorsicht fahren. Transportwagen sofort anhalten, wenn der Blickkontakt verloren geht.

Befahren von Steigungen und Gefällen

Das Befahren und Abstellen des Transportwagens an Steigungen bzw. Gefällen ist verboten.



ACHTUNG GEFAHR (Personen und Sachschäden)! **Unfallgefahr durch Entfernen oder Außerkraftsetzen von Sicherheitseinrichtungen**

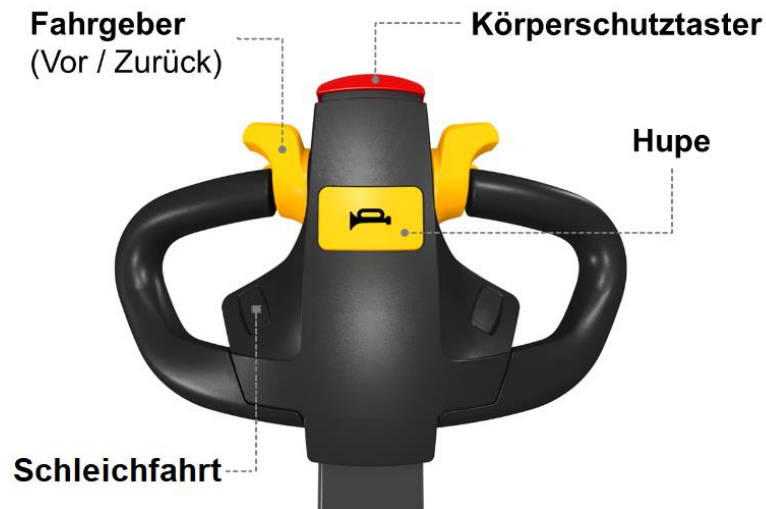
- Das Entfernen oder Außerkraftsetzen von Sicherheitseinrichtungen wie z. B. Abschaltungsvorrichtungen, Feststellbremse usw. kann zu Unfällen und Verletzungen führen.

Unfallgefahr durch maximale Abbremsung

Bei Loslassen des Fahrgebers während der Fahrt wird der Transportwagen mit maximaler Bremsleistung bis zum Stillstand abgebremst. Dabei kann die Last vom Transportgerät rutschen. Es besteht erhöhtes Unfall- und Verletzungsrisiko.

5.2 Beschreibung der Bedienelemente am Deichselkopf

Über den Deichselkopf erfolgt die Bedienung des Elektromodules.



5.3 Fahren und Lenken



ACHTUNG GEFAHR (Personen und Sachschäden)!
Quetschgefahr des Bedieners beim Rückwärtsfahren durch den Transportwagen, beim Zusammenstoßen auf ein Hindernis

Der Deichselkopf ist mit einem Körperschutztafter ausgestattet. Betätigt der Bediener den Körperschutztafter während der Rückwärtsfahrt, erfolgt ein Fahrtrichtungswechsel vom Elektroantrieb. Der Transportwagen fährt anschließend vom Bediener aus weg.



ACHTUNG GEFAHR (Personen und Sachschäden)!
Gefahr beim Fahrtrichtungswechsel während der Fahrt

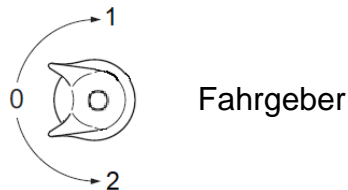
Ein Fahrtrichtungswechsel führt zu einer starken Bremsverzögerung des Transportwagens. Bei einem Fahrtrichtungswechsel kann es zu einer schnellen Beschleunigung in die entgegengesetzte Fahrtrichtung kommen, wenn der Fahrgeber nicht rechtzeitig losgelassen wird.

- Fahrgeber nach dem Einsetzen der Fahrt in die entgegengesetzte Fahrtrichtung nur leicht betätigen.
- Keine ruckartigen Lenkbewegungen durchführen.

Fahren:

Vor der Fahrt die Feststellbremsen des Transportwagens lösen.

Zum Vor- und Zurückfahren des Transportwagen den Fahrgeber am Deichselkopf verwenden:



Fahrtrichtung mit dem Fahrgeber bestimmen:

- Fahrgeber langsam in Richtung 1 drehen: Vorwärts-Fahren
- Fahrgeber langsam in Richtung 2 drehen: Rückwärts-Fahren

Die Fahrgeschwindigkeit kann mit dem Fahrgeber stufenlos dosiert werden. Nach Loslassen des Fahrgebers kehrt dieser automatisch in die Nulllage (0) zurück und der Transportwagen wird abgebremst.

Nach der Fahrt die Feststellbremsen des Transportwagens betätigen!**Fahrtrichtungswechsel:**

Fahrgeber während der Fahrt in die entgegengesetzte Fahrtrichtung langsam umschalten. *Transportwagen wird gebremst, bis das Flurförderzeug in die entgegengesetzte Fahrtrichtung fährt.*

Lenken:

Das Lenken erfolgt über die Lenkrollen des Transportwagens. Dazu den Deichselkopf immer festhalten. Niemals während der Fahrt den Deichselkopf loslassen!

Schleichfahrt:

Durch Betätigen der Schleichfahrt-Taste am Deichselkopf wird die Fahrgeschwindigkeit für das Vor- und Zurückfahren um 50 % reduziert.

5.4 Bremsen**ACHTUNG GEFAHR (Personen und Sachschäden)!****Unfallgefahr beim Bremsen**

Das Bremsverhalten des Transportwagens hängt wesentlich vom Zustand des Bodens und der Bodenbeschaffenheit ab. Der Bremsweg des Transportwagens verlängert sich bei nassem oder verschmutztem Boden.

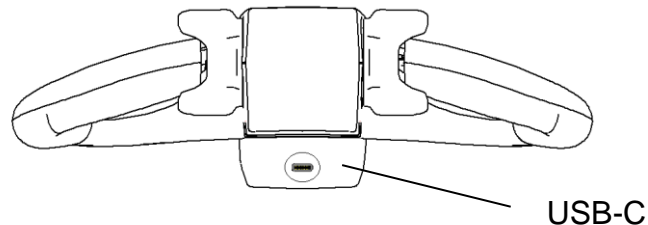
- Der Bediener muss die Bodenbeschaffenheit beachten und in seinem Bremsverhalten berücksichtigen.
- Flurförderzeug vorsichtig abbremsten, so dass die Last nicht verrutscht.
- Der Transportwagen wird mit der generatorischen Bremse (Ausrollbremse) gebremst und anschließend über die Feststellbremsen der Lenkrollen gegen ein Wegrollen gesichert.

Wenn sich der Fahrgeber in Nulllage (0) befindet, wird der Transportwagen generatorisch abgebremst.

5.5 Laden der Akkus am Elektromodul

Siehe Kapitel 6 Wechsel-Akku Lithium Ionen.

5.6 Deichselkopf laden



Der Deichselkopf ist mit einem Lithium-Ionen-Akku ausgestattet.

Der Deichselkopf verfügt über einen USB-C Anschluss zum Laden des Akkus. Das Laden erfolgt über einen USB-C Kabel. Das USB-C Kabel kann an einem Computer oder USB-Netzteil (Strom Output max. 5 V, 2.0 A) angeschlossen werden.

Während des Ladens blinkt die LED neben dem USB-C Anschluss. Ist der Akku geladen, leuchtet die LED dauerhaft.

Ist der Deichselkopf leer, ertönt ein akustisches Signal (Hupe) nach dem Einschalten des Elektromodules:

Ladezustand < 10 %: die Hupe am Elektromodul hupt 1 x,
Ladezustand < 5 %: die Hupe am Elektromodul hupt 2 x.

Bitte laden Sie den Deichselkopf bei einem Ladezustand unter 10 % auf, um eine Beschädigung des Akkus zu verhindern.

Die Ladedauer beträgt in Normalfall 13 h.

Während des Ladens darf das Gerät nicht verfahren werden!

Stellen Sie vor dem Laden das Hauptschloss von dem Wechsel-Akku (Pos. 3) auf **OFF**.

6 Wechsel-Akku Lithium Ionen

6.1 Sicherheitshinweise



ACHTUNG GEFAHR (Personen und Sachschäden)!
Zur Vermeidung von Verbrennungen bzw. Verletzungen durch Überhitzung folgen Sie genau den Anweisungen.

- Verwenden Sie nur das vorgeschriebene Ladegerät und beachten Sie die Ladebedingungen beim Laden des Akkus.
- Der Akku darf nicht beschädigt, geöffnet, geändert oder zerlegt werden.
- Der Akku darf weder Hitze noch Feuer ausgesetzt werden.
- Laden oder platzieren Sie den Akku nicht in der Nähe von Heizungen oder anderen Wärmequellen.
- Reinigen Sie den Akku nicht mit Hochdruckgeräten, einem Reinigungsgerät und tauchen Sie die Batterie nicht in Flüssigkeiten wie Wasser, Säuren oder Laugen.
- Vermeiden Sie die Berührung der + und – Kontakte mit metallischen Objekten. Der Akku darf nicht an unsicheren Orten gelagert werden, wenn er dort mit anderen metallischen, oder leitenden Gegenständen in Kontakt geraten könnte.
- Lassen Sie den Akku nicht fallen und setzen Sie ihn keinen starken Stößen aus.
- Verwenden Sie den Akku nicht, falls dieser äußeren Beschädigungen aufweist.
- Sollte der Akku nach einer Ladezeit von 12 Stunden nicht vollständig geladen sein, trennen Sie den Akku vom Ladegerät und unterbrechen Sie somit den Ladevorgang.
- Vermeiden Sie das Laden des Akkus in Umgebungen mit hoher Luftfeuchtigkeit.



Hinweise zum Akku-Gebrauch und zur Akku-Pflege

- Lassen Sie den Akku bei Regen nicht draußen.
- Verwenden Sie den Akku nicht bei Temperaturen niedriger -10 °C und über $+50\text{ °C}$.
- Lagern Sie den Akku an einem dunklen Ort bei einer Temperatur zwischen $+5\text{ °C}$ und $+25\text{ °C}$.
- Laden sie den Akku bei Innentemperaturen zwischen 0 °C und $+40\text{ °C}$
- Lassen Sie den Akku nicht länger als nötig am Ladegerät.
- Falls die + und –Kontakte des Akkus verschmutzt sind, reinigen Sie diese mit einem trockenen sauberen Tuch.
- Lagern Sie den Akku an einem Ort außerhalb der Reichweite von Kindern und Tieren.
- Bewahren Sie diese Gebrauchsanleitung zugänglich als Informationsquelle und Nachschlagewerk auf.

6.2 Richtlinien zur Benutzung

Lagern:

ACHTUNG!

Wenn Sie den Akku für längere Zeit lagern möchten, nehmen Sie ihn aus dem Elektromodul und lagern Sie ihn an einem dunklen Ort bei einer Temperatur zwischen +10 °C und +20 °C.



Sie können die Lebensdauer Ihres Akkus verlängern, indem Sie ihn mit einer Kapazität von 60 % bis 80 % lagern. Sollte der Akku für einen längeren Zeitraum unbenutzt gelagert werden, laden Sie ihn unbedingt alle 3 Monate erneut bis zu einer Kapazität von 60 % bis 80 % auf. Wenn der Akku leer oder fast leer gelagert wird, können die Zellen beschädigt und die Akkukapazität stark reduziert werden!

Lebensdauer:

Die genaue Lebensdauer eines Akkus kann nicht eindeutig festgelegt werden und ist von vielen verschiedenen Faktoren, wie beispielweise Lagerung und Behandlung anhängig. Mit zunehmendem Alter kann die Akkukapazität auch bei guter Pflege langsam abnehmen.

Entsorgung Akku:

Um einen gebrauchten Akku zu entsorgen, richten Sie sich nach den Vorschriften in Ihrer Region.



6.3 Technische Daten

Bezeichnung	Wert
Spannung	24V (25,9V)
Kapazität	12 Ah (310Wh)
Maße	380 x 87 x 87 (mm)
Gewicht	2,9 kg
Anzahl Schlüssel	2
Ladebuchse	XLR (3-polig)

6.4 Beschreibung der Bedienelemente



6.5 Akku-Ladestand anzeigen

Nachdem das Gerät durch das Hauptschloss (ON) eingeschaltet worden ist, kann der Ladestand des Akkus angezeigt werden.

Dazu den roten Taster an der Ladestands-Anzeige drücken:

Rot: Akku ist fast leer, muss geladen werden.

Grün (4 stufige Anzeige): Akku ist ausreichend geladen. Leuchtet nur noch eine LED grün, ist das Aufladen des Akkus vorzusehen.

6.6 Akku aufladen

Nur das vom Hersteller empfohlene Ladegerät Typ SHC-8100LB darf verwendet werden:

1. Ziehen Sie den Akku aus dem Elektromodul heraus, dazu das Hauptschloss auf **Unlock** stellen.
2. Schließen Sie das Ladegerät an die Ladebuchse des Akkus an.
3. Stecken Sie das Ladegerät in die Steckdose.
4. Das Ladegerät startet automatisch den Ladevorgang.

Die Status-LED am Ladegerät zeigt den aktuellen Ladestand:

Rot: Akku wird geladen

Grün: Akku ist ausreichend geladen

Die Ladedauer des Akkus beträgt üblicherweise 6 h.

Um eine Beschädigung des Akkus zu verhindern, darf der Akku nicht leer gefahren werden und muss in regelmäßigen Abständen geladen werden, siehe „6.2 **Richtlinien zur Benutzung**“.

7 Außerbetriebnahme

Die endgültige und fachgerechte Außerbetriebnahme bzw. Entsorgung des Elektromoduls hat unter den jeweils geltenden gesetzlichen Bestimmungen des Anwenderlandes zu erfolgen. Insbesondere sind die Bestimmungen für die Entsorgung der Akkus, der Betriebsmittel sowie der Elektronik und elektrischen Anlage zu beachten.

Die Demontage des Elektromodules darf nur durch Fachpersonal erfolgen.

8 Reinigung / Wartung / Reparatur / Wiederkehrende Prüfung

8.1 Reinigen



WARNUNG! Wasser und Feuchtigkeit können die Akkus und Elektronik beschädigen!

Vermeiden Sie beim Reinigen den Kontakt mit den elektronischen Komponenten.

- Schalten Sie das Gerät vor dem Reinigen aus.
- Das Produkt kann mit einem Putztuch mit Wasser unter Zusatz von handelsüblichem Reinigungsmittel gereinigt werden.
- Das Gerät ist nach der Reinigung zu trocknen, um Korrosion zu vermeiden.

8.2 Persönliche Schutzausrüstung

Für den Betrieb, Wartung, Reinigung sind zwingend Sicherheitsschuhe zu tragen!

8.3 Reparatur/Wartung



WARNUNG! Achtung - Es besteht Lebens- und Verletzungsgefahr. Bitte befolgen Sie bei Reparaturen alle Sicherheitsanweisungen, insbesondere die Punkte 1.3, 1.5, 1.9 und 3.2

- Bei der Reparatur oder Austausch von Geräteelementen ist der Hersteller zu kontaktieren.
- Es dürfen ausschließlich Original-Ersatzteile des Herstellers verwendet werden, die in der beiliegenden Ersatzteilliste aufgeführt sind.
- Eine erforderliche Reparatur der Kurbel/Winde darf ausschließlich der Hersteller durchführen.
- Nach Abschluss der Reparaturarbeiten muss die Funktion des Gerätes geprüft werden. Nutzen Sie hierzu die Prüfliste unter **Punkt 8.5**.
- Die Kette muss regelmäßig geschmiert werden.

8.4 Wiederkehrende Prüfung gemäß UVV und VBG

- Das Produkt muss regelmäßig, wiederkehrend durch eine sachkundige Person auf ihre Betriebssicherheit geprüft werden.
- Bei der Prüfung müssen länderspezifische Gesetze, Regeln, Normen berücksichtigt werden.
- Die Prüfintervalle müssen den Betriebsverhältnissen angepasst, jedoch mindestens 1 x jährlich betragen.
- Die Prüfung muss schriftlich dokumentiert werden und auf Verlangen vorzeigbar sein.
- Die Prüfkriterien entnehmen Sie der nachfolgenden Prüfliste unter **Punkt 8.5**.

8.5 Prüfliste

Prüfkriterien	1. Prüf.	2. Prüf.	3. Prüf.	4. Prüf.	5. Prüf.
1. Mechanik					
Verformung					
Beschädigung (z.B. Risse, Brüche)					
Scharfe Kanten, Splitter, Grat					
Alle Schraubverbindungen fest					
Klemmfunktion Deichselkopf-Halterung. Schraubverbindungen prüfen					
2. Elektronik					
Keine Beschädigungen am elektronischen Deichselkopf					
Keine Beschädigungen Motorsteuerung / Gehäuse					
Keine Beschädigung der Akkus					
Funktion Vor- und Zurückfahren					
Funktion Hupe					
Funktion Körperschutztaaste					
Prüfung elektrische Verbindungen u. Kabel					
3. Rollen / Räder					
Vollständigkeit / Befestigung					
Abnutzung / Beschädigung / Korrosion					
Funktionsfähigkeit (Feststeller)					
5. Kennzeichnung					
Hinweisschilder, Typenschild					
6. Kontrollergebnis					
Gerät verwendungsfähig					
Reparatur notwendig					
Gerät sofort aussondern und sperren					
Bemerkungen					
Nächste Prüfung (Monat/Jahr)					
Gerät überprüft Datum:					
Unterschrift					

9 Checkliste Fehlerbehebung

Wenn das Gerät nicht ordnungsgemäß funktioniert, prüfen Sie bitte anhand der folgenden Checkliste einfache Fehlermöglichkeiten, die Sie selbst beheben können.			
Nr.:	Mögliche Ursachen	Beschreibung	Fehlerbehebung
1	Akku im Deichselkopf leer	Das Gerät hupt 1 x oder 2 x nach dem Einschalten.	Akkus im Deichselkopf aufladen
2	Das Gerät reagiert nicht auf die Bedienelemente des Deichselkopfes	Prüfen Sie die Verbindung der Bluetooth-Einheit. Im Deichselkopf ist eine Steuerungsplatine mit einer LED verbaut. Blinkt diese LED durchgehend grün, sucht die Steuerung den Verbindungspartner (Motorsteuerung)	Löschen Sie die bestehende Verbindung (am Deichselkopf und an der Motorsteuerung) und stellen Sie eine neue Verbindung her
3	Das Gerät fährt nicht los.	Im Wechsel-Akku sind zwei Sicherungen verbaut. Auf der Motorsteuerungsplatine ist eine Sicherung verbaut. Überprüfen Sie die Sicherungen mit einem Messgerät auf Beschädigung.	Sicherung tauschen
4	Das Gerät bleibt plötzlich stehen.	Ist der Akku nicht oder unzureichend geladen, unterbricht die Elektronik im Akku die Strom Zufuhr.	Bitte stellen Sie sicher, dass der Akku vollständig aufgeladen ist
5	Wechsel-Akku defekt oder verbraucht	Hat sich der Wechsel-Akku tiefenentladen oder ist der Wechsel-Akku verbraucht, führt dies zur Abschaltung des Elektroantriebes. Ein defekter Akku lässt sich nicht mehr aufladen.	Akku wechseln

10 Geräteauflistung

Das Elektromodul ist ausschließlich in Kombination mit diesen aufgelisteten EUOKRAFT Transportwagen anzuwenden. Die Typenbezeichnung der Transportwagen finden Sie auf dem Typenschild.

Plattformwagen		Montagewagen / Schrankwagen	
Typbezeichnung	Breite [mm]	Typbezeichnung	Breite [mm]
PFW 17-Ö	700	MW 17-Ö	700
PFW 17-P-Ö	700	MW 17-Ö-g	700
PFW 18-Ö	800	MW 18-Ö	800
PFW 18-P-Ö	800	MW 18-Ö-g	800
PFW-H 17-1-Ö	700	MW 171-Ö	700
PFW-H 18-1-Ö	800	MW 171-Ö-g	700
PFW-H 17-2-Ö	700	MW 181-Ö	800

PFW-H 18-2-Ö	800	MW 181-Ö-g	800
PFW 17-4HK-Ö	700	MW 17-Z-Ö	700
PFW 18-4HK-Ö	800	MW 17-Z-Ö-g	700
PFW 17-3H-Ö	700	MW 18-Z-Ö	800
PFW 17-4H-Ö	700	MW 18-Z-Ö-g	800
PFW 18-4H-Ö	800	MW-GZ 171-Ö	700
PFW 17-G-Ö	700	MW-GZ 181-Ö	800
PFW 18-G-Ö	800	MW-GZ 17-Ö	700
PFW 17-4GK-Ö	700	MW-GZ 18-Ö	800
PFW 18-4GK-Ö	800	MW-GZ 17-Z-Ö	700
PFW 18-2G-Ö	800	MW-GZ 18-Z-Ö	800
PFW 17-3G-Ö	700	W 382-Z2-Klein	700
PFW 18-3G-Ö	800	W 382-Z2-BM-Kl.	700
PFW 17-4G-Ö	700	Fahrgestelle	
PFW 18-4G-Ö	800	FG 1200-EMod	800
Etagenwagen		Kastenwagen	
Typbezeichnung	Breite [mm]	Typbezeichnung	Breite [mm]
EW 17-0-Ö	700	W 4502	700
EW 17-0-Ö-g	700	W 4507	800
EW 17-1-Ö	700	W 4502-MD	700
EW 17-1-Ö-g	700	W 4507-MD	800
EW 17-2-Ö	700	W 4512-MD	700
EW 17-2-Ö-g	700	W 4517-MD	800
W 382-Z2-Ö	700	W 4522-MD	700
W 382-Z2-Ö-g	700	W 4527-MD	800
CustomLine Etagenwagen		CustomLine Montagewagen	
Typbezeichnung	Breite[mm]	Typbezeichnung	Breite [mm]
EW 107-3-VGz-EMO	700	BKS-MW2G-7-g-EMO	700
EW 107-3-Elaz-EMO	700	BKS-MW2E-7-g-EMO	700
EW 107-4-VGz-EMO	700	BKS-MW3G-7-g-EMO	700
EW 107-4-Elaz-EMO	700	BKS-MW3E-7-g-EMO	700
EW 107-5-VGz-EMO	700	BKS-MW2G-7-b-EMO	700
EW 107-5-Elaz-EMO	700	BKS-MW2E-7-b-EMO	700
EW 107-3-VGz-g-EMO	700	BKS-MW3G-7-b-EMO	700
EW 107-3-Elaz-g-EMO	700	BKS-MW3E-7-b-EMO	700
EW 107-4-VGz-g-EMO	700		
EW 107-4-Elaz-g-EMO	700		
EW 107-5-VGz-g-EMO	700		
EW 107-5-Elaz-g-EMO	700		

EG Konformitäts-Erklärung

Wir: BEG GmbH
Presselstraße 12
70191 Stuttgart
Germany

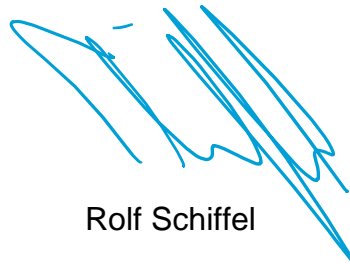
erklären in alleiniger Verantwortung, dass die Maschine

Modell: **E-Modul NEO**
Typ: EANT700, EANT800

mit der EG-Maschinenrichtlinie 2006/42/EG, Anhang I und der
EG-Maschinenrichtlinie Elektromagnetische Verträglichkeit 2014/30/EU
übereinstimmt.

Diese Erklärung gilt ausschließlich für die Originalausführung der Maschine, in der sie in
Verkehr gebracht wurde.

Durch jede nachträgliche Änderung (Umbau/Anbau) dieser Maschine, verliert diese Erklärung
ihre Gültigkeit.



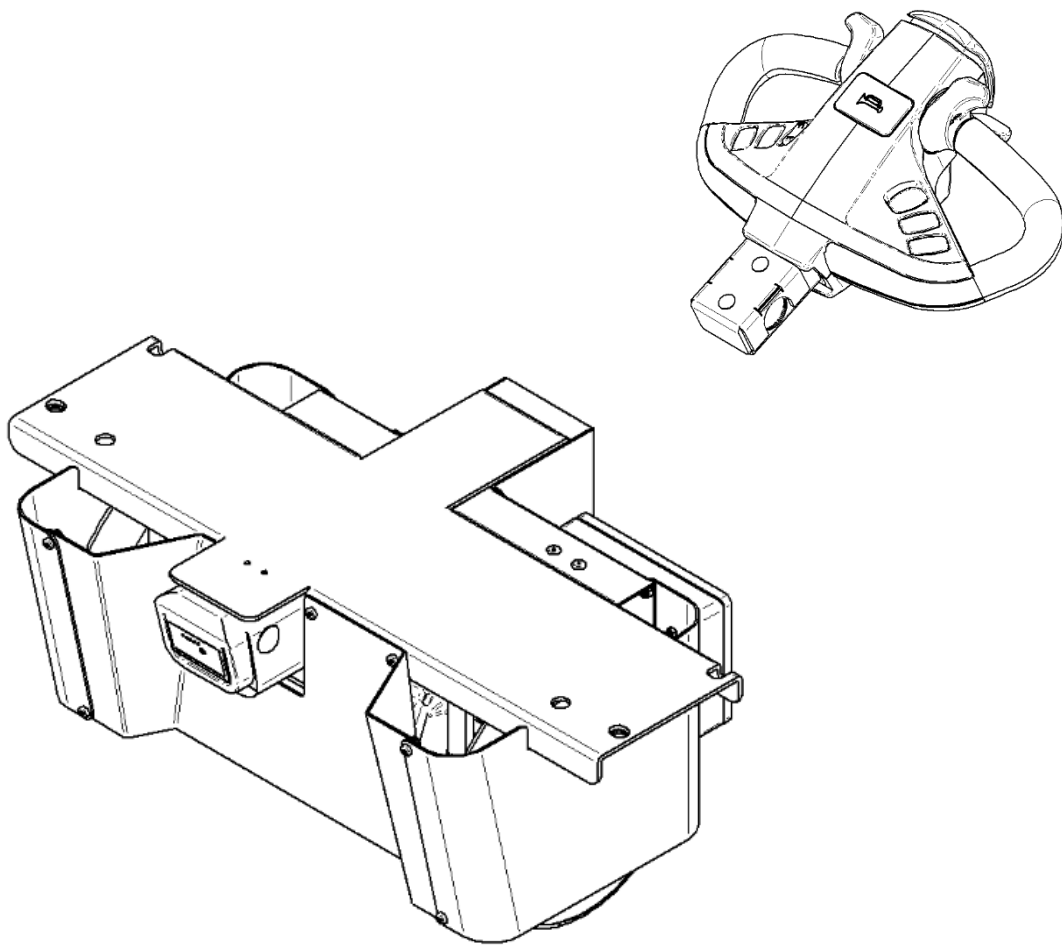
Haan, 17.12.2020

Rolf Schiffel

Der Unterzeichner dieser Erklärung ist Geschäftsführer des Unternehmens und Dokumentationsbevollmächtigter

Instruction Manual

NEO Electric Module
Type: EANT700, EANT800



BEG GmbH
Presselstraße 12
70191 Stuttgart
Germany



As of: 20.12.2021
Rev. 02

Contents

- 1 Safety4**
- 1.1 Symbols4**
- 1.2 Liability / Warranty4**
- 1.3 Intended use5**
- 1.4 Improper use5**
- 1.5 General safety instructions6**
- 1.6 Residual risks6**
- 1.7 Information for the plant operator6**
- 1.8 Information for the operator7**
- 1.9 Information on personnel/users/fitters7**
- 2 Vehicle description8**
- 2.1 Overview of assemblies8**
- 2.2 Technical data8**
- 2.3 Type plate/information plates9**
- 3 Assembly and disassembly10**
- 3.1 General information about scope of delivery and assembly10**
- 3.2 Safety instructions for assembly and disassembly of the device10**
- 3.3 Checking after assembly10**
- 4 Commissioning11**
- 4.1 Delivery condition11**
- 4.2 Connecting the battery11**
- 4.3 Assembling the electric drive12**
- 4.4 Fitting the tiller head on the handle12**
- 4.5 Switching the device on/off12**
- 4.6 Establishing a Bluetooth connection (pairing)13**
- 5 Working with the electric module14**
- 5.1 Safety regulations14**
- 5.2 Description of the controls on the tiller head15**
- 5.3 Driving and steering15**
- 5.4 Braking16**
- 5.5 Charging the batteries on the electric module17**
- 5.6 Charging the tiller head17**
- 6 Replaceable lithium ion battery18**
- 6.1 Safety instructions18**
- 6.2 Guidelines for use19**
- 6.3 Technical data19**

6.4 Description of the controls.....	20
6.5 Displaying battery charge level	20
6.6 Charging the battery	20
7 Decommissioning	21
8 Cleaning / Maintenance / Repair / Periodic inspection	21
8.1 Cleaning	21
8.2 Personal protective equipment.....	21
8.3 Repair/Maintenance	21
8.4 Periodic inspection according to Accident Prevention Regulations and Employers' Liability Insurance Association	22
8.5 Checklist	23
9 Troubleshooting checklist.....	24
10 List of devices	24

1 Safety




General information

This manual contains information about safe use, assembly and disassembly, maintenance and servicing and must be made known to those persons who:

- assemble and disassemble the product
- operate the product
- check, service, clean and maintain the product.

1.1 Symbols

Below you will find the symbols we use in this manual and their meaning:

DANGER	
	This draws attention to hazards where there is danger to life and limb. If these instructions are not followed, significant injuries will occur which can also result in death.
	This symbol indicates activities where electric shocks may occur. Electric shocks are life-threatening. There is a significant risk of injury!
	Risk of injury! Protective clothing must be worn for activities marked with this symbol

1.2 Liability / Warranty

- The warranty period begins on the day of delivery
- Any guarantee, warranty or liability claims shall lapse in the event of unauthorised modification of the product. This also applies to subsequent fitting of add-on parts that are not original accessories
- Only original spare parts may be used
- The specifications of this manual must be met in full.
- The following causes of damage lead to exclusion of liability:
 - Damage due to improper storage
 - Use other than for the intended purpose
 - Improper use, assembly and dismantling
 - Improper maintenance or failure to carry out maintenance
- Full warranty claims may be made only if all the specifications in this manual are observed.

1.3 Intended use



This unit has been equipped with electronic protection devices and has undergone a safety and acceptance test. Nevertheless, in the event of incorrect operation or misuse, there is a risk to life and limb of the operator or third parties, to the device and to other property of the plant operator.

The electric module is used for the following applications:

- The device is used for retrofitting of electrification for transport devices with a maximum load capacity of 500 kg.
- **Attention! The maximum load capacity is reduced by the trolley's own weight!**
- The electric drive helps the operator when moving loads.
- The device is to be used exclusively in combination with selected EUOKRAFT transport trolleys, see **Section 10 List of devices**
- The electric module is available in two widths, for transport trolleys of width 700 and 800 mm
- The electric module is controlled by the operator by means of a tiller head mounted on the push handle (hand-guided).
- The maximum permissible load must be observed.
- The device must be moved slowly and evenly
- The product may be used only fully assembled
- The product may be used only in perfect condition
- The device is suitable only for indoor use at normal room temperature
- The device must be used in accordance with the manufacturer's specifications
- Warning notices on the device must be observed
- Use permitted only for instructed personnel

1.4 Improper use



CAUTION DANGER (personal injury and damage to property)! Any application not included under point 1.3 is not permitted. The plant operator bears sole risk for any resulting damage. The following unauthorised applications in particular are a danger to life and limb

and are strictly prohibited:

- Overloading or disregarding the maximum permissible load bearing capacity and nominal tensile load.
- Use for the transport of persons
- Outdoor use
- Use on uneven floors
- Use in poor visibility conditions (e.g. low ambient light less than 50 lux etc.)
- Any structural modification that has not been approved by the manufacturer is prohibited. Never remove, bypass or modify safety devices
- Use without prior functional testing or damaged equipment is not permitted
- Unauthorised use of non-ORIGINAL spare parts
- Use after improperly completed repairs
- Driving with the aid of a tractor
- Use without permission
- Use of the product with impaired or missing function of the drive or the tiller head.
- The device must not be used on slopes when loaded.
- No loads that can swing without restriction may be lifted or transported
- Use of the product in potentially explosive atmospheres is not permitted!
- Unauthorised on-site modifications invalidate CE conformity.

1.5 General safety instructions



CAUTION DANGER (personal injury and damage to property)!
Assembly, disassembly, repair and use can be life-threatening and cause damage to property if the following instructions are not followed:

- The floor must be firm, immovable, sufficiently strong and uniformly level.
- The maximum permissible ground inclination is 2%.
- Suitable protective clothing, such as protective gloves and safety shoes, must be worn when using the product and during (assembly) work with and on the product.
- Do not leave the product unattended in public places and prevent access by unauthorised persons.
- Do not leave loads unattended on the load carrier without securing them!
- Before loading the parking brakes must be applied.
- Switch off the device and apply the parking brakes when the device is not in use.
- Use the product only when it is fully assembled, tested and in perfect condition. Damage must be reported and repaired immediately. In case of damage, the product must not be used until a proper and professional repair has been carried out.
- Until the repair is complete, the product must be secured to prevent use.
- There is a risk of accident if not used properly.
- Never move the product when there are people on it
- Movement is only allowed by hand.
- Always move slowly and evenly.
- Driving with aids (e.g. tractors) is prohibited!
- The travel path must be free of obstacles.
- The product may only be moved when straight, on level, load-bearing floors and only forwards in the direction of view



1.6 Residual risks



CAUTION DANGER (personal injury and damage to property)!
While observing all instructions for use, the following residual risks cannot be excluded:

- Danger of crushing of feet during movement
- Danger of tipping sideways
- Danger of the load falling, especially when the load is unsecured
- Danger on slopes
- Crushing, shearing and entanglement points

1.7 Information for the plant operator

The plant operator must ensure that:

- all necessary documents are permanently available at the place of use, testing and assembly.
- work is carried out in compliance with the prescribed ergonomic working height.
- the product is used exclusively in accordance with **point 1.3** in perfect technical condition.
- when handing over the product to a third party, this manual and all other related documents are passed on in full.

1.8 Information for the operator

Operation, maintenance and assembly are permitted only under the following conditions:

- The operator is not impaired in their ability to react by alcohol, drugs or medication.
- The operator has read and understood the instructions for use and assembly before setup and use.
- The operator is familiar with and follows the relevant accident prevention regulations, rules, standards and laws and the regulations for assembly, dismantling, maintenance and operation.
- The operator must confirm in writing that they have understood the contents of the instruction manual
- The device must first be checked to ensure that it is fully functional every time it is used.

1.9 Information on personnel/users/fitters



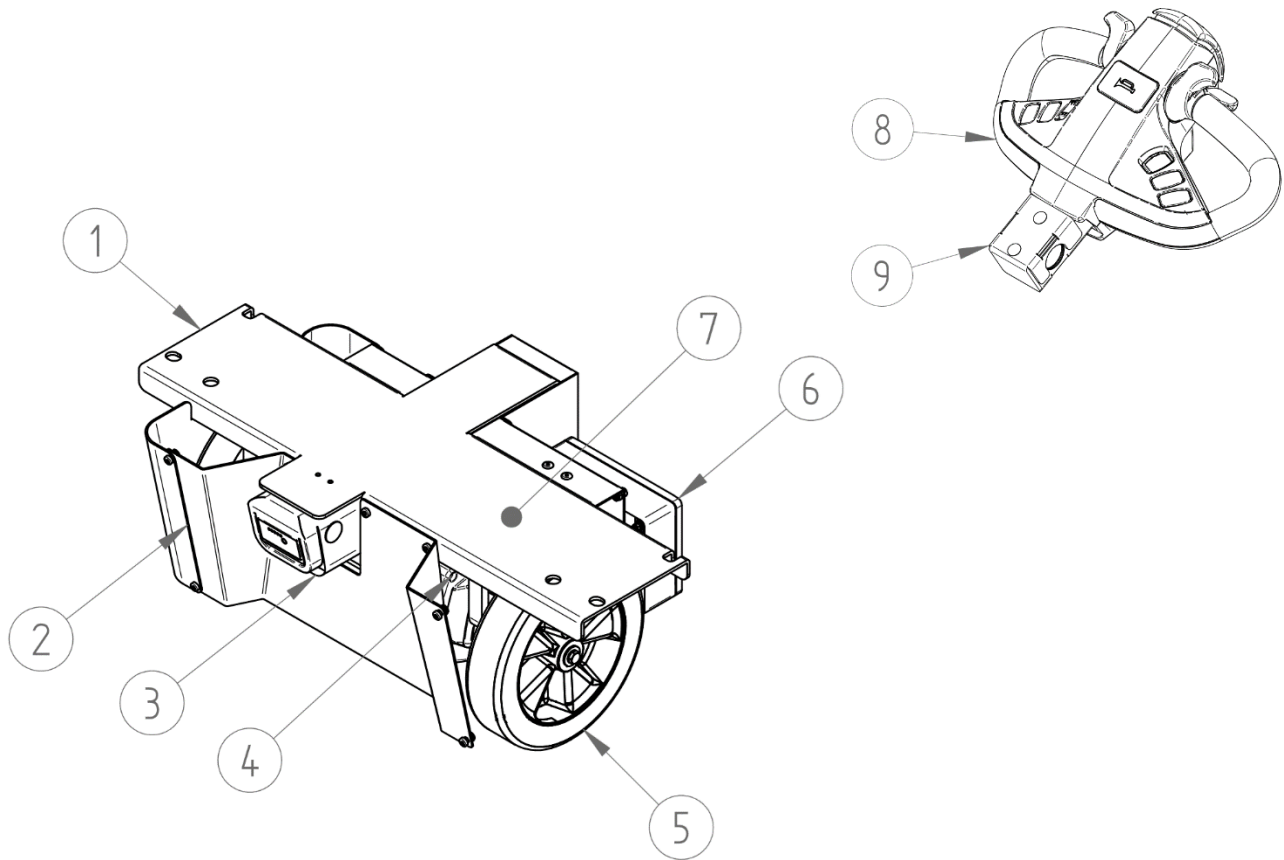
WARNING (personal injury and damage to property)!

Operation, assembly, disassembly and maintenance may only be carried out by verifiably qualified specialist personnel. Failure to comply with this requirement can lead to damage and injury!

- Persons with impaired reactions must not work with the product. This applies in particular to persons who are under the influence of alcohol, drugs or medication.
- At least one qualified specialist is required for assembly.
- Assembly and installation work by trainees is only permitted under the supervision of qualified personnel
- Repair and maintenance work may only be carried out by competent personnel in compliance with the manufacturer's instructions

2 Vehicle description

2.1 Overview of assemblies



Item	Designation	Item	Designation
1	Base frame	6	Motor control unit
2	Cover	7	Horn
3	Replaceable battery with main lock	8	Tiller head
4	Drive	9	Clamp
5	Drive wheels		


2.2 Technical data

We reserve the right to make technical changes and additions. Dimensions: see attached dimension sheet.

Designation	Value	
Total axle load	250	kg
Driving speed	up to 5	km/h
Nominal traction S2 30 min	175	N
Battery voltage	24	V
Battery capacity	12	Ah
Battery type	Lithium ion	
Traction motor power S2 30 min	250	W
Drive wheels	ø230x50, beaded TOPTHANE STE 230/50/4G-S	

2.3 Type plate/information plates

You will find the exact designation of the item you have purchased on the type plate. The type plate and information plates must always be attached in such a way that they cannot be lost and are clearly legible. If the labels have become illegible, they must be replaced.

BEG GmbH Presselstrasse 12 70191 Stuttgart Germany	Typ	<input type="text"/>
	Bezeichnung	<input type="text"/>
	Kom.	<input type="text"/>
	Bj. / Gew.	<input type="text"/>
 max. Tragkraft	<input type="text"/> kg	<input type="text"/>

All technical data, such as the intrinsic weight of the device and its dimensions, are provided on the enclosed dimension sheet, which is part of this manual and must be kept together with the manual in a safe place where they are available at all times. For queries, spare parts orders or in the event of a warranty claim, you will need the information on the type plate. Please enter this information in the table below:

Type	
Date of manufacture	
Serial number	

3 Assembly and disassembly

3.1 General information about scope of delivery and assembly

You will receive assembly instructions with the delivery of the electric module. The installation instructions specify how the device is to be installed and which materials and tools must be used for this. Before starting assembly, make sure that all delivered items are free of damage and complete.

3.2 Safety instructions for assembly and disassembly of the device



WARNING (personal injury and damage to property)!
Observe all safety instructions in points 1.3 and 1.5

- At least 2 verifiably qualified specialists are required for assembly. If necessary, a 3rd person should be involved.
- The assembly area must be cordoned off over a wide area.
- Before assembly, check that all assembly materials are complete according to the enclosed parts list.
- Only ORIGINAL assembly materials from the manufacturer may be used.
- Only self-locking nuts may be used.
- Danger of crushing! Protective clothing, protective gloves and protective shoes must be worn during assembly!
- Assembly must be carried out properly, according to the enclosed assembly instructions, by qualified specialist personnel and with the specified tools.
- Pay attention to surrounding objects. There is a risk of tripping.
- Comply with all torque specifications and carry out a final check of them.



3.3 Checking after assembly

After completing the assembly work, the function of the device must be checked.

Check in particular:

- that all intended assembly work has been carried out completely and properly,
- that all screw connections have been made correctly and
- that all materials have been completely installed

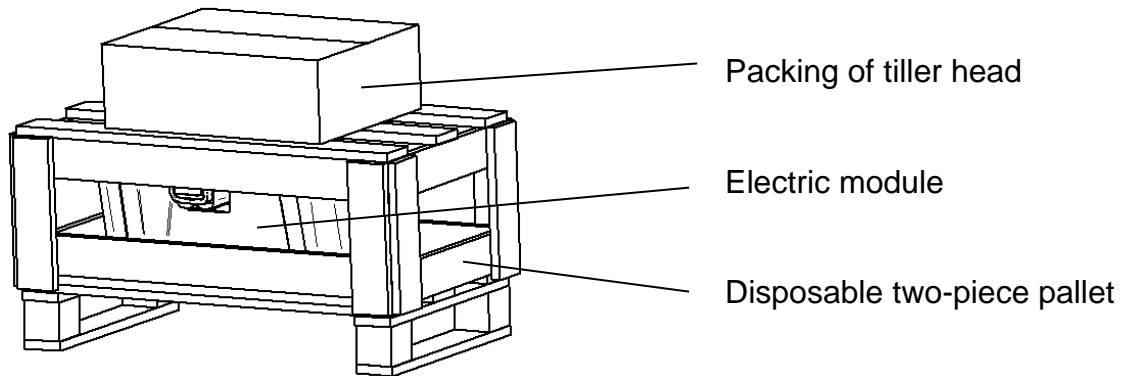
Use the checklist under **point 8.5** for this check

An acceptance test must be carried out before initial commissioning!

- The product may only be put into use if it is in fault-free condition.
- The acceptance test must be documented in writing.

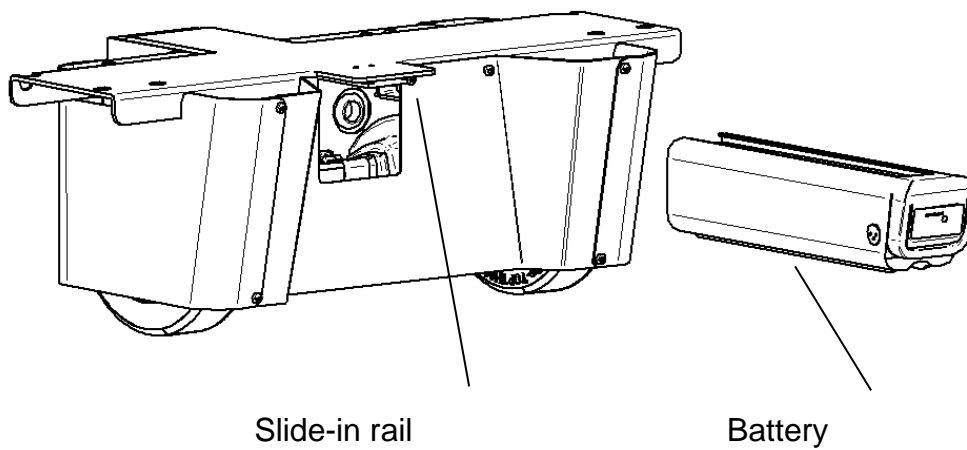
4 Commissioning

4.1 Delivery condition



4.2 Connecting the battery

1. Set the main lock to **Unlock**.
2. Insert the battery into the slide-in battery compartment on the slide rail until it reaches the contact plug.
3. Set the main lock to **“OFF”**.



4.3 Assembling the electric drive



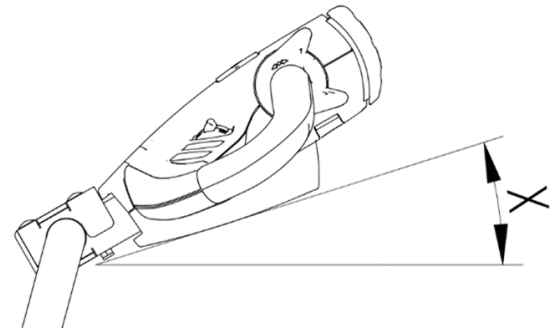
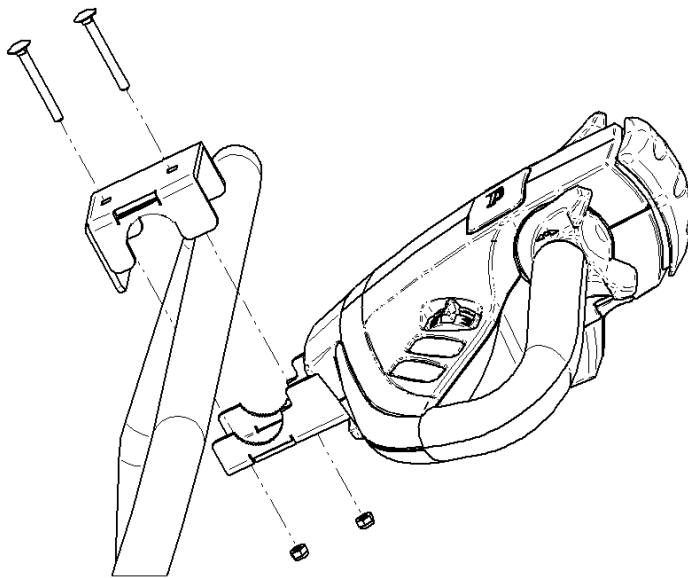
CAUTION DANGER (personal injury and property damage)!

Wear safety shoes and gloves when assembling the electric module.



1. Remove disposable (two-part) pallet
2. Follow the enclosed assembly instructions for the different trolley types

4.4 Fitting the tiller head on the handle



1. Place the two-part clamp over the tubular handle and fasten it with the nuts.
2. The height and angle of the tiller head can be adjusted with the clamp. The angle (X) must be set between 10 - 30° to ensure that the body protection button works.

Check that the screw connection is tight at regular intervals.

4.5 Switching the device on/off

The main lock is located on the battery. To switch on/off, set the main lock to ON/OFF.

When not in use, the electronics in the tiller head automatically switch to standby mode after 10 s (Bluetooth Low Energy).

The motor control unit does not have a standby mode. Please switch off the electric module when not in use.

4.6 Establishing a Bluetooth connection (pairing)

The tiller head and the motor control unit are coupled via a Bluetooth connection in the factory. Communication between the controls on the tiller head and the motor control unit on the electric module takes place via the Bluetooth connection.

Establishing a new connection

In rare cases, it may be necessary to re-pair the control unit with the motor control unit:

1. Unscrew the protective cover on the motor control unit housing.
2. To pair the motor control unit and the tiller head, the pairing button on the motor control board and the horn button on the tiller head must be pressed in succession.
3. A flashing green LED on the motor control board signals that the Bluetooth modules are searching for a connection.
4. As soon as the tiller head has recognised the motor control unit, the red LED next to the USB charging socket comes on once for 1s.

If pairing is successful, the yellow flashing LED on the motor control board shows an alive signal.

Deleting an existing connection

To delete an existing connection, the following steps are necessary:

1. Unscrew the protective cover on the motor control unit housing.
2. Press and hold the pairing button on the motor control board for approx. 3 s until the green LED flashes several times.
3. On the tiller head, press and hold the horn button and the belly protection button simultaneously for approx. 8 s until the red LED next to the USB connection flashes. Then wait approx. 2 s until the electronics have restarted (LEDs go out).
4. A new connection can now be made.

5 Working with the electric module

5.1 Safety regulations

Behaviour while driving

The operator must adjust the driving speed to the local conditions. The operator must drive slowly, e.g. on bends, in narrow passages, when driving through swinging doors, at blind spots. The operator must always keep a safe braking distance from vehicles in front and always have the trolley under control. Sudden stops (except in case of danger), quick turns, overtaking in dangerous places or blind spots are prohibited.

Visibility while driving

The operator must always have a sufficient overview of the route they are travelling. If loads are being moved that impair visibility, a second person must walk alongside the transport trolley as a guide, in such a way that they can see the travel path and at the same time maintain eye contact with the operator. Only drive at walking pace and with particular caution. Stop the trolley immediately if eye contact is lost.

Driving on inclines and slopes

Driving or parking the transport trolley on inclines or slopes is prohibited.



CAUTION DANGER (personal injury and property damage)!
Risk of accident due to removal or disablement of safety devices

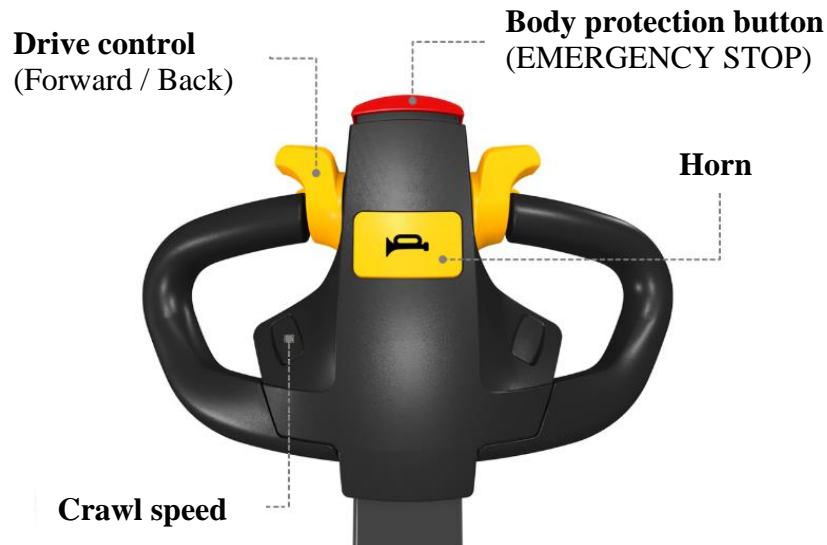
- Removing or disabling safety devices such as shut-off devices, parking brake, etc. can cause accidents and injuries.

Risk of accident due to maximum braking

If the drive control is released when driving, the brakes of the transport trolley are applied with maximum braking power until it comes to a standstill. This can cause the load to slip off the transport device. There is an increased risk of accidents and injuries.

5.2 Description of the controls on the tiller head

The electric module is operated via the tiller head.



5.3 Driving and steering



CAUTION DANGER (personal injury and property damage)!
Danger of crushing of the operator when reversing the transport trolley and colliding with an obstacle

The tiller head is equipped with a body protection button. If the operator presses the body protection button during reverse travel, the direction of travel is changed by the electric drive. The transport trolley then moves away from the operator.



CAUTION DANGER (personal injury and property damage)!
Danger when changing direction while driving

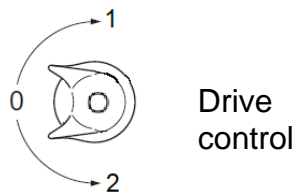
A change of direction leads to heavy braking deceleration of the transport trolley. When changing the direction of travel, there may be a rapid acceleration in the opposite direction of travel if the drive control is not released in time.

- As the device starts to move in the opposite direction, actuate the drive control only lightly.
- Do not make jerky steering movements.

Driving:

Before driving, release the parking brakes of the transport trolley.

To move the trolley forwards and backwards, use the drive control on the tiller head:



Determine the direction of travel with the drive control:

- Slowly turn the drive control in direction 1: driving forwards
- Slowly turn the drive control in direction 2: driving backwards

The travel speed is continuously adjustable with the drive control.

When the drive control is released, it automatically returns to the zero position (0) and the brakes are applied to the transport trolley.

On stopping, apply the parking brakes of the transport trolley!**Change of direction:**

Slowly switch the drive control to the opposite direction while travelling.

Brakes are applied to the transport trolley until it starts moving in the opposite direction.

Steering:

The castors on the transport trolley steer it. Always hold the tiller head firmly to steer. Never let go of the tiller head while moving!

Crawl speed:

Pressing the crawl speed button on the tiller head reduces the forward and reverse driving speed by 50%.

5.4 Braking**CAUTION DANGER (personal injury and property damage)!****Risk of accident when braking**

The braking behaviour of the transport trolley depends largely on the condition and composition of the ground. The braking distance of the transport trolley is greater if the ground is wet or dirty.

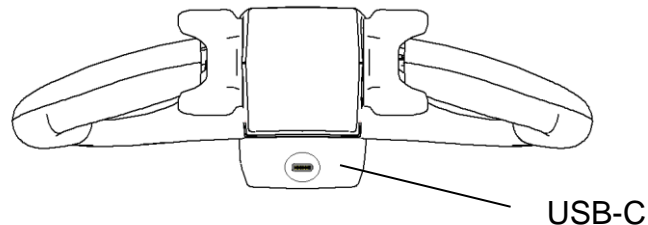
- The operator must pay attention to the ground conditions and take them into account when braking.
- Apply the brakes to the transport trolley carefully so that the load does not slip.
- The transport trolley has a regenerative brake (roll-out brake) and when it comes to a stop, it is secured by the parking brakes on the castors to prevent it from rolling away.

When the drive control is in zero position (0), the regenerative brake is applied to the transport trolley.

5.5 Charging the batteries on the electric module

See Section 6 Replaceable lithium ion battery.

5.6 Charging the tiller head



The tiller head is equipped with a lithium ion battery.

The tiller head has a USB-C connection for charging the battery. Charging is carried out by means of a USB-C cable. The USB-C cable can be connected to a computer or USB power supply (output max. 5 V, 2.0 A).

During charging, the LED next to the USB-C port flashes. When the battery is charged, the LED is on continuously.

If the tiller head is flat, an acoustic signal (horn) sounds when the electric module is switched on:

Charge level < 10%: the horn on the electric module sounds 1 x,
Charge level < 5 %: the horn on the electric module sounds 2 x.

Please charge the tiller head when the charge level is below 10% to prevent damage to the battery.

The charging time is normally 13 h.

Do not move the device during charging!

Before charging, set the main lock on the replaceable battery (item 3) to **OFF**.

6 Replaceable lithium ion battery

6.1 Safety instructions



CAUTION DANGER (personal injury and property damage)!
To prevent burns or injuries due to overheating, follow the instructions exactly.

- Only use the specified charger and observe the charging conditions when charging the battery.
- Do not damage, open, modify or disassemble the battery.
- Do not expose the battery to heat or fire.
- Do not charge or place the battery near heaters or other sources of heat.
- Do not clean the battery with high-pressure equipment, a cleaning device or immerse the battery in liquids such as water, acids or alkalis.
- Avoid touching the + and - contacts with metallic objects. The battery must not be stored in unsafe places where it could come into contact with other metallic or conductive objects.
- Do not drop the battery or subject it to heavy impacts.
- Do not use the battery if it has any external damage.
- If the battery is not fully charged after a charging time of 12 hours, disconnect the battery from the charger, thereby interrupting the charging process.
- Avoid charging the battery in environments with high humidity.



Information about battery use and care

- Do not leave the battery outside when it is raining.
- Do not use the battery at temperatures below -10°C or above $+50^{\circ}\text{C}$.
- Store the battery in a dark place at a temperature between $+5^{\circ}\text{C}$ and $+25^{\circ}\text{C}$.
- Charge the battery at indoor temperatures between 0°C and $+40^{\circ}\text{C}$.
- Do not leave the battery on the charger longer than necessary.
- If the + and - contacts of the battery are dirty, clean them with a dry, clean cloth.
- Store the battery out of the reach of children and animals.
- Keep this instruction manual accessible as a source of information and reference.

6.2 Guidelines for use

Storage:

ATTENTION!

If you want to store the battery for an extended period, take it out of the electric module and store it in a dark place at a temperature between +10°C and +20°C



You can extend the life of your battery by storing it with a capacity of 60% to 80%. If the battery is stored unused for an extended period, be sure to recharge it every 3 months to a capacity of 60% to 80%.

If the battery is stored empty or almost empty, the cells may be damaged and the battery capacity greatly reduced!

Service life:

The exact service life of a battery cannot be determined definitively and depends on many different factors, such as storage and handling. With increasing age, the battery capacity can slowly decrease, even with good care.

Battery disposal:

To dispose of a used rechargeable battery, follow the regulations in your area.



6.3 Technical data

Designation	Value
Voltage	24 V (25.9 V)
Capacity	12 Ah (310Wh)
Dimensions	380 x 87 x 87 (mm)
Weight	2.9 kg
Number of keys	2
Charging socket	XLR (3-pin)

6.4 Description of the controls



6.5 Displaying battery charge level

Once the device has been switched on at the main lock (ON), the battery charge level can be displayed.

To do this, press the red button on the charge level indicator:

Red: battery is almost empty, must be charged.

Green (4-level display): battery is sufficiently charged. If only one LED remains green, make arrangements to recharge the battery.

6.6 Charging the battery

Only the SHC-8100LB type charger recommended by the manufacturer may be used:

1. Pull the battery out of the electric module by setting the main lock to **Unlock**.
2. Connect the charger to the charging socket of the battery.
3. Plug the charger into the socket.
4. The charger automatically starts the charging process.

The status LED on the charger shows the current charging status:

Red: battery is charging

Green: battery is sufficiently charged

The charging time of the battery is usually 6 h.

To prevent damage to the battery, it should not be allowed to go flat and must be charged at regular intervals, see “6.2 **Guidelines for use**”.

7 Decommissioning

Final and proper decommissioning or disposal of the electric module must be carried out in accordance with the applicable legal regulations of the country of use. In particular, the regulations for disposal of the batteries, the operating materials and the electronics and electrical system must be observed.

Disassembly of the electric module may be carried out only by qualified personnel.

8 Cleaning / Maintenance / Repair / Periodic inspection

8.1 Cleaning



WARNING! Water and moisture can damage the batteries and electronics! Avoid contact with the electronic components when cleaning.

- Switch off the device before cleaning.
- The product can be cleaned with a cleaning cloth using water and commercial detergent.
- The device must be dried after cleaning to avoid corrosion.

8.2 Personal protective equipment

Safety shoes must always be worn for operation, maintenance and cleaning!

8.3 Repair/Maintenance



WARNING! Caution - Danger to life and risk of injury. Please follow all safety instructions when carrying out repairs, especially points 1.3, 1.5, 1.9 and 3.2

- In case of repair or replacement of elements of the device, the manufacturer must be contacted.
- Only original spare parts from the manufacturer listed in the enclosed spare parts list may be used.
- Any necessary repair to the crank/hoist may be carried out by the manufacturer only.
- On completion of the repair work, the function of the device must be checked. Use the checklist under **point 8.5** for this.
- The chain must be lubricated regularly.

8.4 Periodic inspection according to Accident Prevention Regulations and Employers' Liability Insurance Association

- The product must be checked regularly and periodically by a competent person to ensure its operational safety.
- Country-specific laws, rules and standards must be taken into account during the inspection.
- The inspection intervals must be adapted to the operating conditions, but should be at least once a year.
- The inspection must be documented in writing and be available for presentation on demand.
- The inspection criteria can be found on the checklist under **point 8.5** below.

8.5 Checklist

Inspection criteria	1st insp.	2nd insp.	3rd insp.	4th insp.	5th insp.
1. Mechanics					
Deformation					
Damage (e.g. cracks, breaks)					
Sharp edges, splinters, burrs					
All screw connections tight					
Clamping function of tiller head bracket. Check screw connections					
2. Electronics					
No damage to the electronic tiller head					
No damage to motor control unit / housing					
No damage to the batteries					
Forward and reverse function					
Horn function					
Body protection button function					
Check of electrical connections and cables					
3. Castors / wheels					
Completeness / fitting					
Wear / damage / corrosion					
Function (brakes)					
5. Labelling					
Information plates, type plate					
6. Inspection result					
Device usable					
Repair necessary					
Immediately take the device out of service and prevent use					
Comments					
Next inspection (month/year)					
Device inspected Date:					
Signature					

9 Troubleshooting checklist

If the device is not working properly, please check it using the following list of simple errors that you can remedy yourself.			
No.:	Possible causes	Description	Remedy
1	Battery in the tiller head flat	The device beeps 1 x or 2 x on switching on.	Charge the batteries in the tiller head
2	The device does not respond to the tiller head controls	Check the connection of the Bluetooth unit. A control board with an LED is installed in the tiller head. If this LED flashes green continuously, the control unit is searching for its connection partner (motor control unit)	Delete the existing connection (on the tiller head and on the motor control unit) and make a new connection
3	The device will not start.	Two fuses are built into the replaceable battery. One fuse is installed on the motor control board. Check the fuses for damage with a measuring device.	Replace fuse
4	The device suddenly stops.	If the battery is not charged or insufficiently charged, the electronics in the battery interrupt the power supply.	Please ensure that the battery is fully charged
5	Replaceable battery defective or dead	If the replaceable battery has lost most of its charge or is dead, the electric drive will be switched off. A defective battery cannot be recharged.	Change battery

10 List of devices

The electric module is to be used exclusively in combination with the EUROKRAFT transport trolleys listed below. The type designation of the transport trolley can be found on the type plate.

Platform trolley		Assembly trolley / cupboard trolley	
Type designation	Width [mm]	Type designation	Width [mm]
PFW 17-Ö	700	MW 17-Ö	700
PFW 17-P-Ö	700	MW 17-Ö-g	700
PFW 18-Ö	800	MW 18-Ö	800
PFW 18-P-Ö	800	MW 18-Ö-g	800
PFW-H 17-1-Ö	700	MW 171-Ö	700
PFW-H 18-1-Ö	800	MW 171-Ö-g	700
PFW-H 17-2-Ö	700	MW 181-Ö	800
PFW-H 18-2-Ö	800	MW 181-Ö-g	800
PFW 17-4HK-Ö	700	MW 17-Z-Ö	700

PFW 18-4HK-Ö	800	MW 17-Z-Ö-g	700
PFW 17-3H-Ö	700	MW 18-Z-Ö	800
PFW 17-4H-Ö	700	MW 18-Z-Ö-g	800
PFW 18-4H-Ö	800	MW-GZ 171-Ö	700
PFW 17-G-Ö	700	MW-GZ 181-Ö	800
PFW 18-G-Ö	800	MW-GZ 17-Ö	700
PFW 17-4GK-Ö	700	MW-GZ 18-Ö	800
PFW 18-4GK-Ö	800	MW-GZ 17-Z-Ö	700
PFW 18-2G-Ö	800	MW-GZ 18-Z-Ö	800
PFW 17-3G-Ö	700	W 382-Z2-Klein	700
PFW 18-3G-Ö	800	W 382-Z2-BM-Klein	700
PFW 17-4G-Ö	700	Steel wheeled base	
PFW 18-4G-Ö	800	FG 1200-EMod	800
Shelf trolley		Box trolley	
Type designation	Width [mm]	Type designation	Width [mm]
EW 17-0-Ö	700	W 4502	700
EW 17-0-Ö-g	700	W 4507	800
EW 17-1-Ö	700	W 4502-MD	700
EW 17-1-Ö-g	700	W 4507-MD	800
EW 17-2-Ö	700	W 4512-MD	700
EW 17-2-Ö-g	700	W 4517-MD	800
W 382-Z2-Ö	700	W 4522-MD	700
W 382-Z2-Ö-g	700	W 4527-MD	800
CustomLine Shelf trolley		CustomLine Assembly trolley	
Type designation	Width [mm]	Type designation	Width [mm]
EW 107-3-VGz-EMO	700	BKS-MW2G-7-g-EMO	700
EW 107-3-Elaz-EMO	700	BKS-MW2E-7-g-EMO	700
EW 107-4-VGz-EMO	700	BKS-MW3G-7-g-EMO	700
EW 107-4-Elaz-EMO	700	BKS-MW3E-7-g-EMO	700
EW 107-5-VGz-EMO	700	BKS-MW2G-7-b-EMO	700
EW 107-5-Elaz-EMO	700	BKS-MW2E-7-b-EMO	700
EW 107-3-VGz-g-EMO	700	BKS-MW3G-7-b-EMO	700
EW 107-3-Elaz-g-EMO	700	BKS-MW3E-7-b-EMO	700
EW 107-4-VGz-g-EMO	700		
EW 107-4-Elaz-g-EMO	700		
EW 107-5-VGz-g-EMO	700		
EW 107-5-Elaz-g-EMO	700		

EC Declaration of Conformity

We: BEG GmbH
Presselstraße 12
70191 Stuttgart
Germany

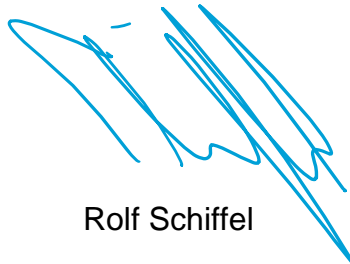
hereby declare with sole responsibility that the machine

Model: **E-Module NEO**
Type: EANT700, EANT800

is in conformity with EC Machinery Directive 2006/42/EC, Annex I and the
EC Machinery Directive on Electromagnetic Compatibility 2014/30/EU
.

This declaration applies exclusively to the original design of the machine as placed on the
market.

Any subsequent modification (conversion/attachment) to this machine renders this declaration
invalid.



Rolf Schiffel

Haan, 17.12.2020

The signatory of this declaration is the company's managing director and documentation officer