

**EN - Assembly Instruction and User Manual (Page 2)**

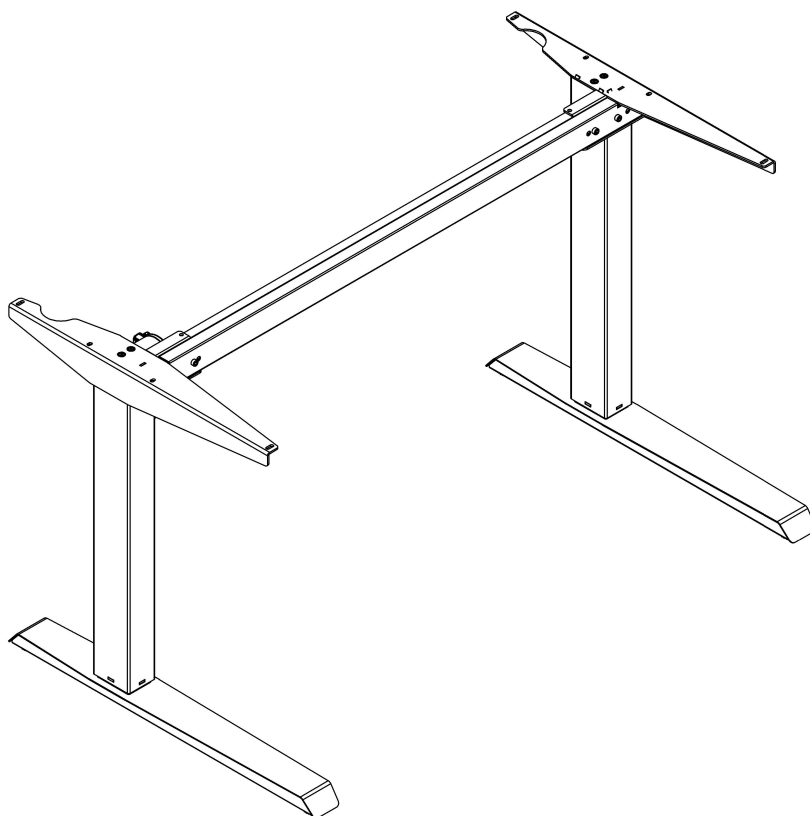
**DE - Montageanleitung (Seite 4)**

**FR - Instructions de montage (Page 6)**

**SE - Monteringsanvisning och användarmanual (Sida 8)**

**DA - Monteringsvejledning og brugermanual (Side 10)**

**ES - Instrucciones de montaje (Página 12)**



## TABLE OF CONTENTS

1. Safety and warnings
2. Usage
3. Set up and installation
4. Operation
5. Maintenance and defects
6. Technical data
7. Parts
8. Assembly instructions
9. Declaration of conformity

## IMPORTANT NOTES!

Prior to installment, use and maintenance of the table frame, any installer and any user of the table must study this assembly and operation manual carefully, so as to gain a complete understanding of its contents

### 1. Safety and warnings

This table complies with the prescribed safety regulations. Inappropriate use may cause damage to persons and table.

Please read the operation manual prior to start using the table. It provides you with important information about safety, use, installation and maintenance of the table, and thus protecting you and your children and avoiding damage on the table.

Please guard this operation manual and pass it on to any future owner!

### 2. Usage

The electromotive, height-adjustable tables are designed for workstations in dry work environments only (0-40°C; 20-90% relative humidity). The table height is infinitely adjustable, so that it can be set to the most ergonomically suitable working level: They have not been designed for other purposes than those included in this manual, e.g. they are not to be used in areas of high humidity or dampness, nor for lifting people. Any other use is at one's own risk! Do not crawl, lie or move around under the table frame, and do not sit or stand on the table frame. CHILDREN should only use the table when supervised by adults. Liability - The manufacturer accepts under no circumstances warranty claims or liability claims for damages arising from improper use or handling of the table frame other than that described in this operation manual.

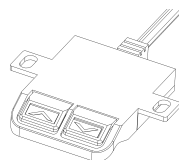
### 3. Set up and installation

When the table has been assembled (see assembly instructions in CHAPTER 8) the adjustable feet are installed so that the table is level and does not shift. Then the table is connected to the 100-240 VAC outlet and the table is ready for use. Make sure that no cables can get jammed. Place the table in a safe distance from window frames, radiators, furniture etc. so that people do not get stuck. Do not place any objects above 21" (55 cm) underneath the table. When moving the table after it has been assembled, the tabletop needs to be removed. The table CANNOT be lifted by the tabletop. The desk need to be lowered to minimum height before moving.

### 4. Operation

UP/DOWN operation:

Push the buttons for operation up or down



**WARNING: FAILURE TO COMPLY WITH OR OBSERVE ALL ASSEMBLY, SAFETY AND OPERATION INSTRUCTIONS AND WARNINGS REGARDING THE USE OF THIS PRODUCT MAY RESULT IN SERIOUS BODILY INJURY.**

## 5. Maintenance and defects

The table does not require any maintenance by usage as described in chapter 2 in the directions for use. The table is only to be maintained with a damp cloth. In the event of the occurrence of jarring sounds during operation, STOP using the table and please contact the dealer.

## 6. Technical data

<b>Frame, materials</b>	Steel, powder lacquered
<b>Weight</b>	33 kg
<b>Height</b>	68-118 cm
<b>Max. load</b>	80 kg
<b>Speed</b>	31 mm/s
<b>Duty cycle</b>	10% by 50% of max. load on frame or max. 2 min. continuously
<b>Operation</b>	Micro switches
<b>Voltage</b>	100-240 VAC   50/60 Hz

**Standby Consumption** < 0,15 Watt

## 7. Parts

See page 14.

## 8. Assembly instructions

See page 15 - 17.

## 9. Declaration of conformity

We hereby declare, under our sole responsibility that the following products: Sit and stand table is in accordance with: Directive 2006/42/EF of The European Parliament and of the Council of 17 May 2006 on machinery

With reference to the above please be aware that: the sit and stand table is considered a machine and the sit and stand table may not be used until it has been assembled and installed according to the instructions.

## Manufacturer

ConSet A/S | Industrivej 23 | 6900 Skjern | Denmark  
www.conset.com | Tlf.: +45 96800080 | conset@conset.com

## INHALTSVERZEICHNIS

1. SICHERHEIT UND WICHTIGE HINWEISE
2. VERWENDUNGSRICHTLINIEN
3. AUFBAU UND INSTALLATION
4. BEDIENUNG
5. WARTUNG, REINIGUNG UND MÄNGEL
6. TECHNISCHE DATEN
7. ÜBERSICHT DER BAUTEILE
8. MONTAGEANLEITUNG
9. KONFORMITÄTSERKLÄRUNG

## WICHTIGE INFORMATIONEN !

Es ist absolut notwendig diese Gebrauchs- und Montageanleitung VOR dem Aufbau, der Installation und der Benutzung des Tisches zu lesen. So schützen Sie sich selbst und das Produkt.

### 1. SICHERHEIT UND WICHTIGE HINWEISE

Bitte lesen Sie die vollständige Bedienungsanleitung VOR der ersten Inbetriebnahme. Sie erhalten wichtige Informationen zur Sicherheit, Verwendung, Installation und Wartung des Tisches. Auf diese Weise schützen Sie sich selbst und vermeiden Schäden des Tisches. Bitte bewahren Sie diese Bedienungsanleitung auf und geben Sie sie an einen eventuellen neuen Besitzer weiter!

### 2. VERWENDUNGSRICHTLINIEN

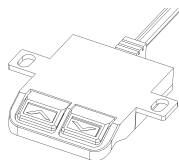
Dieser elektromotorisch höhenverstellbare Tisch ist ausschließlich für trockene innenliegende Arbeitsumgebungen ( 0- 40 °C; 20 - 90 % relative Luftfeuchtigkeit ) bestimmt. Der Tisch ist stufenlos höhenverstellbar, für bestmögliche ergonomische Arbeitsbedingungen. Der Tisch wurde nicht für andere Zwecke als die im Handbuch enthaltenen konzipiert, z.B. darf er nicht in Räumen mit hoher Luftfeuchtigkeit oder Nässe, noch zum Heben von Personen verwendet werden. Jede andere Verwendung erfolgt auf eigene Gefahr! Nicht unter das Tischgestell kriechen, dort liegen oder sich dort bewegen, und nicht auf dem Tischgestell sitzen oder stehen. Kinder dürfen den Tisch nur unter Aufsicht von Erwachsenen benutzen. Haftung : Der Hersteller übernimmt unter keinen Umständen Haftung für Schäden, die aus fehlerhafter Installation, nicht autorisierter Handhabung oder unsachgemäßem Gebrauch, als die in dieser Bedienungsanleitung beschriebenen, verursacht wurden.

### 3. AUFBAU UND INSTALLATION

Ist der Tisch montiert (siehe Montageanleitung in Kapitel 8), werden die justierbaren Füße so eingestellt, dass der Tisch waagrecht steht und nicht verzogen ist. Danach den Tisch mit dem Netzstecker an den Strom anschließen, somit ist der Tisch einsatzbereit. Stellen Sie sicher, dass keine Kabel eingeklemmt werden können. Stellen Sie den Tisch in einem sicheren Abstand zu Fenstern, Heizkörpern, Mobiliar usw. auf, so dass der Tisch höhenverstellt werden kann. Platzieren Sie keine Gegenstände, die höher als 55 cm/ 21" sind unter dem Tisch. Um den Tisch, nachdem er zusammengebaut wurde, zu bewegen, ziehen Sie den Netzstecker und demontieren Sie die Tischplatte, der Tisch darf NIEMALS an der Tischplatte angehoben werden.

### 4. BEDIENUNG

Bedienung der Höhenverstellung:  
Drücken Sie die Knöpfe zum  
Hinauf- oder Herunterfahren



**WARNUNG : EINE MISSACHTUNG DER MONTAGE-, SICHERHEITS- UND BEDIENUNGSANLEITUNG DIESES PRODUKTES KANN ZU SCHWEREN KÖRPERLICHEN VERLETZUNGEN FÜHREN.**

## 5. WARTUNG, REINIGUNG UND MÄNGEL

Der Tisch benötigt keine besondere Wartung, wie in Kapitel 2 der Gebrauchsanweisung beschrieben. Bitte verwenden Sie zur Reinigung des Tisches nur ein nebelfeuchtes Tuch. Bitte wenden Sie sich an Ihren Händler, falls beim Tisch ungewöhnliche Geräusche auftreten.

## 6. TECHNISCHE DATEN

<b>Rahmen, Materialien</b>	Stahl, pulverlackiert
<b>Gewicht</b>	33 kg
<b>Höhe</b>	68-118 cm
<b>Max. Belastbarkeit</b>	80 kg
<b>Geschwindigkeit</b>	31 mm/s
<b>Einschlatdauer</b>	10 % bis 50 % der max. Belastung auf Rahmen bzw. max. 2 Minuten ständig
<b>Betrieb</b>	Micro switches
<b>Stromspannung</b>	100-240 VAC   50/60 Hz
<b>Standby-Verbrauch</b>	< 0,15 Watt

## 7. ÜBERSICHT DER BAUTEILE

Siehe Seite 14.

## 8. MONTAGEANLEITUNG

Siehe Seite 15 - 17.

## 9. KONFORMITÄTSERKLÄRUNG

Wir erklären hiermit unter alleiniger Verantwortung, dass folgende Produkte: Steh- und Sitztisch Model auf die sich die Erklärung bezieht, in Übereinstimmung ist mit folgenden Richtlinien und normativen Dokumenten: Der Richtlinie 2006/42/EG des Europäischen Parlaments und des Rates vom 17. Mai 2006 über Maschinen und der Änderung der Richtlinie 95/16/EG (Neufassung)

In Bezug auf oben stehendes beachten Sie bitte, dass: Steh-Sitztische als eine Maschine betrachtet werden und Steh-Sitztische nicht verwendet werden dürfen, bevor er nach den Vorschriften dieser Gebrauchs / Montageanleitung komplett zusammengebaut und installiert wurde.

### Hersteller

ConSet A/S | Industrivej 23 | 6900 Skjern | Dänemark  
www.conset.com | Tlf.: +45 96800080 | conset@conset.com

## TABLE DES MATIÈRES

1. SECURITE ET MISE EN GARDE
2. USAGE
3. MONTAGE ET INSTALLATION
4. FONCTIONNEMENT
5. ENTRETIEN ET DYSFONCTIONNEMENTS
6. DONNEES TECHNIQUES
7. COMPOSANTS
8. INSTRUCTIONS DE MONTAGE
9. DECLARATION DE CONFORMITE

## INFORMATIONS IMPORTANTES!

Avant toute installation, utilisation et entretien de la structure, chaque installateur et utilisateur du piétement doit étudier attentivement cette notice d'assemblage et de mise en place, afin d'en connaître le contenu complet.

### 1. SECURITE ET MISE EN GARDE

Le piétement répond aux règles de sécurité prescrites. Un usage inapproprié pourrait entraîner des risques pour ses utilisateurs et endommager le piétement.

Merci de lire préalablement la notice d'utilisation avant d'utiliser le piétement. Elle vous fournira d'importantes informations concernant la sécurité, l'utilisation, et l'entretien du piétement, et donc vous protégera ainsi que vos enfants, et évitera d'endommager le piétement.

Merci de conserver cette notice et de la transmettre à son futur propriétaire !

### 2. USAGE

Les bureaux réglables en hauteur, équipés d'un moteur électrique, sont destinés à des postes de travail situés uniquement dans des environnements secs (0-40°C ; humidité entre 20 et 90%). La hauteur du bureau est réglable en continu, si bien qu'il peut être paramétré à la hauteur de travail la plus adaptée ergonomiquement. Ils ne sont pas destinés à d'autres fins que celles décrites dans cette notice, par ex. ils ne doivent pas être utilisés dans des endroits de grande humidité ou moiteur, ni pour soulever des personnes. Toute autre utilisation sera faite à vos risques et périls. Ne pas se mettre à genoux, se coucher ou se déplacer sous le bureau, ne pas s'asseoir ou se mettre debout sur le châssis. Les enfants peuvent utiliser le piétement électrique seulement en présence des adultes. Responsabilité : Le fabricant accepte en aucun cas les demandes sous garantie, ou les recours en responsabilité pour des dommages qui seraient occasionnés par une utilisation inappropriée ou par une manipulation du piétement différente que celle décrite dans cette notice d'utilisation.

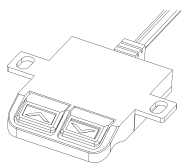
### 3. MONTAGE ET INSTALLATION

Une fois le piétement assemblé (voir instructions au CHAPITRE 8) les pieds réglables sont installés de manière à ce que le bureau soit de niveau et ne soit pas déplacé. Puis vous pouvez brancher le bureau à une prise de 100 -240 VAC et le piétement est prêt à fonctionner. Assurez-vous qu'aucun câble ne pourra être bloqué (sectionné). Placez le bureau assez loin d'un encadrement de fenêtre, des radiateurs, du mobilier etc... afin que l. Ne placez pas d'objet supérieur à 55cm/21" en-dessous du bureau. Lorsque vous déplacez le bureau après l'avoir monté, le plateau doit être démonté. Le bureau NE DOIT EN AUCUN CAS être soulevé par le plateau. Le piétement doit également être descendu à sa hauteur minimum avant d'être déplacé.

### 4. FONCTIONNEMENT

Montée et descente :

Pressez sur les touches pour faire monter et descendre le bureau.



**ATTENTION : LE NOM RESPECT OU LA NON-OBSERVATION DE TOUTES LES INSTRUCTIONS DE MONTAGE, SECURITE ET MISE EN ROUTE, DES MISES EN GARDE CONCERNANT L'UTILISATION DE CE PRODUIT, PEUT ENTRAÎNER DES BLESSURES CORPORELLES IMPORTANTES.**

## 5. ENTRETIEN ET DYSFONCTIONNEMENTS

Le piétement ne nécessite aucun entretien s'il est utilisé comme décrit dans le chapitre 2 by usage in the directions for use. Le piétement doit être entretenu simplement à l'aide d'un chiffon humide. En cas de manifestation de vibrations durant le fonctionnement, N'UTILISEZ PLUS le bureau, et contactez votre distributeur.

## 6. DONNEES TECHNIQUES

<b>Structure, matériaux</b>	Acier, laqué par poudre
<b>Poids</b>	33 kg
<b>Hauteur</b>	68-118 cm
<b>Charge maxi</b>	80 kg
<b>Vitesse</b>	31 mm/s
<b>Taux de service</b>	10% par 50% du max. charge sur le châssis ou max. 2 minutes en continu
<b>Mise en route</b>	Micro switches
<b>Tension</b>	100-240 VAC   50/60 Hz
<b>Consommation en veille</b>	< 0,15 Watt

## 7. COMPOSANTS

Voir page 14.

## 8. INSTRUCTIONS DE MONTAGE

Voir page 15 - 17.

## 9. DECLARATION DE CONFORMITE

Nous déclarons par la présente, sous notre unique responsabilité, que les produits suivants : Bureaux assis/debout modèle sont conformes à : La Directive 2006/42/EF du Parlement européen et du Conseil du 17 Mai 2006 sur les machines

Compte tenu de ce qui précède, veuillez noter que : le bureau assis/debout est considéré comme une machine, le bureau assis/debout ne doit pas être utilisé avant d'avoir été assemblé et installé conformément aux instructions.

### Fabricant

ConSet A/S | Industrivej 23 | 6900 Skjern | Danemark  
www.conset.com | Tlf.: +45 96800080 | conset@conset.com

## INNEHÅLLSFÖRTECKNING

1. SÄKERHET OCH VARNINGAR
2. UPPMÄRKSAMMA VID ANVÄNDNING
3. INSTALLATION
4. ANVÄNDNING
5. UNDERHÅLL, RENGÖRING OCH FEL
6. Teknisk information
7. DELAR
8. MONTERINGSANVISNING
9. ÖVERENSSTÄMMELSEFÖRSÄKRAN

### VIKTIGT!

Före installation, drift och underhåll bör installatören eller användaren läsa igenom instruktionerna.

#### 1. SÄKERHET OCH VARNINGAR

Detta bord uppfyller fastställda säkerhetskrav. Felaktigt användande kan orsaka skador på personer och bordet.

Läs instruktionerna i sin helhet innan du använder bordet. Instruktionerna ger dig viktig information om bordets säkerhet, användning, installation samt underhåll. Spara bruksanvisningen och ge den till bordets nya ägare/användare!

Denna enhet kan användas av barn från 8 år och uppåt och personer med fysiska, sensoriska eller psykiska funktionshinder kapacitet eller brist på erfarenhet och kunskap om de är under övervakning eller har fått instruktioner om säker användning av enheten och förstår riskerna.

Barn får inte leka med apparaten. Rengöring och användarunderhåll får inte utföras av obevakade barn.

#### 2. UPPMÄRKSAMMA VID ANVÄNDNING

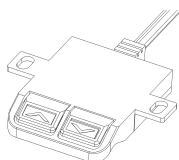
Elektriska höj- och sänkbara bord är endast utformade för arbetsplatser med en torr arbetsmiljö ( 0-40 ° C ; 20-90 % relativ fuktighet ). Bordshöjden är steglös, för bästa ergonomiska arbetshöjd. Borden är inte avsedda för andra ändamål än de som anges i dessa instruktioner. Till exempel kan de inte användas i våtutrymmen eller för att lyfta personer. All annan användning sker på egen risk ! Kryp inte, ligg inte eller rör dig inte under bordsstativet, sitt heller inte eller stå på bordsstativet. Barn bör använda bordet endast under överinseende av en vuxen. Ansvar - Tillverkaren accepterar inte garanti- eller skadeståndsanspråk för skador till följd av felaktig användning av bordet eller behandling, som inte nämns i dessa instruktioner.

#### 3. INSTALLATION

Först när bordet är monterat (se monteringsanvisning kapitel 8 ) och i nivå får bordet anslutas till eluttag och är då klart för användning. Se till att ledningar och kablar inte kläms eller kan fastna. Placera bordet på säkert avstånd från fönster, radiatorer, möbler etc. så att personer inte kan komma i kläm. Placera inte föremål som är högre än 55 cm under bordet. När bordet flyttas efter montering, måste bordsskivan avlägsnas under förflyttningen. Bordet får INTE lyftas i bordsskivan. Bordet ska sänkas till minimumhöjd innan det flyttas.

#### 4. ANVÄNDNING

Knappsatsen har två knappar. En för upptransport, samt en för nedtransport



VARNING! OM DESSA INSTRUKTIONER OCH VARNINGAR INTE FÖLJS, KAN PERSONER DRABBAS AV ALLVARLIGA SKADOR.



## 5. UNDERHÅLL, RENGÖRING OCH FEL

Bordet behöver inte något annat underhåll än vad som beskrivs i punkt 2. Bordet får endast torkas av med en fuktig trasa ( inte våt ). Om bordet bullrar under drift, sluta använda bordet omedelbart och kontakta din återförsäljare.

## 6. Teknisk information

Ramens material	Stål, pulverlackerat
Vikt	33 kg
Höjd	68-118 cm
Maximal belastning	80 kg
Hastighet	31 mm/s
Arbetsfaktor (duty cycle)	10 % gånger 50 % av max. belastning på ram eller max. 2 min. kontinuerligt
Betjäning	Micro switches
Spänning	100-240 VAC   50/60 Hz
Standby-förbrukning	< 0,15 Watt

## 7. DELAR

Se sidan 14.

## 8. MONTERINGSANVISNING

Se sidorna 15 - 17.

## 9. ÖVERENSSTÄMMELSEFÖRSÄKRAN

Härmed intygas att :- Sitt och ståbord, produkttyp, som omfattas av denna försäkrans, överensstämmer med följande direktiv :- Direktiv 2006 / 42 / EG ( Europaparlamentets och rådets 17 maj 2006 direktiv om maskiner ) och direktiv 95 / 16 / EF ( direktiv om ändringar ).

Med hänvisning till ovanstående, påminner vi om att :- Höj- och sänkbara bordet är en maskin- Höj- och sänkbara bordet får inte användas innan det har monterats och installerats enligt instruktionerna.

### Tillverkare

ConSet A/S | Industrivej 23 | 6900 Skjern | Danmark  
www.conset.com | Tlf.: +45 96800080 | conset@conset.com

## INDHOLDSFORTEGNELSE

1. Råd om sikkerhed og advarsler
2. Retningslinjer vedrørende anvendelse
3. Opstilling og installation
4. Betjening
5. Vedligeholdelse, rengøring og fejl
6. Teknisk data
7. Oversigt over dele
8. Monteringsvejledning
9. Overensstemmelseserklæring

## VIGTIG INFORMATIONER!

De bør ABSOLUT læse denne brugsanvisning og montagevejledning før opstilling, installation og ibrugtagning. På den måde beskytter de Dem selv og Deres produkter.

### 1. Råd om sikkerhed og advarsler

Læs venligst brugsanvisningen, før border tages i brug for første gang. Den giver vigtige henvisninger om sikkerhed, anvendelse, installation og vedligeholdelse af border. På den måde beskytter De Dem selv om undgår skader på bordet.

Opbevar venligst denne brugsanvisning og giv den videre til en eventuel senere bruger!

### 2. Retningslinjer vedrørende anvendelse

Det elektriske, højdejusterbare bord er designet til brug i en tør inderdørs atmosfære (0-40 °C/ 0-140 °F; 20-90% relativ luftfugtighed). Bordets højde er trinløst justerbart, så det kan indstilles til den mest ergonomisk korrekte arbejds højde: Det er ikke designet til brug i andre tilfælde end beskrevet. F.eks. må de ikke anvendes udendørs, i områder med høj fugtighed/damp eller til at løfte personer med. Al anden anvendelse er på egen risiko! Man må ikke kravle, ligge eller i øvrigt bevæge sig rundt om bordet, og man må ikke sidde eller stå på bordet. Børn må kun anvende bordet under opsyn af voksne. Erstatningspligt - Producenten kan under ingen omstændigheder drages til ansvar for fejl eller skader, som opstår grundet fejlinstallation, uautoriseret indgreb eller forkert brug ud over det beskrevne i denne brugsanvisning.

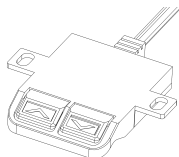
### 3. Opstilling og installation

Når bordet er monteret færdigt (se monteringsvejledningen) indstilles de justerbare fødder, så bordet står vandret og ikke vrider. Herefter slutes bordet til netspændingen, og bordet er klar til brug. Sørg for at ingen ledninger kan komme i klemme. Placer bordet i tilstrækkelig afstand fra vindueskarmen, radiator, møbler og lign., så bordet kører fri af andre genstande. Placer ikke genstande under bordet, der er højere end 55 cm/21". Skal bordet flyttes efter det monteret og installeret, tages stikket ud af stikkontakten og bordpladen afmonteres. Bordet må IKKE løftes i bordpladen.

### 4. Betjening

OP/NED betjening.

Trykknop holdes inde samtidigt med at OP eller NED knap aktiveres.



ADVARSEL: MANGLENDE OVERHOLDELSE AF MONTERINGS-, SIKKERHEDS- OG ANVENDELSES-INSTRUKTIONER VEDRØRENDE DETTE PRODUKT, KAN MEDFØRE ALVORLIGE PERSONSKADE.

## 5. Vedligeholdelse, rengøring og fejl

Bordet kræver ikke vedligeholdelse ved anvendelse som beskrevet i Kapitel 2 i denne brugsanvisning. Rengøring må kun foretages med en klud opvredet i vand. Kontakt din leverandør, hvis der fremkommer mislyde

## 6. Teknisk data

<b>Stel, materiale</b>	Stål, pulverlakeret
<b>Vægt</b>	33 kg
<b>Højde</b>	68-118 cm
<b>Maks. belastning</b>	80 kg
<b>Hastighed</b>	31 mm/s
<b>Driftscyklus</b>	10 % gange 50 % af max. belastning på ramme eller max. 2 min. løbende
<b>Betjening</b>	Micro switches
<b>Tilslutning</b>	100-240 VAC   50/60 Hz
<b>Standbyforbrug</b>	< 0,15 Watt

**7. Oversigt over dele** Se side 14.

**8. Monteringsvejledning** Se side 15 - 17.

## 9. Overensstemmelseserklæring

Vi erklær herved på eget ansvar, at følgende produkter: Sidde og stå på bordene som er omfattet af denne erklæring, er i overensstemmelse med følgende direktiver og andre normative dokumenter: Europa-Parlamentets og Rådets Direktiv 2006/42/EF af 17. Maj 2006 om maskiner og om ændringer af direktiv 95/16/EF

Med henvisning til overstående skal vi gøre opmærksom på, at: sidde og stå bordet betragtes som en maskine og sidde og stå bordet først må tages i brug, når det er monteret og installeret i overensstemmelse med forskrifterne i denne brugsanvisning/monteringsvejledning.

### Fabrikant

ConSet A/S | Industrivej 23 | 6900 Skjern | Danmark  
www.conset.com | Tlf.: +45 96800080 | conset@conset.com

## TABLA DE CONTENIDO

1. Seguridad y advertencias
2. Uso
3. Configuración e instalación
4. Operación
5. Configuración e instalación
6. Datos técnicos
7. Partes
8. Instrucciones de montaje
9. Declaración de conformidad

### ¡NOTAS IMPORTANTES!

Antes de la instalación, uso y mantenimiento del marco de la mesa, cualquier instalador y cualquier usuario de la mesa debe estudiar cuidadosamente este manual de montaje y operación, para obtener una comprensión completa de su contenido.

#### 1. Seguridad y advertencias

Esta mesa cumple con las normas de seguridad prescritas. El uso inapropiado puede causar daños a las personas y la mesa. Lea el manual de operación antes de comenzar a usar la mesa. Le brinda información importante sobre la seguridad, el uso, la instalación y el mantenimiento de la mesa, y así protegiendo usted y a sus hijos y evitando daños en la mesa. ¡Guarde este manual de instrucciones y entrégueselo a cualquier futuro propietario!

#### 2. Uso

Las mesas electromotrices regulables en altura están diseñadas para puestos de trabajo en entornos de trabajo secos únicamente (0-40 °C; 20-90 % de humedad relativa). La altura de la mesa es infinitamente ajustable, de modo que se puede ajustar al nivel de trabajo más adecuado desde el punto de vista ergonómico:

No han sido diseñados para usos distintos a los incluidos en este manual, p.ej., no deben usarse en áreas de alta humedad o humedad, ni para levantar personas. ¡Cualquier otro uso es bajo su propio riesgo!

No gatee, no se acueste ni se mueva por debajo del marco de la mesa y no se siente ni se pare sobre el marco de la mesa.

LOS NIÑOS solo deben usar la mesa bajo la supervisión de adultos.

Responsabilidad - El fabricante no acepta bajo ninguna circunstancia reclamaciones de garantía o reclamaciones de responsabilidad por daños derivados de un uso o manejo inadecuado del marco de la mesa que no sean los descritos en este manual de instrucciones.

#### 3. Configuración e instalación

Una vez montada la mesa (ver instrucciones de montaje en el CAPÍTULO 8) se instalan los pies regulables para que la mesa quede nivelada y no se desplace. Luego, la mesa se conecta a la toma de corriente de 100-240 VCA y la mesa está lista para usar.

Asegúrese de que ningún cable pueda atascarse. Coloque la mesa a una distancia segura de marcos de ventanas, radiadores, muebles, etc. para que las personas no se queden atrapadas.

No coloque ningún objeto con una altura superior a 21" (55 cm) debajo de la mesa.

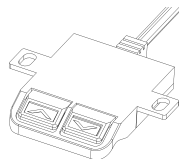
Al mover la mesa después de haberla ensamblado, es necesario quitar el tablero de la mesa. La mesa NO PUEDE ser levantada por el tablero. El escritorio debe bajarse a la altura mínima antes de moverse.

#### 4. Operación

Operación ARRIBA/

ABAJO:

Presione los botones para la operación hacia arriba o hacia abajo



**ADVERTENCIA: EL INCUMPLIMIENTO U OBSERVACIÓN DE TODAS LAS INSTRUCCIONES DE MONTAJE, SEGURIDAD Y FUNCIONAMIENTO Y LAS ADVERTENCIAS RELACIONADAS CON EL USO DE ESTE PRODUCTO PUEDEN PROVOCAR HERIDAS CORPORALES GRAVES.**

## 5. Configuración e instalación

La mesa no requiere ningún mantenimiento por el uso como se describe en el capítulo 2 de las instrucciones de uso. La mesa solose debe mantener con un paño húmedo En caso de que se produzcan sonidos discordantes durante el funcionamiento, DEJE deutilizar la mesa y póngase en contacto con el distribuidor.

## 6. Datos técnicos

<b>Marco de escritorio, materiales</b>	Acero, lacado en polvo
<b>Peso</b>	33 kg
<b>Altura</b>	68-118 cm
<b>Carga máxima</b>	80 kg
<b>Velocidad</b>	31 mm/s
<b>Ciclo de trabajo</b>	10% por 50% de máx. carga en el marco o máx. 2 minutos. continuamente
<b>Operación</b>	Micro interruptores
<b>Voltaje</b>	100-240 VAC   50/60 Hz
<b>Consumo en espera</b>	< 0,15 Vatio

## 7. Partes

Ver página 14.

**8. Instrucciones de montaje** Ver página 16 - 17.

## 9. Declaración de conformidad

Declaramos, bajo nuestra exclusiva responsabilidad, que los siguientes productos:

Tipo de producto de escritorio regulable en altura está de acuerdo con:

Directiva 2006/42/CE del Parlamento Europeo y del Consejo, de 17 de mayo de 2006, sobre

máquinasCon referencia a lo anterior, tenga en cuenta que:

la mesa para sentarse y pararse se considera una máquina y

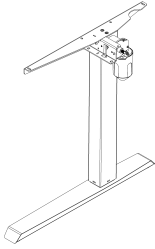
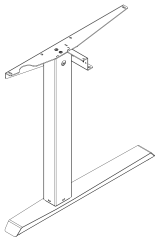
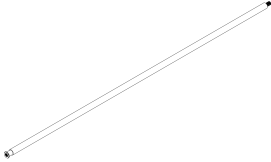
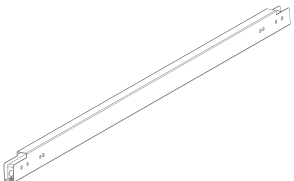
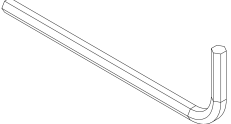
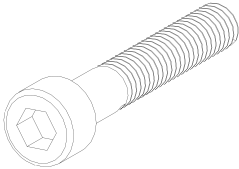
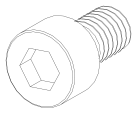
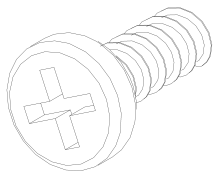
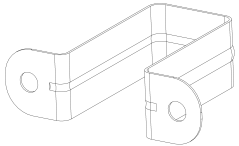
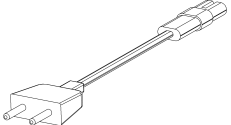
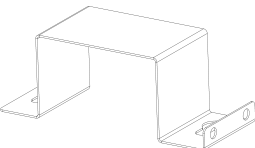
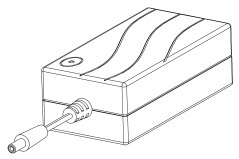
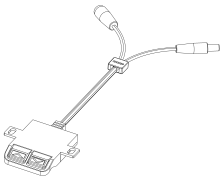
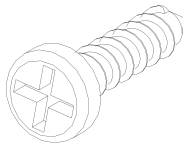
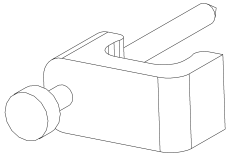
La mesa parasentarse y pararse de pie no se puede usar hasta que se haya ensamblado e instalado de acuerdo con las instrucciones.

## Fabricante

ConSet A/S | Industrivej 23 | 6900 Skjern | Dinamarca

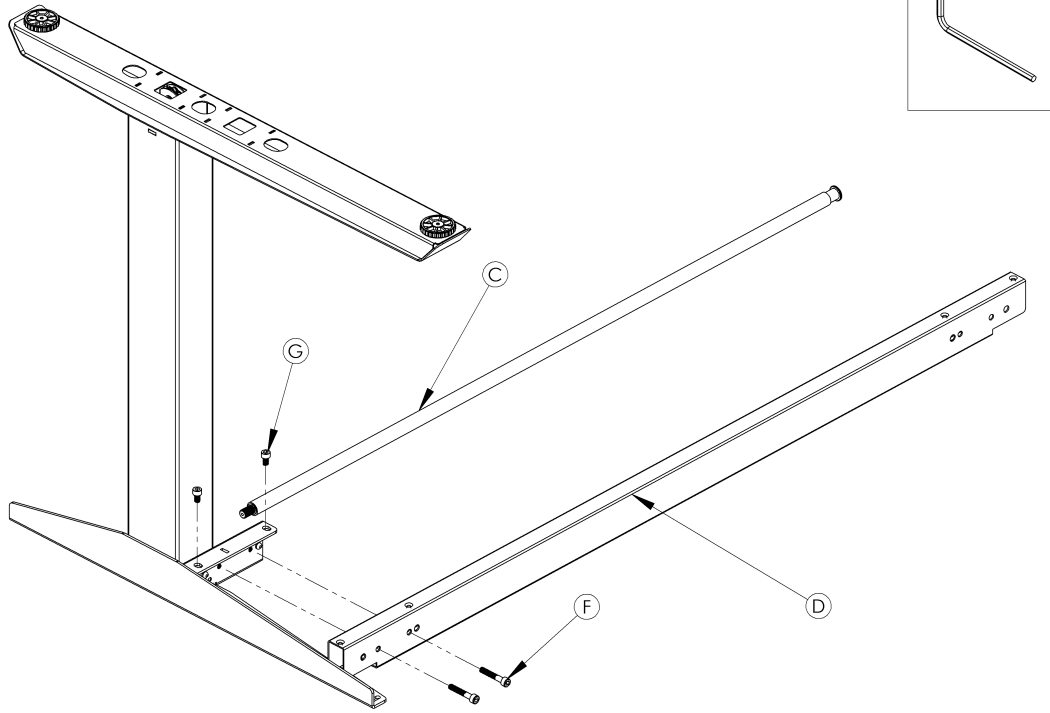
www.conset.com | Tlf.: +45 96800080 | conset@conset.com

# 7.

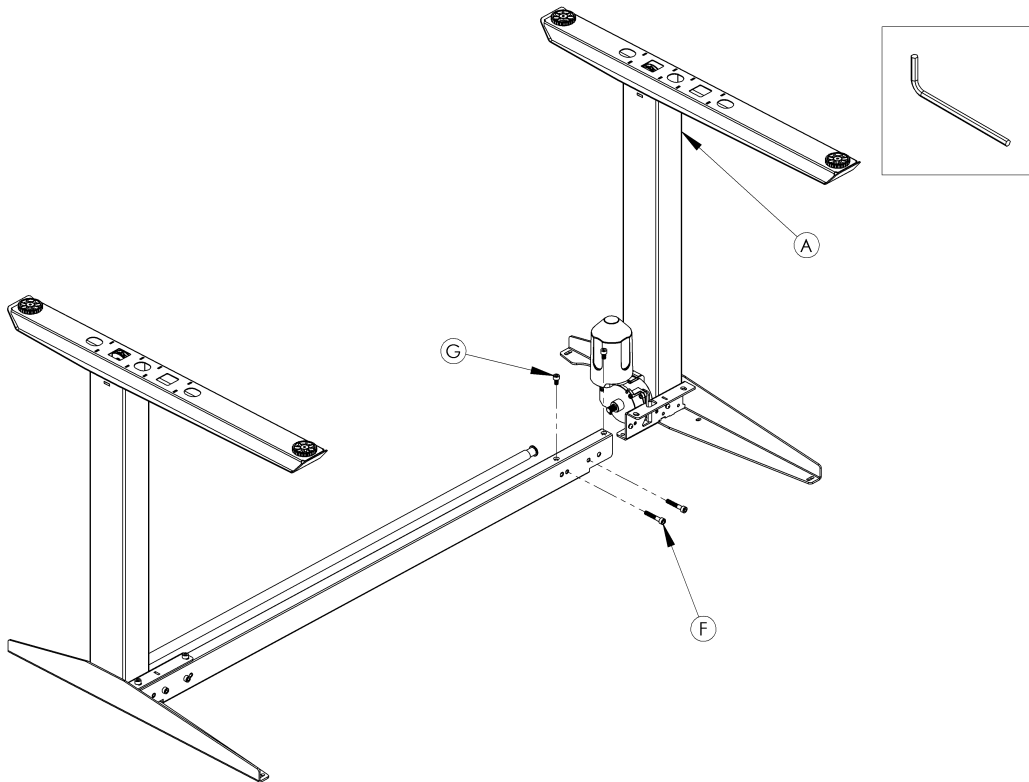
<p>(A)</p>  <p>x1</p>	<p>(B)</p>  <p>x1</p>	<p>(C)</p>  <p>x1</p>
<p>(D)</p>  <p>x1</p>	<p>(E)</p>  <p>x1</p>	<p>(F)</p>  <p>x4</p>
<p>(G)</p>  <p>x4</p>	<p>(H)</p>  <p>x14</p>	<p>(I)</p>  <p>x1</p>
<p>(J)</p>  <p>x1</p>	<p>(K)</p>  <p>x1</p>	<p>(L)</p>  <p>x1</p>
<p>(M)</p>  <p>x1</p>	<p>(N)</p>  <p>x2</p>	<p>(O)</p>  <p>x2</p>

8.

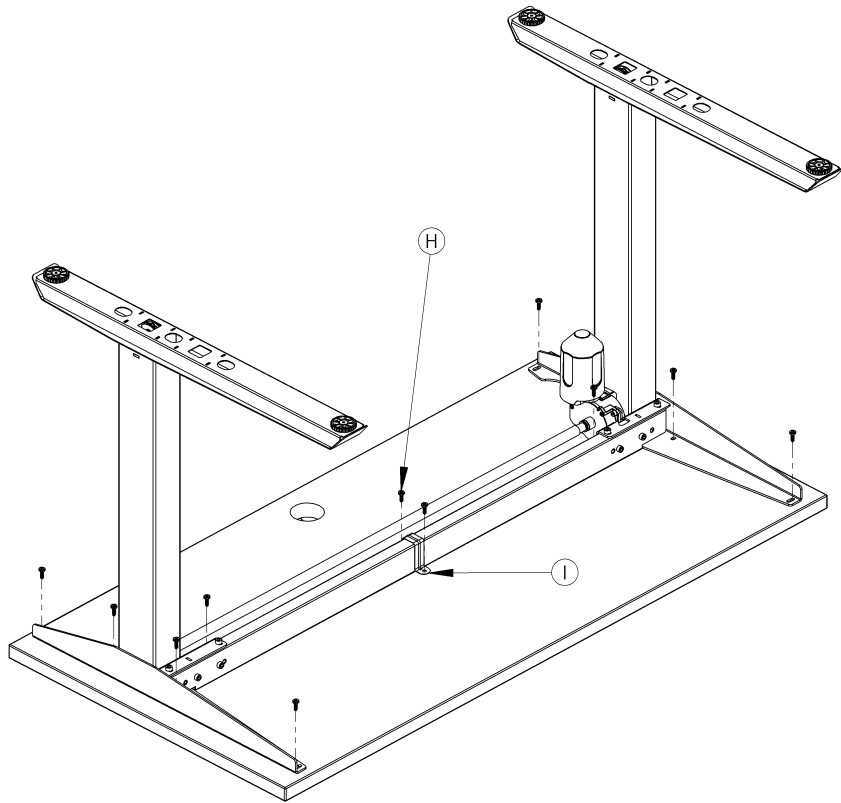
1



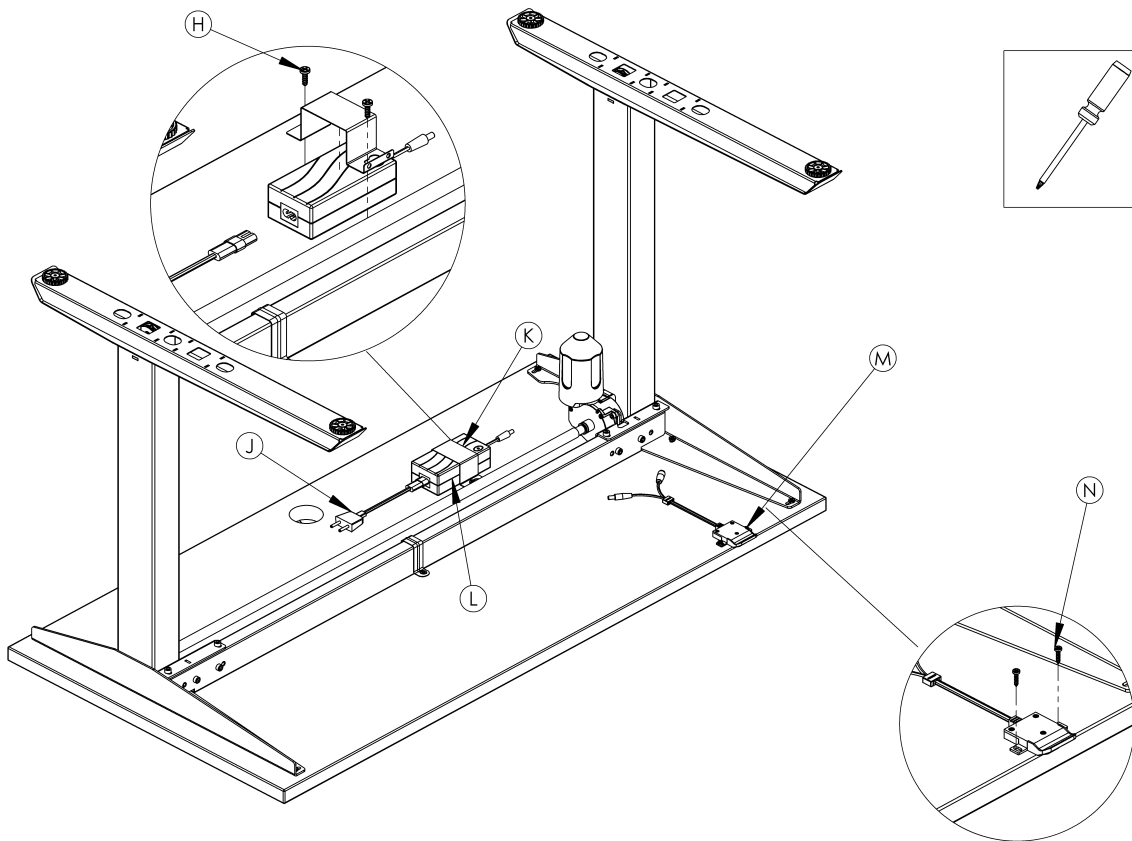
2



3



4





5

