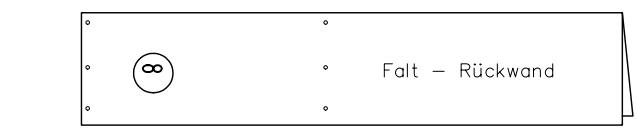
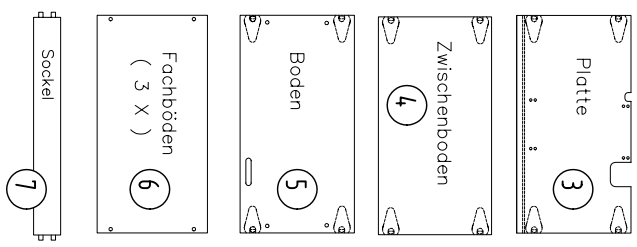
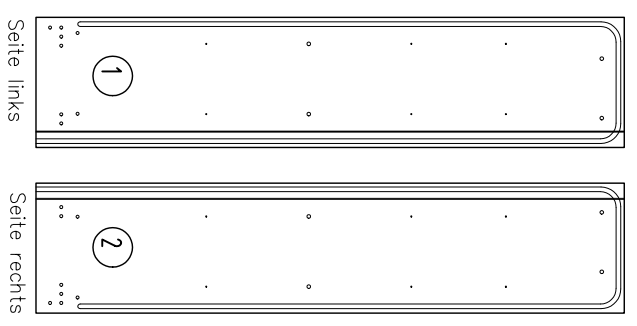


Inhalt Beschlagbeutel :

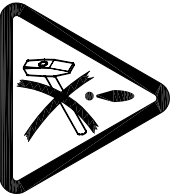
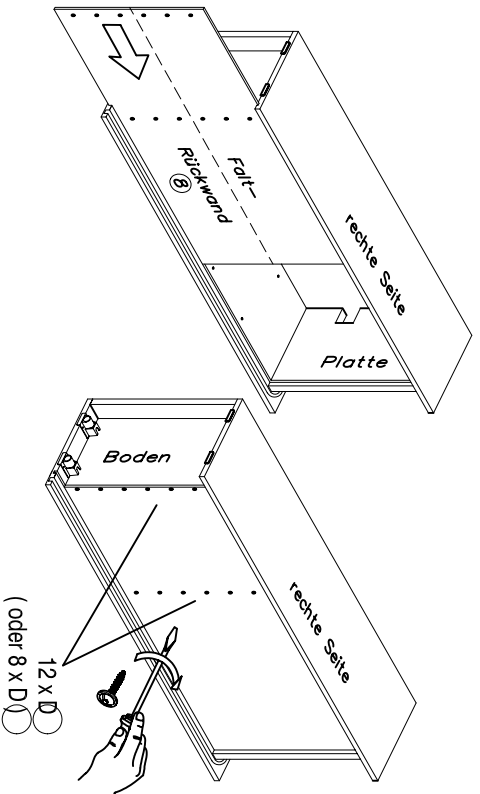
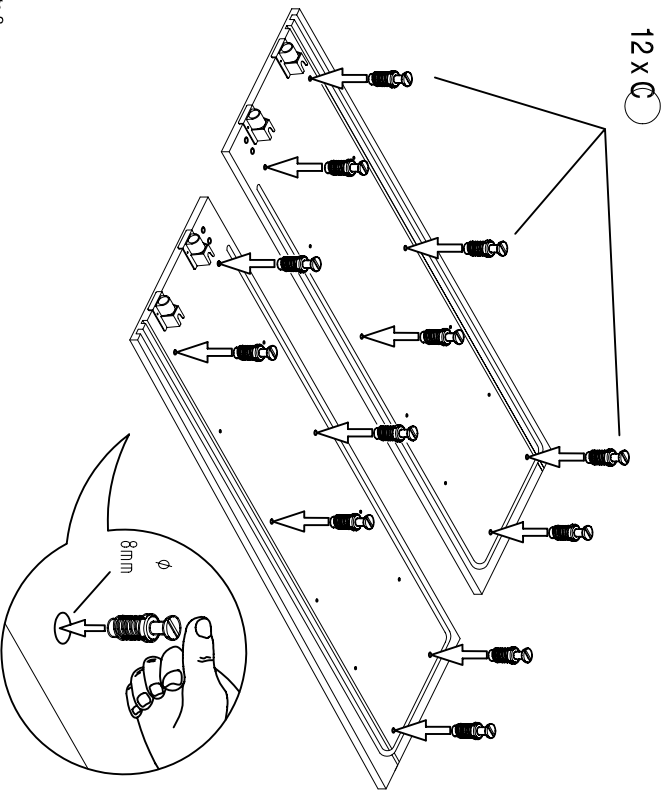
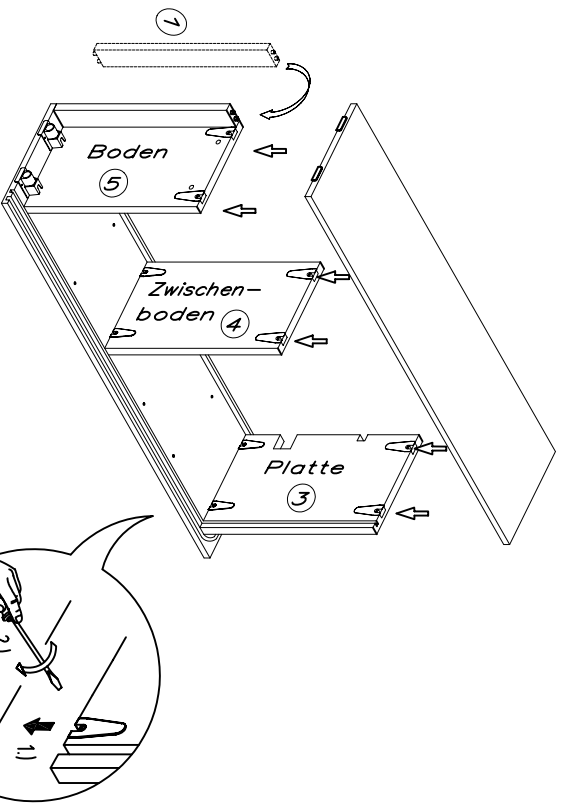
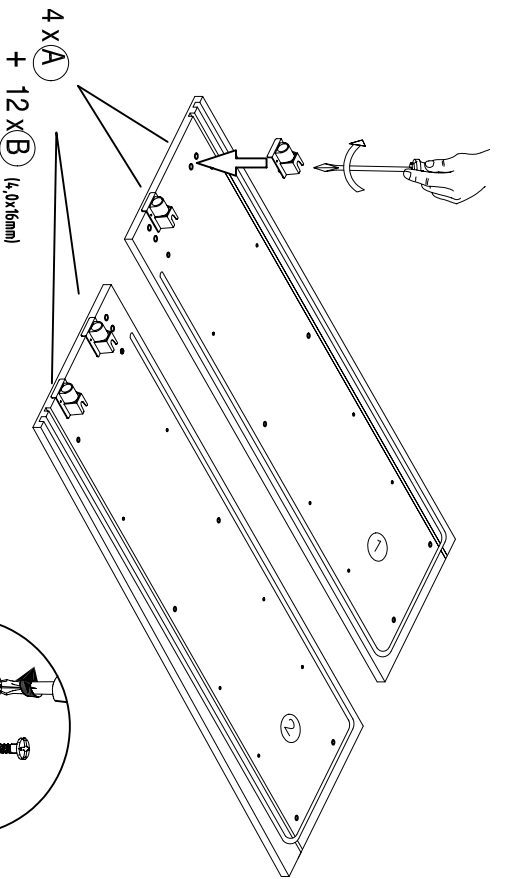
4 x A	12 x B	12 x C	12 x D (8 x D)	12 x E	4 x F	4 x G

Korpus - Teile :

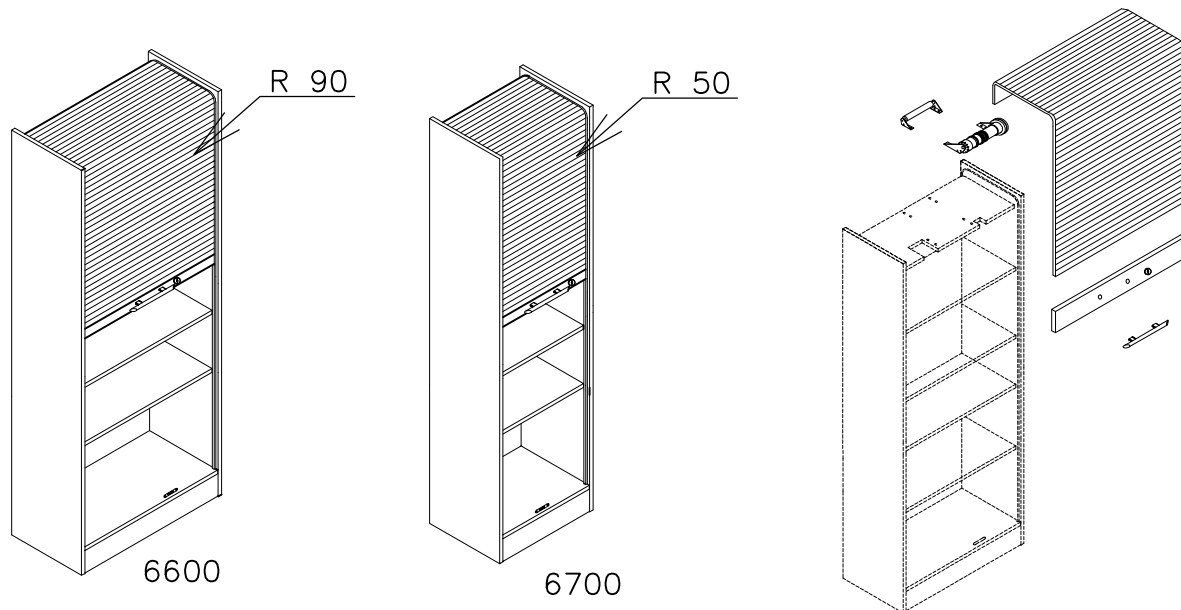


• Sie benötigen dieses Werkzeug :

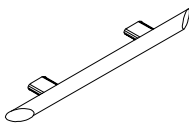

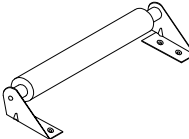
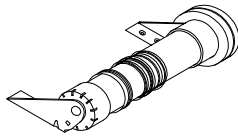
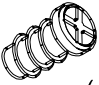
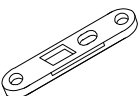


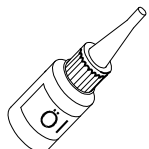




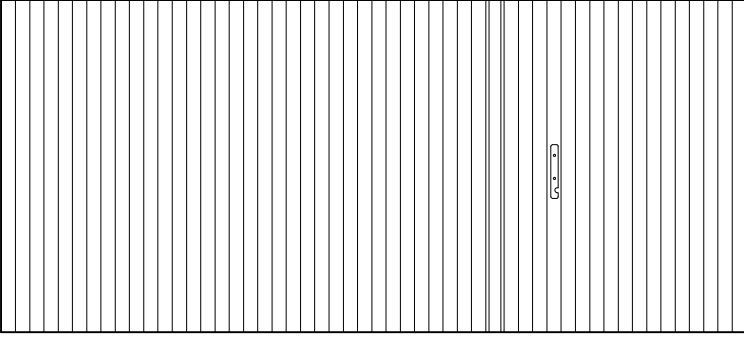

Montageanleitung (2) Rollladenschrank 6600 / 6700



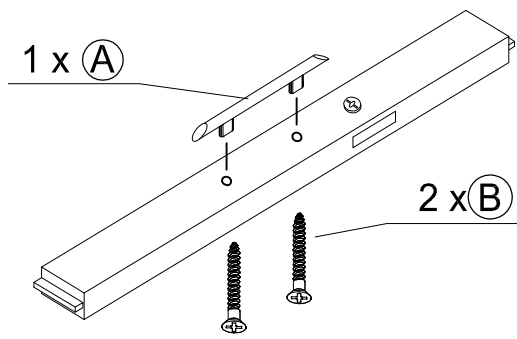
Inhalt Beschlagbeutel :

<p>1 x A</p>  <p>Bügelgriff</p>	<p>2 x B</p>  <p>Bügelgriff-Schrauben</p>	<p>1 x C</p>  <p>Umlenkrolle</p>	<p>1 x D</p>  <p>Federrolle</p>	
<p>8 x E</p>  <p>(5 x 16)</p> <p>Euro-Schraube</p>	<p>1 x F</p>  <p>Schließblech</p>	<p>2 x G</p>  <p>(2,5 x 16)</p> <p>SeKo-Schraube</p>	<p>1 x H</p>  <p>Schlüssel</p>	<p>1 x J</p>  <p>Silikon-Öl</p>

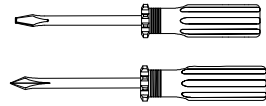
Rollladenteile :

<p>Rollladenmatte :</p> <p>852 x 1860 mm für R90</p> <p>452 x 1860 mm für R50</p>		 <p>Schloßleiste mit montiertem Schloß</p>
---	--	---

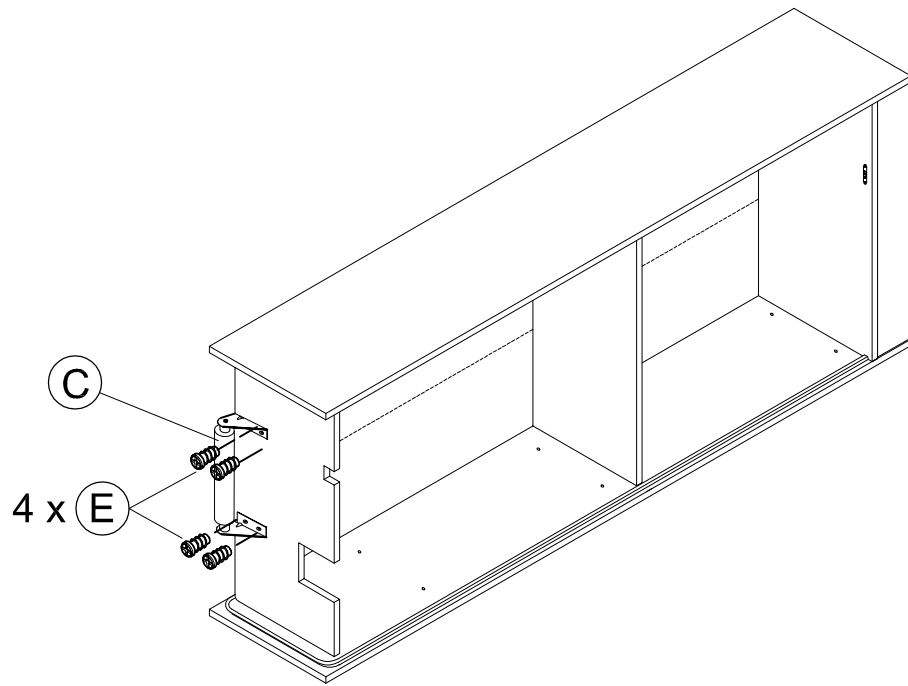
1



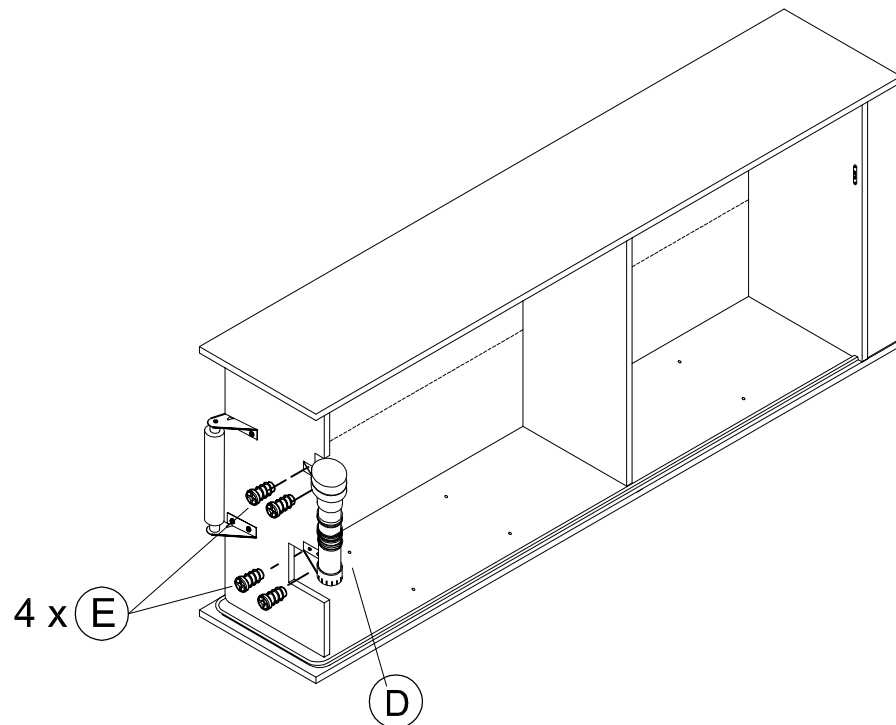
• Sie benötigen dieses Werkzeug :



2



3

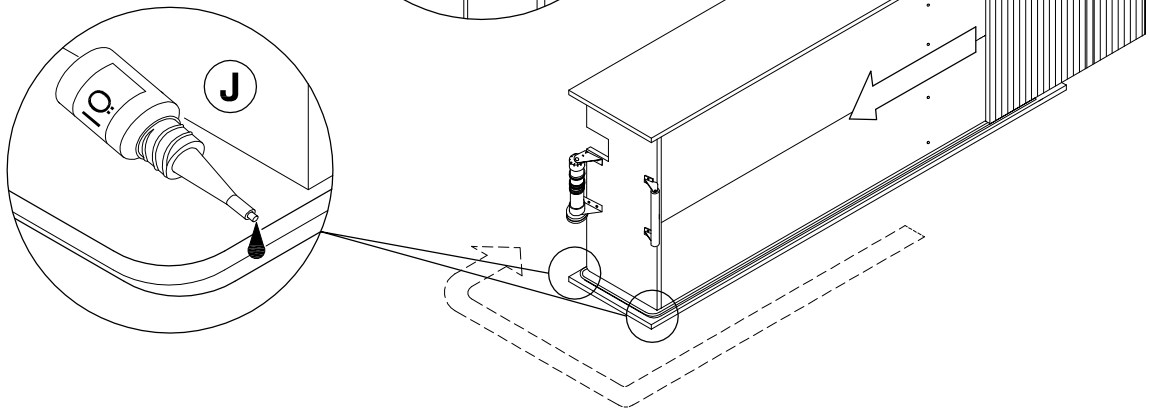


4

- **Einschieben der Rolladenmatte :**

Die Klebebänder auf der Rückseite müssen nach innen zur Rückseite des Schrankkorpus zeigen !

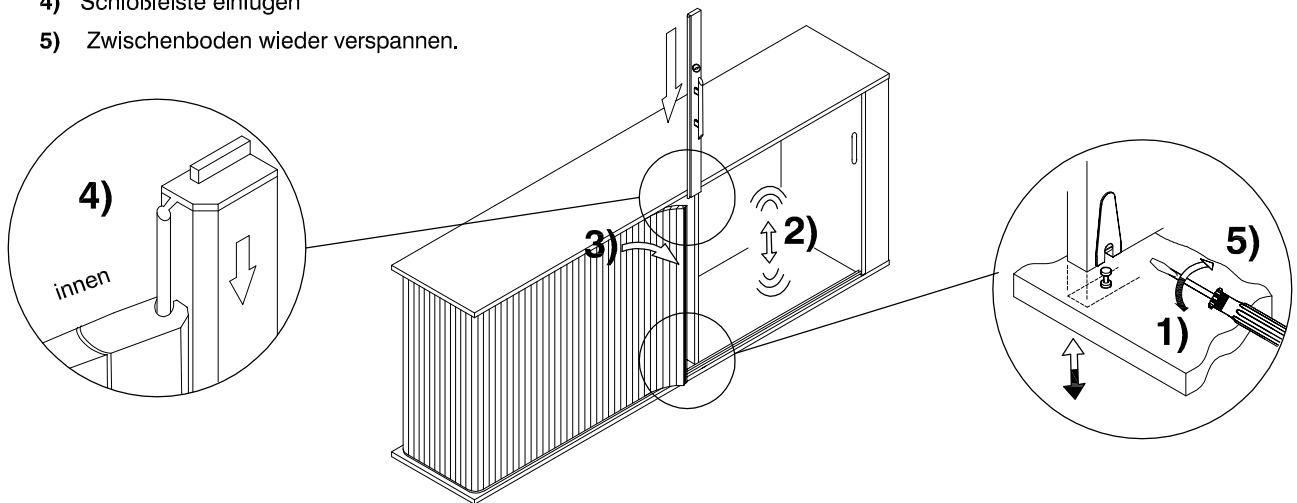
- Etwas Gleitmittel in die Laufschiene geben.



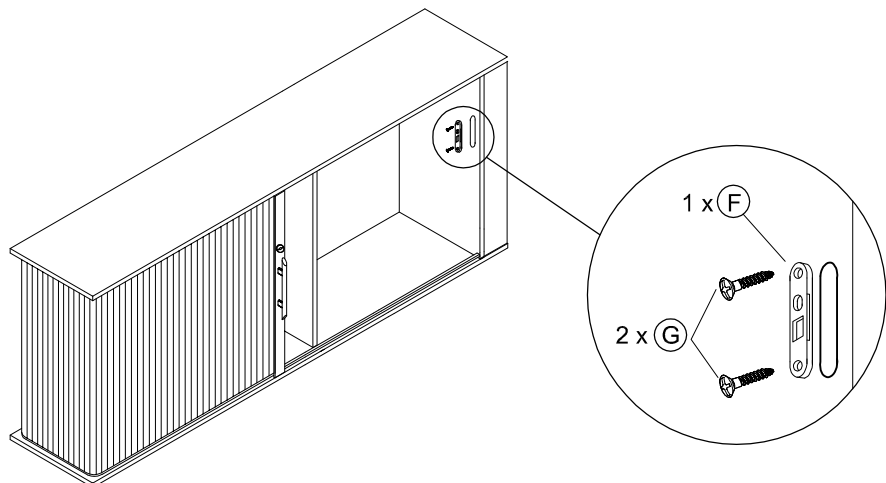
5

- **Einschieben der Schloßleiste :**

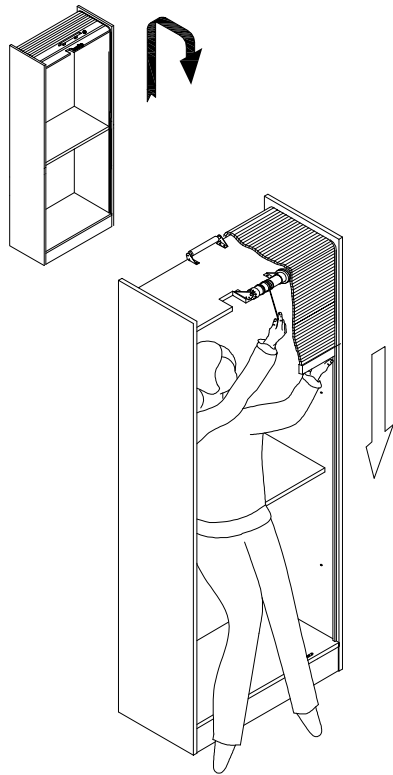
- 1) Spannverschlüsse am Zwischenboden lösen
- 2) Schrank etwas spreizen
- 3) Rolladenmatte nach vorne entnehmen
- 4) Schloßleiste einfügen
- 5) Zwischenboden wieder verspannen.



6

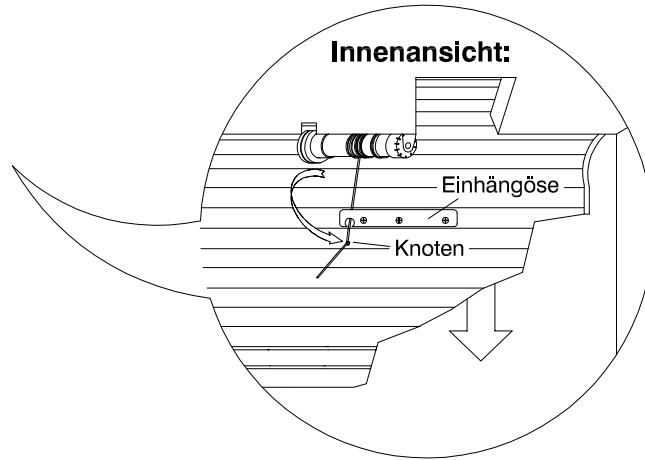


7



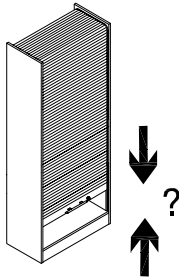
• **Rolladen befestigen :**

Schnur herunterziehen und einhaken



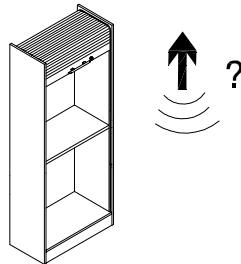
8

1)



oder..

2)



• **Zugkraft einstellen :**

- 1) Schließt der Rolladen nicht leicht oder
- 2) schnell er beim öffnen nach oben
- 3) drücken sie gegen die Federrolle und
- 4) drehen gleichzeitig um 2-4 Umdrehungen gegen den Uhrzeigersinn: = Zugkraft stärker mit dem Uhrzeigersinn: = Zugkraft schwächer

