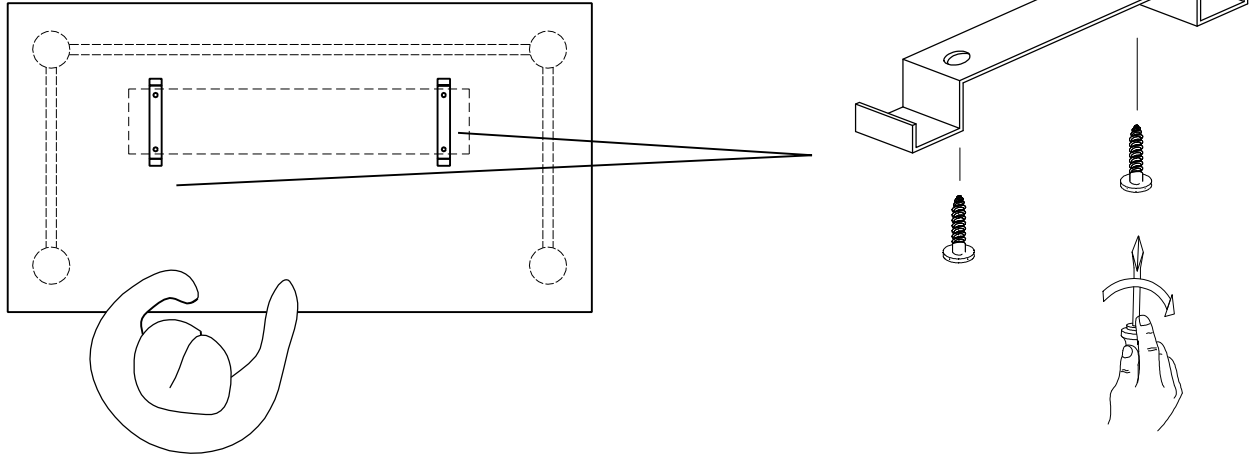


Montageanleitung : Kabelwanne HK12

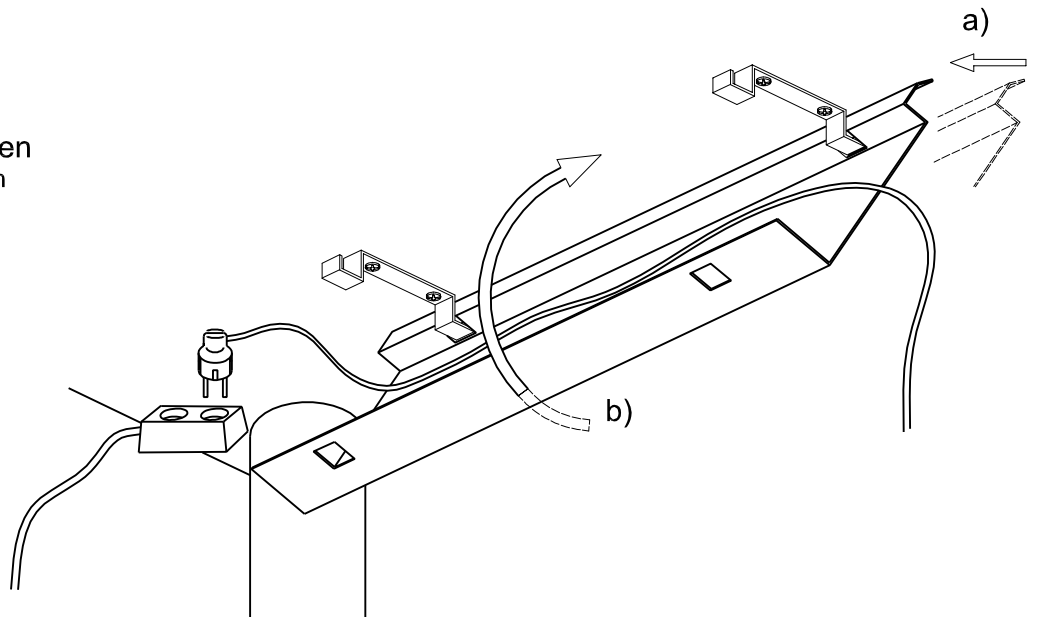
Assembly instruction

: Cable trunking HK12

- 1.) Haltebügel anschrauben
screw the support angle



- 2.) Kabelwanne einhängen
hang the cable trunking in



- 3.) Kabelführung
cable guiding

