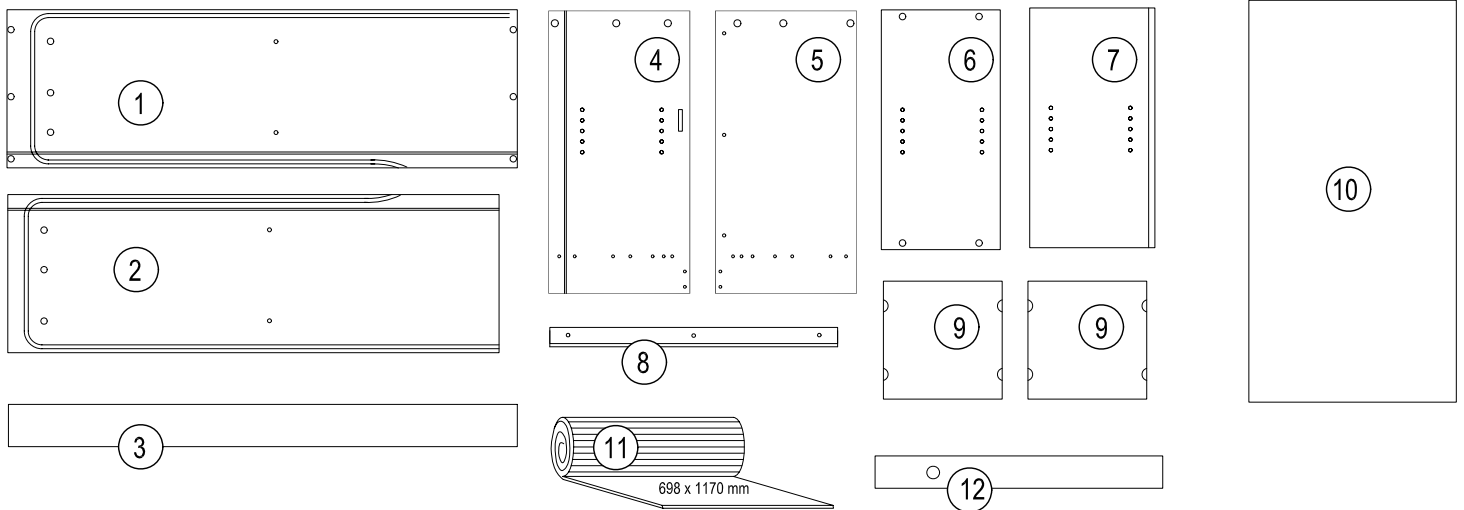
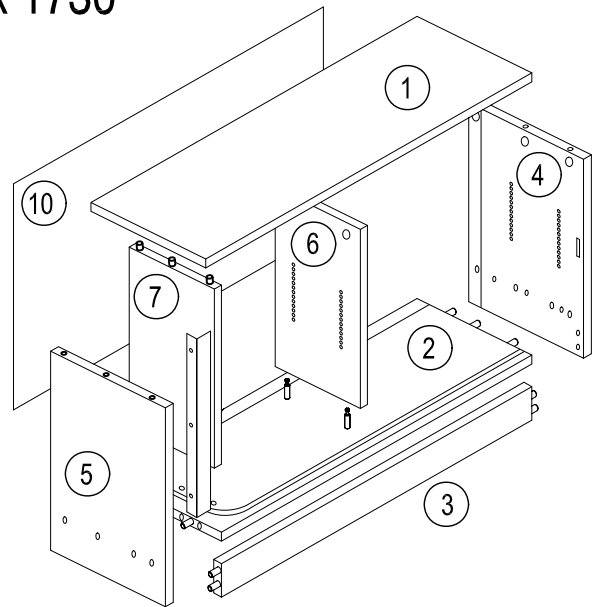
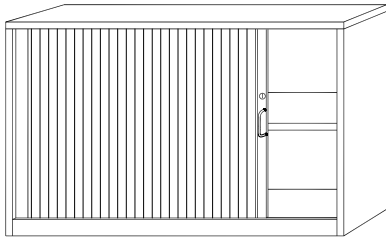


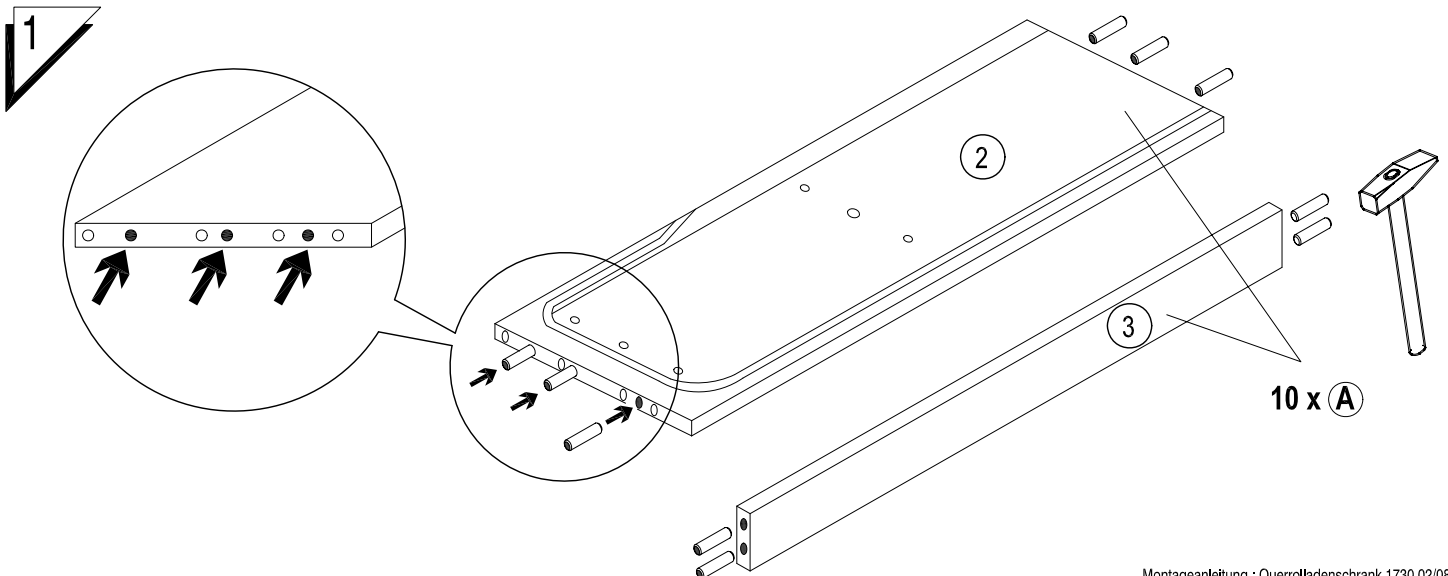
Montageanleitung : Querrolladenschrank 1730

Assembly instruction filing cabinet 1730

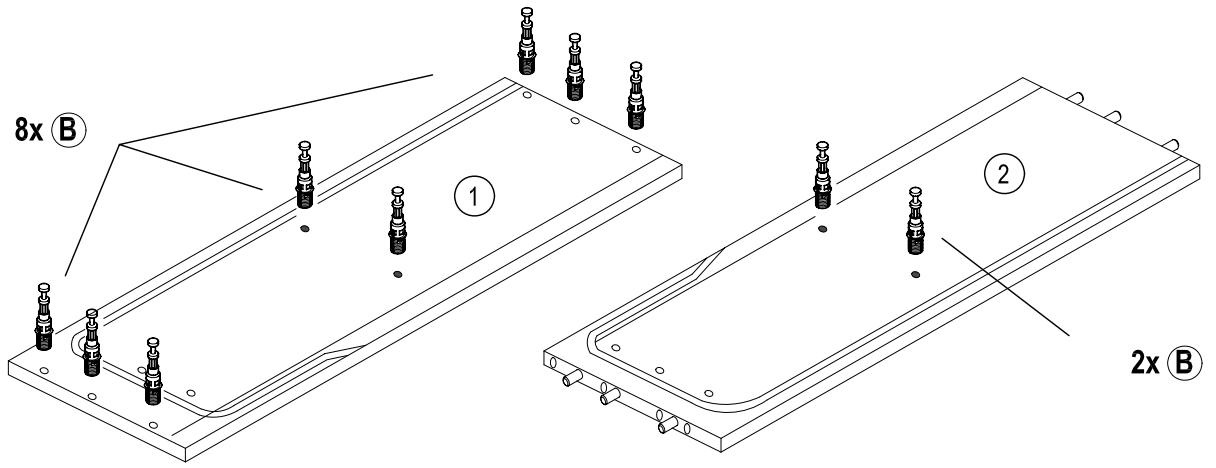


Beschlagbeutel : (fittings)

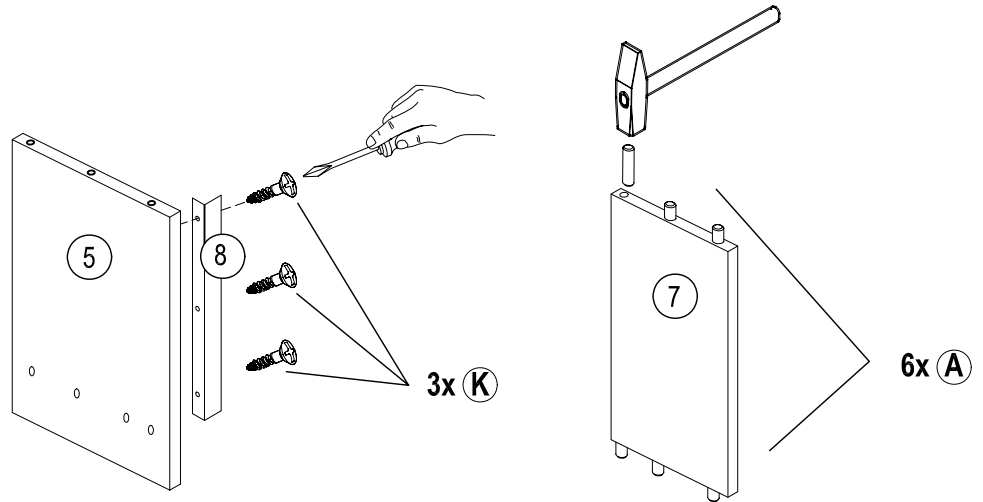
16 x (A)	10 x (B)	10 x (C)	8 x (D)	20 x (E)	8 x (F)	2 x (G)	1 x (H)	1 x (J)	7 x (K)	1 x (L)	1 x (M)
(8 x 30 mm)			(3,8 x 38 mm)	(16 / 30 mm)		(4,5 x 40 mm)			(3,5 x 16 mm)		



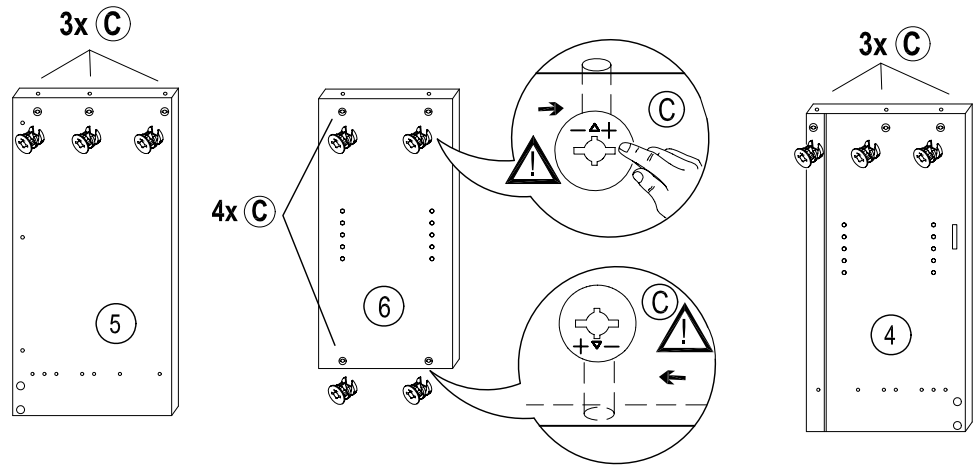
2



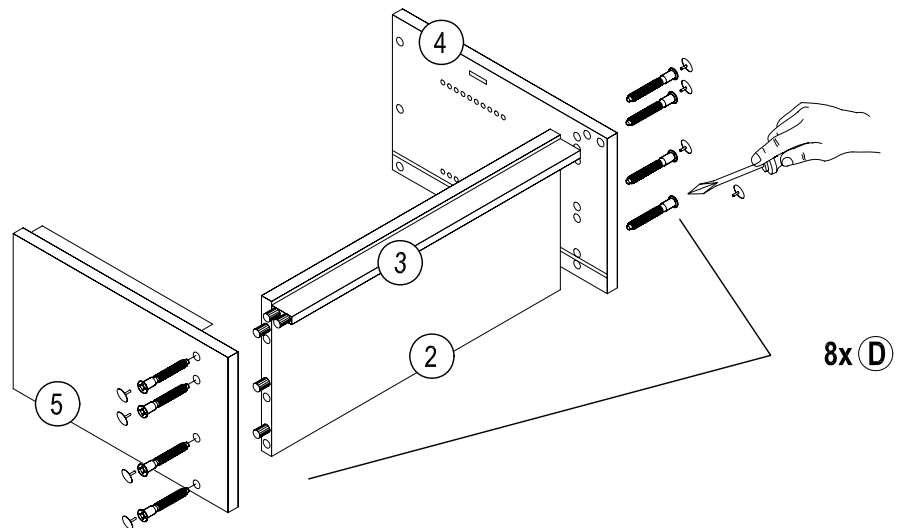
3



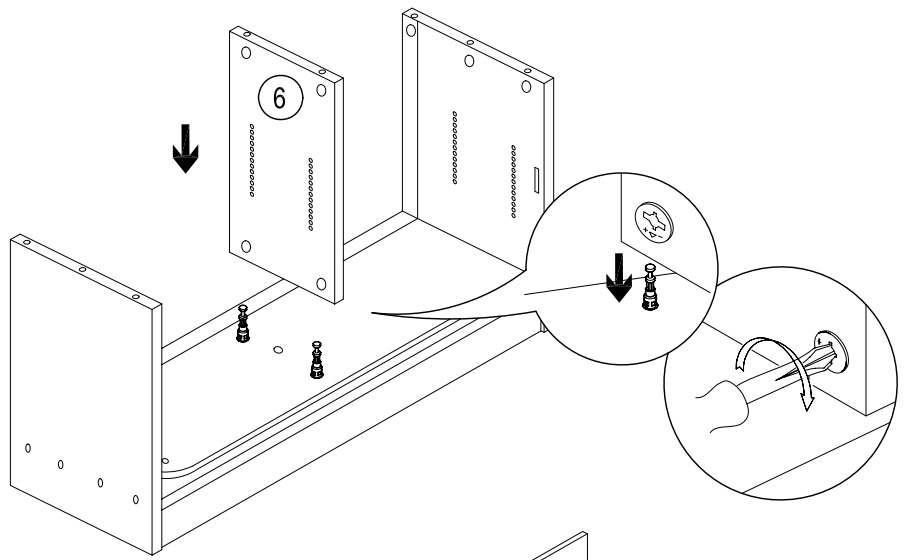
4



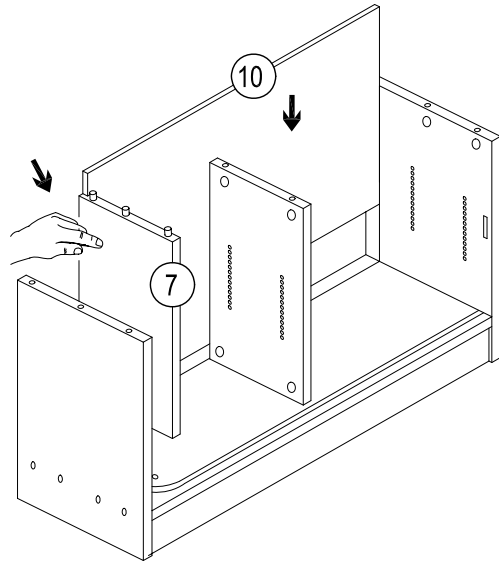
5



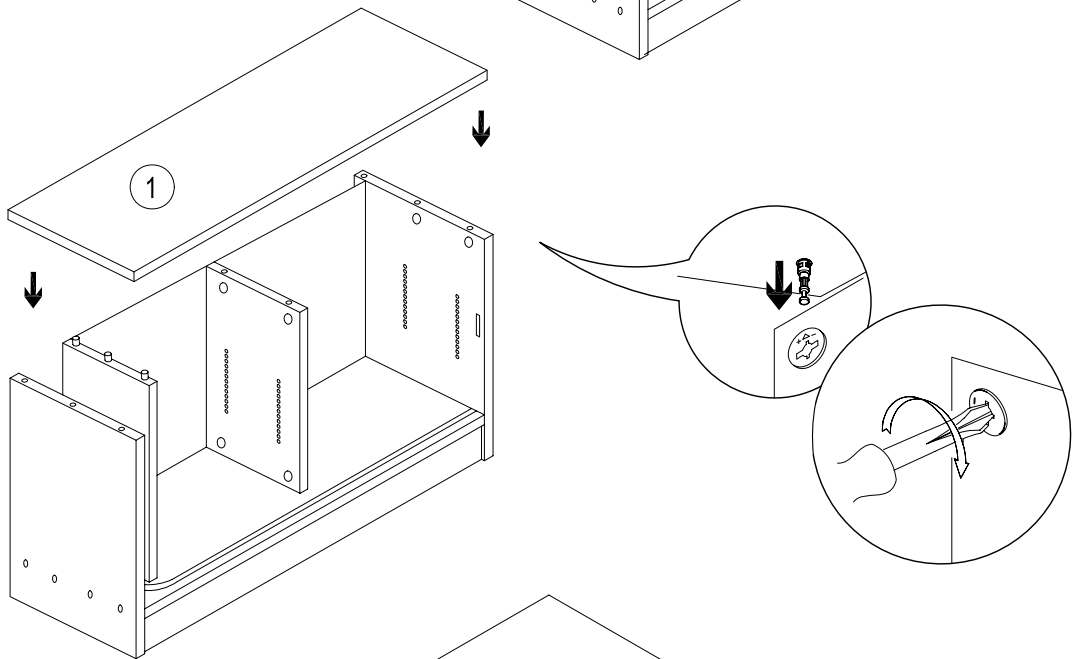
6



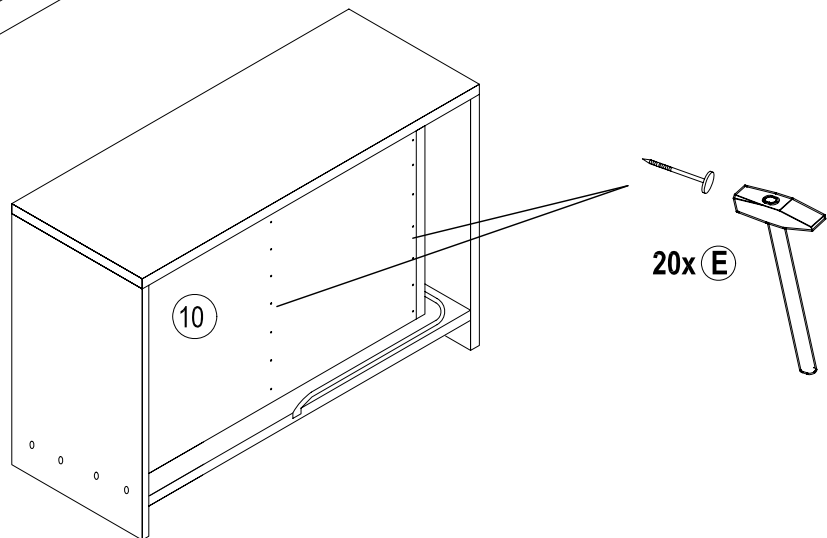
7



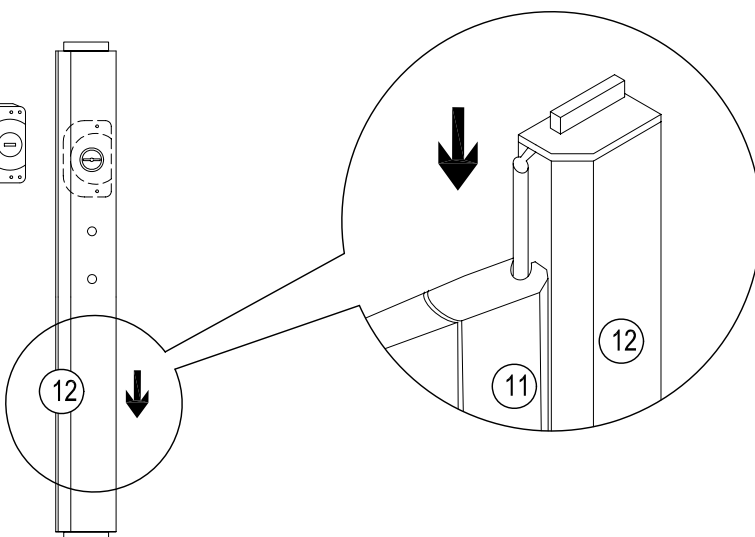
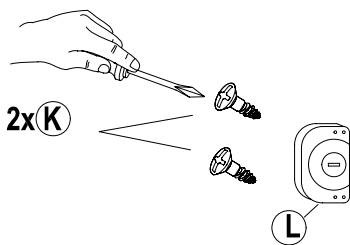
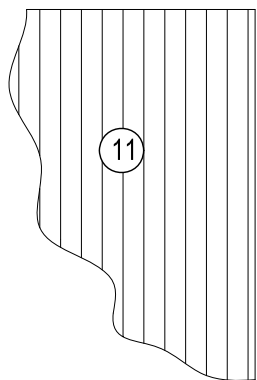
8



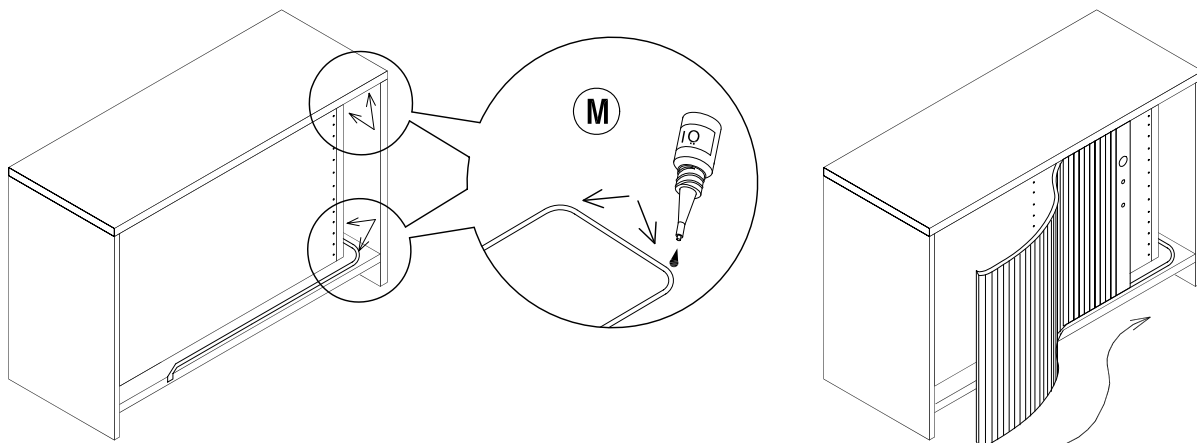
9



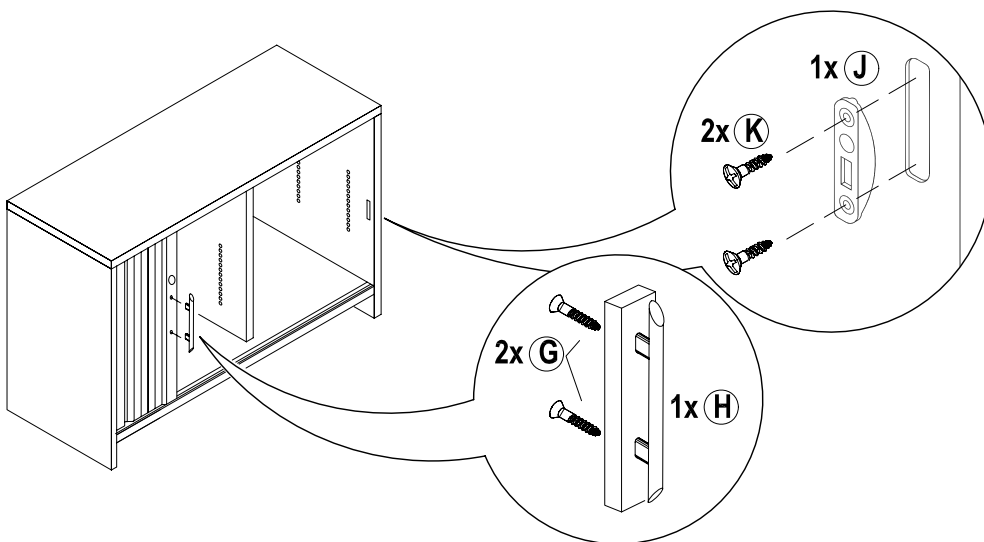
10



11



12



13

