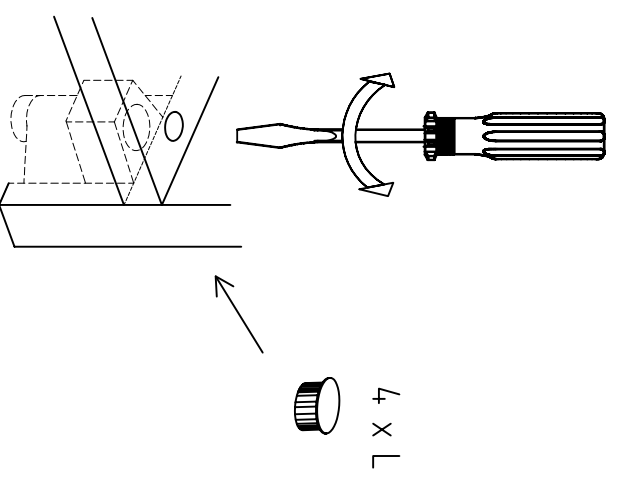
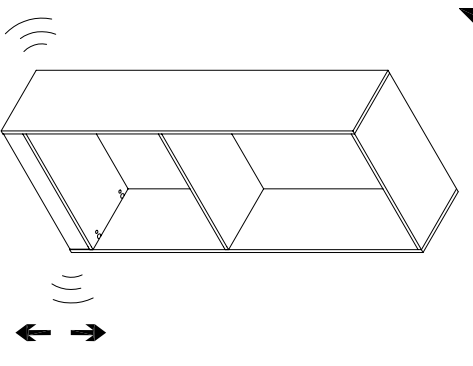
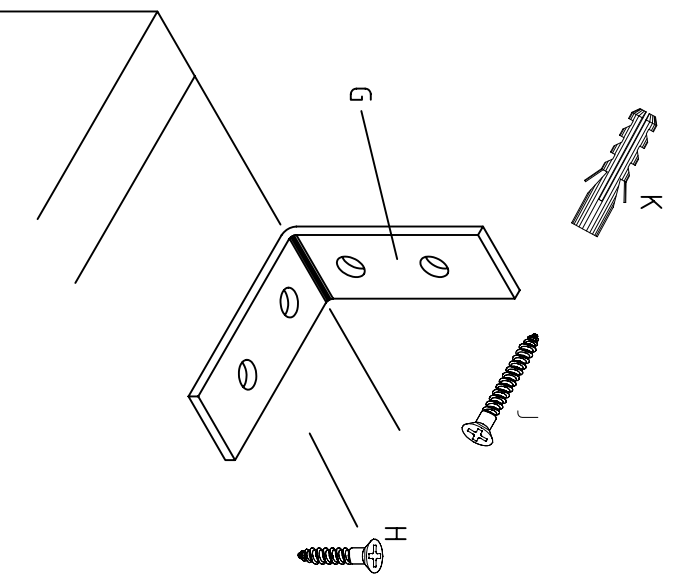
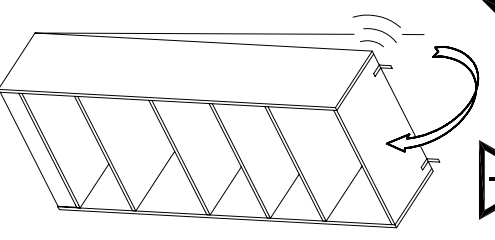


5

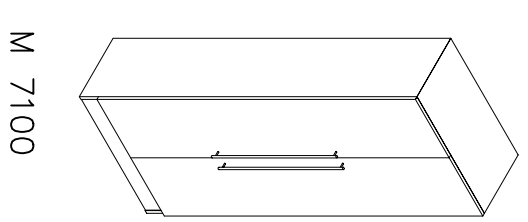


7

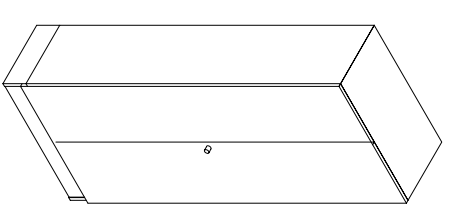


Montageanleitung :
Korpus - Regalserie M6.../M7.../M8...

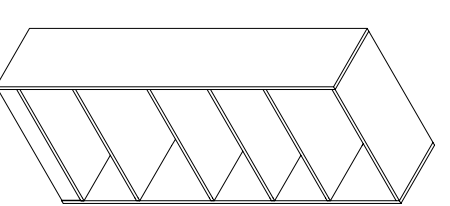
Assembly instruction : corpus - shelves M6.../M7.../M8... series



M 7100

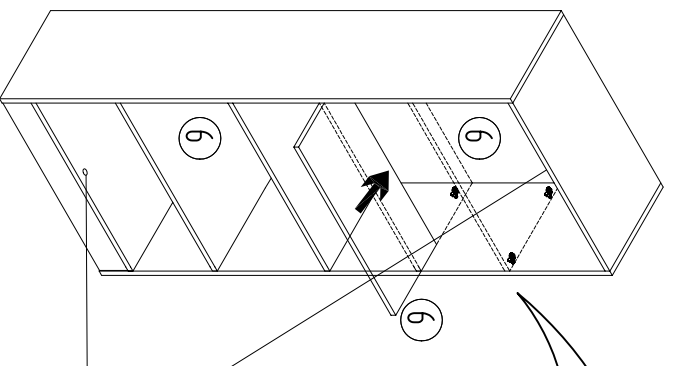


(M 6100
M 8100)

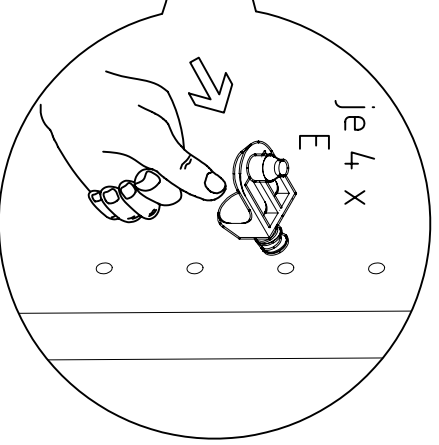


M 6000

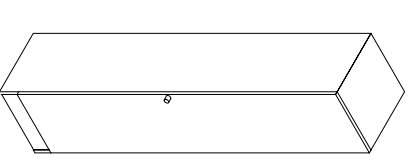
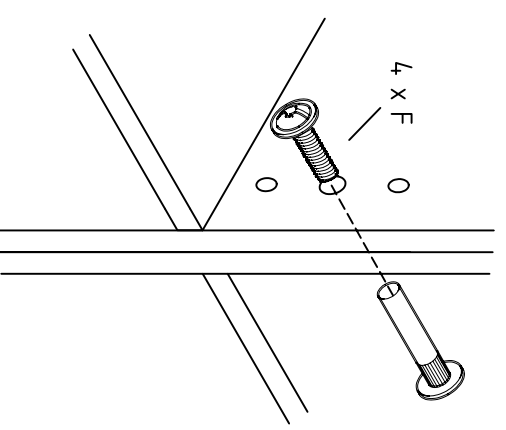
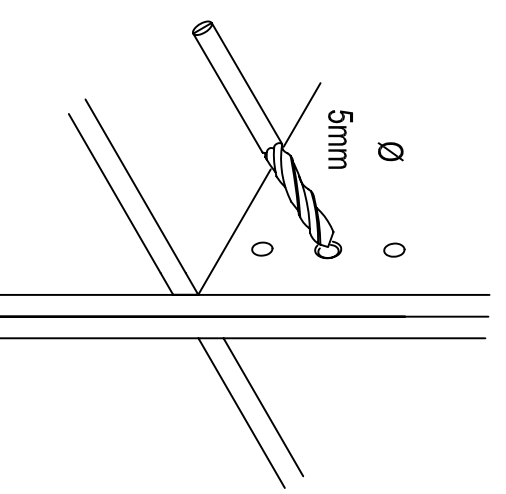
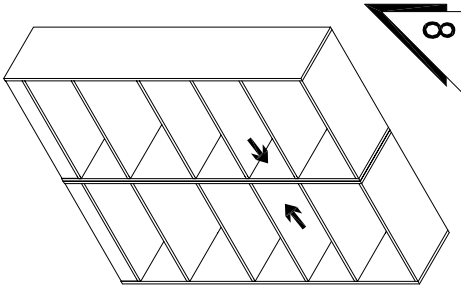
6



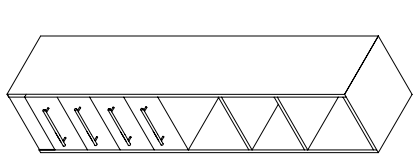
2 x M



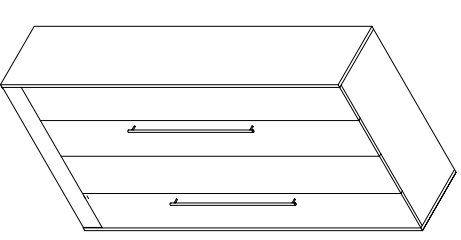
8



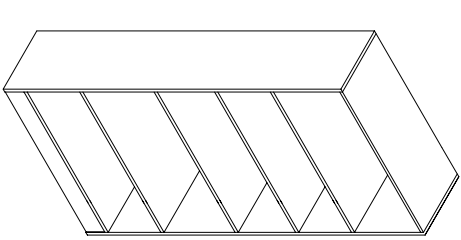
M 6150



(M 7600
M 8600)



(M 7400
M 6900)
(M 8900)



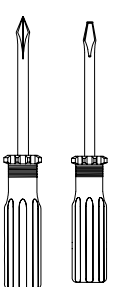
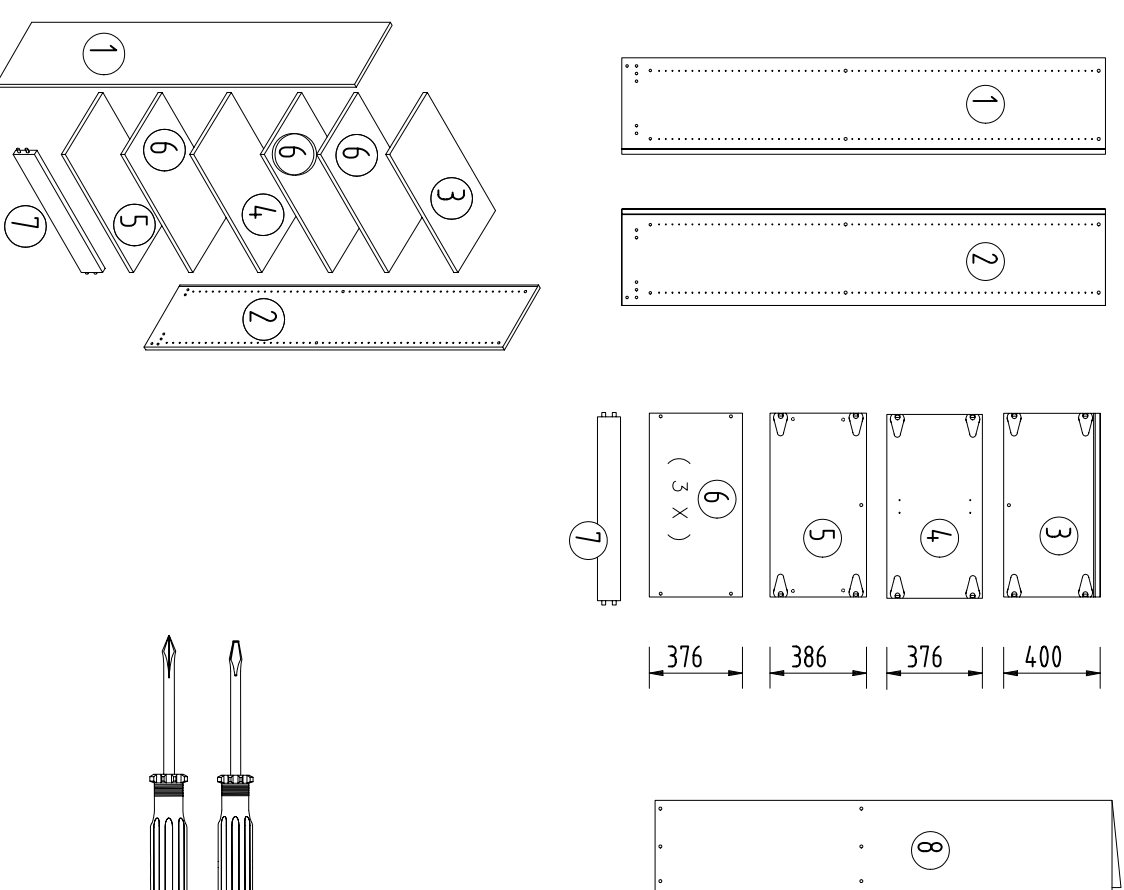
M 6400

Beschlagbeutel 1: / fittings 1

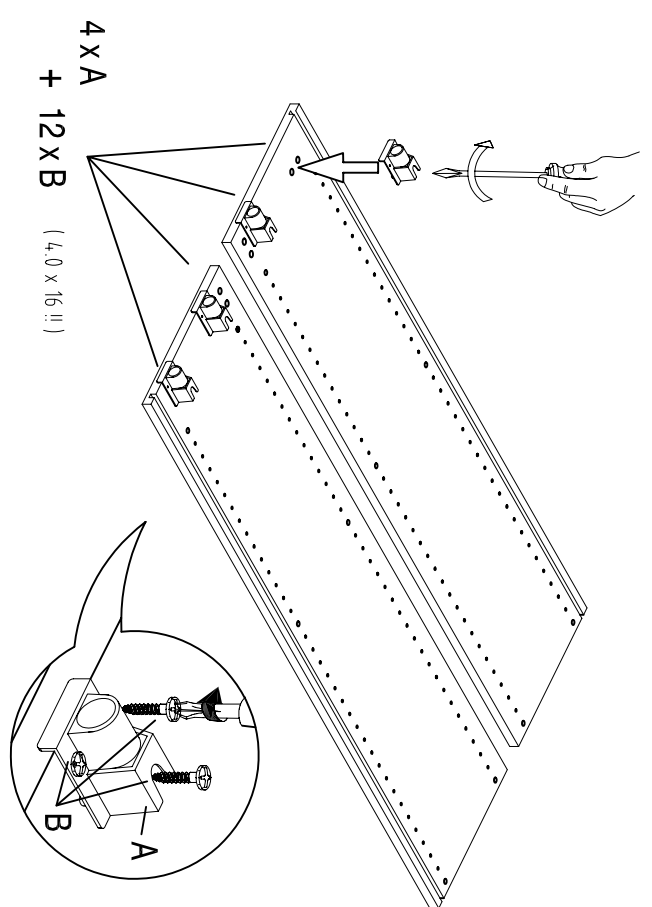
4 x A	12 x B	12 x C	12 x D	12 x E
	(4.0 x 16 mm)		(3.5 x 25 mm)	

Beschlagbeutel 2: / fittings 2

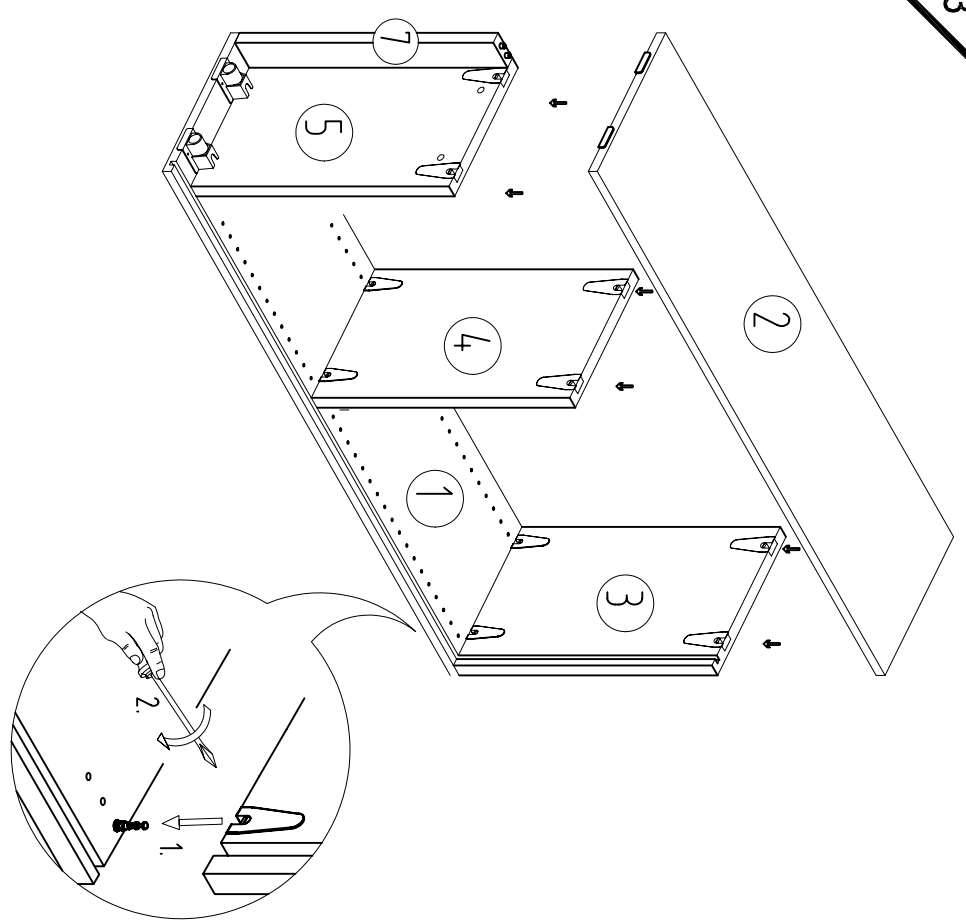
4 x F	2 x G	2 x H	2 x J
2 x K	4 x L	2 x M	
(4.5 x 4.0 mm)			



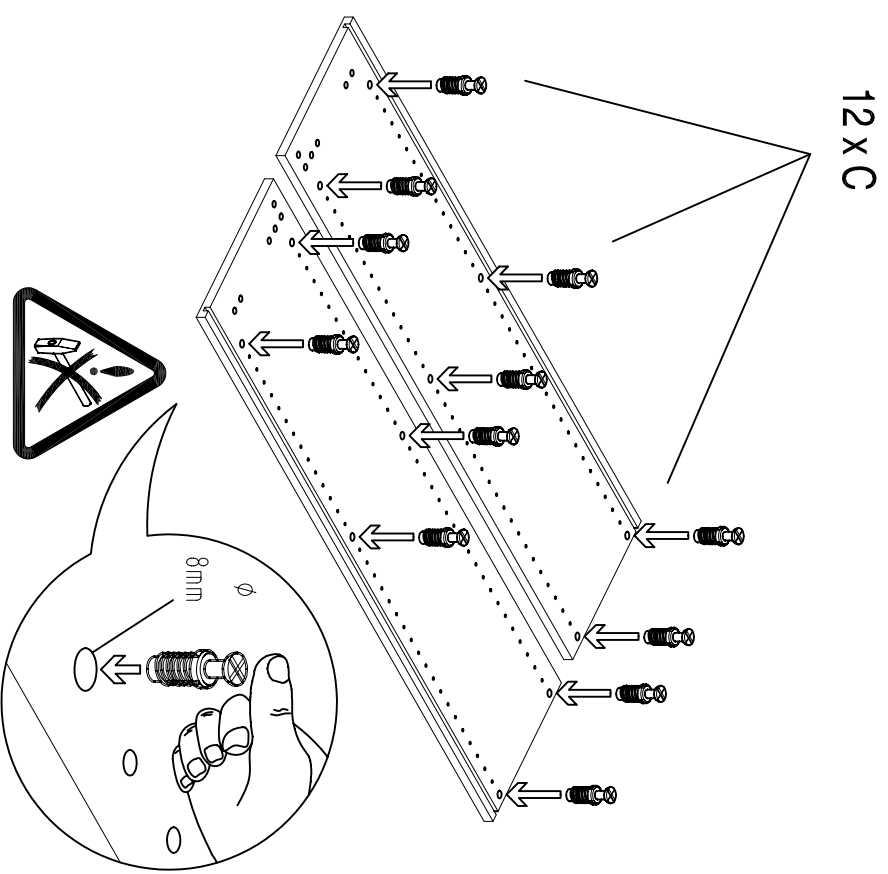
1



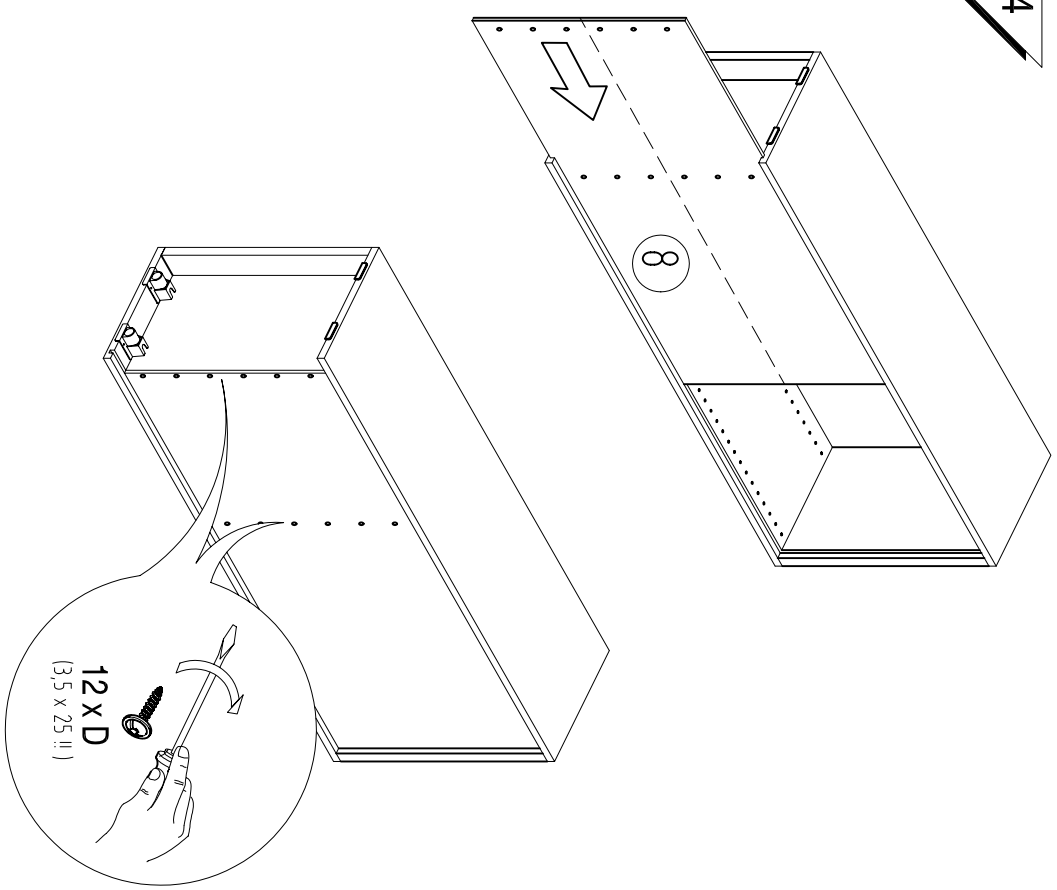
3



2



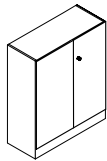
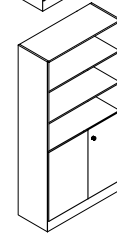
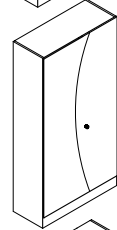
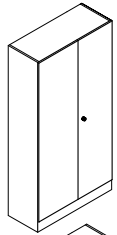
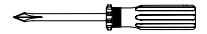
4



Montageanleitung Türen 6...

Assembly instruction : doors 6...

Sie benötigen dieses Werkzeug (tool) :



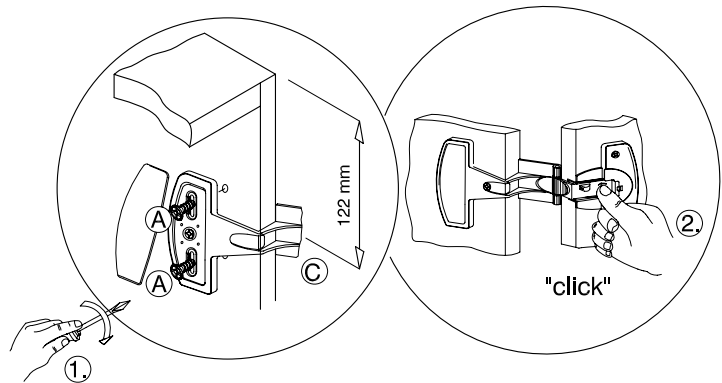
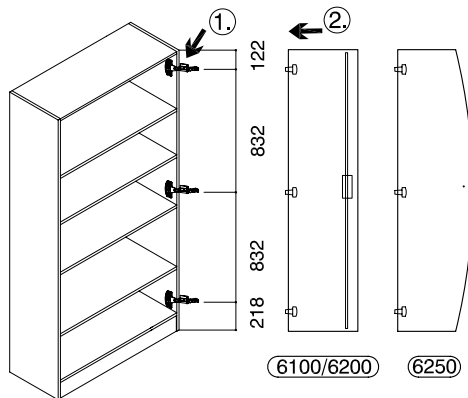
6100 (6200)					
12 x A	6 x B	6 x C	2 x D	1 x E	1 x F

6250					
12 x A	6 x B	6 x C	1 x D	1 x F	

6770					
8 x A	4 x B	4 x C	1 x D	1 x F	

6550					
8 x A	4 x B	4 x C	2 x D	1 x E	1 x F

1a



1b

