

Montageanleitung: Säulentisch ST08 / ST88



Sie benötigen:	
1 x SW5 (liegt bei)	
500279	

1 x (A) (oder/ or) Ø 0.80m	1 x (C) 	2 x (D) 4,5 x 25 104697	5 x (E) 2 x + 3 x 104696 oder 5 x (F) 104697	2 x (G) 508247 M6 x 20 oder 2 x (H) 104698 M6 x 30	1 x (J) 104027 Ø 60 mm	12 x (K) 509599 6,3 x 25
--------------------------------------	-------------	-----------------------------------	--	--	----------------------------------	------------------------------------

1

5 x (E)

2

5 x (F)

5 x (E) oder/ or 5 x (F)

3

2 x (G)
(M6 x 20)

chrom

4

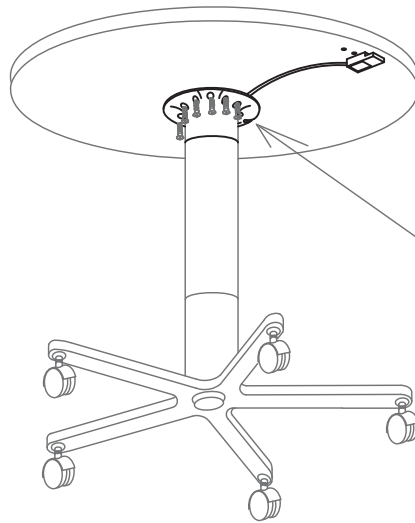
2 x (H)
(M6 x 30)

schwarz/
black

oder/ or

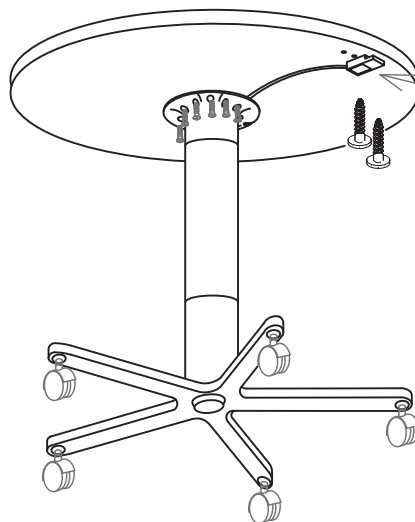
Montageanleitung : Säulentisch ST08 (ST88)

5



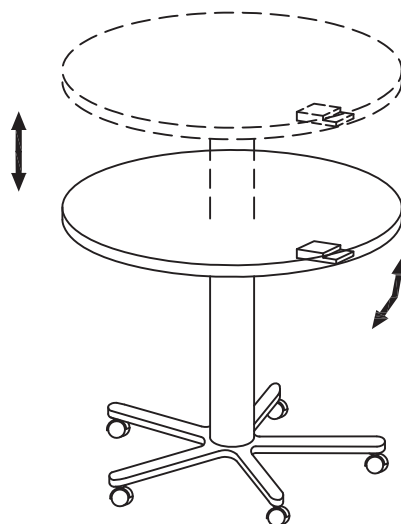
12 x (K)
(6,3 x 25)

6



2 x (D)
(4,5 x 25)

7



114 cm

72 cm