

# DATENBLATT

## Montageanleitung

# DATASHEET

## mounting instruction



Name: **LED-Arbeitsleuchte 6.1** / Led Machine Lamp 6.1

**Model: WORKIS 6.1**

### Part 1: Beschreibung / Descriptions

Die WORKIS 6.1 Serie zeichnet sich aus durch eine Nylon- und Faserstruktur im gehärteten Glas, wasserdichtes Gummi, eine IP-Schutzklasse von IP67, einen aus Taiwan importierten SMD2835-LED-Chip, der sich durch geringe Größe, mit geringem Wärmewiderstand und geringer Lumendämpfung . Sie ist die beste Wahl für die Beleuchtung in Problemzonen. WORKIS 6.1 series adopt Nylon and fiber structure, waterproof rubber, tempered glass, IP rating is up to IP67, Taiwan imported SMD2835 Led chip, which features in small size, low thermal resistance, low lumens attenuation, a best choice for lighting.

**Anwendung: Maschineninnenbeleuchtung, Kühlraumbeleuchtung, Lebensmittelabrik, Pharmafabrik, Aquakultur usw.**

Application: Machinery inner lighting, cold room lighting, food factory, pharmaceutical factory, aquaculture, etc.

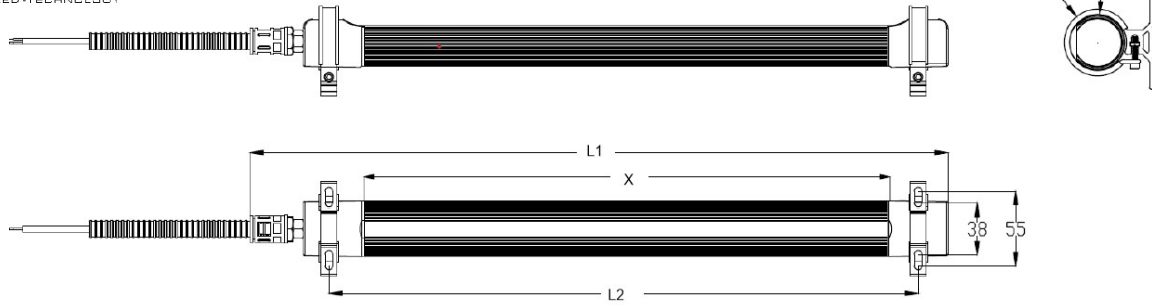
### Part 2: Ausführungen / Dimensions

Standard wire output (100V-240V AC)



**Steckerausgang M12 Connector output M12 (24V AC/DC)**





Leuchtlänge X	300	400	600	800
Länge L1	380	520	740	840
Abstand	38~55			
Länge L2	268~332	408~472	608~672	808~872
Masse in : mm				

**L2 ist der Abstand, wenn die Halterungen an zwei Enden montiert sind, aber die Halterungen können in dem Bereich verschoben werden.**  
L2 is a distance when brackets mounted on two ends, but brackets can be slide according to your demand.

**Part 3: Technische Daten / Specification**

Model	Eingangsspannung / Voltage input	Spannungsbereich / Voltage range		CCT range
S-ML-B1.....	AC/DC 24V	AC/DC 24±2V		5500-6000K
S-ML-C1.....	AC220V (50/60Hz)	AC100-240V (50/60Hz)		5500-6000K
<b>Kabel Cable</b>	□1.5m 3x0,75 H05RN-F Kabel/wire □Anschlussbuchse M12 connector)			
<b>Befestigung Mounting</b>	□ O ring Halterung /O shape bracket ring			
<b>Specification</b>	□WORKIS 6.1 7W	□WORKIS 6.1 12W	□WORKIS 6.1 16W	□Workis 6.1 20W
<b>Leistung consumption</b>	7 W	12 W	16 W	20 W
<b>Stromeingang Current input</b>	(24V)300mA (220V) 32mA	(24V) 470mA (220V)55mA	(24V) 690mA (220V) 75mA	(24V) 840mA (220V) 90mA
<b>Lumens</b>	665lm	998lm	1498 lm	1997 lm

<b>IP rating</b>	IP68	<b>CCT range</b>	5500 - 6000K
<b>Lumens</b>	90-100lm/W	<b>CRI</b>	≥80

Energie-Effizienz 2023 (UE-2019/2015): F

Schmelter LED-Technology GmbH  
Bestwig  
HRB 9330 AG: Arnsberg  
D-U-N-S® Nummer: 34-197-2050  
Steuer Nr.: 334/5733/2256  
Umsatzsteuer ID Nr.: DE273464160  
EORI-Nr. DE1113054  
WEEE Reg.Nr.: DE58361175

Bankverbindung:  
Commerzbank AG  
BIC/Swift: COBADEFFXXX  
IBAN: DE0345840026 0280 014200

Sparkasse Hochsauerland  
Swift/BIC: WELADED1HSL  
IBAN: DE6841651770 0000 071316

Geschäftsführer:  
Joachim Schmelter

AGB auch unter:  
www.led-schmelter.de  
Präqualifiziert nach PQ-VOL

<b>Effizienz / efficiency</b>			
<b>Treiber / Driver</b>	(220V) Isolated	Power factor	( 220V ) $\geq 0.9$
<b>Oberflächentemp.</b> Surface temperature	$\leq 60^{\circ}\text{C}$	Abstrahlung Emitting angle	120°
<b>Lebenserwartung</b> Lifetime	50 000H	Befestigung Mounting	Fläche Ceiling
<b>LED chip</b> packaging	SMD 2835		

#### Part 4: Umgebung / Working environment

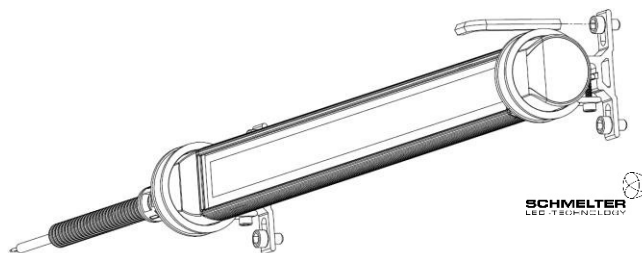
<b>T° Arbeit / Working temperature:</b>	-20~45°C
<b>T° Lager / Storage temperature:</b>	-40~70°C
<b>Relative Luftfeuchtigkeit / Working humidity:</b>	10~90%
<b>Relative Luftfeuchtigkeit Lagerung / Storage humidity:</b>	10~90%

#### Part 5: Verpackung / Package

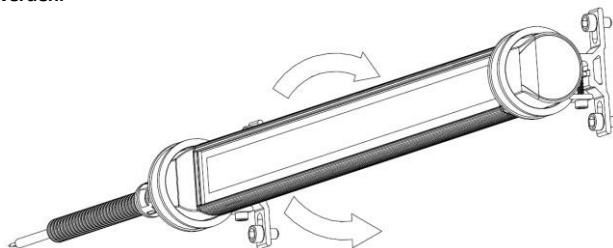
Packung / Package	Karton / Carton			
	WORKIS 6.1 7W	WORKIS 6.1 12W	WORKIS 6.1 16W	WORKIS 6.1 20W
Version				
<b>Net weight(Kg) Einzelgewicht</b>	0.36	0.55	0.83	1.2
<b>Bruttogewicht/ Großkarton</b> Gross weight/mass carton	11.3	10.1	12.5	13.5
<b>Stk. / Großkarton</b> Pcs/ masscarton	24	12	12	9
<b>Großkarton Masse (L*B*H) mm</b> Mass Carton size (L*W*H) mm	780*285*233	580*285*233	780*285*233	990*210*233
<b>Einzelverpackung (L*B*H) mm</b> Inner box size (L*W*H) mm	770*60*70	570*60*70	770*60*70	970*65*70

#### Part 6: Montage / Mounting

- 1) Fix the brackets on location  
**Fixieren Sie die Halterungen vor Ort**



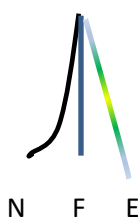
- 2) Emitting angle can be changed according to demand.  
**Ausstrahlungswinkel kann je nach Bedarf geändert werden.**



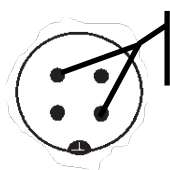
- 3) Tighten the screws using hexagon wrench.  
**Ziehen Sie die Schrauben mit einem Sechskantschlüssel (Inbus) fest.**

Sicherheitshinweis: Die Leuchte darf nur von einer Elektrofachkraft angeschlossen werden  
 Security advise: Lamp has to be connected by an electronic specialist.

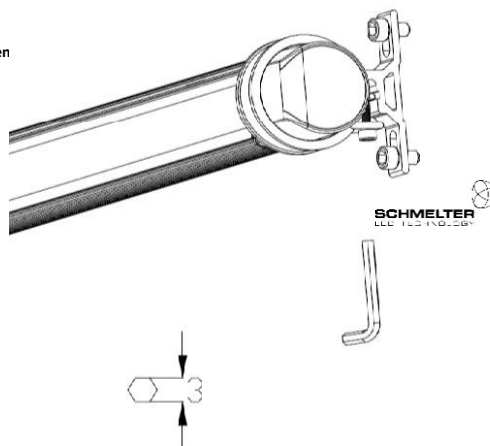
100-230V DC



24V /M12



24V  
AC/DC



#### Part 7: After-sales Service / Service und Garantie

**Die Produktgarantie beträgt 24 Monate. Bei Defekt oder Fehlfunktion in der Garantiezeit ist das Produkt an den Hersteller rückzusenden und wird kostenfrei ersetzt oder repariert. Die folgenden Szenarien werden nicht von der Garantie umfasst und bedingen eine kostenpflichtige Reparatur:**

The warranty of the products is 24 months. If broken natural within the warranty, please bring in invoice and date of the light to repair free.

The following cases are not covered by the warranty, service charges paid by :

1. **Normaler Verschleiß** / Altered fixture dates
2. **Unsachgemäßer Gebrauch oder Zerstörung durch den Käufer** / The broken is because of improper use by user;
3. **Der Lampenkörper oder Zusatzteile gehen beim Käufer unter** / If the body of light and bundled products is lost can't warranty ;
4. **Falsche Bestromung oder Anbringung nicht natürlicher Betrieb** / The broken reason is not natural, such broken by wrong input voltage and set up to lead to light can't work.
5. **Demontage und Reparatur wurde nicht mit dem Werk vereinbart. Reparatur und Änderung durch die andere Reparaturperson nicht in einer autorisierten Servicestelle**  
 Dismantle and repair has not agreed with factory, repair and alter by the other repair person not in authorized service station;
6. **Der Defekt wird durch Brände, Erdbeben, Überschwemmungen, Blitze oder andere Naturkatastrophen, Umweltverschmutzung und abnormale Spannung verursacht.**  
 The broken is caused by fires, earthquakes, floods, lightning or other natural disasters, pollution and abnormal voltage.
7. **Lampen müssen repariert werden, weil Nagetiere, Salznebel, Korrosion Schäden verursacht haben.**  
 Lights need to repair because rodents, salt spray, corrosion.

**Nach der Garantiezeit: Für Reparaturen fallen standardmäßige Gebühren an. Servicepauschale = Reparaturkosten + Materialkosten + Frachtkosten.**  
 Exceed warranty period; repair will be charge fees as standard. Service charge = repair fees + material fees + freight fees.

# FICHE TECHNIQUE

## Instruction de montage



Nom: LED Lampe de travail 6.1

Modèle: WORKIS 6.1

### Partie 1 : Description

La série WORKIS 6.1 se caractérise par une structure en nylon et fibre en verre trempé, caoutchouc étanche, indice IP67, puce LED SMD2835 importée de Taiwan, caractérisée par une petite taille, une faible résistance thermique et une faible atténuation de la lumière. C'est le meilleur choix pour l'éclairage dans les zones à problèmes.

Application: éclairage intérieur de la machine, éclairage de la chambre froide, usine alimentaire, usine pharmaceutique, aquaculture, etc.

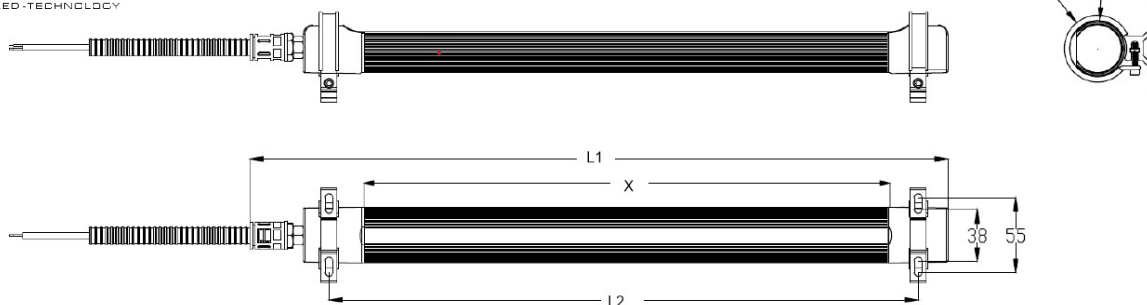
### Partie 2 : Versions

Sortie câble standard (100V-240V AC)



Prise de sortie M12 (24V AC/DC)





Leuchtlänge X	300	400	600	800
Länge L1	380	520	740	840
Abstand	38`55			
Länge L2	268`332	408`472	608`672	808`872
Masse in : mm				

L2 est la distance lorsque les supports sont montés à deux extrémités, mais les supports peuvent être déplacés dans la zone.

### Partie 3 : Données techniques

Model	Tension d'entrée	Plage de tension	CCT	
S-ML-B1.....	AC/DC 24V	AC/DC 24±2V	5500-6000K	
S-ML-C1.....	AC220V (50/60Hz)	AC100-240V (50/60Hz)	5500-6000K	
<b>Câble</b>	<input type="checkbox"/> 220V 1.5m 3x0,75 H05RN-F Câble <input type="checkbox"/> 24V Prise de connexion <b>M12</b>			
<b>Fortification</b>	<input type="checkbox"/> Support de joint <b>O</b>			
Spécification	<input type="checkbox"/> WORKIS 6.1 7W <input type="checkbox"/> WORKIS 6.1 12W	<input type="checkbox"/> WORKIS 6.1 16W	<input type="checkbox"/> Workis 6.1 20W	
<b>Exploit</b>	7 W	12 W	16 W	
<b>Entrée d'alimentation</b>	(24V)300mA (220V) 32mA	(24V) 470mA (220V)55mA	(24V) 690mA (220V) 75mA	(24V) 840mA (220V) 90mA
Lumens	665lm	998lm	1498 lm	1997 lm

IP Classe	IP68	CCT Gamme	5500 - 6000K
Flux lumineux	90-100lm/W	CRI	≥80

Rendement énergétique2023 (UE-2019/2015): F

<b>Efficacité</b>			
<b>Chauffeur</b>	(220V) Isolated	Power factor	( 220V ) $\geq 0.9$
<b>Température de surface</b>	$\leq 60^{\circ}\text{C}$	Irradiation	120°
<b>Espérance de vie</b>	50 000H	Fortification	Aire
<b>LED chip</b>	SMD 2835		

#### Partie 4 : Environnement

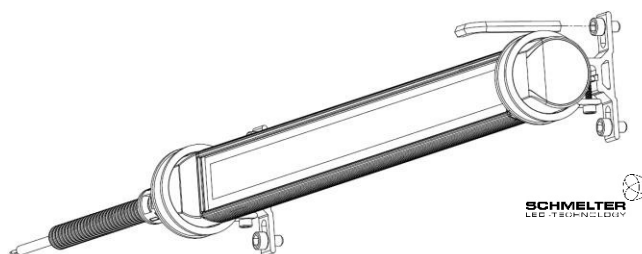
<b>T° Travail</b>	-20~45°C
<b>T° Attitude</b>	-40~70°C
<b>Humidité relative</b>	10~90%
<b>Stockage de l'humidité relative</b>	10~90%

#### Partie 5 : Emballage

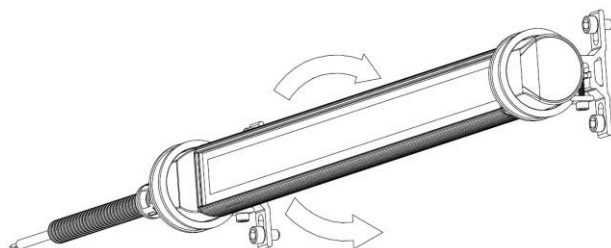
Packung	Karton			
Version	WORKIS 6.1 7W	WORKIS 6.1 12W	WORKIS 6.1 16W	WORKIS 6.1 20W
<b>(Kg) Poids unique</b>	0.36	0.55	0.83	1.2
Emballage unique(L*B*H) mm	770*60*70	570*60*70	770*60*70	970*65*70

#### Partie 6 : Assemblage

##### 1. Fixez les supports en place

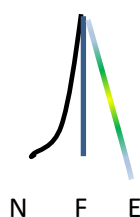


2. L'angle du faisceau peut être modifié selon les besoins.

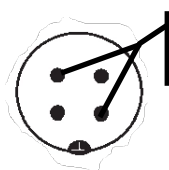


3. Tirer Ils le Vis avec Un Clé Allen (Bus Allen) ferme.

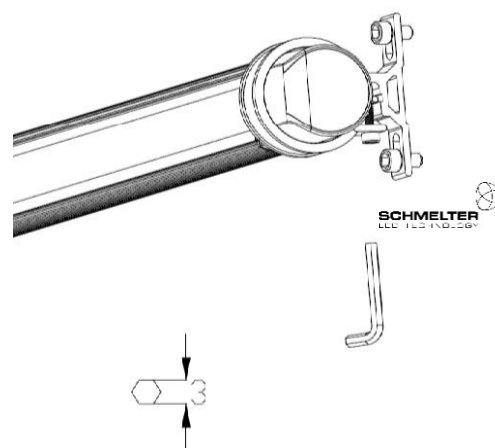
100-230V DC



24V /M12



24V  
AC/DC



**Note de sécurité : Le luminaire ne peut être raccordé que par un électricien qualifié !**

## Partie 7 : Service et garantie

La garantie du produit est de 24 mois. En cas de défaut ou de dysfonctionnement pendant la période de garantie, le produit doit être retourné au fabricant et sera remplacé ou réparé gratuitement. Les scénarios suivants ne sont pas couverts par la garantie et nécessitent une réparation payante :

1. Usure normale
2. Utilisation ou destruction abusive par l'acheteur
3. Le corps de la lampe ou des pièces supplémentaires vont sous l'acheteur
4. Alimentation électrique incorrecte ou installation d'un fonctionnement non naturel
5. Le démontage et la réparation n'ont pas été convenus avec l'usine. Réparation et modification par l'autre réparateur qui ne se trouve pas dans un centre de service agréé
6. Le défaut est causé par des incendies, des tremblements de terre, des inondations, la foudre ou d'autres catastrophes naturelles, la pollution et une tension anormale.
7. Les lampes doivent être réparées car les rongeurs, les brouillards salins, la corrosion ont causé des dommages .

Après la période de garantie : Des frais standard s'appliquent pour les réparations.

Frais de service = coûts de réparation + coûts des matériaux + frais de transport.



# SCHEDA DATI

## istruzioni di montaggio



Nome: lampada da lavoro a LED 6.1

Modello: WORKIS 6.1

### Parte 1: Descrizione

La serie WORKIS 6.1 presenta una struttura in nylon e fibra in vetro temperato, gomma impermeabile, grado di protezione IP67, chip LED SMD2835 importato da Taiwan, che presenta dimensioni ridotte, bassa resistenza termica e bassa attenuazione del lume. È la scelta migliore per illuminare le aree problematiche.

Applicazione: illuminazione interna della macchina, illuminazione della cella frigorifera, fabbrica alimentare, fabbrica farmaceutica, acquacoltura, ecc.

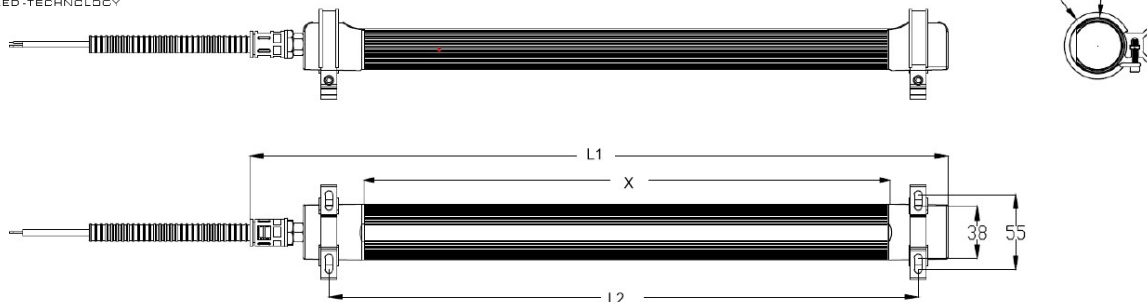
### Parte 2: Esecuzioni

Uscita cavo standard (100 V-240 V CA)



Uscita connettore M12 (24V AC/DC)





Leuchtlänge X	300	400	600	800
Länge L1	380	520	740	840
Abstand	38 55			
Länge L2	268 332	408 472	608 672	808 872
Masse in : mm				

L2 è la distanza quando le staffe sono montate su due estremità, ma le staffe possono essere spostate nell'intervallo.

### Parte 3: Dati tecnici

Model	tensione di ingresso	intervallo di tensione	CCT
S-ML-B1.....	AC/DC 24V	AC/DC 24±2V	5500-6000K
S-ML-C1.....	AC220V (50/60Hz)	AC100-240V (50/60Hz)	5500-6000K
<b>Cavo</b>	□1.5m 3x0,75 H05RN-F Cavo □ 24V presa di collegamento M12		
<b>attaccamento</b>	□ Montaggio ad O-ring		
Spezifikation	□WORKIS 6.1 7W	□WORKIS 6.1 12W	□WORKIS 6.1 16W
<b>potenza</b>	7 W	12 W	16 W
<b>ingresso di energia elettrica</b>	(24V)300mA (220V) 32mA	(24V) 470mA (220V)55mA	(24V) 690mA (220V) 75mA
<b>Lumens</b>	665lm	998lm	1498 lm

IP Klasse	IP68	CCT Bereich	5500 - 6000K
<b>Flusso luminoso</b>	90-100lm/W	CRI	≥80

efficienza energetica 2023 (UE-2019/2015): F

efficienza			
autista	(220V) Isolated	Power factor	( 220V ) $\geq 0.9$
temperatura superficiale	$\leq 60^{\circ}\text{C}$	radiazione	120°
Aspettativa di vita	50 000H	attaccamento	Superficie
LED chip	SMD 2835		

#### Part 4: Umgebung

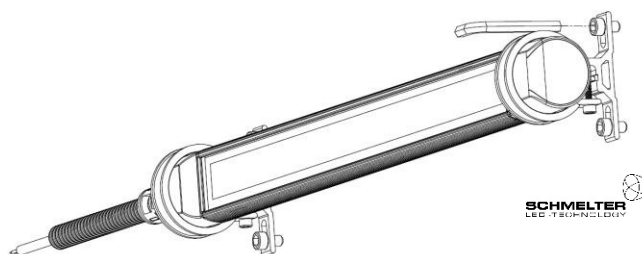
T° opera	-20~45°C
T° magazzino	-40~70°C
Umidità relativa	10~90%
Conservazione dell'umidità relativa	10~90%

#### Parte 5: imballaggio

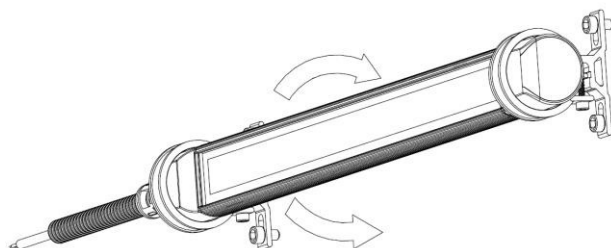
Branco	Cartone			
Versione	WORKIS 6.1 7W	WORKIS 6.1 12W	WORKIS 6.1 16W	WORKIS 6.1 20W
(Kg) unico peso	0.36	0.55	0.83	1.2
confezione singola (L*B*H) mm	770*60*70	570*60*70	770*60*70	970*65*70

#### Parte 6: Assemblaggio

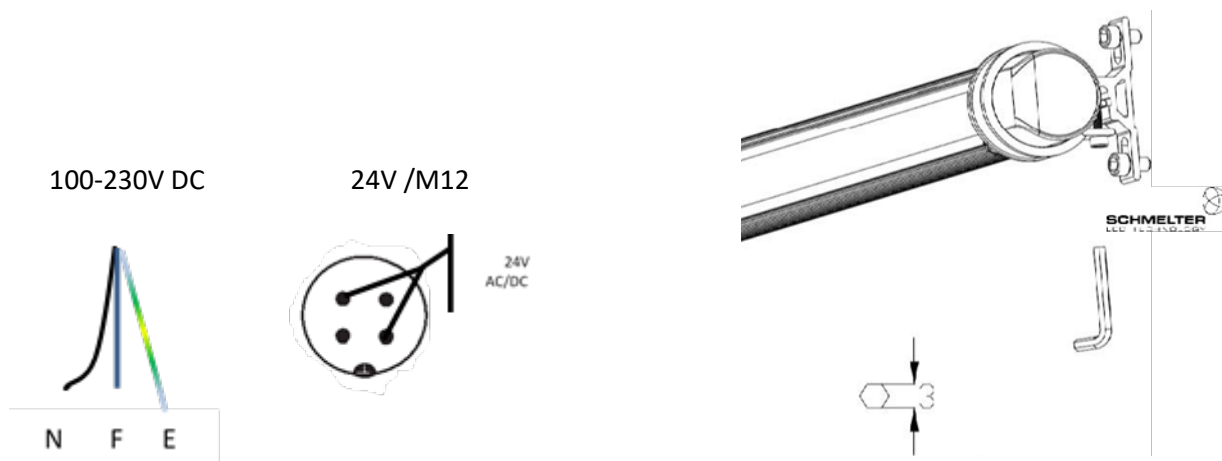
##### 1. Fissare le staffe in posizione



2. L'angolo del fascio può essere modificato secondo necessità.



3. L'angolo del fascio può essere modificato secondo necessità..



**Nota di sicurezza: la lampada può essere collegata solo da un elettricista qualificato!**

### Parte 7: Assistenza e garanzia

La garanzia del prodotto è di 24 mesi. In caso di difetto o malfunzionamento durante il periodo di garanzia, il prodotto dovrà essere restituito al produttore e verrà sostituito o riparato gratuitamente. I seguenti scenari non sono coperti dalla garanzia e richiedono una riparazione a pagamento:

1. Normale usura
2. Uso improprio o distruzione da parte dell'acquirente
3. Il corpo della lampada o parti aggiuntive vengono persi dall'acquirente
4. Energia impropria o funzionamento non naturale dell'attacco
5. Lo smontaggio e la riparazione non sono stati concordati con la fabbrica. Riparazione e modifica da parte dell'altro riparatore non presso un centro di assistenza autorizzato
6. Il difetto è causato da incendio, terremoto, inondazione, fulmine o altro disastro naturale, Provoca inquinamento ambientale e tensione anomala.
7. Le lampade devono essere riparate a causa di danni causati da roditori, nebbia salina, corrosione.

Dopo il periodo di garanzia: per le riparazioni si applicano le tariffe standard.

Commissione di servizio = costi di riparazione + costi del materiale + costi di trasporto.

# HOJA DE DATOS

## Instrucciones de montaje



Nombre: Lámpara de trabajo LED 6.1

Modelo: WORKIS 6.1

### Parte 1: Descripción

La serie WORKIS 6.1 se caracteriza por una estructura de nylon y fibra en vidrio templado, caucho impermeable, clasificación IP de IP67, chip LED SMD2835 importado de Taiwán, caracterizado por su pequeño tamaño, baja resistencia térmica y baja atenuación de lúmenes. Es la mejor opción para la iluminación en áreas problemáticas.

Aplicación: iluminación interior de máquinas, iluminación de cámaras frigoríficas, fábrica de alimentos, fábrica farmacéutica, acuicultura, etc.

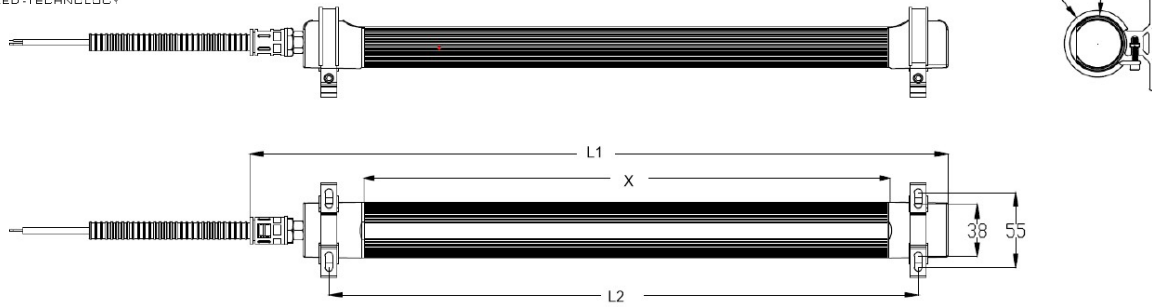
### Parte 2: Versiones

Salida de cable estándar (100V-240V AC)



Salida de enchufe M12 (24V AC/DC)





Leuchtlänge X	300	400	600	800
Länge L1	380	520	740	840
Abstand	38 55			
Länge L2	268 332	408 472	608 672	808 872
Masse in : mm				

L2 es la distancia cuando los soportes están montados en dos extremos, pero los soportes se pueden mover en el área.

### Parte 3: Datos técnicos

Model	Eingangsspannung	Rango de voltaje		CCT
S-ML-B1.....	AC/DC 24V	AC/DC 24±2V		5500-6000K
S-ML-C1.....	AC220V (50/60Hz)	AC100-240V (50/60Hz)		5500-6000K
Cable	<input type="checkbox"/> 1.5m 3x0,75 H05RN-F Cable <input type="checkbox"/> Receptáculo M12			
Fortificación	<input type="checkbox"/> Soporte de anillo O			
Especificación	<input type="checkbox"/> WORKIS 6.1 7W	<input type="checkbox"/> WORKIS 6.1 12W	<input type="checkbox"/> WORKIS 6.1 16W	<input type="checkbox"/> Workis 6.1 20W
Logro	7 W	12 W	16 W	20 W
Entrada de alimentación	(24V)300mA (220V) 32mA	(24V) 470mA (220V)55mA	(24V) 690mA (220V) 75mA	(24V) 840mA (220V) 90mA
Lumens	665lm	998lm	1498 lm	1997 lm

IP Clase	IP68	CCT Gama	5500 - 6000K
Flujo luminoso	90-100lm/W	CRI	≥80

Rendimiento energético 2023 (UE-2019/2015): F

Eficacia			
Conductor	(220V) Isolated	Power factor	( 220V ) $\geq 0.9$
Temperatura de la superficie	$\leq 60^{\circ}\text{C}$	Irradiación	120°
Esperanza de vida	50 000H	Fortificación	Área
LED chip	SMD 2835		

#### Parte 4: Medio ambiente

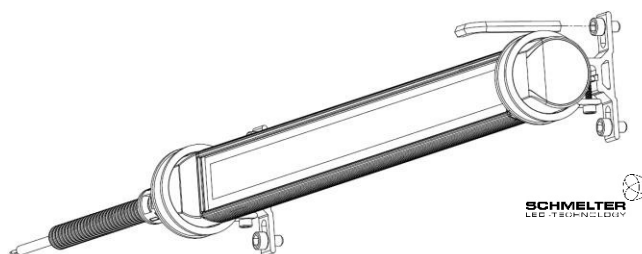
T° Trabajo	-20~45°C
T° Cojinete	-40~70°C
Humedad relativa	10~90%
Almacenamiento de humedad relativa	10~90%

#### Parte 5: Embalaje

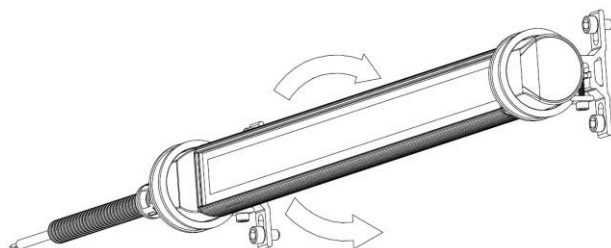
Empaquetar	Cartón			
	Version	WORKIS 6.1 7W	WORKIS 6.1 12W	WORKIS 6.1 16W
(Kg) Peso individual	0.36	0.55	0.83	1.2
Embalaje único(L*B*H) mm	770*60*70	570*60*70	770*60*70	970*65*70

#### Parte 6: Montaje

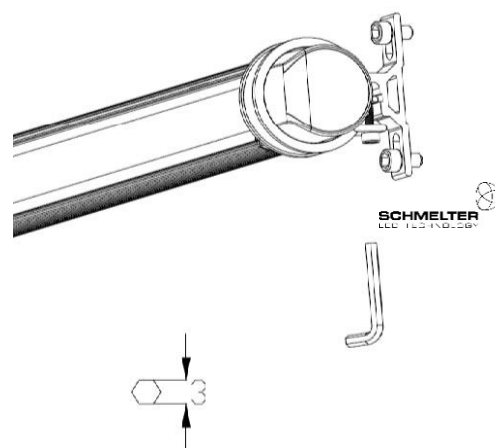
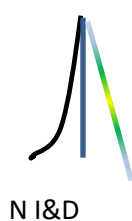
1. Fijar los soportes en su lugar



2. El ángulo del haz se puede cambiar según sea necesario.



3. Apriete los tornillos con una llave hexagonal (llave Allen) .



**Nota de seguridad: ¡La luminaria solo puede ser conectada por un electricista cualificado!**

### Parte 7: Servicio y garantía

La garantía del producto es de 24 meses. En caso de defecto o mal funcionamiento durante el período de garantía, el producto debe ser devuelto al fabricante y será reemplazado o reparado de forma gratuita. Los siguientes escenarios no están cubiertos por la garantía y requieren una reparación pagada:

1. Desgaste normal
2. Uso indebido o destrucción por parte del comprador
3. El cuerpo de la lámpara o las piezas adicionales van debajo del comprador
4. Fuente de alimentación incorrecta o instalación de funcionamiento no natural
5. El desmantelamiento y la reparación no se acordaron con la fábrica. Reparación y modificación por parte del otro reparador que no se encuentra en un centro de servicio autorizado
6. El defecto es causado por incendios, terremotos, inundaciones, rayos u otros desastres naturales, contaminación y voltaje anormal.
7. Las lámparas necesitan ser reparadas porque los roedores, la niebla salina y la corrosión han causado daños .

Después del período de garantía: Se aplican tarifas estándar para las reparaciones.

Tarifa de servicio = costos de reparación + costos de material + costos de flete.



# FICHA TÉCNICA

## Instrução de montagem



Nome: Lâmpada de trabalho LED 6.1

Modelo: WORKIS 6.1

### Parte 1: Descrição

A série WORKIS 6.1 caracteriza-se por uma estrutura de nylon e fibra em vidro temperado, borracha impermeável, classificação IP de IP67, chip LED SMD2835 importado de Taiwan, caracterizado por pequena dimensão, baixa resistência térmica e baixa atenuação de lúmen. É a melhor escolha para a iluminação em áreas problemáticas.

Aplicação: Iluminação interior da máquina, iluminação de sala fria, fábrica de alimentos , fábrica farmacêutica, aquicultura, etc.

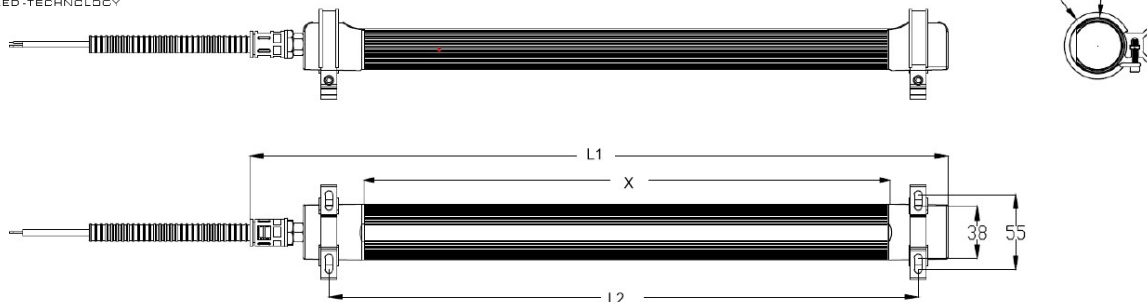
### Parte 2: Versões

Saída padrão do cabo (100V-240V AC)



Saída de ficha M12 (24V AC/DC)





Leuchtlänge X	300	400	600	800
Länge L1	380	520	740	840
Abstand	38 55			
Länge L2	268 332	408 472	608 672	808 872
Masse in : mm				

L2 é a distância quando os suportes são montados em duas extremidades, mas os suportes podem ser movidos na área.

### Parte 3: Dados técnicos

Model	Tensão de entrada	Gama de tensão	CCT	
S-ML-B1.....	AC/DC 24V	AC/DC 24±2V	5500-6000K	
S-ML-C1.....	AC220V (50/60Hz)	AC100-240V (50/60Hz)	5500-6000K	
<b>Cabo</b>	<input type="checkbox"/> 1.5m 3x0,75 H05RN-F Rio Kaabal <input type="checkbox"/> Tomada de ligaçãoM12			
<b>Fortificação</b>	<input type="checkbox"/> o anel de montagem			
<b>Especificação</b>	<input type="checkbox"/> WORKIS 6.1 7W <input type="checkbox"/> WORKIS 6.1 12W	<input type="checkbox"/> WORKIS 6.1 16W	<input type="checkbox"/> Workis 6.1 20W	
<b>Realização</b>	7 W	12 W	16 W	
<b>Entrada de energia</b>	(24V)300mA (220V) 32mA	(24V) 470mA (220V)55mA	(24V) 690mA (220V) 75mA	(24V) 840mA (220V) 90mA
<b>Lumens</b>	665lm	998lm	1498 lm	1997 lm

<b>IP Classe</b>	IP68	<b>CCT Bereich</b>	5500 - 6000K
<b>Fluxo luminoso</b>	90-100lm/W	<b>CRI</b>	≥80

Eficiência energética2023 (UE-2019/2015): F

<b>Eficiência</b>			
<b>Transformador LED</b>	(220V) Isolated	Power factor	( 220V ) $\geq 0.9$
<b>Temperatura da superfície</b>	$\leq 60^{\circ}\text{C}$	Irradiação	120°
<b>Esperança de vida</b>	50 000H	Fortificação	Área
<b>LED chip</b>	SMD 2835		

#### Part 4: Umgebung

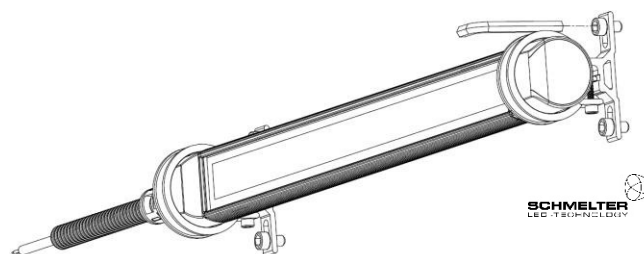
<b>T° Trabalho</b>	-20~45°C
<b>T° Rolamento</b>	-40~70°C
<b>Humidade relativa</b>	10~90%
<b>Armazenamento relativo da humidade</b>	10~90%

#### Part 5: Verpackung

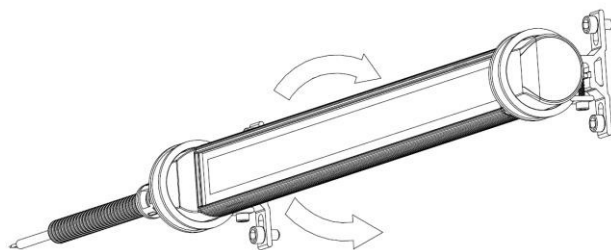
<b>Embalar</b>	<b>Cartão</b>			
Versão	WORKIS 6.1 7W	WORKIS 6.1 12W	WORKIS 6.1 16W	WORKIS 6.1 20W
<b>(Kg) Peso único</b>	0.36	0.55	0.83	1.2
Embalagem única(L*B*H) mm	770*60*70	570*60*70	770*60*70	970*65*70

#### Parte 6: Edição

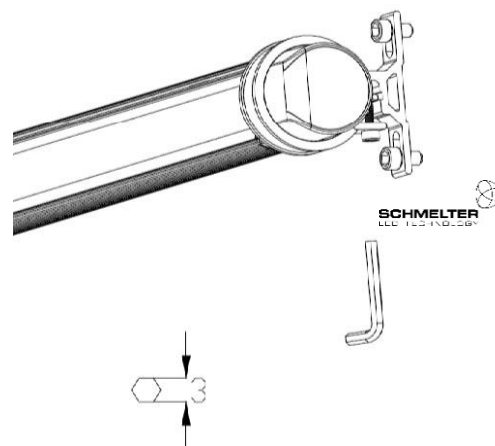
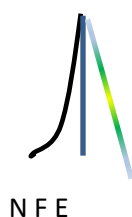
##### 1. Fixar os suportes no lugar



1. O ângulo do feixe pode ser alterado conforme necessário.



1. Aperte os parafusos com uma chave de hexáxia (chave Allen) .



**Nota de segurança: A luminária só pode ser ligada por um electricista qualificado!**

### Parte 7: Serviço e Garantia

A garantia do produto é de 24 meses. Em caso de defeito ou mau funcionamento durante o período de garantia, o produto deve ser devolvido ao fabricante e será substituído ou reparado gratuitamente. Os seguintes cenários não são cobertos pela garantia e exigem uma reparação paga:

1. Desgaste normal
2. Uso impróprio ou destruição pelo comprador
3. O corpo da lâmpada ou partes adicionais vão para debaixo do comprador
4. Fonte de alimentação incorreta ou instalação de operação não natural
5. O desmantelamento e reparação não foi acordado com a fábrica. Reparação e modificação por parte do outro reparador que não está num centro de assistência autorizado
6. O defeito é causado por incêndios, terremotos, inundações, relâmpagos ou outras catástrofes naturais, poluição e tensão anormal.
7. As lâmpadas têm de ser reparadas porque roedores, spray de sal, corrosão causaram danos .

**Após o período de garantia: As taxas padrão aplicam-se a reparações.  
Taxa de serviço = custos de reparação + custos materiais + custos de frete.**

# ADATLAP

## Összeszerelési utasítás



Név: LED munkalámpa 6.1

Modell: WORKIS 6.1

### 1. rész: Leírás

A WORKIS 6.1 sorozatot edzett üvegből készült nylon és szálszerkezet, vízálló gumi, IP67 besorolású, Tajvanról importált SMD2835 LED chip jellemzi, amelyet kis méret, alacsony hőállóság és alacsony lumencsillapítás jellemez. Ez a legjobb választás a problémás területek világításához.

Alkalmazás: Gépi belső világítás, hűtőkamra világítás, élelmiszergyár, gyógyszergyár, akvakultúra stb.

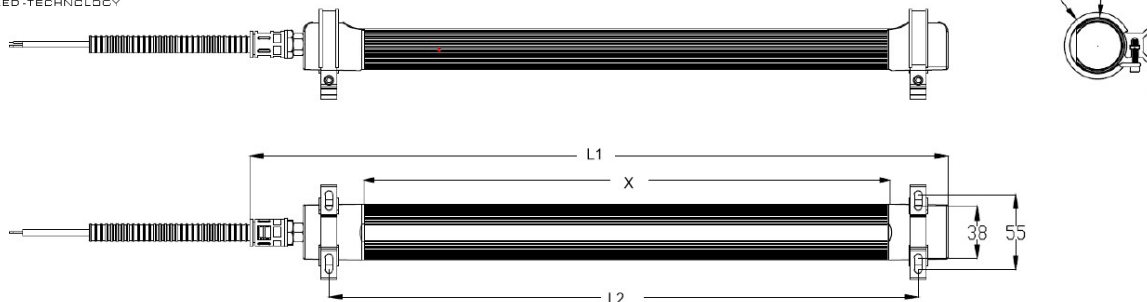
### 2. rész: Verziók

Standard kábelkimenet (100V-240V AC)



Dugasz kimenet M12 (24V AC/DC)





Leuchtlänge X	300	400	600	800
Länge L1	380	520	740	840
Abstand	38 55			
Länge L2	268 332	408 472	608 672	808 872

Masse in : IIII

L2 az a távolság, amikor a konzolok két végére vannak szerelve, de a konzolok mozgathatók a területen.

### 3. rész: Műszaki adatok

Model	Bemeneti feszültség	Feszültség tartomány	CCT
S-ML-B1.....	AC/DC 24V	AC/DC 24±2V	5500-6000K
S-ML-C1.....	AC220V (50/60Hz)	AC100-240V (50/60Hz)	5500-6000K
<b>Kábel</b>	☐1.5m 3x0,75 H05RN-F Kábel ☐24V Tartály M12		
<b>Befestigung</b>	☐ O gyűrűs konzol		
<b>Előírás</b>	☐WORKIS 6.1 7W	☐WORKIS 6.1 12W	☐WORKIS 6.1 16W ☐Workis 6.1 20W
<b>Teljesítmény</b>	7 W	12 W	16 W 20 W
<b>Tápellátás bemenet</b>	(24V)300mA (220V) 32mA	(24V) 470mA (220V)55mA	(24V) 690mA (220V) 75mA (24V) 840mA (220V) 90mA
<b>Lumens</b>	665lm	998lm	1498 lm 1997 lm

<b>IP Osztály</b>	IP68	<b>CCT Bereich</b>	5500 - 6000K
<b>Fényáram</b>	90-100lm/W	<b>CRI</b>	≥80

Energihatékonyság 2023 (UE-2019/2015): F

Hatékonyság			
Sofőr	(220V) Isolated	Power factor	( 220V ) $\geq 0.9$
Felületi hőmérséklet	$\leq 60^{\circ}\text{C}$	Besugárzás	120°
Születéskor várható élettartam	50 000H	Erődítmény	Terület
LED chip	SMD 2835		

#### 4. rész: Környezetvédelem

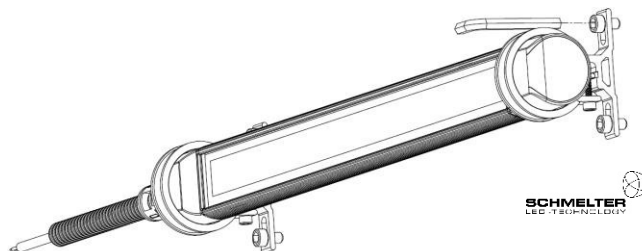
T° Munka	-20~45°C
T° Csapógy	-40~70°C
Relatív páratartalom	10~90%
Relatív páratartalom tárolása	10~90%

#### 5. rész: Csomagolás

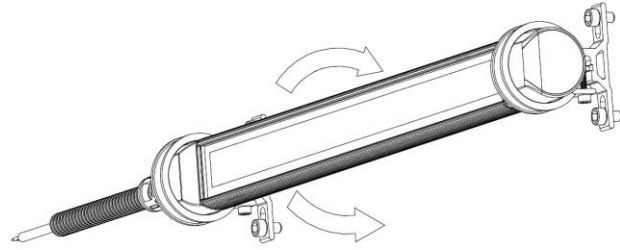
Csomagol	Karton			
	WORKIS 6.1 7W	WORKIS 6.1 12W	WORKIS 6.1 16W	WORKIS 6.1 20W
Verzió				
(Kg) Egység	0.36	0.55	0.83	1.2
Egyetlen csomagolás(L*B*H) mm	770*60*70	570*60*70	770*60*70	970*65*70

#### 6 rész: Szerkesztés

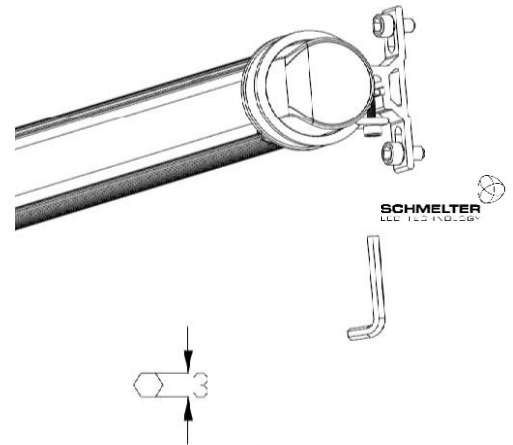
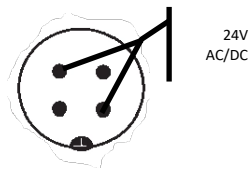
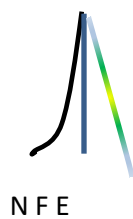
##### 1. Rögzítse a zárójeleket a helyükre



2. A sugárszög szükség szerint módosítható.



3. Húzza meg a csavarokat hatszögletű csavarkulccsal (imbuszkulcs) .



**Biztonsági megjegyzés: A lámpatestet csak szakképzett villanszerelő csatlakoztathatja!**

### 7. rész: Szerviz és garancia

A termékgarancia 24 hónap. A jótállási időszak alatt bekövetkező hiba vagy hibás működés esetén a terméket vissza kell küldeni a gyártónak , és ingyenesen ki kell cserélni vagy javítani kell. A következő forgatókönyvekre nem vonatkozik a garancia, és fizetett javítást igényelnek:

1. Normál kopás
2. A vevő általi nem megfelelő használat vagy megsemmisítés
3. A lámpatest vagy további alkatrészek a vevő alá kerülnek
4. Helytelen áramellátás vagy nem természetes működés telepítése
5. A szétszerelésről és a javításról nem állapodtak meg a gyárral. Javítás és módosítás a másik javítóműhely által, nem hivatalos szervizközpontban
6. A hibát tüzek, földrengések, árvizek, villámlás vagy más természeti katasztrófák, szennyezés és rendellenes feszültség okozza.
7. A lámpákat meg kell javítani, mert a rágszálók, a sópermet, a korrózió kárt okozott .

A jótállási időszak után: A javításokért normál díjak vonatkoznak.

Szolgáltatási díj = javítási költségek + anyagköltségek + szállítási költségek.



# ARKUSZ DANYCH

## Instrukcja montażu



Nazwa: **LED Work Lamp 6.1**

model: **WORKIS 6.1**

### Część 1: Opis

Seria WORKIS 6.1 charakteryzuje się nylonową i włóknistą strukturą ze szkła hartowanego, wodoodporną gumą, stopniem ochrony IP67, chipem LED SMD2835 importowanym z Tajwanu, charakteryzującym się niewielkimi rozmiarami, niską odpornością termiczną i niskim tłumieniem światła. Jest to najlepszy wybór do oświetlenia w obszarach problemowych.

Zastosowanie: oświetlenie wnętrza maszyny, oświetlenie chłodni, fabryka żywności, fabryka farmaceutyczna, akwakultura itp.

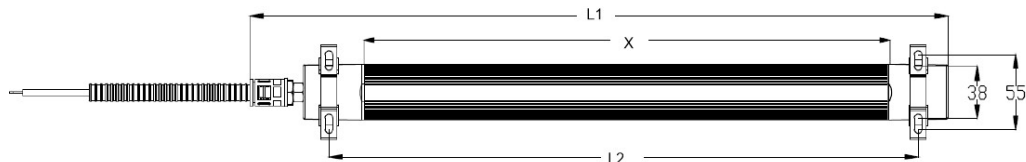
### Część 2: Wersje

Standardowe wyjście kablowe (100V-240V AC)



Wyjście wtykowe M12 (24V AC/DC)





Leuchtlänge X	300	400	600	800
Länge L1	380	520	740	840
Abstand	38 55			
Länge L2	268 332	408 472	608 672	808 872

Masse in : mm

L2 to odległość, w której wsporniki są zamontowane na dwóch końcach, ale wsporniki można przesuwać w obszarze.

### Część 3: Dane techniczne

Model	Napięcie wejściowe	Zakres napięcia	CCT
S-ML-B1.....	AC/DC 24V	AC/DC 24±2V	5500-6000K
S-ML-C1.....	AC220V (50/60Hz)	AC100-240V (50/60Hz)	5500-6000K
drut	□1.5m 3x0,75 H05RN-F Przewody □ 24V Gniazdo przyłączeniowe M12		
Fortyfikacja	□ Wspornik pierścienia O		
Specyfikacja	□WORKIS 6.1 7W	□WORKIS 6.1 12W	□WORKIS 6.1 16W
Osiągnięcie	7 W	12 W	16 W
Pobór mocy	(24V)300mA (220V) 32mA	(24V) 470mA (220V)55mA	(24V) 690mA (220V) 75mA
Lumens	665lm	998lm	1498 lm

IP Klasa	IP68	CCT Bereich	5500 - 6000K
Strumień świetlny	90-100lm/W	CRI	≥80

Efektywność energetyczna 2023 (UE-2019/2015): F

<b>Sprawność</b>			
<b>Dioda LED transformatora</b>	(220V) Isolated	Power factor	( 220V ) $\geq 0.9$
<b>Temperatura powierzchni</b>	$\leq 60^{\circ}\text{C}$	Napromienianie	120°
<b>Życia</b>	50 000H	Fortyfikacja	Obszar
<b>LED chip</b>	SMD 2835		

#### Część 4: Środowisko

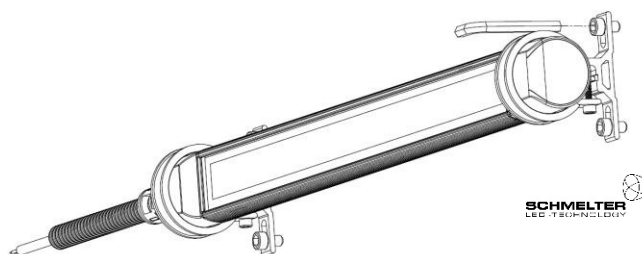
<b>T° Praca</b>	-20~45°C
<b>T° łożysko</b>	-40~70°C
<b>Wilgotność względna</b>	10~90%
<b>Przechowywanie przy wilgotności względnej</b>	10~90%

#### Część 5: Pakowanie

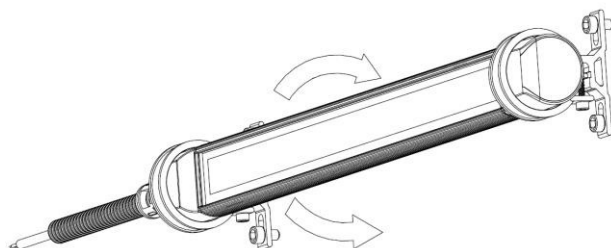
Paczka	Karton			
	WORKIS 6.1 7W	WORKIS 6.1 12W	WORKIS 6.1 16W	WORKIS 6.1 20W
Version				
<b>(Kg) Pojedynczy ciężar</b>	0.36	0.55	0.83	1.2
Opakowanie pojedyncze(L*B*H) mm	770*60*70	570*60*70	770*60*70	970*65*70

#### Część 6: Edycja

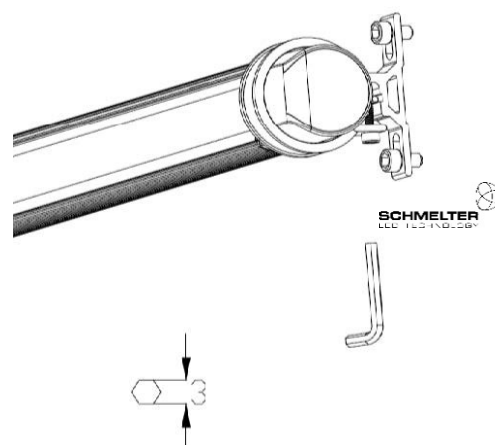
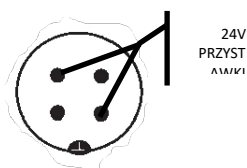
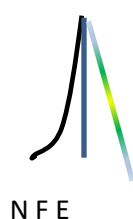
##### 1. Napraw nawiasy na miejscu



2. Kąt wiązki można zmieniać w razie potrzeby.



3. Dokręcasz tę kluczem imbusowym.



**Uwaga dotycząca bezpieczeństwa: Oprawa może być podłączona tylko przez wykwalifikowanego elektryka!**

### Część 7: Serwis i gwarancja

Gwarancja na produkt wynosi 24 miesiące. W przypadku wad lub awarii w okresie gwarancyjnym produkt musi zostać zwrócony do producenta i zostanie wymieniony lub naprawiony bezpłatnie. Następujące scenariusze nie są objęte gwarancją i wymagają płatnej naprawy:

1. Normalne zużycie
2. Niewłaściwe użycie lub zniszczenie przez kupującego
3. Korpus lampy lub dodatkowe części trafiają pod kupującego
4. Nieprawidłowe zasilanie lub instalacja nienaturalna
5. Demontaż i naprawa nie zostały uzgodnione z fabryką. Naprawa i modyfikacja przez inną osobę zajmującą się naprawami, która nie znajduje się w autoryzowanym centrum serwisowym
6. Wada jest spowodowana pożarami, trzęsieniami ziemi, powodzią, piorunami lub innymi klęskami żywiołowymi, zanieczyszczeniem i nieprawidłowym napięciem.
7. Lampy wymagają naprawy, ponieważ gryzonie, mgła solna, korozja spowodowały uszkodzenia.

Po okresie gwarancyjnym: Za naprawy obowiązują standardowe opłaty.

Opłata serwisowa = koszty naprawy + koszty materiałów + koszty transportu.

# KATALOGOVÝ LIST

## Montážní návod



Název: LED pracovní lampa 6.1  
model: WORKIS 6.1

### Část 1: Popis

Řada WORKIS 6.1 se vyznačuje nylonovou a vlákňitou strukturou z tvrzeného skla, vodotěsnou gumou, krytím IP67, LED čipem SMD2835 dováženým z Tchaj-wanu, který se vyznačuje malými rozměry, nízkým tepelným odporem a nízkým lumenem. Je to nejlepší volba pro osvětlení v problémových oblastech.

Použití: Osvětlení interiéru stroje, osvětlení studené místnosti, továrna na potraviny, farmaceutická továrna, akvakultura atd.

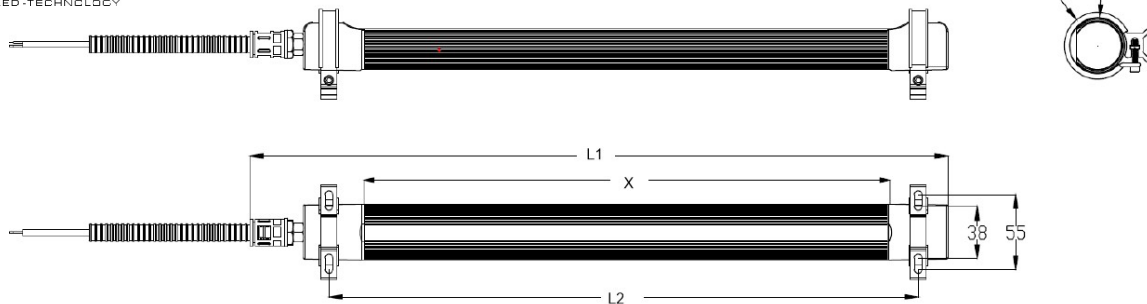
### Část 2: Verze

Standardní výstup kabelu (100V-240V AC)



Zástrčka M12 (24V AC/DC)





Leuchtlänge X	300	400	600	800
Länge L1	380	520	740	840
Abstand	38 55			
Länge L2	268 332	408 472	608 672	808 872
Masse in : mm				

L2 je vzdálenost, kdy jsou držáky namontovány na dvou koncích, ale držáky lze v oblasti pohybovat .

### Část 3: Technické údaje

Model	Vstupní napětí	Rozsah napětí	CCT
S-ML-B1.....	AC/DC 24V	AC/DC 24±2V	5500-6000K
S-ML-C1.....	AC220V (50/60Hz)	AC100-240V (50/60Hz)	5500-6000K
<b>Kabel</b>	<input type="checkbox"/> 1.5m 3x0,75 H05RN-F Kabel <input type="checkbox"/> Připojovací zásuvka M12		
<b>Opevnění</b>	<input type="checkbox"/> Držák O kroužku		
<b>Specifikace</b>	<input type="checkbox"/> WORKIS 6.1 7W	<input type="checkbox"/> WORKIS 6.1 12W	<input type="checkbox"/> WORKIS 6.1 16W <input type="checkbox"/> Workis 6.1 20W
<b>Dosažení</b>	7 W	12 W	16 W 20 W
<b>Příkon</b>	(24V)300mA (220V) 32mA	(24V) 470mA (220V)55mA	(24V) 690mA (220V) 75mA (24V) 840mA (220V) 90mA
<b>Lumens</b>	665lm	998lm	1498 lm 1997 lm

IP Třída	IP68	CCT Bereich	5500 - 6000K
Světelný tok	90-100lm/W	CRI	≥80

Energie-Effizienz 2023 (UE-2019/2015): F

<b>Efektivita</b>			
<b>Řidič</b>	(220V) Isolated	Power factor	( 220V ) $\geq 0.9$
<b>Povrchová teplota</b>	$\leq 60^{\circ}\text{C}$	Ozáření	120°
<b>Očekávaná délka života</b>	50 000H	Opevnění	Oblast
<b>LED chip</b>	SMD 2835		

#### Part 4: Umgebung

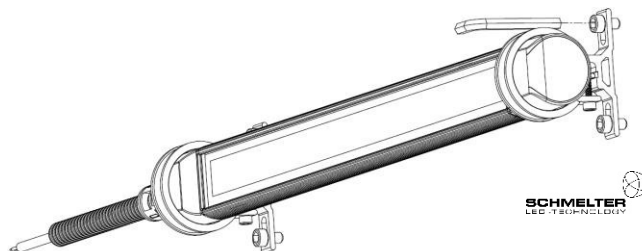
<b>T° Práce</b>	-20~45°C
<b>T° Ložisko</b>	-40~70°C
<b>Relativní vlhkost</b>	10~90%
<b>Skladování relativní vlhkosti</b>	10~90%

#### Part 5: Verpackung

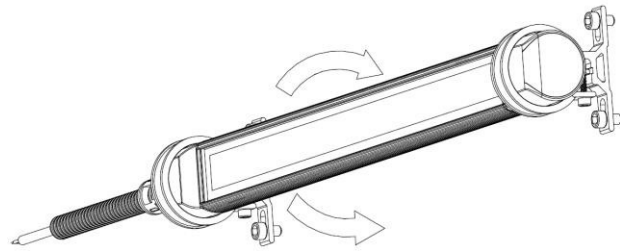
<b>Dav</b>	<b>Karton</b>			
Verze	WORKIS 6.1 7W	WORKIS 6.1 12W	WORKIS 6.1 16W	WORKIS 6.1 20W
<b>(Kg) Jedno závaží</b>	0.36	0.55	0.83	1.2
Jedno balení(L*B*H) mm	770*60*70	570*60*70	770*60*70	970*65*70

#### Část 6: Úpravy

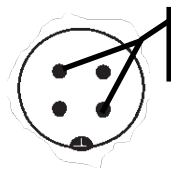
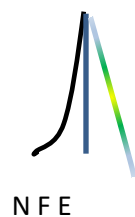
##### 1. Upevněte držáky na místo



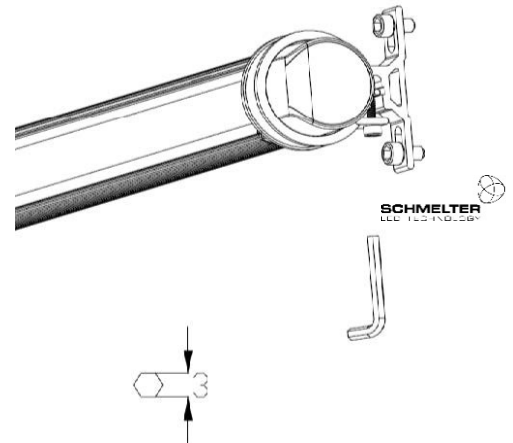
2. Vyzařovací úhel lze měnit podle potřeby.



3. Utáhněte šrouby šestihranným klíčem (imbusový klíč).



24V  
BISEXU  
A1 M1



**Bezpečnostní poznámka: Svítidlo smí připojit pouze kvalifikovaný elektrikář!**

### Část 7: Servis a záruka

Záruka na výrobek je 24 měsíců. V případě závady nebo poruchy během záruční doby musí být výrobek vrácen výrobci a bude bezplatně vyměněn nebo opraven. Na následující scénáře se záruka nevztahuje a vyžadují placenou opravu:

1. Běžné opotřebení
2. Nesprávné použití nebo zničení kupujícím
3. Těleso lampy nebo další díly jdou pod kupujícího
4. Nesprávné napájení nebo instalace nepřirozeného provozu
5. Demontáž a oprava nebyla s továrnou dohodnuta. Oprava a úprava provedená jiným opravářem, který není v autorizovaném servisním středisku
6. Závada je způsobena požáry, zemětřesením, povodněmi, bleskem nebo jinými přírodními katastrofami, znečištěním a abnormálním napětím.
7. Lampy je třeba opravit, protože hlodavci, solná mlha, koroze způsobily škody.

**Po uplynutí záruční doby: Na opravy se vztahují standardní poplatky.**

**Servisní poplatek = náklady na opravu + náklady na materiál + náklady na dopravu.**



# DÁTOVÝ HÁROK

## Montážne pokyny



Názov: LED pracovná lampa 6.1

Model: WORKIS 6.1

### Časť 1: Opis

Séria WORKIS 6.1 sa vyznačuje nylonovou a vlákňovou štruktúrou z tvrdeného skla, vodotesnej gumy, IP hodnotením IP67, LED čipom SMD2835 dovážaným z Taiwanu, ktorý sa vyznačuje malými rozmermi, nízkym tepelným odporom a nízkym útlmom lúmenu. Je to najlepšia voľba pre osvetlenie v problémových oblastiach.

Použitie: Osvetlenie interiéru stroja, osvetlenie chladnej miestnosti, továreň na potraviny, farmaceutická továreň, akvakultúra atď.

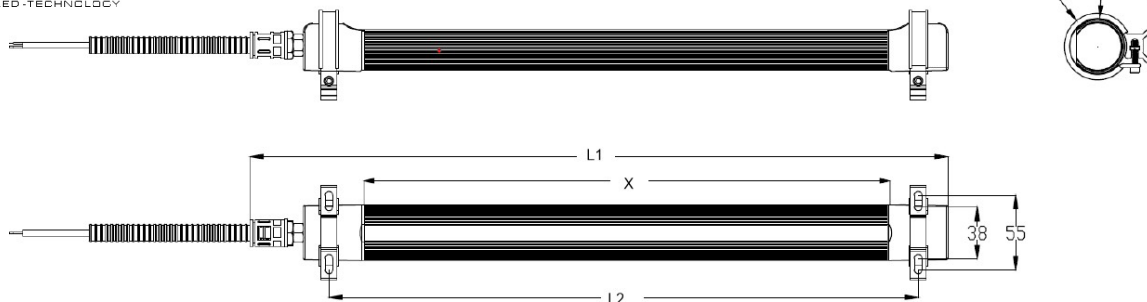
### Časť 2: Verzie

Štandardný výstup drôtu (100V-240V AC)



Výstup zástrčky M12 (24V AC/DC)





Leuchtlänge X	300	400	600	800
Länge L1	380	520	740	840
Abstand	38 55			
Länge L2	268 332	408 472	608 672	808 872
Masse in : mm				

L2 je vzdialenosť, keď sú konzoly namontované na dvoch koncoch, ale konzoly sa môžu pohybovať v oblasti.

### Časť 3: Technické údaje

Model	Vstupné napätie	Rozsah napätia	CCT
S-ML-B1.....	AC/DC 24V	AC/DC 24±2V	5500-6000K
S-ML-C1.....	AC220V (50/60Hz)	AC100-240V (50/60Hz)	5500-6000K
<b>Kábel</b>	<input type="checkbox"/> 1.5m 3x0,75 H05RN-F Kábel <input type="checkbox"/> Pripojovacia zásuvka M12		
<b>Opevnenie</b>	<input type="checkbox"/> O krúžková konzola		
Špecifikácia	<input type="checkbox"/> WORKIS 6.1 7W	<input type="checkbox"/> WORKIS 6.1 12W	<input type="checkbox"/> WORKIS 6.1 16W <input type="checkbox"/> Workis 6.1 20W
<b>Úspech</b>	7 W	12 W	16 W 20 W
<b>Príkon</b>	(24V)300mA (220V) 32mA	(24V) 470mA (220V)55mA	(24V) 690mA (220V) 75mA (24V) 840mA (220V) 90mA
Lumens	665lm	998lm	1498 lm 1997 lm

IP Trieda	IP68	CCT Bereich	5500 - 6000K
Svetelný tok	90-100lm/W	CRI	≥80

Energetická účinnosť 2023 (UE-2019/2015): F

Účinnost			
Šofér	(220V) Isolated	Power factor	( 220V ) $\geq 0.9$
Povrchová teplota	$\leq 60^{\circ}\text{C}$	Abstrahlung Emitting angle	120°
Života	50 000H	Befestigung Mounting	Fläche Ceiling
LED chip	SMD 2835		

#### Časť 4: Životné prostredie

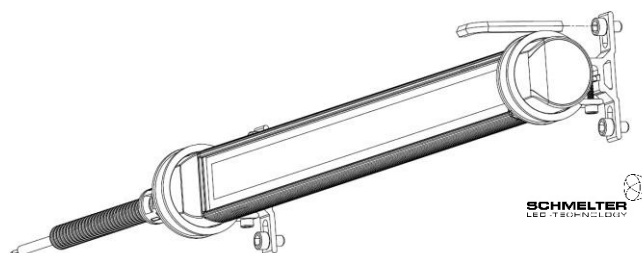
T° Práca	-20~45°C
T° Ložisko	-40~70°C
Relatívna vlhkosť	10~90%
Skladovanie relatívnej vlhkosti	10~90%

#### Časť 5: Balenie

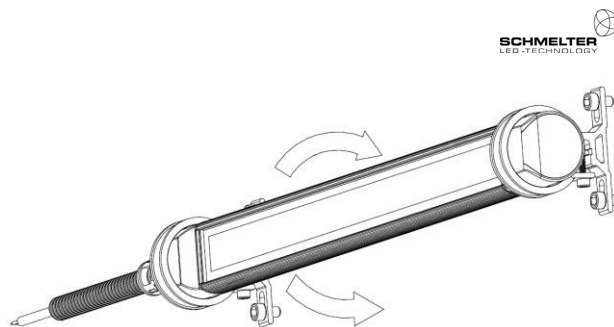
Balenie	Karton			
Verzia	WORKIS 6.1 7W	WORKIS 6.1 12W	WORKIS 6.1 16W	WORKIS 6.1 20W
(Kg) Jedna hmotnosť	0.36	0.55	0.83	1.2
Jednoduché balenie(L*B*H) mm	770*60*70	570*60*70	770*60*70	970*65*70

#### Časť 6: Úpravy

##### 1. Upevnenie zátvoriek na mieste



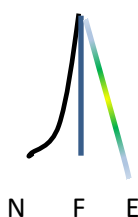
2. Uhol lúča je možné meniť podľa potreby.



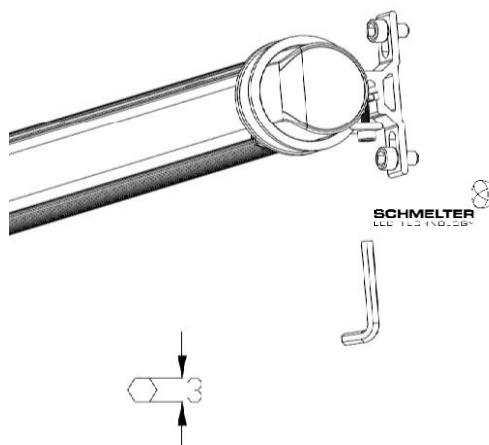
3. Z Utiahnite skrutky šesťhranným kľúčom.

**Bezpečnostná poznámka: Svietidlo môže pripojiť iba kvalifikovaný elektrikár!**

100-230V DC



24V /M12



## Časť 7: Servis a záruka

Záruka na výrobok je 24 mesiacov. V prípade chyby alebo poruchy počas záručnej doby musí byť výrobok vrátený výrobcovi a bude bezplatne vymenený alebo opravený. Na nasledujúce scenáre sa záruka nevzťahuje a vyžadujú si platenú opravu:

1. Bežné opotrebenie
2. Nesprávne použitie alebo zničenie kupujúcim
3. Telo lampy alebo ďalšie časti idú pod kupujúceho
4. Nesprávne napájanie alebo inštalácia neprírodzenej prevádzky
5. Demontáž a oprava nebola s továrňou dohodnutá. Oprava a úprava iným opravárom, ktorý nie je v autorizovanom servisnom stredisku
6. Porucha je spôsobená požiarimi, zemetraseniami, povodňami, bleskami alebo inými prírodnými katastrofami, znečistením a abnormálnym napätím.
7. Lampy je potrebné opraviť, pretože hľadavce, soľný sprej, korózia spôsobili poškodenie .

Po uplynutí záručnej doby: Za opravy sa vzťahujú štandardné poplatky.  
Servisný poplatok = náklady na opravu + náklady na materiál + náklady na dopravu.

# FISA TEHNICA

## Instrucțiuni de asamblare



Denumire: **Led Work Lamp 6.1**

Model: **WORKIS 6.1**

### Partea 1: Descriere

Seria WORKIS 6.1 se caracterizează printr-o structură de nailon și fibră din sticlă securizată, cauciuc impermeabil, rating IP al IP67, cip LED SMD2835 importat din Taiwan, caracterizat prin dimensiuni mici, rezistență termică scăzută și atenuare scăzută a lumenului. Este cea mai bună alegere pentru iluminatul în zonele cu probleme.

Aplicație: Iluminat interior mașini, iluminat rece în cameră, fabrică de alimente, fabrică farmaceutică, acvacultură etc.

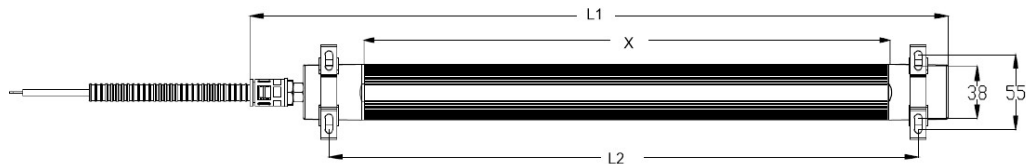
### Partea 2: Versiuni

leșire cablu standard (100V-240V AC)



leșire priză M12 (24V AC/DC)





Leuchtlänge X	300	400	600	800
Länge L1	380	520	740	840
Abstand	38`55			
Länge L2	268`332	408`472	608`672	808`872

Masse in : IIII

L2 este distanța la care paranteze sunt montate la două capete, dar paranteze pot fi mutate în zonă.

### Partea 3: Date tehnice

Model	Eingangsspannung	Domeniul de tensiune		CCT
S-ML-B1.....	AC/DC 24V	AC/DC 24±2V		5500-6000K
S-ML-C1.....	AC220V (50/60Hz)	AC100-240V (50/60Hz)		5500-6000K
<b>Kabel</b>	<input type="checkbox"/> 1.5m 3x0,75 H05RN-F Cablu <input type="checkbox"/> Priză de conectare M12			
<b>Fortificare</b>	<input type="checkbox"/> O paranteză inelară			
<b>Specificație</b>	<input type="checkbox"/> WORKIS 6.1 7W	<input type="checkbox"/> WORKIS 6.1 12W	<input type="checkbox"/> WORKIS 6.1 16W	<input type="checkbox"/> Workis 6.1 20W
<b>Realizare</b>	7 W	12 W	16 W	20 W
<b>Intrare de alimentare</b>	(24V)300mA (220V) 32mA	(24V) 470mA (220V)55mA	(24V) 690mA (220V) 75mA	(24V) 840mA (220V) 90mA
<b>Lumens</b>	665lm	998lm	1498 lm	1997 lm

<b>IP Clasă</b>	IP68	<b>CCT Gama</b>	5500 - 6000K
<b>Flux luminos</b>	90-100lm/W	<b>CRI</b>	≥80

Energie-Effizienz 2023 (UE-2019/2015): F

<b>Eficiență</b>			
<b>Șofer</b>	(220V) Isolated	Power factor	( 220V ) $\geq 0.9$
<b>Temperatura suprafeței</b>	$\leq 60^{\circ}\text{C}$	Iradiere	120°
<b>Speranța</b>	50 000H	Fortificare	Zonă
<b>LED chip</b>	SMD 2835		

#### Part 4: Umgebung

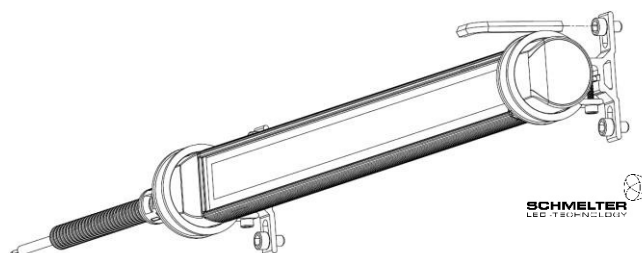
<b>T° Muncă</b>	-20~45°C
<b>T° Cuzinet</b>	-40~70°C
<b>Umiditate relativă</b>	10~90%
<b>Depozitarea umidității relative</b>	10~90%

#### Part 5: Ambalaj

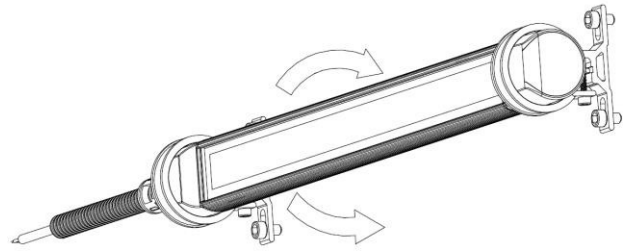
<b>Împacheta</b>	<b>Carton</b>			
Versiune	WORKIS 6.1 7W	WORKIS 6.1 12W	WORKIS 6.1 16W	WORKIS 6.1 20W
<b>(Kg) Greutate unică</b>	0.36	0.55	0.83	1.2
Ambalaj unic(L*B*H) mm	770*60*70	570*60*70	770*60*70	970*65*70

#### Partea 6: Editarea

##### 1. Remedierea parantezelor în poziție



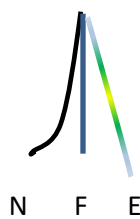
1. Unghiul fasciculului poate fi schimbat după cum este necesar.



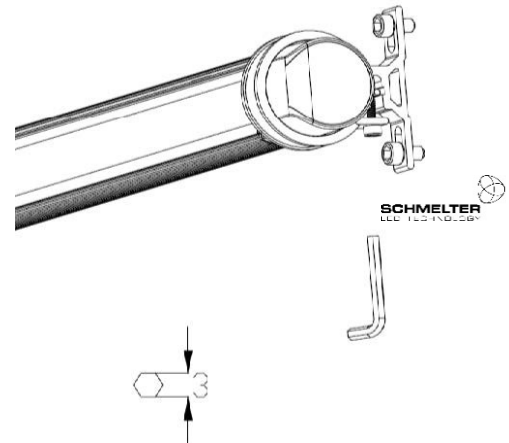
1. Zistrângeți șuruburile cu o cheie hex (tasta Allen ).

**Notă de siguranță: Corpul de iluminat poate fi conectat numai printr un electrician calificat!**

100-230V DC



24V /M12



## Partea 7: Service și garanție

Garantia produsului este de 24 de luni. În caz de defect sau defecțiune în timpul perioadei de garanție, produsul trebuie returnat producătorului și va fi înlocuit sau reparat gratuit. următoarele scenarii nu sunt acoperite de garanție și necesită o reparație plătită:

1. Uzură normală.
2. Utilizarea sau distrugerea necorespunzătoare de către cumpărător.
3. Corpul lămpii sau părțile suplimentare intră sub cumpărător.
4. Alimentarea incorectă sau instalarea funcționării nenaturale.
5. Dezmembrarea și repararea nu au fost convenite cu fabrica. Repararea și modificarea de către celălalt reparator care nu se află într-un centru de service autorizat.
6. Defectul este cauzat de incendii, cutremure, inundații, fulgere sau alte dezastre naturale, poluare și tensiune anormală.
7. Lămpile trebuie reparate deoarece rozătoarele, pulverizarea cu sare, coroziunea au cauzat daune .

După perioada de garanție: se aplică taxe standard pentru reparații.

Taxa de service = costuri de reparație + costuri materiale + costuri de transport.



# PODATKOVNI LIST

## Navodilo za montažo



Ime: LED-maschienien svetilka 6.1

Model: WORKIS 6.1

### Del 1: Opis

Za serijo WORKIS 6.1 je značilna najlonska in vlaknasta struktura v kaljeno steklo, voodoporna guma, IP ocena IP67, SMD2835 LED čip, uvožen iz Tajvana, značilna majhnost, nizka toplotna odpornost in nizka attenuacija lumena. To je najboljša izbira za razsvetljavo na problemskih področjih.

Uporaba: Strojna notranja razsvetljava, hladna sobna razsvetljava, tovarna hrane, farmacevtska tovarna, ribogojstvo itd.

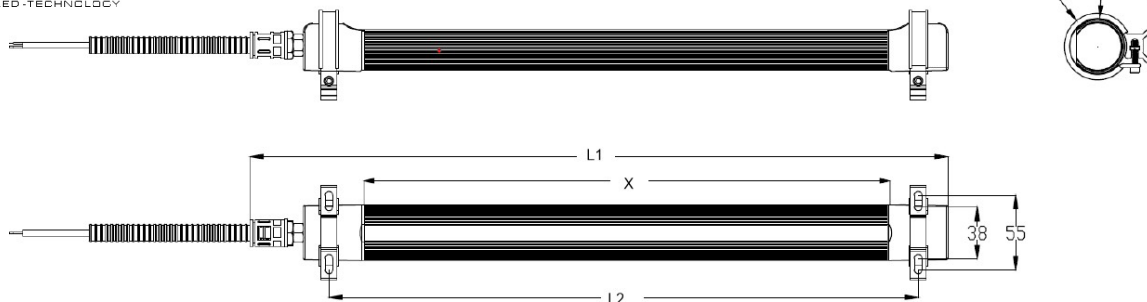
### Del 2: Različice

Standardna izhodna žica (100V-240V AC)



Izhodni vtič M12 (24V AC/DC)





Leuchtlänge X	300	400	600	800
Länge L1	380	520	740	840
Abstand	38 55			
Länge L2	268 332	408 472	608 672	808 872

Masse in : mm

L2 je razdalja , ko so nosilci nameščeni na dveh koncih, vendar se oklepaji lahko premaknejo v območju.

### Del 3: Tehnični podatki

Model	Vhodna napetost	Obseg napetosti	CCT	
S-ML-B1.....	AC/DC 24V	AC/DC 24±2V	5500-6000K	
S-ML-C1.....	AC220V (50/60Hz)	AC100-240V (50/60Hz)	5500-6000K	
<b>Kabel</b>	<input type="checkbox"/> 1.5m 3x0,75 H05RN-F Kabel <input type="checkbox"/> Vtičnica za povezavo M12			
<b>Fortifikacija</b>	<input type="checkbox"/> O nosilec obroča			
<b>Specifikacija</b>	<input type="checkbox"/> WORKIS 6.1 7W	<input type="checkbox"/> WORKIS 6.1 12W	<input type="checkbox"/> WORKIS 6.1 16W	<input type="checkbox"/> Workis 6.1 20W
<b>Dosežek</b>	7 W	12 W	16 W	20 W
<b>Vnos energije</b>	(24V)300mA (220V) 32mA	(24V) 470mA (220V)55mA	(24V) 690mA (220V) 75mA	(24V) 840mA (220V) 90mA
<b>Lumens</b>	665lm	998lm	1498 lm	1997 lm

<b>IP razred</b>	IP68	<b>CCT Razpon</b>	5500 - 6000K
<b>Svetlobni tok</b>	90-100lm/W	<b>CRI</b>	≥80

Energetska učinkovitost2023 (UE-2019/2015): F

<b>Učinkovitost</b>			
<b>Voznik</b>	(220V) Isolated	Power factor	( 220V ) $\geq 0.9$
<b>Površinska temperatura</b>	$\leq 60^{\circ}\text{C}$	Obsevanje	120°
<b>Pričakovana življenjska doba</b>	50 000H	Fortifikacija	Površina
<b>LED chip</b>	SMD 2835		

#### Part 4: okolje

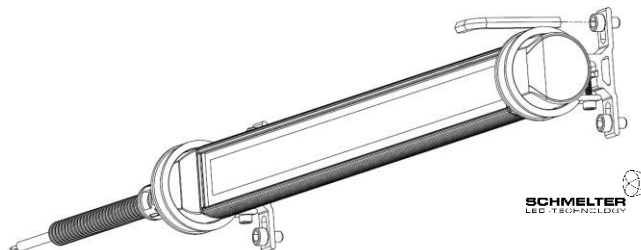
<b>T° Delo</b>	-20~45°C
<b>T° Ležaj</b>	-40~70°C
<b>Relativna vlažnost</b>	10~90%
<b>Relativno shranjevanje vlage</b>	10~90%

#### Del 5: Embalaža

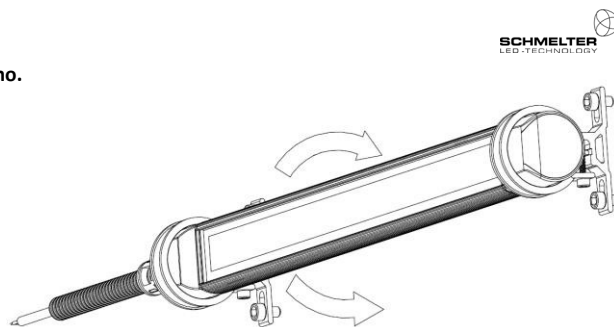
<b>Paket</b>	<b>Karton</b>			
Version	WORKIS 6.1 7W	WORKIS 6.1 12W	WORKIS 6.1 16W	WORKIS 6.1 20W
<b>(Kg) Enotna teža</b>	0.36	0.55	0.83	1.2
Enojna embalaža(L*B*H) mm	770*60*70	570*60*70	770*60*70	970*65*70

#### 6. del: Urejanje

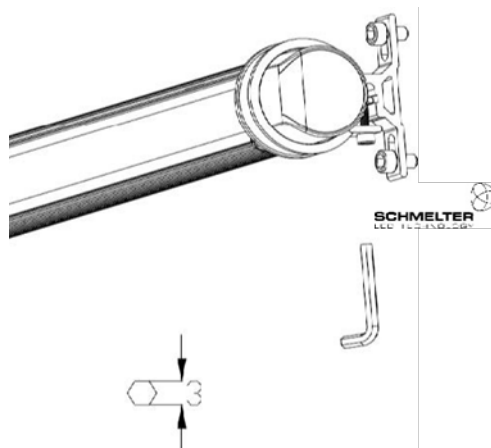
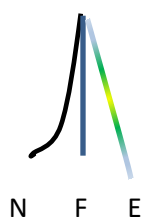
##### 1. Popravite nosilce na mestu



2. Kot snoja je mogoče spremeniti, kot je potrebno.



3. Izvlecite vijake s ključem (Inbus) firma.



## Del 7: Storitev in garancija

Garancija za izdelek je 24 mesecev. V primeru okvare ali okvare v garancijskem obdobju je treba izdelek vrniti proizvajalcu in ga zamenjati ali popraviti brezplačno. garancija ne zajema naslednjih scenarijev in zahtevajo plačano popravilo:

1. Normalna noša in solza
2. Nepravilna uporaba ali uničenje s strani kupca
3. Ohišje svetilke ali dodatni deli gredo pod kupca
4. Nepravilno napajanje ali montaža nena naravnega delovanja
5. Z tovarno ni bilo dogovorjeno razstavitev in popravilo. Popravila in spremembe drugega serviserja, ki ni v pooblaščenem servisnem centru
6. Okvaro povzročajo požari, potresi, poplave, strele ali druge naravne nesreče, onesnaževanje in nenormalna napetost.
7. Svetilke je treba popraviti, ker so glodavci, solni pršilo, korozija povzročili poškodbe .

Po garancijski rok: Za popravila veljajo standardne pristojbine.  
Pristojbina za servis = stroški popravila + materialni stroški + stroški tovora.

# PODATKOVNA TABLICA

## Upute za montažu



Naziv: LED radna svjetiljka 6.1

Model: WORKIS 6.1

### 1. dio: Opis

Seriju WORKIS 6.1 karakterizira struktura najlona i vlakana u kaljenom staklu, voodootporna guma, IP ocjena IP67, SMD2835 LED čip uvezen iz Tajvana, karakteriziran malom veličinom, niskom toplinskom otpornošću i niskim slabljenjem lumena. To je najbolji izbor za rasvjetu u problematičnim područjima.

Primjena: Unutarnja rasvjeta stroja, rasvjeta hladne sobe, tvornica hrane, farmaceutska tvornica, akvakultura itd.

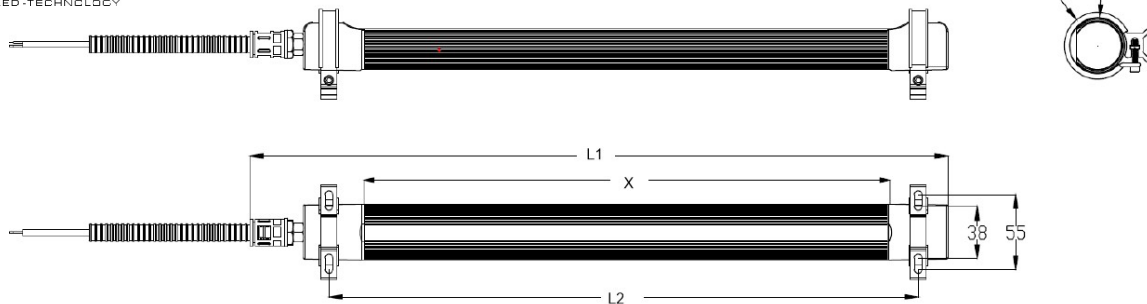
### 2. dio: verzije

Standardni izlaz kabela (100V-240V AC)



Izlaz utikača M12 (24V AC/DC)





Leuchtlänge X	300	400	600	800
Länge L1	380	520	740	840
Abstand	38 55			
Länge L2	268 332	408 472	608 672	808 872
Masse in : mm				

L2 je udaljenost kada su nosači montirani na dva kraja, ali nosači se mogu pomicati u tom području.

### 3. dio: Tehnički podaci

Model	Ulazni napon	Raspon napona	CCT
S-ML-B1.....	AC/DC 24V	AC/DC 24±2V	5500-6000K
S-ML-C1.....	AC220V (50/60Hz)	AC100-240V (50/60Hz)	5500-6000K
<b>Kabl</b>	<input type="checkbox"/> 1.5m 3x0,75 H05RN-F Kabl <input type="checkbox"/> 24V: Utičnica za spajanje M12		
<b>Utvrda</b>	<input type="checkbox"/> O prstenasta zagrada		
Specifikacija	<input type="checkbox"/> WORKIS 6.1 7W	<input type="checkbox"/> WORKIS 6.1 12W	<input type="checkbox"/> WORKIS 6.1 16W <input type="checkbox"/> Workis 6.1 20W
<b>Postignuće</b>	7 W	12 W	16 W 20 W
<b>Unos napajanja</b>	(24V)300mA (220V) 32mA	(24V) 470mA (220V)55mA	(24V) 690mA (220V) 75mA
<b>Lumens</b>	665lm	998lm	1498 lm 1997 lm

IP Klasa	IP68	CCT Bereich	5500 - 6000K
Svjetlosni tok	90-100lm/W	CRI	≥80

Energie-Effizienz 2023 (UE-2019/2015): F

<b>Efikasnost</b>			
<b>Vozač</b>	(220V) Isolated	Power factor	( 220V ) $\geq 0.9$
<b>Površinska temperatura</b>	$\leq 60^{\circ}\text{C}$	Zračenje	120°
<b>Životni vijek</b>	50 000H	Utvrdra	Područje
<b>LED chip</b>	SMD 2835		

#### Part 4: Umgebung

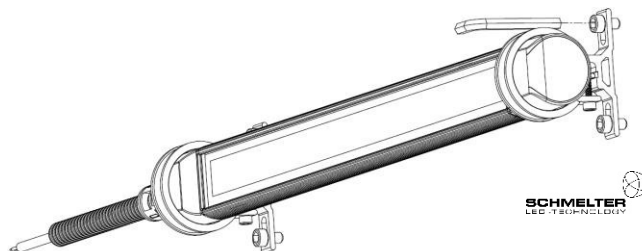
<b>T° Rad</b>	-20~45°C
<b>T° Ležaj</b>	-40~70°C
<b>Relativna vlažnost</b>	10~90%
<b>Relativno skladištenje vlage</b>	10~90%

#### 5. dio: Pakiranje

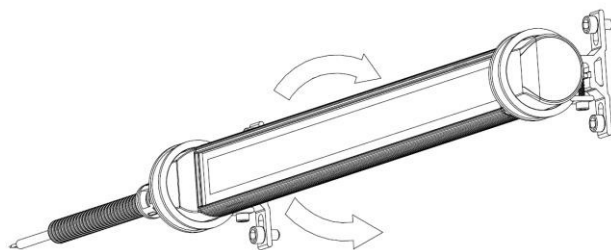
<b>Čopor</b>	<b>Karton</b>			
Verzija	WORKIS 6.1 7W	WORKIS 6.1 12W	WORKIS 6.1 16W	WORKIS 6.1 20W
<b>(Kg) Jedna težina</b>	0.36	0.55	0.83	1.2
Jednstruko pakiranje(L*B*H) mm	770*60*70	570*60*70	770*60*70	970*65*70

#### 6. dio: Uređivanje

##### 1. Popravljanje zagrada na mjestu

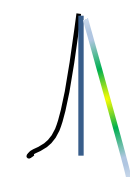


1. Kut grede može se po potrebi mijenjati .



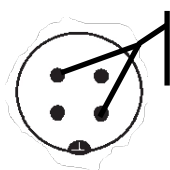
1. Zategnite vijke šesterokutnim ključem.

100-230V DC

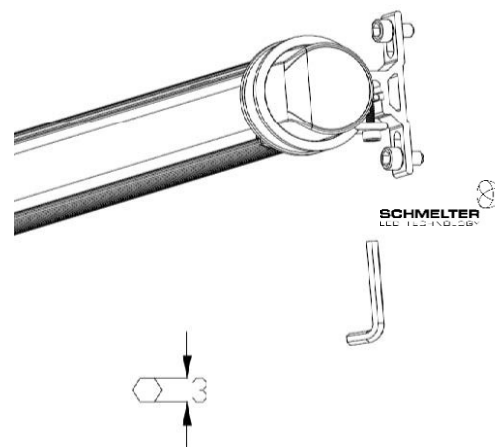


N F E

24V /M12



24V  
AC/DC



**Sigurnosna napomena: Svjetiljku može povezati samo kvalificirani električar!**

## 7. dio: Servis i jamstvo

Jamstvo proizvoda je 24 mjeseca. U slučaju kvara ili kvara tijekom jamstvenog roka, proizvod se mora vratiti proizvođaču i besplatno će se zamijeniti ili popraviti. sljedeći scenariji nisu obuhvaćeni jamstvom i zahtijevaju plaćeni popravak:

1. Normalno trošenje i habanje
2. Nepravilna uporaba ili uništavanje od strane kupca
3. Tijelo svjetiljke ili dodatni dijelovi idu ispod kupca
4. Neispravno napajanje ili ugradnja ne-prirodnog rada
5. Demontaža i popravak nisu dogovoreni s tvornicom. Popravak i izmjena od strane drugog servisera koji nije u ovlaštenom servisnom centru
6. Kvar je uzrokovan požarima, potresima, poplavama, munjama ili drugim prirodnim katastrofama, zagađenjem i abnormalnim naponom.
7. Svjetiljke treba popraviti jer su glodavci, slani sprej, korozija uzrokovali štetu .

Nakon jamstvenog roka: Za popravke se primjenjuju standardne naknade.  
Naknada za uslugu = troškovi popravka + troškovi materijala + troškovi prijevoza.



# DATABLAD

## Monteringsinstruktion



namn: LED-arbetslampa 6.1

Modell: WORKIS 6.1

### Del 1: Beskrivning

WORKIS 6.1-serien kännetecknas av en nylon- och fiberstruktur i härdat glas, vattentätt gummi, IP-klassning av IP67, SMD2835 LED-chip importerat från Taiwan, kännetecknat av liten storlek, låg värmebeständighet och låg lumendämpning. Det är det bästa valet för belysning i problemområden.

Tillämpning: Maskininredning, kylrumsbelysning, livsmedelsfabrik, läkemedelsfabrik, vattenbruk etc.

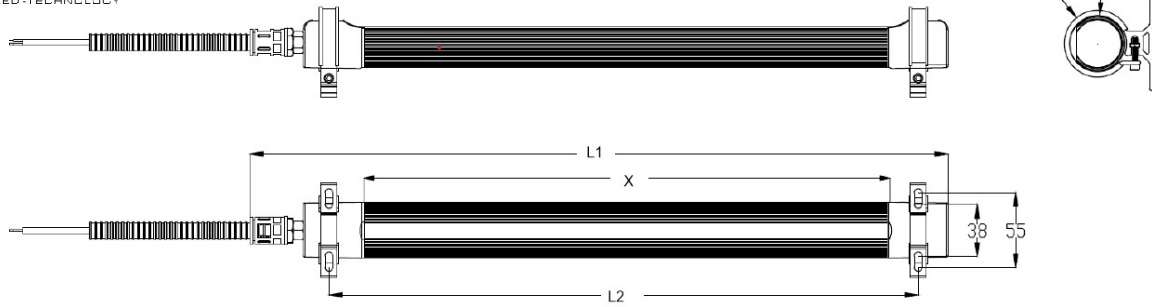
### Del 2: Versioner

Standard kabelutgång (100V-240V AC)



Pluggutgång M12 (24V AC / DC)





Leuchtlänge X	300	400	600	800
Länge L1	380	520	740	840
Abstand	38 55			
Länge L2	268 332	408 472	608 672	808 872
Masse in : mm				

L2 är avståndet när fästena är monterade i två ändar, men fästena kan flyttas i området.

### Del 3: Tekniska data

Model	Inspänning	Spänningsområde	CCT
S-ML-B1.....	AC/DC 24V	AC/DC 24±2V	5500-6000K
S-ML-C1.....	AC220V (50/60Hz)	AC100-240V (50/60Hz)	5500-6000K
<b>Kabel</b>	<input type="checkbox"/> 1.5m 3x0,75 H05RN-F Kabel <input type="checkbox"/> Uttag för anslutning M12		
<b>Befästning</b>	<input type="checkbox"/> O ringfäste		
Specifikation	<input type="checkbox"/> WORKIS 6.1 7W	<input type="checkbox"/> WORKIS 6.1 12W	<input type="checkbox"/> WORKIS 6.1 16W <input type="checkbox"/> Workis 6.1 20W
<b>Prestation</b>	7 W	12 W	16 W 20 W
<b>Strömningång</b>	(24V)300mA (220V) 32mA	(24V) 470mA (220V)55mA	(24V) 690mA (220V) 75mA (24V) 840mA (220V) 90mA
Lumens	665lm	998lm	1498 lm 1997 lm

IP Klass	IP68	CCT Sortiment	5500 - 6000K
Ljusflöde	90-100lm/W	CRI	≥80

Energieeffektivitet2023 (UE-2019/2015): F

Effektivitet			
Chaufför	(220V) Isolated	Power factor	( 220V ) $\geq 0.9$
Yttemperatur	$\leq 60^{\circ}\text{C}$	Bestrålning	120°
Förväntad livslängd	50 000H	Befästning	Område
LED chip	SMD 2835		

#### Del 4: Miljö

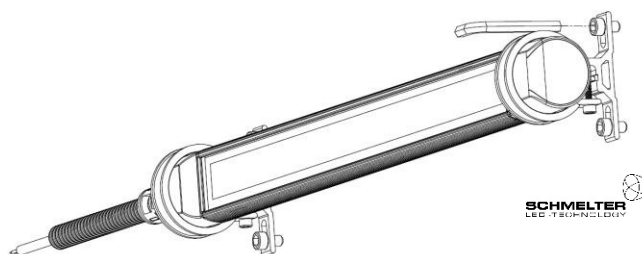
T° Arbete	-20~45°C
T° Lager	-40~70°C
Relativ luftfuktighet	10~90%
Lagring av relativ luftfuktighet	10~90%

#### Del 5: Förpackning

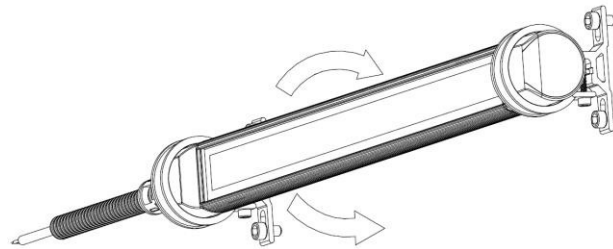
Packa	Kartong			
	WORKIS 6.1 7W	WORKIS 6.1 12W	WORKIS 6.1 16W	WORKIS 6.1 20W
Version				
(Kg) Enkel vikt	0.36	0.55	0.83	1.2
Enstaka förpackningar(L*B*H) mm	770*60*70	570*60*70	770*60*70	970*65*70

#### Del 6: Redigering

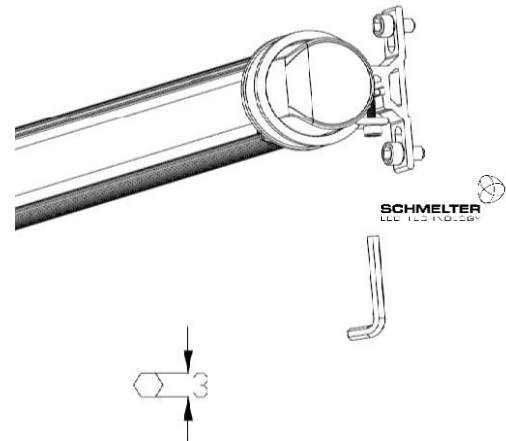
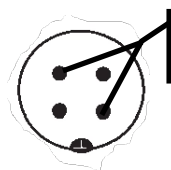
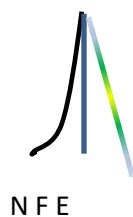
##### 1. Fäst fästena på plats



1. Strålvinkeln kan ändras efter behov.



2. Dra åt skruvarna med en insexnyckel (insexnyckel) .



**Säkerhetsanmärkning: Armaturen får endast anslutas av en behörig elektriker!**

### Del 7: Service och garanti

Produktgarantin är 24 månader. I händelse av defekt eller funktionsfel under garantiperioden måste produkten returneras till tillverkaren och kommer att bytas ut eller repareras utan kostnad. Följande scenarier täcks inte av garantin och kräver en betald reparation:

1. Normalt slitage
2. Felaktig användning eller förstörelse av köparen
3. Lampkroppen eller ytterligare delar går under köparen
4. Felaktig strömförsörjning eller installation av icke-naturlig drift
5. Demontering och reparation överenskomms inte med fabriken. Reparation och modifiering av den andra reparatören som inte finns i ett auktoriserat servicecenter
6. Defekten orsakas av bränder, jordbävningar, översvämningar, blixtnedslag eller andra naturkatastrofer, föroreningar och onormal spänning.
7. Lampor måste repareras eftersom gnagare, saltspray, korrosion har orsakat skador .

Efter garantiperioden: Standardavgifter tillkommer för reparationer.  
Serviceavgift = reparationskostnader + materialkostnader + fraktkostnader.

# DATABLAD

## Montering instruksjon



navn: **LED arbeidslampe 6.1**

Modell: **WORKIS 6.1**

### Del 1: Beskrivelse

WORKIS 6.1-serien er preget av en nylon- og fiberstruktur i herdet glass, vanntett gummi, IP-klassifisering på IP67, SMD2835 LED-chip importert fra Taiwan, preget av liten størrelse, lav termisk motstand og lav lumendemping. Det er det beste valget for belysning i problemområder.

Søknad: Maskininnredningsbelysning, kaldrombelysning, matfabrikk, farmasøytisk fabrikk, akvakultur, etc.

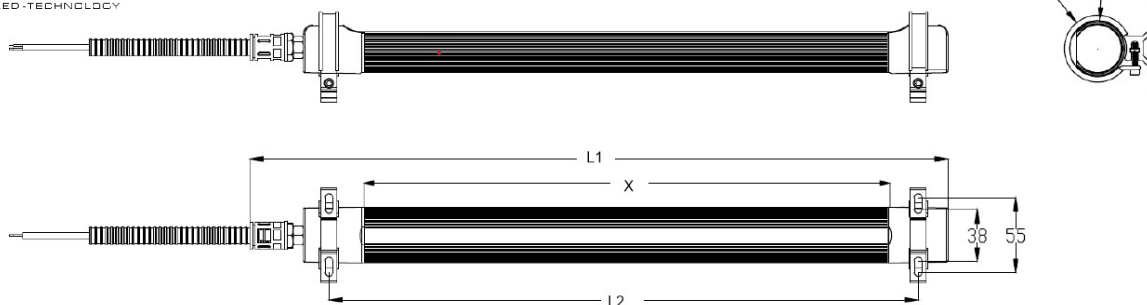
### Del 2: Versjoner

Standard kabelutgang (100V-240V AC)



Pluggutgang M12 (24V AC/DC)





Leuchtlänge X	300	400	600	800
Länge L1	380	520	740	840
Abstand	38 55			
Länge L2	268 332	408 472	608 672	808 872

Masse in : mm

L2 er avstanden når brakettene er montert i to ender, men brakettene kan flyttes i området.

### Del 3: Tekniske data

Model	Inngangsspenning	Spenningsområde		CCT
S-ML-B1.....	AC/DC 24V	AC/DC 24±2V		5500-6000K
S-ML-C1.....	AC220V (50/60Hz)	AC100-240V (50/60Hz)		5500-6000K
<b>Kabel</b>	□1.5m 3x0,75 H05RN-F Kabel □24V=Tilkobling stikkontakt M12			
<b>Befestning</b>	□ O ring brakett			
<b>Spesifikasjon</b>	□WORKIS 6.1 7W	□WORKIS 6.1 12W	□WORKIS 6.1 16W	□Workis 6.1 20W
<b>Oppnåelse</b>	7 W	12 W	16 W	20 W
<b>Strømningang</b>	(24V)300mA (220V) 32mA	(24V) 470mA (220V)55mA	(24V) 690mA (220V) 75mA	(24V) 840mA (220V) 90mA
<b>Lumens</b>	665lm	998lm	1498 lm	1997 lm

IP Klasse	IP68	CCT Bereich	5500 - 6000K
Lysstrøm	90-100lm/W	CRI	≥80

Energieeffektivitet2023 (UE-2019/2015): F

Effektivitet			
Sjåføør	(220V) Isolated	Power factor	( 220V ) $\geq 0.9$
Overflatetemperatur	$\leq 60^{\circ}\text{C}$	Bestråling	120°
Forventet levealder	50 000H	Befestning	Område
LED chip	SMD 2835		

#### Del 4: Miljø

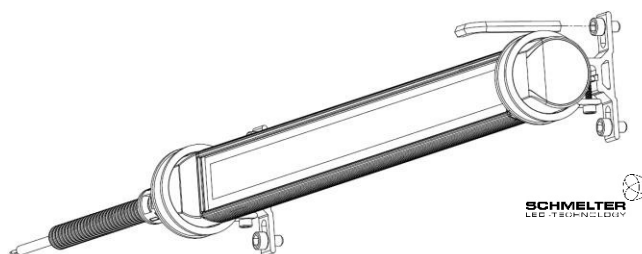
T° Arbeid	-20~45°C
T° Lager	-40~70°C
Relativ fuktighet	10~90%
Relativ fuktighetslagring	10~90%

#### Part 5: Verpackung

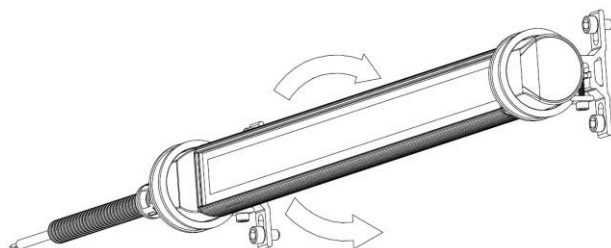
Pakke	Kartong			
	WORKIS 6.1 7W	WORKIS 6.1 12W	WORKIS 6.1 16W	WORKIS 6.1 20W
Versjon				
(Kg) Enkel vekt	0.36	0.55	0.83	1.2
Enkel emballasje(L*B*H) mm	770*60*70	570*60*70	770*60*70	970*65*70

#### Del 6: Redigering

##### 1. Fest parentesene på plass

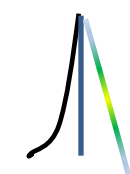


2. Strålevinkelen kan endres etter behov.



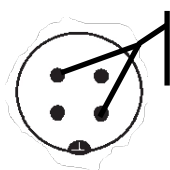
3. Stram skruene med en sekskantnøkkel.

100-230V DC

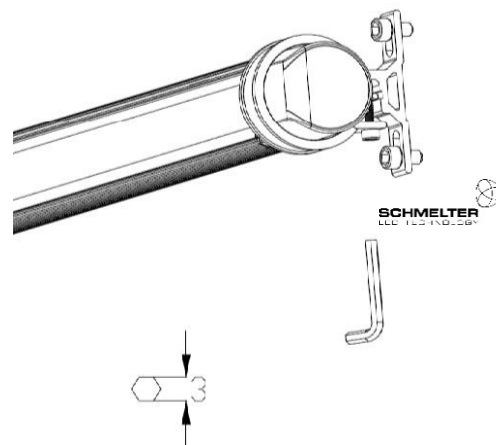


N F E

24V /M12



24V  
AC/DC



**Sikkerhetsmerknad: Armaturen kan bare kobles til av en kvalifisert elektriker!**

## Del 7: Service og garanti

Produktgarantien er 24 måneder. I tilfelle feil eller funksjonsfeil i garantiperioden, må produktet returneres til produsenten og vil bli erstattet eller reparert gratis. Følgende scenarier dekkes ikke av garantien og krever en betalt reparasjon:

1. Normal slitasje
2. Feil bruk eller ødeleggelse av kjøperen
3. Lampekroppen eller tilleggsdeler går under kjøperen
4. Feil strømforsyning eller installasjon av ikke-naturlig drift
5. Demontering og reparasjon ble ikke avtalt med fabrikk. Reparasjon og modifisering av den andre reparatøren som ikke er i et autorisert servicesenter
6. Feilen er forårsaket av branner, jordskjelv, flom, lyn eller andre naturkatastrofer, forurensning og unormal spenning.
7. Lamper må repareres fordi gnagere, saltspray, korrosjon har forårsaket skade.

Etter garantiperioden: Standardavgifter gjelder for reparasjoner.

Serviceavgift = reparasjonskostnader + materialkostnader + fraktkostnader.



# TEKNISET TIEDOT

## Kokoonpano-ohjeet



Nimi: LED-työlamppu 6.1

Malli: WORKIS 6.1

### Osa 1: Kuvaus

WORKIS 6.1 -sarjalle on ominaista nailon- ja kuiturakenne karkaistusta lasista, vedenpitävästä kumista, n IP-luokitus IP67, Taiwanista tuotu SMD2835-LED-siru, jolle on ominaista pieni koko, alhainen lämmönkestävyys ja alhainen luumenin vaimennus. Se on paras valinta valaistukseen ongelma-alueilla.

Sovellus: Koneen sisävalaistus, kylmähuoneen valaistus, elintarviketehdas, lääketehdas, vesiviljely jne.

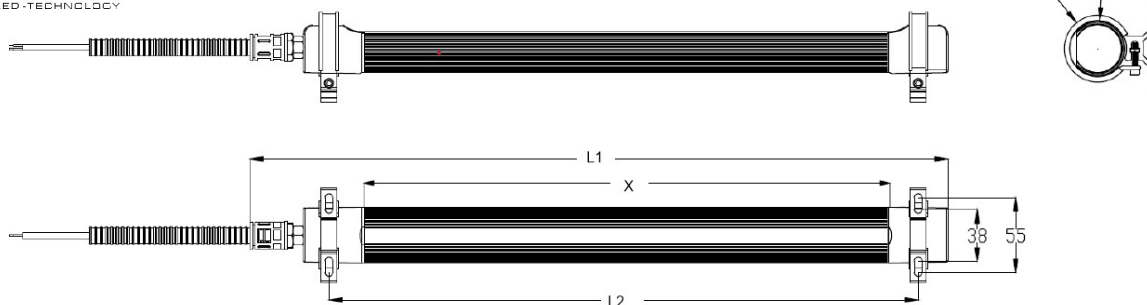
### Osa 2: Versiot

Tavallinen kaapelilähtö (100V-240V AC)



Pistokkeen lähtö M12 (24V AC/DC)





Leuchtänge X	300	400	600	800
Länge L1	380	520	740	840
Abstand	38 55			
Länge L2	268 332	408 472	608 672	808 872

Masse in : mm

L2 on etäisyys, kun kiinnikkeet on asennettu kahteen päähän, mutta kiinnikkeitä voidaan siirtää alueella.

### Osa 3: Tekniset tiedot

Model	Tulojännite	Jännitealue	CCT
S-ML-B1.....	AC/DC 24V	AC/DC 24±2V	5500-6000K
S-ML-C1.....	AC220V (50/60Hz)	AC100-240V (50/60Hz)	5500-6000K
<b>Kaapeli</b>	<input type="checkbox"/> 1.5m 3x0,75 H05RN-F Kaapeli <input type="checkbox"/> Liitäntä pistorasiaan M12		
<b>Linnoitus</b>	<input type="checkbox"/> O renkaan kiinnike		
<b>Spesifikaatio</b>	<input type="checkbox"/> WORKIS 6.1 7W	<input type="checkbox"/> WORKIS 6.1 12W	<input type="checkbox"/> WORKIS 6.1 16W
<b>Saavutus</b>	7 W	12 W	16 W
<b>Virransyöttö</b>	(24V) 300mA (220V) 32mA	(24V) 470mA (220V) 55mA	(24V) 690mA (220V) 75mA
<b>Lumens</b>	665lm	998lm	1498 lm

IP Luokka	IP68	CCT Bereich	5500 - 6000K
Valovirta	90-100lm/W	CRI	≥80

Energiatohokkuus 2023 (UE-2019/2015): F

<b>Tehokkuus</b>			
<b>Kuljettaja</b>	(220V) Isolated	Power factor	( 220V ) $\geq 0.9$
<b>Pintalämpötila</b>	$\leq 60^{\circ}\text{C}$	Säteilytys	120°
<b>Elinajanodote</b>	50 000H	Linnoitus	Alue
<b>LED chip</b>	SMD 2835		

#### Osa 4: Ympäristö

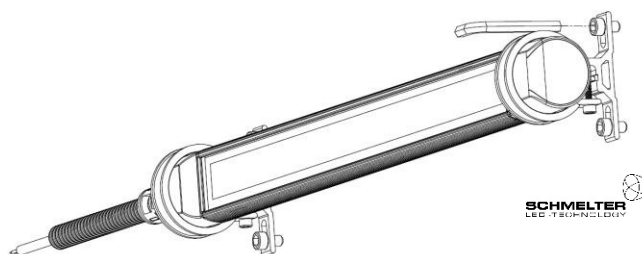
<b>T° Työ</b>	-20~45°C
<b>T° Laakeri</b>	-40~70°C
<b>Suhteellinen kosteus</b>	10~90%
<b>Suhteellisen kosteuden varastointi</b>	10~90%

#### Osa 5: Pakkaukset

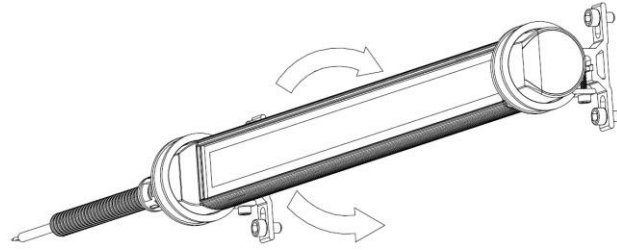
<b>Pakata</b>	<b>Pahvi</b>			
Versio	WORKIS 6.1 7W	WORKIS 6.1 12W	WORKIS 6.1 16W	WORKIS 6.1 20W
<b>(Kg) Yksi paino</b>	0.36	0.55	0.83	1.2
Yksittäinen pakkaus(L*B*H) mm	770*60*70	570*60*70	770*60*70	970*65*70

#### Osa 6: Muokkaaminen

##### 1. Kiinnitä kiinnikkeet paikoilleen

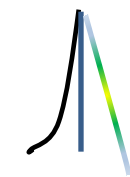


1. Säteen kulmaa voidaan muuttaa tarpeen mukaan.



1. Z kiristä ruuvit kuusiokoloavaimella.

100-230V DC

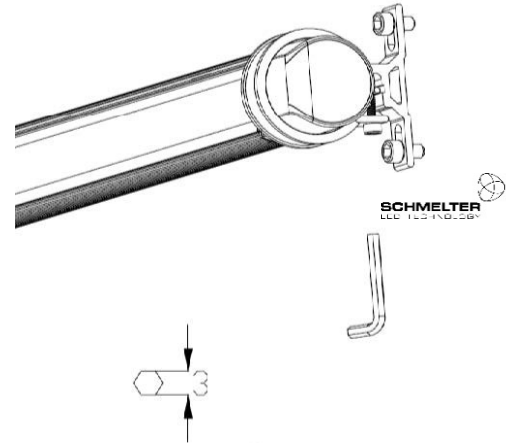


N F E

24V /M12



24V  
BISEKSUAALI



**Turvallisuushuomautus: Valaisimen saa liittää vain pätevä sähköasentaja!**

### Osa 7: Huolto ja takuu

Tuotteen takuu on 24 kuukautta. Jos takuaikana ilmenee vika tai toimintahäiriö, tuote on palautettava valmistajalle ja vaihdettava tai korjattava maksutta. Seuraavat skenaariot eivät kuulu takuun piiriin ja vaativat maksullisen korjauksen:

1. Normaali kuluminen.
2. Ostajan virheellinen käyttö tai tuhoaminen.
3. Lampun runko tai lisäosat menevät ostajan alle.
4. Väärä virtalähde tai ei-luonnollisen toiminnan asennus.
5. Purkamisesta ja korjaamisesta ei sovittu tehtaan kanssa. Toisen korjaamon tekemä korjaus ja muutostyö, joka ei ole valtuutetussa huoltokeskuksessa.
6. Vika johtuu tulipaloista, maanjäristyksistä, tulvista, salamasta tai muista luonnonkatastrofeista, saastumisesta ja epänormaalista jännitteestä.
7. Lamput on korjattava, koska jyräjät, suolasuihke, korrosio ovat aiheuttaneet vahinkoa .

Takuuajan jälkeen: Korjauksista peritään vakiomaksut.

Palvelumaksu = korjauskustannukset + materiaalikustannukset + rahtikustannukset.

# DATA BLAD

## Monteringsinstruktion



Navn: LED arbejdslampe 6.1

Model: WORKIS 6.1

### Del 1: Beskrivelse

WORKIS 6.1-serien er kendetegnet ved en nylon- og fiberstruktur i hærdet glas, vandtæt gummi, IP-klassificering af IP67, SMD2835 LED-chip importeret fra Taiwan, kendetegnet ved lille størrelse, lav termisk modstand og lav lumendæmpning. Det er det bedste valg til belysning i problemområder.

Anvendelse: Maskinindretningsbelysning, kølerumsbelysning, fødevarefabrik, farmaceutisk fabrik, akvakultur osv.

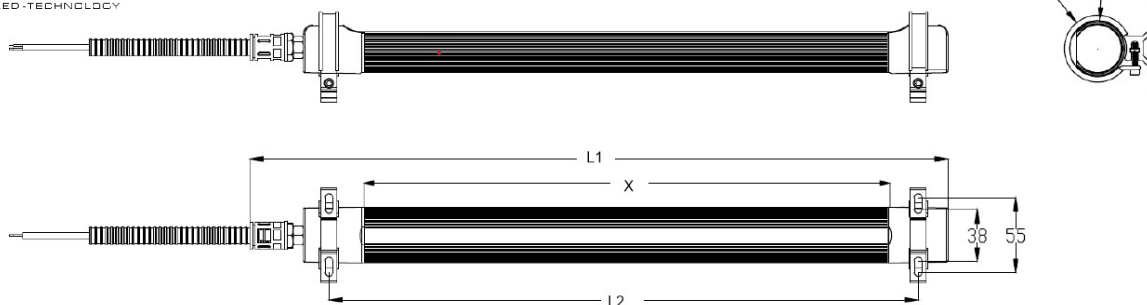
### Del 2: Versioner

Standard kabeludgang (100V-240V AC)



Stikudgang M12 (24V AC/DC)





Leuchtlänge X	300	400	600	800
Länge L1	380	520	740	840
Abstand	38 55			
Länge L2	268 332	408 472	608 672	808 872

Masse in : mm

L2 er afstanden, når beslagene er monteret i to ender, men beslagene kan flyttes i området.

### Del 3: Tekniske data

Model	Indgangsspænding		Spændingsområde		CCT
S-ML-B1.....	AC/DC 24V		AC/DC 24±2V		5500-6000K
S-ML-C1.....	AC220V (50/60Hz)		AC100-240V (50/60Hz)		5500-6000K
<b>Kabel</b>	<input type="checkbox"/> 1.5m 3x0,75 H05RN-F Kabel <input type="checkbox"/> Tilslutningsstik M12				
<b>Befæstning</b>	<input type="checkbox"/> O ringbeslag				
Specifikation	<input type="checkbox"/> WORKIS 6.1 7W	<input type="checkbox"/> WORKIS 6.1 12W	<input type="checkbox"/> WORKIS 6.1 16W	<input type="checkbox"/> Workis 6.1 20W	
<b>Præstation</b>	7 W	12 W	16 W	20 W	
<b>Strømindgang</b>	(24V)300mA (220V) 32mA	(24V) 470mA (220V)55mA	(24V) 690mA (220V) 75mA	(24V) 840mA (220V) 90mA	
<b>Lumens</b>	665lm	998lm	1498 lm	1997 lm	

IP Klasse	IP68	CCT Interval	5500 - 6000K
Lysstrøm	90-100lm/W	CRI	≥80

Energieeffektivitet2023 (UE-2019/2015): F

Effektivitet			
Chauffør	(220V) Isolated	Power factor	( 220V ) $\geq 0.9$
Overfladetemperatur	$\leq 60^{\circ}\text{C}$	Abstrahlung	120°
Forventet levealder	50 000H	Befestigung	Fläche
LED chip	SMD 2835		

#### Part 4: Umgebung

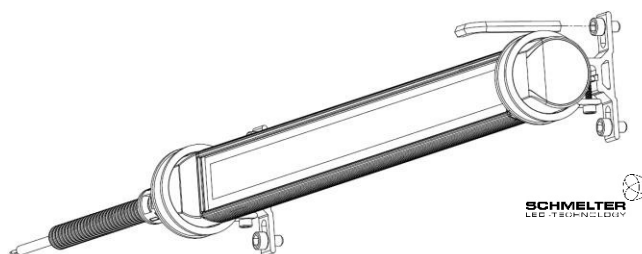
T° Arbejde	-20~45°C
T° Leje	-40~70°C
Relativ luftfugtighed	10~90%
Opbevaring af relativ luftfugtighed	10~90%

#### Part 5: Verpackung

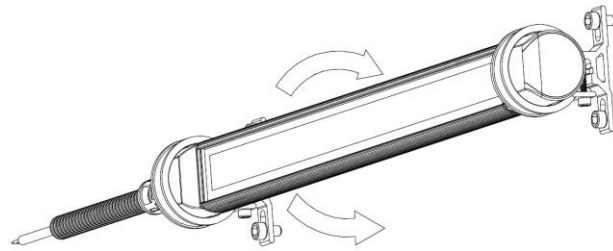
Pakke	Karton			
Version	WORKIS 6.1 7W	WORKIS 6.1 12W	WORKIS 6.1 16W	WORKIS 6.1 20W
(Kg) Enkelt vægt	0.36	0.55	0.83	1.2
Enkelt emballage(L*B*H) mm	770*60*70	570*60*70	770*60*70	970*65*70

#### Del 6: Redigering

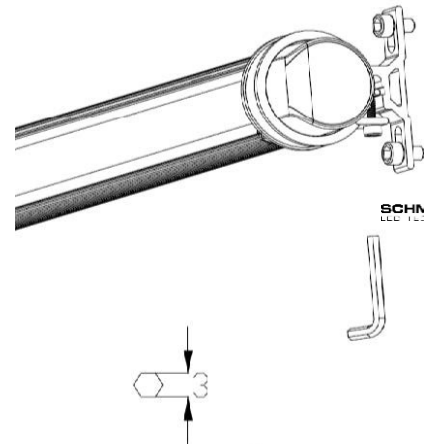
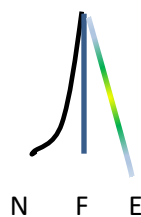
##### 1. Fastgør beslagene på plads



1. Strålevinkel kan ændres efter behov.



2. Spænd skruerne med en sekskantnøgle (unbrakonøgle).



**Sikkerhedsbemærkning: Armaturet må kun tilsluttes af en kvalificeret elektriker!**

## Del 7: Service og garanti

Produktgarantien er 24 måneder. I tilfælde af defekt eller funktionsfejl i garantiperioden skal produktet returneres til producenten og udskiftes eller repareres gratis. Følgende scenarier er ikke dækket af garantien og kræver en betalt reparation:

1. Normal slitage
2. Forkert brug eller ødelæggelse af køberen
3. Lampehuset eller yderligere dele går under køberen
4. Forkert strømforsyning eller installation af ikke-naturlig drift
5. Demontering og reparation var ikke aftalt med fabrikken. Reparation og ændring af den anden reparatør, der ikke er i et autoriseret servicecenter
6. Defekten er forårsaget af brande, jordskælv, oversvømmelser, lyn eller andre naturkatastrofer, forurening og unormal spænding.
7. Lamper skal repareres, fordi gnavere, saltspray, korrosion har forårsaget skade .

Efter garantiperioden: Standardgebyrer gælder for reparationer.

Servicegebyr = reparationsomkostninger + materialeomkostninger + fragtomkostninger.