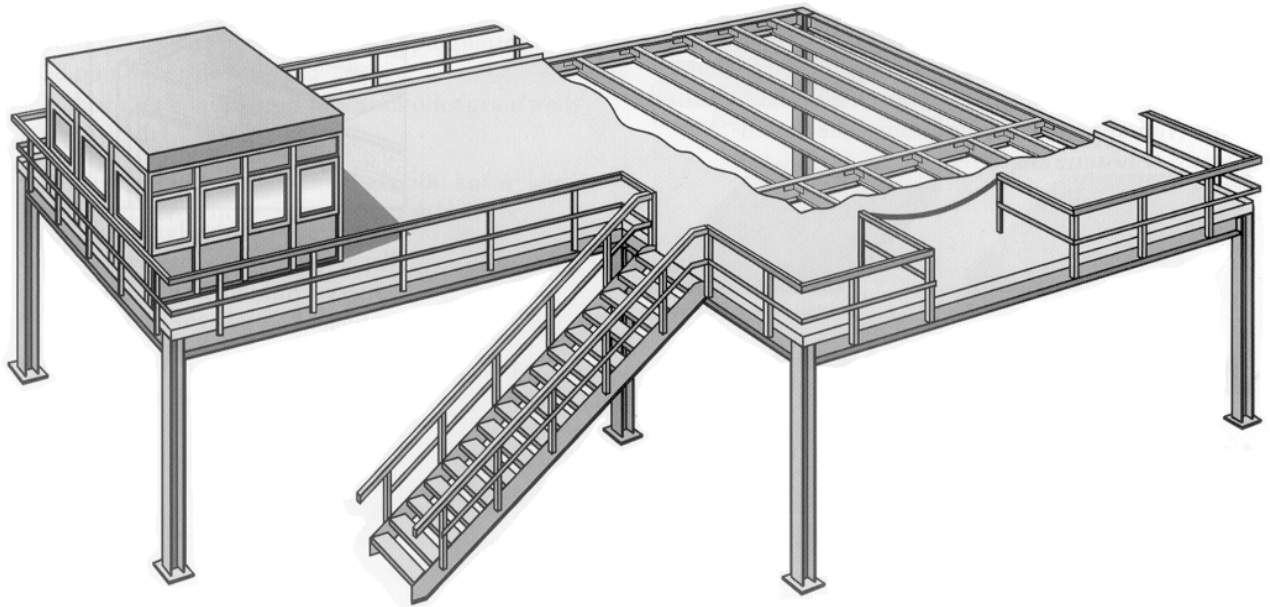


Montageanleitung



für Stahlbaubühnen

(Stand: Juni 05)

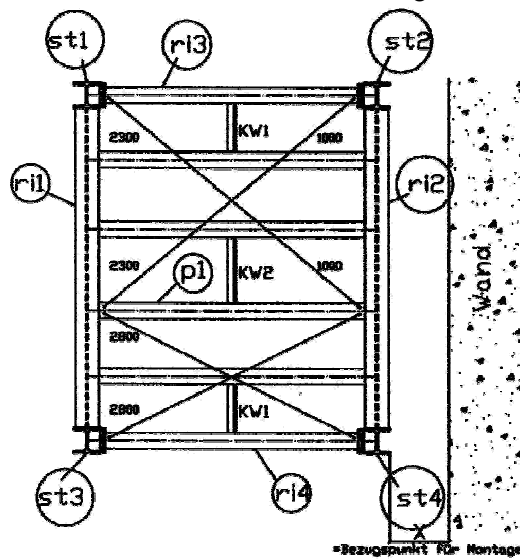
Montageanleitung für Bühnen

FISCHER- Lagerbühnen sind Stahlskelettkonstruktionen, welche mit Zubehörteilen wie Treppen, Geländer, Übergabestationen, Belägen oder Sonstigem versehen sein können.

Die Hauptbaugruppen bestehen aus Stützen (Steher), Riegeln (Hauptträger), Pfetten, (Nebenträger) Wechsel und, Kippwechsel. Jede dieser Baugruppen ist mit einer Positionsnummer versehen, welche der Nummer auf dem Positionsplan entspricht.

Beispiel:

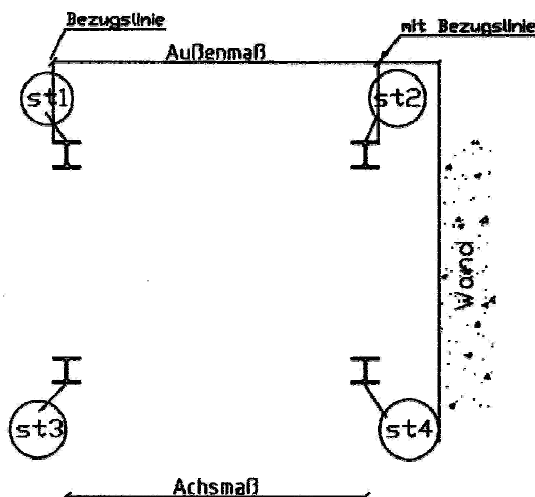
St1; St2; St3	Stütze 1; Stütze2 ; Stütze3
Ri1; Ri2; Ri3	Riegel 1; Riegel2; Riegel3
Pf1; Pf2; Pf3	Pfette 1; Pfette2; Pfette3
KW1; KW2	Kippwechsel 1; Kippwechsel 2
2800,3000	Verband mit einer Gesamtlänge 2800mm bzw 3200mm



Die genaue Position der Bauteile ist dem Positionsplan zu entnehmen. Die Position der Bühne ist gemäß dem Bezugspunkt für Montage zu entnehmen. Ein Bezugsmaß gegenüber vorhandenen Bauwerken (Wände, Hallenstützen, Sonstigen) muss eingehalten werden. Sollte dies nicht auf dem Positionsplan vermerkt sein, ist dies vor Montagebeginn mit dem Bauherren zu klären.

Bei größeren Bühnen ist dieser mit einem Stützenplan ergänzt. Bei dem Stützenplan ist auf folgendes zu achten:

Maßlinien mit langen Bezugslinien sind Außenmaße,
Maßlinien mit kurzen Bezugslinien sind Achsmaße.



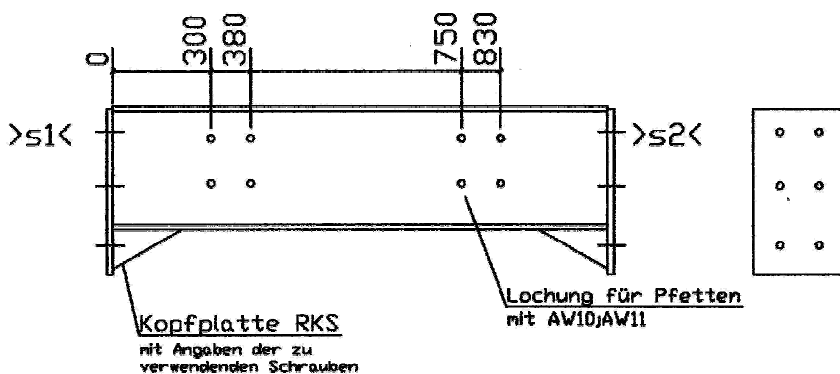
Stützen werden mit Ankern (Dübeln) auf dem Fußboden verankert. Montagehinweise für die jeweiligen Anker sind dem Beipackzettel zu entnehmen.

Das Ausrichten der Bühne erfolgt nach Erfordernissen mit Unterlegmaterial aus Kunststoff oder Stahl (siehe jeweils gesondertes Blatt). Stahlplatten mit einer Stärke $t > 8\text{mm}$ sind mit der Fußplatte der Stütze zu verschweißen.

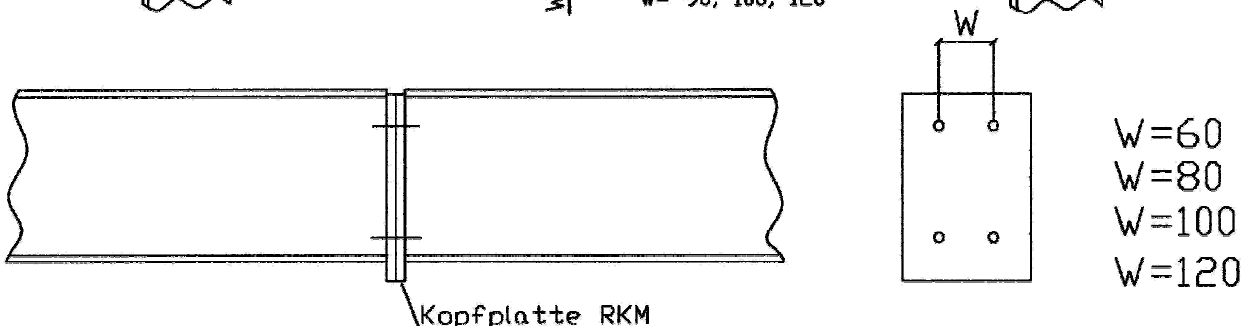
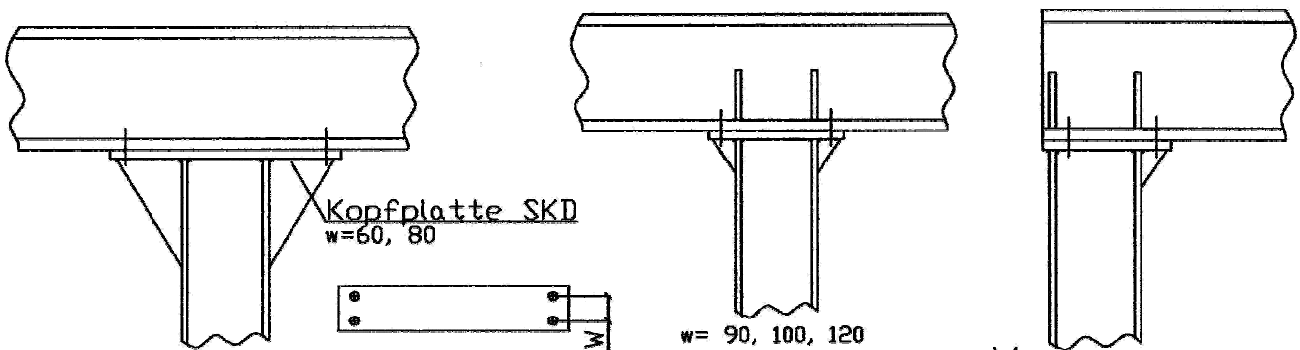
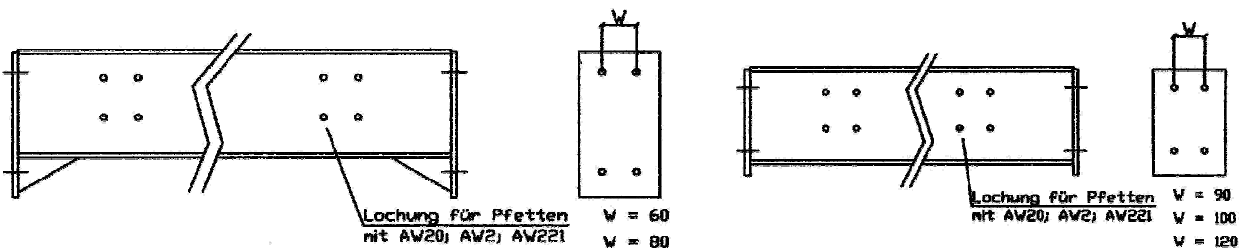
Die Riegel sind die tragenden Bauteile und werden an die Stützen verschraubt.

Dabei ist auf folgendes zu beachten:

- Die Lochung im Riegelsteg bei geschraubten Pfetten ist nicht symmetrisch
- Auf den Einzelzeichnungen ist deshalb die Position für den Anschluss an die Stütze bzw. den Riegel angezeigt (im Bild: linke Seite Stütze St1, rechte Seite Stütze St2).

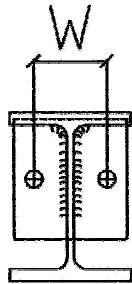


Verschiedene Arten von biegesteifen Anschlüssen:

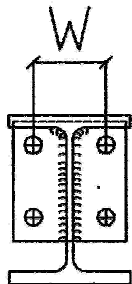
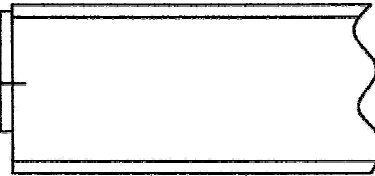


Verschiedene Arten von gelenkigen Anschlüssen mit Schrauben der Güte 8.8 M12x40, M16x45, M20x50

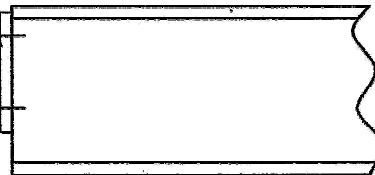
(W=60), (W=80), (W=100)
(W=50)



Kopfplatte RKG



Kopfplatte RKG



Anzugsmomente für Schrauben (MOS2) in Nm:

Anzugsmomente für biegesteife und gelenkige Anschlüsse

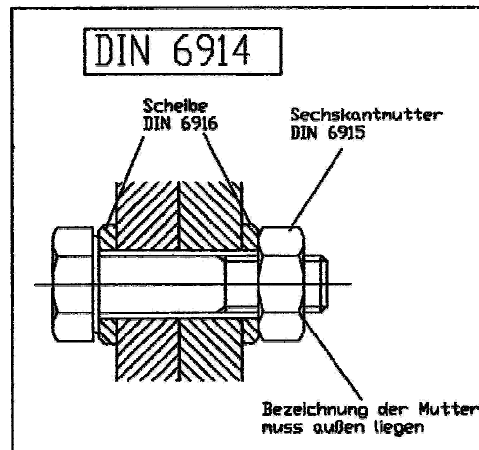
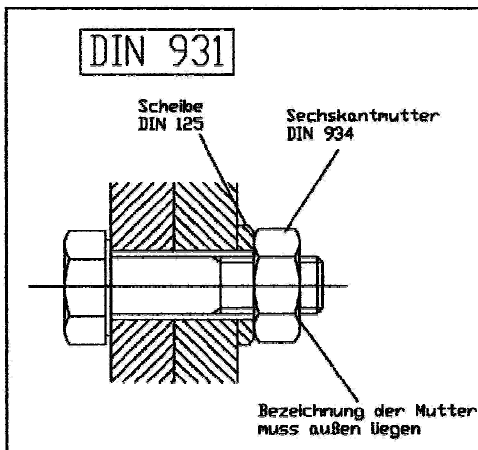
Größe	Güte	Anzugsmoment
M8	8.8	15
M10	8.8	30
M12	8.8	50
M16	8.8	125

Größe	Güte	Anzugsmoment
M12	10.9H.V.	100
M16	10.9H.V.	250
M20	10.9H.V.	450
M24	10.9H.V.	800
M27	10.9H.V.	1250

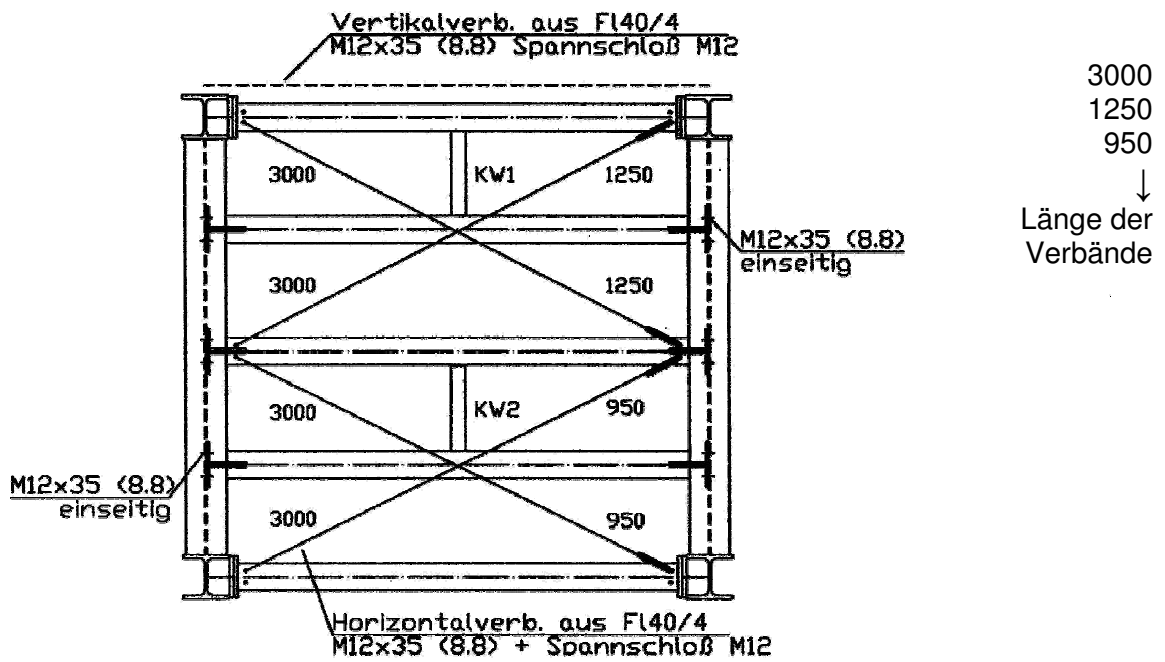
Verbindungen, welche mit Drehmomentschlüssel angezogen sind, sind zu kennzeichnen (z.B. Markierung mit Farbtupfen). Für die Anschlüsse sind Schrauben gemäß der Einzelzeichnungen einzusetzen.

Prinzipiell gilt:

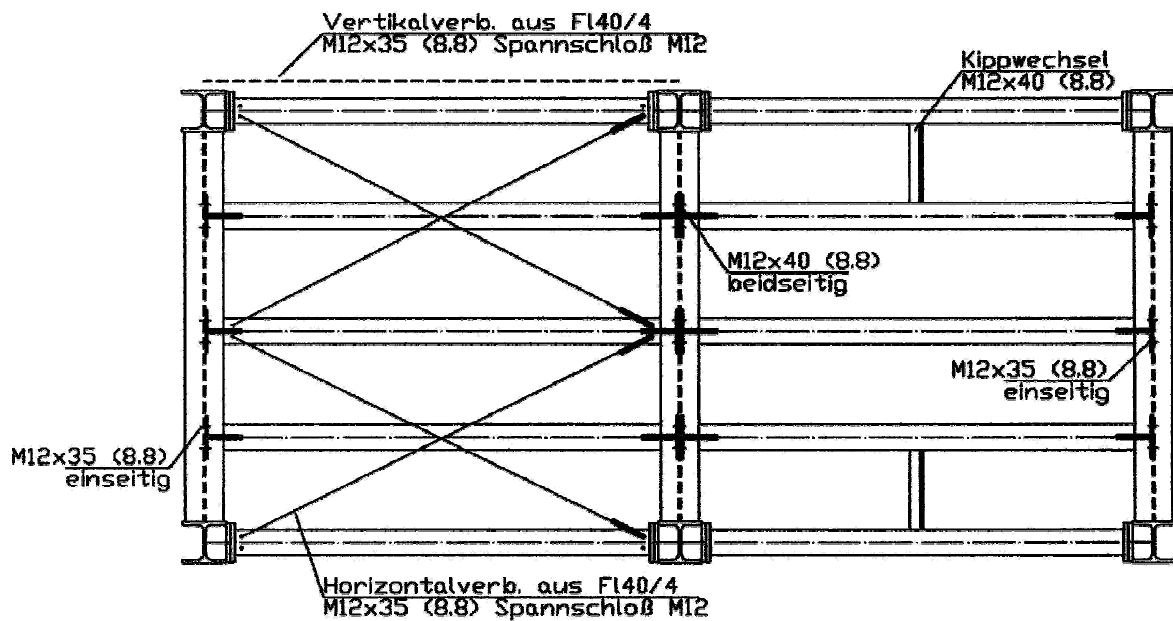
biegesteife Anschlüsse (Platte größer als Riegel) → HV- 10.9 Schraube+ 2 Scheiben+ Mutter, gelenkige Anschlüsse (Platte kleiner als Riegel) → Schraube 8.8 + Scheibe + Mutter
Desweiteren ist auf die Position der Kennzeichnung (außenliegend) der Mutter zu achten.



Verbände und Kippwechsel



Das Spannen des Verbandes erfolgt mit je einem Spannschloß M12.

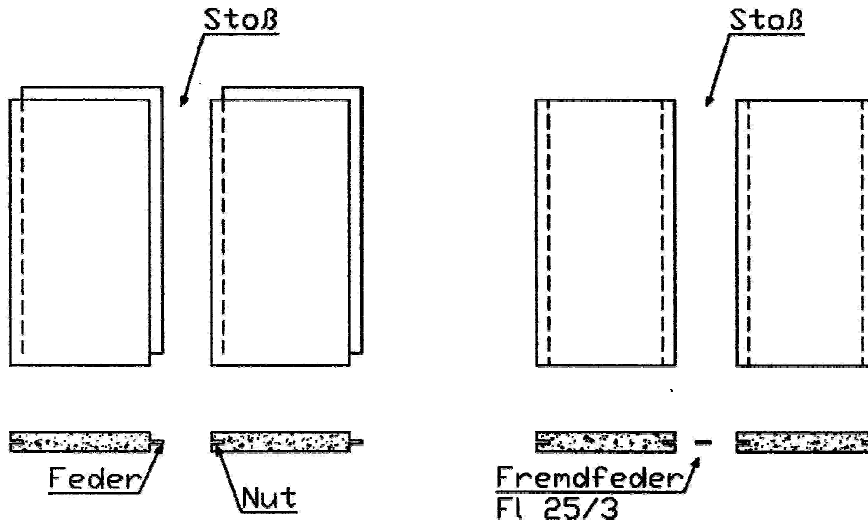


Die Kippwechsel (KW) werden mit Schrauben M12x40 8.8 angeschlossen.

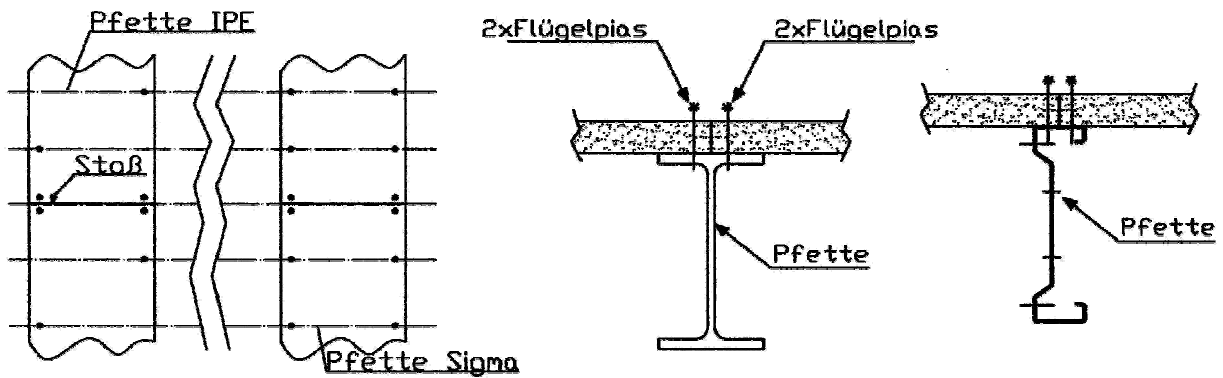
Bei der Montage der Zubehörteile ist folgendes zu beachten:

1. Spanplatten

Spanplatten werden a) mit Nut + Feder verlegt oder b) mit Nut + Fremdfeder verlegt.

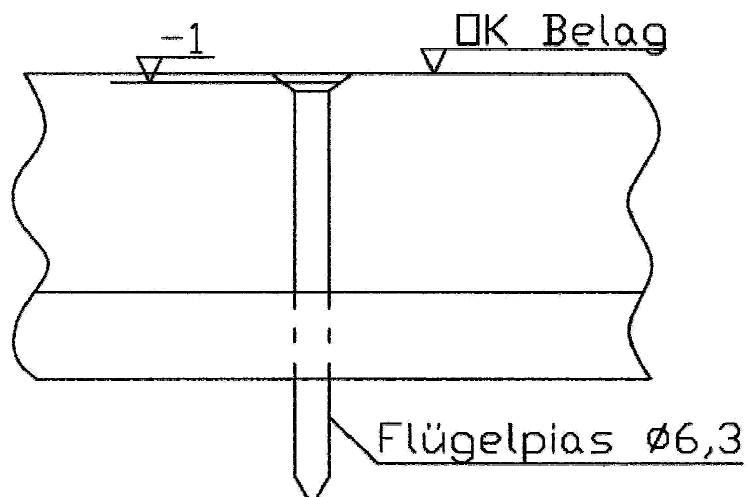


Ein Stoß ohne Nut + Feder darf nur auf der Pfette erfolgen. Im Stoß sind mindestens zwei Verschraubungen pro Platte vorzunehmen, genaue Angaben siehe Verlegeplan.

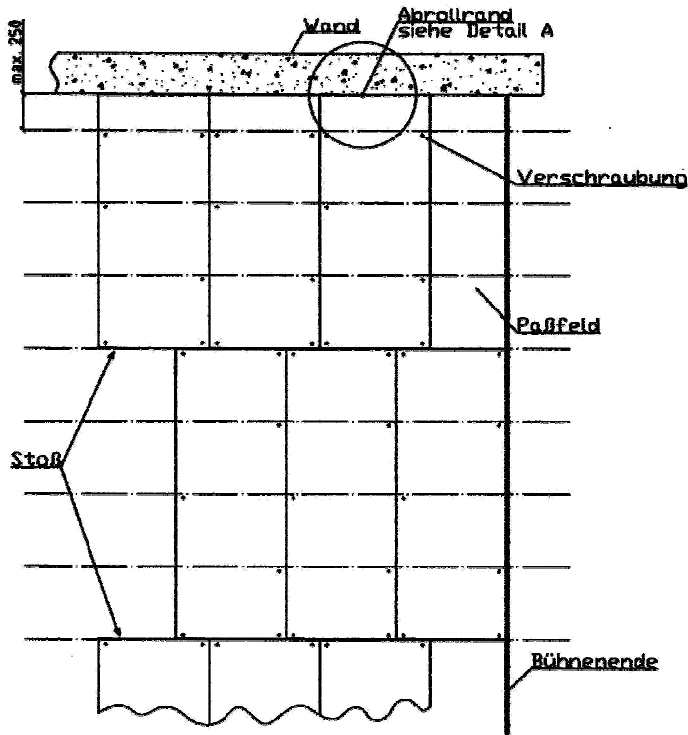


Die Verschraubung erfolgt mit Flügelpias (Durchmesser = 6,3x80). Der Flügelpias (sollte bündig sein) darf max. 1mm versenkt werden.

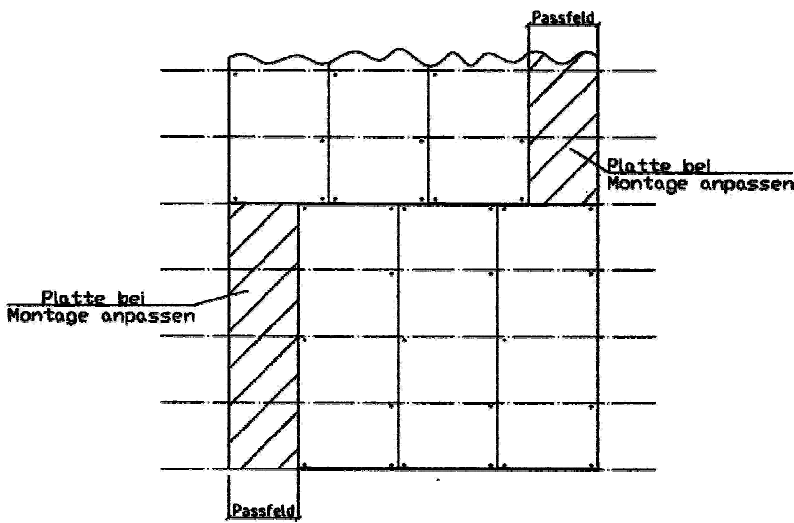
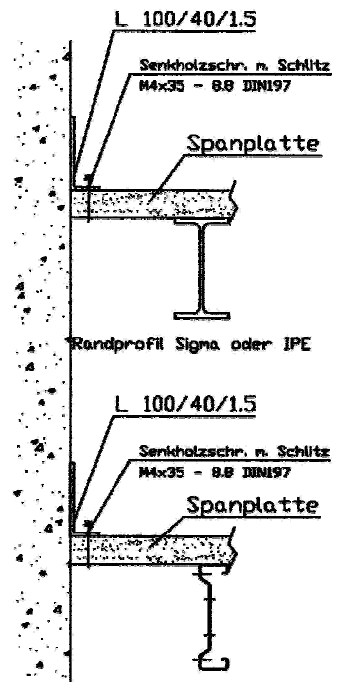
Spanplatte:



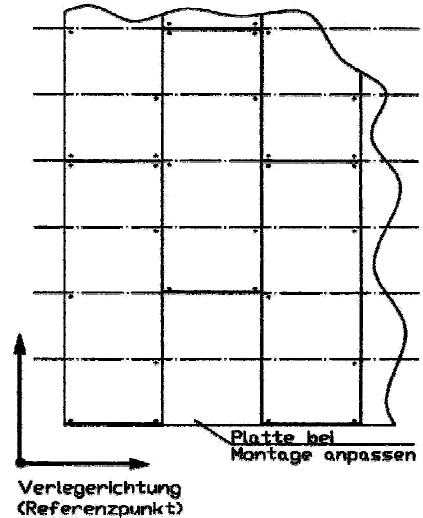
Die Spanplatten sind versetzt zu montieren und mit den jeweiligen Flügelpias pro Platte zu versehen. An den Wandbereichen sind die Spanplatten bei der Montage auf das genaue Maß einzupassen. Ein Abstand bis zur Wand von ca. 5-10 mm ist vorzunehmen.



Detail A

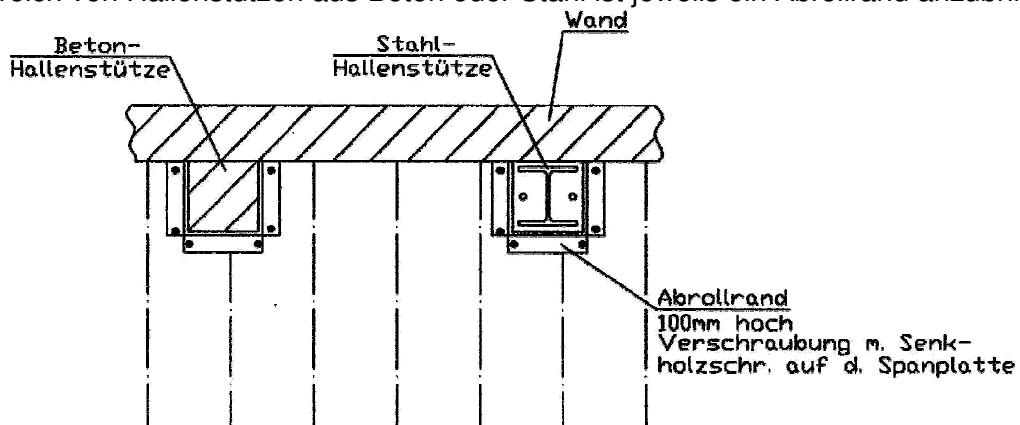


Versatz in Längsrichtung

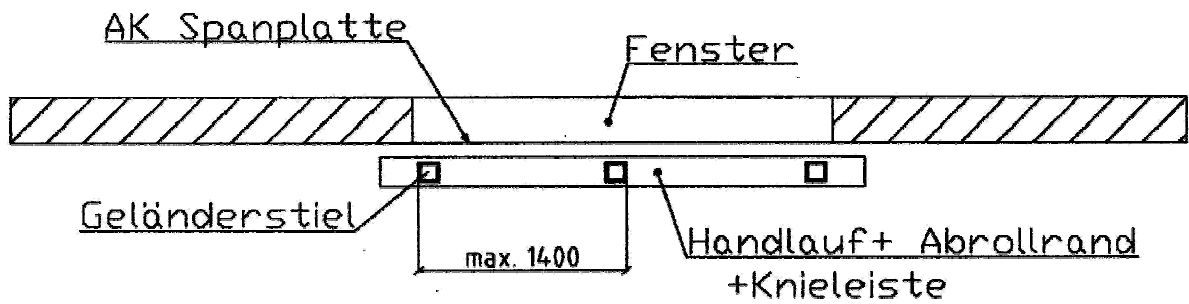
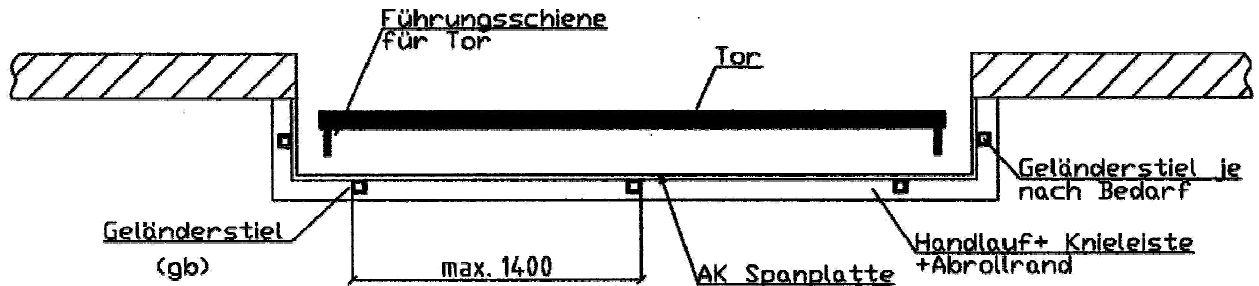


Versatz in Querrichtung

Im Bereich von Hallenstützen aus Beton oder Stahl ist jeweils ein Abrollrand anzubringen.



Im Bereich von Fenstern bzw. Toren oder Türen ist entsprechend ein Abstand vorzunehmen und dieser Bereich ist mit einem Geländer zu sichern. Das Geländer wird mit Konterplatte auf die Spanplatte verschraubt.

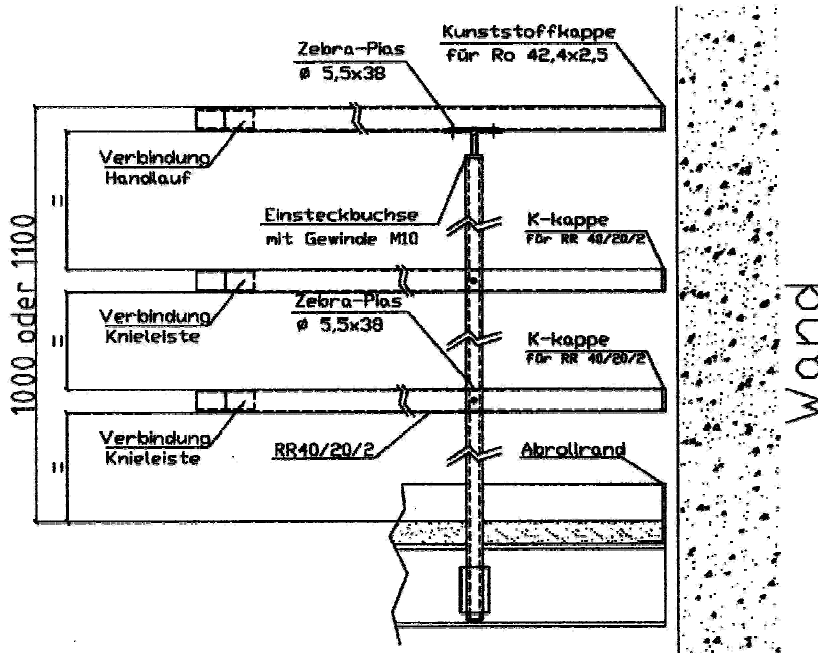


2. Geländer

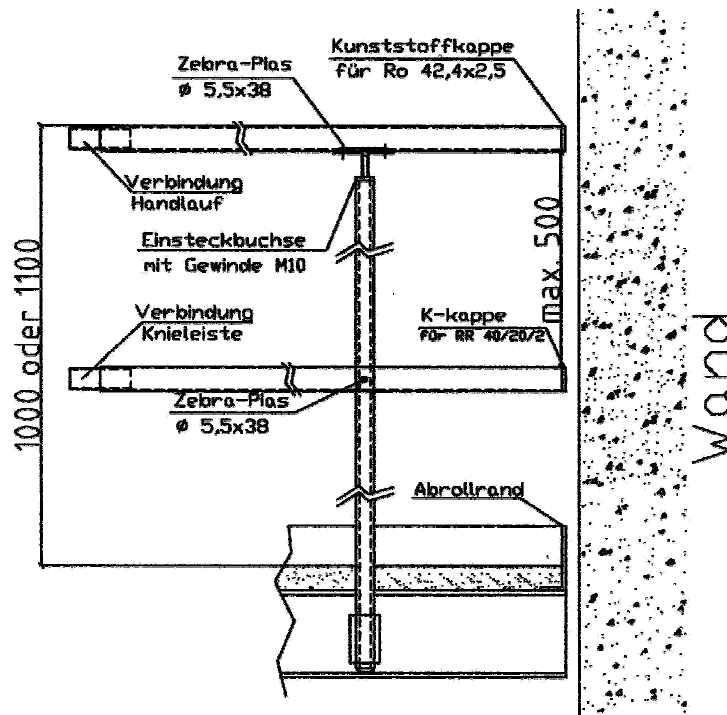
Die Geländerstiele sind an den vorhandenen Bohrungen im Riegel zu montieren, dabei ist der Abrollrand vor Montage des Belages vorzunehmen.

Handlauf, Knieleiste und Abrollrand sind gemäß folgenden Prinzipskizzen zu montieren:

Zwei Knieleisten (Geländerhöhe: 1000mm oder 1100mm)

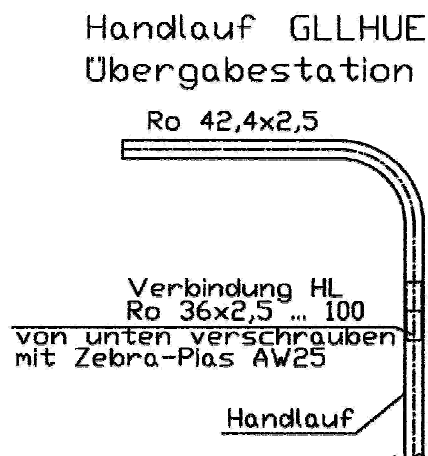
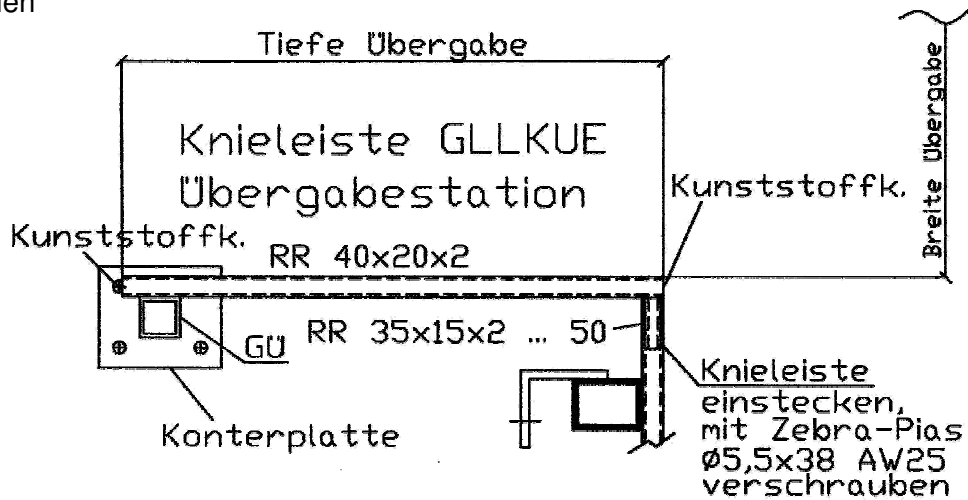


Eine Knieleiste (Geländerhöhe: 1000mm oder 1100mm)



Übergabestation:

Rolltor und Schleuse sind gemäß der Montageanleitung aus den Fertigungszeichnungen zu entnehmen

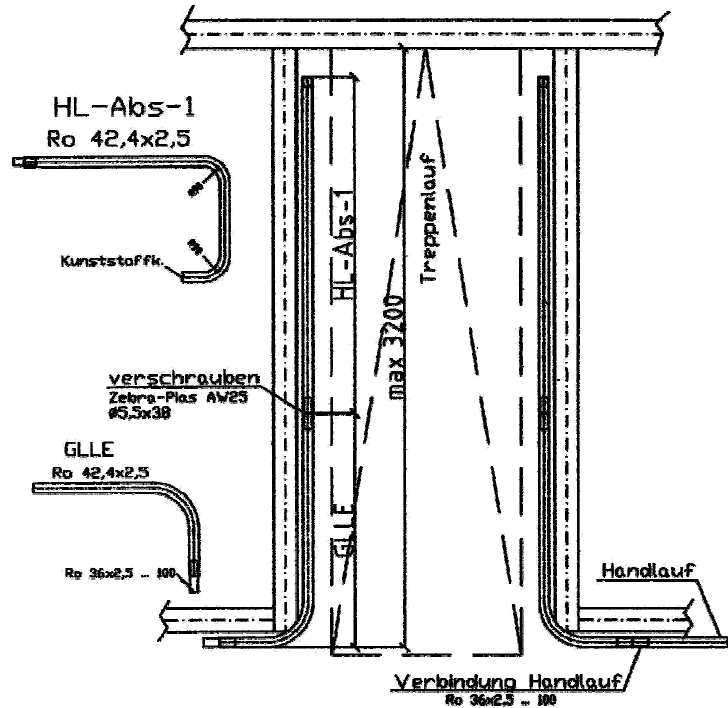


3. Treppen

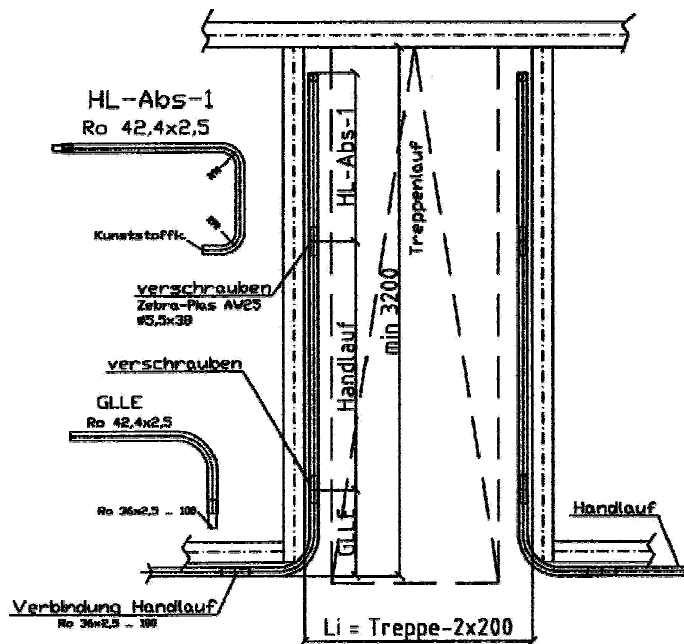
Für die Montage der Stufen und der Geländer an die Wangen sind M12x40 zu verwenden.
Bei Treppen ab einer bestimmten Höhe (und Breite) sind Stützen mit Verband zu montieren.

Treppenloch: (kleiner als 3200mm)

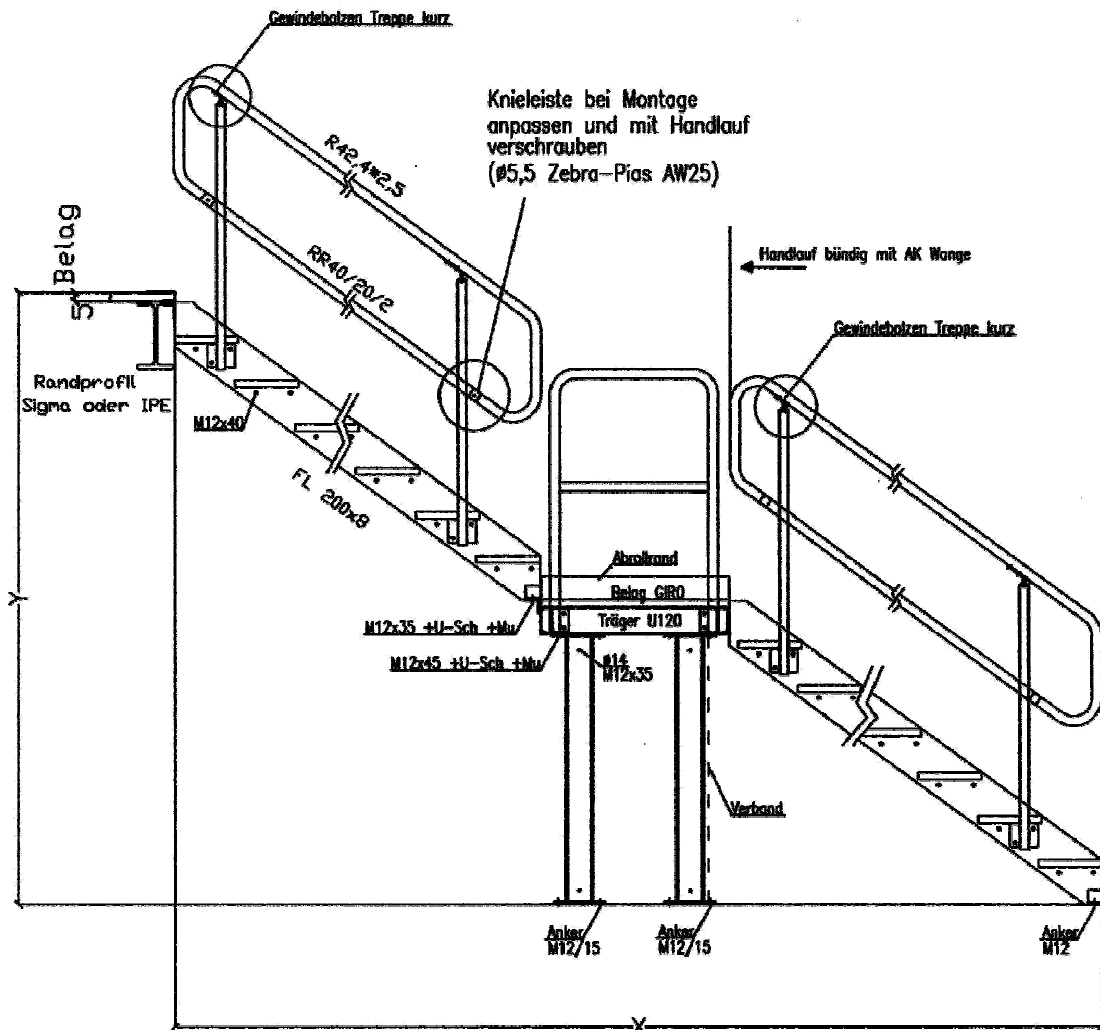
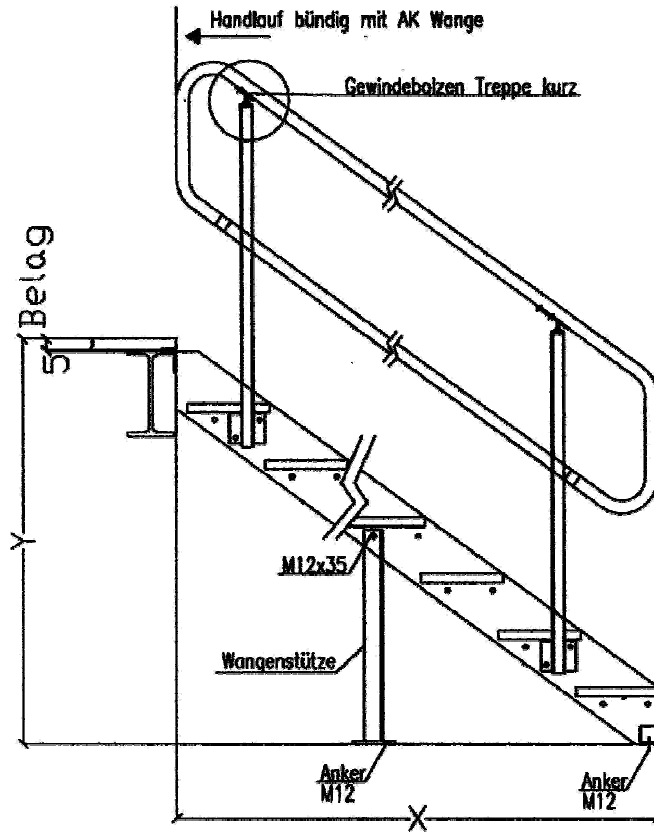
Knieleiste stumpf stoßen und mit Kunststoffkappe versehen.



Treppenloch: (größer als 3200mm)

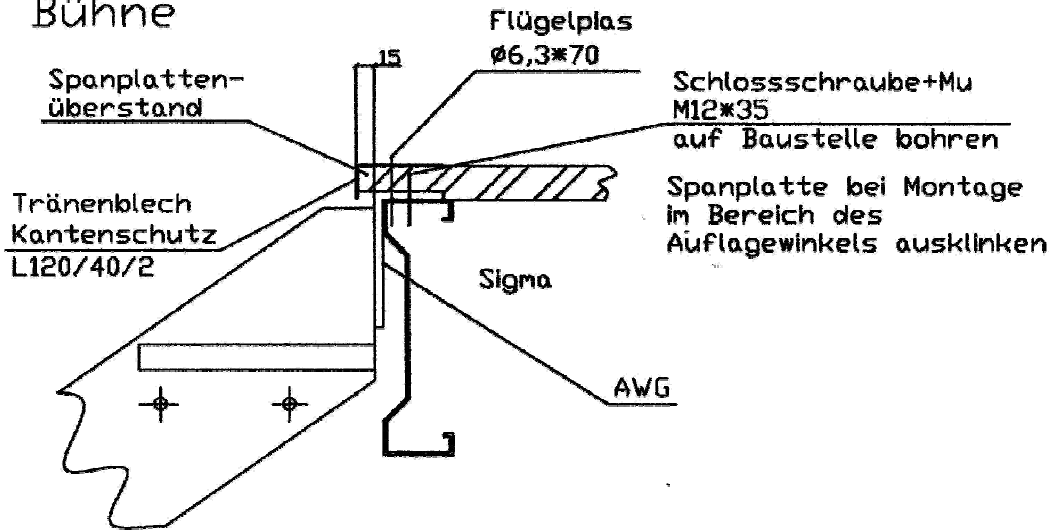


Bei der Montage der Treppe mit Gitterrost - oder Tränenblechstufe, mit oder ohne Podest ist auf die entsprechende Anordnung der Schrauben zu achten. Die Knieleiste ist jeweils bei der Montage auf die genaue Länge anzupassen und zusätzlich mit dem Handlaufbogen zu verschrauben. Bei Holzstufen sind die zusätzlichen Anleitungen aus der jeweiligen Montagemaße zu berücksichtigen.

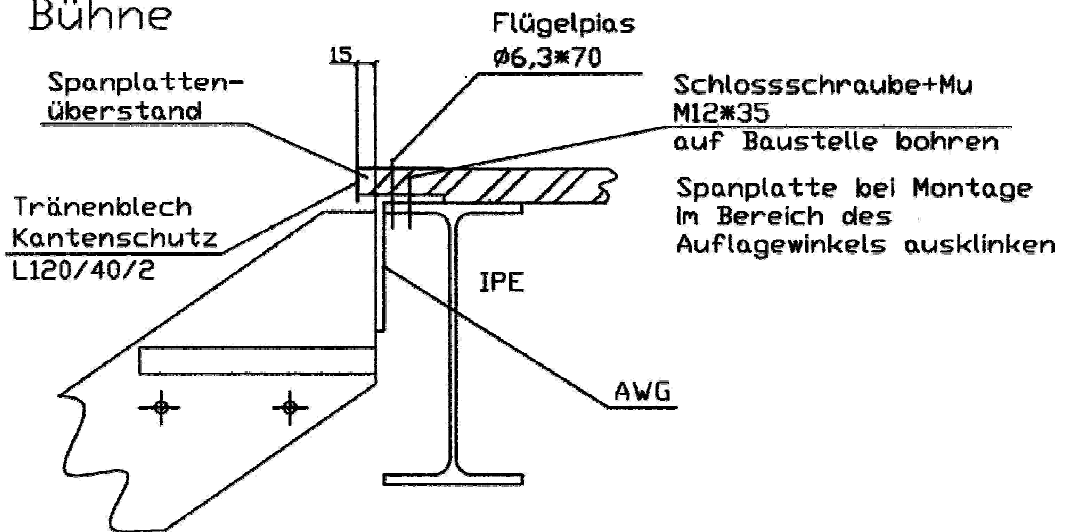


Anschluss der Treppe:

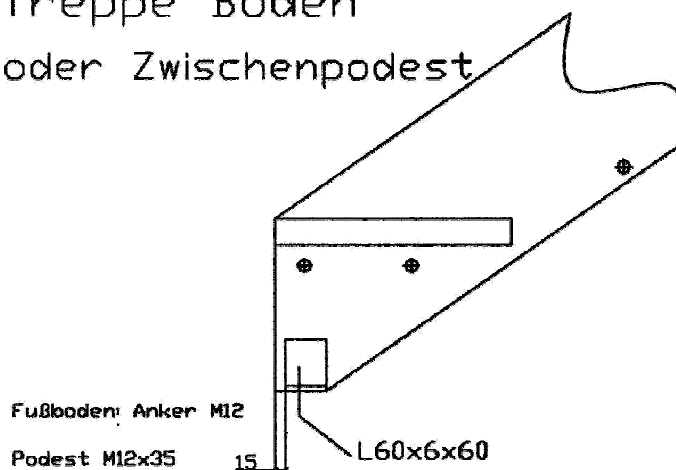
Treppenanschluss (bei Spanplatte)
Bühne



Treppenanschluss (bei Spanplatte)
Bühne



Treppe Boden
oder Zwischenpodest

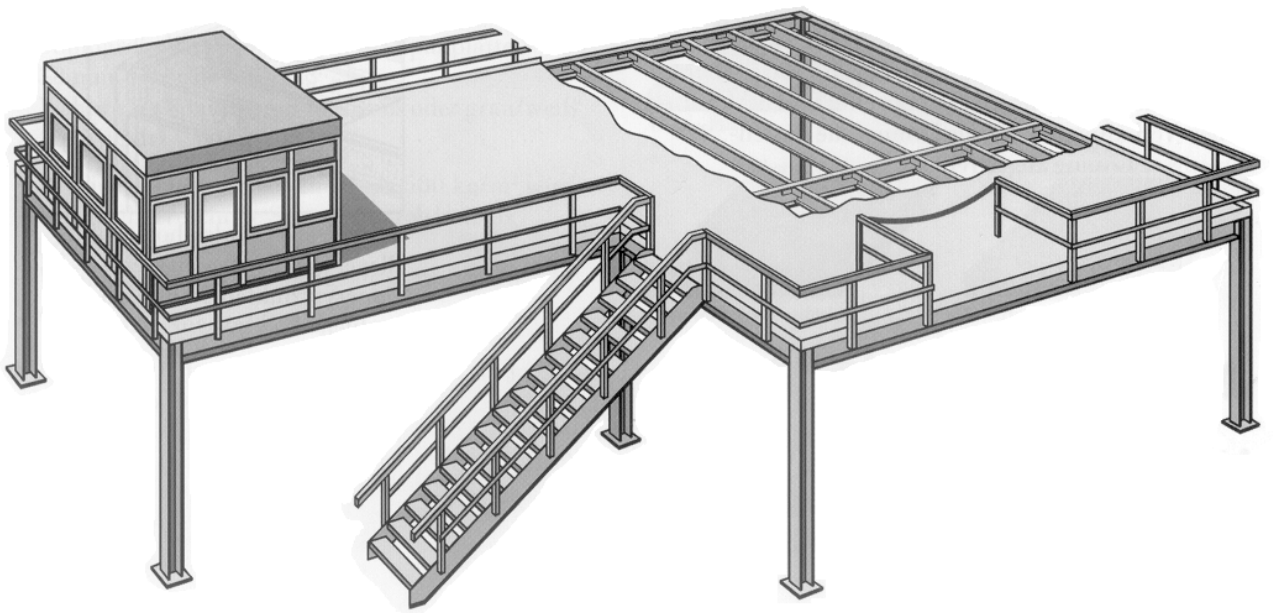


BENUTZERHINWEISE FÜR BÜHNEN

Herzlichen Glückwunsch zum Kauf Ihrer Bühne. Folgende Hinweise bitten wir zu beachten, damit eine langfristige, störungsfreie Nutzung des Produkts gewährleistet ist:

- **FLÄCHENLAST**
Die Bühne ist für die auf dem Typenschild ausgewiesene Flächenlast ausgelegt.
 - **REGALIERUNG**
Sollten Sie Regale auf der Bühne platzieren, so ist zu prüfen, ob ggfs. Lastverteiler unter die Regalständer zu legen sind. Andernfalls können hohe Punktlasten zum Durchbrechen des Spanplatten-Bodenbelags führen. Bitte in derartigen Fällen vorab Rücksprache mit uns nehmen.
 - **FLURFÖRDERGERÄT**
Beabsichtigen Sie, die Bühne mit einem Hubwagen oder einem Flurfördergerät zu nutzen, gelten die vorstehenden Ausführungen entsprechend. Zwecks Feststellung der Punktlastfähigkeit der Bühne sprechen Sie uns bitte vor entsprechender Nutzung der Bühne an.
 - **ÜBERGABESTATION**
Es dürfen nur Ladehilfsmittel zum Einsatz kommen, die technisch einwandfrei sind (z.B.: Europaletten, die herausstehende Nägel haben, führen zu Beschädigung der Spanplatte mit erheblicher negativer Auswirkung).
 - a) **ÜBERGABESTATION MIT KETTE**
Bei einer Übergabestation mit Kette muss sichergestellt sein, dass die Kette mindestens mit einem Abstand von 80 cm zu der Vorderkante der Bühne angebracht ist. Wird die Übergabestation nicht genutzt, muss die Kette geschlossen sein.
 - b) **ROLLTOR**
Das Rolltor muss geschlossen sein, solange es nicht genutzt wird.
 - c) **SICHERHEITSSCHLEUSE**
Die Sicherheitsschleuse wird von Hand geöffnet und geschlossen. Weder im geschlossenen noch im geöffneten Zustand ist es dem Bediener auf der Bühne möglich, über den Bühnenrand hinauszutreten.
 - **HINWEISE ZUM BODENBELAG**
Bei einer Bühne mit Spanplattenbelag wird die Spanplatte durch nasses Aufwischen nicht beeinträchtigt. Dauerhafte Wasseransammlungen auf der Bühne sind jedoch zu vermeiden. Bei Dekor können haushaltsübliche Reinigungsmittel problemlos eingesetzt werden, sofern sie nicht mit Scheuermitteln versetzt sind.
 - **VERÄNDERUNGEN**
Veränderungen an der Bühne bedürfen unserer Zustimmung. Andernfalls entfällt die Gewähr für die Statik der Bühne.
 - **ANPRALLLASTEN**
Die Bühnenstützen sind für Anpralllasten nicht statisch ausgelegt.
 - **RAMMSCHUTZ**
Ein Rammschutz soll das Tuschieren der Bühnenstützen verhindern, kann aber keine Anpralllasten aufnehmen. Ein beschädigter Rammschutz ist auszutauschen.
 - **KONTROLLE**
Je nach Art und Dauer der Nutzung sollte die Bühne im Hinblick auf mögliche Beschädigungen (fehlerhafte Nutzung, Verschleiß, etc.) regelmäßig, spätestens nach einem Zeitraum von 1-2 Jahren, kontrolliert werden. Dabei sind auch die Schraubverbindungen stichprobenartig zu überprüfen. Wir empfehlen insbesondere die Spanplatten auf eventuelle Oberflächenschäden zu prüfen, um Spanplattendurchbrüche vorzubeugen.
-

Assembly Instructions



for structural steel platforms

(As per: June 05)

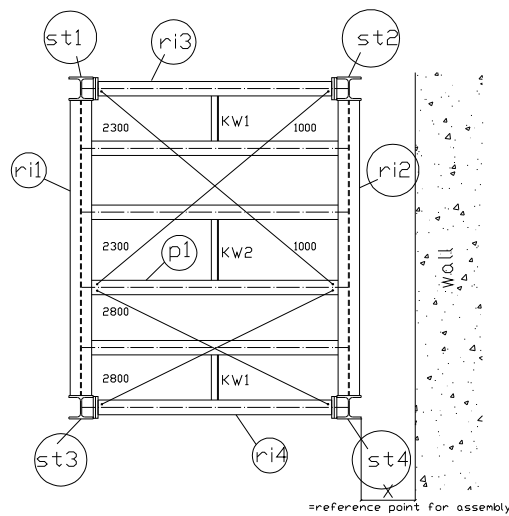
Assembly instructions for platforms

FISCHER storage platforms are steel skeleton constructions which can be equipped with accessory parts such as stairs, railings, transfer stations, flooring or other parts.

The main construction groups comprise the supports (stayers), crossbars (main supports), stringers, (secondary supports) distance and toggle distance. Each of these components is marked with a position number that corresponds to the number on the position plan.

Example:

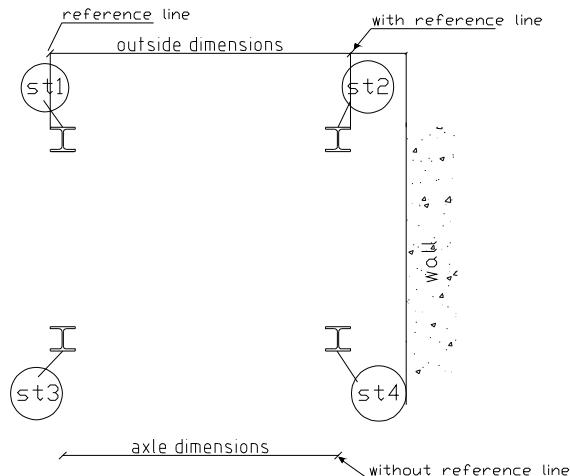
- St1; St2; St3 Support 1; Support 2 ; Support 3
- Ri1; Ri2; Ri3 Crossbar 1; Crossbar 2; Crossbar 3
- Pf1; Pf2; Pf3 Stringer 1; Stringer 2; Stringer 3
- KW1; KW2 Toggle distance 1; Toggle distance 2
- 2800,3000 Union with a total length of 2800mm and/or 3200mm



The exact position of the components can be seen on the position plan. The position of the platform is marked in accordance with the reference point for assembly. A reference dimension relating to existing buildings (walls, hall supports, others) need to be satisfied. If this is not marked on the position plan, this needs to be clarified with the owner before assembly is commenced.

In the case of larger platforms, a support plan is also enclosed. The following should be noted if support plans are provided:

- Size lines with long reference lines are outside dimensions.
- Size lines with short reference lines are axle dimensions.



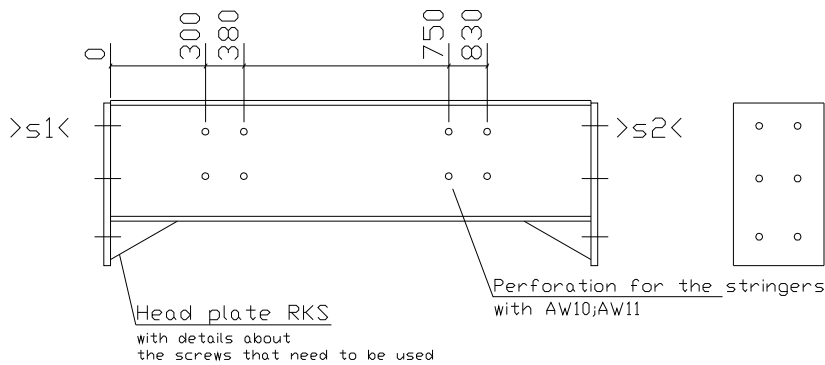
Supports are secured to the floor with anchors (wall plugs). Please refer to the enclosed leaflet for instructions on how to fit the respective anchors.

The platform is aligned in line with the local circumstances using material made of plastic or steel that is placed under the feet (see separate sheets). Steel plates with gauges of $t > 8\text{mm}$ need to be welded to the foot plate of the support.

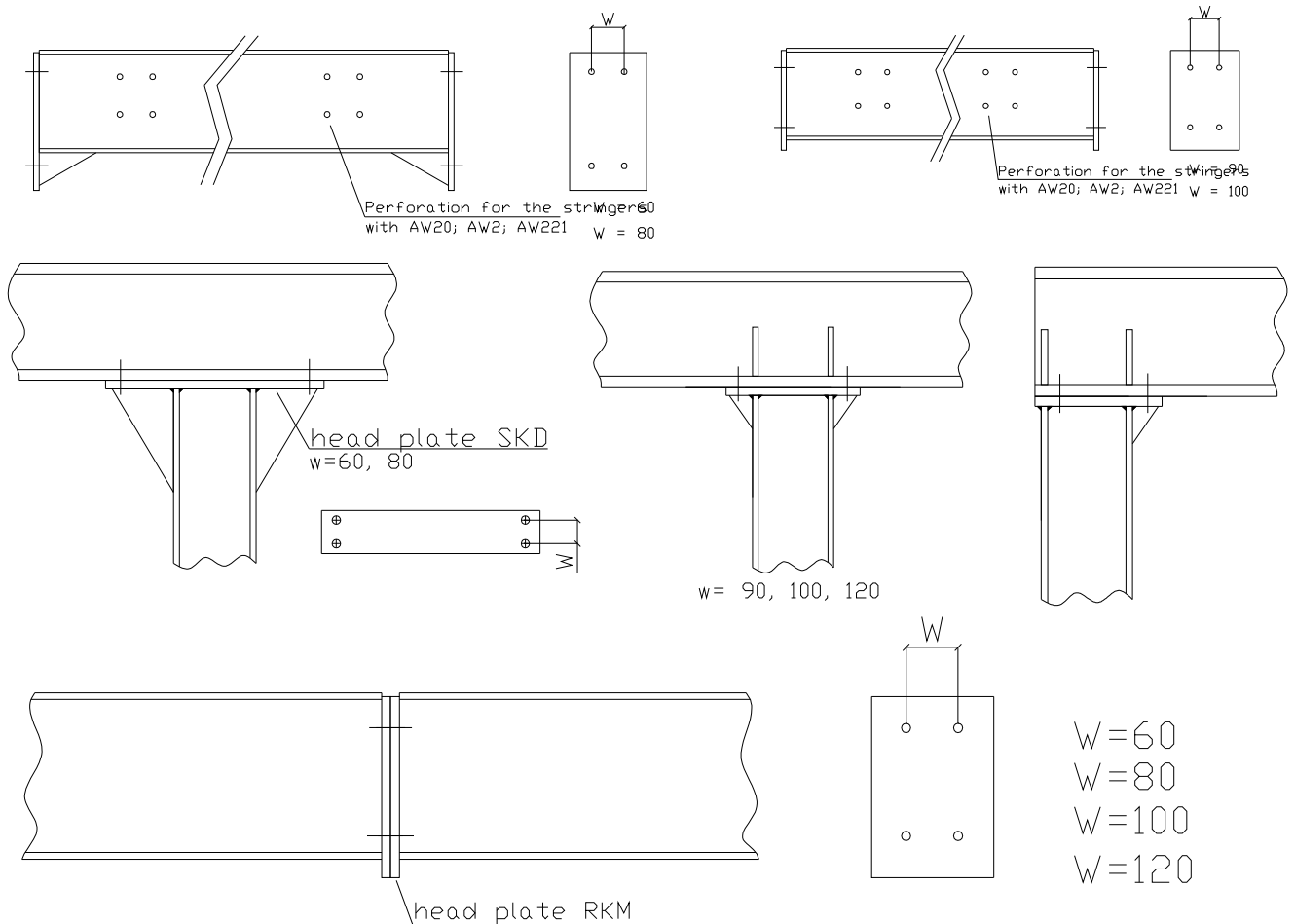
The crossbars are the load-bearing components and are screwed to the supports.

The following should be observed:

- The holes in the crossbar plate on screwed stringers is not symmetrical
- Therefore the individual drawings show the position for the connection to the support and/or the crossbar (in the picture: left side Support St1, right side Support St2).

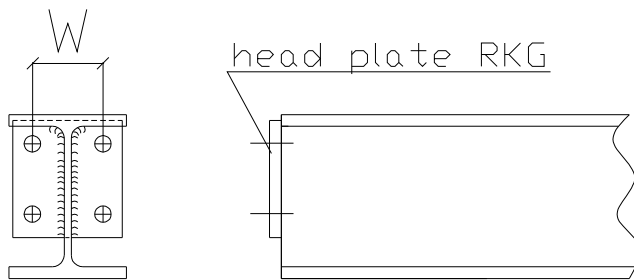
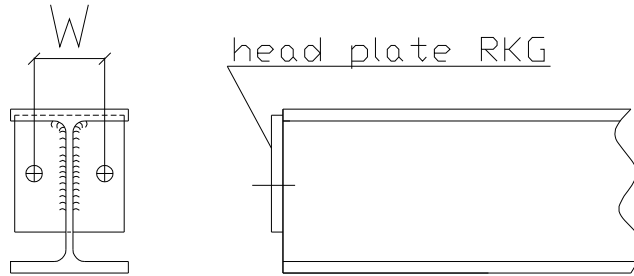


Different types of rigid connections:



Different types of articulated connections
with screws of the quality class 8.8 M12x40, M16x45, M20x50

(W=60), (W=80), (W=100)
(W=50)



Torques for screws (MOS2) in Nm:

Torques for rigid and articulated connections

Size	Quality	Torque
M8	8.8	15
M10	8.8	30
M12	8.8	50
M16	8.8	125

Size	Quality	Torque
M12	10.9H.V.	100
M16	10.9H.V.	250
M20	10.9H.V.	450
M24	10.9H.V.	800
M27	10.9H.V.	1250

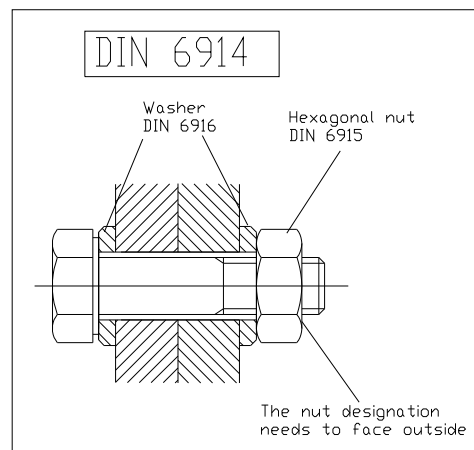
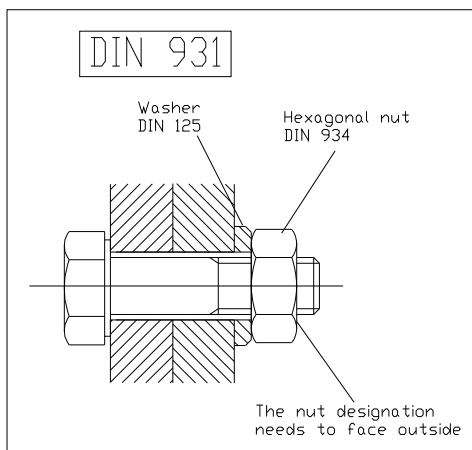
Connections that are tightened using a torque wrench need to be marked accordingly (e.g. marked with spots of paint). The screws for the connections need to be set as shown in the individual drawings.

Generally the following applies:

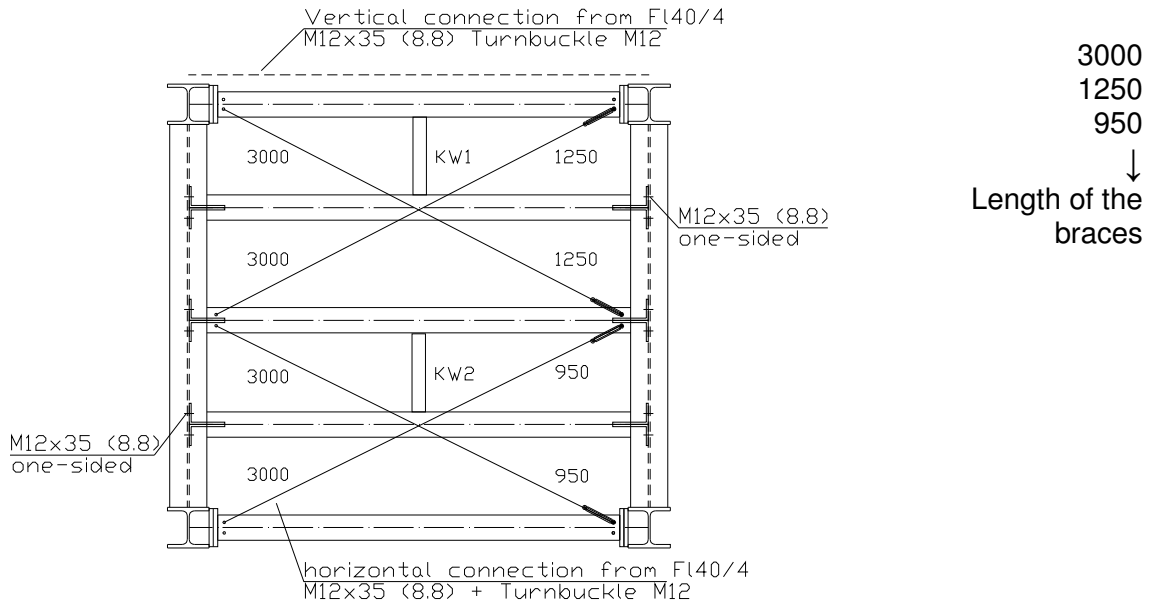
rigid connections (plate larger than crossbar) → HV- 10.9 screw+ 2 washers+ nuts,

articulated connections (plate smaller than crossbar) → screw 8.8 + washer + nuts

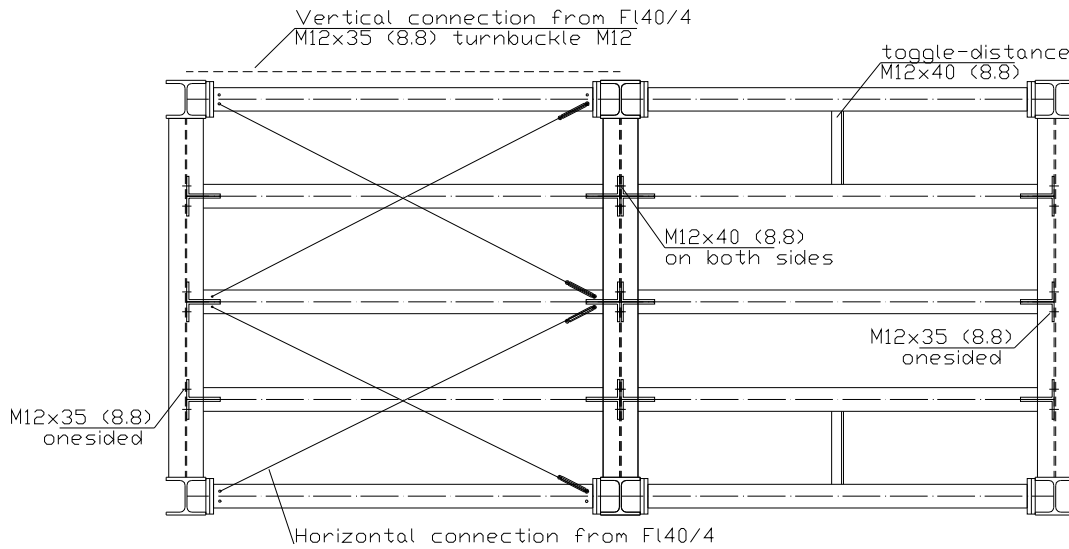
Also, the position of the (outer) marking on the nut needs to be observed.



Braces and toggle distance



The brace is tightened using a tension jack M12.



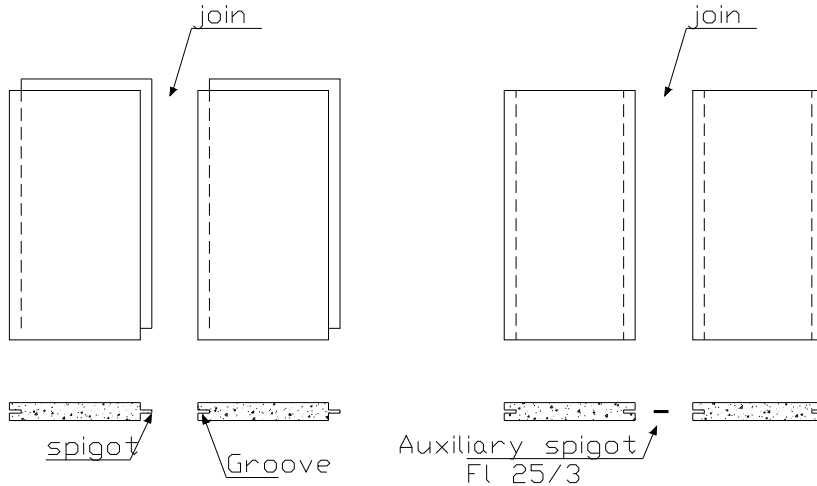
The toggle distance (KW) are connected using M12x40 8.8 screws.

Please observe the following when mounting the accessories:

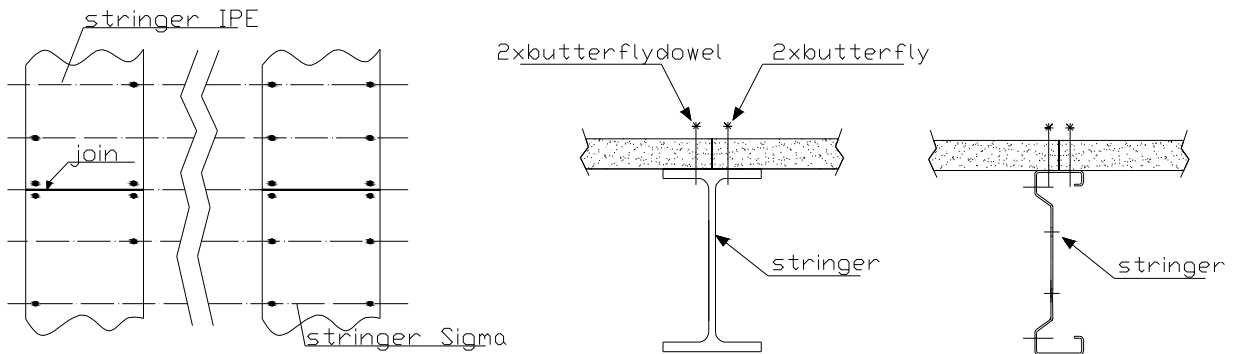
1. Backplates

Backplates are laid with

- a) spigot and grooves or
- b) auxiliary spigots and grooves.

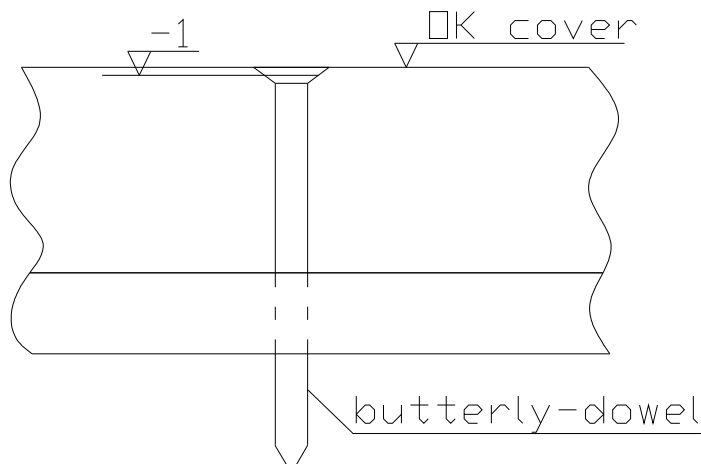


Joints without spigot and grooves may only be realised on the stringer. There need to be at least two screw connections per plate in the joint; please refer to the assembly plan for details.

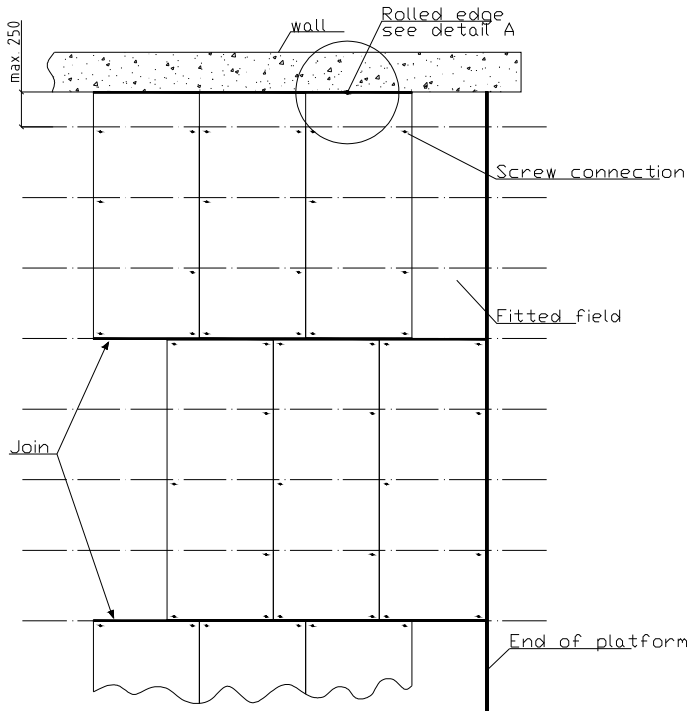


Butterfly dowel (diameter = 6.3x80) are used for the screw connections. The butterfly dowel (should be flush) may be sunk by a max. of 1 mm.

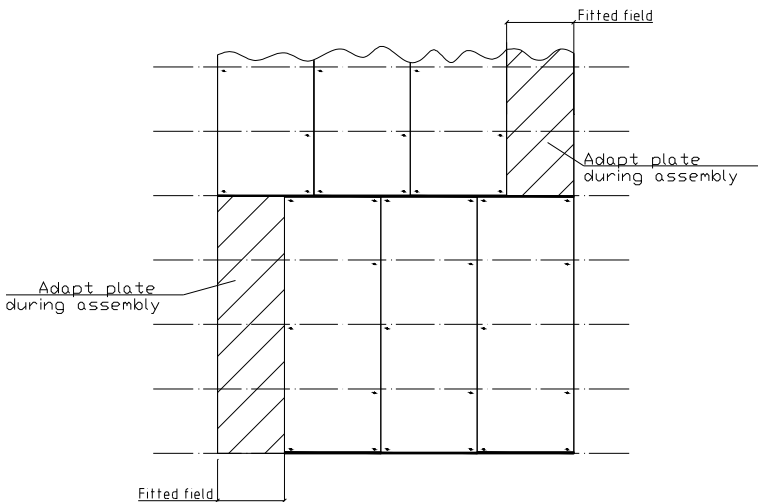
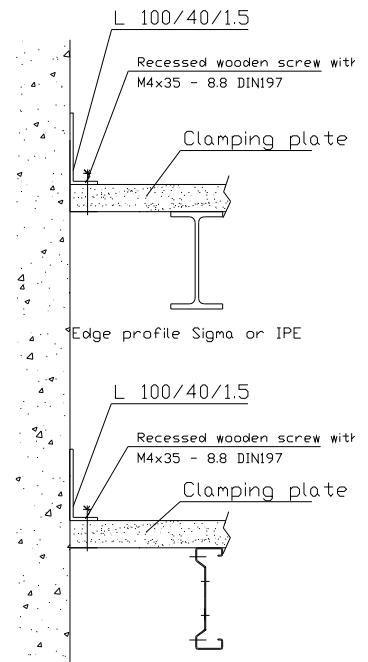
Backplate:



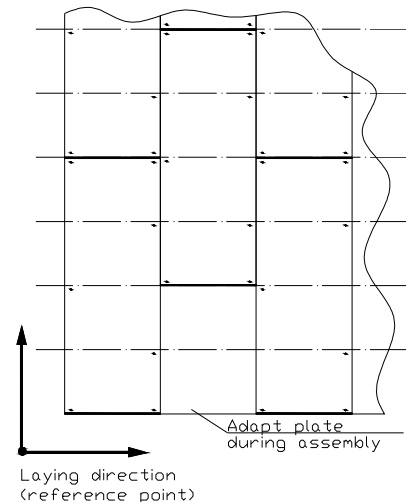
The backplates need to be mounted in an offset position and fitted with the respective butterfly dowel per plate. When mounted to the walls, the backplates need to be adapted to the exact dimensions. A clearance of approx. 5-10 mm to the wall needs to be observed.



Detail A

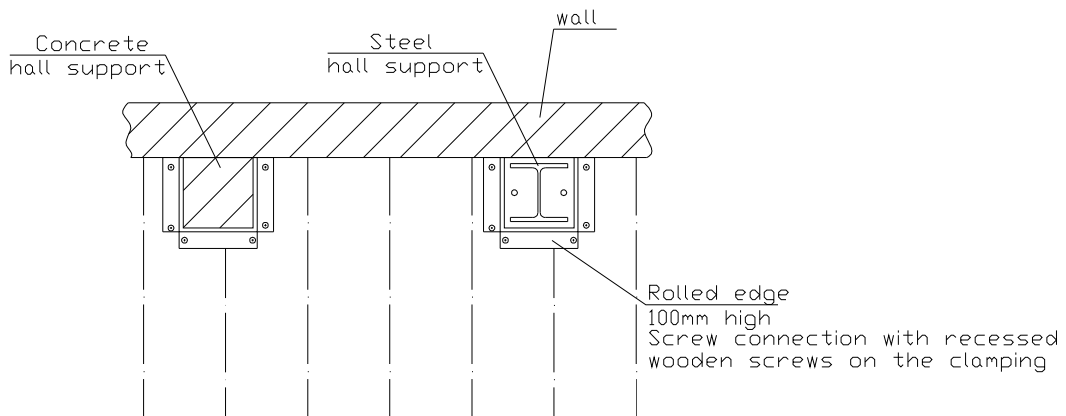


Offset in longitudinal direction

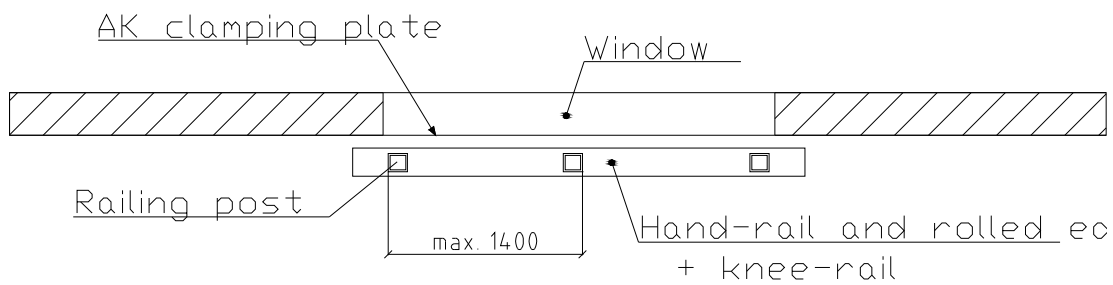
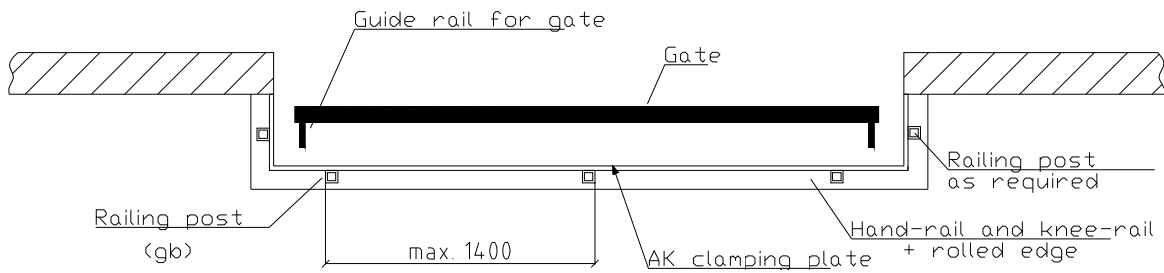


Offset in cross direction

A rolled edge needs to be attached near concrete or steel hall supports.



An appropriate gap needs to be left near windows and / or gates or doors; this area then needs to be secured with a railing. The railing is screwed with the counter-plate to the backplate.

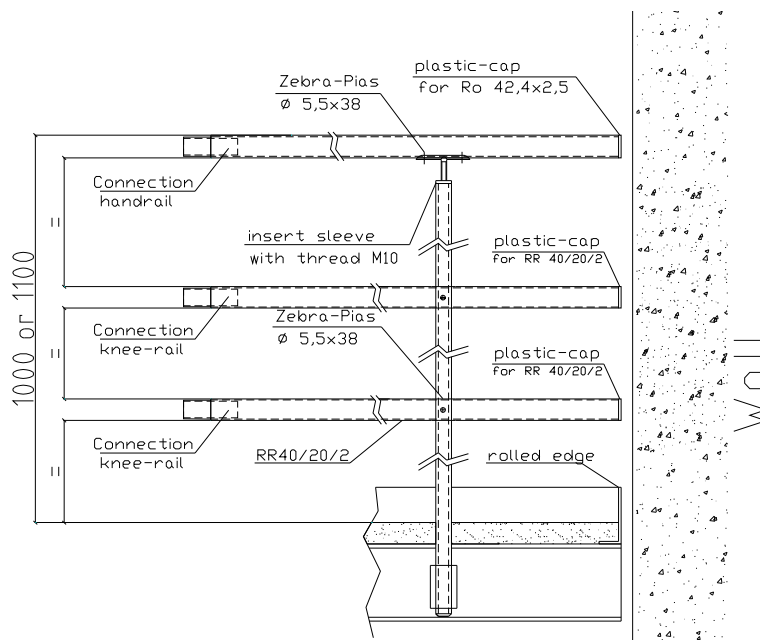


2. Railings

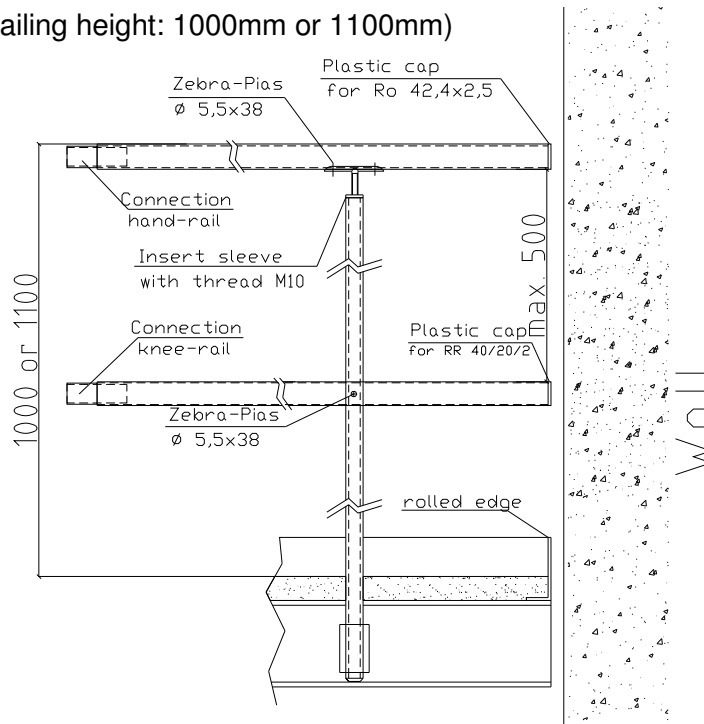
The railing posts need to be mounted to the boreholes in the crossbar; the rolled edge needs to be fitted before the flooring is assembled.

Handrail, knee-rail and rolled edge need to be mounted as shown in the following sketches:

Two knee-rails (railing height: 1000mm or 1100mm)

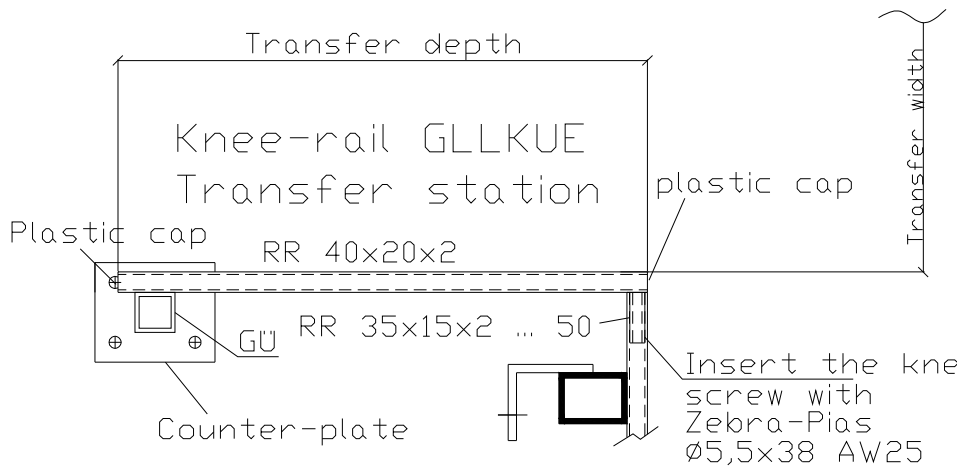


One knee rail (railing height: 1000mm or 1100mm)

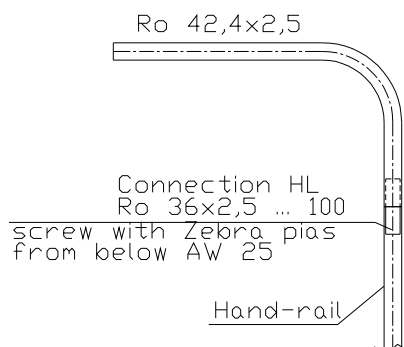


Transfer station:

Please refer to the production drawings in the assembly instructions for the rolling gate and lock



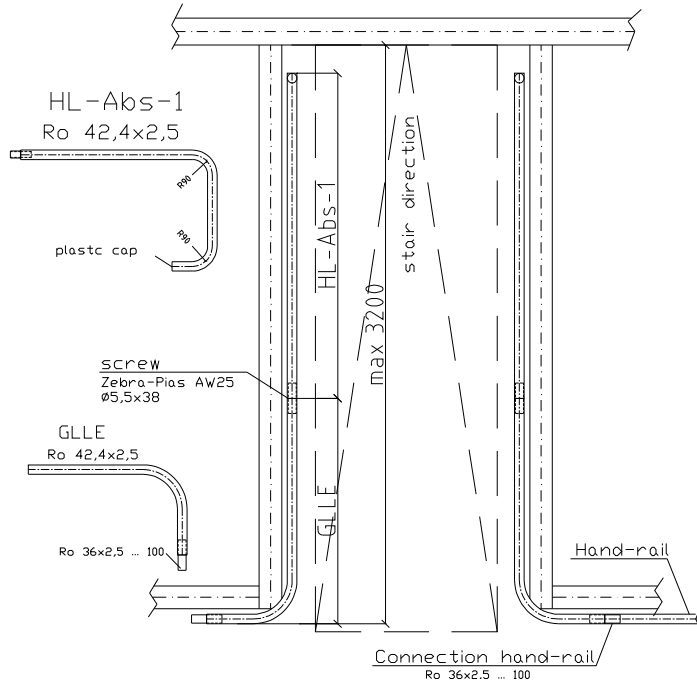
Hand-rail GLLHUE
Transfer station



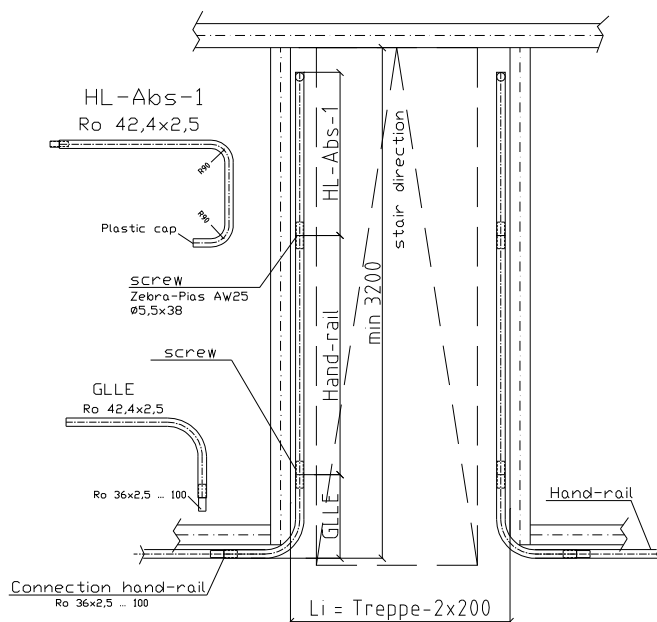
3. Stairs

M12x40 need to be used to assemble the stairs and the railings to the sides. In the case of stairs of a certain height (and width), supports with unions need to be mounted.

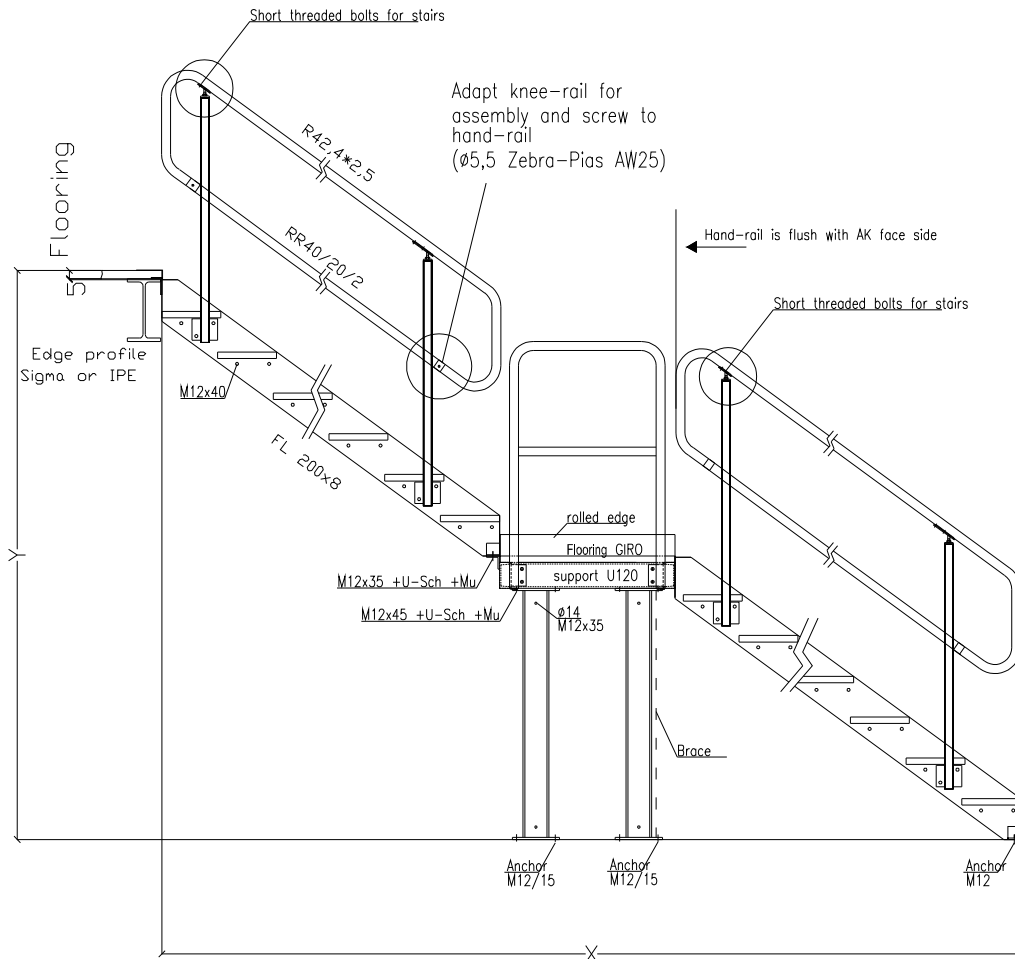
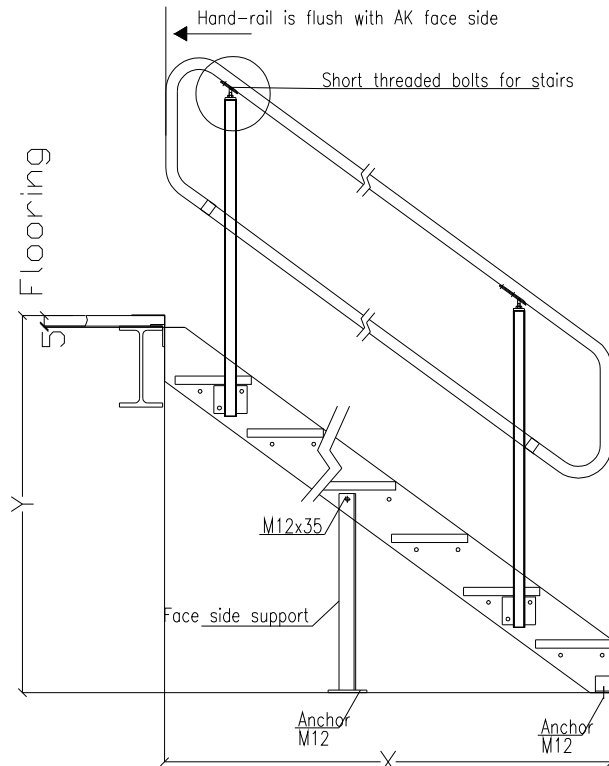
Staircase well: (smaller than 3200mm)
blunt knee-rail join and fit plastic cap.



Staircase well: (greater than 3200mm)



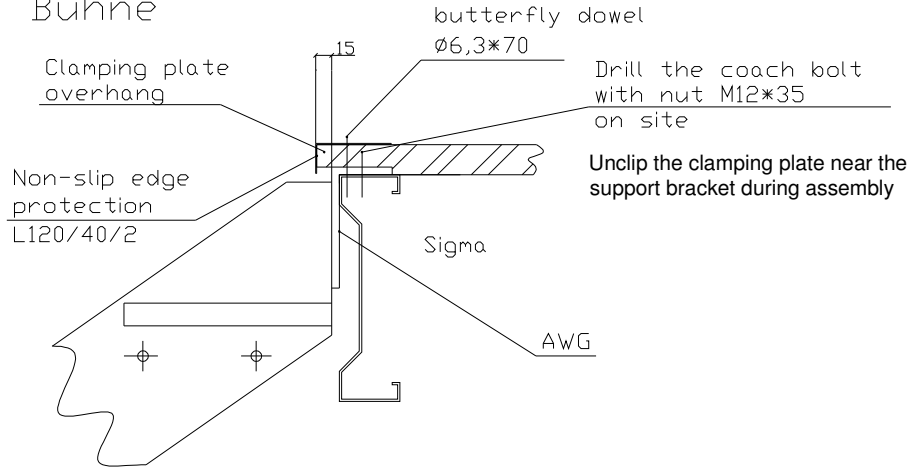
If the stairs are assembled with a grill or a non-slip floor plate, with or without a platform, steps need to be taken to ensure that the screws are positioned as specified. The knee-rail needs to be adjusted to the right length during assembly and also screwed to the hand-rail. If the steps are made of wood, please also observe the additional instructions in the respective assembly file.



Connection of the stairs:

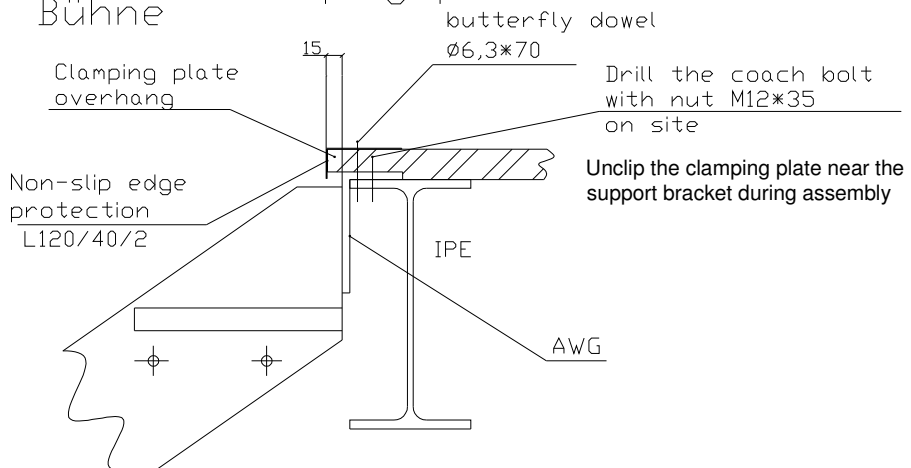
Stair to platform connection
(for clamping plate)

Bühne

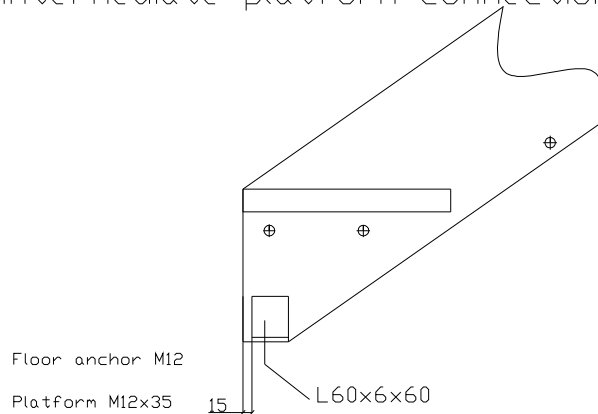


Stair to platform connection
(for clamping plate)

Bühne



Stair to floor or
intermediate platform connection

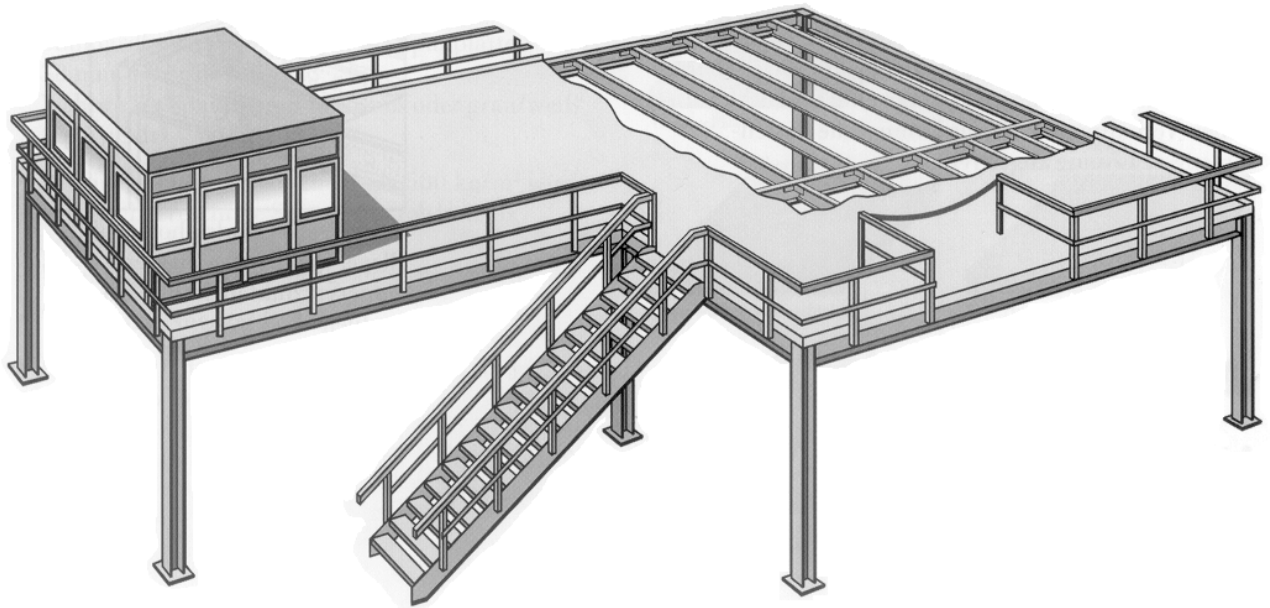


USER INSTRUCTIONS FOR PLATFORMS

Congratulations on your purchase of a platform. Please observe the following instructions, to guarantee a long and fault-free use of the product:

- **SURFACE LOAD**
The platform is designed to carry the surface load given on the rating plate.
- **SHELVING**
If you wish to place shelves on the platform, please check whether load distributors are required under the feet. Otherwise, high spot loads can break through the chipboard flooring. Please contact us in advance to discuss this type of case.
- **FLOOR LIFTING DEVICE**
If you intend to use the platform with a platform truck or floor lifting device, then the above statements apply accordingly. For the purpose of determining the spot load capacity, please contact us before putting the platform to this type of use.
- **TRANSFER STATION**
Use only loading aids that are free of technical defects (e.g. euro-pallets with protruding nails can damage the chipboard with significant negative effects).
 - a) **TRANSFER STATION WITH CHAIN:**
For a transfer station with chain, ensure that the chain is brought within a minimum distance of 80 cm from the front edge of the platform. If the transfer station is not used, then the chain must be locked.
 - b) **ROLLER GATE:**
The roller gate must be closed when not in use.
 - c) **SAFETY SLUICE:**
The safety sluice is opened and closed by hand. The operator on the platform cannot step out onto the platform edge with the sluice either open or closed.
- **NOTES ON THE FLOORING**
For a platform with chipboard flooring, wet cleaning will not adversely affect the chipboard. Constant water collection on the platform is, however, to be avoided. Standard household cleaning products can be used on the décor, provided they do not contain abrasive materials.
- **MODIFICATIONS**
Any modifications to the platform require our consent. Otherwise, the guarantee for stability of the platform is invalidated.
- **IMPACT LOADS**
The shelving supports are not designed for stability under impact loads.
- **SKIRTING PROTECTION**
Skirting protection should prevent friction between platform supports, but cannot absorb any impact load. Damaged skirting protection must be replaced.
- **MONITORING**
Depending on the type and duration of use, the platform should be checked regularly for potential damage (incorrect use, wear etc.), and no later than after a period of 1-2 years. When doing this, the screw connections should also be spot-checked. We particularly recommend checking the chipboard for possible surface damage, in order to prevent anything from breaking through.

Instructions de montage



pour des mezzanines à ossature métallique

(Situation : juin 05)

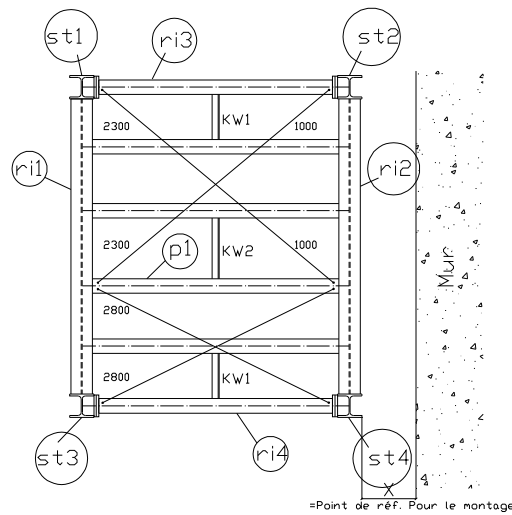
Instructions de montage pour mezzanines

Les mezzanines de stockage FISCHER- sont des constructions à ossature métallique qui peuvent être équipées d'accessoires tels que des escaliers, des rampes, des postes de transfert, des revêtements ou autres.

Les modules de construction principaux sont constitués d'appuis (piliers), de traverses (portiques principaux), de pannes (portiques secondaires), de changeurs et de changeurs qui peuvent basculer. Chaque module de construction est doté d'un numéro de position qui correspond au numéro sur le plan des positions.

Beispiel:

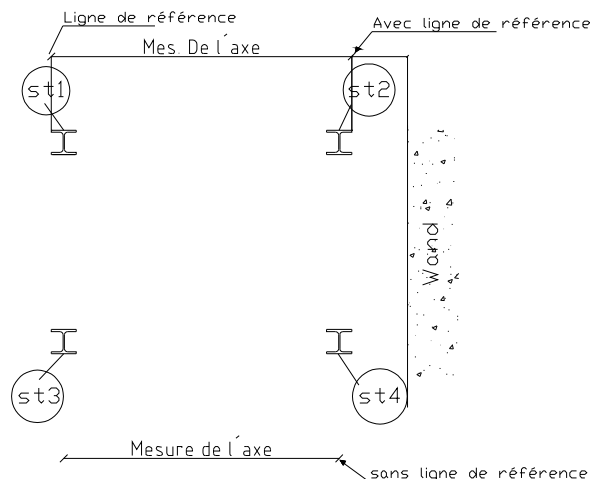
St1; St2; St3	Support 1; support2 ; support3
Ri1; Ri2; Ri3	Traverse 1; traverse2; traverse3
Pf1; Pf2; Pf3	Panne 1; Panne2; Panne3
KW1; KW2	Changeur rotatif 1; Changeur rotatif 2
2800,3000	Contreventement de longueur totale 2800mmbzw 3200mm



La position exacte des composants est déterminée à partir du plan des positions. La position de la mezzanine est à déterminer selon le point de référence du montage. Il faut respecter une mesure de référence par rapport aux bâtiments de construction existants (les murs, les supports des salles ou autre). Si ceci n'est pas indiqué sur le plan des positions, prendre contact avec le chef de construction avant le début du montage.

Pour des mezzanines plus importantes, un plan des supports est également fourni. Pour ce plan, veiller aux aspects suivants ::

Des lignes de mesures avec des lignes de référence longues sont des mesures extérieures.
Des lignes de mesures avec de courtes lignes de référence sont des mesures de l'axe.

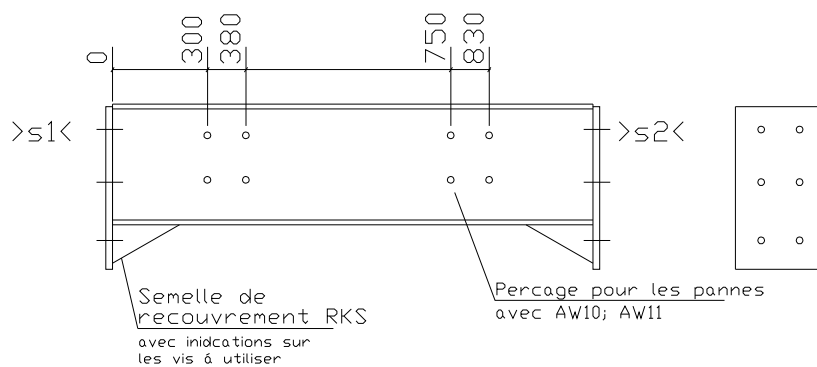


Les supports sont fixés au sol grâce à des chevilles. Vous trouverez des indications de montage pour les chevilles correspondantes sur le mode d'emploi

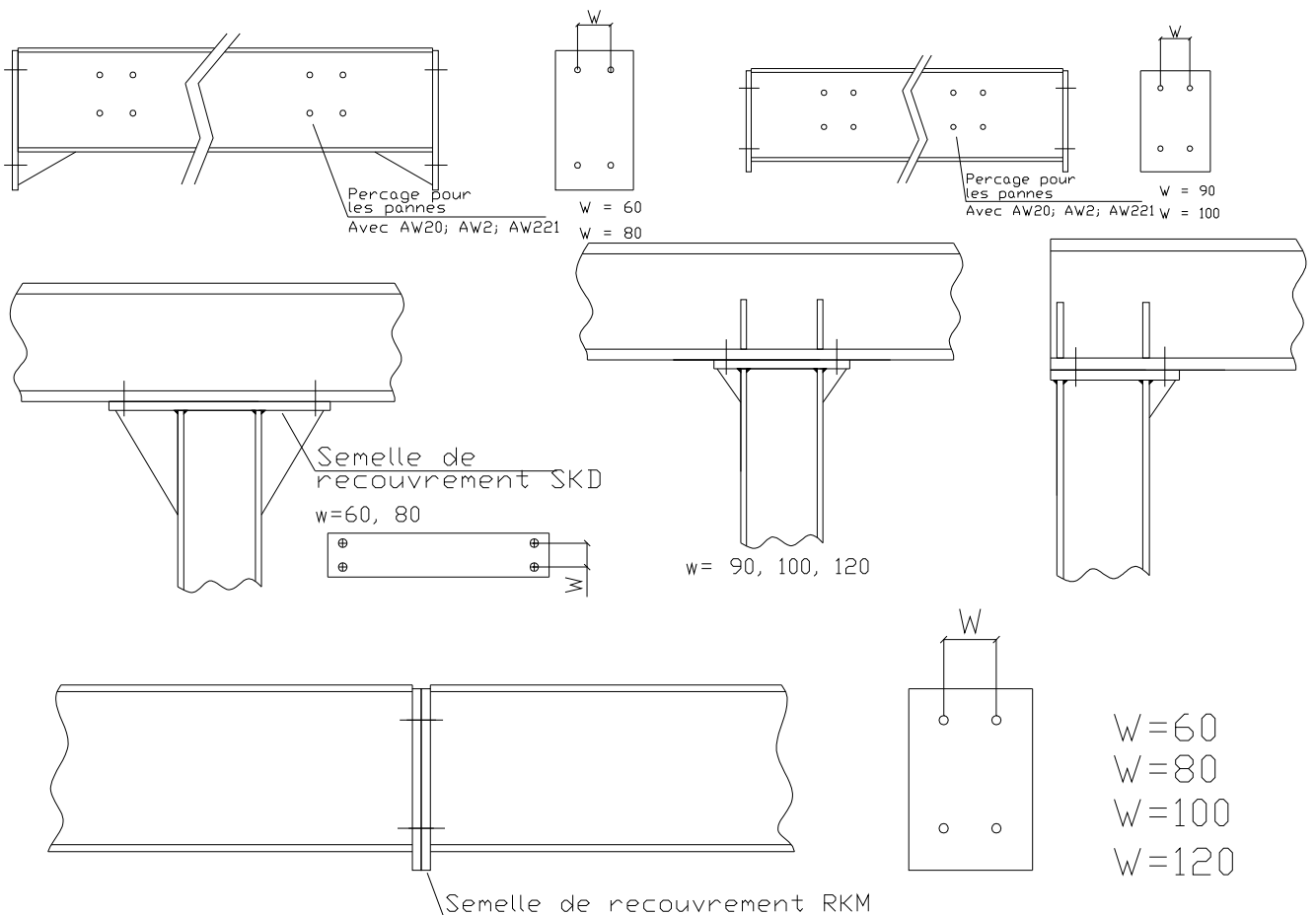
L'orientation de la mezzanine est effectuée selon les besoins avec du matériel de calage en synthétique ou en acier (voir les indications particulières). Des plaques d'acier de force $t > 8\text{mm}$ doivent être soudées à la semelle des supports.

Les traverses sont les composants de soutien et doivent être vissées aux supports. Pour ce faire, il faut veiller aux aspects suivants :

- Le perçage de la traverse n'est pas symétrique pour des pannes vissées
- Sur les schémas individuels, la position pour le raccordement aux supports/à la traverse est indiquée pour cette raison (sur l'image : côté gauche : support St1 ; côté droit support St2)

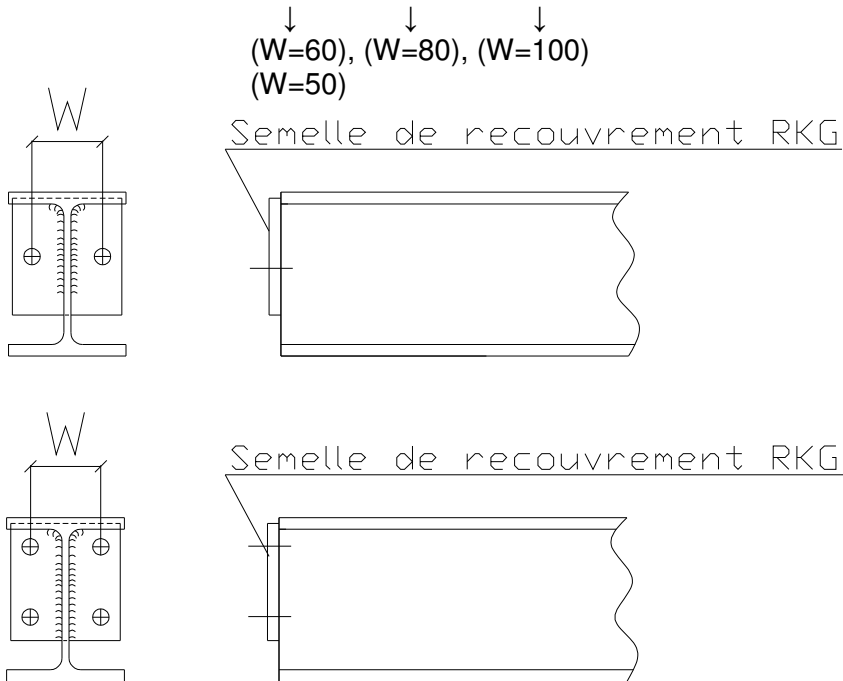


Différents types de raccords résistants à la flexion



Différents types de raccords articulés

Avec des vis de facteur 8.8 M12x40, M16x45, M20x50



Moments de rotation pour les vis (MOS2) en nm:

Moments de rotation pour des raccords résistants à la flexion et articulés

Taille	Qté	Moment de rotation
M8	8.8	15
M10	8.8	30
M12	8.8	50
M16	8.8	125

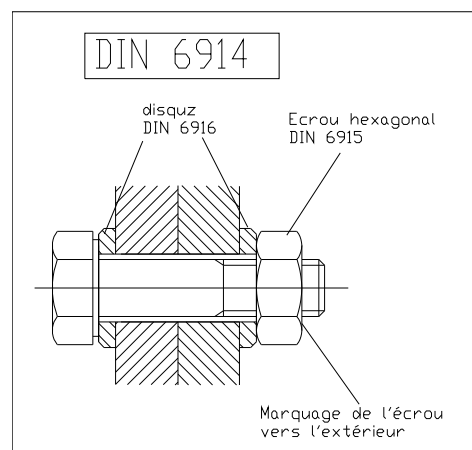
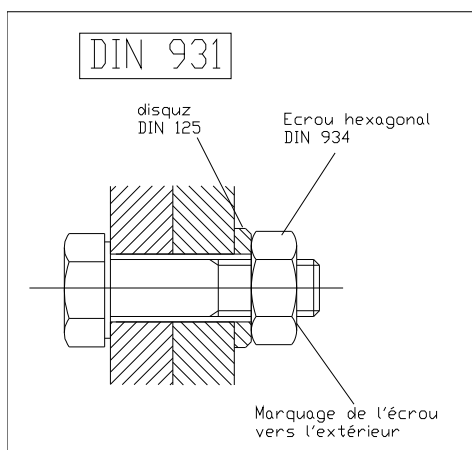
Taille	Qté	Moment de rotation
M12	10.9H.V.	100
M16	10.9H.V.	250
M20	10.9H.V.	450
M24	10.9H.V.	800
M27	10.9H.V.	1250

Les raccords qui sont entraînés par clé dynamométrique, doivent être marqués (par un marquage couleur par exemple). Les vis des raccords doivent être utilisées conformément aux schémas individuels.

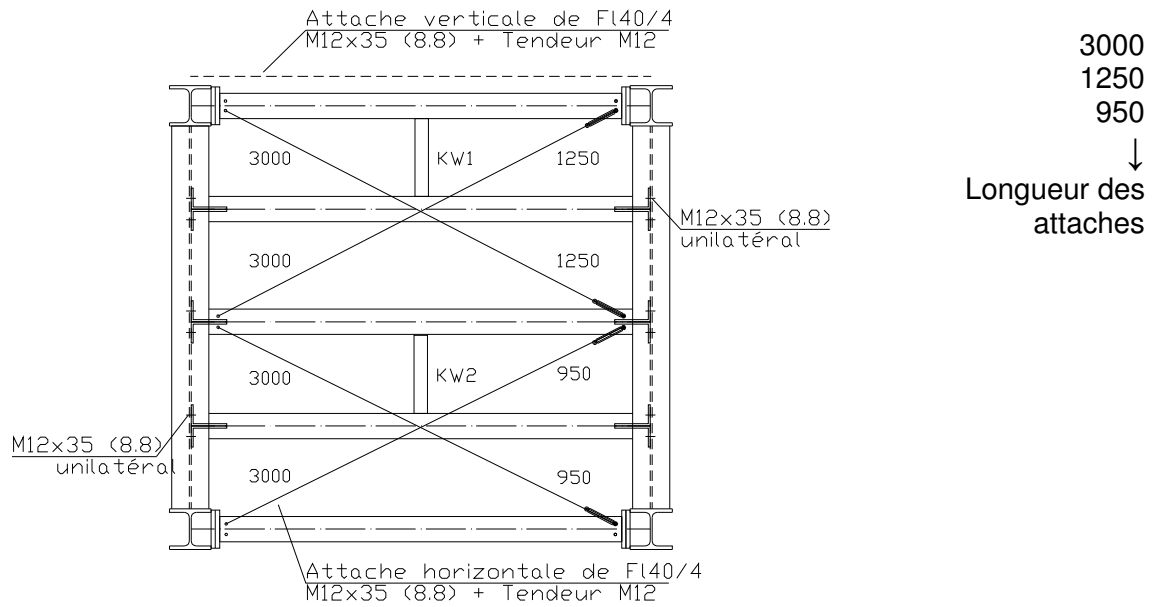
Les principes sont les suivants :

Pour des raccords résistants à la flexion (la plaque est plus grande que la traverse ->HV- Vis 10.9 + 2 disques + écrou, raccords articulés (Plaque plus petite que la traverse ° -> Vis 8.8 + disque + écrou

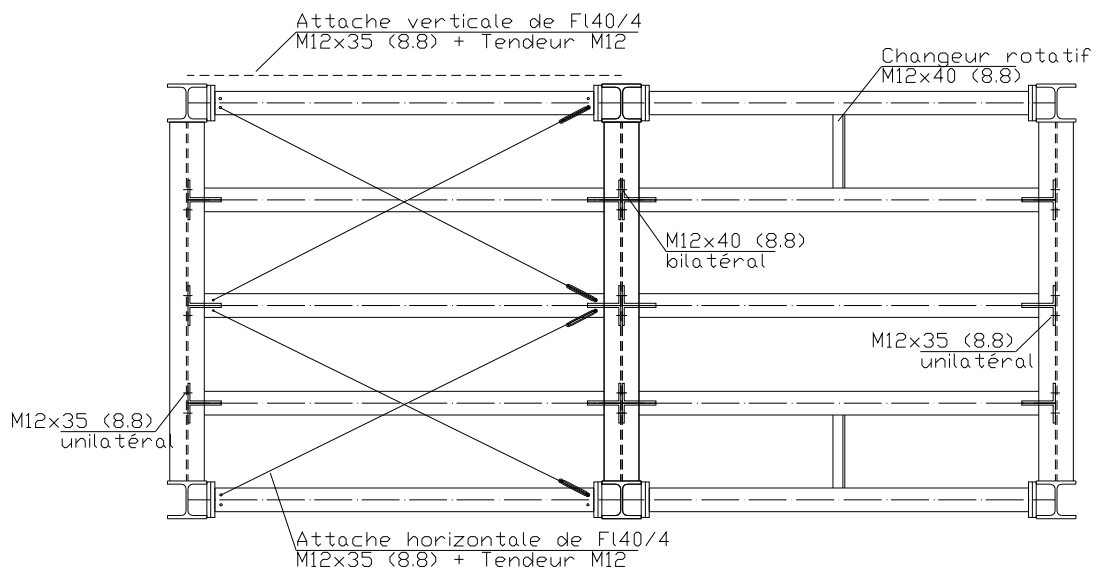
De plus, il faut faire attention à la position du marquage de l'écrou(vers l'extérieur).



Attaches et changeur rotatif



La tension de l'attache s'effectue à l'aide d'un tendeur M12.

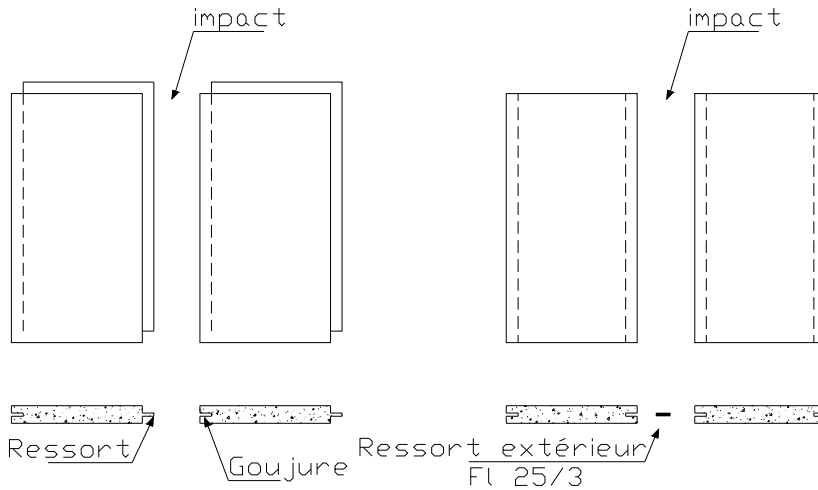


Les changeurs rotatifs (KW) sont raccordés avec des vis M12x40 8.8.

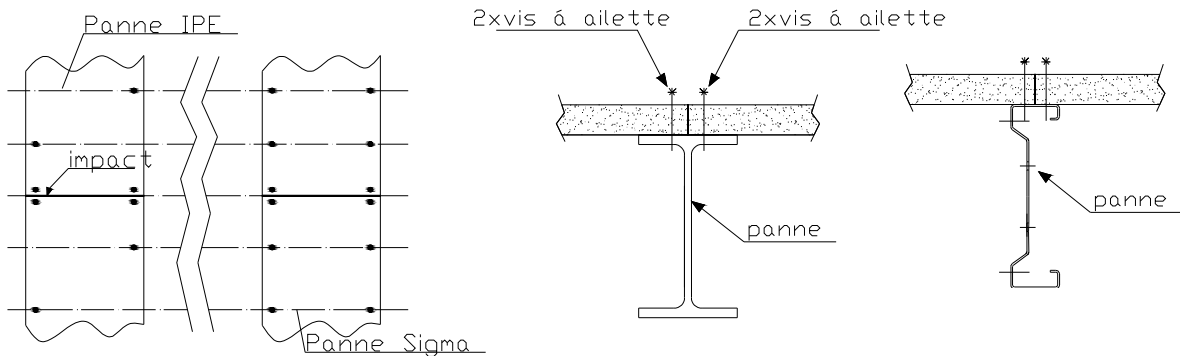
Lors du montage des accessoires, veiller aux aspects suivants :

1. Bacs à copeaux

Les bacs à copeaux sont posés a) avec une goujure et un ressort
b) avec une goujure et un ressort extérieur

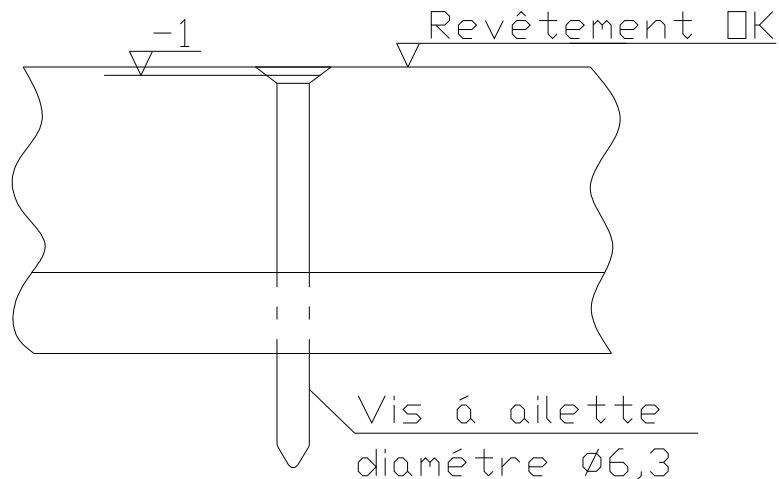


Un impact sans goujure ni ressort ne peut avoir lieu que sur la panne. Dans la zone de l'impact, au moins deux vissages par plaque doivent avoir lieu. Voir le plan d'installation.

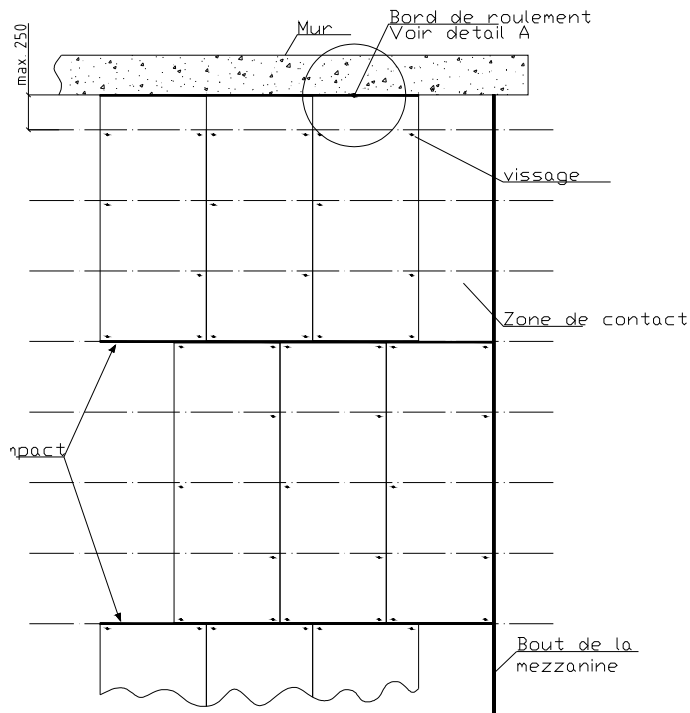


Le vissage est effectué grâce à une vis à ailette (diamètre = 6,3x80). La vis à ailette (à surface plane) peut être courbée au maximum d'1 mm

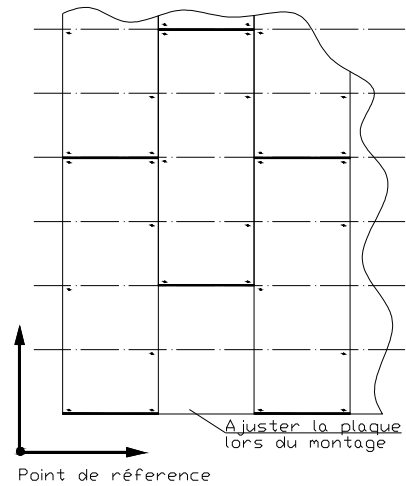
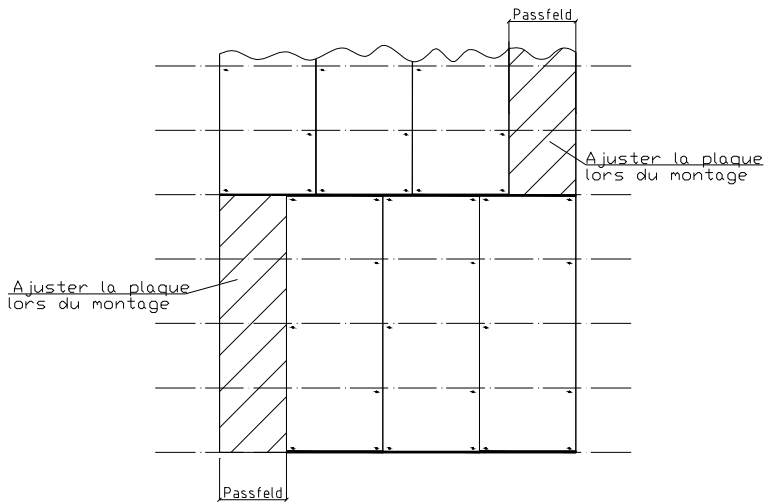
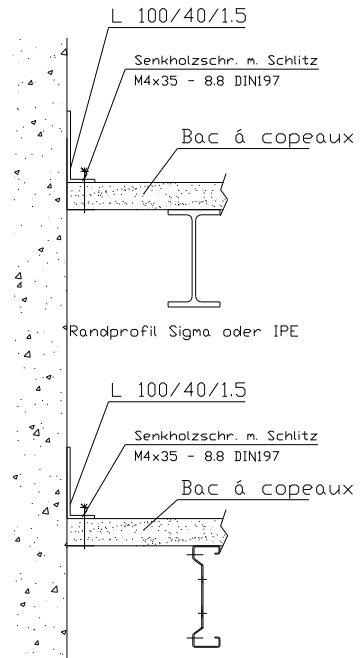
Bac à copeaux:



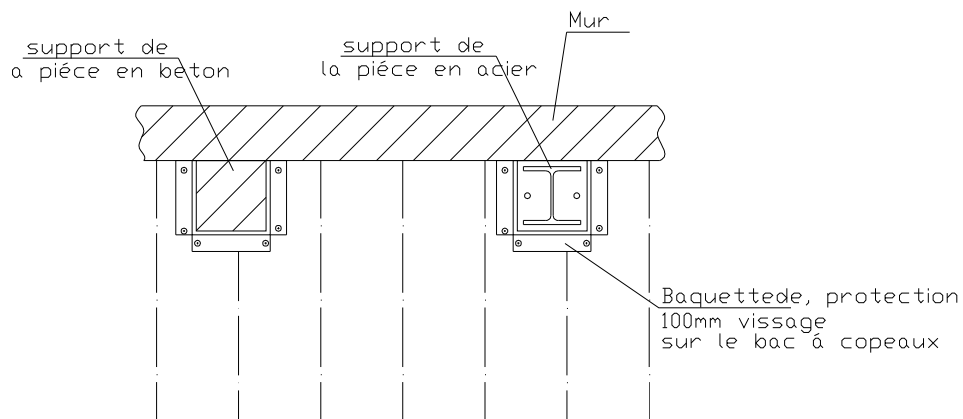
Les bacs à copeaux doivent être montés en décalage et équipés de la vis à ailette correspondante par plaque. Près des murs, les bacs à copeaux doivent être ajustés sur mesure lors du montage. Conserver une distance de 5 à 10 mm par rapport au mur.



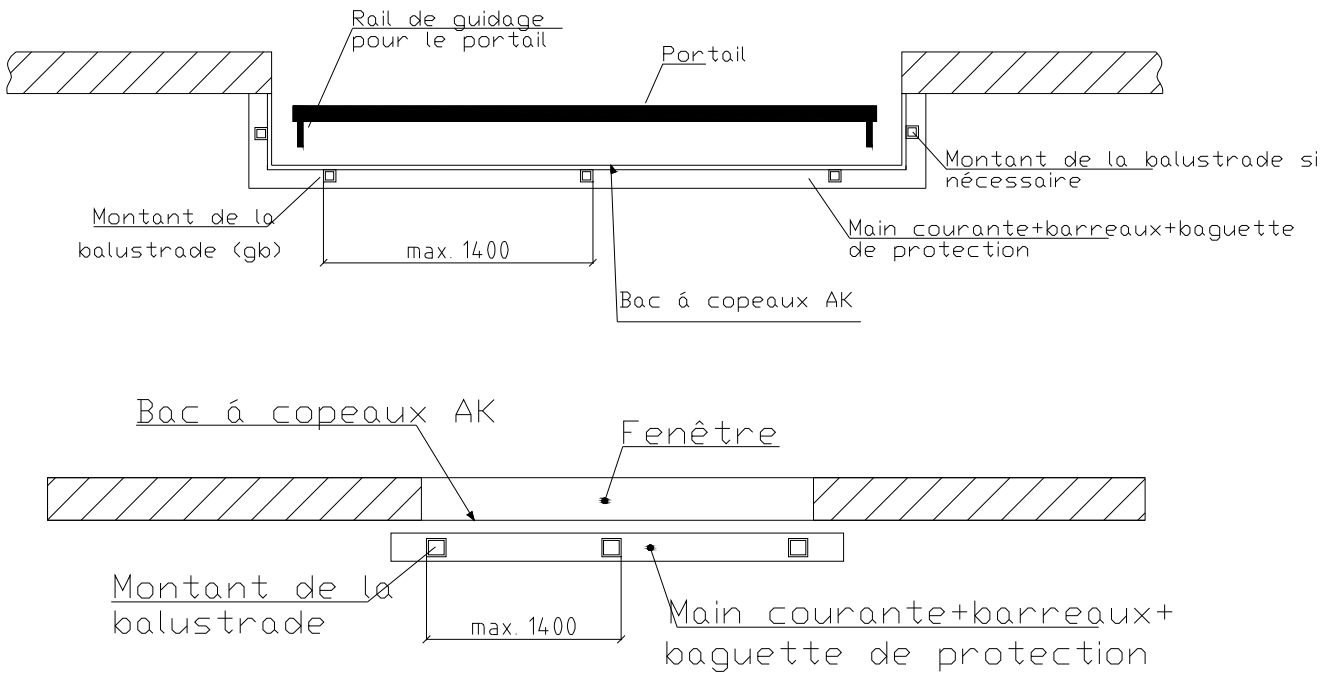
Detail A



Prévoir un bord de roulement pour les supports des pièces en béton ou en acier.



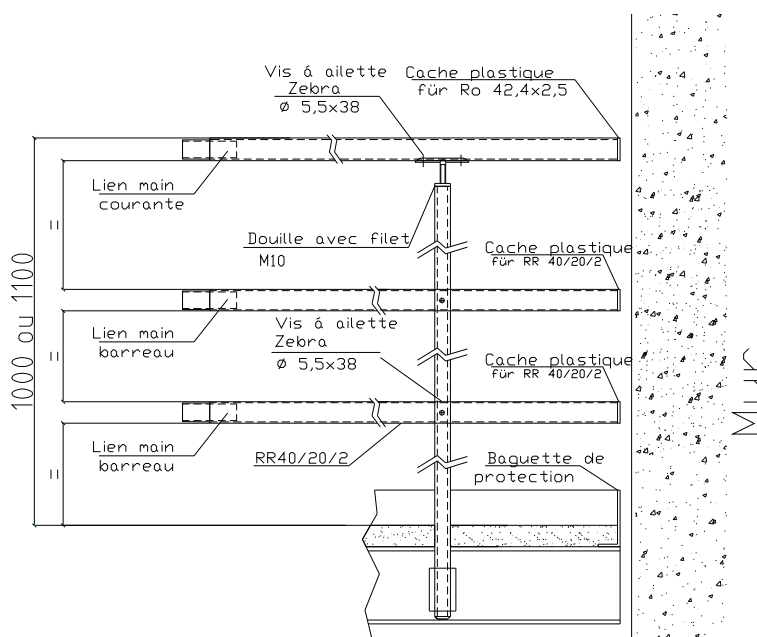
Il faut maintenir une distance dans la zone des fenêtres, des portails ou des portes et sécuriser cette zone avec une balustrade. La balustrade est vissée sur le bac à copeaux à l'aide d'une contreplaque.



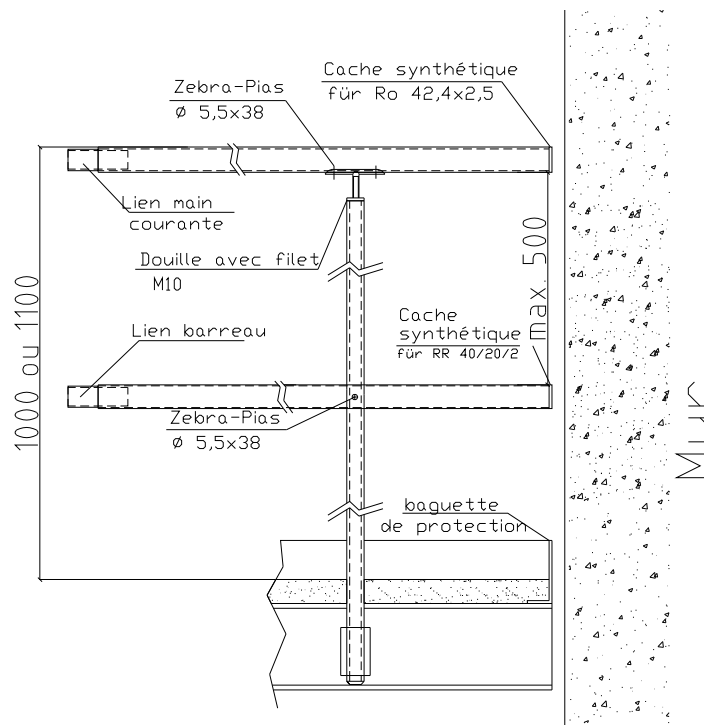
2. Les balustrades

Les montants des balustrades doivent être montés sur les percages dans la traverse ; veiller à prévoir les baguettes de protection avant de monter le revêtement. La main courante, le barreau et la baguette de protection sont montés selon les principes suivants :

2 barreaux: (hauteur de la balustrade: 1000mm oder 1100mm)

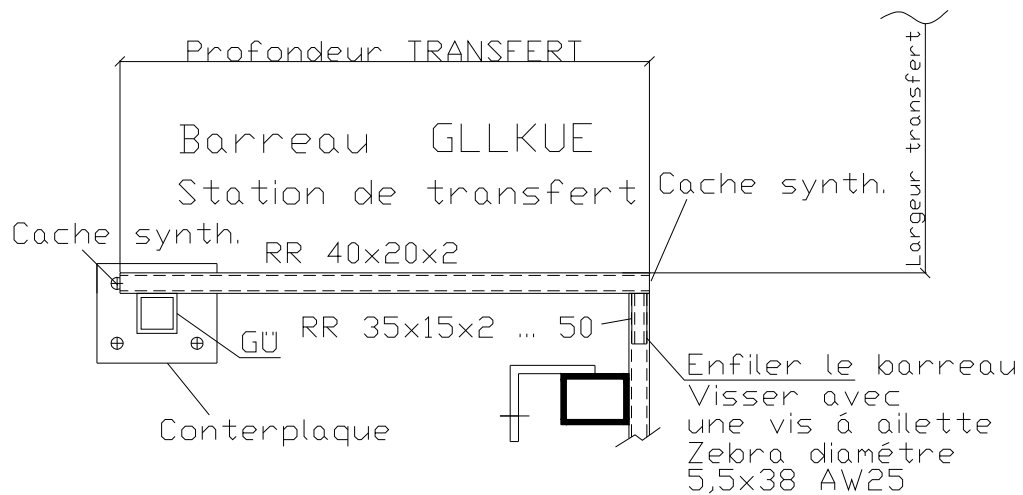


Un barreau (hauteur de la balustrade : 1000mm ou 1100mm)

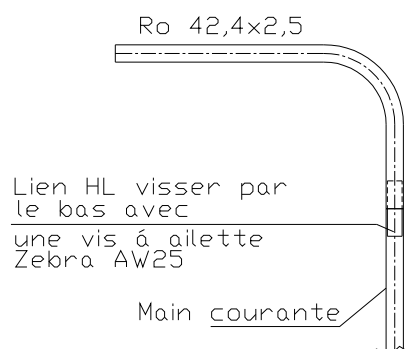


Station de transfert

Les portes roulantes et les barrières écluses doivent être montées selon les schémas.



Main courante GLLHUE station de transfert

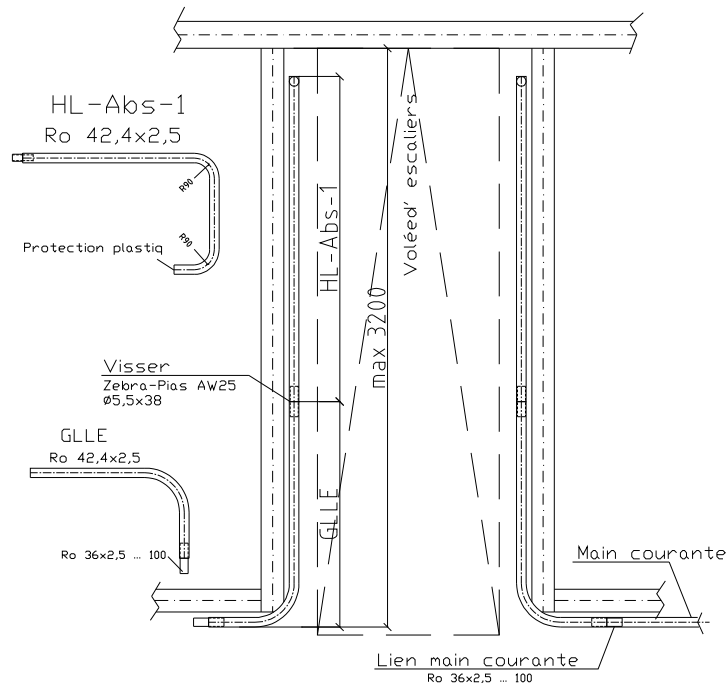


3. Escaliers

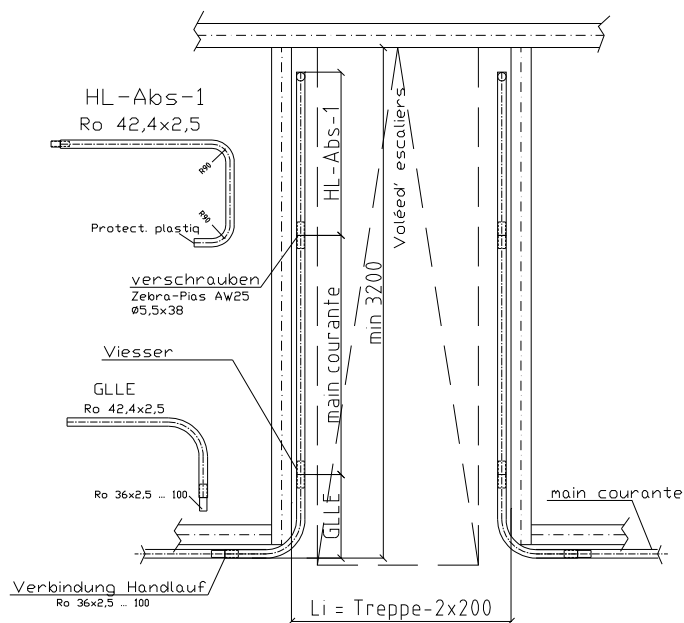
Pour le montage des marches et des rampes au niveau des limons, utiliser M12X40.
 Pour des escaliers à partir d'une certaine hauteur(et largeur), utiliser des supports avec contreventements.

Cage d'escalier (taille inférieure à 3200 mm)

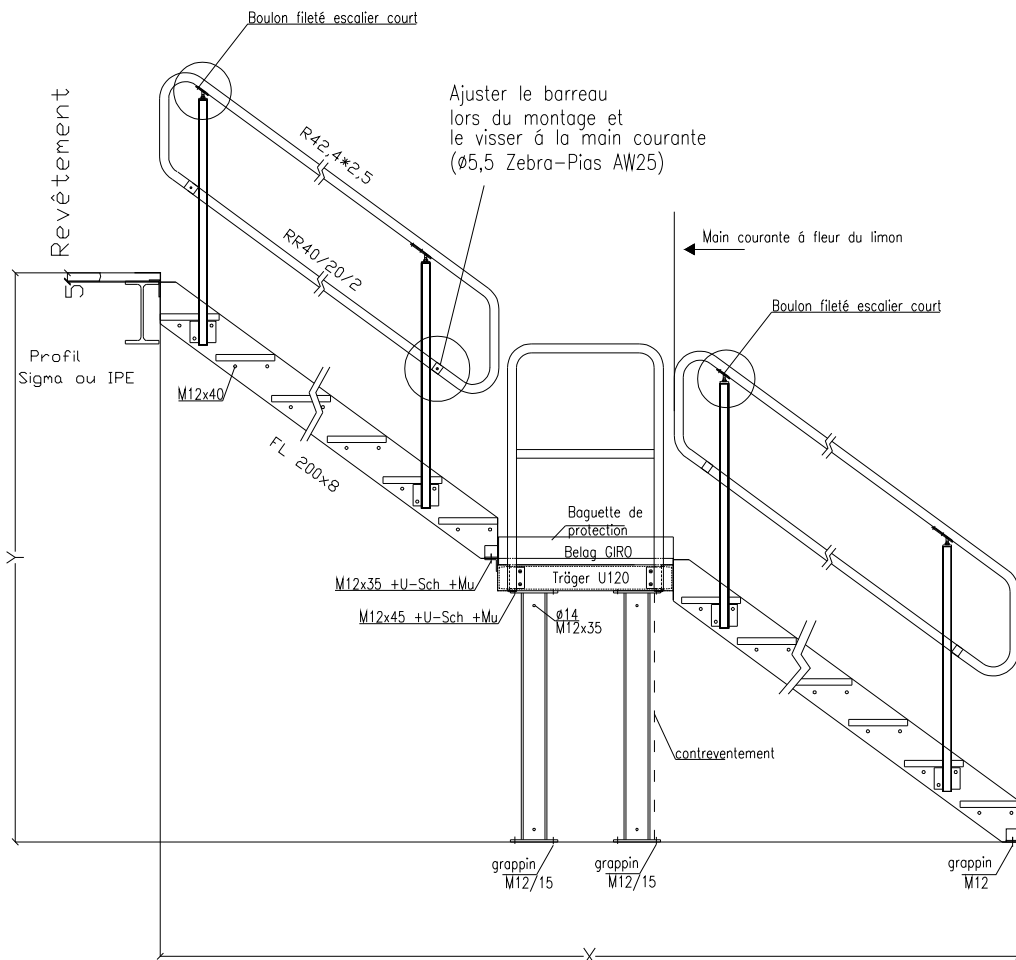
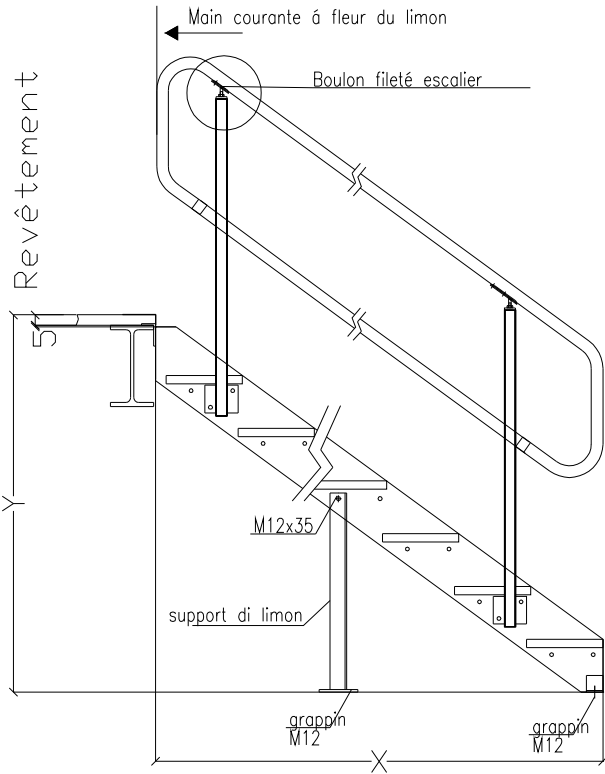
Amortir le barreau et le recouvrir d'une protection en plastique.

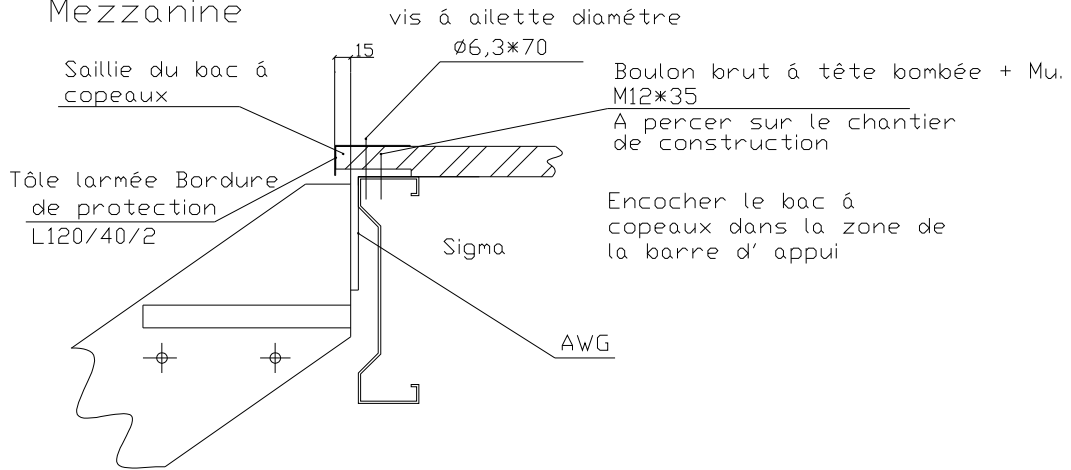
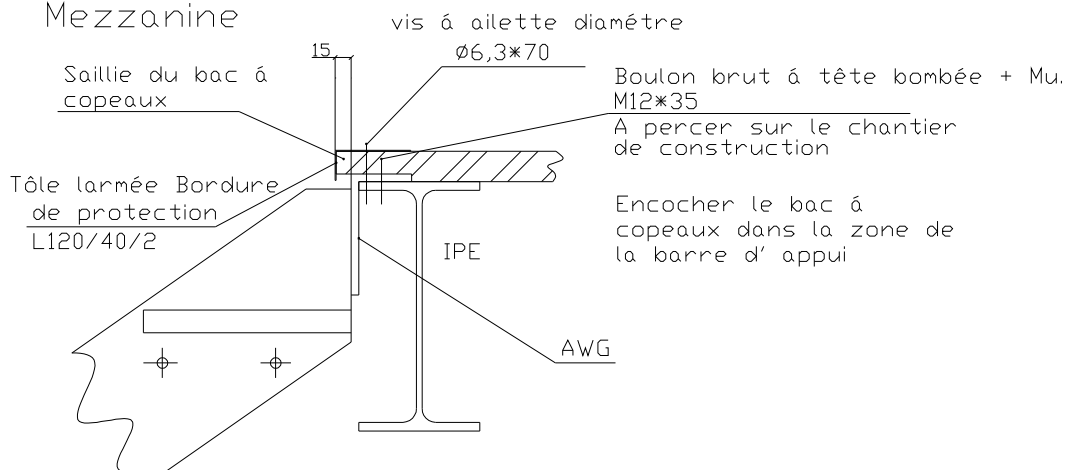
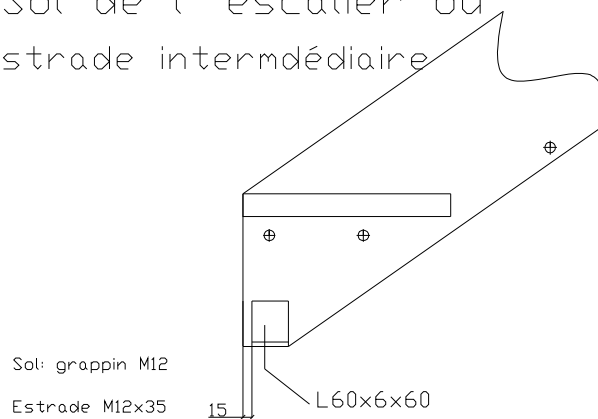


Cage d'escalier: (supérieure à 3200mm)



Lors du montage de l'escalier en caillebotis ou tôle lamée avec ou sans estrade, il faut veiller au bon ordre des vis. Il faut ajuster le barreau à la longueur exacte et le visser à l'arc de la main courante. Pour des marches en bois, respecter les indications supplémentaires du guide de montage correspondant.



Raccordement de l'escalier :Raccordement de l'escalier (pour bac à copeaux)
MezzanineRaccordement de l'escalier (pour bac à copeaux)
MezzanineSol de l'escalier ou
estrade intermédiaire

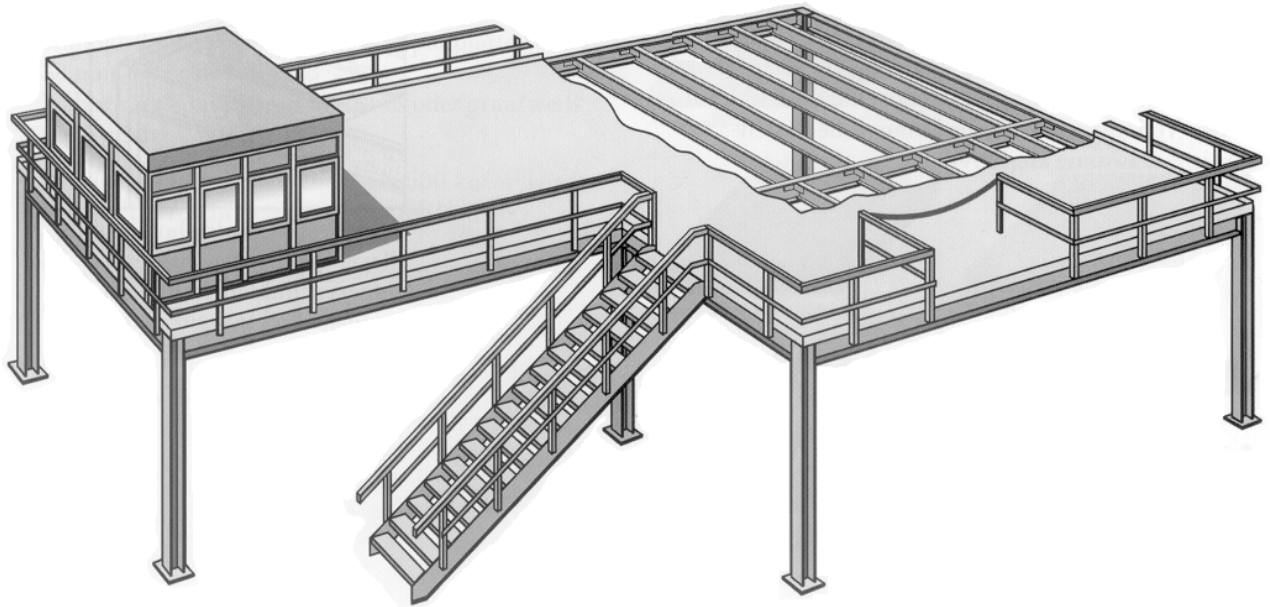
INFORMATIONS UTILES POUR PLATES-FORMES

Sincères félicitations pour l'achat de votre plate-forme. Veuillez cependant observer les informations ci-après afin que votre nouveau produit vous donne entière satisfaction sans anomalies à long terme.

- **CHARGE SURFACIQUE**
La plate-forme est dimensionnée pour la charge surfacique mentionnée sur la plaque signalétique.
- **RAYONNAGES**
Si vous voulez placer des rayonnages sur la plate-forme, veuillez vérifier au préalable s'il ne serait pas judicieux de placer des répartiteurs de charge sous les montants des rayonnages. Il se pourrait, au cas contraire, que des charges ponctuelles trop élevées provoquent la rupture du plancher en panneaux de particules. Veuillez nous consulter au préalable dans de tels cas.
- **ENGINS DE MANUTENTION**
Les explications ci-dessus sont également applicables, si vous envisagez d'utiliser la plate-forme ensemble avec un chariot élévateur ou un engin de manutention. Veuillez nous consulter avant l'emploi respectif, afin que nous puissions constater la portance ponctuelle de la plate-forme.
- **STATION DE TRANSFERT**
Se servir exclusivement de moyens de chargement dans un état technique impeccable (p. ex. : les europalettes présentant des clous en saillie provoquent un endommagement des panneaux de particules ayant d'importants effets négatifs pour conséquence).
 - a) STATION DE TRANSFERT AVEC CHAÎNE :**
s'assurer, en cas d'emploi d'une station de transfert avec chaîne, à ce que la chaîne soit placée à une distance minimum de 80 cm du bord frontal de la plate-forme. La chaîne doit demeurer verrouillée tant que la station de transfert est hors service.
 - b) PORTE ROULANTE :**
la porte roulante doit demeurer fermée hors service.
 - c) SAS DE PROTECTION :**
l'ouverture et la fermeture du sas de protection se font manuellement. L'opérateur ne saurait donc faire saillie par dessus le bord de la plate-forme, que ce soit en l'état ouvert ou fermé.
- **INFORMATIONS QUANT AU PLANCHER**
Les panneaux de particules constituant le plancher des plates-formes respectives sont appropriés à un essuyage humide.
Veiller cependant à éviter toutes les accumulations d'eau permanentes sur la plate-forme. Le nettoyage des décorations peut se faire facilement à l'aide de nettoyeurs ménagers, pour peu qu'ils ne contiennent pas de substances abrasives.
- **TRANSFORMATIONS**
Les modifications et transformations de la plate-forme sont soumises à notre accord. Nous déclinons toute responsabilité pour la statique de la plate-forme au cas contraire.
- **CHARGES ENTRANT EN COLLISION**
La statique des supports des rayonnages n'est pas dimensionnée pour résister aux charges entrant en collision.
- **PROTECTION ANTI-TAMPONNEMENT**
La protection anti-tamponnement est destinée à éviter l'entrée en contact avec les supports de la plate-forme, mais elle ne peut pas absorber les charges entrant en collision.
Une protection anti-tamponnement endommagée est à remplacer.
- **CONTRÔLE**
Veiller à un contrôle d'identification des endommagements éventuels (emploi non conforme, usure etc.) à intervalles réguliers en fonction de la nature et de la durée d'emploi de la plate-forme, cependant au plus tard après 1 à 2 ans.

Procéder, dans ce contexte, à un contrôle à l'improviste des vissages et boulonnages. Nous recommandons notamment de procéder à un contrôle des endommagements superficiels des panneaux de particules en prévention d'éventuelles ruptures des panneaux de particules.

Istruzioni di montaggio



per soppalchi in acciaio

(Data: giugno 05)

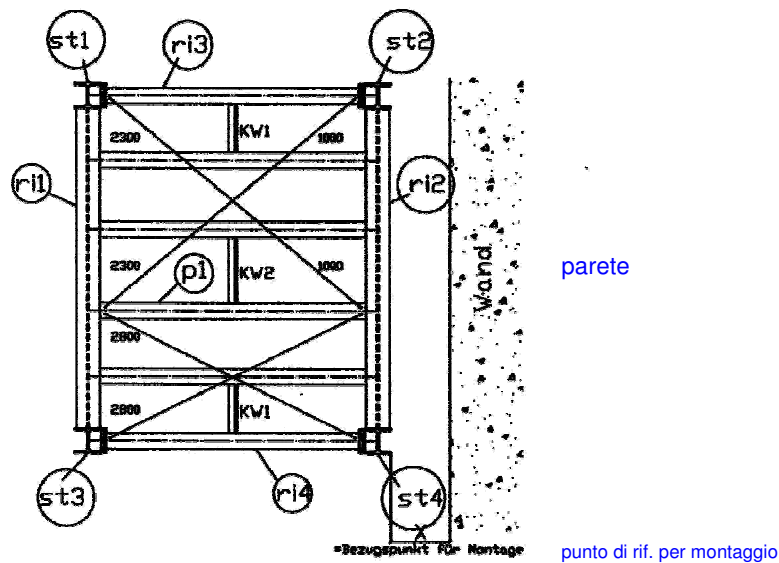
Istruzioni di montaggio per soppalchi

I soppalchi per magazzini FISCHER sono strutture, con scheletro di acciaio, che possono essere munite di accessori quali scale, ringhiere, postazoni di trasferimento, rivestimenti o altro.

I gruppi principali sono composti da supporti (montanti), traverse (supporti principali), arcarecci, (supporti secondari) giunti e giunti ribaltabili. Ognuno di questi gruppi è munito di un numero di posizione che corrisponde al numero riportato sullo schema delle posizioni.

Esempio:

Mt1; Mt2; Mt3	montante 1; montante 2; montante 3
Tr1; Tr2; Tr3	traversa 1; traversa 2; traversa 3
Ar1; Ar2; Ar3	arcareccio 1; arcareccio 2; arcareccio 3
GR1; GR2	giunto ribaltabile 1; giunto ribaltabile 2
2800,3000	Insieme con una lunghezza complessiva di 2800mm o 3200mm



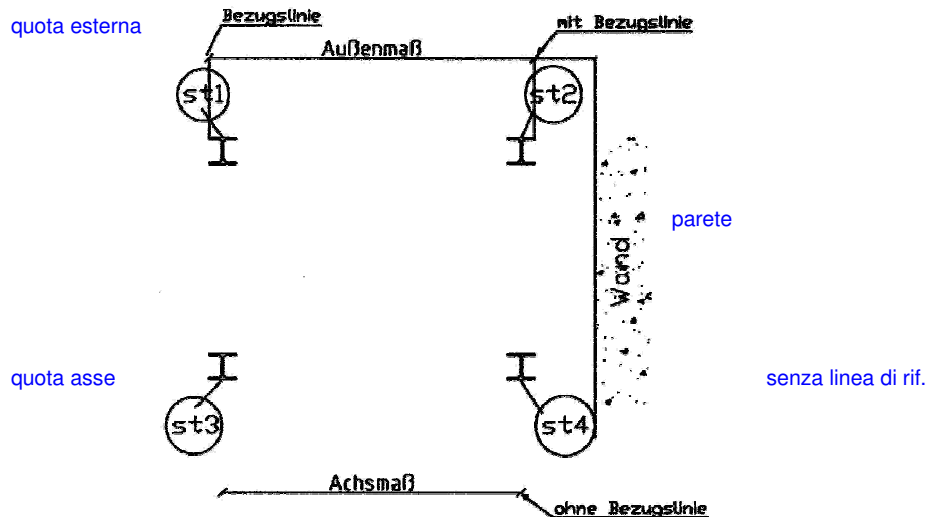
La posizione esatta dei componenti è indicata sullo schema delle posizioni. La posizione del soppalco si deve rilevare in base al punto di riferimento per il montaggio. Si deve mantenere la quota di riferimento rispetto alle costruzioni esistenti (pareti, montanti di capannoni, altro). Se ciò non è annotato sullo schema delle posizioni, è necessario chiarirlo con il committente della costruzione prima di iniziare il montaggio.

Per i soppalchi di dimensioni più grandi è stato aggiunto uno schema montanti. Per lo schema dei montanti si deve osservare quanto segue:

le linee di quota con linee di riferimento lunghe sono dimensioni esterne,
le linee di quota con linee di riferimento corte sono le quote degli assi.

linea di rif.

con linea di rif.

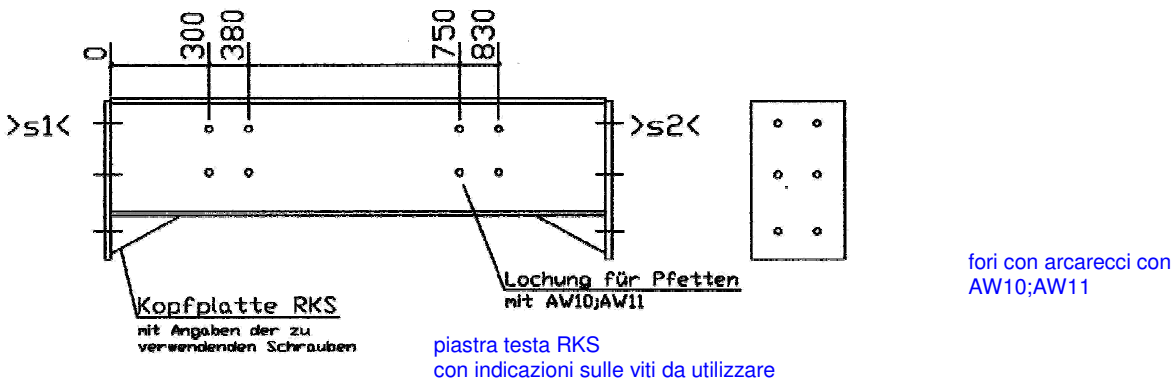


I montanti vengono ancorati al pavimento utilizzando ancoraggi (tasselli). Le istruzioni di montaggio dei rispettivi ancoraggi sono riportate sul foglio di istruzioni allegato.

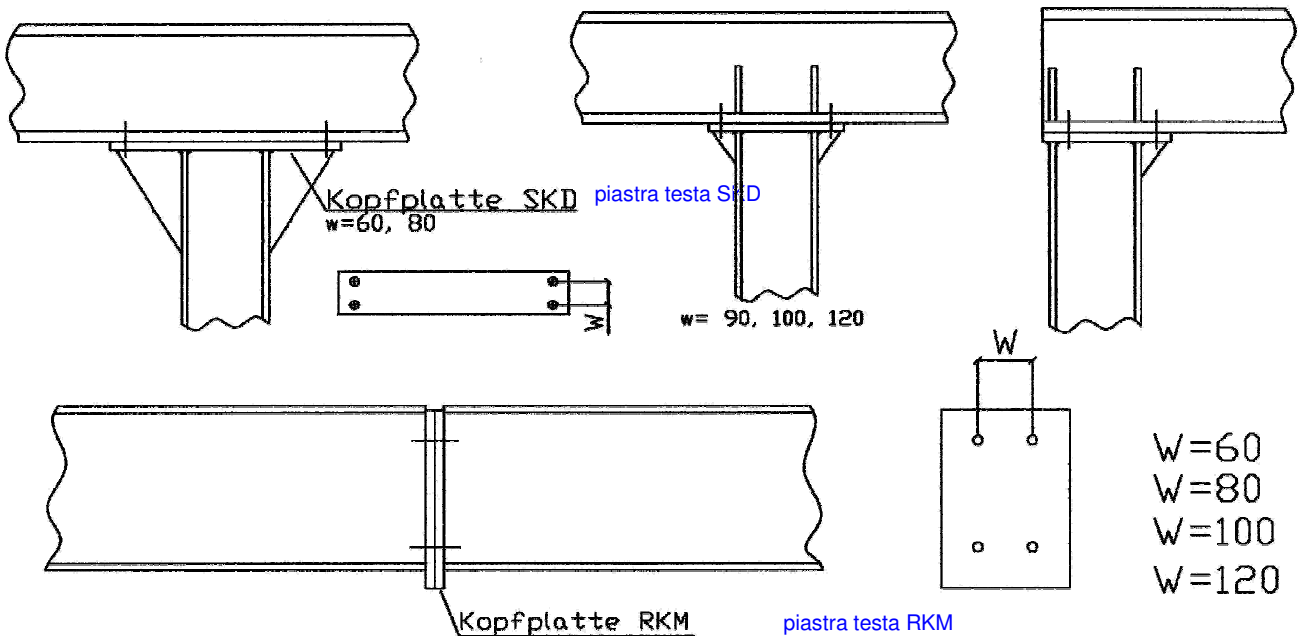
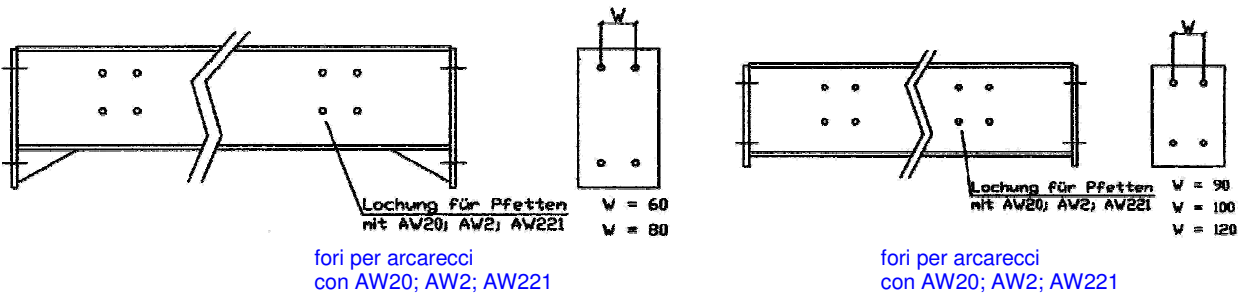
L'allineamento del soppalco viene eseguito, secondo le esigenze, con il materiale di base in plastica o acciaio (vedi rispettivo foglio a parte). Le piastre di acciaio con uno spessore $t > 8\text{mm}$ devono essere saldate con la piastra base del montante.

Le traverse sono componenti di sostegno e vengono avvitate ai montanti. Inoltre si deve osservare quanto segue:

- La foratura nella barra della traversa, con arcarecci avvitati, non è simmetrica
- Per questo motivo sui singoli disegni è indicata la posizione di collegamento al montante o alla traversa (in figura: lato sinistro montante Mt1, lato destro montante Mt2).



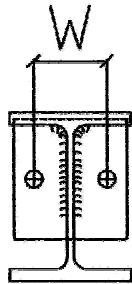
Diversi tipi di giunzioni antitorsione:



Diversi tipi di giunzioni articolate:

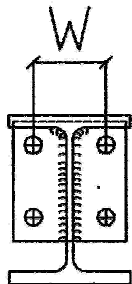
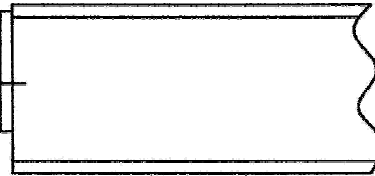
con viti della qualità 8.8 M12x40, M16x45, M20x50

(W=60), (W=80), (W=100)
(W=50)



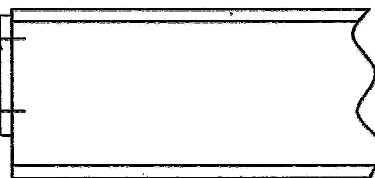
Kopfplatte RKG

piastra testa RKG



Kopfplatte RKG

piastra testa RKG



Coppie di serraggio per le viti (MOS2) in Nm:

Coppie di serraggio per le giunzioni antitorsione e articolate

Misura	Qualità	Coppia di serraggio
M8	8.8	15
M10	8.8	30
M12	8.8	50
M16	8.8	125

Misura	Qualità	Coppia di serraggio
M12	10.9H.V.	100
M16	10.9H.V.	250
M20	10.9H.V.	450
M24	10.9H.V.	800
M27	10.9H.V.	1250

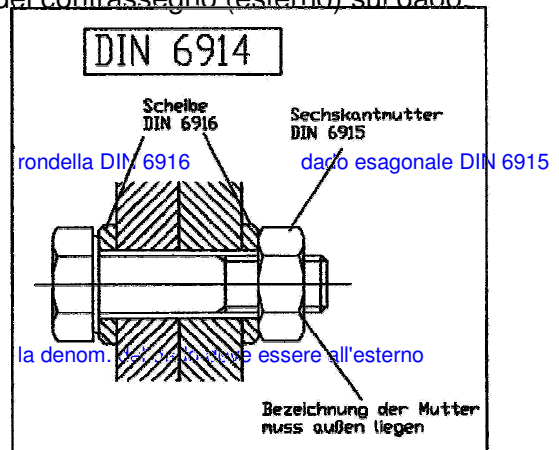
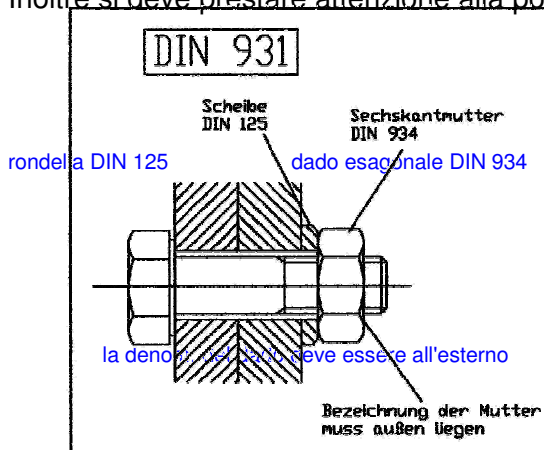
Contrassegnare le giunzioni che vengono serrate con la chiave dinamometrica (per es. contrassegnarle con puntini colorati). Per le giunzioni usare le viti in base ai singoli disegni dei particolari.

In linea di principio vale:

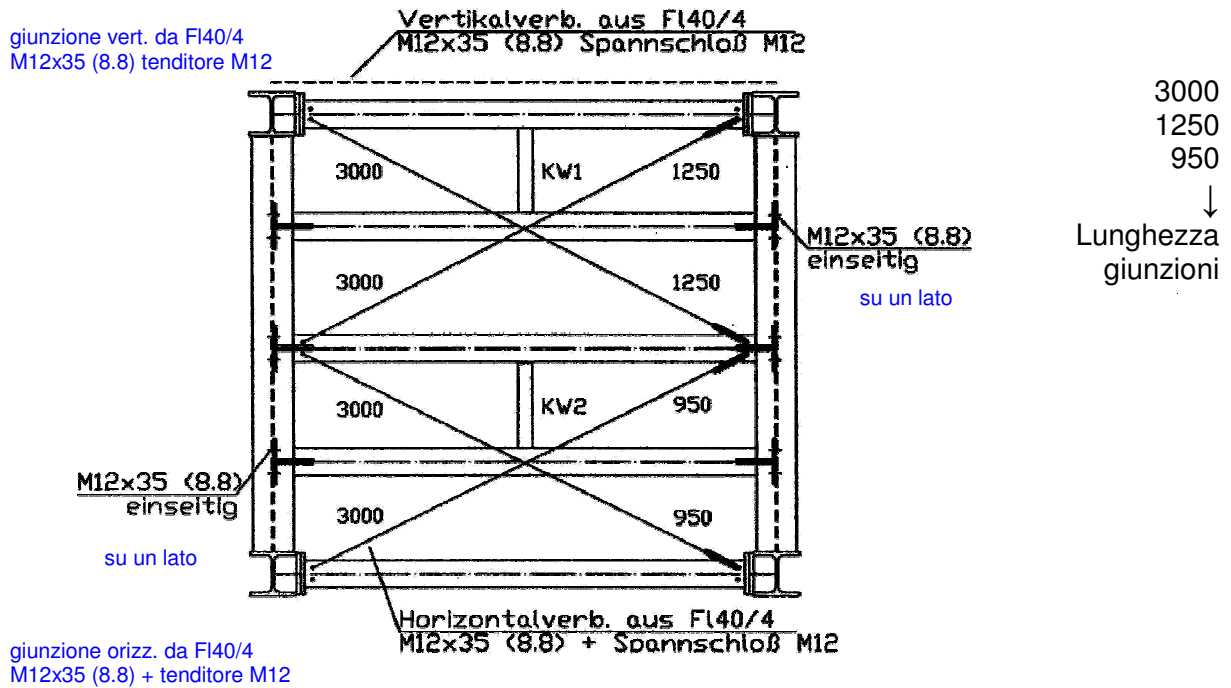
giunzioni antitorsione (piastra più grande della traversa) → HV- vite 10.9+ 2 rondelle+ dado,

giunzioni articolate (piastra più piccola della traversa) → vite 8.8 + rondella + dado

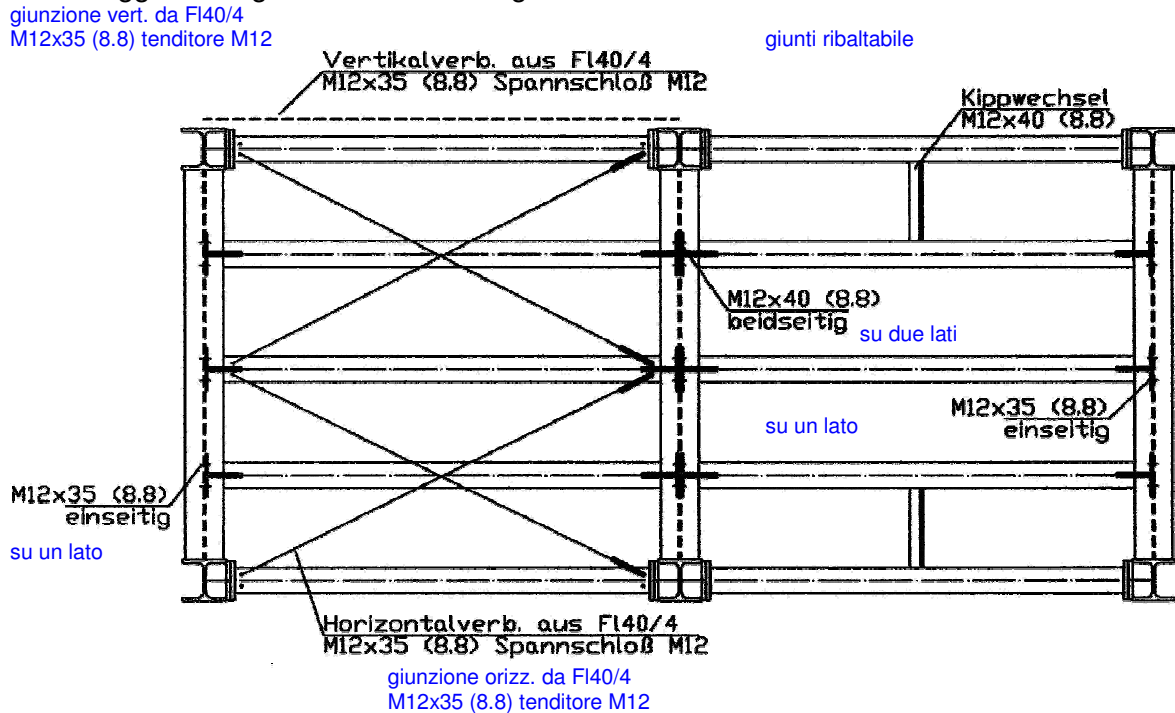
Inoltre si deve prestare attenzione alla posizione del contrassegno (esterno) sul dado.



Giunzioni e giunti ribaltabili



Il bloccaggio della giunzione viene eseguito con un tenditore M12 cad.

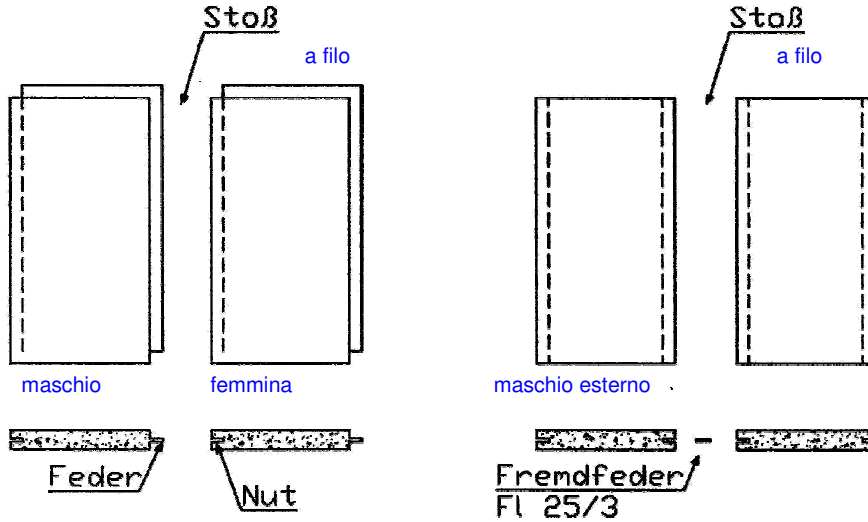


I giunti ribaltabili (GR) vengono giuntati con viti M12x40 8.8.

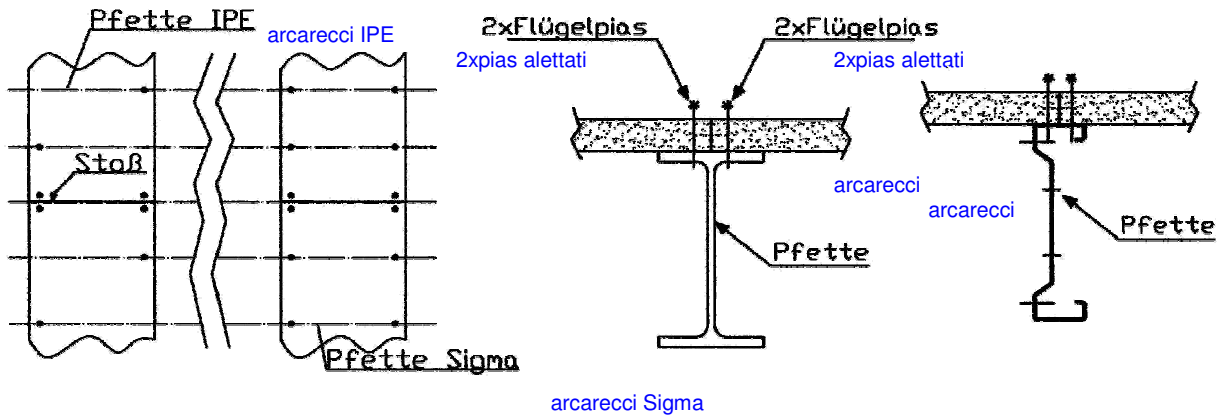
Per il montaggio degli accessori si deve osservare quanto segue:

1. Pannelli truciolati

I pannelli truciolati vengono a) posati con giunti maschio-femmina o b) posati con giunto femmina e giunto maschio esterno.

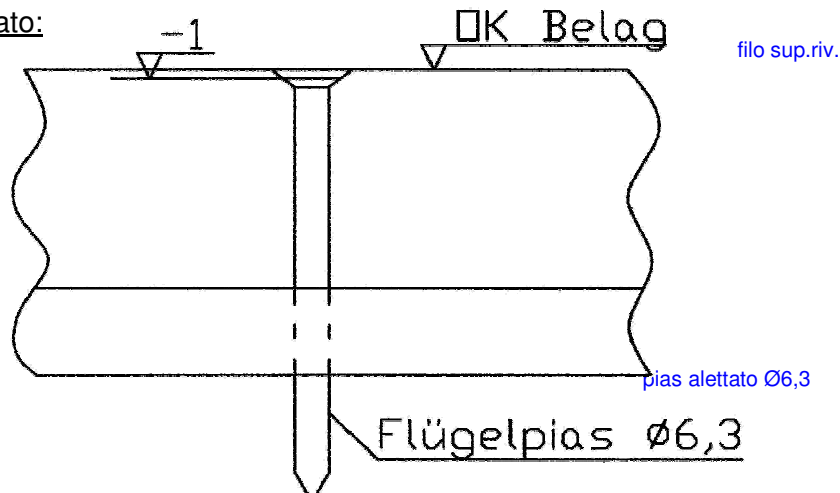


La giunzione a filo senza maschio e femmina può aver luogo soltanto sugli arcarecci. Nella giunzione a filo si devono eseguire almeno due avvitamenti per pannello; per indicazioni precise vedi schema di installazione.

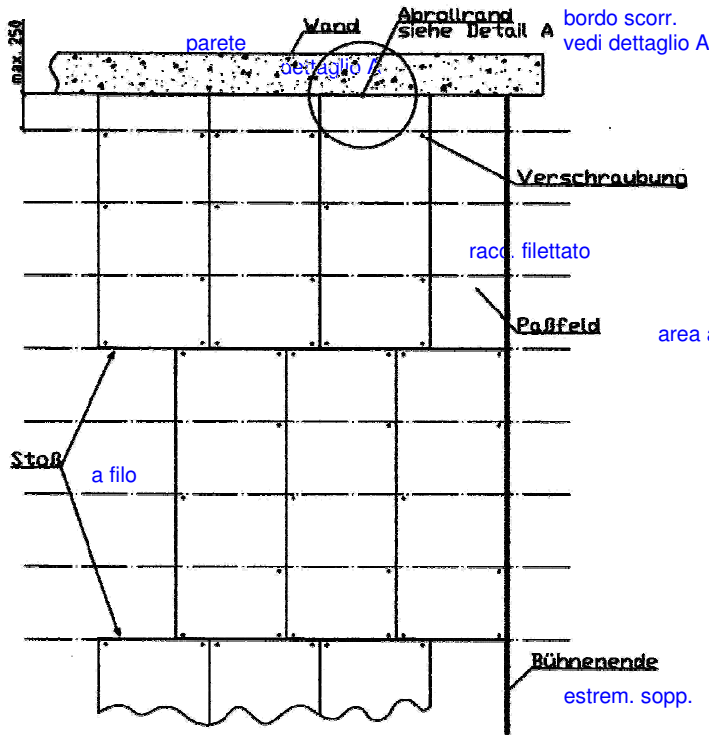


Il raccordo a vite si deve eseguire con pias alettati (diametro = 6,3x80). Il pias alettato (dovrebbe essere a filo e) deve essere svasato di max. 1mm.

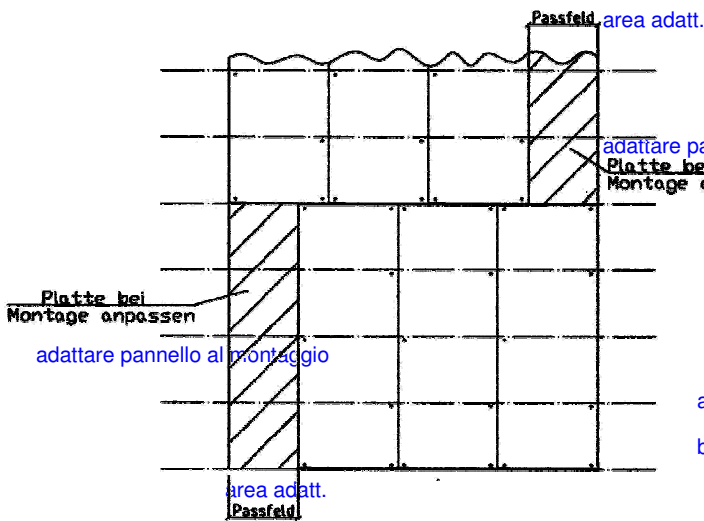
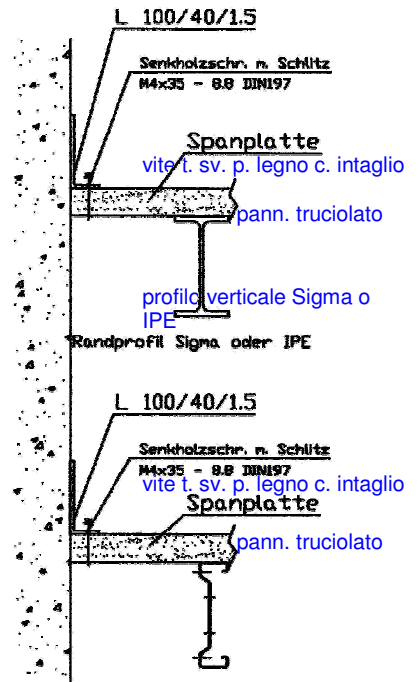
Pannello truciolato:



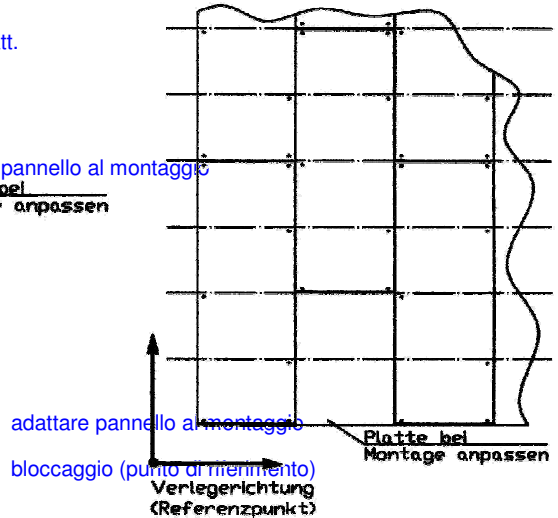
I pannelli truciolati devono essere montati in modo sfalsato e muniti con il rispettivo pias alettato per pannello. Durante il montaggio si devono adattare a misura precisa i pannelli truciolati alle pareti. Mantenere una distanza dalla parete di circa 5-10 mm.



Detail A

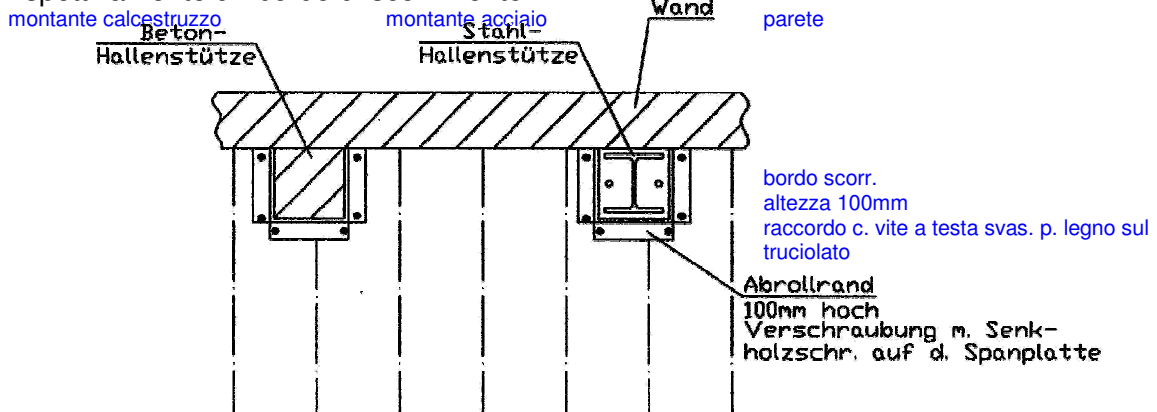


Spostamento in direzione longitudinale

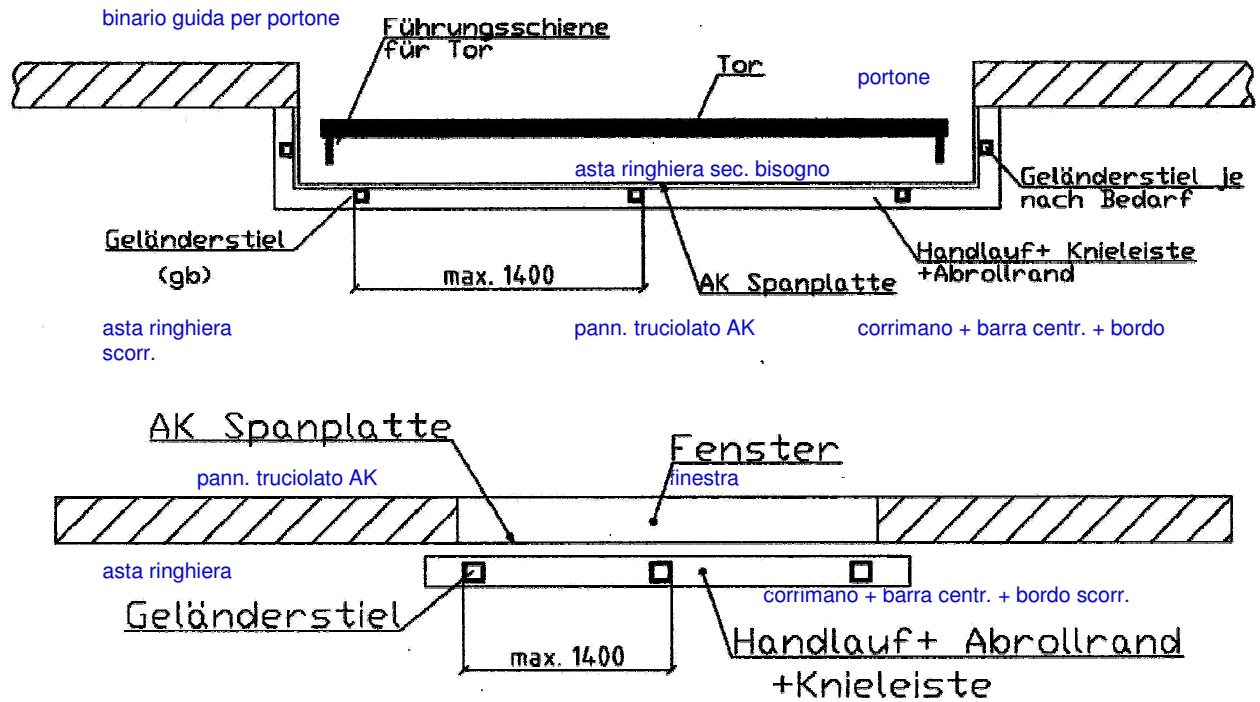


Spostamento in direzione trasversale

Nell'area dei montanti del capannone in calcestruzzo o acciaio si deve applicare rispettivamente un bordo di scorrimento.



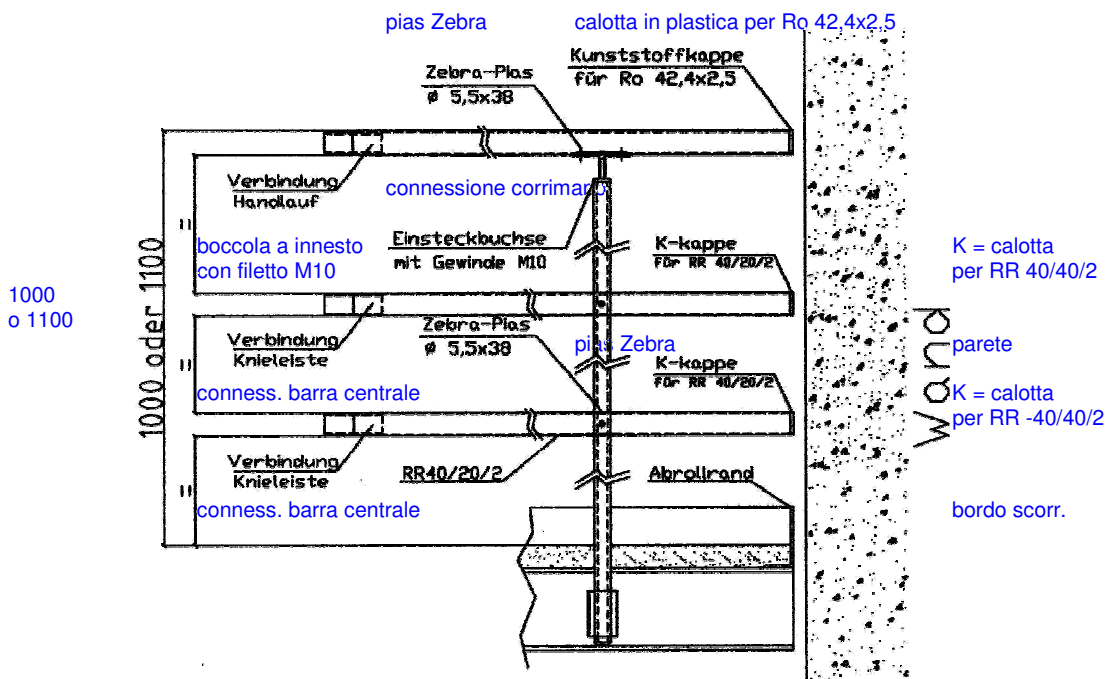
Nell'area delle finestre ovvero di portoni o porte bisogna mantenere una distanza e proteggere questa zona con una ringhiera. Si deve avvitare la ringhiera con una contropiastra sul pannello truciolato.



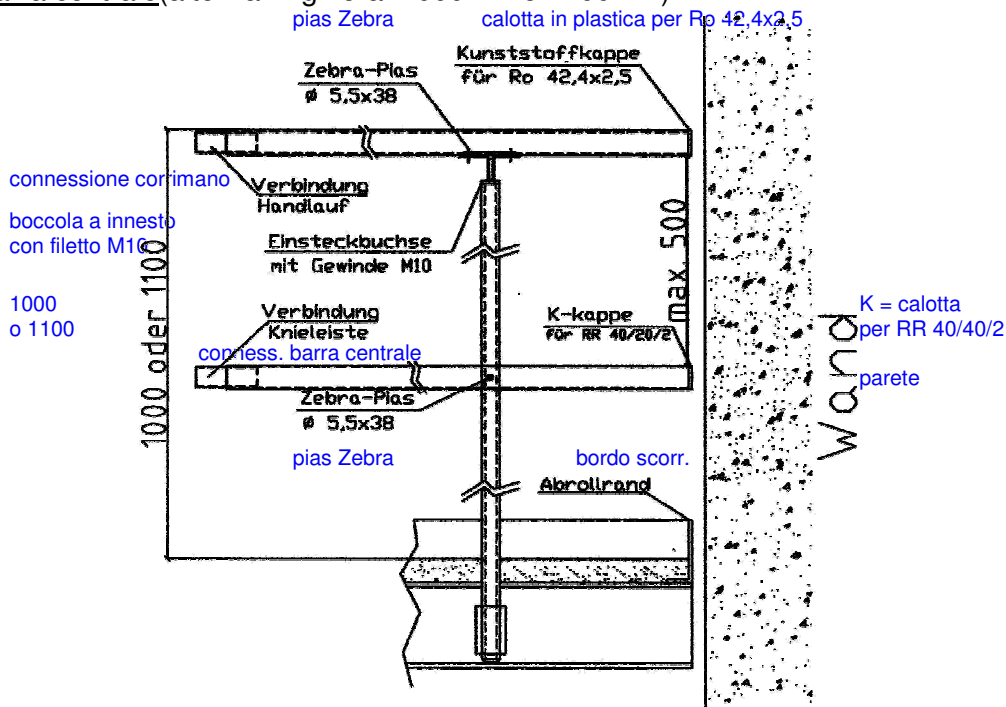
2. Ringhiera

Le aste della ringhiera si devono montare nei fori presenti sulla traversa, il bordo di scorrimento deve essere applicato prima del montaggio del rivestimento. Montare il corrimano, la barra centrale e il bordo di scorrimento secondo i seguenti schemi di principio:

Due barre centrali (altezza ringhiera: 1000mm o 1100mm)

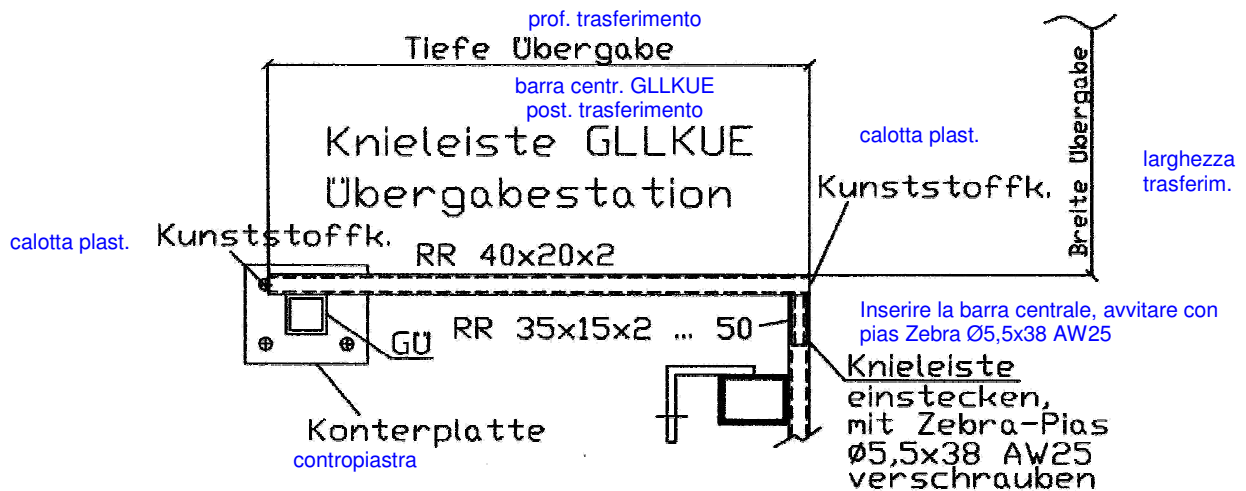


Una barra centrale (altezza ringhiera: 1000mm o 1100mm)



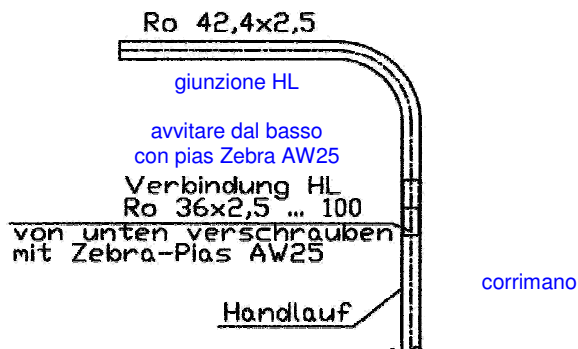
Postazione di trasferimento:

La serranda avvolgibile e la chiusa si devono montare secondo le relative istruzioni riportate sui disegni



corrimano GLLHUE
post. trasferimento

Handlauf GLLHUE
Übergabestation

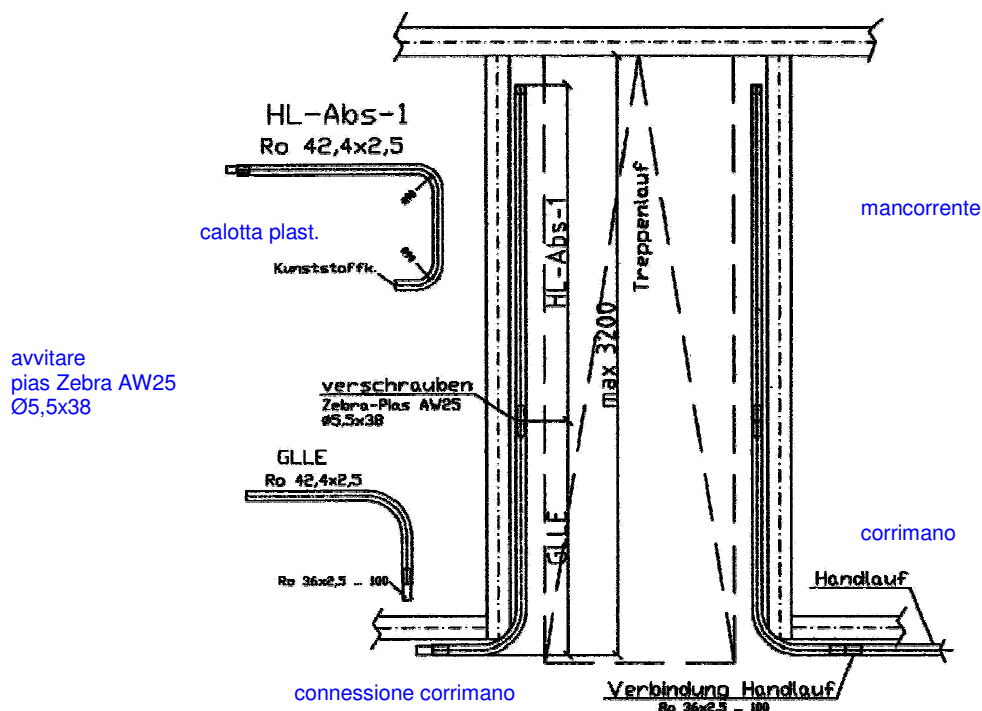


3. Scale

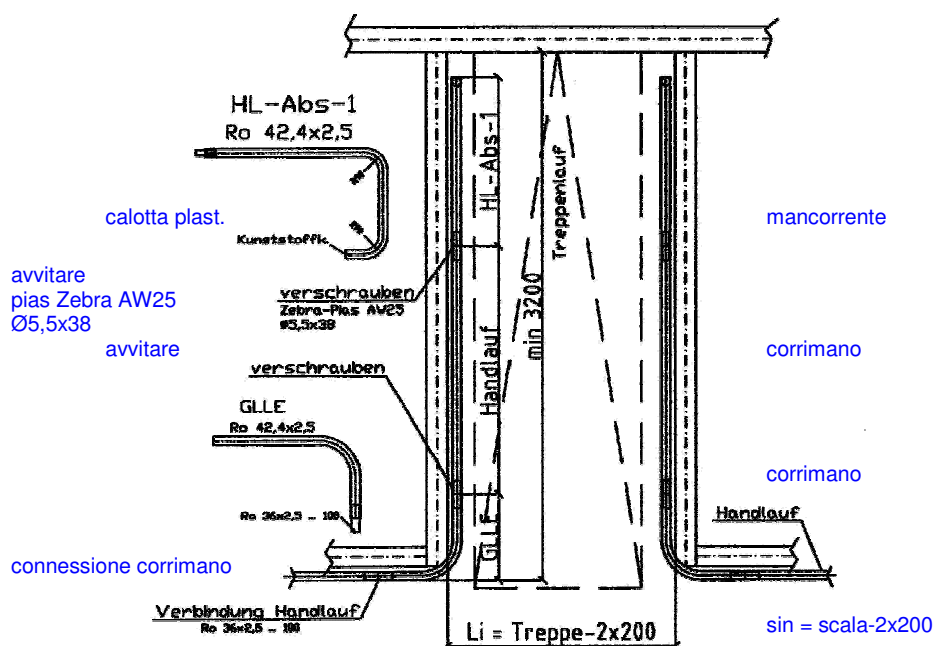
Per il montaggio delle scale e delle ringhiere sulle sponde si devono utilizzare viti M12x40. Per scale a partire da una determinata altezza (e larghezza) si devono applicare montanti accoppiati.

Foro scala: (meno di 3200mm)

La barra centrale viene giuntata a filo e munita di calotta in plastica.



Foro scala: (più di 3200mm)

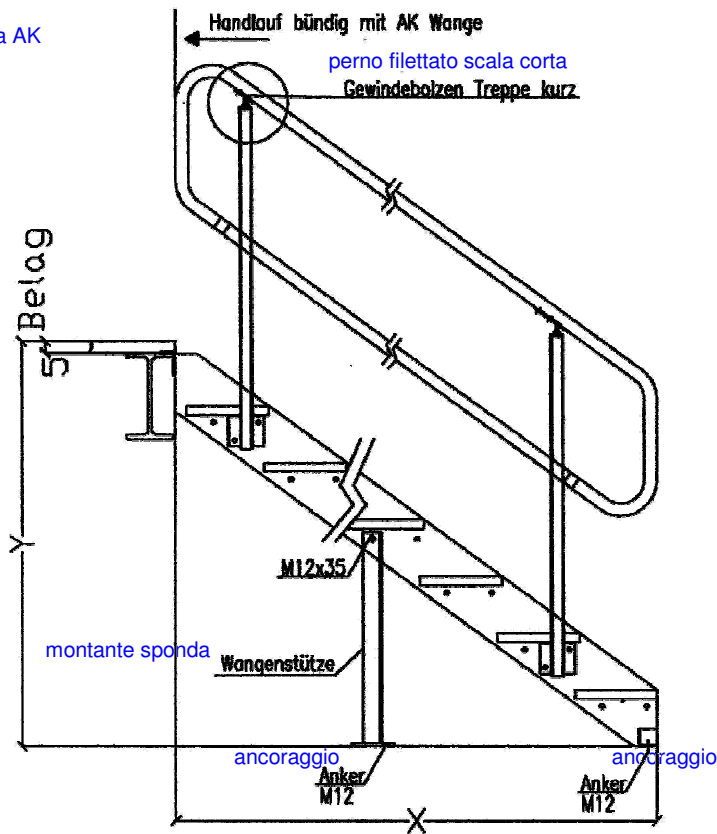


Durante il montaggio della scala con gradino in grigliato o lamiera bugnata, con o senza pianerottolo, si deve fare attenzione alla rispettiva disposizione delle viti. La barra centrale si deve adattare alla lunghezza esatta durante il montaggio, e inoltre avvitare sull'arco del

corrimano. Per i gradini in legno si devono osservare le istruzioni aggiuntive di cui al rispettivo manuale di montaggio.

corrimano a filo c. sponda AK

rivest.

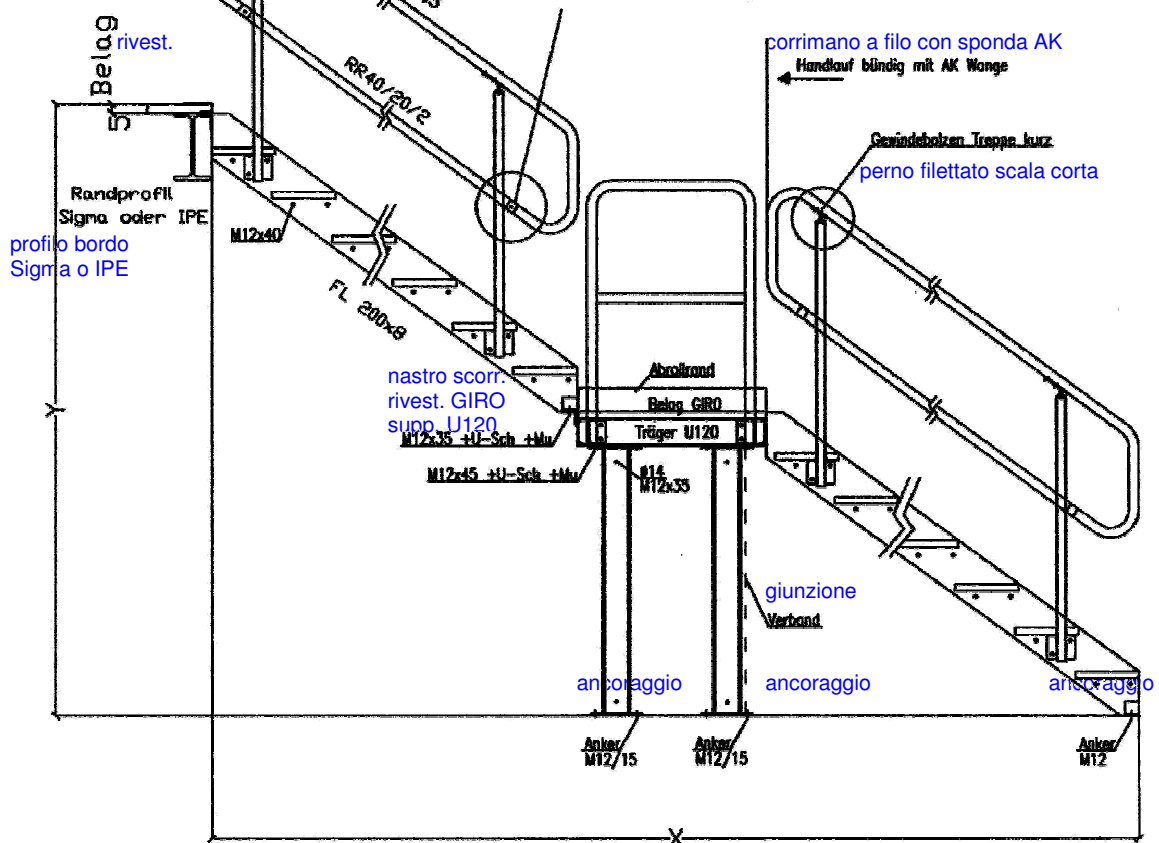


perno filettato scala corta

Gewindebolzen Treppe kurz.

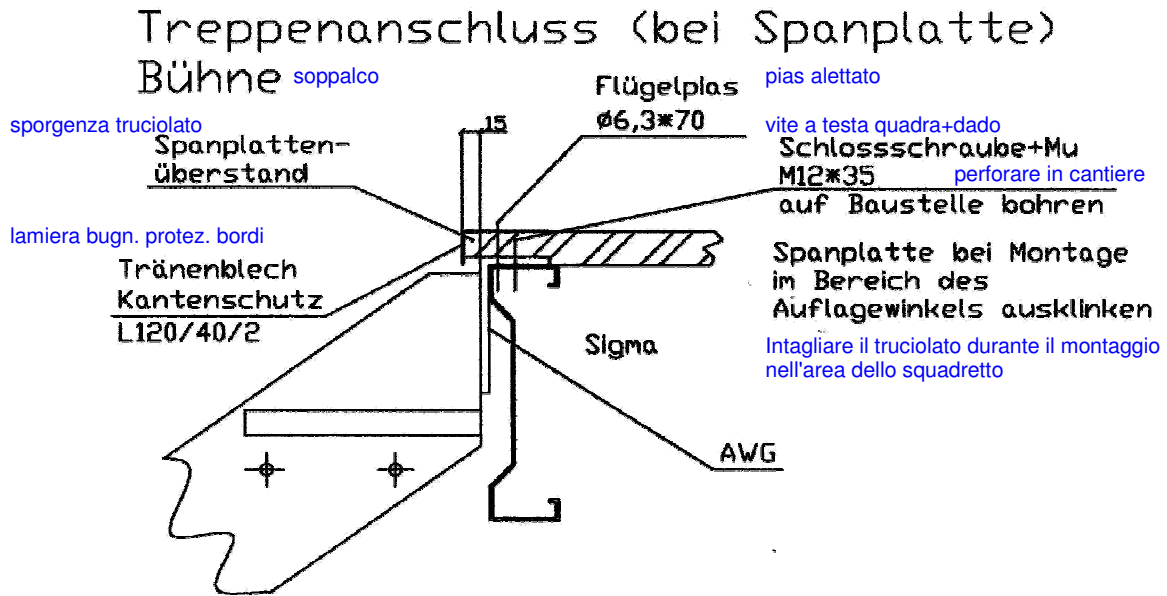
Knieleiste bei Montage anpassen und mit Handlauf verschrauben (#5,5 Zebra-Pias AW25)

Adattare la barra centrale al montaggio e avvitare al corrimano

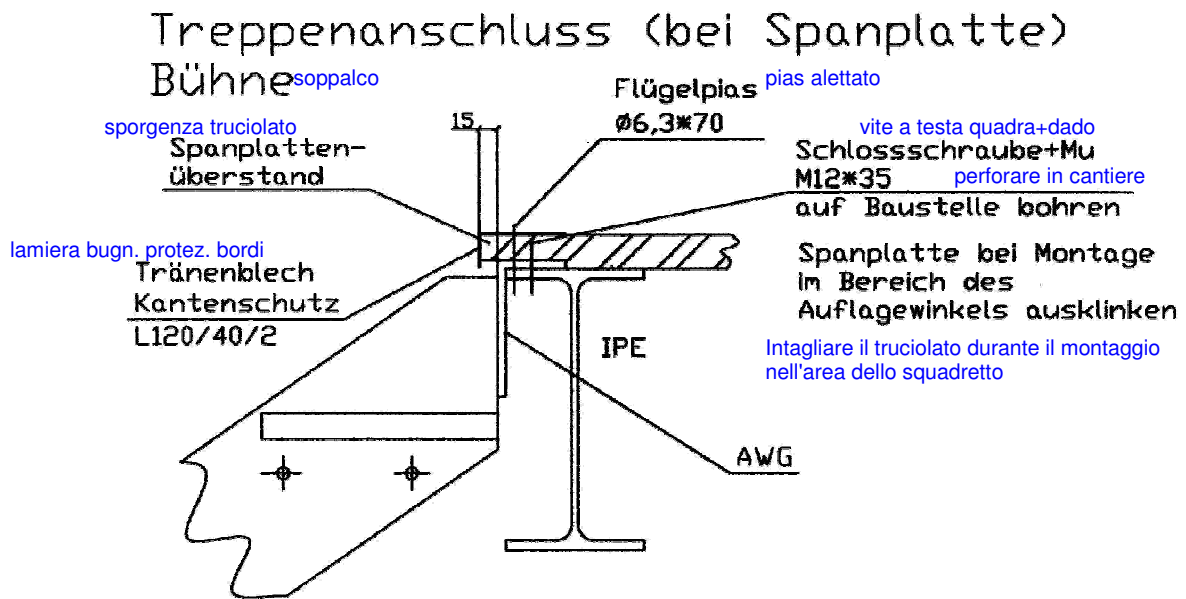


Giunzione della scala:

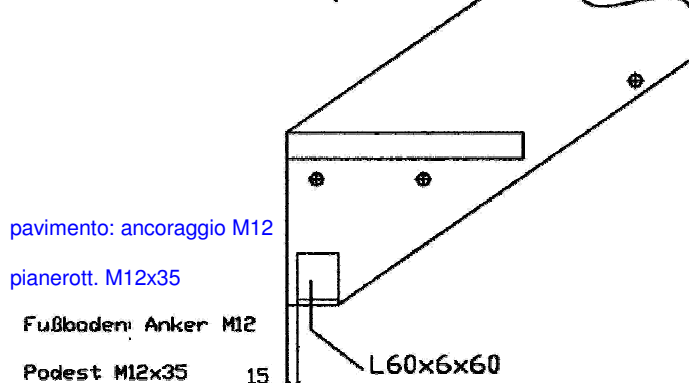
giunzione scala (con truciolato)



giunzione scala (con truciolato)



Treppe Boden *scala pavimento o pianerottolo intern.* oder Zwischenpodest

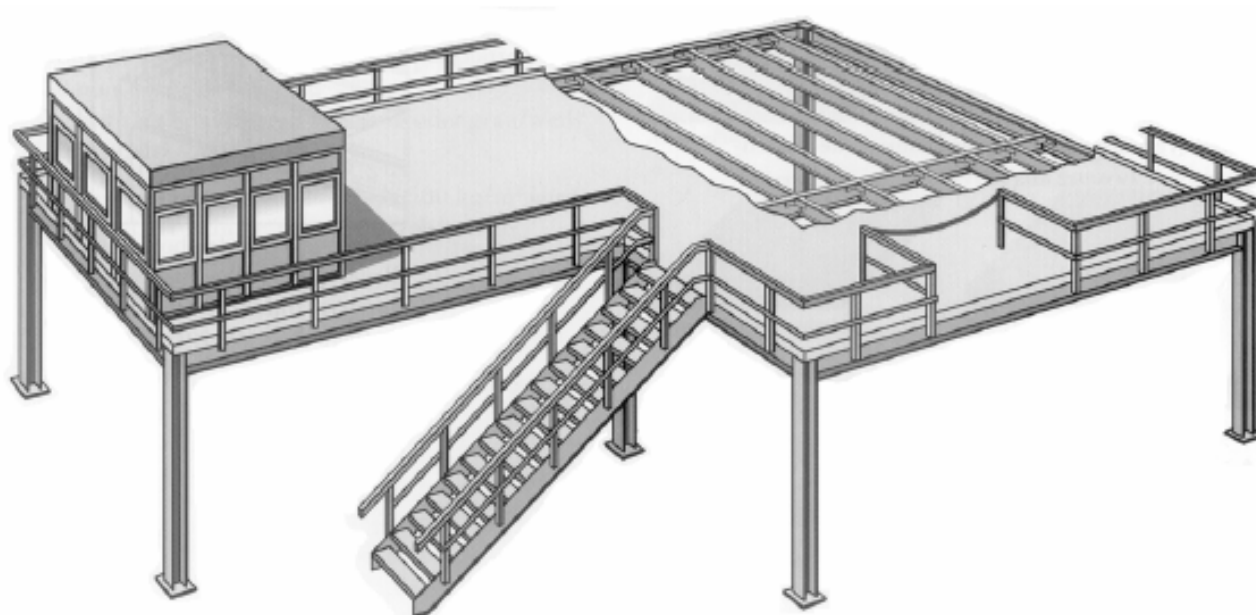


ISTRUZIONI D'USO PER SOPPALCHI

Congratulazioni per l'acquisto del soppalco. Si prega di osservare le seguenti avvertenze, in modo che sia garantito che il prodotto venga utilizzato in modo durevole e senza anomalie:

- **CARICO IN SUPERFICIE**
Il soppalco è progettato per il carico in superficie indicato sulla targhetta d'identificazione.
 - **SCAFFALATURA**
Se si devono posizionare scaffalature sul soppalco, si deve verificare se eventualmente occorre posizionare distributori di carico sotto le scaffalature. Altrimenti i carichi concentrati su un punto potrebbero causare la rottura del rivestimento del pavimento in pannelli truciolati. In questi casi si prega di consultare prima noi.
 - **TRASLOELEVATORE**
Se avete intenzione di utilizzare il soppalco con un carrello elevatore o un trasloelevatore, si applicano analogamente le argomentazioni precedenti. Per rilevare la capacità di carico quando è concentrato su un punto del soppalco, vogliate contattarci prima di utilizzare il soppalco in questione.
 - **POSTAZIONE DI TRASFERIMENTO**
Si possono impiegare soltanto mezzi di trasporto che sono in perfette condizioni tecniche (per es. gli europallet che hanno chiodi sporgenti potrebbero danneggiare il truciolato con conseguenze molto negative).
 - a) **POSTAZIONE DI TRASFERIMENTO CON CATENA**
In una postazione di trasferimento con catena ci si deve accertare che venga mantenuta una distanza di 80 cm dal bordo anteriore del soppalco. Quando la postazione di trasferimento non viene utilizzata, la catena deve essere chiusa.
 - b) **SERRANDA AVVOLGIBILE**
La serranda avvolgibile deve essere chiusa finché non viene utilizzata.
 - c) **BARRIERA DI SICUREZZA**
La barriera di sicurezza si apre e si chiude a mano. L'operatore non può oltrepassare il bordo del soppalco né quando è aperta né quando è chiusa.
 - **AVVERTENZE SUL RIVESTIMENTO DEL PAVIMENTO**
Se il soppalco ha un pavimento in pannelli truciolati, questi non vengono danneggiati se puliti con panni bagnati. Tuttavia si dovrebbe evitare di accumulare l'acqua in modo duraturo sul soppalco. Per le parti decorate si possono impiegare senza alcun problema prodotti detergenti domestici, a patto che non contengano sostanze abrasive.
 - **MODIFICHE**
Qualsiasi modifica al soppalco deve essere da noi autorizzata. Altrimenti decade la garanzia per la statica del soppalco.
 - **CARICHI DI COLLISIONE**
La statica dei montanti del soppalco non è progettata per carichi di collisione.
 - **PARACOLPI**
Il paracolpi dovrebbe impedire il contatto con i montanti del soppalco ma non può assorbire carichi di collisione. Se il paracolpi è danneggiato, deve essere sostituito.
 - **CONTROLLI**
A seconda del tipo e della durata dell'impiego, si dovrebbe controllare regolarmente se il soppalco presenta eventuali danni (da impiego errato, usura, ecc.), al massimo comunque dopo un periodo di tempo di 1-2 anni. Si devono controllare per campionatura anche le giunzioni a vite. Consigliamo di controllare in particolare se i pannelli truciolati presentano danni in superficie onde prevenire che il truciolato possa spezzarsi.
-

Instrucciones de montaje



Plataformas de acero estructural Instrucciones de montaje de plataformas

Las plataformas de almacenamiento FISCHER son estructuras de acero que pueden equiparse con accesorios tales como escaleras, barandillas, estaciones de transferencia, suelos, etc.

Los grupos de la estructura principal son los soportes (pilares), travesaños (soportes principales), zancas (soportes secundarios) y distanciadores. Cada uno de estos componentes está marcado con un número de posición que corresponde al número en el plano de posición.

Ejemplo:

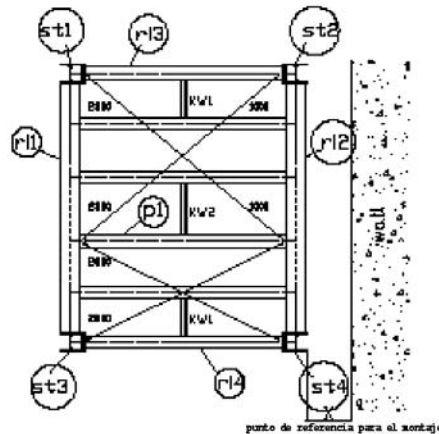
St1; St2; St3 Soporte 1; Soporte 2 ; Soporte 3

Ri1; Ri2; Ri3 Travesaño 1; Travesaño 2; Travesaño 3

Pf1; Pf2; Pf3 Zanca 1; Zanca 2; Zanca 3

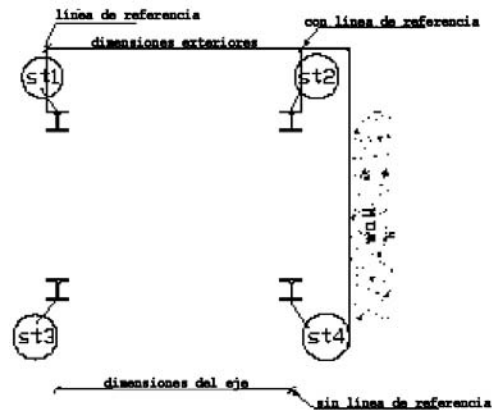
KW1; KW2 Distanciador 1; Distanciador 2

2800,3000 Unión con una longitud total de 2.800 mm y/o 3.200 mm



En el plano de posición puede verse la posición exacta de los componentes. La posición de la plataforma está marcada de acuerdo con el punto de referencia para el montaje. Debe haber una dimensión de referencia relativa a los edificios existentes (paredes, soportes de entrada, otros). Si no está marcada en el plano de posición, tendrá que aclararse con el propietario antes de comenzar el montaje.

En el caso de plataformas mayores, también deberá adjuntarse un plan de soporte. Si se entregan planes de soporte, deberá apuntarse lo siguiente: Los tamaños con líneas de referencia largas son dimensiones exteriores.



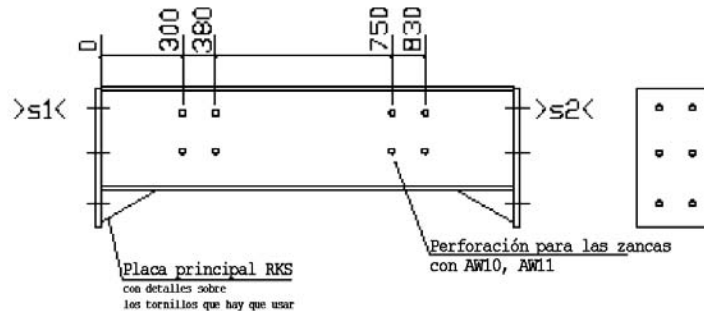
Los tamaños con líneas de referencia cortas son dimensiones de ejes.

Los soportes se fijan al suelo con anclajes (clavijas de pared). Consulte el folleto adjunto para ver instrucciones sobre cómo instalar los correspondientes anclajes.

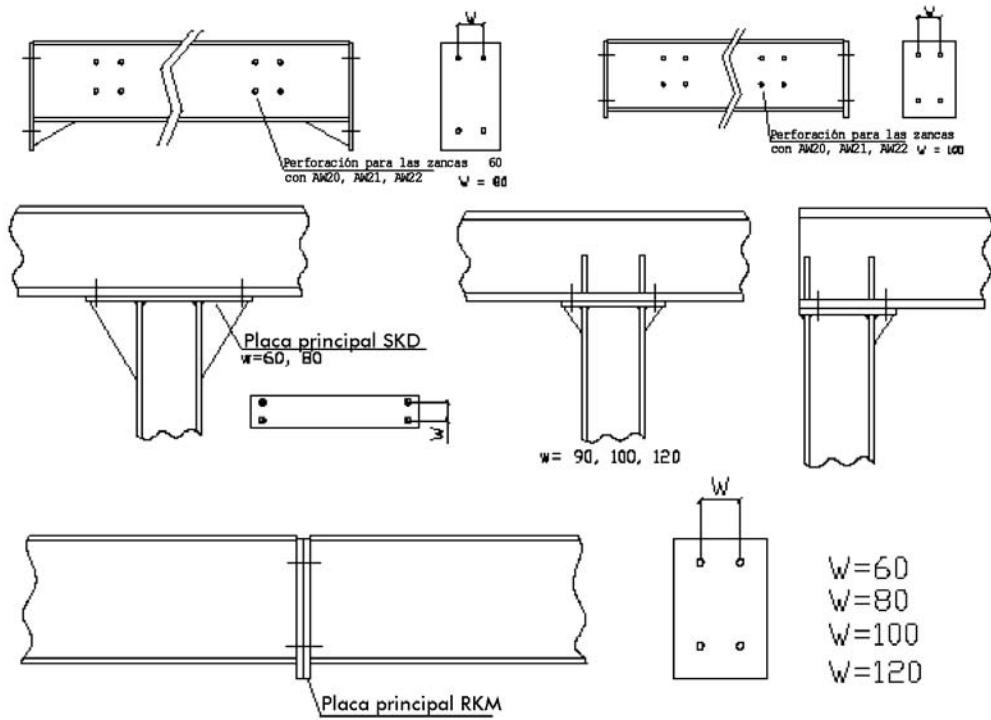
La plataforma se alinea conforme a los requisitos locales utilizando material de plástico o acero debajo de los pies (consultar hojas individuales). Deben soldarse placas de acero con galgas de $t > 8$ mm a la placa del pie del soporte.

Los travesaños son los componentes de carga y se atornillan a los soportes. Debe observarse lo siguiente:

- Los orificios de la placa transversal de las zancas atornilladas no son simétricos.
- Por ello, los esquemas individuales muestran la posición para la conexión al soporte y/o al travesaño (en la imagen, Soporte St1 del lado izquierdo, Soporte St2 del lado derecho).

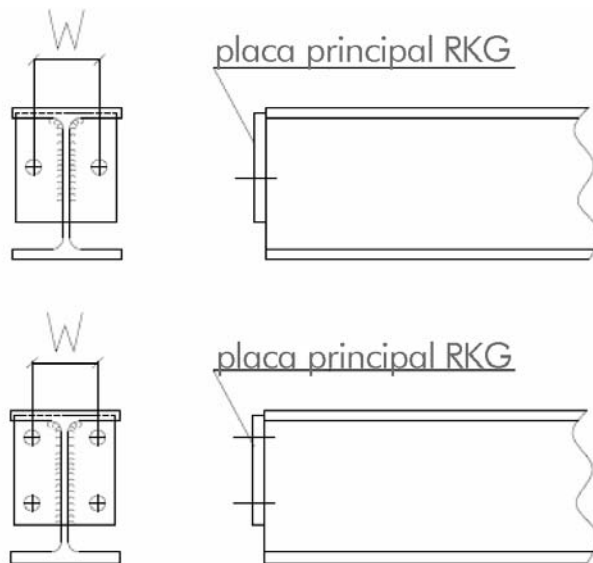


Distintos tipos de conexiones rígidas:



Distintos tipos de conexiones articuladas con tornillos de calidad 8.8 M12x40, M16x45, M20x50

(W=60), (W=80), (W=100)
(W=50)



Pares de apriete de los tornillos (MOS2) en Nm:

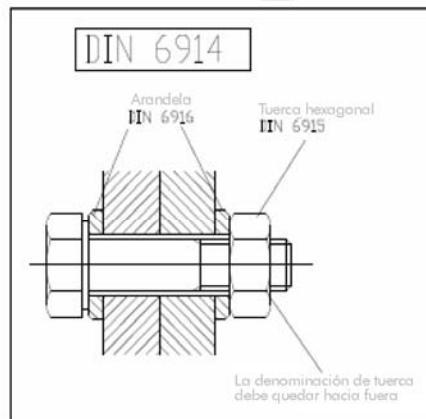
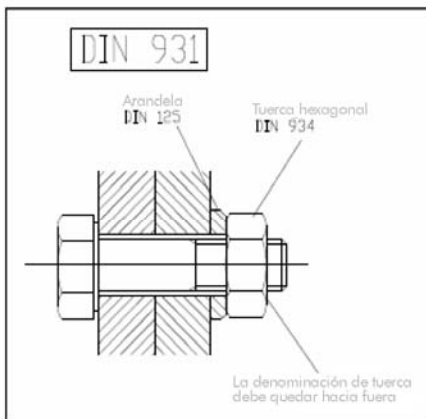
Pares de apriete de conexiones rígidas y articuladas

Tamaño	Calidad	Par
M8	8,8	15
M10	8,8	30
M12	8,8	50
M16	8,8	125

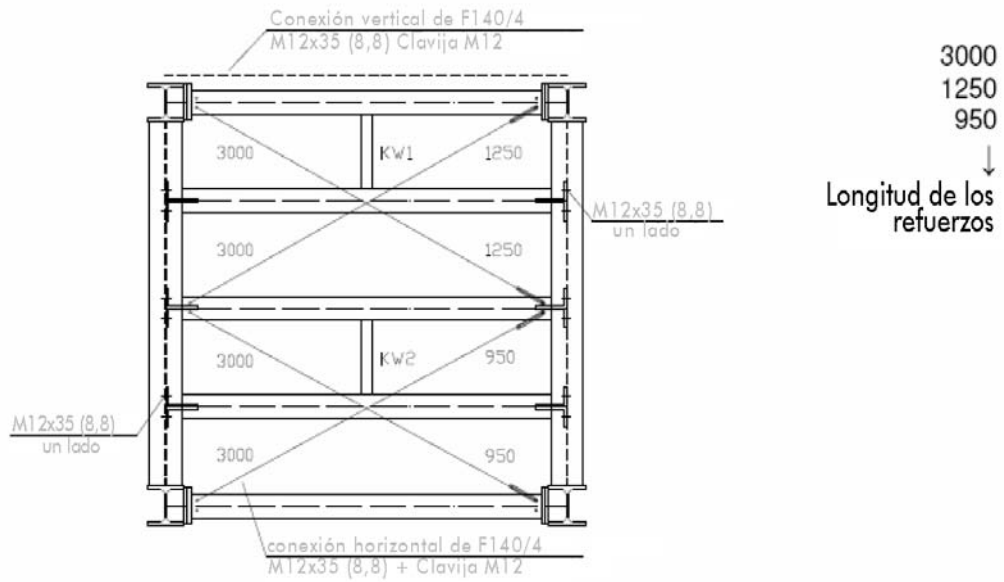
Tamaño	Calidad	Par
M12	10,9H.V.	100
M16	10,9H.V.	250
M20	10,9H.V.	450
M24	10,9H.V.	800
M27	10,9H.V.	1250

Las conexiones apretadas con una llave dinamométrica deben marcarse consecuentemente (p. ej. con puntos de pintura). Los tornillos de las conexiones deben colocarse como se muestra en los esquemas individuales.

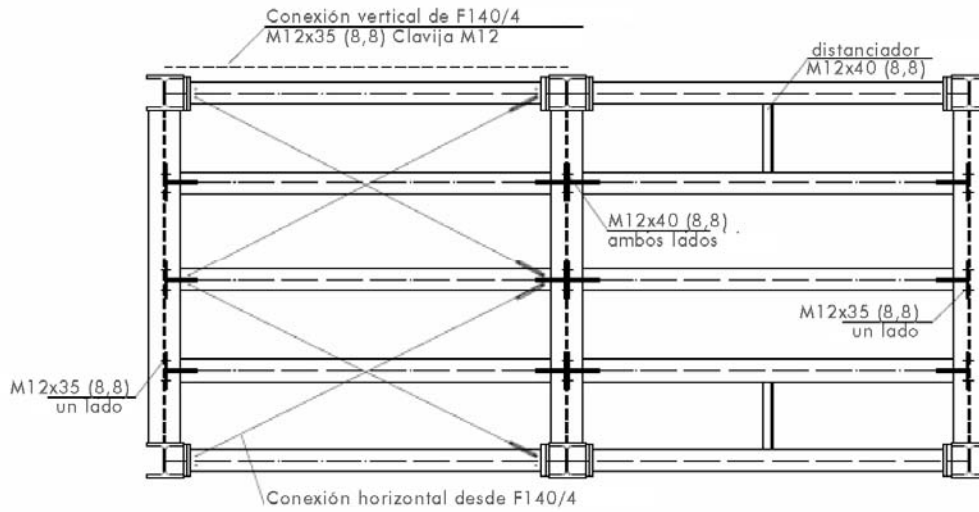
En general, se aplica lo siguiente:
conexiones rígidas (placa mayor que travesaño) _ HV- tornillo 10.9 + 2 arandelas+ tuercas,
conexiones articuladas (placa menor que travesaño) _ tornillo 8.8 + arandela + tuercas
Además, debe observarse la posición de la marca (exterior) de la tuerca.



Refuerzos y distanciador



El refuerzo se aprieta utilizando un gato tensor M12.



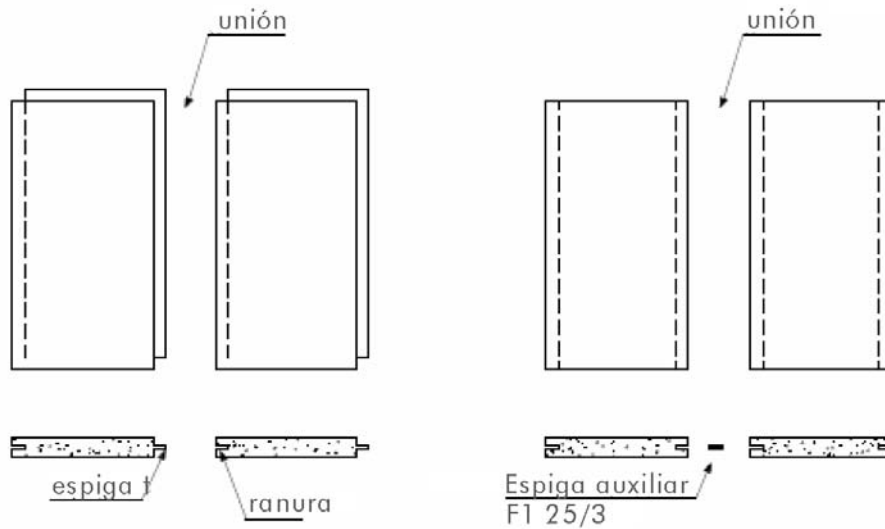
El distanciador (KW) se conecta mediante tornillos M12x40 8.8.

Observe lo siguiente al montar los accesorios:

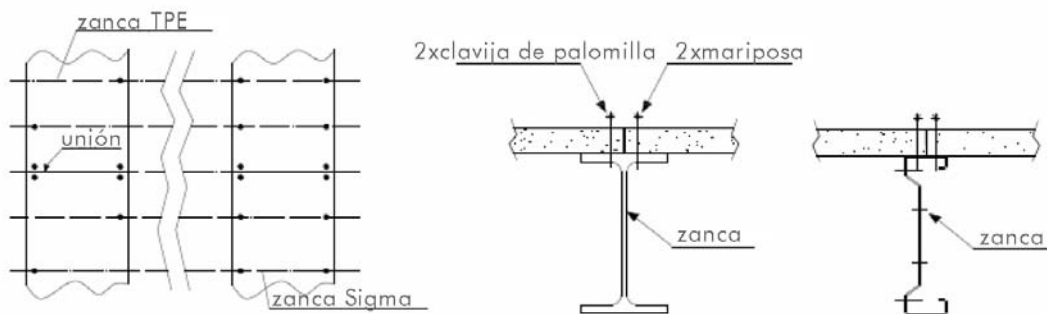
1. Placas de refuerzo

Las placas de refuerzo se colocan con

- a) espigas y ranuras o
- b) espigas auxiliares y ranuras.

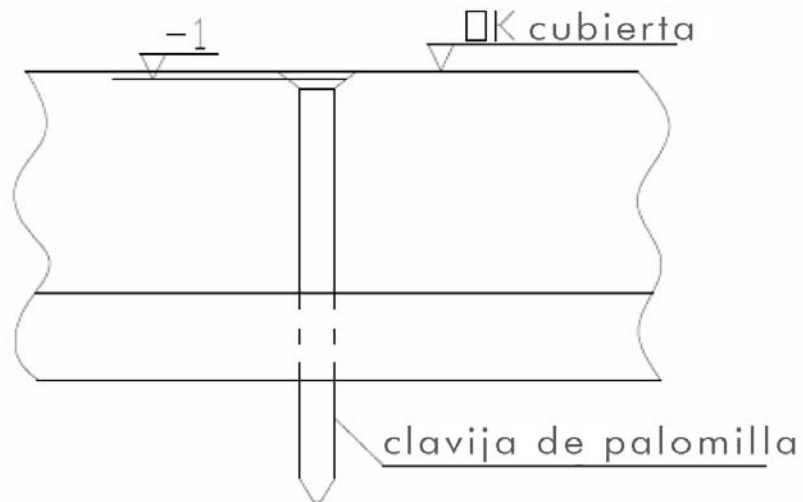


Las uniones sin espiga y ranuras sólo pueden realizarse en la zanca. Debe haber al menos dos conexiones atornilladas por placa en la unión; consulte el plan de montaje para ver los detalles.

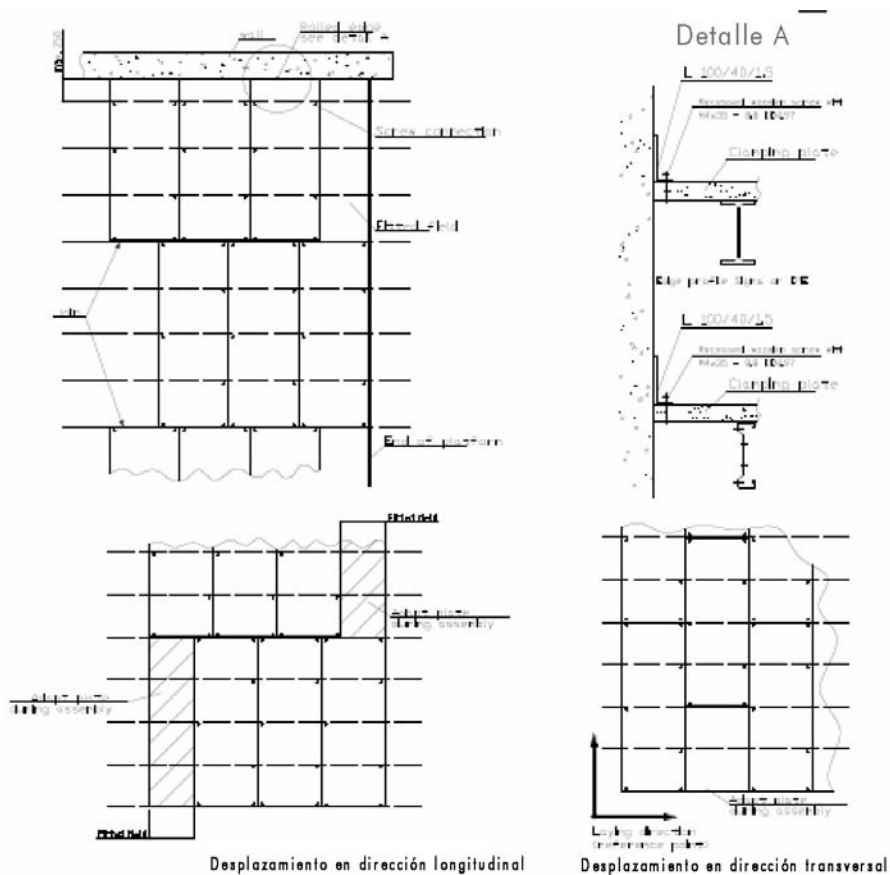


Para las conexiones atornilladas se usan clavijas de palomilla (diámetro = 6,3x80). La clavija de palomilla (debe estar al ras) puede hundirse un máximo de 1 mm.

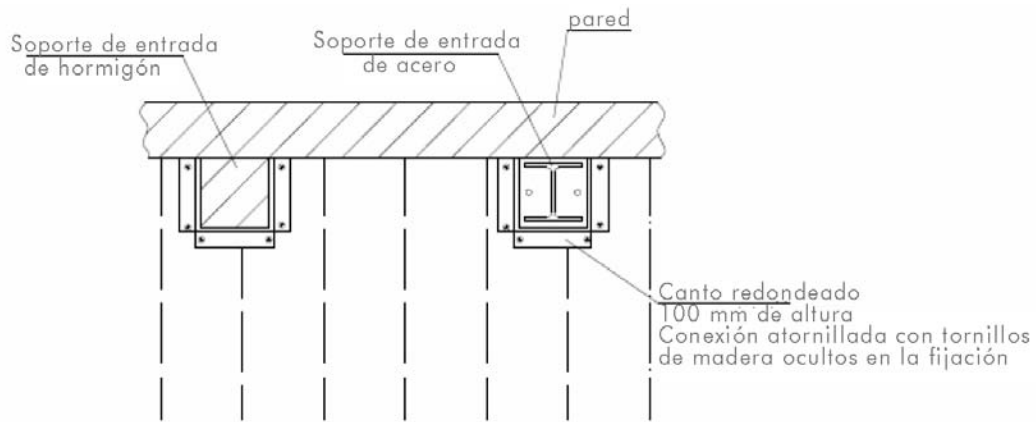
Placa de refuerzo:



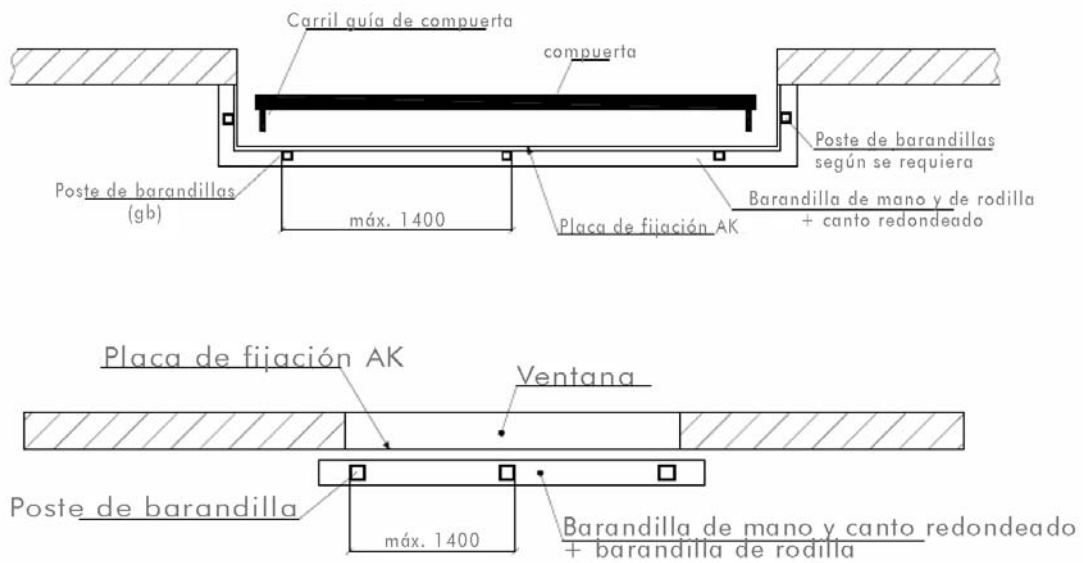
Las placas de refuerzo deben montarse en una posición desplazada y se instalan con la correspondiente clavija de palomilla por placa. Cuando se montan en las paredes, las placas de refuerzo deben adaptarse a las dimensiones exactas. Debe dejarse una distancia hasta la pared de aproximadamente 5-10 mm.



Cerca de los soportes de entrada de hormigón o acero debe colocarse un canto redondeado.



Cerca de las ventanas y/o las puertas o compuertas debe haber un espacio apropiado; esta área debe asegurarse con barandillas. Las barandillas se atornillan a la contraplaca de la placa de refuerzo.

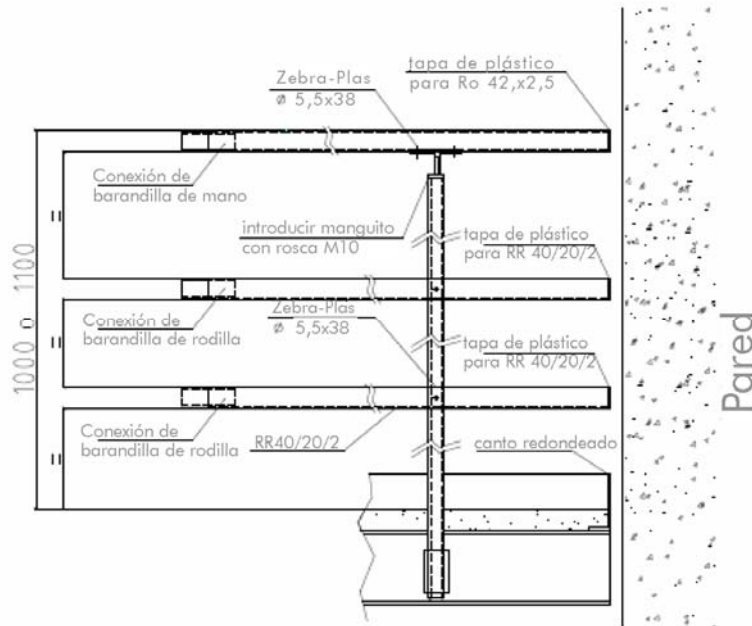


2. Barandillas

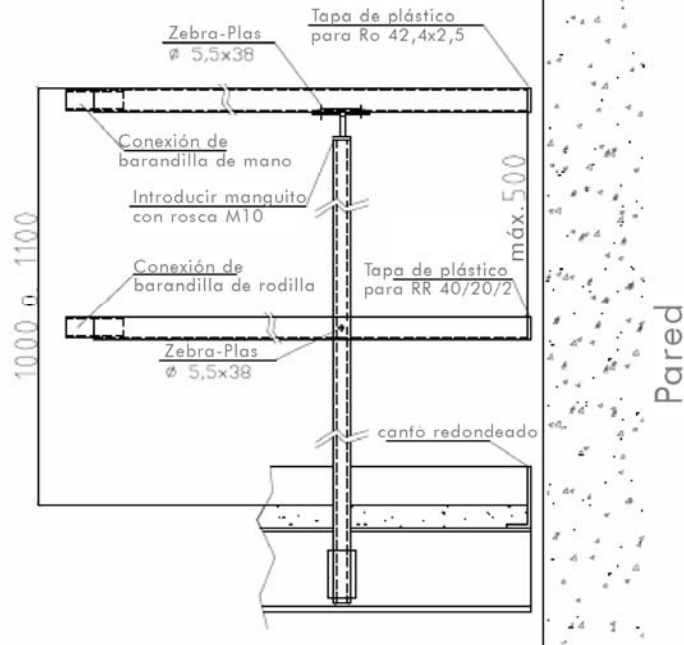
Los postes de las barandillas deben montarse en los orificios de los travesaños; el canto redondeado debe instalarse antes de montar el suelo.

La barandilla de mano, la de rodilla y el canto redondeado deben montarse como se muestra en los siguientes esquemas:

Dos barandillas de rodilla (altura: 1.000 mm o 1.100 mm)

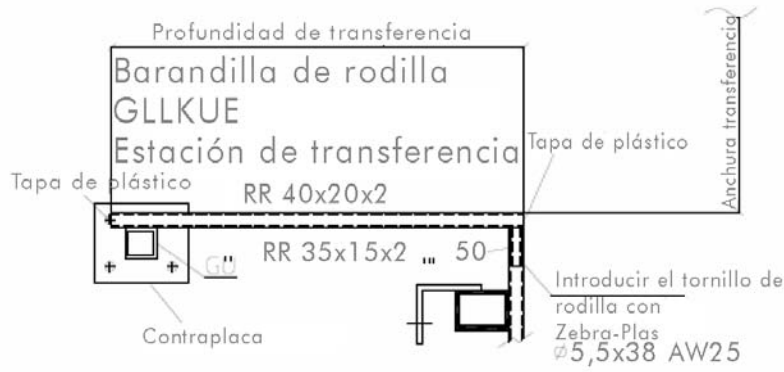


Una barandilla de rodilla (altura: 1000 mm o 1100 mm)



Estación de transferencia:

Consulte los esquemas de producción de las instrucciones de montaje para ver la compuerta corrediza y el cierre

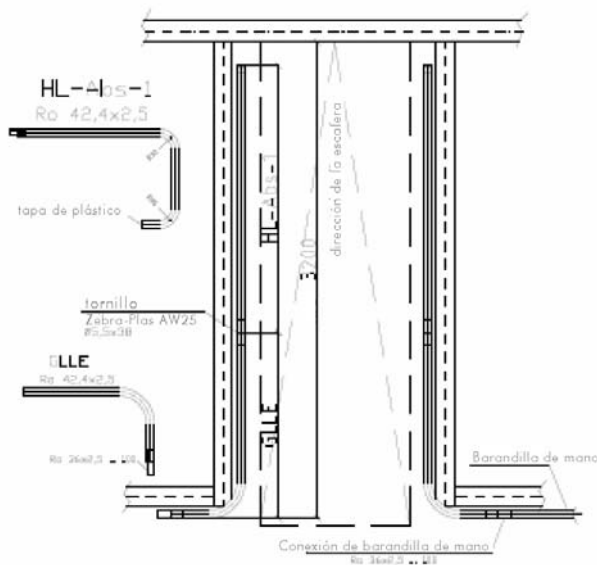


3. Escaleras

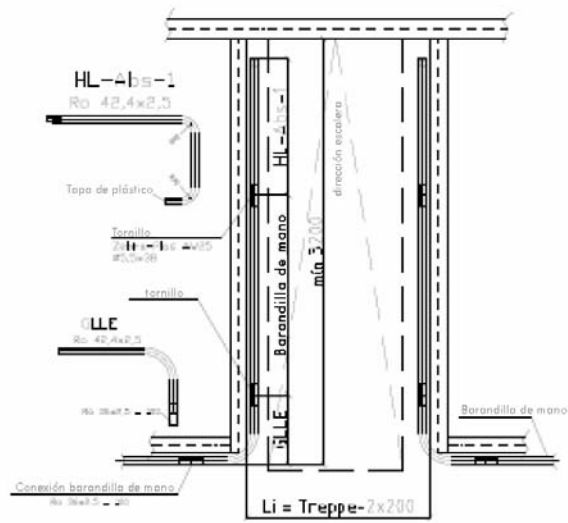
Es necesario usar M12x40 para montar las escaleras y las barandillas a los lados. En el caso de escaleras de cierta altura (y anchura), es preciso montar soportes con uniones.

Hueco de escalera: (menor que 3.200 mm)

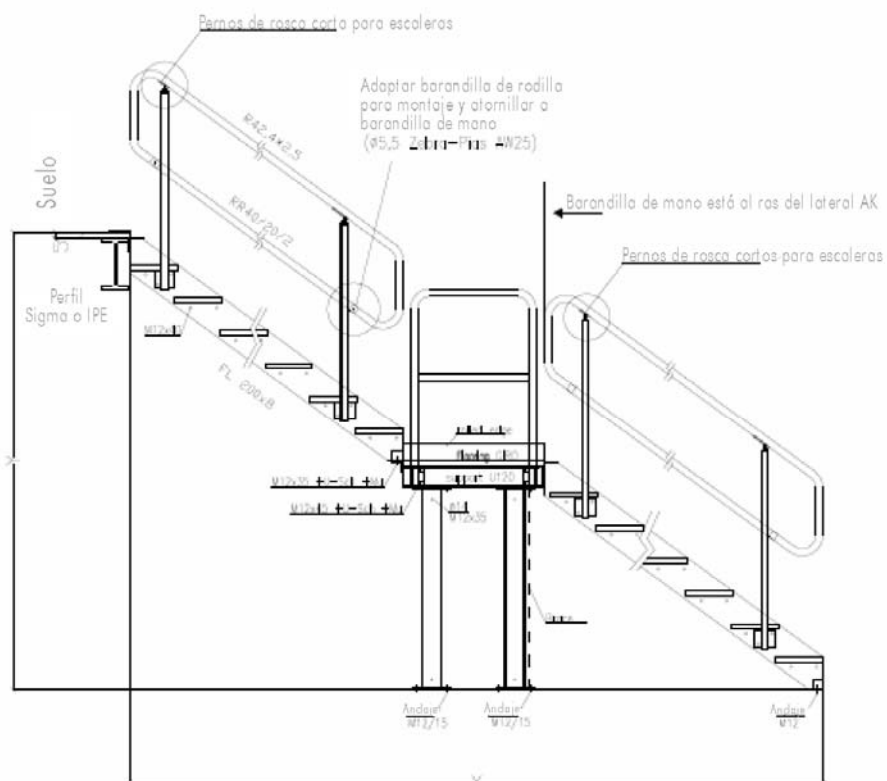
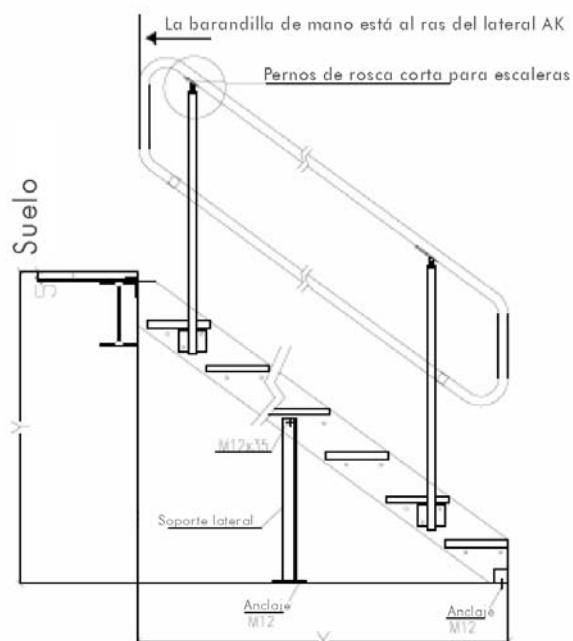
Desafilan unión de barandilla de rodilla y colocar tapa de plástico.



Hueco de escalera: (mayor que 3.200 mm)

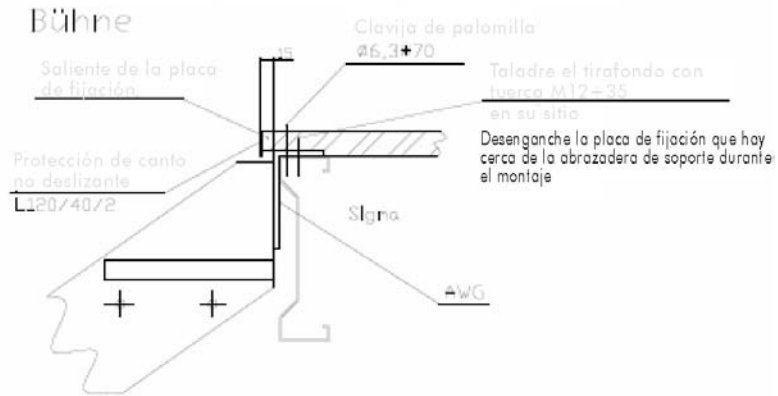


Si las escaleras se montan con una rejilla o un suelo no deslizante, con o sin plataforma, los peldaños deben colocarse de forma que los tornillos se coloquen según lo especificado. La barandilla de rodilla deberá ajustarse a la longitud correcta durante el montaje y también se atornillará a la barandilla de mano. Si los peldaños son de madera, observe también las instrucciones adicionales del archivo de montaje correspondiente.

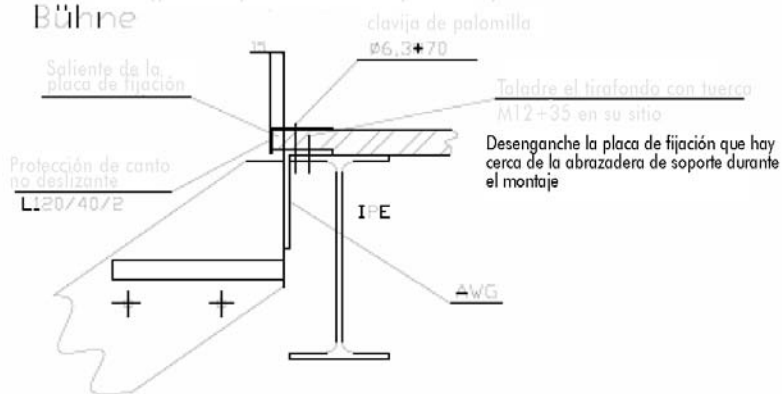


Conexión de las escaleras:

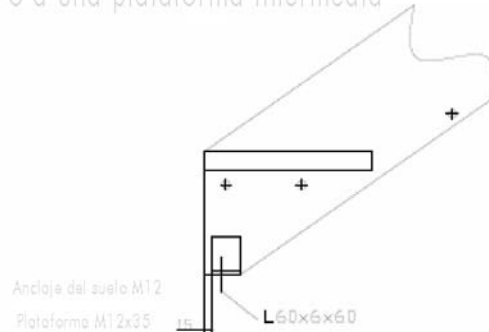
Conexión de la escalera a la plataforma
(para placa de fijación)



Conexión de la escalera a la plataforma
(para placa de fijación)



Conexión de la escalera al suelo
o a una plataforma intermedia

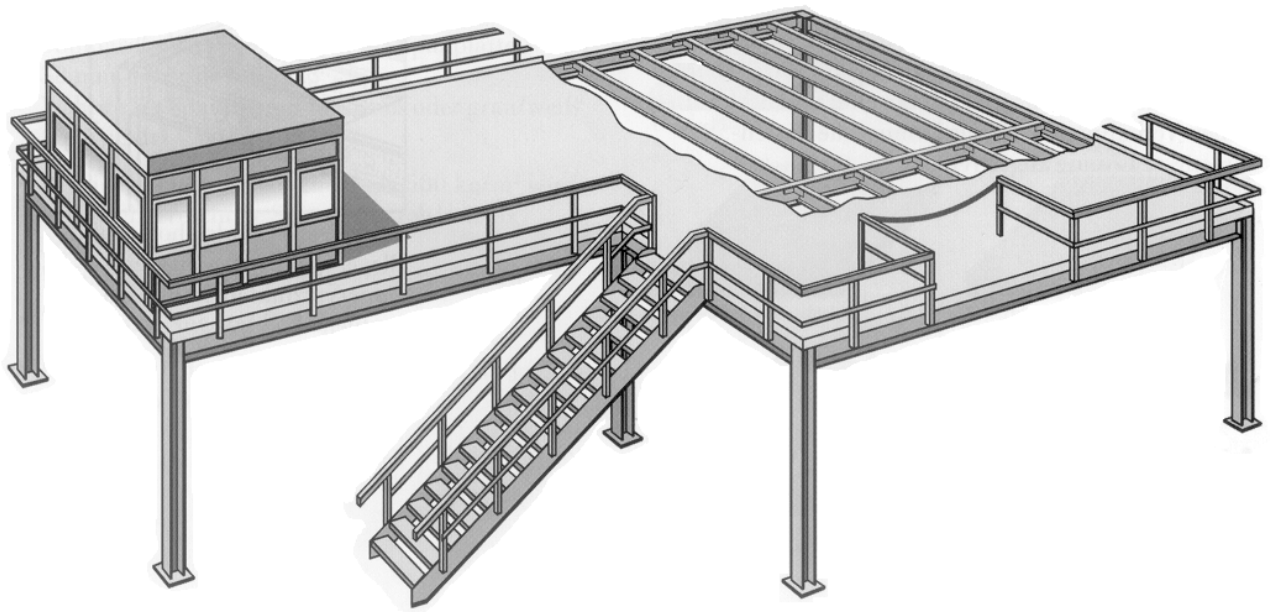


INDICACIONES A LOS USUARIOS DE PLATAFORMAS

Nuestras felicitaciones por la compra de su plataforma. Les rogamos que para garantizar un uso duradero y sin averías del producto tengan en cuenta las siguientes indicaciones.

- **CARGA POR UNIDAD DE SUPERFICIE**
La plataforma está dimensionada para la carga por unidad de superficie indicada en la placa indicadora.
- **COLOCACIÓN DE ESTANTES**
Cuando deseen disponer estantes sobre la plataforma, deberán comprobar si es necesario emplazar distribuidores de carga bajo los soportes de los estantes. De otro modo podría ocurrir que cargas puntuales muy elevadas provocasen la ruptura de los tableros de aglomerado del suelo. En tales casos, les rogamos que nos consulten previamente.
- **APARATO DE TRANSPORTE TERRESTRE**
Si tienen previsto utilizar la plataforma con un carro elevador o con un aparato de transporte terrestre, deberán tenerse en cuenta las indicaciones anteriores aplicadas a este caso. Para determinar la capacidad de carga puntual de la plataforma, les rogamos se pongan en contacto con nosotros antes de utilizar la plataforma.
- **PUESTO DE ENTREGA**
Solo pueden utilizarse medios de carga auxiliares que se encuentren en un perfecto estado técnico (p.ej, las europaletas con clavos salientes producen daños en los tableros de aglomerado, lo que acarrea graves consecuencias)
 - a) PUESTO DE ENTREGA CON CADENA:**
en los puestos de entrega con cadena, debe garantizarse que la cadena está dispuesta a una distancia mínima de 80 cm con respecto a la arista delantera de la plataforma. Cuando no se esté utilizando el puesto de entrega, debe mantenerse cerrada la cadena.
 - b) PUERTA DE RODILLOS:**
la puerta de rodillos debe mantenerse cerrada mientras no se esté utilizando.
 - c) ESCLUSA DE PROTECCIÓN:**
la esclusa de protección se abrirá y cerrará manualmente. Ni estando cerrada ni estando abierta, el operador situado en la plataforma podrá salir del borde de la plataforma.
- **ADVERTENCIAS RELATIVAS AL REVESTIMIENTO DEL SUELO**
En una plataforma con suelo de tablero aglomerado, los tableros no se ven afectados si se mojan al limpiarlos. Sin embargo, debe evitarse la acumulación de agua en la plataforma durante largo tiempo. Para limpiar la decoración pueden utilizarse sin problemas los productos de limpieza domésticos habituales, siempre que no contengan sustancias abrasivas.
- **MODIFICACIONES**
Las modificaciones en la plataforma requieren nuestra autorización. De no ser así deja de tener validez la garantía sobre la estática de la plataforma.
- **CARGAS DE CHOQUE**
Los apoyos de los estantes no están dimensionados para cargas de choque.
- **PROTECCIÓN CONTRA CHOQUES**
La protección contra choques debe evitar el contacto con los soportes de la plataforma, pero también puede absorber cargas de choque. Si una protección contra choques está dañada, debe sustituirse.
- **CONTROL**
En dependencia del tipo y tiempo de utilización, la plataforma debe someterse a controles regulares para determinar si se presentan daños (uso inadecuado, desgaste, etc.), como muy tarde tras un periodo de 1-2 años. Debiendo controlarse también las uniones por tornillos mediante un muestreo. Recomendamos especialmente que se compruebe si los tableros de aglomerado tienen daños superficiales, para así prevenir la rotura de los tableros.

Összeszerelési leírás



acélszerkezetű emelvényekhez

(Legutolsó módosítás: 2005. június)

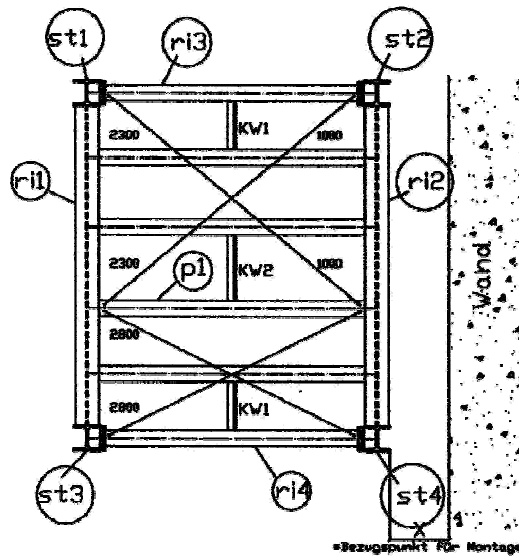
Emelvények összeszerelési leírása

A FISCHER raktári emelvényei olyan acélvázú szerkezetek, melyeket olyan tartozékokkal lehet ellátni, mint lépcső, korlát, átadóállomás, burkolat vagy egyebek.

A fő szerkezeti elemek oszlopokból (támfákból), gerendákból (főtartók), hosszmerevítők, (melléktartók) váltógerendák és billenő váltógerendák. Valamennyi szerkezeti elem helyettségével van jelölve, amely a helyzetterven lévő számnak felel meg.

Példa:

St1; St2; St3	1-es oszlop; 2-es oszlop; 3-as oszlop
Ri1; Ri2; Ri3	1-es gerenda, 2-es gerenda, 3-as gerenda
Pf1; Pf2; Pf3	1-es hosszmerevítő; 2-es hosszmerevítő; 3-as hosszmerevítő
KW1; KW2	1-es billenő váltógerenda, 2-es billenő váltógerenda
2800,3000	2800mm ill. 3200mm összhosszúságú kötés

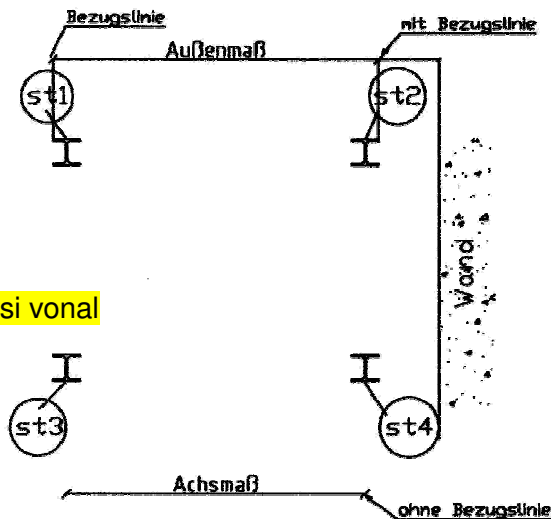


Wand=fal
Bezugspunkt für Montage=szerelési vonatkoztatási pont

A szerkezeti elemek pontos helyzetét a helyzetterv tartalmazza. Az emelvény helyzetét a szerelési vonatkoztatási pontból kell megállapítani. A már meglévő építményekkel szemben be kell tartani a vonatkoztatási méretet (falak, csarnokoszlopok, egyebek). Ha ez nem lenne bejelölve a helyzetterven, a szerelés megkezdése előtt az építetővel tisztázandó.

Nagyobb emelvények esetén oszlopterv is tartozik hozzá. Az oszlopterven az alábbi dolgokat kell figyelembe venni:

A hosszú vonatkoztatási vonalú mérővonalak külső méretek,
a rövid vonatkoztatási vonalú mérővonalak tengelyméretek.



Bezugslinie=vonatkoztatási vonal
Wand=fal
Außenmaß=külső méret

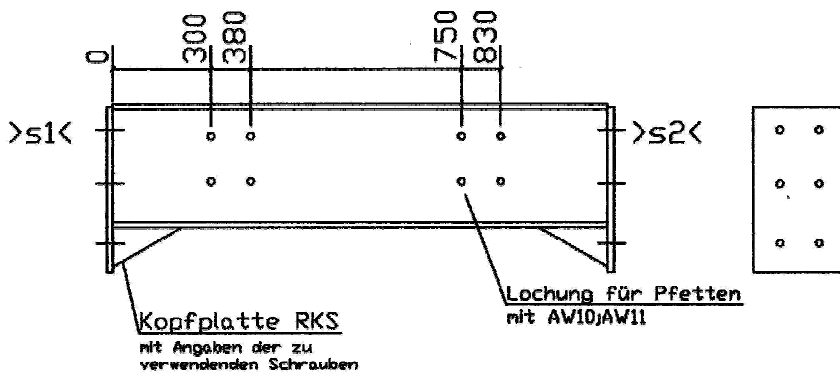
Az oszlopokat horonycsappal (csappal) kell lehorgonyozni a padlóra. Az adott horonycsap szerelési utasítását lásd a csomagolásban található leírásban.

Az emelvény beállítása igény szerint műanyag vagy acél alátétanyaggal történik (lásd az adott külön lapon). A $t > 8\text{mm}$ vastagságú acéllemezeket rá kell hegeszteni az oszlop talpára.

A gerendák a tartó szerkezeti elemek és az oszlopokra kell csavarozni őket.

Emellett az alábbiakat kell figyelembe venni:

- a gerendastégben lévő furatok csavarozott hosszmerítők esetén nem szimmetrikusak
- az egyes rajzokon ezért megjelöltük az oszlophoz ill. a gerendához való csatlakozás helyzetét (a képen: oszlop bal oldala St1, oszlop jobb oldala St2).

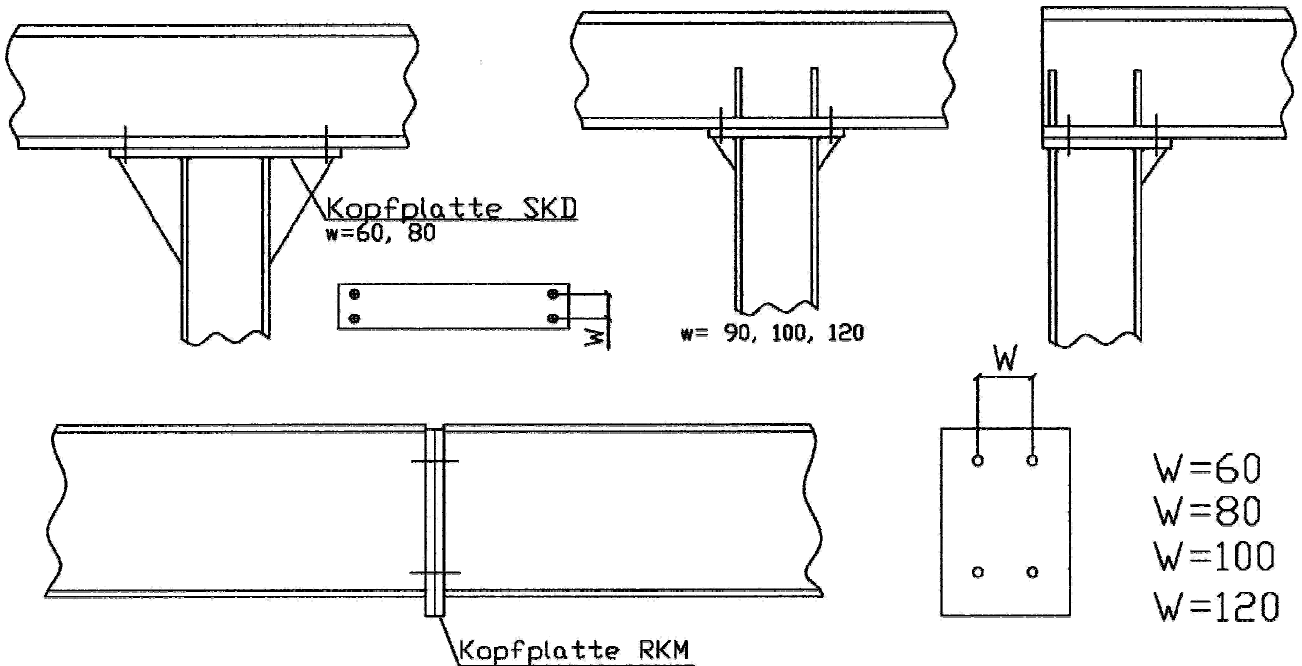
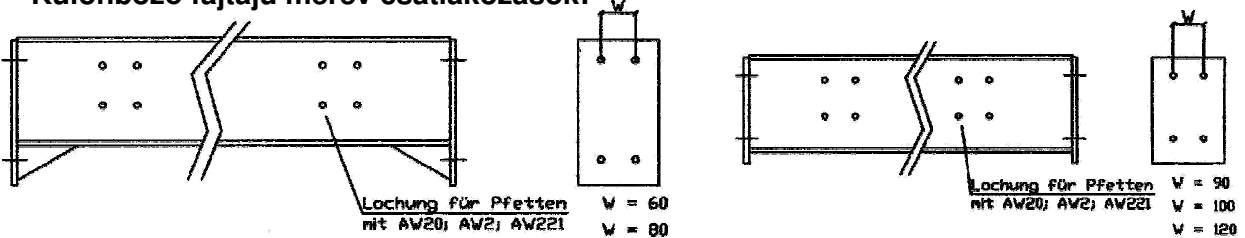


Kopfplatte= fejlemez

mit Angaben der zu verwendenden Schrauben=a felhasznált csavarok adataival

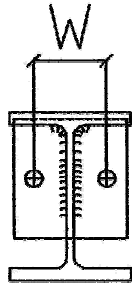
Lochung für Pfetten=a hosszmerítők furatai

Különböző fajtájú merev csatlakozások:

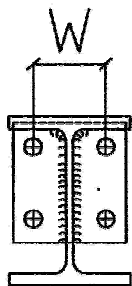
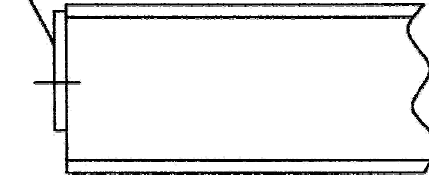


Különböző fajtájú hajlékony csatlakozások
8.8 M12x40, M16x45, M20x50 csavarokkal

(W=60), (W=80), (W=100)
(W=50)



Kopfplatte RKG



Kopfplatte RKG



Csavarok meghúzási nyomatéka (MOS2) Nm-ben megadva:

Merev és hajlékony csatlakozások meghúzási nyomatékai

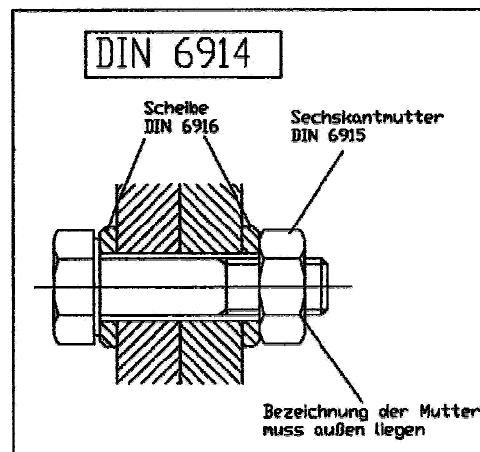
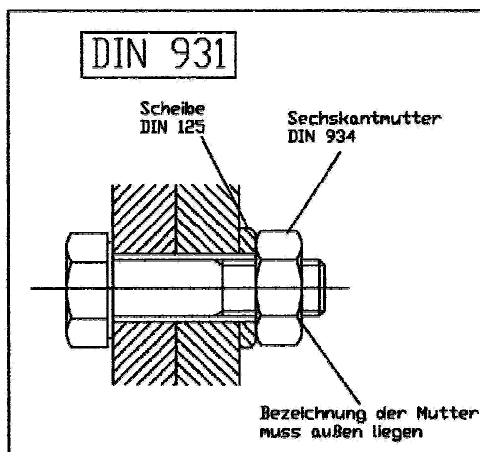
Méret	Minőség	Meghúzási nyomaték
M8	8.8	15
M10	8.8	30
M12	8.8	50
M16	8.8	125

Méret	Minőség	Meghúzási nyomaték
M12	10.9H.V.	100
M16	10.9H.V.	250
M20	10.9H.V.	450
M24	10.9H.V.	800
M27	10.9H.V.	1250

Meg kell jelölni azokat a kötéseket, melyeket nyomatékkulccsal kell meghúzni (pl. színes pöttyel kell megjelölni). A csavarkötéseket az egyes rajzok szerint kell behelyezni.

Elvileg érvényes az, hogy:

hajlékony csatlakozások (a lemez nagyobb a gerendánál) → HV- 10.9 csavar+ 2 csavar+ anya, hajlékony csatlakozások (lemez kisebb a gerendánál) → 8.8 csavar + alátét + anya
Ezenkívül ügyelni kell az anya jelölésének helyzetére (külső).

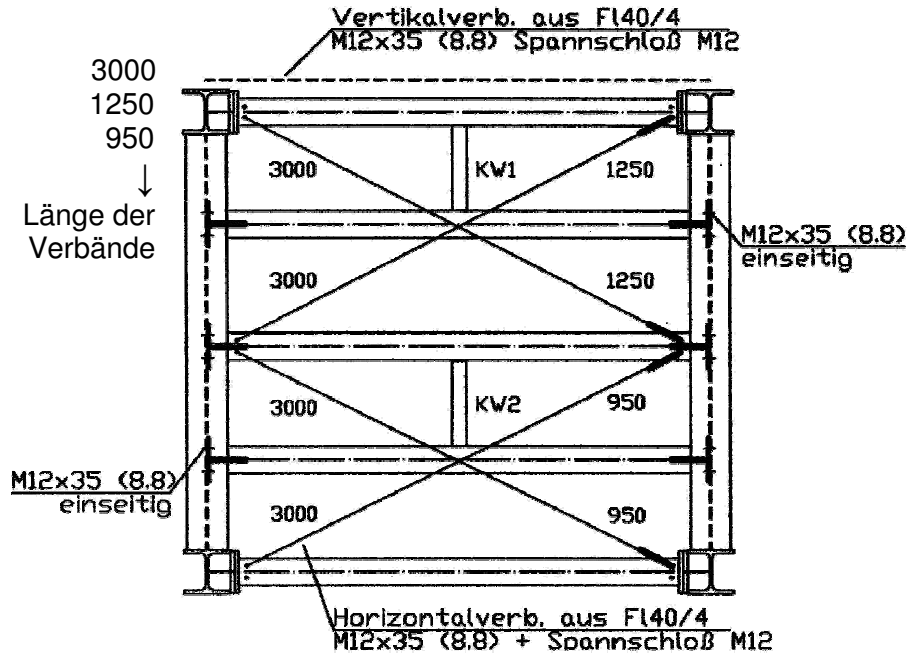


Scheibe=alátét

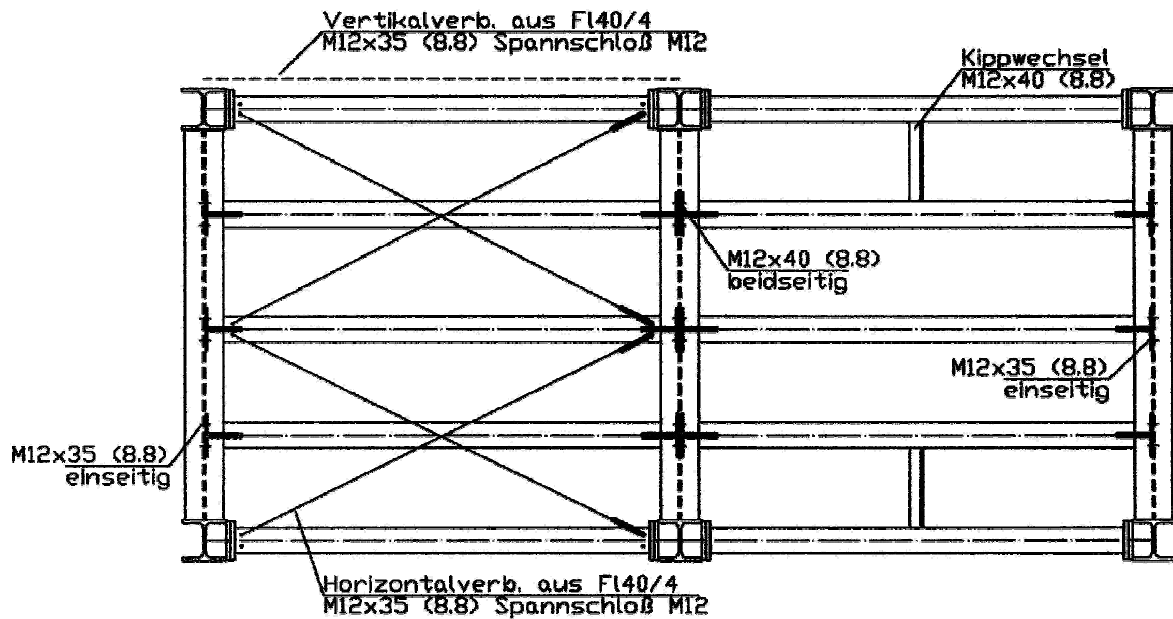
Sechskantmutter=hatlapú csavaranya

Bezeichnung der Mutter muss außen liegen=a csavaranya jelölésének kívül kell lennie

Kötések és billenő váltógerendák

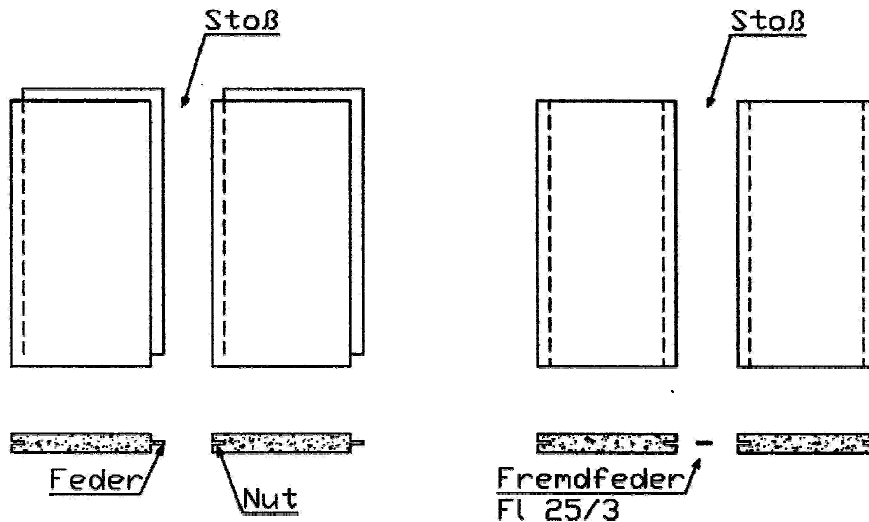


A kötés feszítése M12 feszítőzárral történik.



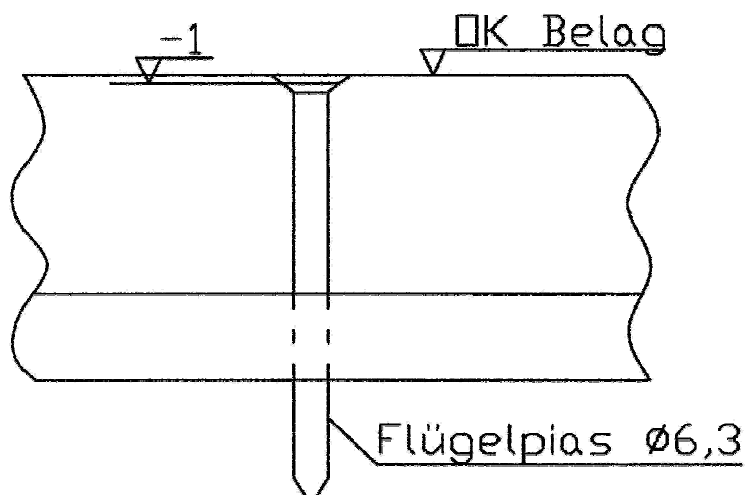
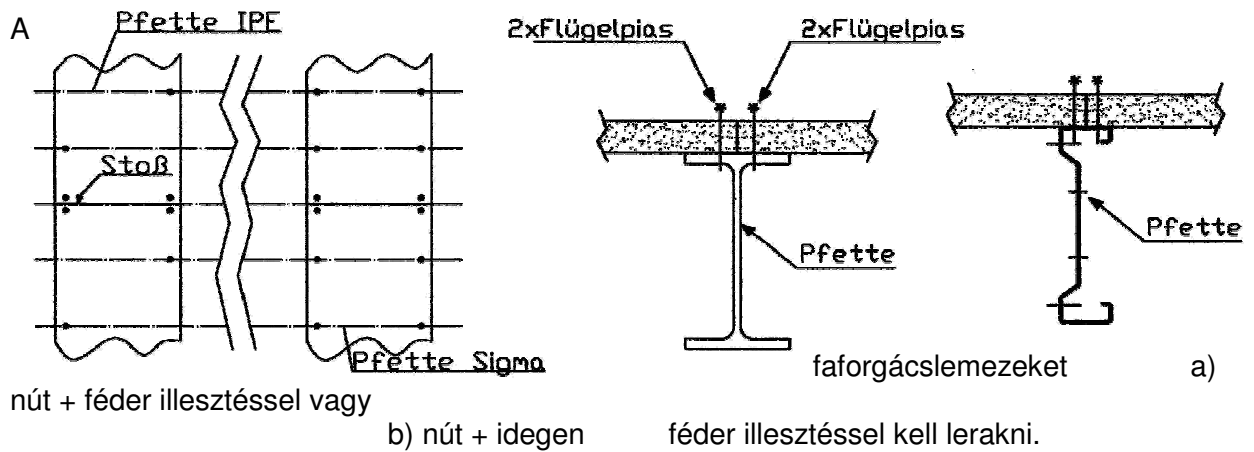
Vertikalverbindung aus FI40/4=hosszanti kötés FI40/4-ből
 Spanschloß=feszítőzár
 einseitig=egyoldalú
 Horizontalverbindung aus FI40/4=vízszintes kötés FI40/4-ből
 Länge der Verbände=a kötések hossza
 beidseitig=kétoldalú

A billenő váltógerendákat (rövidítésük: KW) M12x40 8.8 csavarral kell csatlakoztatni.



A tartozékelemek szerelésekor az alábbiakat kell figyelembe venni:

1. Faforgácslemezek



A nút + féder nélküli illeszkedés csak a hosszmerévítőn fordulhat elő. Az illeszkedésnél lemezenként legalább két csavarozást kell elvégezni, a pontos adatok a lerakási terven találhatóak.

Stoß=illesztés

Feder=féder

Nut=nút

Fremdfeder=idegen féder

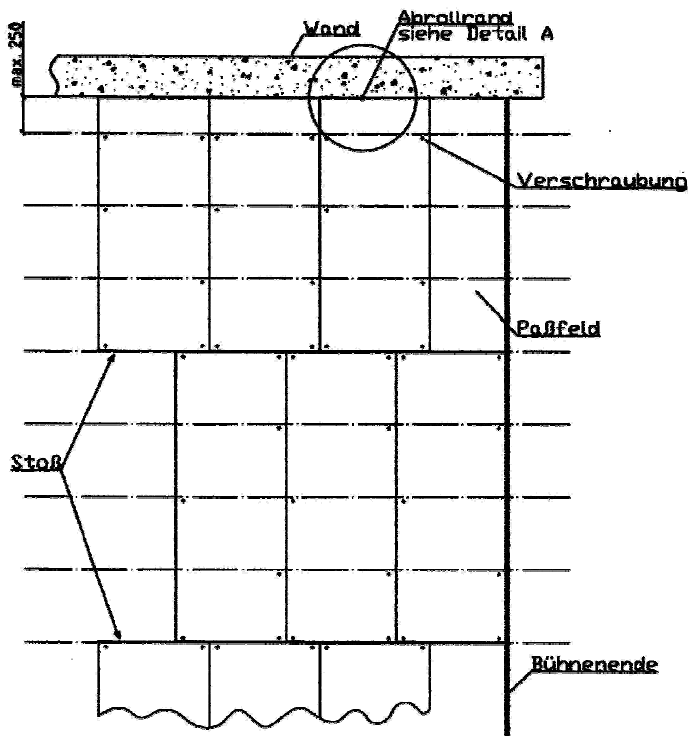
Belag=bevonat

Pfette=hosszmerévítő

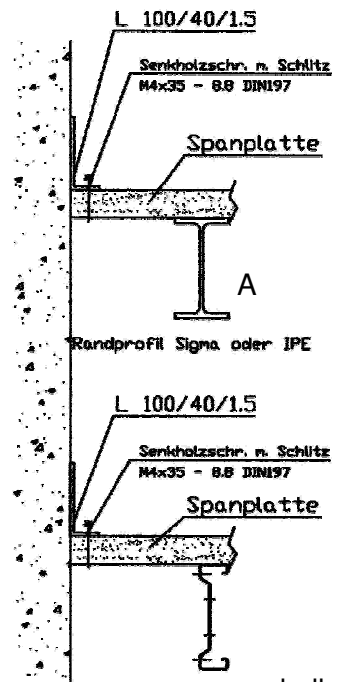
Flügelpias=szárnyas fúrócsavar

A csavarozás szárnyas fúrócsavarral /Flügelpias/ történik (átmérő= 6,3x80). A szárnyas fúrócsavarokat (ha lehet, síkban illeszkedjenek) legfeljebb 1mm-re szabad besüllyeszteni.

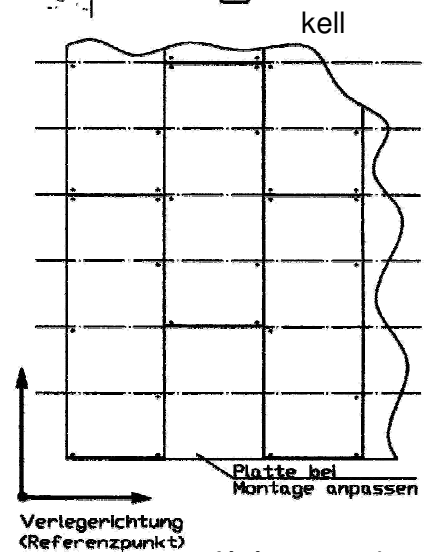
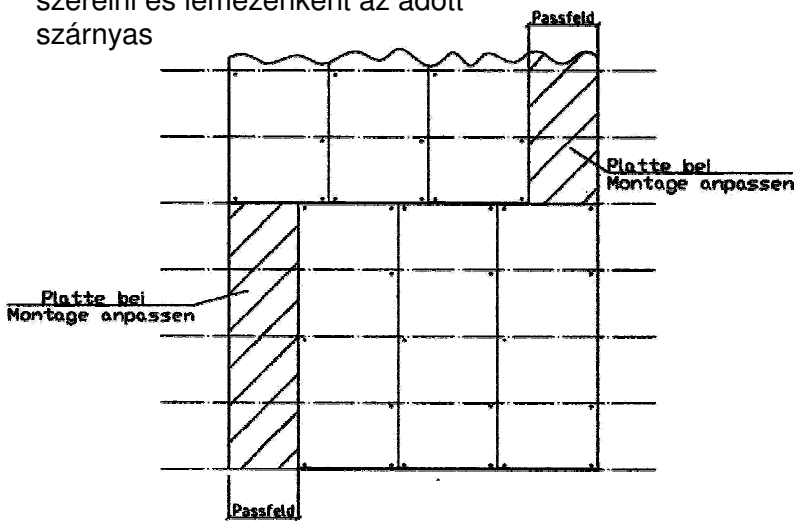
Faforgácslemez:



Detail A

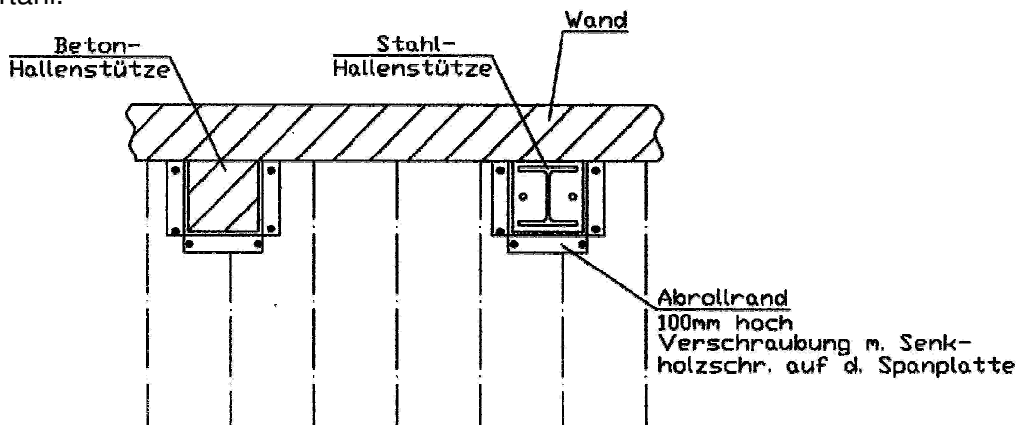


faforgácslemez eltolva szerelni és lemezenként az adott szárnyas



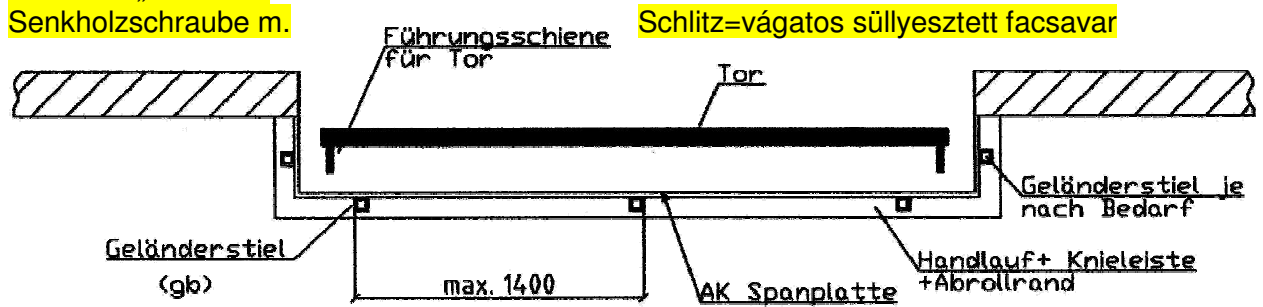
kell ellátni. A szereléskor pontosan méretre kell tartani.

fal tartományában a faforgácslemezeket illeszteni. A faltól kb. 5-10 mm-es távolságot

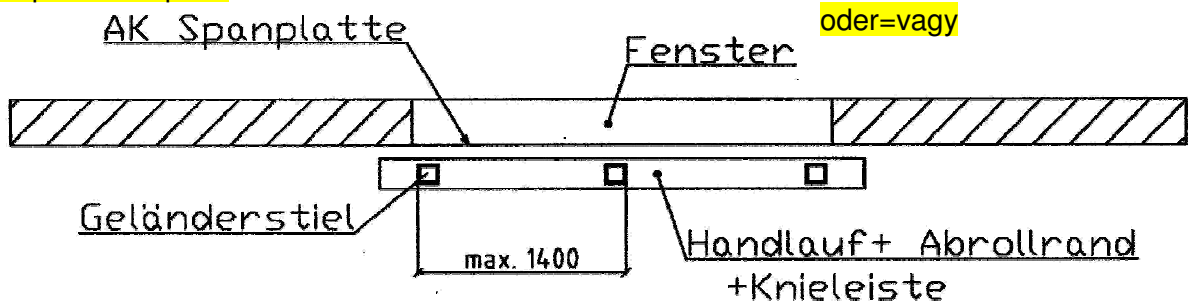


- Wand=fal
- Abrollrand=legördülési szél
- Verschraubung=csavarozás
- Paßfeld=illeszkedési mező
- Bühnenende=emelvény vége
- Stoß=illeszkedés
- Platte bei Montage anpassen=a lemezt szereléskor hozzá kell igazítani

Detail A= „A” részlet
Senkholzschraube m.

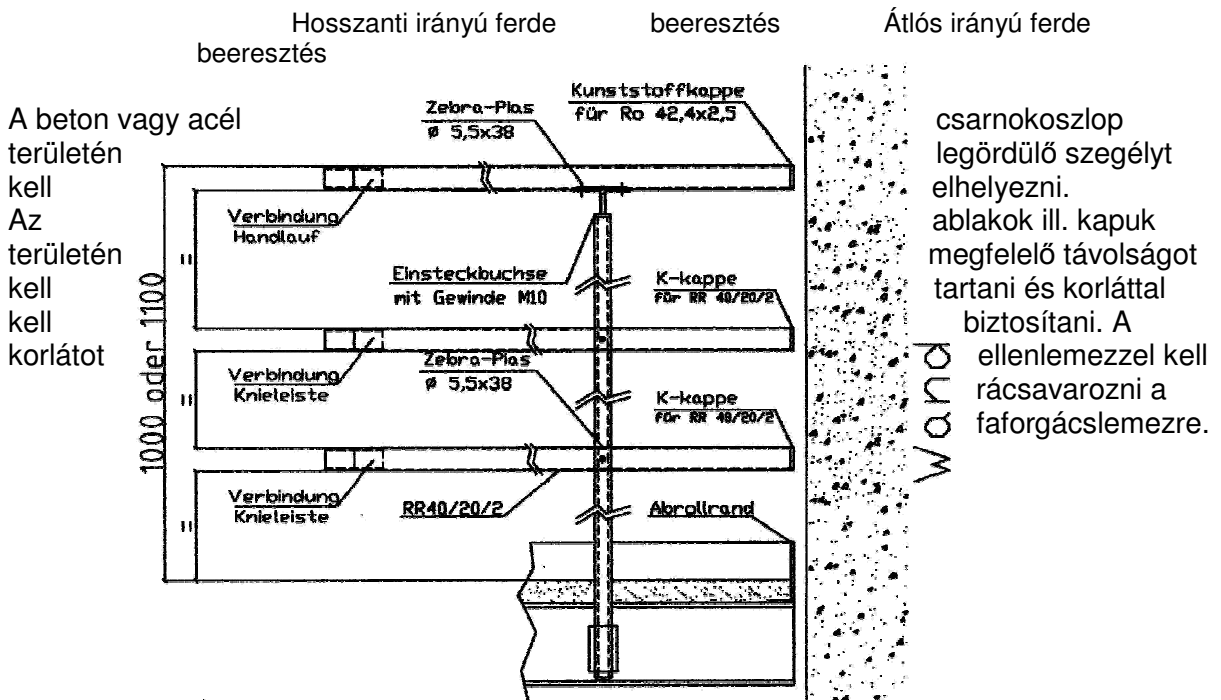


Spanplatte=faforgácslemez
Randprofil=szélprofil



- Betonhallenstütze=betoncsarnokoszlop
- Stahlhallenstütze=acélcsarnokoszlop
- Wand=fal
- Abrollrand=legördülő szegély
- 100 mm hoch= 100 mm magas
- Verschraubung m. Senkholzschr. auf d. csavarozás a faforgácslemezen

Spanplatte=süllyesztett facsavaros



Führungsschiene für Tor=a kapu vezetősínje

Tor=kapu

Geländerstiel=korlátoszlop

Spanplatte=faforgácslemez

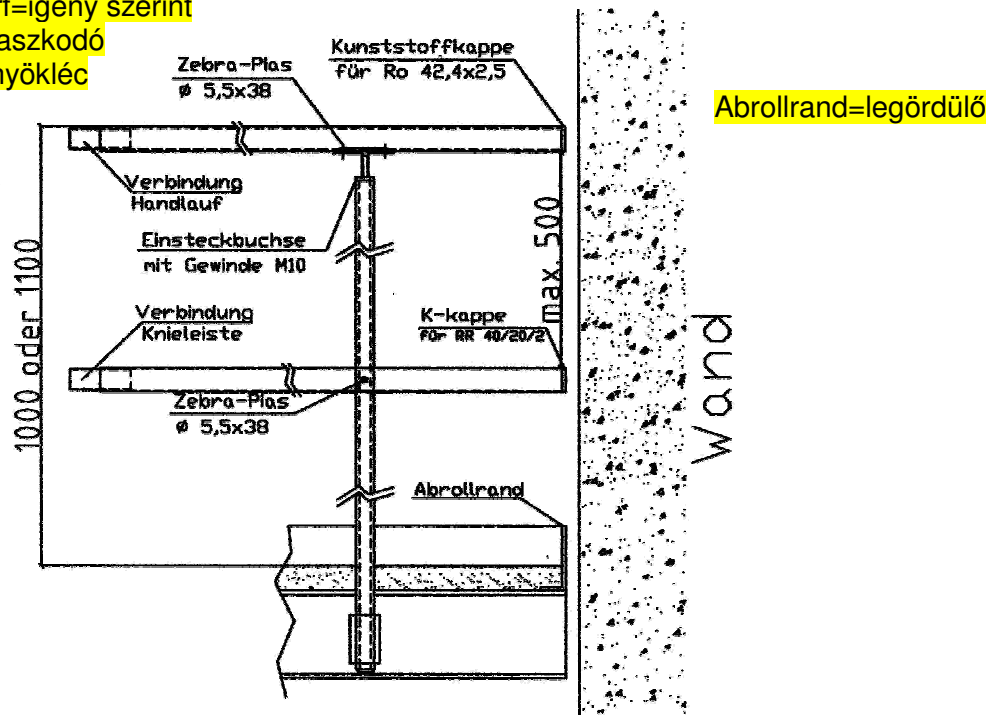
Je nach Bedarf=igény szerint

Handlauf=kapaszkodó

Knieleiste=könyökléc

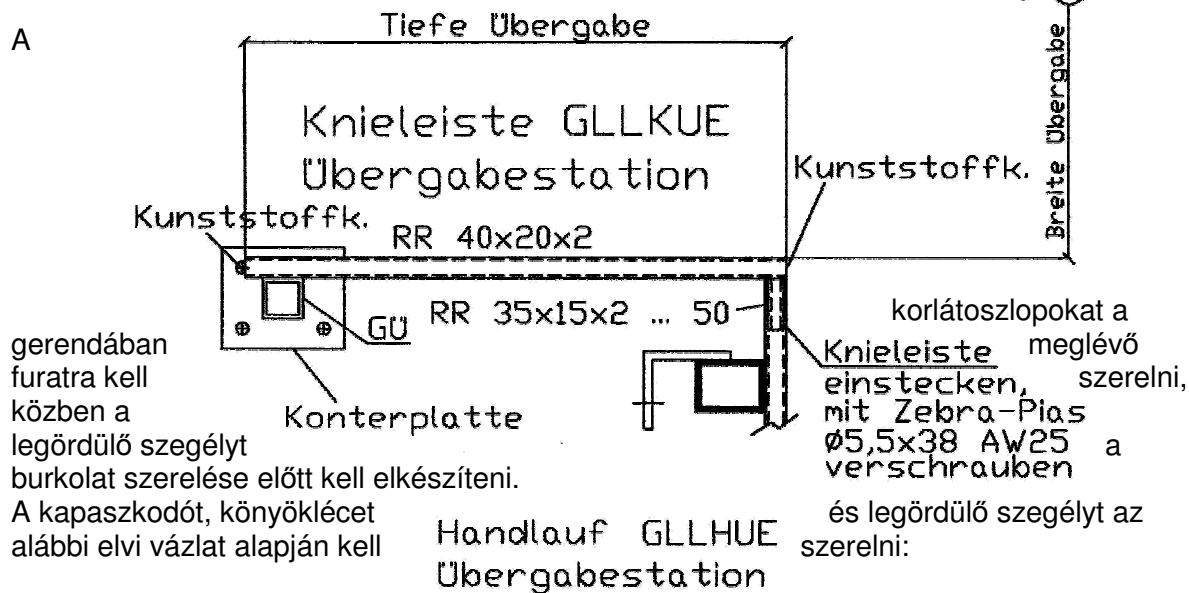
szegély

Fenster=ablak



2. Korlát

A



két könyökléc (korlátmagasság: 1000mm vagy 1100mm)

egy könyökléc (korlátmagasság: 1000mm vagy 1100mm)

Verbindung HL
Ro 36x2,5 ... 100
von unten verschrauben
mit Zebra-Plas AW25

Handlauf

Zebra-Pias=zebra furatcsavar
Kunststoffkappe=műanyag kupak
Verbindung=kapcsolat
Einsteckbuchse=bedugóaljzat
mit Gewinde M10=M10-es menettel
Knieleiste=könyökléc
für RR 40/20/2=RR 40/20/2-höz
oder=vagy
K-Kappe=K kupak
Wand=fal

Tiefe Übergabe: mély átadás
Knieleiste=könyökléc
Konterplatte=ellenlemez
Kunststoffkappe=műanyagkupak
Breite Übergabe: széles átadás
Übergabestation=átadóállomás
Knieleiste einstecken, mit Zebra-Pias Verschrauben=könyökléctet bedugni és ... zebra
fúrócsavarral összecsavározni
Handlauf=kapaszkodó
Vebindung=kötés
von unten verschrauben mit Zebra-Pias AW25=AW25 zebra fúrócsavarral alulról csavarozni

Átadóállomás:

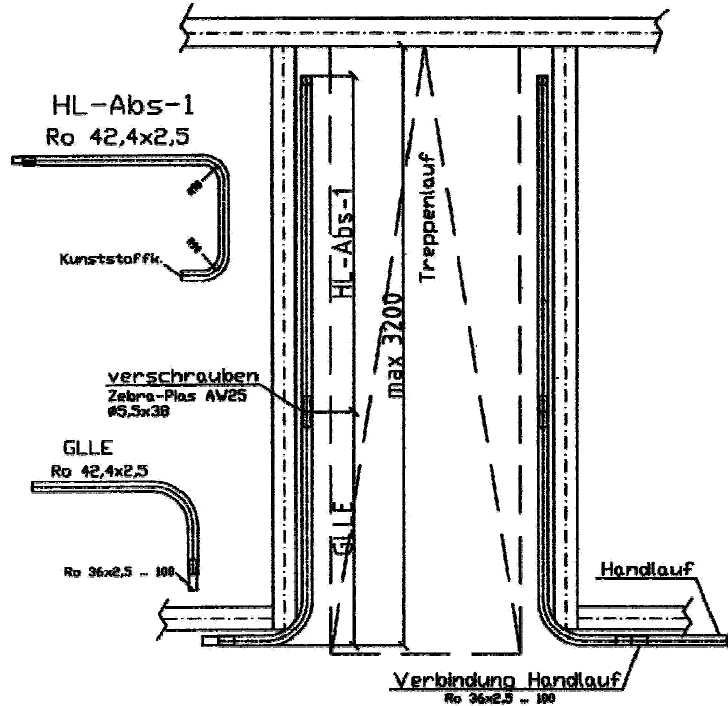
A tolókapu és a zsilip a gyártási rajzban lévő szerelési utasításban található.

3. Lépcsők

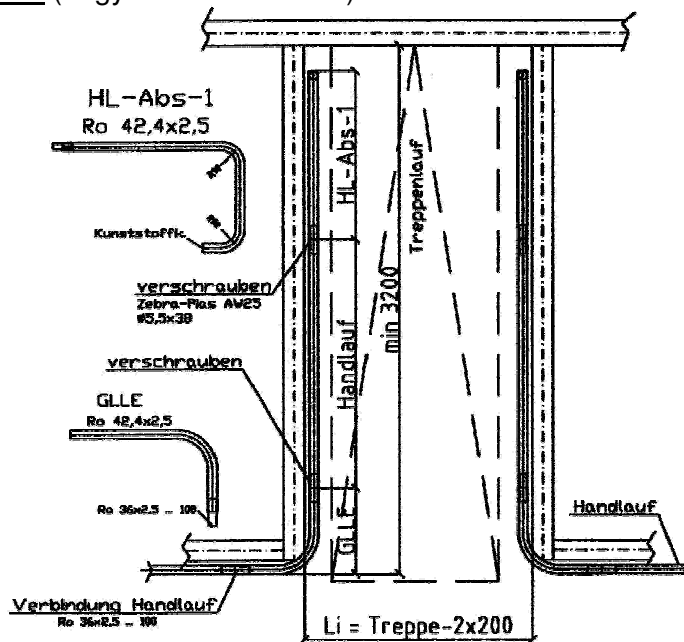
A lépcsőfokok és a korlát lépcsőpofához való szereléséhez M12x40-et kell használni. Egy bizonyos magasság (és szélesség) feletti lépcsőknél kötéses oszlopokat kell szerelni.

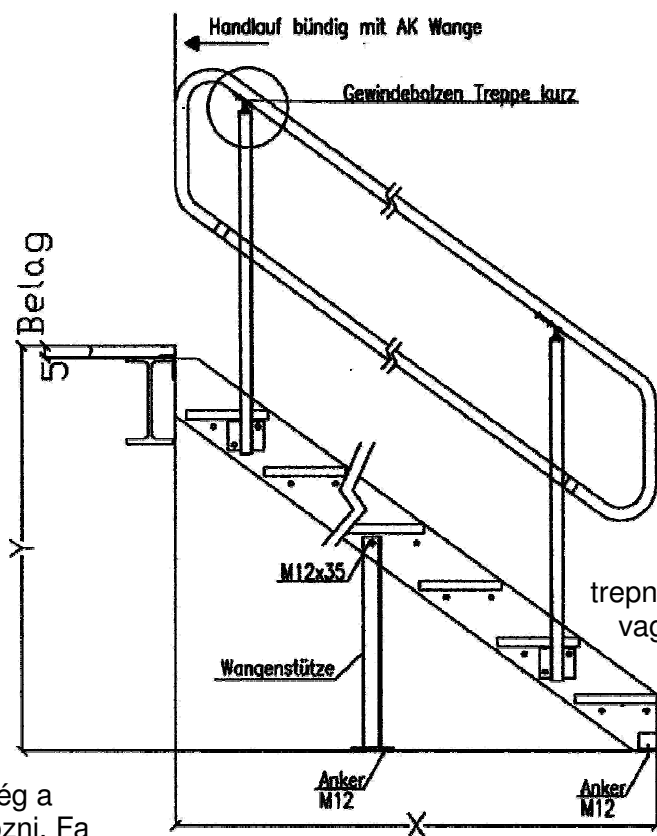
Födémnyílás: (kisebb 3200mm-nél)

A könyökléceket tompán kell ütni és műanyag kupakkal kell ellátni.



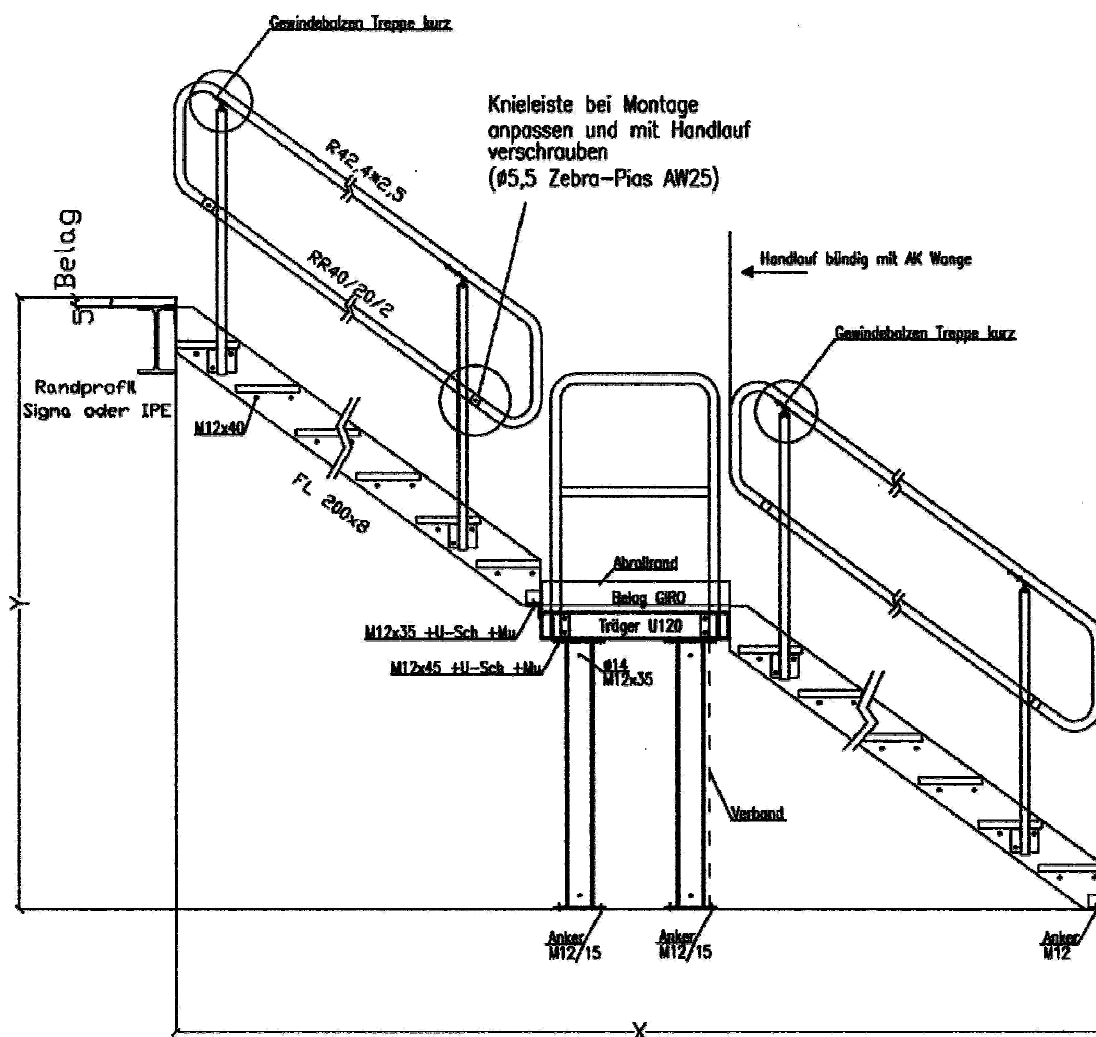
Födémnyílás: (nagyobb 3200mm-nél)



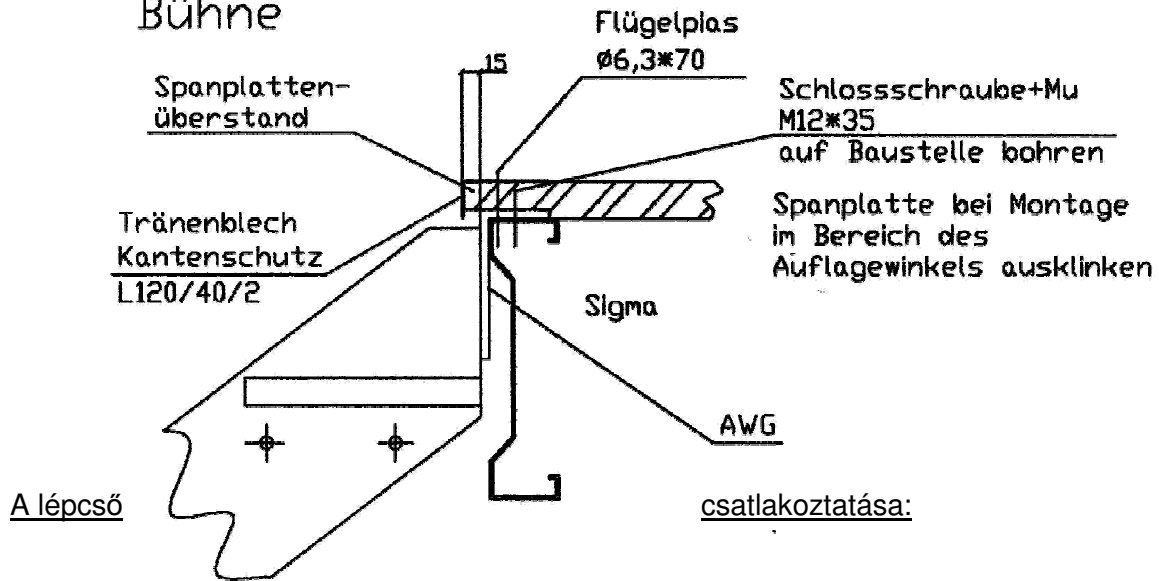


A lépcső ráccsal, lépcsőpihenővel szerelésekor – megfelelő könyökléctet egyenként a kell igazítani és még a össze kell csavarozni. Fa pluszban figyelembe kell venni a utasításokat.

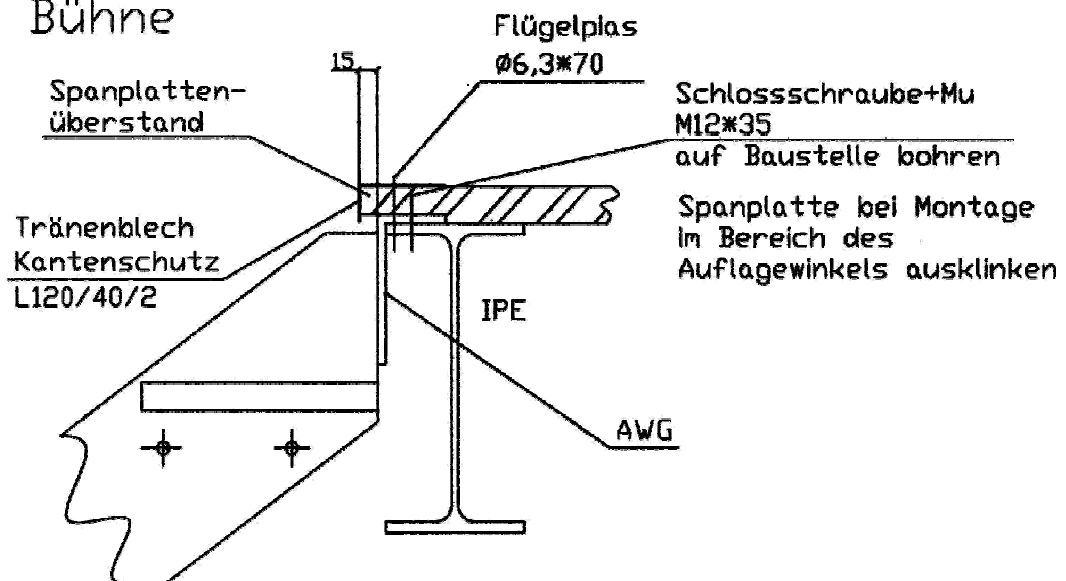
trepni lemezes lépcsőfokkal, vagy anélkül történő ügyelni kell a csavarok elhelyezésére. A szereléskor megfelelő hossza könyöklő ível is lépcsőfokoknál még szerelési aktában található



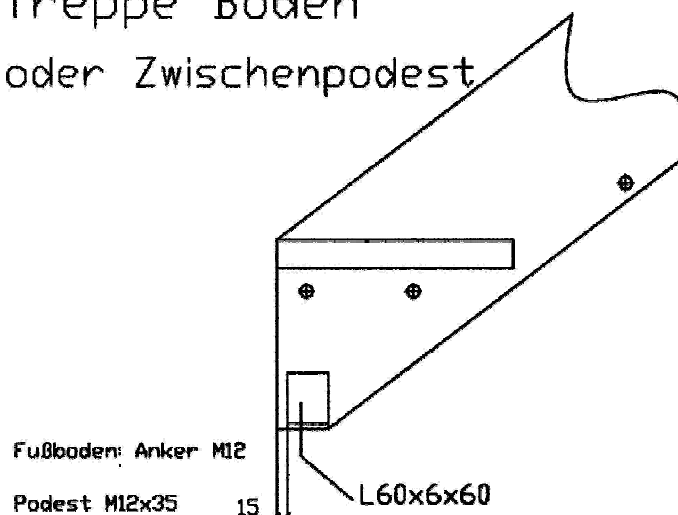
Treppenanschluss (bei Spanplatte) Bühne



Treppenanschluss (bei Spanplatte) Bühne



Treppe Boden oder Zwischenpodest



Legende Montageanleitung Bühnen Ungarisch

Handlauf bündig mit AK Wange=a kapaszkodó egy szintben van a pofafallal

Gewindebolzen Treppe kurz=menetes csap lépcső rövid

Belag=bevonat

Wangenstütze=pofafalas oszlop

Anker=horgony

Knieleiste bei Montage anpassen und mit Handlauf verschrauben=a könyöklécet szereléskor hozzá kell igazítani és össze kell csavarozni a kapaszkodóval

Zebra-Pias=zebra fúrócsavar

Randprofil=szegélyprofil

Träger=hordozó

Verband=kötés

Treppenanschluss (bei Spanplatte)=lépcsőcsatlakozás (faforgácslapnál)

Bühne=emelvény

Spanplattenüberstand=faforgácslap túlnyúló része

Flügelpias= szárnyas fúrócsavar

Schlossschraube+MutterM12*35 auf Baustelle bohren=záracsavart és M12*35 anyát az építkezésen befúrni

Spanplatte bei der Montage im Bereich des Auflagenwinkels ausklinken=a faforgácslapot szereléskor a ráhelyezett szög területén szabadon kell hagyni

Treppe Boden=lépcső padló

oder Zwischenpodest=vagy köztes pihenő

Fußboden=padló

Anker=horgony

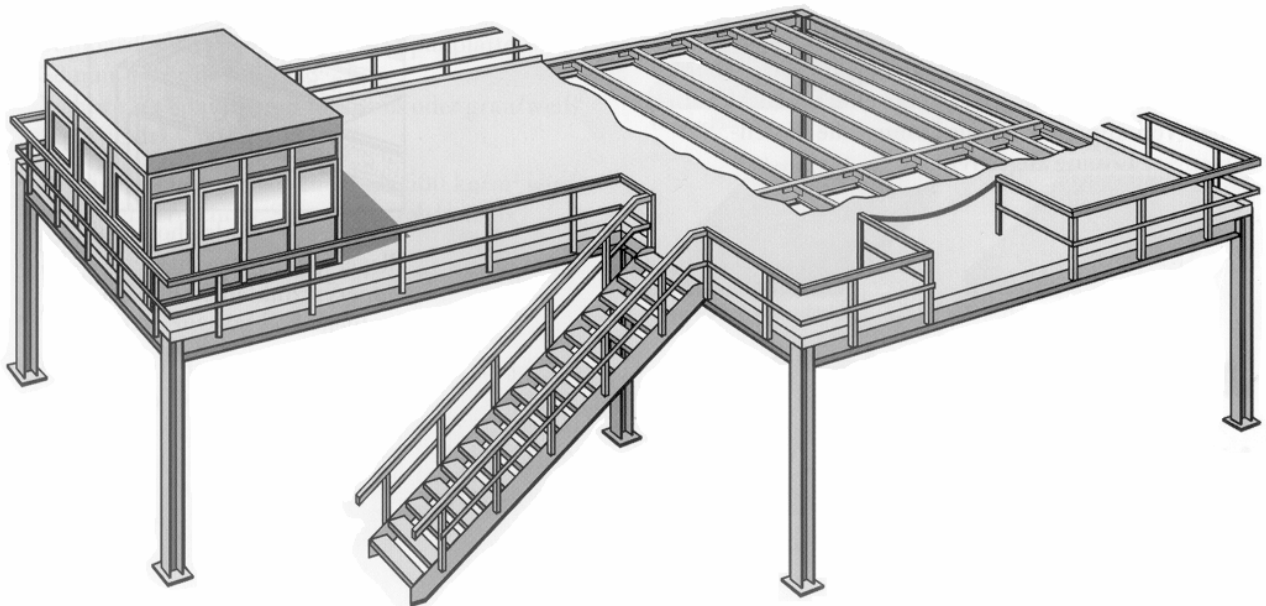
Podest=pihenő

FELHASZNÁLÓI TUDNIVALÓK AZ EMELVÉNYHEZ

Gratulálunk az emelvény megvásárlásához. Kérjük, hogy tartsa be az alábbi utasításokat, hogy ezzel is biztosítsa a termék hosszantartó és zavarmentes használatát:

- **FELÜLETI TEHER**
Az emelvény csak a típusjelzésen megadott felületi teherhez alkalmas.
 - **POLCRENDEZÉS**
Amennyiben polcokat szeretne az emelvényre helyezni, ellenőrizni kell, hogy esetlegesen teherelosztókat kell-e helyezni a polcállványok alá. Ellenkező esetben nagy pontszerű terhelés mellett átszakadhat a faforgácslemez padlózat. Kérjük, ilyen esetekben kérje ki tanácsunkat!
 - **NEM KÖTÖTTPÁLYÁS ANYAGMOZGATÓ ESZKÖZ**
Ha az a célja, hogy az emelvényt targoncával vagy nem kötöttpályás anyagmozgató eszközzel használja, a fenti kivételek megfelelően érvényesek. Az emelvény pontszerű terhelhetőségének megállapítása érdekében az emelvény használata előtt lépjenek kapcsolatba velünk.
 - **ÁTADÓÁLLOMÁS**
Csak hibátlan műszaki állapotban lévő rakodó segédeszközöket szabad használni (pl. a kiálló szeget tartalmazó euro raklap felsértheti a faforgácslemezt, melynek jelentős negatív következményei lehetnek).
 - a) **LÁNCOS ÁTADÓÁLLOMÁS**
Láncos átadóállomás esetén biztosítani kell, hogy a lánc legalább 80 cm-es távolságra legyen az emelvény elülső szélétől. Ha nem használják az átadóállomást, a láncot le kell zárni.
 - b) **TOLÓKAPU**
Ha nem használják a tolókaput, zárva kell lennie.
 - c) **BIZTONSÁGI ZSILIP**
A biztonsági zsilipet kézzel kell nyitni és zárni. Sem zárt, sem pedig nyitott állapotban nem lehetséges a kezelő számára az emelvény szélén túla lépni.
 - **A PADLÓZATRA VONATKOZÓ UTASÍTÁSOK**
Faforgácslemez emelvény esetén a nedves felmosás nincs negatív hatással a faforgácslemeze, azonban kerülni kell, hogy tartósan víz gyűljön össze az emelvényen. A dekorációt minden további nélkül hagyományos háztartási tisztítószerrel lehet eltávolítani, ha az nem tartalmaz súrolószert.
 - **MÓDOSÍTÁSOK**
Az emelvényt nem szabad a beleegyezésünk nélkül megváltoztatni. Ellenkező esetben az emelvény statikájára vonatkozó jótállás érvényét veszíti.
 - **HOZZÁÜTŐDŐ TERHEK**
Az emelvény támaszai statikailag nincsenek hozzáütődő terhekre kialakítva.
 - **ÜTKÖZÉSVÉDŐ**
Az ütközésvédő megakadályozza az emelvény támaszainak sérülését, de nem tudja felvenni a hozzáütődő terhet. A sérült ütközésvédőt ki kell cserélni.
 - **ELLENŐRZÉS**
A használat módja és időtartama szerint az emelvényt a lehetséges sérülésekre tekintettel (hibás használat, kopás, stb.) rendszeres időközönként, de legkésőbb 1-2 év múlva ellenőrizni kell. Szűrőpróbaszerűen a csavarkötéseket is ellenőrizni kell. Különös tekintettel a faforgácslapok ellenőrzésére hívjuk fel a figyelmet annak elkerülése érdekében, hogy ne legyenek rajta felületi sérülések, mely a faforgácslapok átszakadását okozhatnák.
-

Montageaanwijzing



voor staalplatforms

(stand: juni 05)

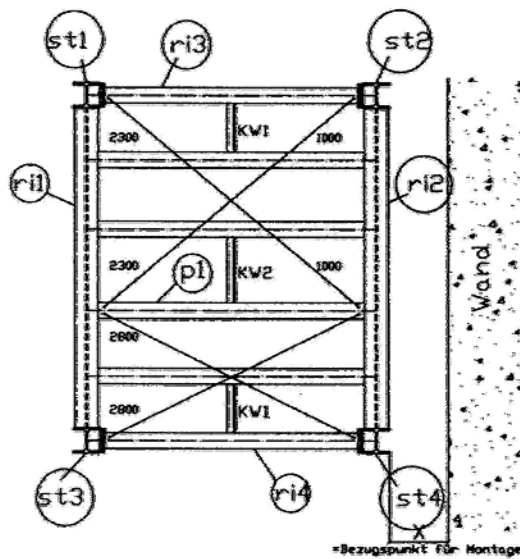
Montageaanwijzing voor plattformen

Magazijnplatforms van FISCHER zijn staalskeletconstructies die met toebehoren zoals trappen, balustrades, overgavestations, vloerbedekkingen en dergelijke kunnen zijn uitgerust.

De hoofdbouwgroepen bestaan uit steunen (staanders), regels (hoofdliggers), gordingen (nevenliggers), raveelbalken en kipraveelbalken. Elke bouwgroep is van een positie nummer voorzien dat overeenkomt met het nummer op het positieschema.

Voorbeeld:

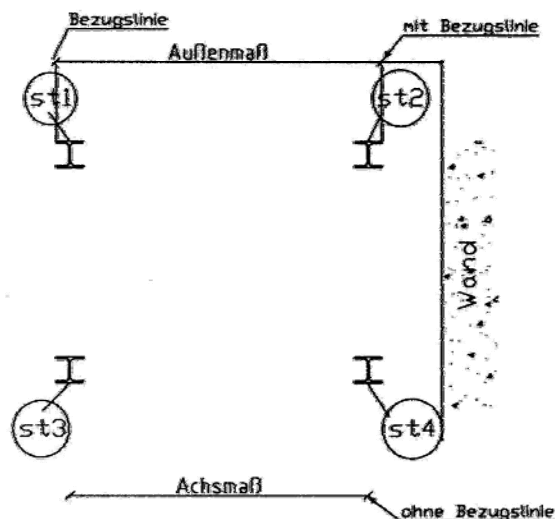
- | | |
|---------------|--|
| St1; St2; St3 | steun 1; steun 2 ; steun 3 |
| Ri1; Ri2; Ri3 | regel 1; regel 2; regel 3 |
| Pf1; Pf2; Pf3 | gording 1; gording 2; gording 3 |
| KW1; KW2 | kipraveelbalk 1; kipraveelbalk 2 |
| 2800,3000 | verband met een totale lengte van 2800 mm resp. 3200mm |



De precieze positie van de onderdelen ziet men op het positieschema. De positie van het platform kan worden afgeleid op grond van het referentiepunt voor de montage. Een referentiemaat t.o.v. voorhanden bouwwerken (wanden, halsteunen en dergelijke) moet worden nageleefd. Mocht dit niet op het positieschema genoteerd zijn, moet dit vóór het begin van de montage met de bouwheer worden besproken.

Bij grote platforms is dit schema door een steunenschema aangevuld. Bij het steunenschema moet op het volgende worden gelet:

Maatlijnen met lange referentielijnen zijn buitenmaten en maatlijnen met korte referentielijnen zijn hartafstanden.

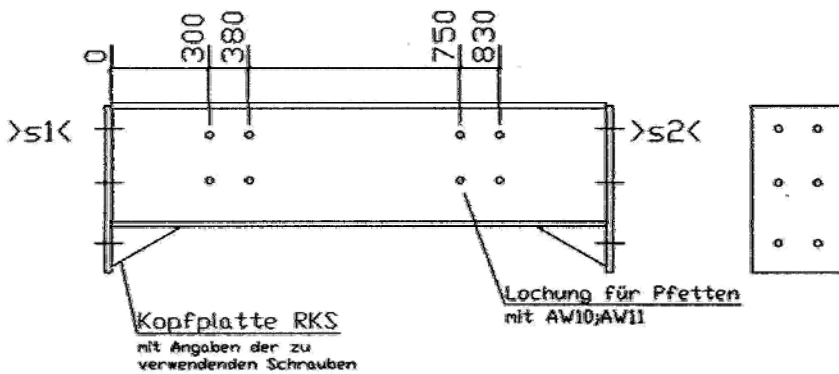


Steunen worden met ankers (deuvels) op de vloer verankerd. Montageaanwijzingen voor de respectieve ankers bevinden zich in de bijliggende gebruiksaanwijzing.

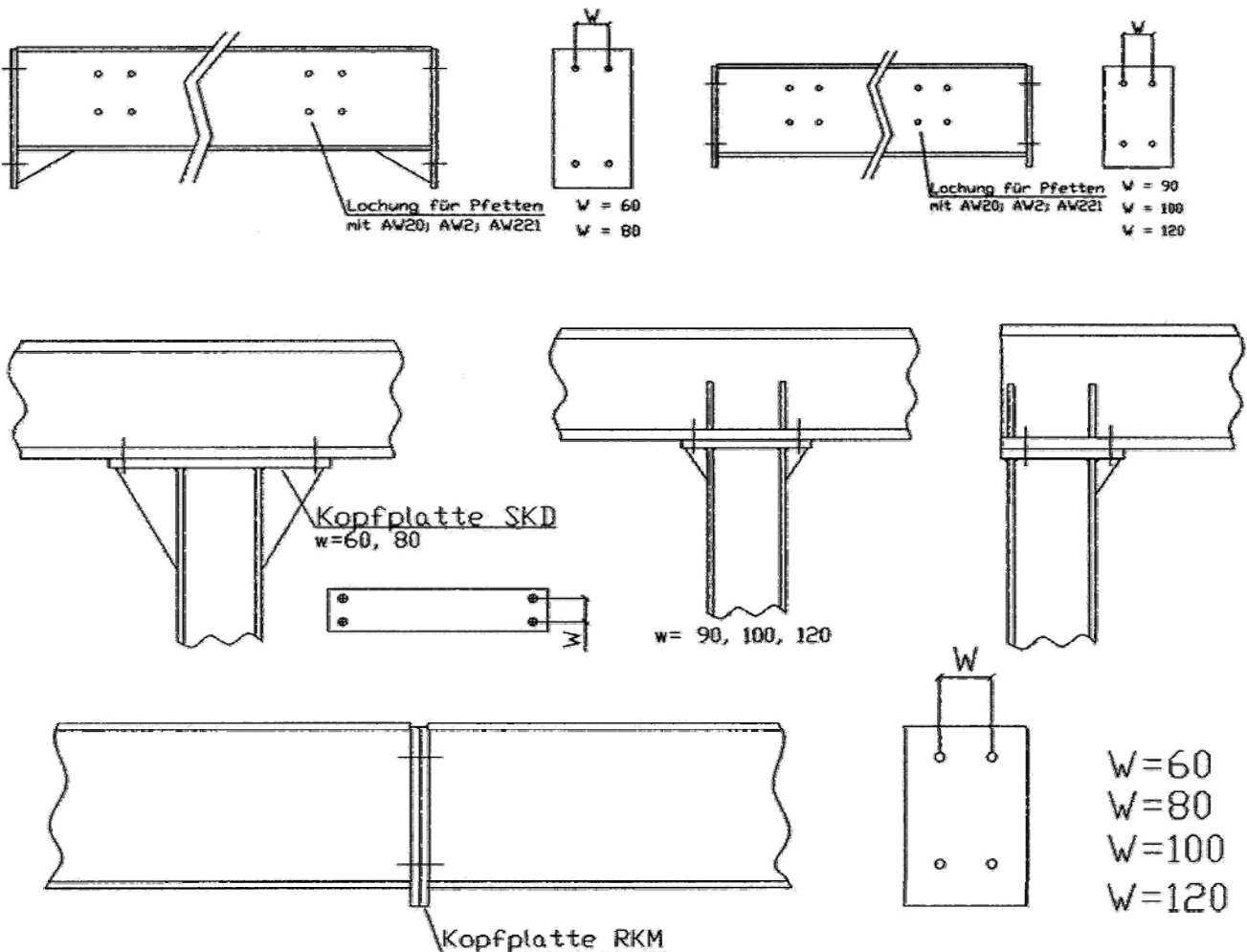
Indien nodig wordt het platform uitgericht door middel van onderlegmateriaal van kunststof of staal (zie telkens het separate blad). Staalplaten met een sterkte van $t > 8\text{mm}$ moeten met de voetplaat van de steun worden vastgelast.

De regels zijn de dragende onderdelen en worden aan de steunen vastgeschroefd. Daarbij moet op het volgende worden gelet:

- De perforatie in het regellijf bij geschroefde gordingen is niet symmetrisch.
- Op de afzonderlijke tekeningen is daarom de positie voor de aansluiting op de steun resp. de regel aangegeven (op de afbeelding: linkerzijde: steun St1, rechterzijde: steun St2).

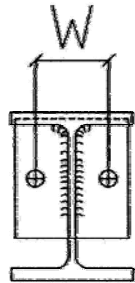


Verschiedene Arten von biegesteifen Anschlüssen:

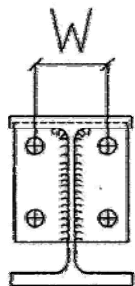
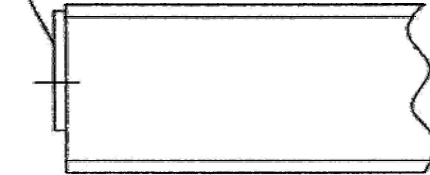


Verschillende soorten scharnierende aansluitingen met schroeven van de kwaliteit 8.8 M12x40, M16x45, M20x50

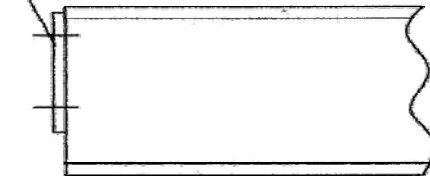
↓ (W=60), (W=80), (W=100)
↓ (W=50)



Kopfplatte RKG



Kopfplatte RKG



Anzugsmomente für Schrauben (MOS2) in Nm:

Anzugsmomente für biegesteife und gelenkige Anschlüsse

Größe	Güte	Anzugsmoment
M8	8.8	15
M10	8.8	30
M12	8.8	50
M16	8.8	125

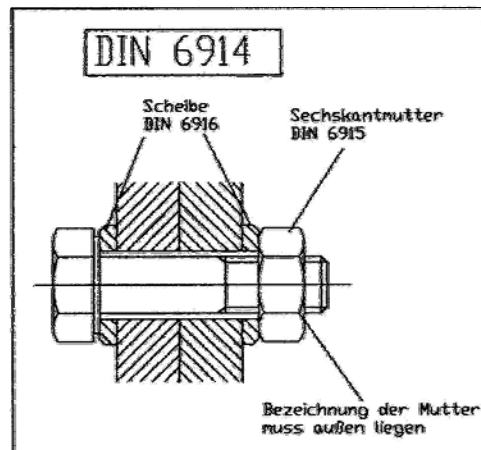
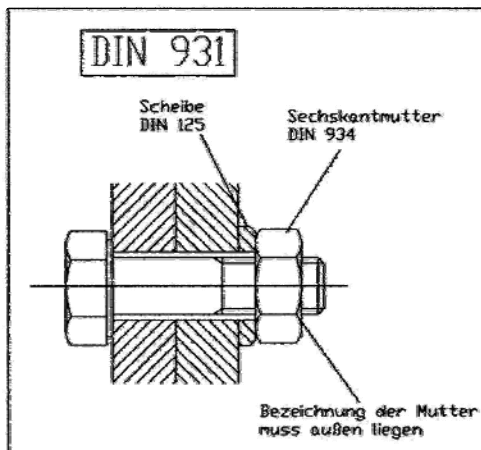
Größe	Güte	Anzugsmoment
M12	10.9H.V.	100
M16	10.9H.V.	250
M20	10.9H.V.	450
M24	10.9H.V.	800
M27	10.9H.V.	1250

Verbindungen die mit een momentsleutel zijn aangehaald, moeten worden gemarkeerd (bijv. markering met kleurstip). Voor de aansluitingen moeten schroeven overeenkomstig de afzonderlijke tekeningen worden gebruikt.

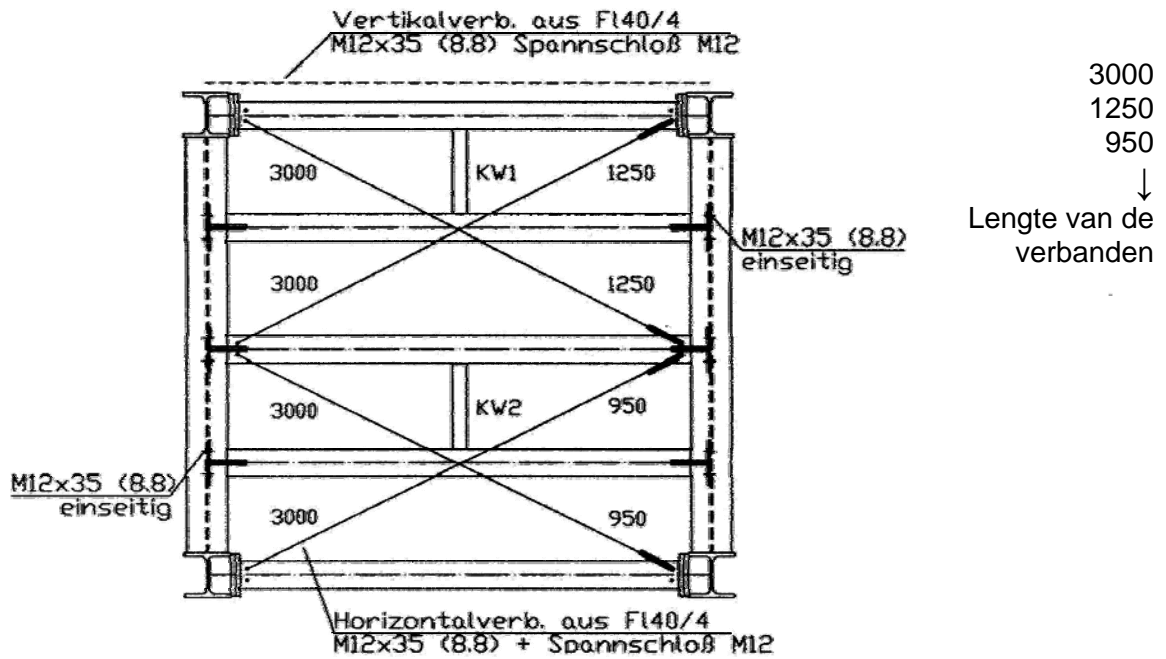
Principieel geldt het volgende:

buigstijve aansluitingen (plaat groter dan regel) → HV- 10.9 schroef+ 2 schijven+ moer,
scharnierende aansluitingen (plaat kleiner dan regel) → schroef 8.8 + schijf + moer.

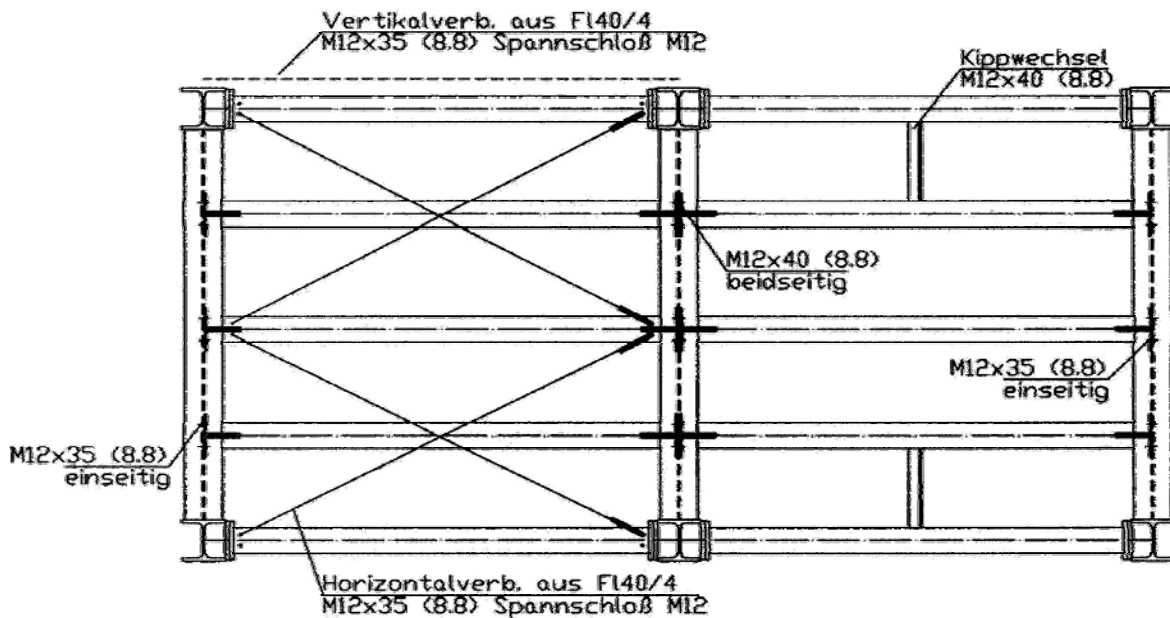
Verder moet worden gelet op de positie van de markering (naar buiten liggend) van de moer.



Verbanden en kopravelen



Het verband wordt gespannen door middel van een spanslot M12.

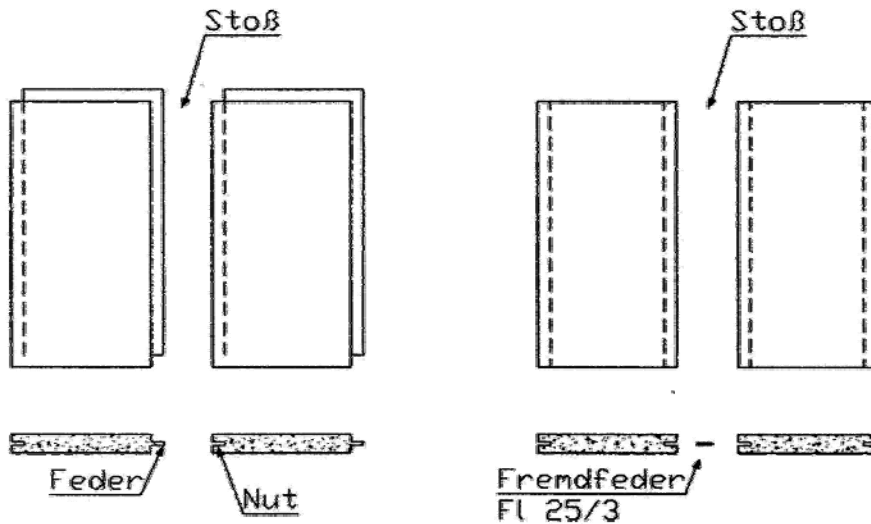


De kopraaveelbalken (KW) worden met schroeven M12x40 8.8 aangesloten.

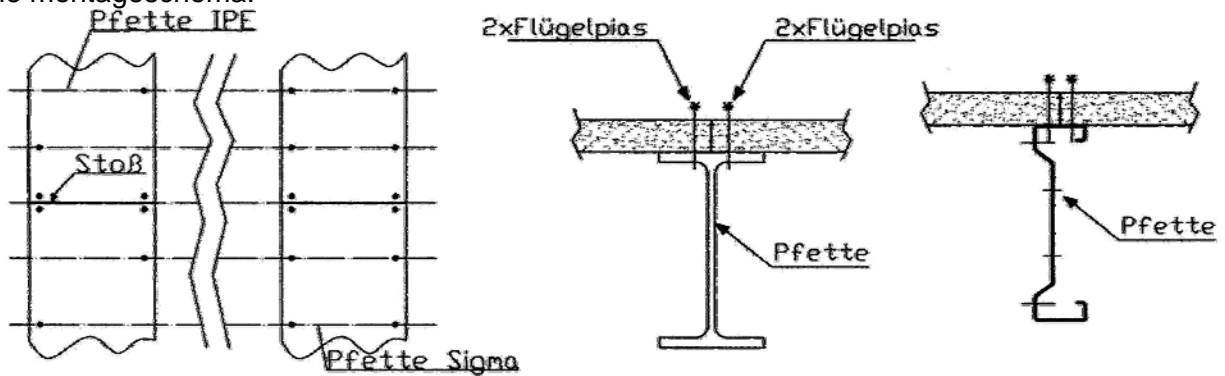
Bij de montage van het toebehoren moet op het volgende worden gelet:

1. Spaanplaten

Spaanplaten worden a) met messing + groef gelegd of
b) met groef en vreemde messing.

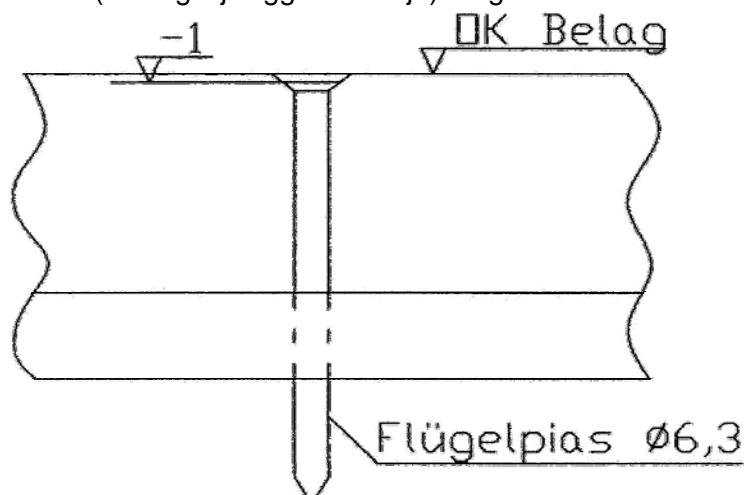


Een stuk zonder groef + messing mag alleen op de gording gebeuren. In de stuk moeten tenminste twee schroefverbindingen per plaat worden doorgevoerd. Nauwkeurige gegevens: zie montageschema.

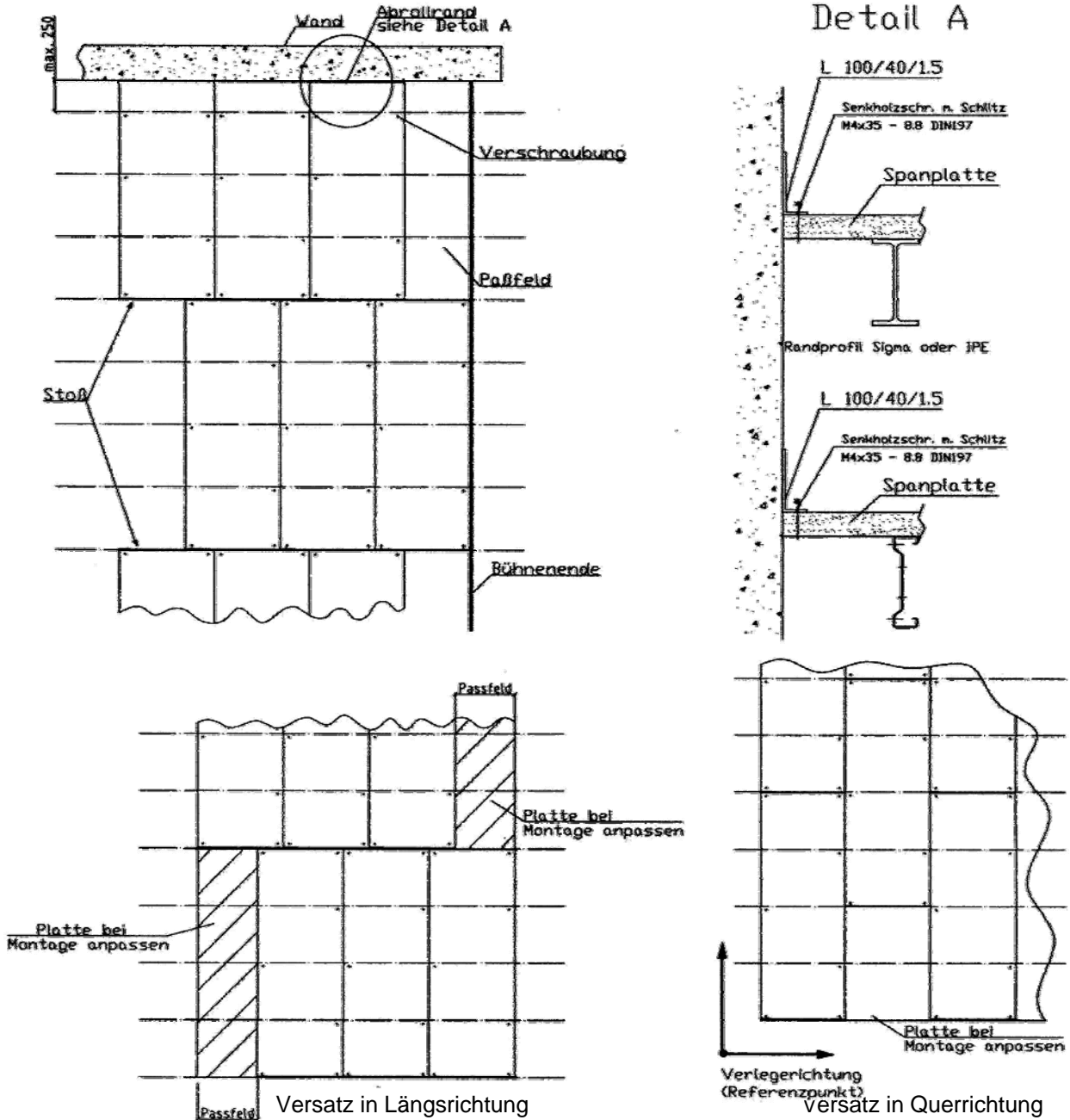


De schroefverbinding gebeurt door middel van vleugelboorschroeven (diameter = 6,3x80). De vleugelboorschroef (dient gelijk liggend te zijn) mag max. 1 mm worden verzonken.

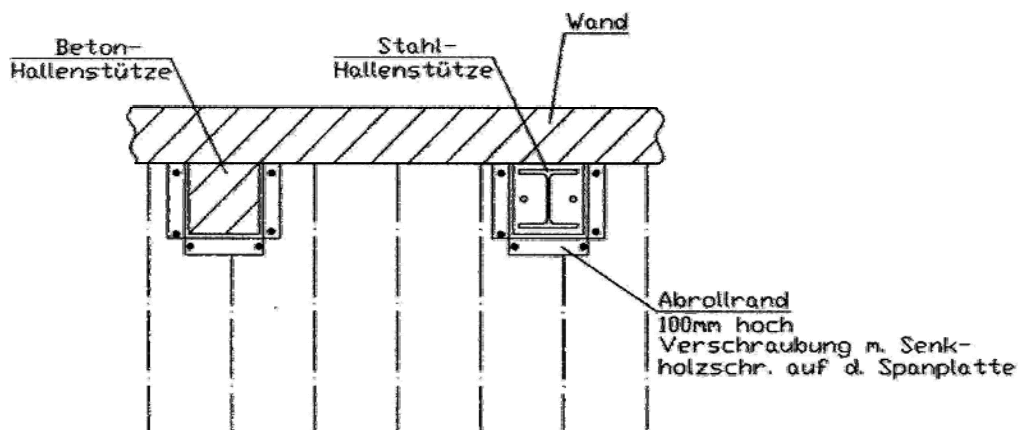
Spaanplaat:



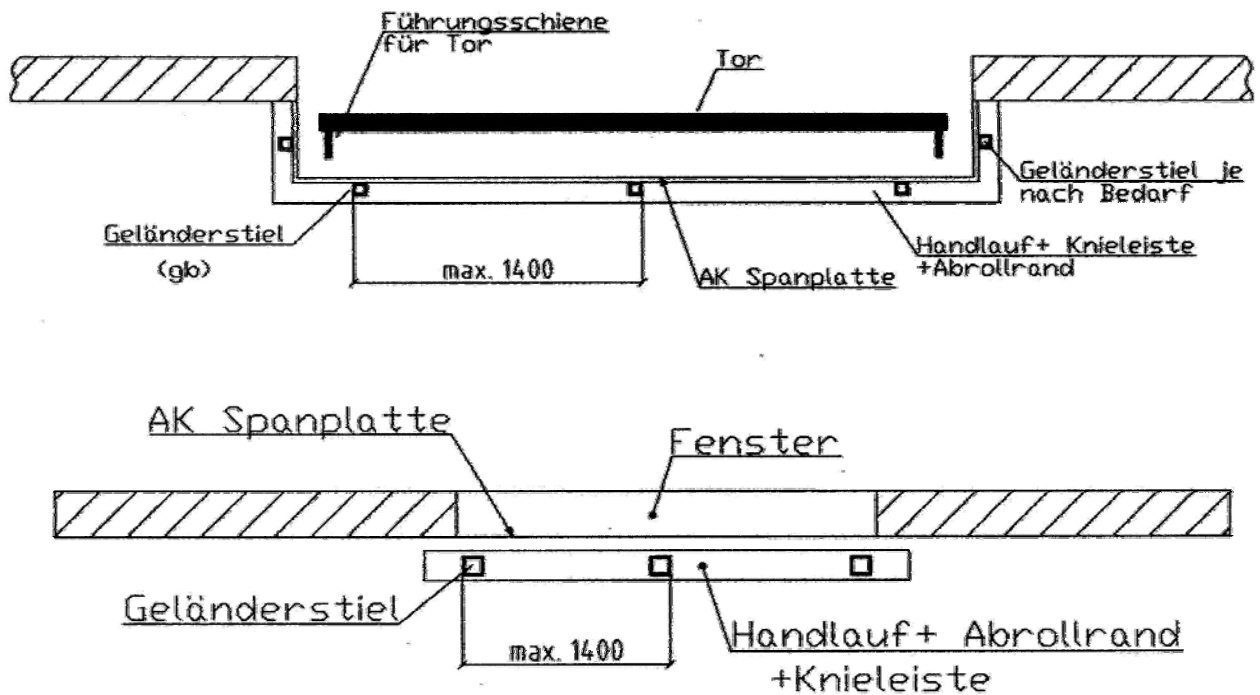
De spaanplaten moeten uit het verband worden gemonteerd en van de respectieve vleugelboorschroeven per plaat worden voorzien. Aan de wandbereiken moeten de spaanplaten bij de montage op de precieze maat worden ingesteld. T.o.v. de wand moet een afstand van ca. 5-10 mm worden nageleefd.



In het bereik van halsteunen van beton of staal moet telkens een afrollrand worden aangebracht.



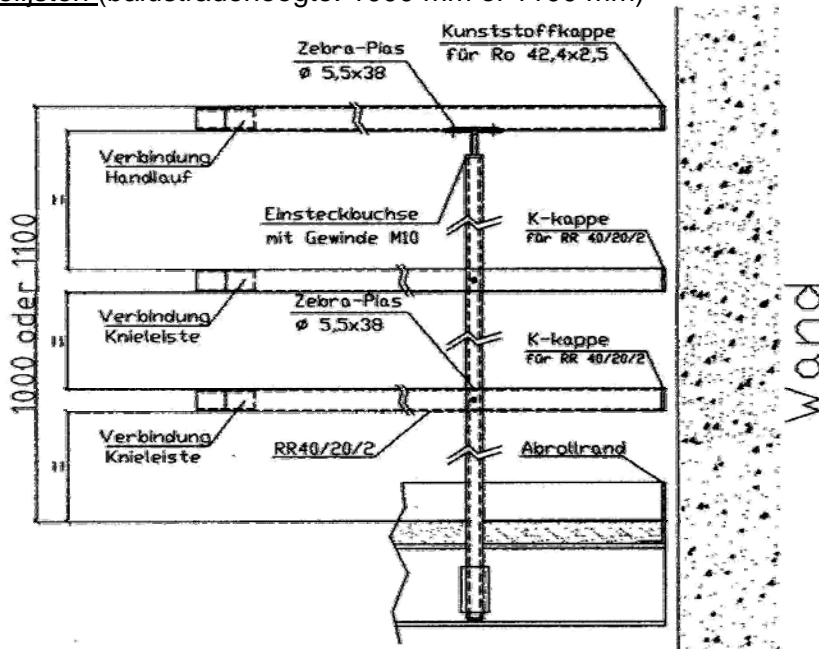
In het bereik van vensters resp. poorten of deuren moet een overeenkomstige afstand worden nageleefd. Deze zone moet door een balustrade worden beveiligd. De balustrade wordt met een contraplaat op de spaanplaat geschroefd.



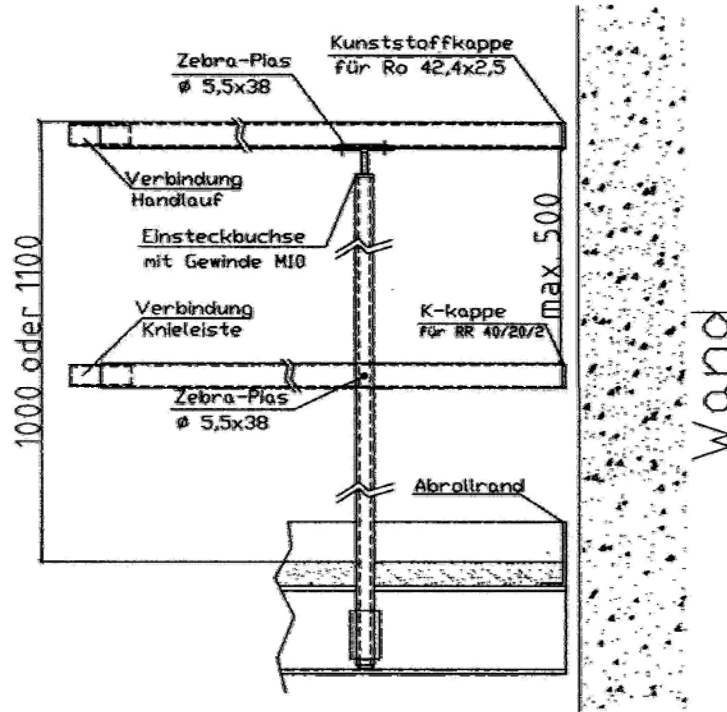
2. Balustrade

De balustradepalen moeten aan de voorhanden boringen in de gording worden gemonteerd. Daarbij moet de afrolrand vóór de montage van de bedekking worden uitgevoerd. Leuning, knielijst en afrolrand moeten overeenkomstig de volgende schematische tekeningen worden gemonteerd:

Twee knielijsten (balustradehoogte: 1000 mm of 1100 mm)

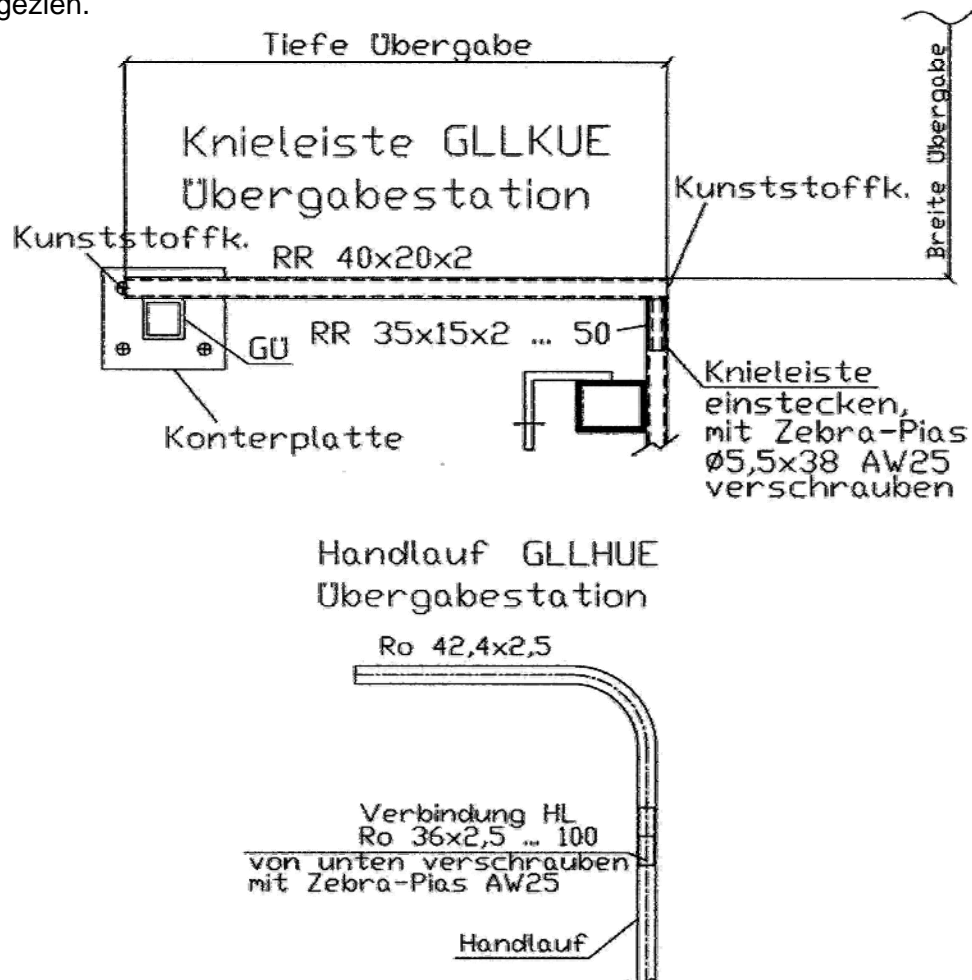


Een knielijst (balustradehoogte: 1000mm of 1100mm)



Overgavestation:

Rolpoort en sluis kunnen overeenkomstig de montagehandleiding op de productietekening worden gezien.

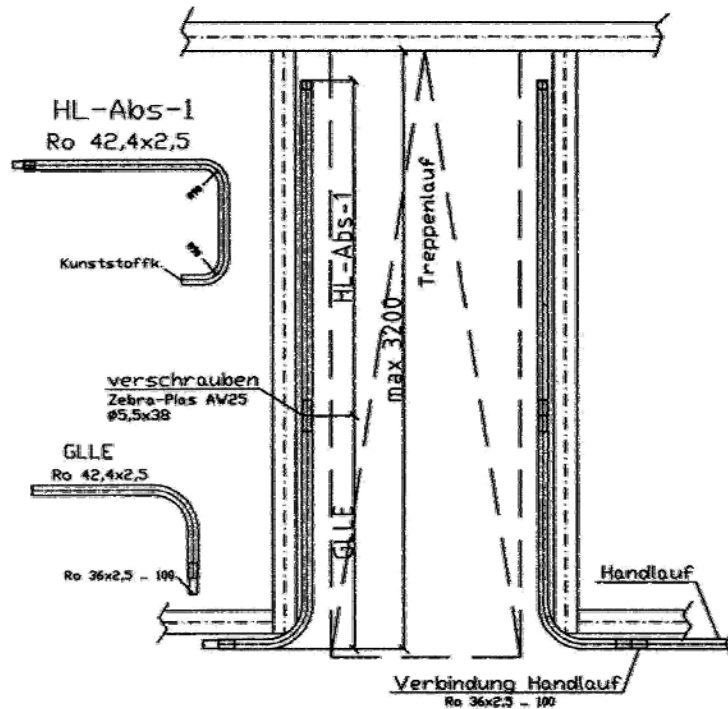


3. Trappen

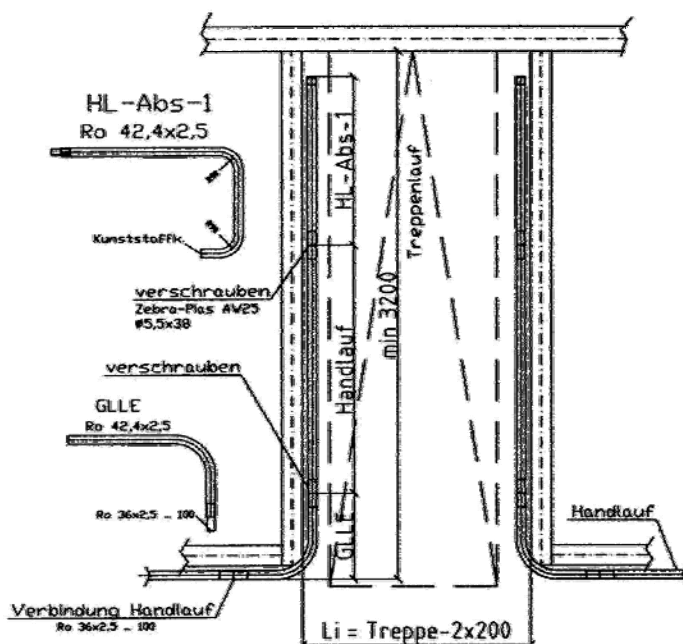
Voor de montage van de treden en de balustraden aan de trapboom moeten M12x40 worden gebruikt. Bij trappen vanaf een bepaalde hoogte (en breedte) moeten steunen met verband worden gebruikt.

Trapgat: (kleiner dan 3200 mm)

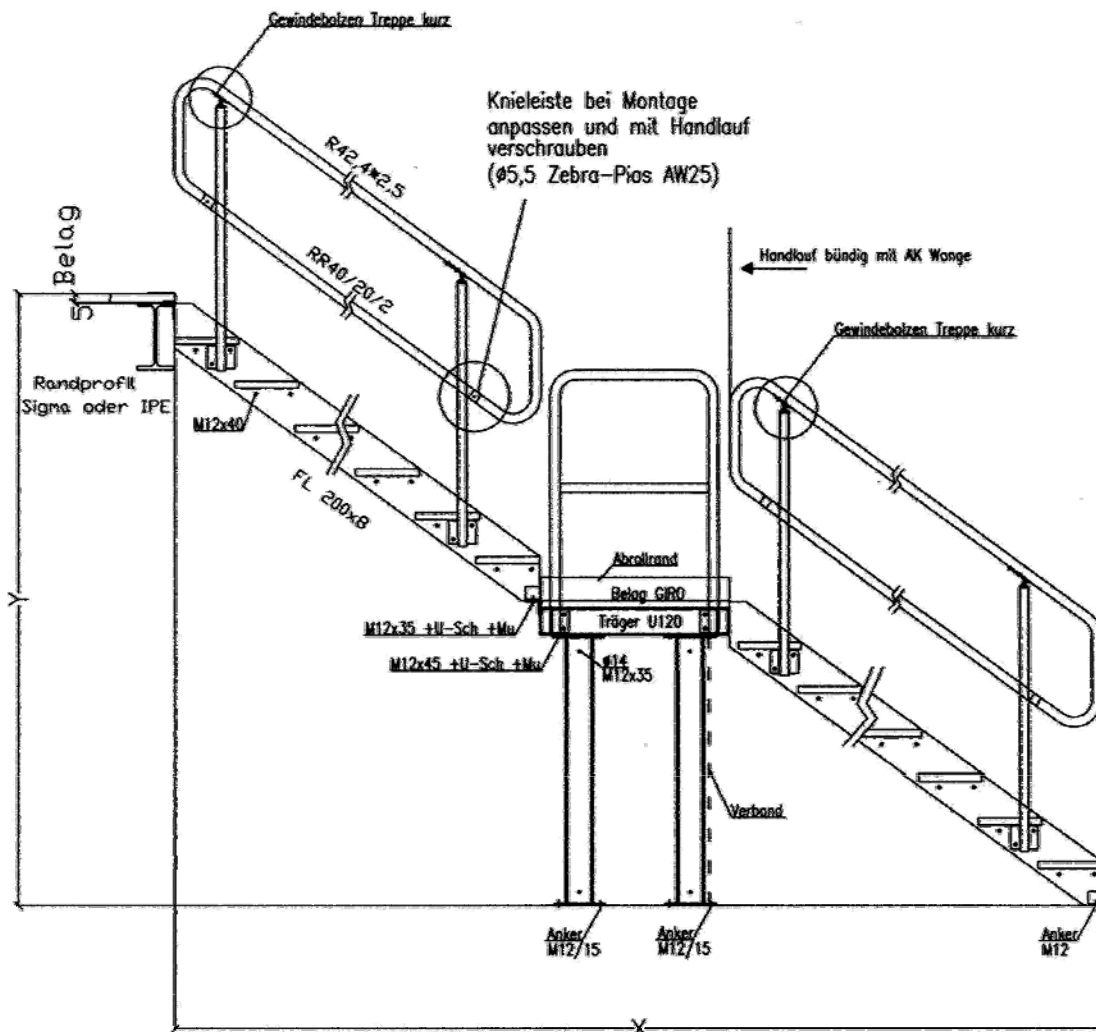
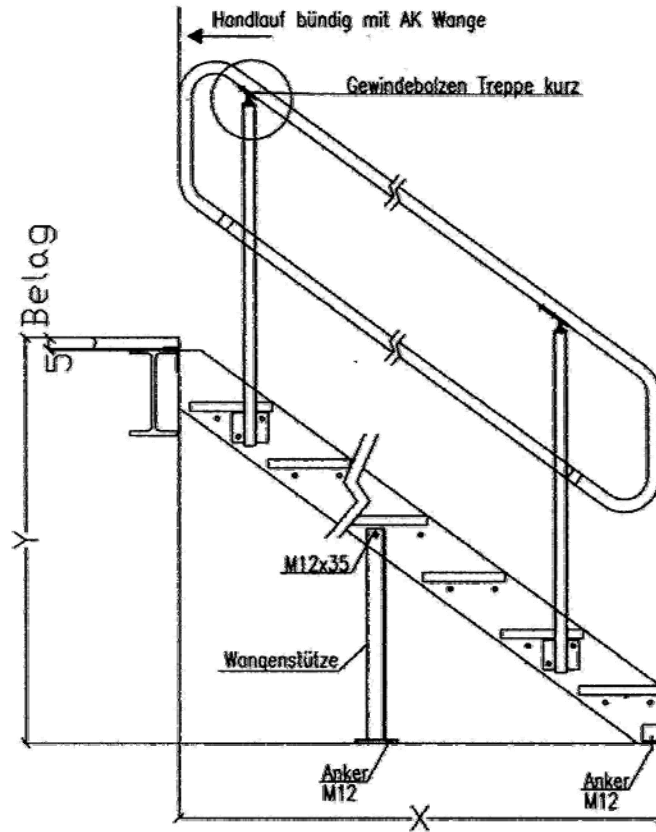
Knielijst stomp stuiken en van kunststofkap voorzien.



Trapgat: (groter dan als 3200mm)

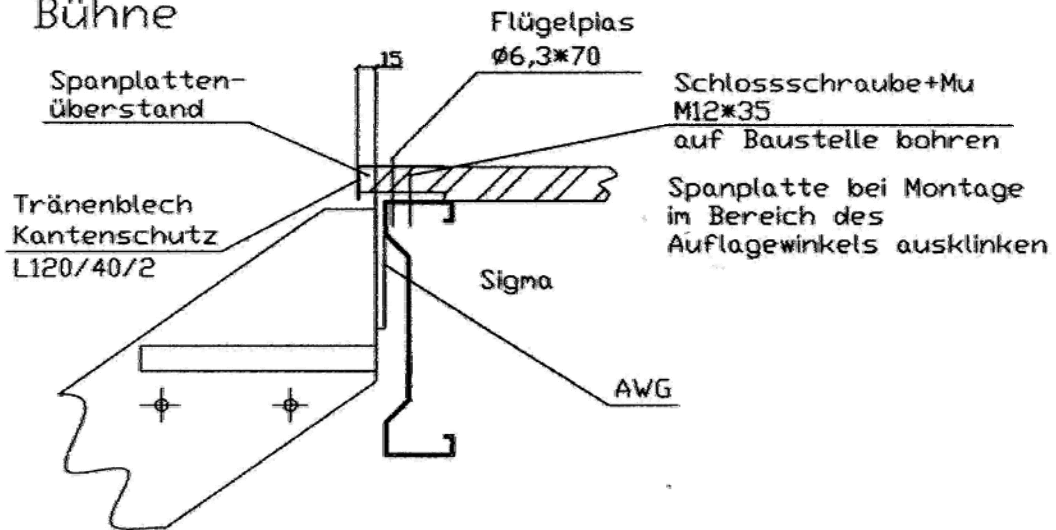


Bij de montage van de trap met roostertrede of trede van geribd staal – met of zonder bordes – moet op de overeenkomstige plaatsing van de schroeven worden gelet. De knielijst moet telkens bij de montage aan de precieze lengte worden aangepast en extra met de leuningwring worden vastgeschroefd. Bij houten treden moeten bovendien de extra aanwijzingen uit de respectieve montagegmap worden nageleefd.

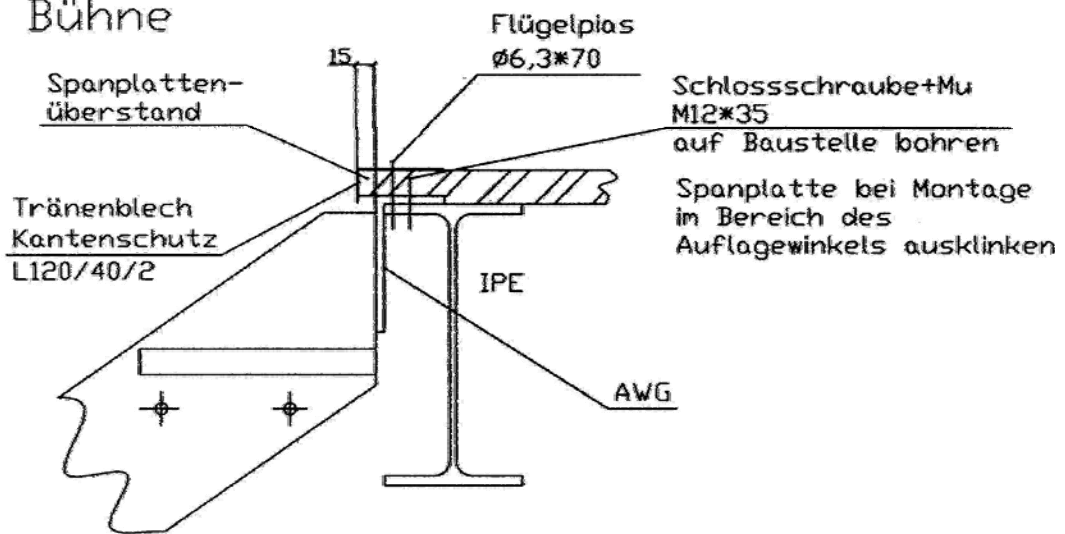


Aansluiting van de trap:

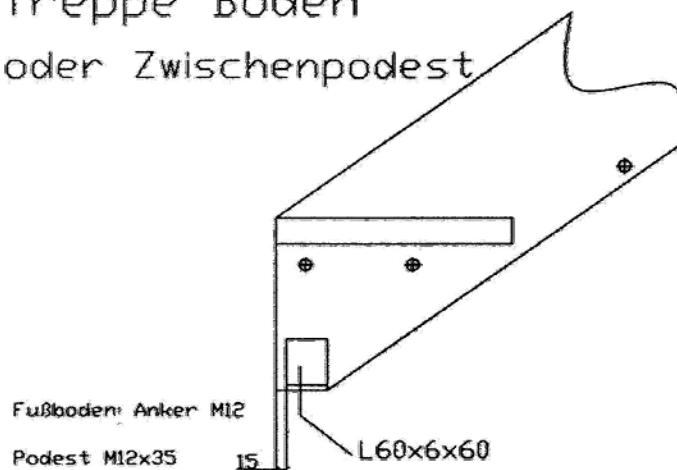
Treppenanschluss (bei Spanplatte) Bühne



Treppenanschluss (bei Spanplatte) Bühne



Treppe Boden oder Zwischenpodest



Legende Montageanleitung Bühnen Niederländisch

Seite 2

Wand	Wand
*Bezugspunkt für Montage	* Referentiepunt voor montage
Bezugslinie	Referentielijn
Mit Bezugslinie	Met referentielijn
Außenmaß	Buitenmaat
Wand	Wand
Achsmaß	Hartafstand
Ohne Bezugslinie	Zonder referentielijn

Seite 3

Kopfplatte RKS mit Angaben der zu verwendenden Schrauben	Kopplaat RKS met gegevens over de te gebruiken schroeven
Lochung für Pfetten mit AW10;AW11	Perforatie voor gordingen met AW10;AW11
Verschiedene Sorten von biegesteifen Anschlüssen:	Verschillende soorten buigstijve aansluitingen
Lochung für Pfetten mit AW20; AW2; AW221	Perforatie voor gordingen met AW20; AW2; AW221
Kopfplatte SKD	Kopplaat SKD
Kopfplatte RKM	Kopplaat RKM

Seite 4

Kopfplatte RKG	Kopplaat RKG
Anzugsmomente für Schrauben (MOS2) in Nm	Aanhaalmomenten voor schroeven (MOS2) in Nm
Anzugsmomente für biegesteife und gelenkige Anschlüsse	Aanhaalmomenten voor buigstijve en scharnierende aansluitingen
Größe	Formaat
Güte	Kwaliteit
Anzugsmoment	Aanhaalmoment
Scheibe DIN 125	Schijf DIN 125
Sechskantmutter DIN 934	Zeskantmoer DIN 934
Bezeichnung der Mutter muß außen liegen	Markering van de moer moet buiten liggen.
Scheibe DIN 6916	Schijf DIN 6916
Sechskantmutter DIN 6915	Zeskantmoer DIN 6915
Bezeichnung der Mutter muss außen liegen	Markering van de moer moet buiten liggen.

Seite 5

Vertikalverb. aus F140/4M	Verticaal verb. uit F140/4M
M12 x 35 (8.8) Spanschloß M12	M12 x 35 (8.8) spanslot M12
Einseitig	Eenzijdig
Vertikalverb. aus F140/4	Verticaal verb. uit F140/4
M12 x 35 (8.8.) Spanschloß M12	M12 x 35 (8.8.) spanslot M12
Kippwechsel	Kippraveelbalk
beidseitig	Aan beide zijden
einseitig	Aan één zijde
Horizontalverb. aus F140/4	Horizontaal verb. uit F140/4
M12x35 (8.8) Spanschloß M12	M12x35 (8.8) spanslot M12

Seite 6

Stoß	Stuik
Feder	Groef
Nut	Messing
Fremdfeder	Vreemde messing
Pfette IPE	Gording IPE
2xFlügelpias	2xvleugelboorschroef
Stoß	Stuik
Pfette Sigma	Gording Sigma
Belag	Bedekking
Flügelpias	Vleugelboorschroef

Seite 7

max. 250	max. 250	
Wand	Wand	
Abrollrand	Afrolrand	
Siehe Detail A	Zie detail A	
Verschraubung	Schroefverbinding	
Paßfeld	Pasveld	
Stoß	Stuik	
Bühnenende	Platformeinde	
Passfeld	Pasveld	
Platte bei Montage anpassen	Plaat bij montage aanpassen	
Passfeld	Pasveld	
Versatz in Längsrichtung	Verspringing in langsrichting	
Detail A	Detail A	
Senkholzschr. m. Schlitz	Verzonken houtschroef met gleuf	
Spanplatte	Spaanplaat	
Randprofil Sigma oder IPE	Randprofiel Sigma of IPE	
Senkholzschr. m. Schlitz	Verzonken houtschroef met gleuf	
Spanplatte	Spaanplaat	
Platte bei Montage anpassen	Plaat bij montage aanpassen	
Verlegerichtung (Referenzpunkt)	Legrichting (referentiepunt)	
Versatz in Querrichtung	Verspringing in dwarsrichting	
Betonhallenstütze	Betonhalsteun	
Stahlhallenstütze	Staalhalsteun	
Wand	Wand	
Abrollrand 100 mm hoch Verschraubung m. Senkholzschr. auf d. Spanplatte	Afrolrand 100 mm hoog Schroefverbinding met verzonken houtschroef op de spaanplaat	

S. 8

Führungsschiene für Tor	Geleiderail voor poort
Tor	Poort
Geländerstiel	Balustradepaal
max. 1400	max. 1400
AK Spanplatte	AK spaanplaat
Geländerstiel je nach Bedarf	Balustradepaal naargelang van de behoefte
Handlauf + Knieleiste + Abrollrand	Leuning + knielijst + afrolrand
AK Spanplatte	AK spaanplaat

Fenster	Venster
Geländerstiel	Balustradepaal
max. 1400	max. 1400
Handlauf + Abrollrand + Knieleiste	Leuning + afrolrand + knielijst
1000 oder 1100	1000 of 1100
Zebra-Pias	Zebra-boorschroeven
Kunststoffkappe für Ro 42,4 x 2,5	Kunststofkap voor Ro 42,4 x 2,5
Verbindung Handlauf	Verbinding Leuning
Einsteckbuchse mit Gewinde M10	Insteekbus met schroefdraad M10
K-Kappe für RR 40/20/2	K-kap voor RR 40/20/2
Verbindung Knieleiste	Verbinding Knielijst
Zebra-Pias Ø 5,5 x 38	Zebra-boorschroeven Ø 5,5 x 38
K-Kappe für RR 40/20/2	K-kap voor RR 40/20/2
Verbindung Knieleiste	Verbinding Knielijst
Abrollrand	Afrolrand

S. 9

Wand	Wand
1000 oder 1100	1000 of 1100
Zebra-Pias	Zebra-boorschroeven
Kunststoffkappe für Ro 42,4 x 2,5	Kunststofkap voor Ro 42,4 x 2,5
Verbindung Handlauf	Verbinding Leuning
Einsteckbuchse mit Gewinde M10	Insteekbus met schroefdraad M10
K-Kappe Für RR 40/20/2	K-kap voor RR 40/20/2
Verbindung Knieleiste	Verbinding Knielijst
Zebra-Pias Ø 5,5 x 38	Zebra-boorschroeven Ø 5,5 x 38
Abrollrand	Afrolrand
Tiefe Übergabe	Diepte overgave
Breite Übergabe	Breedte overgave
Knieleiste GLLKUE	Knielijst GLLKUE
Übergabestation	Overgavestation
Kunststofk.	
Konterplatte	Contraplaat
Knieleiste einstecken, mit Zebra-Pias Ø 5,5 x 38 AW25 verschrauben	Knielijst insteken, met Zebra-boorschroeven Ø 5,5 x 38 AW25 vast Schroeven
Handlauf GLLHUE Übergabestation	Leuning GLLHUE Overgavestation
Verbindung HL Ro 36x2,5 ... 100 von unten verschrauben mit Zebra-Pias AW25	Verbinding HL Ro 36x2,5 ... 100 van onderaan met Zebra-boorschroeven vast Schroeven
Handlauf	Leuning

S. 10

Kunststoffk.	Kunststoffk.
verschrauben Zebra-Pias AW25 Ø 5,5x38 max. 3200	vastschroeven Zebra-boorschroeven AW25 Ø 5,5x38 max. 3200
Treppenlauf	Traparm
Handlauf	Leuning
Verbindung Handlauf	Verbinding leuning
Kunststoffk.	Kunststoffk.
verschrauben Zebra-Pias AW25 Ø 5,5x38	vastschroeven Zebra-boorschroeven AW25 Ø 5,5x38
verschrauben	Vastschroeven
Handlauf	Leuning
max. 3200	max. 3200
Treppenlauf	Traparm
Handlauf	Leuning
Verbindung Handlauf	Verbinding leuning
min 3200	min 3200
Treppenlauf	Traparm
Handlauf	Leuning
Li = Treppe -2x200	Li = trap -2x200

Seite 11

Handlauf bündig mit AK Wange	Leuning gelijk liggend met AK trapboom
Gewindebolzen Treppe kurz	Schroefdraadbout trap kort
Belag	Bedekking
Wangenstütze	Trapboomsteun
Anker	Anker
Gewindebolzen Treppe kurz	Schroefdraadbout trap kort
Knieleiste bei Montage anpassen und mit Handlauf verschrauben (Ø Zebra-Pias AW25)	Knielijst bij montage aanpassen en met leuning vastschroeven (Ø Zebra-boorschroeven AW25)
Belag	Bedekking
Randprofil Sigma oder IPE	Randprofiel Sigma of IPE
Abrollrand	Afrolrand
Belag GIRO	Bedekking GIRO
Träger U120	Drager U120
Verband	Verband
Anker	Anker
Handlauf bündig mit AK Wange	Leuning gelijk liggend met AK trapboom
Gewindebolzen Treppe kurz	Schroefdraadbout trap kort

Seite 12

Treppenanschluss (bei Spanplatte)	Trapaansluiting (bij spaanplaat)
Bühne	Platform
Spanplattenüberstand	Uitstekend spaanplaatgedeelte
Tränenblech	Geribde plaatstaal

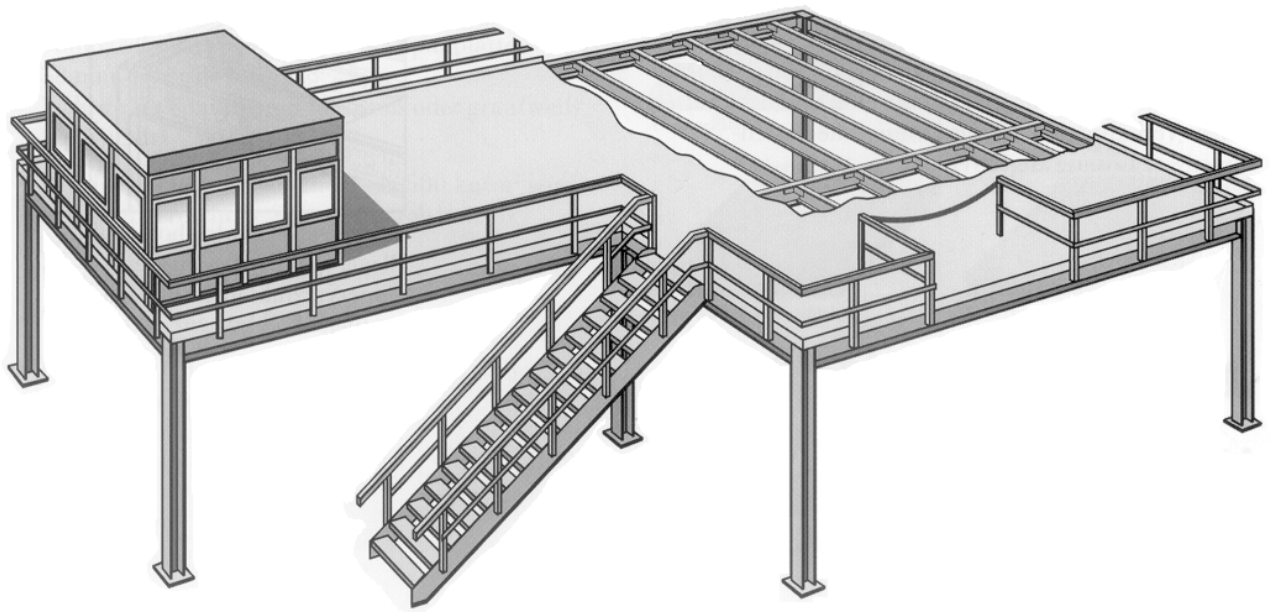
Kantenschutz L120/40/2	Kantbescherming L120/40/2
Flügelpias Ø6,3*70	Vleugelboorschroeven Ø6,3*70
Schlossschraube+Mu M12*35 auf Baustelle bohren	Slotschroef+Mu M12*35 op bouwplaats boren
Spanplatte bei Montage im Bereich des Auflagewinkels ausklinken	Spaanplaat bij montage in het bereik van de oplegwinkelhaak uitklinken
Sigma	Sigma
AWG	AWG
Treppenschluss (bei Spanplatte)	Trapaansluiting (bij spaanplaat)
Bühne	Platform
Spanplattenüberstand	Uitstekend spaanplaatgedeelte
Tränenblech Kantenschutz L120/40/2	Geribde plaatstaal Kantbescherming L120/40/2
Flügelpias Ø6,3*70	Vleugelboorschroeven Ø6,3*70
Schlossschraube+Mu M12*35 auf Baustelle bohren	Slotschroef+Mu M12*35 op bouwplaats boren
Spanplatte bei Montage im Bereich des Auflagewinkels ausklinken	Spaanplaat bij montage in het bereik van de oplegwinkelhaak uitklinken
IPE	IPE
AWG	AWG
Treppe Boden oder Zwischenpodest	Trap bodem of tussenbordes
Fußboden: Anker M12	Vloer: anker M12
Podest M12x35	Bordes M12x35

GEBRUIKERSAANWIJZINGEN VOOR PLATFORMS

Hartelijk gefeliciteerd met de aankoop van uw platform. Wij verzoeken u de volgende instructies na te leven opdat een storingsvrij gebruik van het product op lange termijn is gegarandeerd:

- **OPPERVLAKTEBELASTING**
Het platform is ontworpen voor de oppervlaktebelasting die op het typeplaatje is vermeld.
 - **PLAATSING VAN SCHAPPEN**
Mocht u schappen op het platform plaatsen, moet worden gecontroleerd of eventueel lastverdelers onder de schapdragers moeten worden gelegd. Anders kunnen hoge puntlasten ertoe leiden dat de spaanplaatvloerbedekking doorbreekt. Pleeg in zulke gevallen vooraf overleg met ons a.u.b.
 - **VLOERTRANSPORTMIDDEL**
Bent u van plan het platform met een vorkheftruck of een vloertransportmiddel te gebruiken, gelden de bovenstaande uitvoeringen overeenkomstig. Met het oog op de vaststelling van het puntbelastingsvermogen van het platform wordt u verzocht ons voor het overeenkomstig gebruik aan te spreken.
 - **OVERGAVESTATION**
Er mogen alleen laadhulpmiddelen worden ingezet die technisch onberispelijk zijn (bijv. europalletten, die uitstekende nagels hebben, leiden tot een beschadiging van de spaanplaat met aanzienlijk negatieve gevolgen).
 - a) **OVERGAVESTATION MET KETTING**
Bij een overgavestation met ketting moet worden gegarandeerd dat de ketting op een afstand van tenminste 80 cm tegenover de voorkant van het platform is aangebracht. Wordt het overgavestation niet gebruikt, moet de ketting gesloten zijn.
 - b) **ROLPOORT**
De rolpoort moet gesloten zijn zolang ze niet wordt gebruikt.
 - c) **VEILIGHEIDSSLUIS**
De veiligheidssluis wordt manueel geopend en gesloten. Noch in gesloten noch in open toestand is het voor het bedieningspersoneel op het platform mogelijk verder dan de platformrand te gaan.
 - **AANWIJZINGEN M.B.T. DE VLOERBEDEKKING**
Bij een platform met spaanplaatbedekking wordt de spaanplaat door het dweilen niet benadeeld. Permanente waterophoping op het platform moet echter worden vermeden. Bij Decor kunnen reinigingsmiddelen, die in het huishouden gebruikelijk zijn, probleemloos worden ingezet in zoverre ze niet met schuurmiddelen zijn vermengd.
 - **VERANDERINGEN**
Voor veranderingen aan het platform is onze toestemming nodig. Anders geldt de garantie voor de statische eigenschappen van het platform niet meer.
 - **SCHOKLASTEN**
De platformsteunen zijn niet voorzien voor schoklasten.
 - **AANRIJBEVEILIGING**
Een aanrijbeveiliging dient te verhinderen dat de platformsteunen worden aangeraakt. Ze kan echter geen schoklasten opnemen. Een beschadigde aanrijbeveiliging moet worden vervangen.
 - **CONTROLE**
Naargelang van het soort gebruik en de duur ervan dient het platform met het oog op mogelijke beschadigingen (foutief gebruik, slijtage, enz.) regelmatig – uiterlijk na een periode van 1-2 jaar – te worden gecontroleerd. Daarbij moeten ook de schroefverbindingen door steekproefneming worden gecontroleerd. Wij raden aan dat in het bijzonder de spaanplaten op eventuele oppervlakteschade worden gecontroleerd om te verhinderen dat de spaanplaten doorbreken.
-

Instruções de montagem



para plataformas em estrutura de aço

(Data de referência: Junho 05)

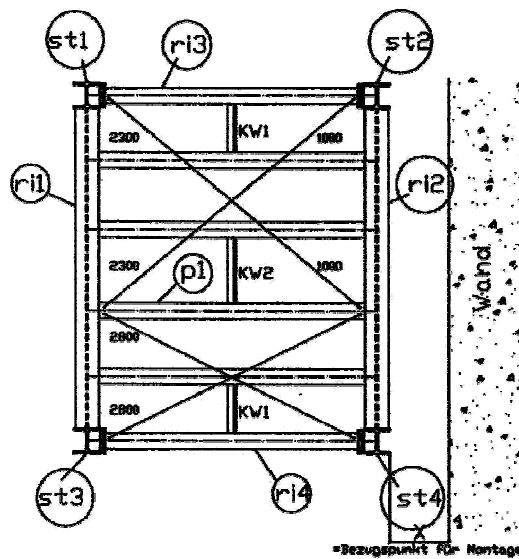
Instruções de montagem para plataformas

As plataformas da FISCHER para montagem em depósitos são construções em estruturas de aço que podem ser guarnecidas com acessórios, como p. ex. escadas, balaustradas, pontos de entrega, revestimentos e outros.

Os módulos principais são formados pelos apoios (suportes), barras laterais (viga principal), madres, vigas secundárias (subportadoras) e vigas oscilantes. Cada um desses módulos possui um número de posição que corresponde àquele indicado no esquema de posições.

Exemplo:

St1; St2; St3	Suporte 1; Suporte 2 ; Suporte 3
Ri1; Ri2; Ri3	Barra 1; Barra 2; Barra 3
Pf1; Pf2; Pf3	Madre 1; Madre 2; Madre 3
KW1; KW2	Viga oscilante 1; Viga oscilante 2
2800,3000	Interligação com um comprimento total de 2800mm e 3200mm

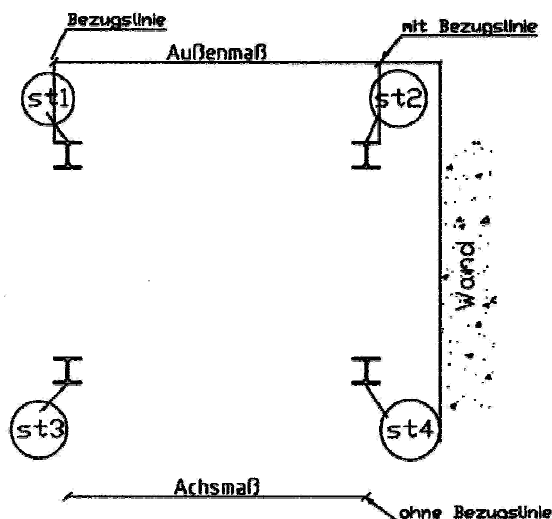


A posição exacta dos módulos está indicada no esquema de posições. A posição da plataforma é obtida de acordo com o ponto de referência da montagem. Deverá ter em conta um dimensionamento absoluto em relação às construções existentes (paredes, apoios de pavilhões, etc.). Se isto não estiver anotado no esquema de posições, consulte o proprietário da obra antes de iniciar a montagem.

As plataformas de maior dimensão contêm um plano adicional referente aos apoios. Neste plano, deverá ter em atenção o seguinte:

As dimensões indicadas com linhas de referência longas são dimensões totais;

As dimensões indicadas com linhas de referência curtas são dimensões entre eixos.

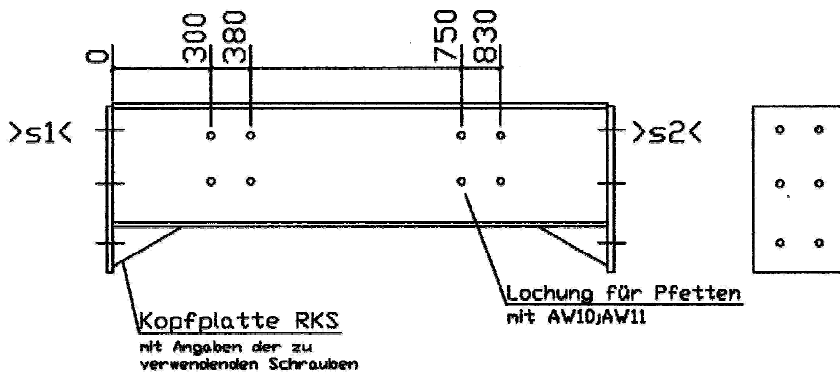


Os suportes são chumbados no piso (com buchas). Poderá obter as instruções de montagem para o respectivo chumbador na documentação fornecida em anexo.

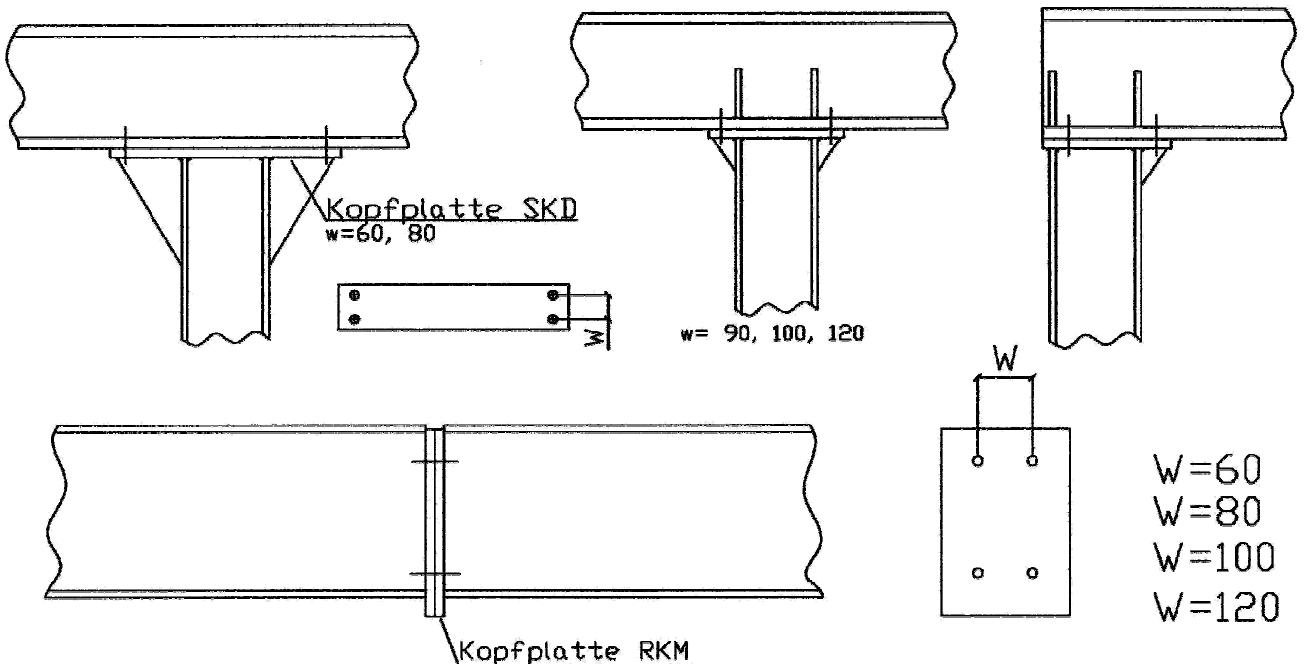
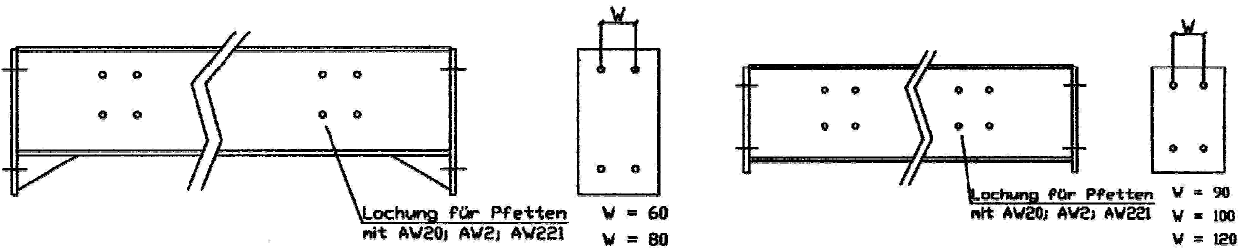
De acordo com as exigências, faz-se o alinhamento da plataforma com calços de plástico ou aço (consulte o folheto em anexo). As chapas de aço com uma espessura $t > 8\text{mm}$ devem ser soldadas à placa de base do suporte.

As barras laterais são os elementos portantes e devem ser aparafusadas nos suportes. Para isso, tenha em atenção o seguinte:

- Os orifícios na chapa das madres aparafusadas não são simétricos;
- Por isso, a posição para a união ao suporte e à barra é indicada em cada um dos desenhos (na figura: lado esquerdo suporte St1, lado direito suporte St2).

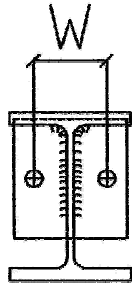


Diferentes tipos de uniões inflexíveis:

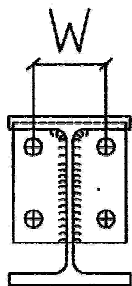
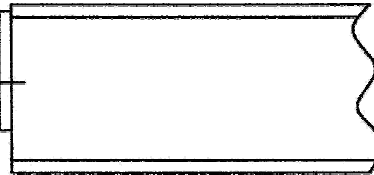


Diferentes tipos de uniões flexíveis com parafusos das qualidades 8.8 M12x40, M16x45, M20x50

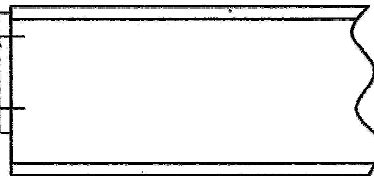
(W=60), (W=80), (W=100)
(W=50)



Kopfplatte RKG



Kopfplatte RKG



Binários de aperto para parafusos (MOS2) em Nm:

Binários de aperto para uniões inflexíveis e flexíveis

Tamanho	Qld.	Binário
M8	8.8	15
M10	8.8	30
M12	8.8	50
M16	8.8	125

Tamanho	Qld.	Binário
M12	10.9H.V.	100
M16	10.9H.V.	250
M20	10.9H.V.	450
M24	10.9H.V.	800
M27	10.9H.V.	1250

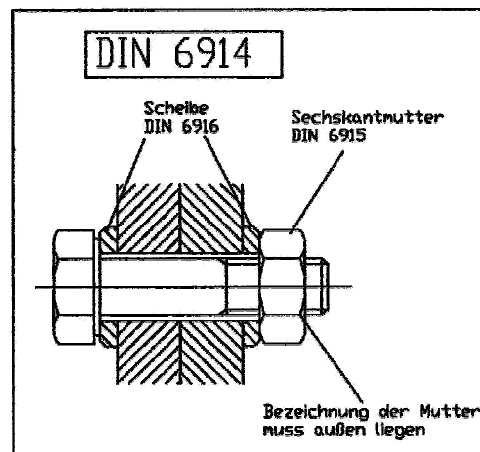
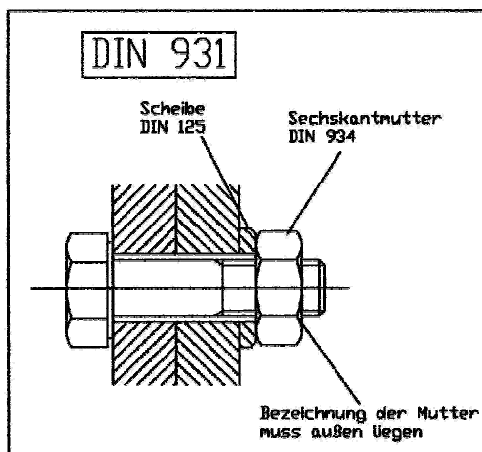
As uniões apertadas com uma chave dinamométrica devem ser identificadas (p. ex. marcação com tinta). Os parafusos a serem utilizados nas junções devem corresponder às indicações de cada um dos desenhos.

Por princípio, vale o seguinte:

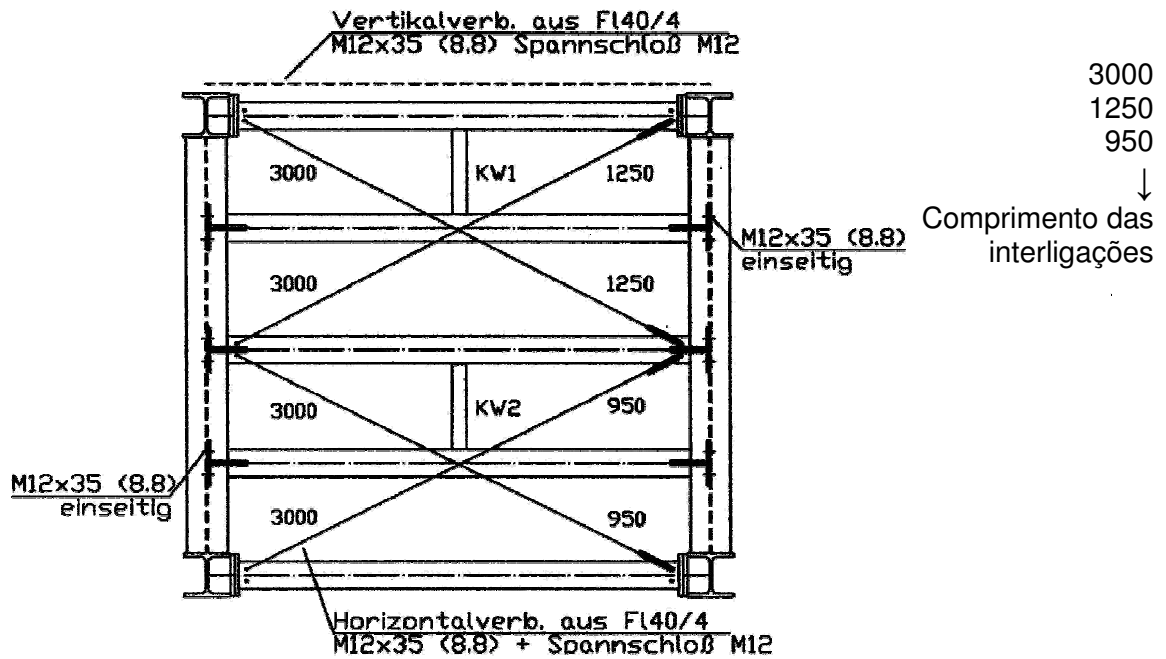
Uniões inflexíveis (placa maior do que a barra) → parafuso HV 10.9 + 2 anilhas + porca;

Uniões flexíveis (placa menor do que a barra) → parafuso 8.8 + anilha + porca.

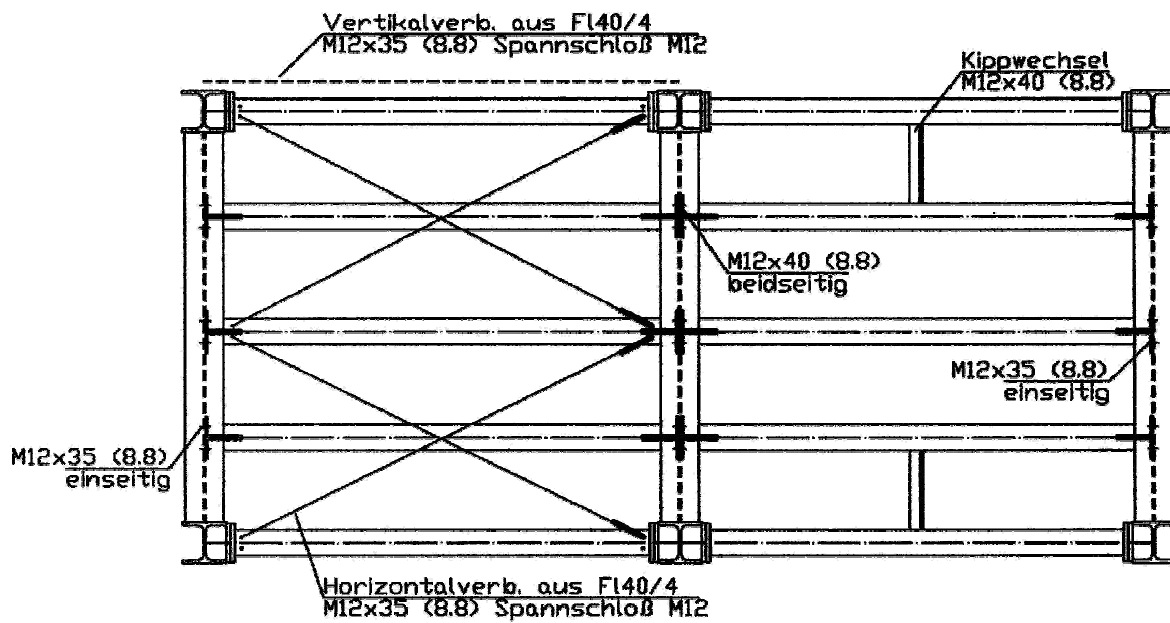
Para além disso, tenha em atenção a posição da identificação (externa) da porca.



Interligações e viga oscilante



O tensionamento de cada interligação é feito com um tensor M12.



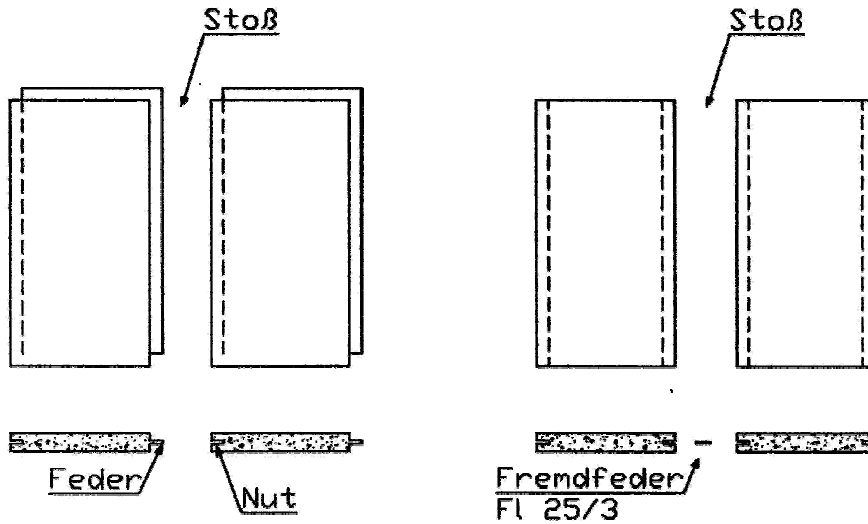
As vigas oscilantes (KW) são unidas usando-se parafusos M12x40 8.8.

Aquando da montagem dos acessórios, tenha em conta o seguinte:

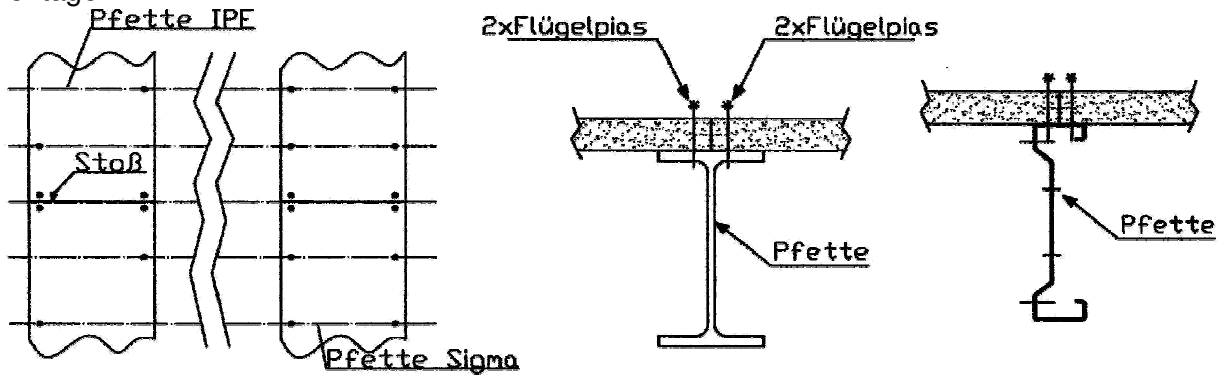
1. Placas de aglomerado

As placas de aglomerado são unidas

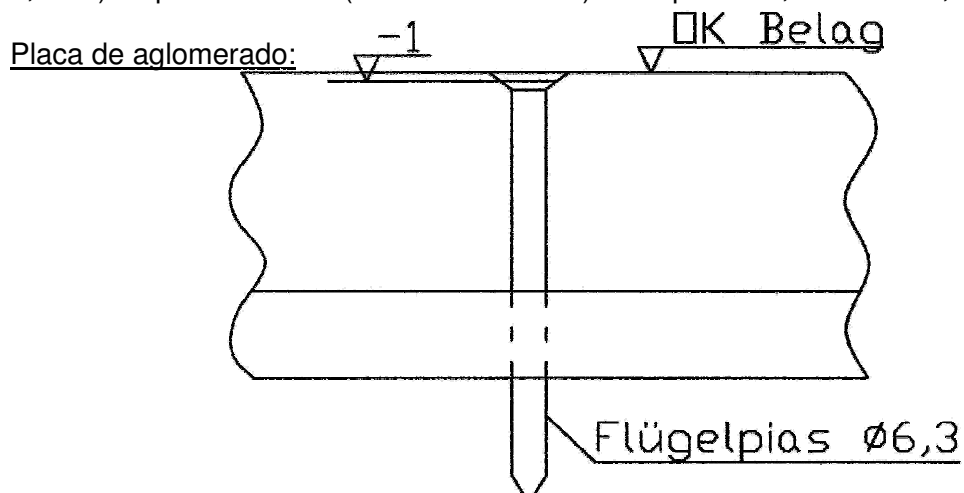
- a) com fêmea + macho
- b) com fêmea + macho externo.



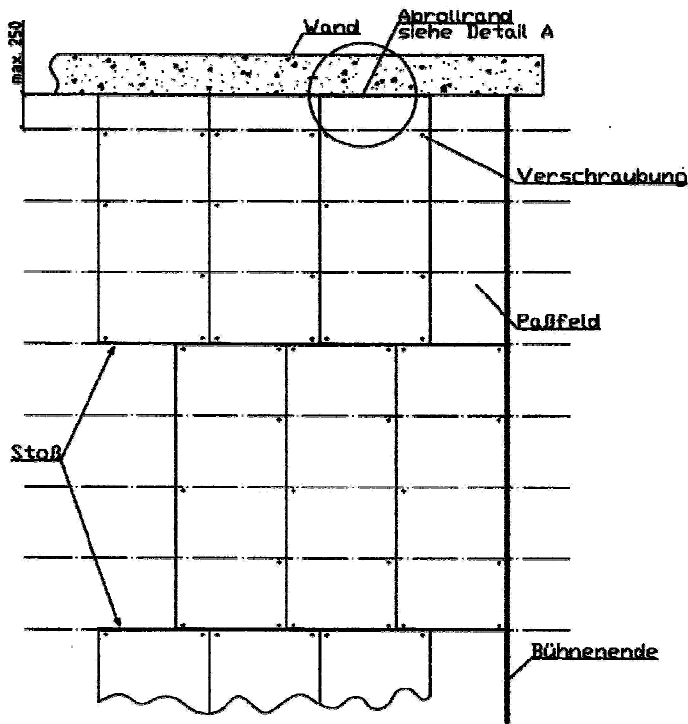
Uma junção sem fêmea + macho pode ser feita somente na viga madre. Deve haver, pelo menos, duas uniões roscadas por placa. Para informações mais exactas, veja o plano de montagem.



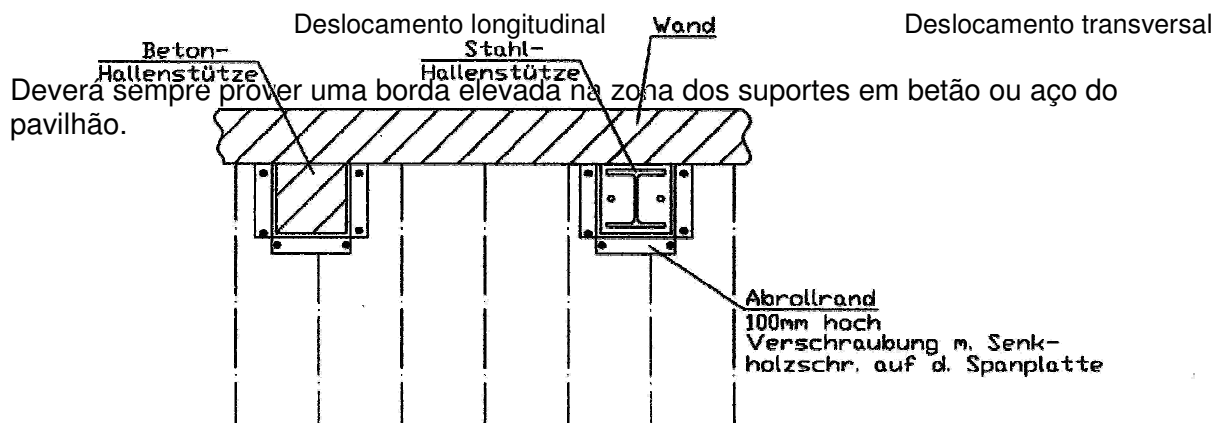
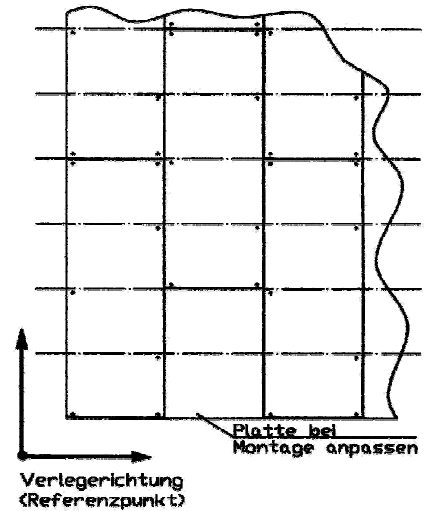
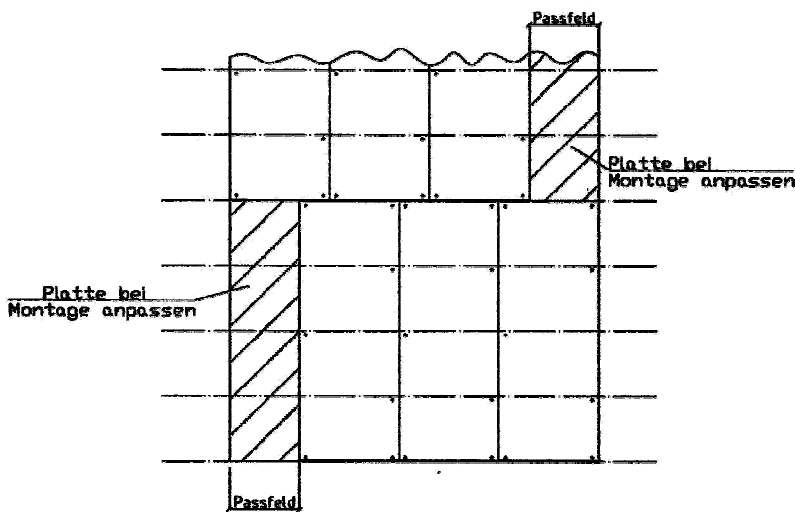
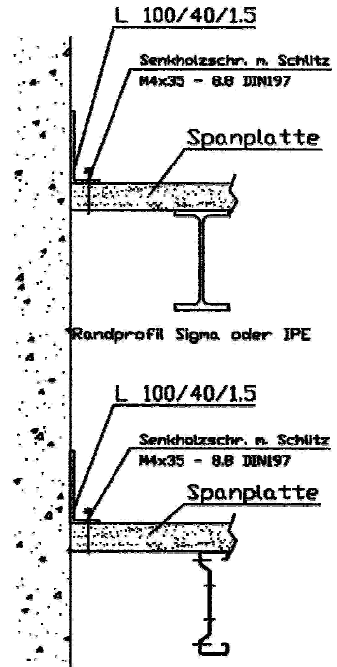
Faz-se a união roscada com parafuso Pias (parafuso de perfuração) com orelha (diâmetro = 6,3x80). O parafuso Pias (deve ser nivelado) deve penetrar, no máximo, 1mm.



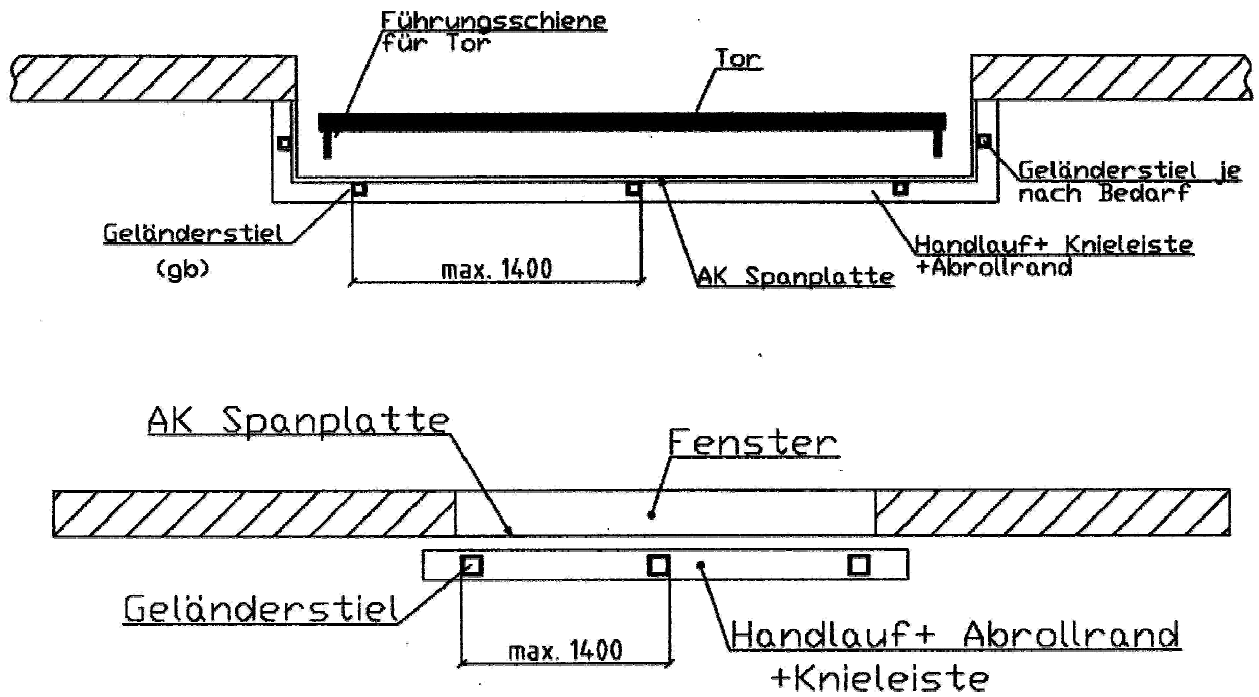
As placas de aglomerado devem ser montadas não alinhadas e guarnecidas com os respectivos parafusos Pias com orelha por placa. Aquando da montagem, as placas de aglomerado devem ser adaptadas exactamente às dimensões nas zonas da parede. Deverá certificar-se de que haja uma distância de aprox. 5-10 mm até à parede.



Detail A



Na zona das janelas, portões ou portas também deve haver uma distância correspondente e tais zonas devem estar protegidas com um parapeito aparafusado na placa de aglomerado com uma contraplaca.

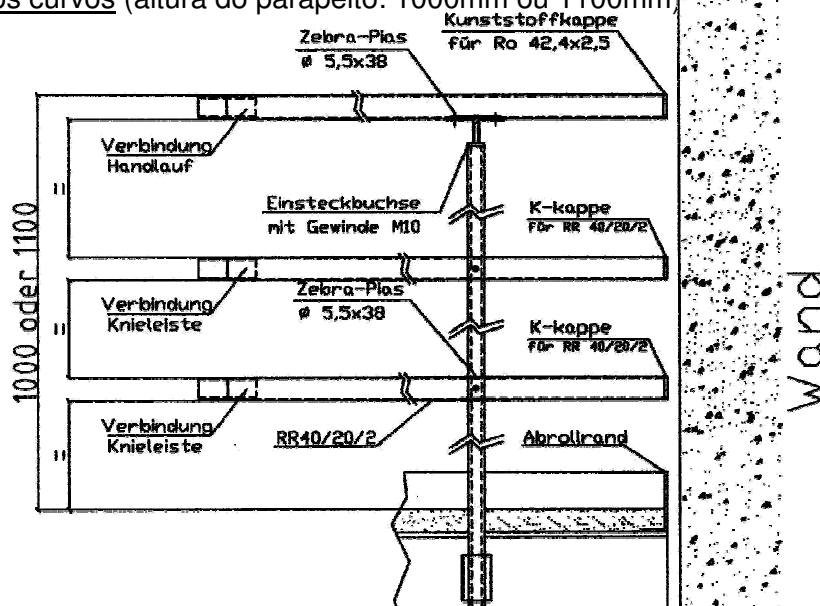


2. Parapeitos

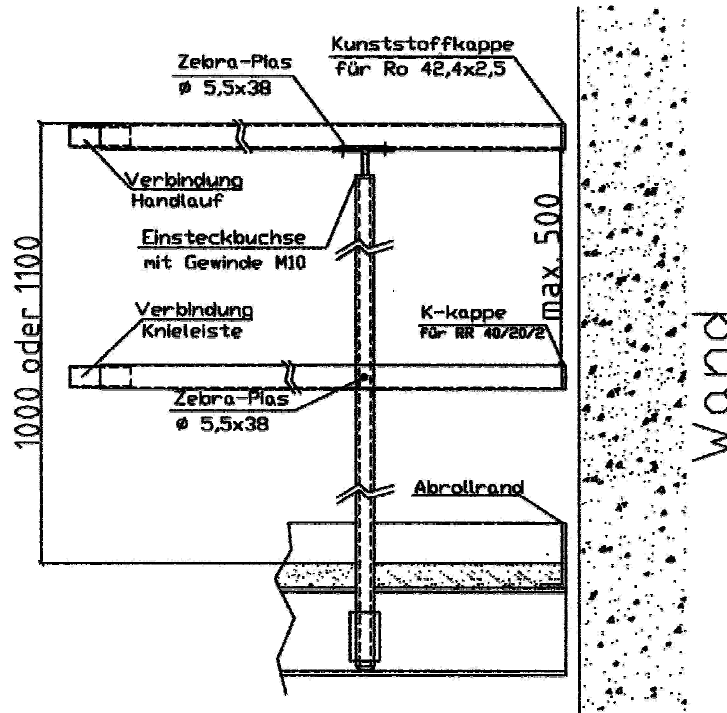
Os tubos do parapeito devem ser montados nos orifícios disponíveis na barra lateral. Para isso, deverá pôr a borda elevada antes da montagem do revestimento.

O corrimão, o tubo curvo e a borda elevada devem ser montados de acordo com o princípio a seguir indicado:

Dois tubos curvos (altura do parapeito: 1000mm ou 1100mm)

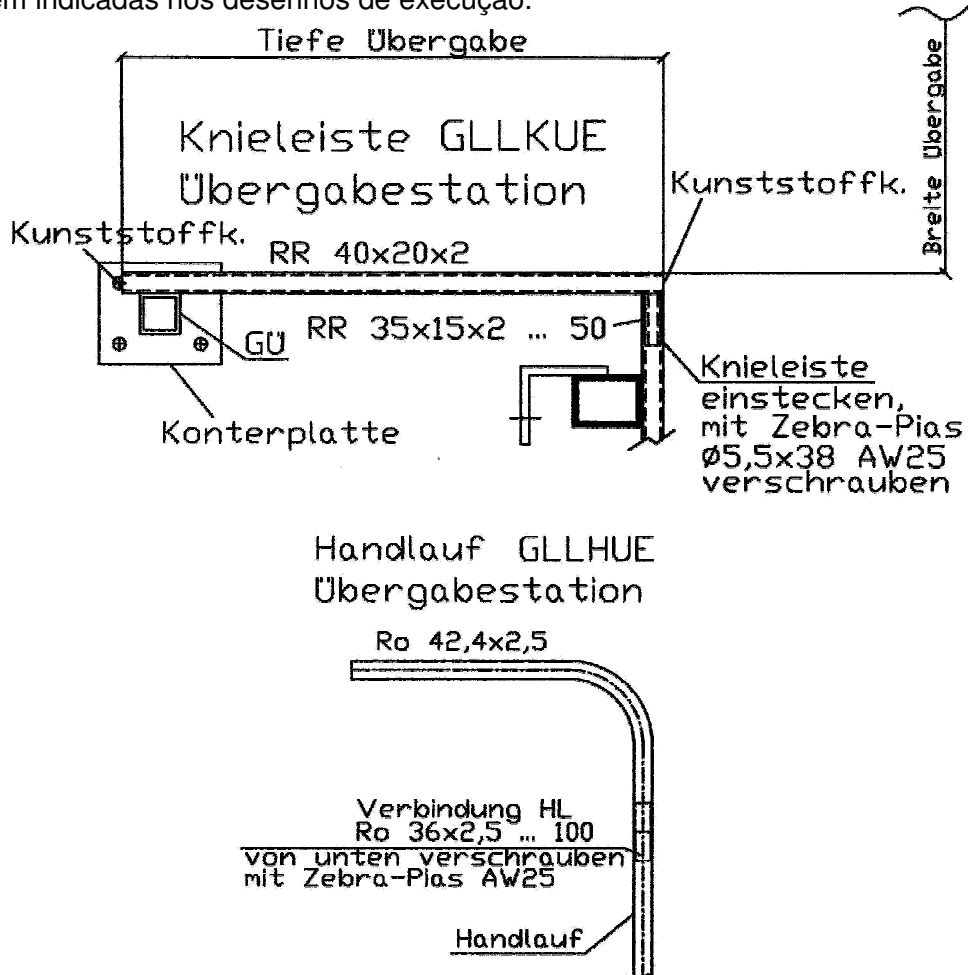


Um tubo curvo (altura do parapeito: 1000mm ou 1100mm)



Ponto de entrega:

O portão correção e a comporta devem ser montados de acordo com as instruções de montagem indicadas nos desenhos de execução.

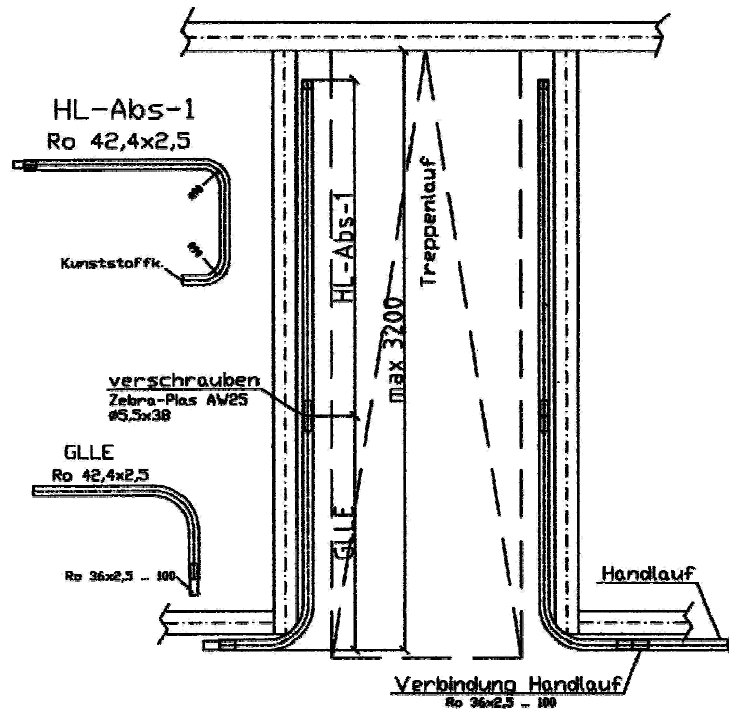


3. Escadas

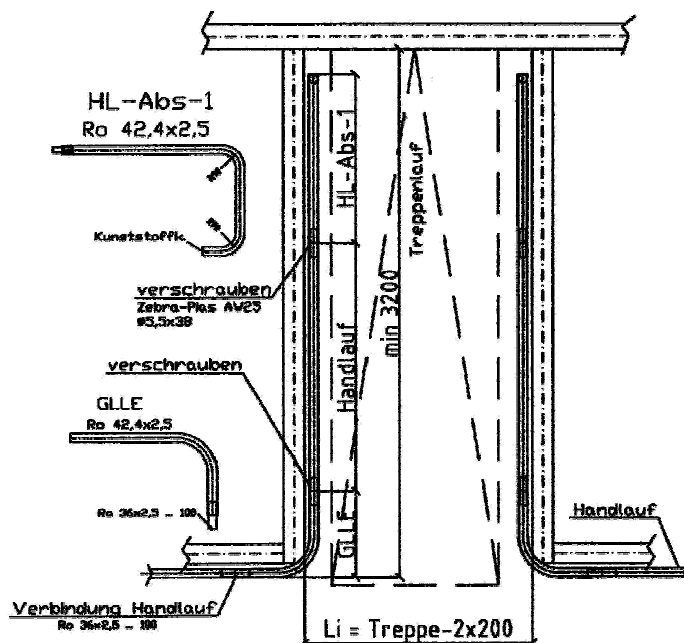
Para a montagem dos degraus e do corrimão nas pernas da escada, utilize M12x40. Para escadas a partir de uma determinada altura (e largura), deverá montar suportes com interligação.

Abertura para a escada: (menor do que 3200mm)

Faça a união dos tubos curvos topo a topo e ponha uma tampa de plástico.

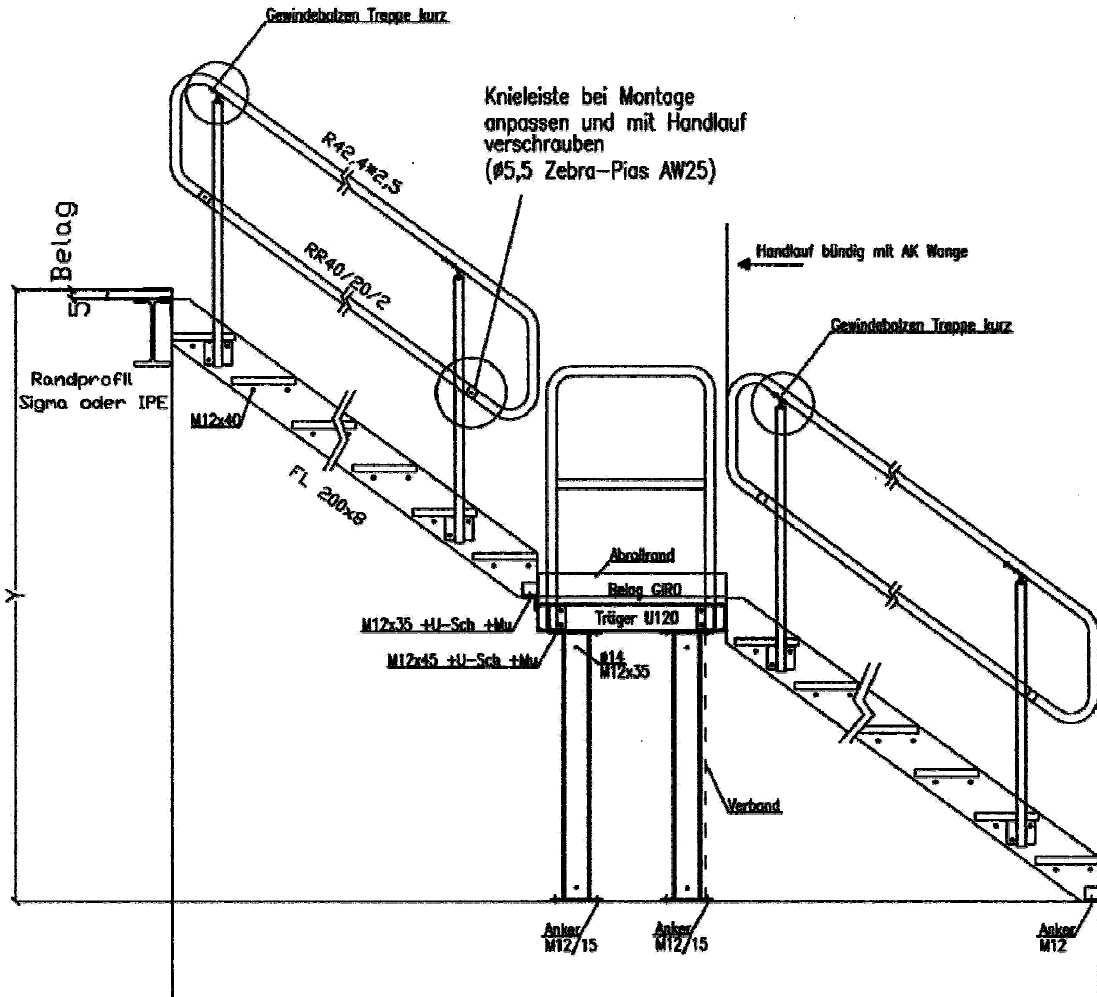
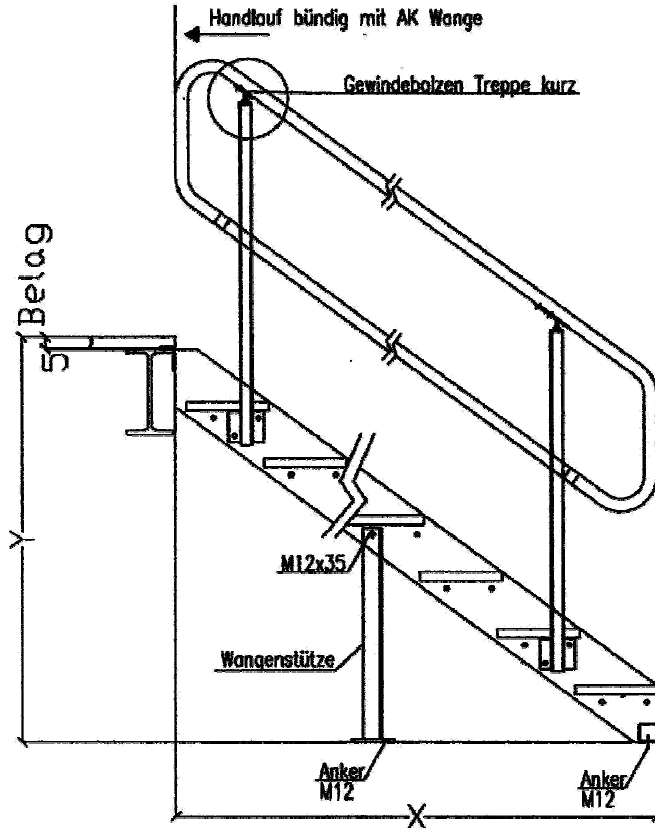


Abertura para a escada: (maior do que 3200mm)



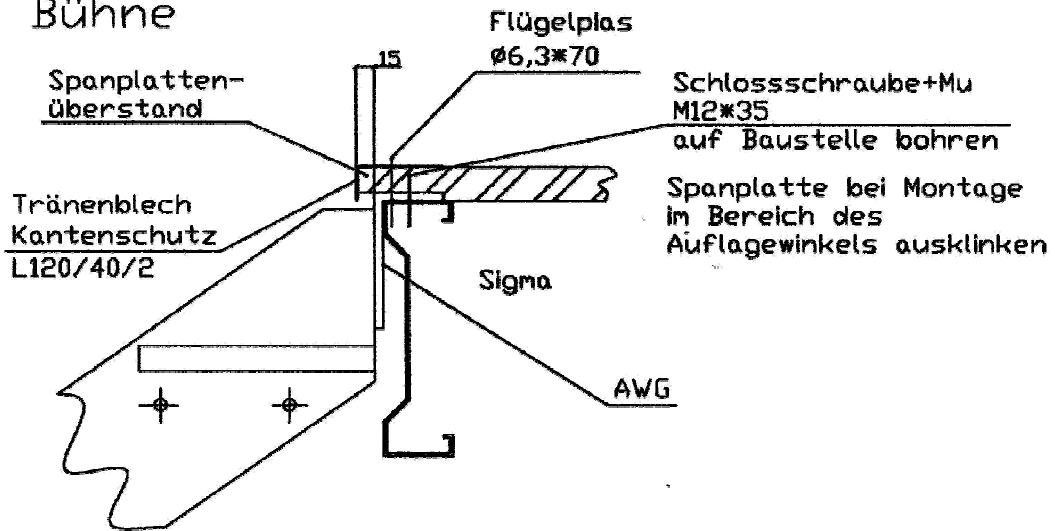
Aquando da montagem da escada com degrau de grade (ou de chapa com rebordo), com ou sem patamar, deverá ter em atenção a respectiva disposição dos parafusos. Durante a montagem, o tubo curvo deve sempre ser adequado ao comprimento exacto e também

aparafusado com o arco do corrimão. Para além disso, no caso de degraus em madeira, deverá considerar as especificações adicionais indicadas nas respectivas instruções de montagem.

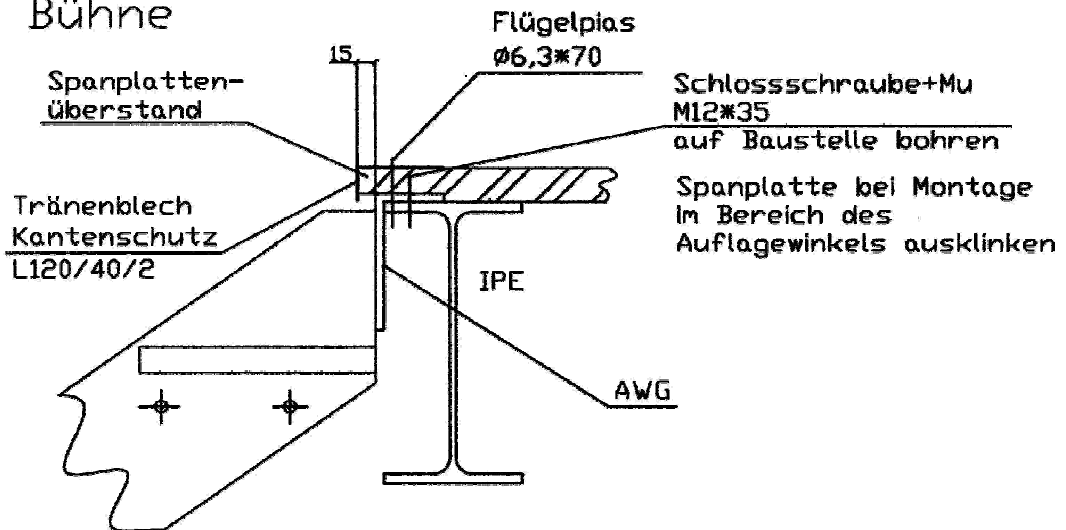


Junção da escada:

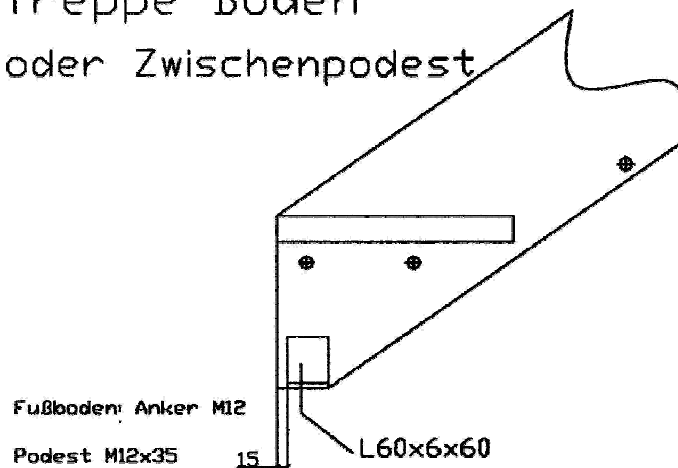
Treppenanschluss (bei Spanplatte)
Bühne



Treppenanschluss (bei Spanplatte)
Bühne



Treppe Boden
oder Zwischenpodest



Legende Montageanleitung Bühnen Portugiesisch

Deutsch	Portugiesisch
Bezugspunkt für Montage	Ponto de referência para montagem
Wand	Parede
Bezugslinie	Linha de referência
mit Bezugslinie	com linha de referência
Außenmaß	Dimensão total
Achsmaß	Dimensão entre eixos
ohne Bezuglinie	sem linha de referência
Kopfplatte RKS mit Angaben der zu verwendenden Schrauben	Chapa da corda RKS com indicações acerca dos parafusos a serem utilizados
Lochung für Pfetten mit Kopfplatte SKD	Orifício para as madres com Chapa da corda SKD
Scheibe	Anilha
Sechskantmutter	Porca sextavada
Bezeichnung der Mutter muss außen liegen	A designação da porca deve estar voltada para fora
Vertikalverb. aus	Interlig. vertical de
Spannschloß	Tensor
einseitig	unilateral
Horizontalverb. aus	Interlig. horizontal de
Kippwechsel	Viga oscilante
beidseitig	bilateral
Stoß	Junção
Feder	Macho
Nut	Fêmea
Fremdfeder	Macho externo
Pfette	Madre
Flügelpias	Paraf. Pias
Belag	Revestimento
Abrollrand Siehe Detail A	Borda elevada Veja o desenho em detalhe A
Verschraubung	União roscada
Paßfeld	Campo de ajuste
Bühnenende	Fim da plataforma
Senkholzschr. m. Schlitz	Paraf. de madeira cabeça embutida c. sulco
Spanplatte	Placa de aglomerado
Randprofil Sigma oder IPE	Perfil da borda Sigma ou IPE
Platte bei Montage anpassen	Adaptar a placa durante a montagem
Verlegerichtung (Referenzpunkt)	Direcção da colocação (ponto de referência)
Betonhallenstütze	Suporte do pavilhão em betão
Stahlhallenstütze	Suporte do pavilhão em aço
Abrollrand 100mm hoch Verschraubung m. Senkholzschr. auf d. Spanplatte	Borda elevada 100mm de altura União roscada c. paraf. de madeira cab. embutida na placa de aglomerado

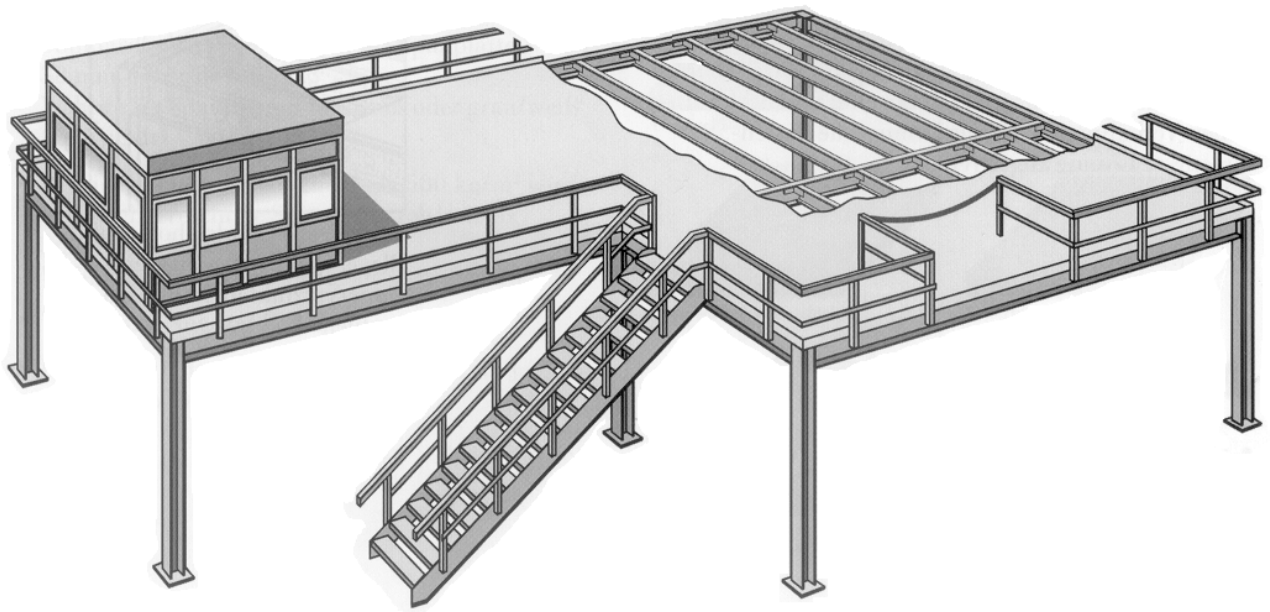
Deutsch	Portugiesisch
Führungsschiene für Tor	Barras de guia do portão
Tor	Portão
Geländestiel je nach Bedarf	Tubo do parapeito conf. necessidade
Geländestiel	Tubo do parapeito
max.	máx.
Handlauf + Knieleiste + Abrollhand	Corrimão + tubo curvo + borda elevada
Fenster	Janela
Handlauf + Abrollrand + Knieleiste	Corrimão + borda elevada + tubo curvo
Zebra-Pias	Paraf. Zebra-Pias
Kunststoffkappe für Ro	Tampa em plástico para tubos
oder	ou
Verbindung Handlauf	Ligação corrimão
Verbindung Knieleiste	Ligação tubo curvo
Einsteckbuchse mit Gewinde M10	Bucha de encaixe com rosca M10
K-kappe für	Tampa plást. para
Tiefe Übergabe	Profundidade do ponto de entrega
Übergabestation	Ponto de entrega
Kunststoffk.	Tampa plást.
Breite Übergabe	Largura do ponto de entrega
Konterplatte	Contraplaca
Knieleiste einstecken, mit Zebra-Pias verschrauben	Enfiar o tubo curvo, aparafusar com Zebra-Pias
Handlauf GLLHUE	Corrimão GLLHUE
Verbindung HL	Ligação corrimão
Ro	Tb
Von unten verschrauben mit Zebra-Pias	Aparafusado por baixo com Zebra-Pias
Treppenlauf	Lanço de escada
verschrauben	aparafusar
Handlauf bündig mit AK Wange	Corrimão nivelado com a perna AK
Gewindebolzen Treppe kurz	Pino roscado escada curto
Wangenstütze	Apoio da perna
Knieleiste bei Montage anpassen und mit Handlauf verschrauben	Adaptar o tubo curvo durante a montagem e aparafusar ao corrimão
Randprofil Sigma oder IPE	Perfil da borda Sigma ou IPE
Träger	Viga
Anker	Chumbador
Verband	Interligação
Treppenanschluss (bei Spanplatte) Bühne	Junção da escada (na placa de aglomerado) Plataforma
Spanplattenüberstand	Saliência da placa de aglomerado
Schlossschraube + Mu auf Baustelle bohren	Perfurar paraf. de reigada quadrada + porca na obra
Tränenblech	Chapa com rebordo
Kantenschutz	Protecção de arestas
Spanplatte bei Montage im Bereich des Auflagewinkels ausklinken	Desencaixar a placa de aglomerado na zona da cantoneira de apoio durante a montagem
Treppe Boden oder Zwischenpodest	Escada pavimento ou patamar intermédio
Fußboden: Anker M12	Piso: chumbador M12
Podest	Patamar

INSTRUÇÕES AO UTILIZADOR DAS PLATAFORMAS

Parabéns pela aquisição desta plataforma. Para garantir uma utilização longa e sem avarias do produto, é favor ter em atenção as instruções indicadas a seguir:

- **CARGA SOBRE A SUPERFÍCIE**
A superfície da plataforma está dimensionada para suportar a carga indicada na chapa de identificação.
 - **MONTAGEM DE PRATELEIRAS**
Se tiver de colocar prateleiras sobre a plataforma, verifique se é necessário pôr distribuidores de carga em baixo do suporte da prateleira. Se isto não for observado, pode haver formação de cargas pontuais elevadas que levam à ruptura do pavimento de placas de aglomerado. Neste caso, por favor entre antecipadamente em contacto conosco.
 - **EQUIPAMENTO TRANSPORTADOR DE SUPERFÍCIE**
Se pretender utilizar um empilhador ou um outro equipamento transportador sobre a plataforma, os modelos mencionados aplicam-se da maneira correspondente. Para determinar a capacidade de carga pontual da plataforma, por favor fale conosco antes de utilizá-la para esta finalidade.
 - **PONTO DE ENTREGA**
Deverá utilizar apenas equipamentos auxiliares de carregamento que estejam em condições técnicas perfeitas (p. ex. europaletes com pregos salientes danificam a placa de aglomerado e causam efeitos bastante negativos).
 - a) **PONTO DE ENTREGA PROTEGIDO COM CORRENTE**
No caso de um ponto de entrega com corrente, tenha em conta a montagem da corrente a uma distância mínima de 80 cm da borda dianteira da plataforma. Quando o ponto de entrega não for utilizado, a corrente deve estar fechada.
 - b) **PORTÃO CORREDIÇÃO**
O portão corrediço deve estar fechado quando não for utilizado.
 - c) **COMPORTA DE SEGURANÇA**
A comporta de segurança é aberta e fechada manualmente. O utilizador sobre a plataforma não pode descer pela borda da plataforma, independentemente de a comporta estar fechada ou aberta.
 - **INDICAÇÕES RELATIVAS AO PAVIMENTO**
A placa de aglomerado das plataformas com placas revestidas não é prejudicada quando limpada a húmido. No entanto, deverá evitar a acumulação de água sobre a plataforma por um tempo prolongado. Poderá aplicar produtos de limpeza doméstica habituais na decoração, contanto que eles não contenham abrasivos.
 - **MODIFICAÇÕES**
Precisará da nossa autorização para realizar modificações na plataforma. Do contrário, não podemos garantir a estática da plataforma.
 - **CARGAS DE CHOQUE**
Os suportes da plataforma não estão dimensionados estaticamente para sustentar cargas de choque.
 - **PROTECÇÃO DA ESTACA**
Uma protecção da estaca deve evitar o retoque dos suportes da plataforma, mas não pode absorver nenhuma carga de choque. Uma protecção da estaca danificada deve ser substituída.
 - **CONTROLO**
De acordo com o tipo e a duração da aplicação, deverá controlar regularmente a presença de possíveis danos (utilização incorrecta, desgaste, etc.) na plataforma, o mais tardar após um período de 1-2 anos. Durante este controlo, deverá inspeccionar também as uniões aparafusadas por amostragem. Recomendamos principalmente a execução do controlo quanto a possíveis danos na superfície das placas de aglomerado, a fim de prevenir a sua ruptura.
-

Instrukcja montażu



pomostów stalowych

(stan: czerwiec 05)

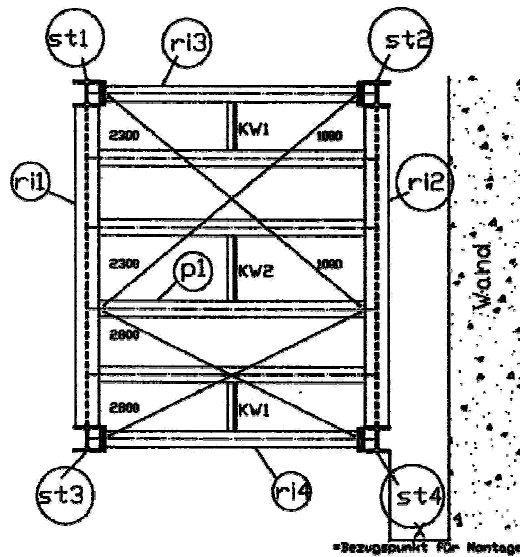
Instrukcja montażu pomostów

Pomosty magazynowe firmy FISCHER są stalowymi konstrukcjami szkieletowymi, które mogą być wyposażone w dodatkowe części jak schody, balustrady, stanowiska, okładziny i in.

Główne grupy konstrukcyjne składają się ze wsporników (stojaków), trawers (dźwigarów głównych), płatew, dźwigarów bocznych (przejm) i wymian. Każda z tych grup konstrukcyjnych posiada numer pozycyjny, który odpowiada numerowi w planie pozycyjnym.

Przykład:

St1; St2; St3	wspornik 1; wspornik 2; wspornik 3
Ri1; Ri2; Ri3	podłużnica 1; podłużnica 2; podłużnica 3
Pf1; Pf2; Pf3	płatew 1; płatew 2; płatew 3
KW1; KW2	wymiana 1; wymiana 2
2800, 3000	konstrukcja o łącznej długości 2800 mm wzgl. 3200 mm



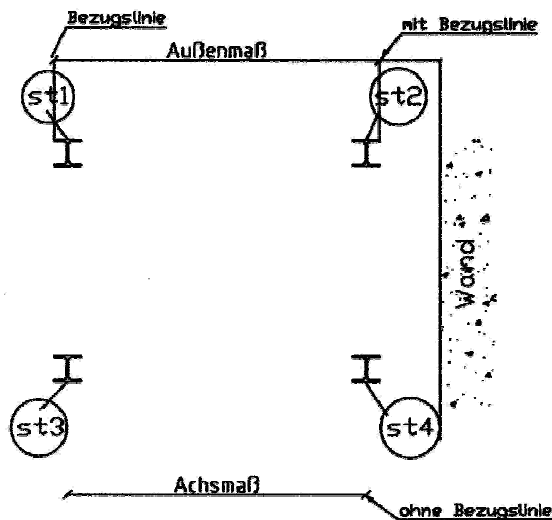
x punkt odniesienia dla montażu

Dokładna pozycja elementów konstrukcji wynika z planu pozycji. Pozycja pomostu wynika z punktu odniesienia dla montażu. Należy zachować wymiary odniesienia wobec istniejących elementów konstrukcji (ścian, filarów hali itd.). Jeżeli nie są zaznaczone w planie pozycji, należy to wyjaśnić z inwestorem przed rozpoczęciem montażu.

W przypadku większych pomostów plan pozycji jest uzupełniony o plan stojaków. Przy planie stojaków należy zwrócić uwagę na następujące punkty:

- linie wymiarowe z długimi liniami odniesienia są wymiarami zewnętrznymi,
- linie wymiarowe z krótkimi liniami odniesienia są wymiarami między osiami elementów.

linia odniesienia
wymiary zewnętrzne
z linią odniesienia
wymiary między osiami
bez linii odniesienia
ściana



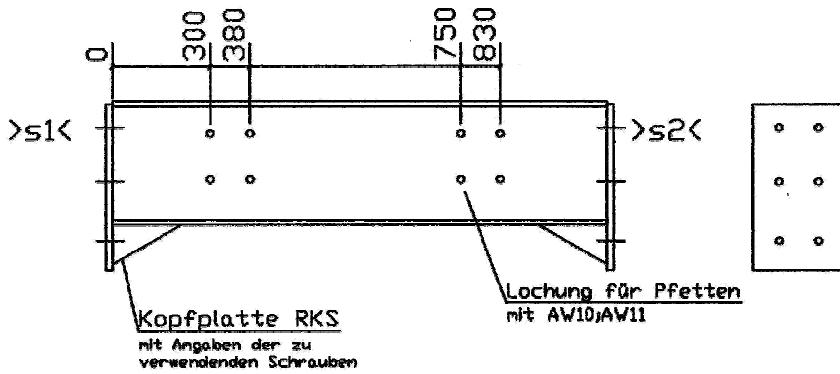
Wsporniki są mocowane do podłogi przy pomocy kotwi (kołków). Wskazówki dot. montażu określonych kołków są zawarte w instrukcji załączonej do opakowania.

Wyrównanie pomostu należy wykonać zgodnie z potrzebą przy pomocy podkładek z tworzywa sztucznego lub stali (patrz odrębna karta). Płyty stalowe o grubości $t > 8\text{mm}$ należy zespawać z płytą stopy stojaka.

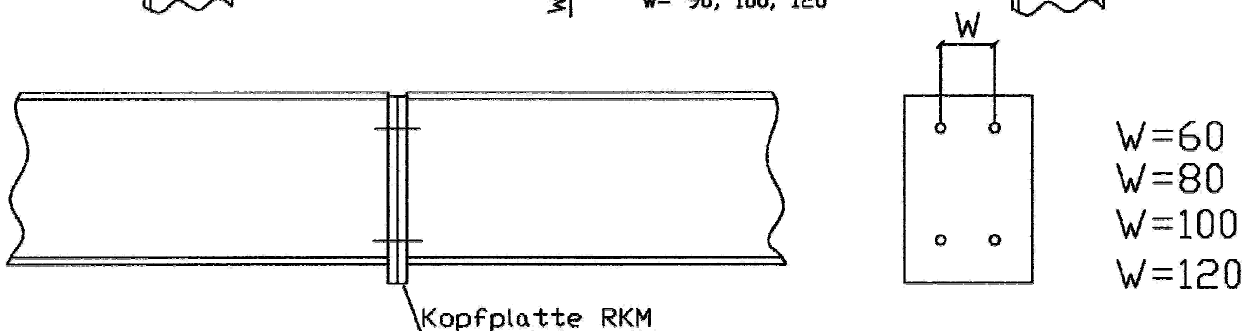
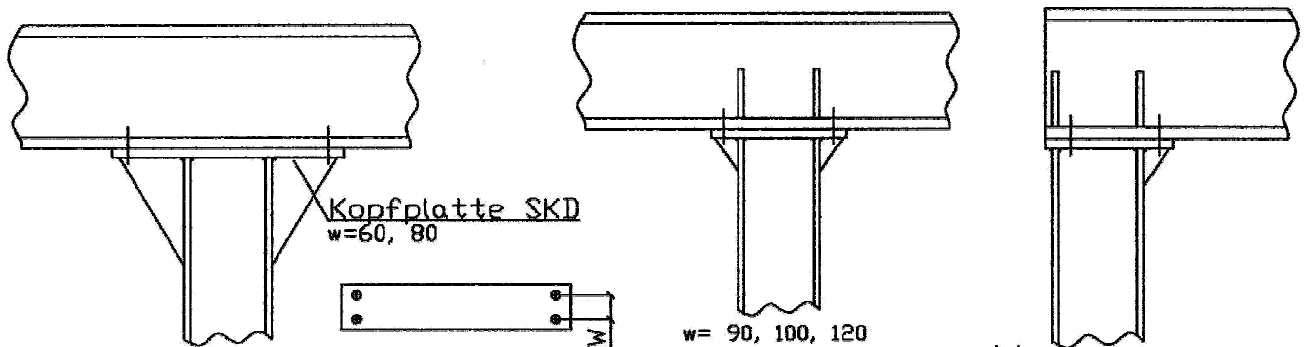
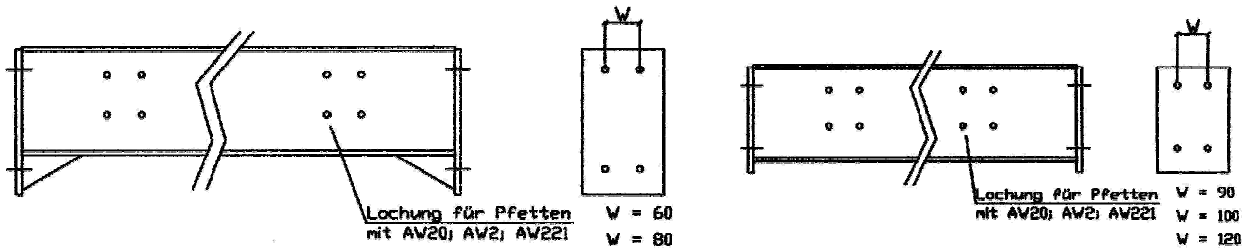
Podłużnice są nośnymi elementami konstrukcji, które należy przykręcić do podpór.

Należy zwrócić przy tym uwagę na następujące punkty:

- Układ otworów w mostku podłużnicy przy skręcanych płatewkach nie jest symetryczny
- Na rysunkach wskazana jest dlatego pozycja przyłączenia do podpory wzgl. podłużnicy (patrz rys.: lewa strona podpora St1, prawa strona podpora St2).



Verschiedene Arten von biegesteifen Anschlüssen:



plyta czołowa RKS
z danymi dot. stosowanych śrub

otwory dla płatwi
z AW 10; AW 11

Różne rodzaje przyłączy odpornych na zginanie

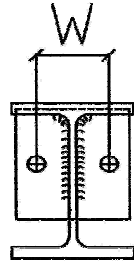
otwory dla płatwi
z AW 20; AW 2; AW 221

plyta czołowa SKD

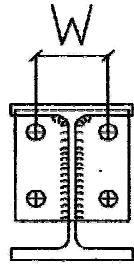
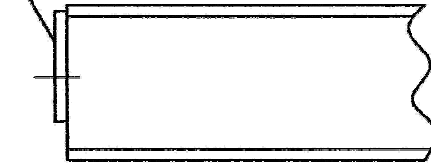
plyta czołowa RKM

Różne rodzaje przyłączy przegubowych przy pomocy śrub jak. 8.8 M12x40, M16x45, M20x50

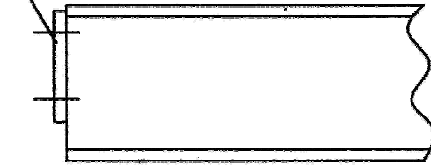
(W=60), (W=80), (W=100)
(W=50)



Kopfplatte RKG



Kopfplatte RKG



Anzugsmomente für Schrauben (MOS2) in Nm:

Anzugsmomente für biegesteife und gelenkige Anschlüsse

Größe	Güte	Anzugsmoment
M8	8.8	15
M10	8.8	30
M12	8.8	50
M16	8.8	125

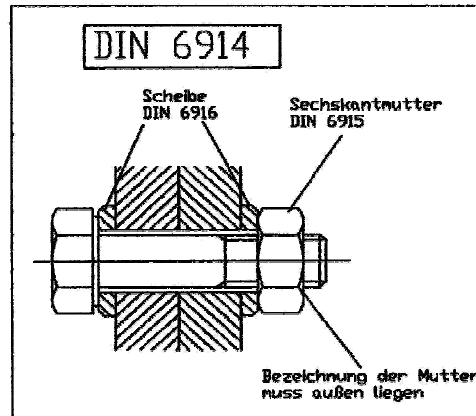
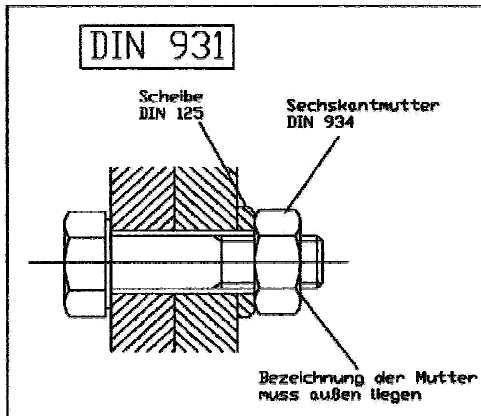
Größe	Güte	Anzugsmoment
M12	10.9H.V.	100
M16	10.9H.V.	250
M20	10.9H.V.	450
M24	10.9H.V.	800
M27	10.9H.V.	1250

plyta czołowa RKG

Momenty dokręcające dla śrub (MOS2) w Nm:

Momenty dokręcające dla przyłączy sztywnych i przegubowych

wielkość jakość moment dokręcający wielkość jakość moment dokręcający



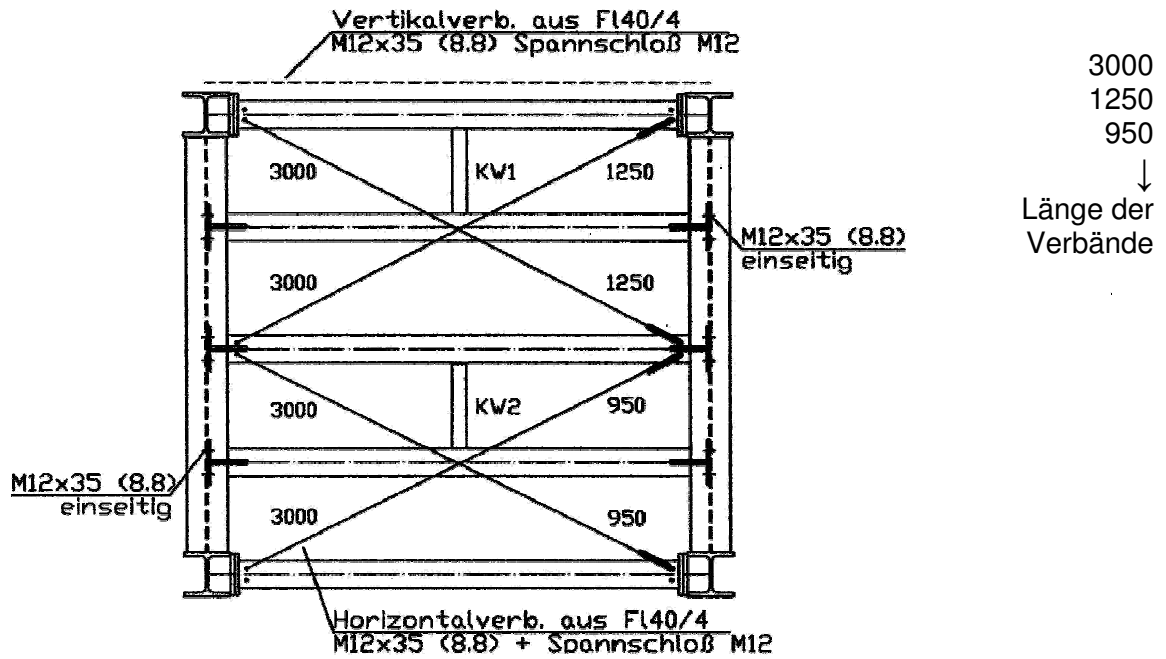
Złącza, które są dokręcane przy pomocy klucza dynamometrycznego, należy oznakować (np. farbą). Przy połączeniach należy stosować śruby zgodnie z rysunkami indywidualnymi.

Obowiązuje zasada:

połączenia odporne na zginanie (płyta większa niż podłużnica) → HV- 10.9 śruba + 2 podkładki + nakrętki, połączenia przegubowe (płyta mniejsza niż podłużnica) → śruba 8.8 + podkładka + nakrętka

Poza tym należy zwracać uwagę na pozycję oznakowania (zewnątrz) nakrętki.

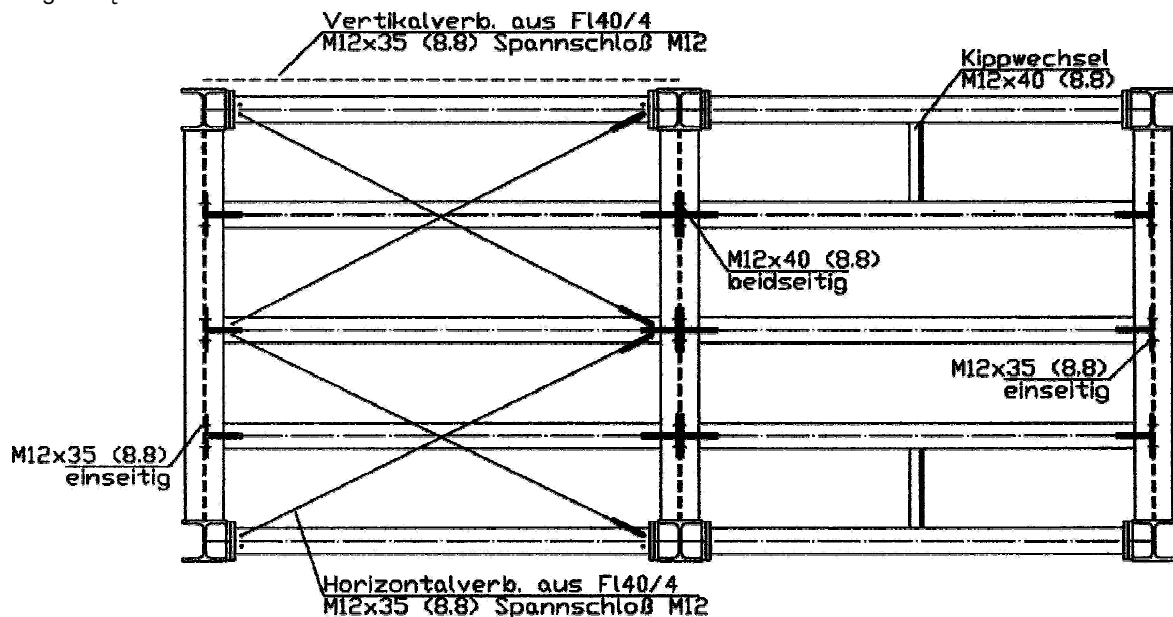
Tężniki i wymiany



teżnik pionowy z płask. 40/4

M12x35 (8.8)
jednostronnie

długość teźników



teżnik pionowy z płask. 40/4
M12x35 (8.8) + ściągacz M12

M12x35 (8.8)
jednostronnie

M12x40 (8.8)
dwustronnie

teżnik poziomy z płask. 40/4
M12x35 (8.8) + ściągacz M12

Wymiany (KW) są montowane przy pomocy śrub M12x40 8.8.

Przy montażu części wyposażenia należy zwrócić uwagę na następujące punkty:

1. Płyty wiórowe

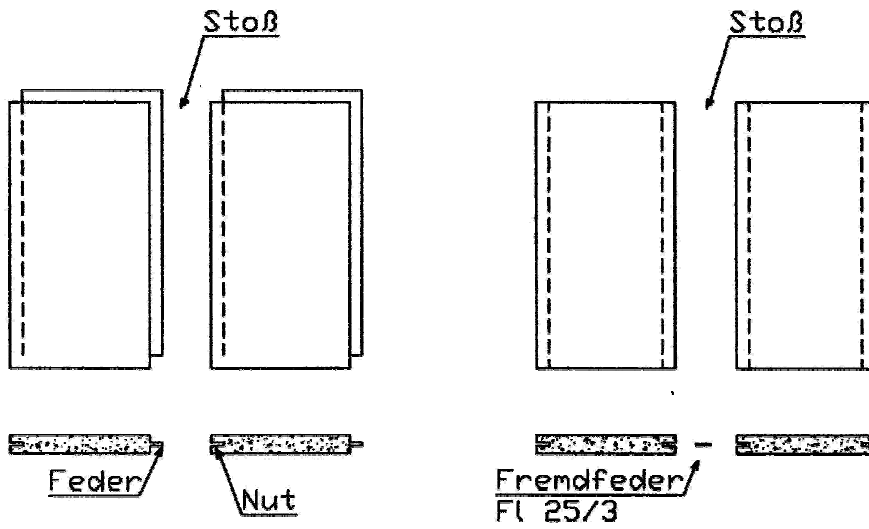
Płyty wiórowe a) układane są w połączeniu na wpust i pióro albo
 b) wpust + inna złączka.

płatew IPE	2 x wkręt samowiercący skrzydełkowy, typu Pias
styk	płatew
płatew Sigma	górną krawędź posadzki

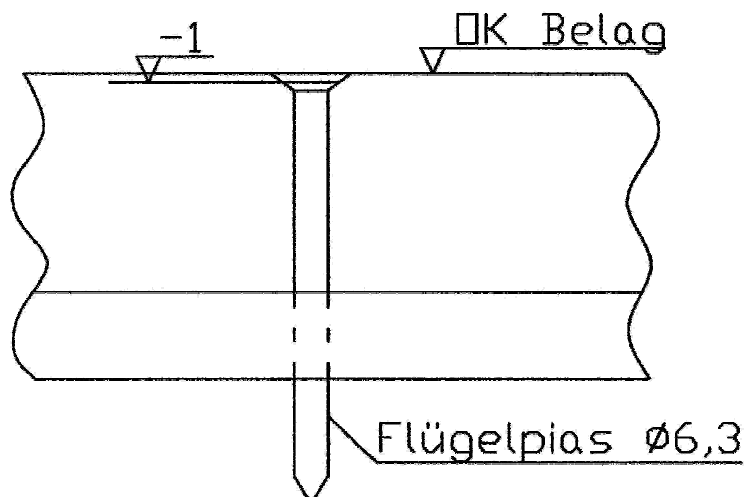
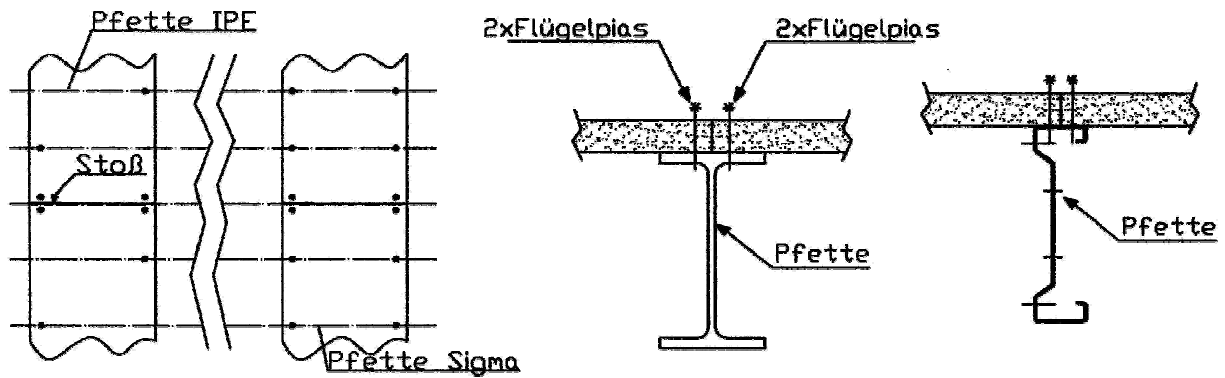
Połączenie następuje przy pomocy wkrętów samowiercących skrzydełkowych, typu pias (średnica = 6,3x80). Wkręt pias (powinien być zwarty) można zagłębić maks. na głębokość 1mm.

Płyta wiórowa:

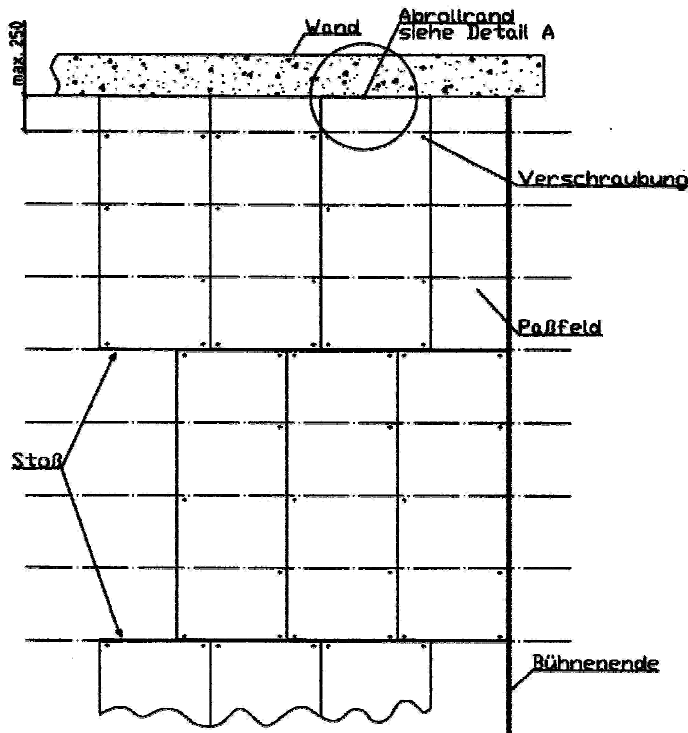
Napinanie tężnika następuje przy pomocy ściągacza M12.



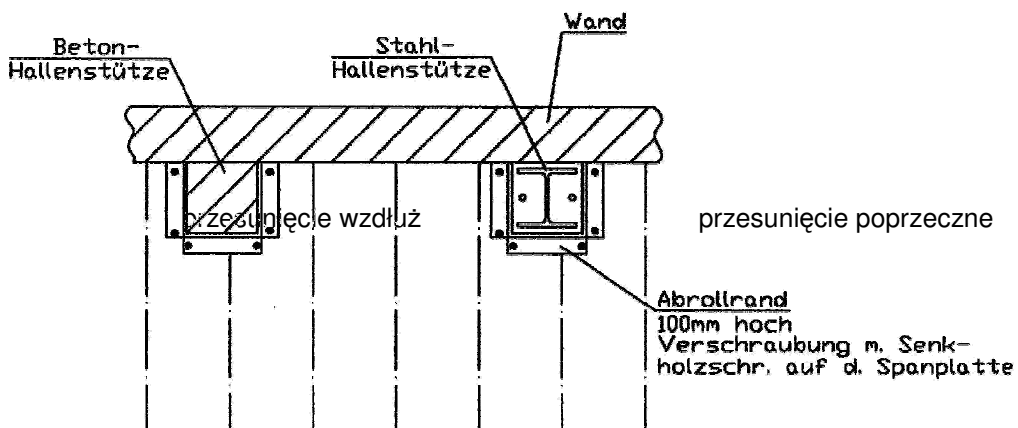
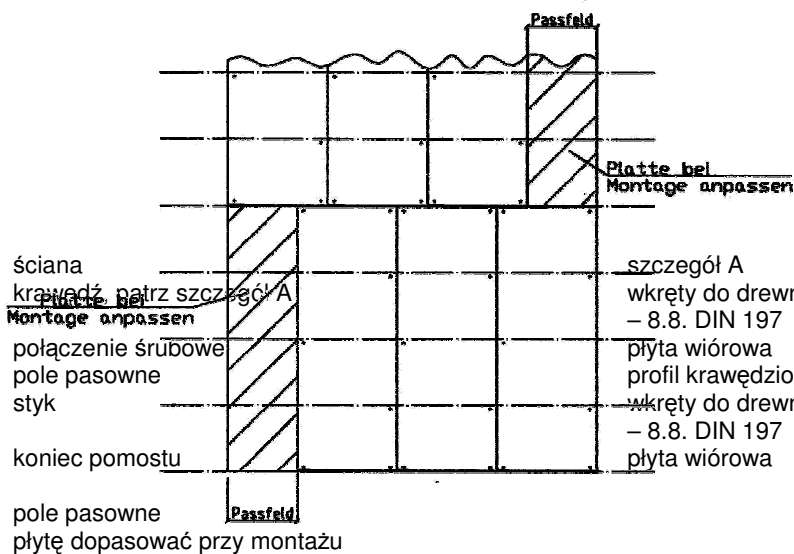
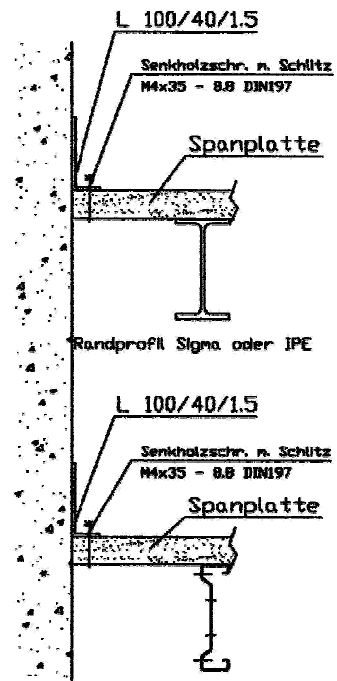
Styk bez wpustu + pióra można wykonać tylko na płatwi. W styku należy wykonać co najmniej dwa złącza śrubowe na jedną płytę, odn. dokładnych parametrów patrz plan układania.



Płyty wiórowe należy montować z przesunięciem i przykręcić przy pomocy odpowiednich wkrętów samowiercących skrzydełkowych, typu pias. Przy ścianach płyty wiórowe należy przy montażu dokładnie dopasować. Odstęp od ściany powinien wynosić ok. 5-10 mm.

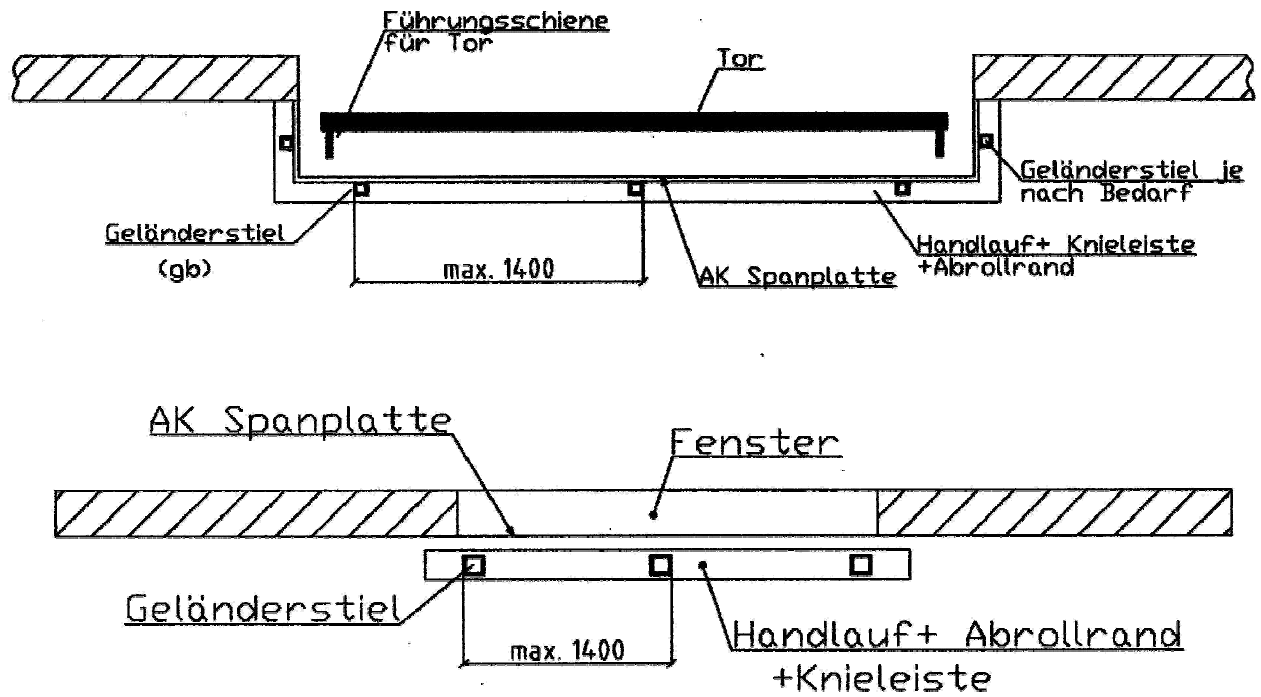


Detail A



Przy betonowych lub stalowych podporach hali należy zamontować krawędź chroniącą przed stoczeniem.

Montaż przy oknach wzgl. bramach i drzwiach należy wykonać z odpowiednim odstępem i zabezpieczyć tą strefę balustradą. Balustradę należy przykręcić do płyty wiórowej z płytą kontruującą.

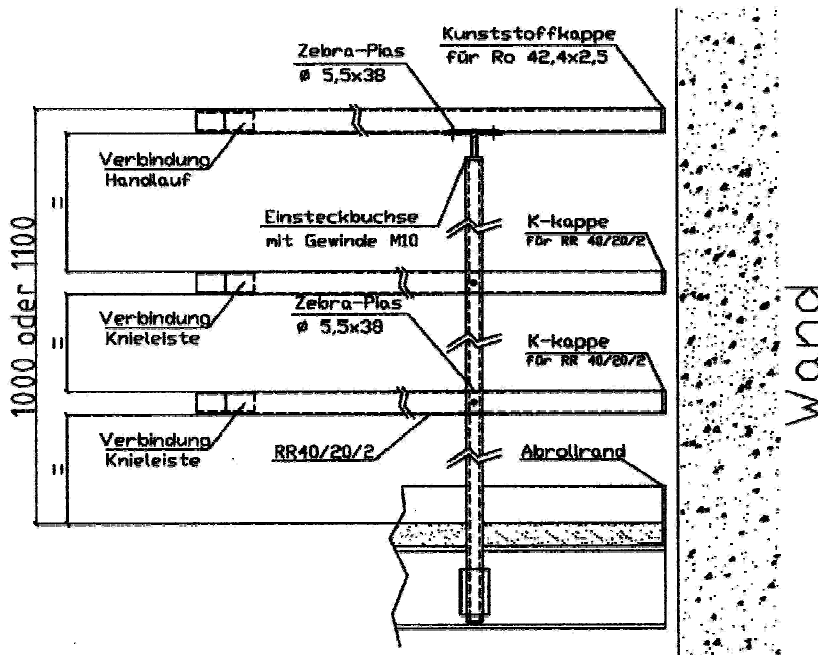


2. Geländer

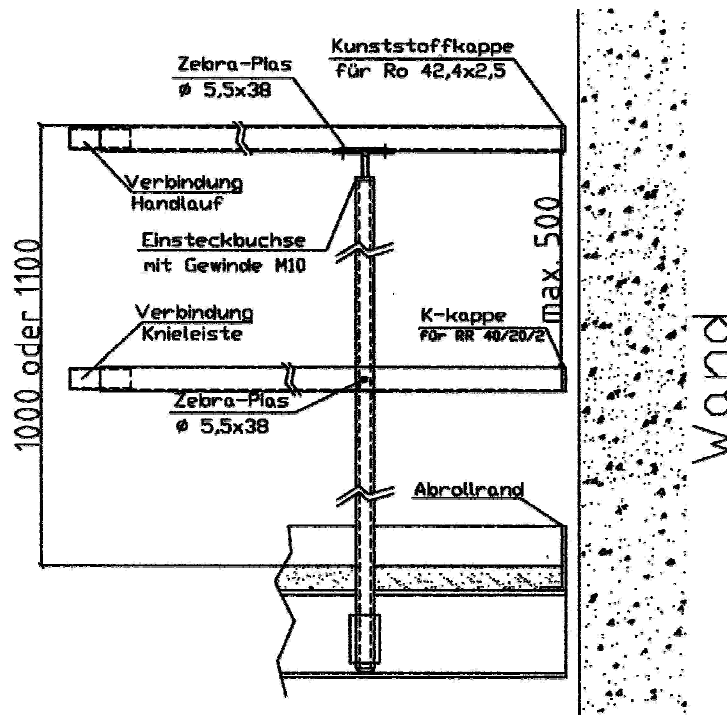
Die Geländerstiele sind an den vorhandenen Bohrungen im Podłużnica zu montieren, dabei ist der Abrollrand vor Montage des Belages vorzunehmen.

Handlauf, Knieleiste und Abrollrand sind gemäß folgenden Prinzipskizzen zu montieren:

Zwei Knieleisten (Geländerhöhe: 1000mm oder 1100mm)

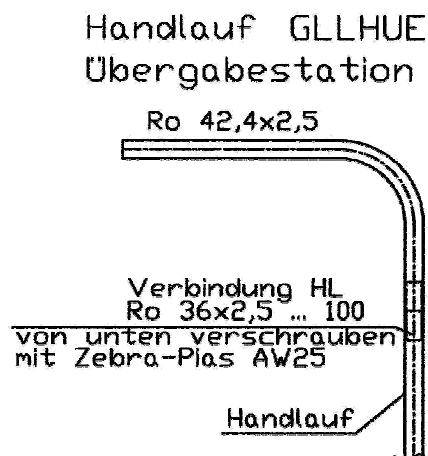
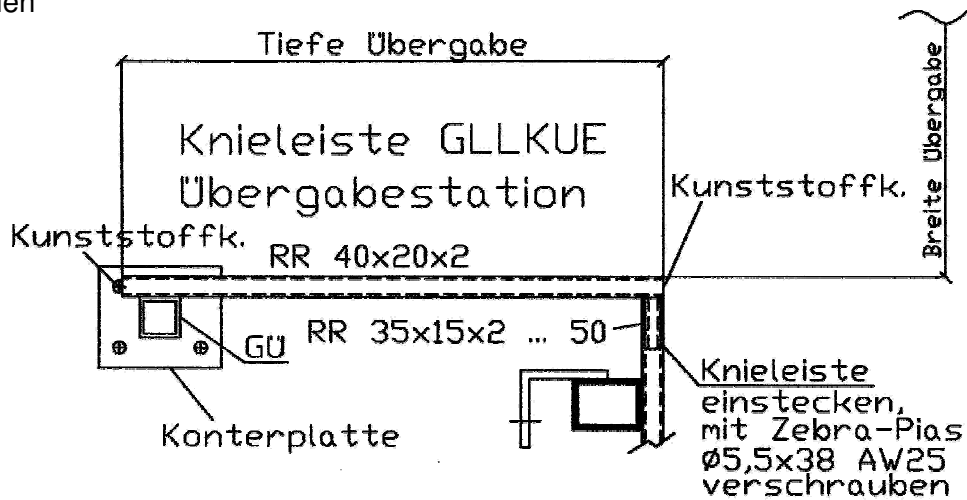


Eine Knieleiste (Geländerhöhe: 1000mm oder 1100mm)



Übergabestation:

Rolltor und Schleuse sind gemäß der Montageanleitung aus den Fertigungszeichnungen zu entnehmen

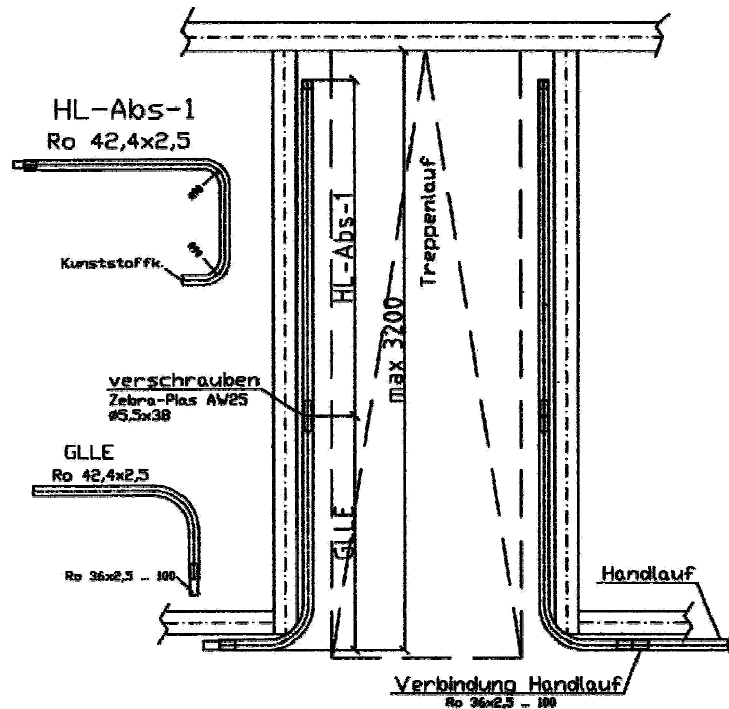


3. Treppen

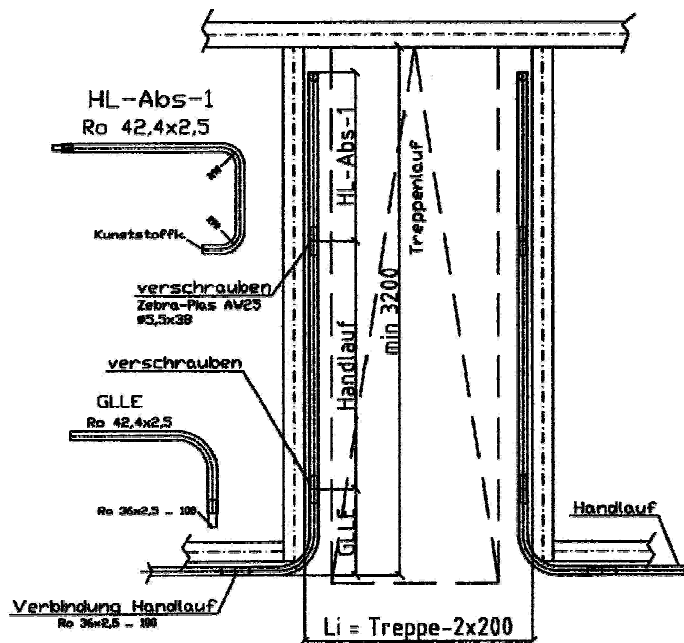
Für die Montage der Stufen und der Geländer an die Wangen sind M12x40 zu verwenden. Bei Treppen ab einer bestimmten Höhe (und Breite) sind Podporan mit Verband zu montieren.

Treppenloch: (kleiner als 3200mm)

Knieleiste stumpf stoßen und mit Kunststoffkappe versehen.

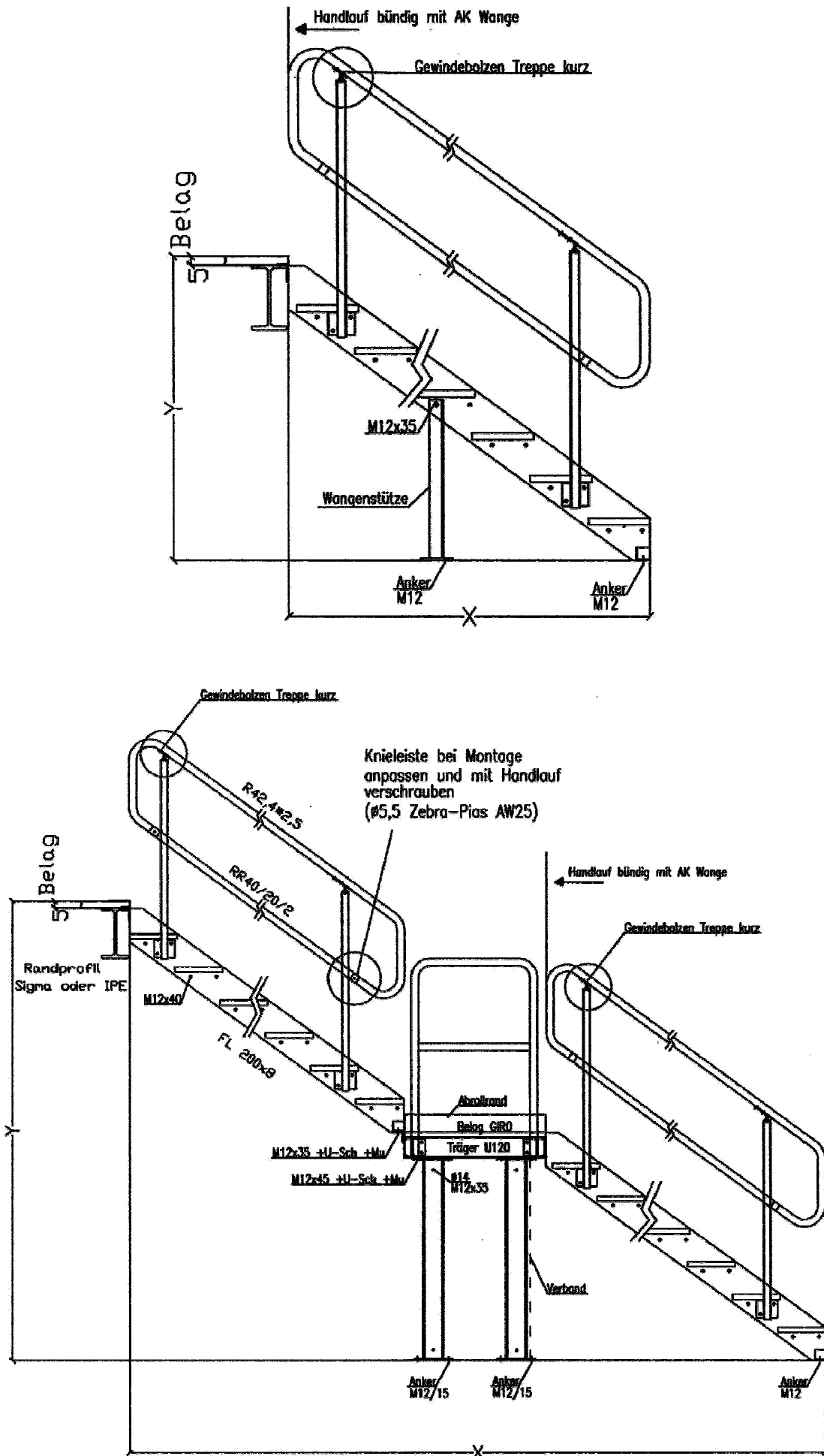


Treppenloch: (größer als 3200mm)



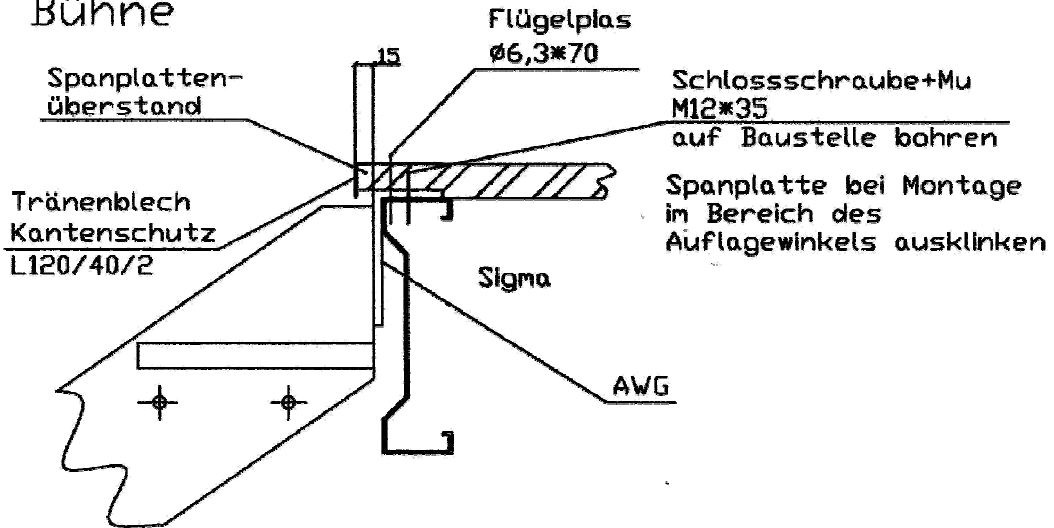
Bei der Montage der Treppe mit Gitterrost - oder Tränenblechstufe, mit oder ohne Podest ist auf die entsprechende Anordnung der Schrauben zu achten. Die Knieleiste ist jeweils bei der Montage auf die genaue Länge anzupassen und zusätzlich mit dem Handlaufbogen zu

verschrauben. Bei Holzstufen sind die zusätzlichen Anleitungen aus der jeweiligen Montagemappe zusätzlich zu berücksichtigen.

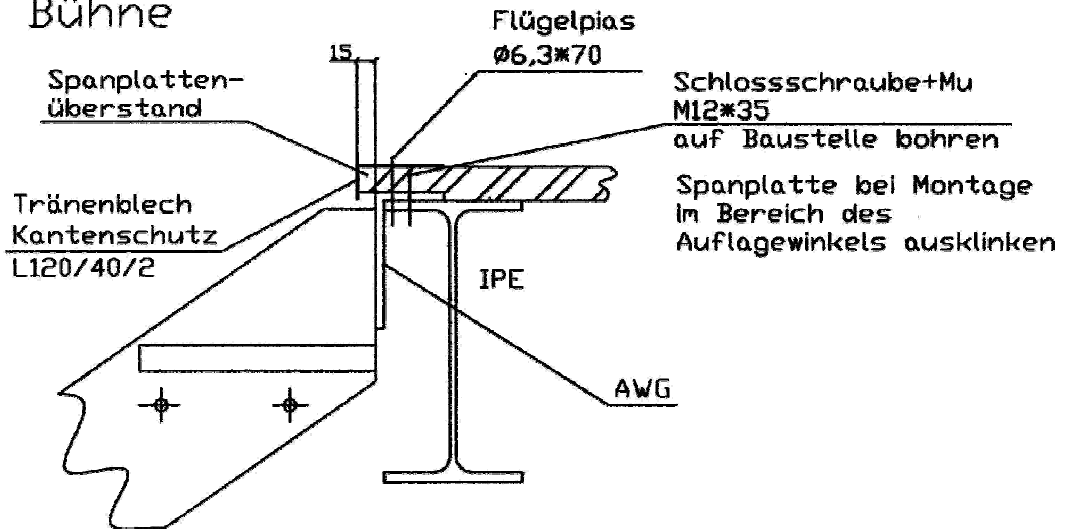


Anschluss der Treppe:

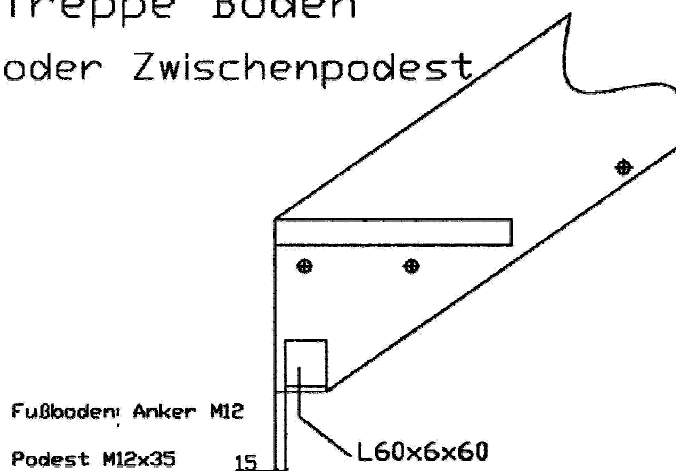
Treppenanschluss (bei Spanplatte)
Bühne



Treppenanschluss (bei Spanplatte)
Bühne



Treppe Boden
oder Zwischenpodest



Legende Montageanleitung Bühnen Polnisch

Texte Bl. 11 + 12

11

poręcz na styk z krawędzią zewnętrzną policzka
kołek z gwintem schody krótki
posadzka
podpora policzka
kotwa M12

posadzka
profil krawędziowy Sigma lub IPE
kołek z gwintem schody krótki
listwa kolanowa, dopasować przy montażu i przykręcić do poręczy
Ø 5,5 Zebra-Pias AW25)
poręcz na styk z krawędzią zewnętrzną policzka

12

Przyłączenie schodów:

Przyłączenie schodów (z płytą wiórową)
pomost

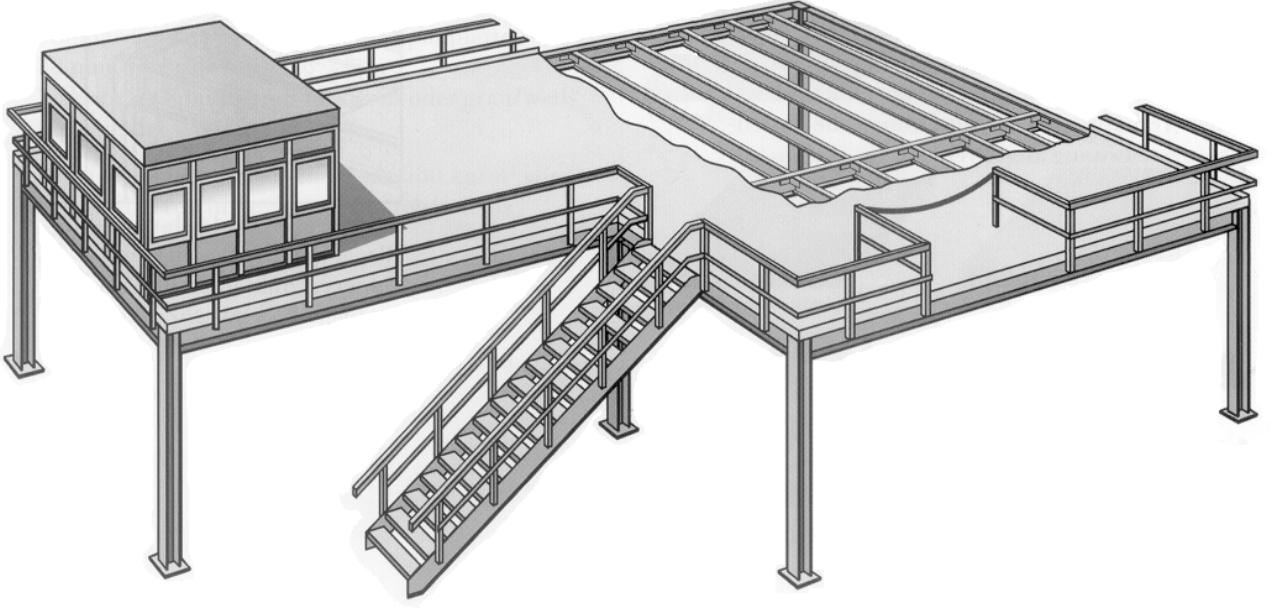
naddatek płyty wiórowej
blacha perforowana
ochrona krawędzi L120/40/2
wkret samowiercący skrzydełkowy Ø 6,3x70
wkret zamkowy z nakrętką M12x35, otwór wywiercić na miejscu montażu
przy montażu płytę wiórową wyczepić na kątowniku podporowym

WSKAZÓWKI DLA UŻYTKOWNIKA POMOSTÓW

Serdecznie gratulujemy w związku z zakupem Państwa pomostu. Prosimy o przestrzeganie poniższych wskazówek w celu zapewnienia długiego, bezawaryjnego użytkowania tego produktu:

- **OBCIĄŻENIE POWIERZCHNIOWE**
Pomost został skonstruowany dla obciążeń powierzchniowych podanych w tabliczce identyfikacyjnej.
 - **MONTAŻ REGAŁÓW**
Jeżeli na pomoście zostaną umieszczone regały, należy sprawdzić, czy pod stojakami regałów należy podłożyć rozdzielacze ciężaru. W innym przypadku wysokie obciążenia skupione mogą spowodować przełamanie płyt wiórowych podłogi. W takich przypadkach prosimy o nawiązanie kontaktu z naszą firmą.
 - **URZĄDZENIA DO TRANSPORTU POZIOMEGO**
Powyższe wskazówki obowiązują odpowiednio, jeżeli na pomoście stosowane będą wózki widłowe lub inne urządzenia do transportu poziomego. W celu ustalenia wytrzymałości pomostu na obciążenia skupione prosimy o nawiązanie kontaktu z naszą firmą przed zastosowaniem takiego sprzętu.
 - **STANOWISKO ZDAWCZO-ODBIORCZE**
Dopuszczone są tylko pomoce ładunkowe, których stan techniczny jest bez zarzutu (np.: europalety, z wystającymi gwoździemi powodują uszkodzenia płyty wiórowej, co pociąga za sobą negatywne skutki).
 - a) **STANOWISKO Z ŁAŃCUCHEM**
W przypadku stanowiska z łańcuchem należy zapewnić, aby łańcuch był umieszczony w odległości co najmniej 80 cm od przedniej krawędzi pomostu. Jeżeli stanowisko nie jest wykorzystywane, łańcuch musi być zamknięty.
 - b) **BRAMA ROLOWANA**
Brama rolowana musi być zamknięta, dopóki nie jest używana.
 - c) **ŚLUZA BEZPIECZEŃSTWA**
Śluza bezpieczeństwa jest otwierana i zamykana ręcznie. Ani w stanie zamkniętym, ani otwartym nie jest możliwe, aby operator na pomoście wyszedł poza krawędź pomostu.
 - **WSKAZÓWKI DOT. POWIERZCHNI PODŁOGI**
W przypadku pomostu z podłogą z płyty wiórowej wytarcie płyty na mokro nie szkodzi powierzchni płyty. Jednak należy unikać stałego nagromadzenia wody na pomoście. Zabrudzenia można usuwać przy pomocy przy pomocy zwyczajnych środków czyszczących stosowanych w gospodarstwie domowym, o ile te środki nie zawierają składników szorujących.
 - **ZMIANY**
Zmiany konstrukcji pomostu wymagają naszej zgody. W innym przypadku nie obowiązuje rękojmia w zakresie statyki pomostu.
 - **OBCIĄŻENIA UDAROWE**
Stojaki pomostu nie zostały skonstruowane pod kątem statyki w sposób odporny na obciążenia udarowe.
 - **OCHRONA PRZED UDERZENIAMI**
Odbojniki mają zapobiec zderzeniom z podporami pomostu, jednak nie są one odporne na uderzenia. Uszkodzone odbojniki należy wymienić.
 - **KONTROLA**
Zależnie od rodzaju i długości okresu używania pomostu konstrukcję pomostu należy regularnie kontrolować pod kątem możliwych uszkodzeń (wskutek niewłaściwego używania, zużycia itd.), najpóźniej po upływie 1-2 lat. Przy tym należy sprawdzać metodą wrywkową złącza śrubowe. Zalecamy przede wszystkim kontrolowanie powierzchni płyt w celu stwierdzenia ew. uszkodzeń, aby zapobiec złamaniu płyt.
-

Montaj Kılavuzu



Çelik platformlar için

(Güncelleme: Haziran 05)

Platform için montaj kılavuzu

FISCHER depo platformları, merdivenler, tirabzanlar, aktarma istasyonları, kaplamalar ve diğer aksesuarlarla teçhiz edilebilen çelik iskeletli konstrüksiyonlardır.

Ana parça grupları, payanda (sütun), sürgü (ana taşıyıcı), sırt kirişi (yan taşıyıcı), yan kiriş ve devrik yan kirişten oluşmaktadır. Bu gruplardan her birine, vaziyet planı üzerindeki numaralara denk düşen pozisyon numaraları verilmiştir.

Örneğin:

St1 ; St2 ; St3	payanda 1; payanda 2; payanda 3
Ri1 ; Ri2 ; Ri3	sürgü 1; sürgü 2; sürgü 3
Pf1 ; Pf2 ; Pf3	sırt kirişi 1; sırt kirişi 2; sırt kirişi 3
KW1 ; KW2	devrik yan kiriş 1; devrik yan kiriş 2
2800 , 3000	toplam uzunluğu 2800 mm veya 3200 mm olan bandaj

(Abb.)

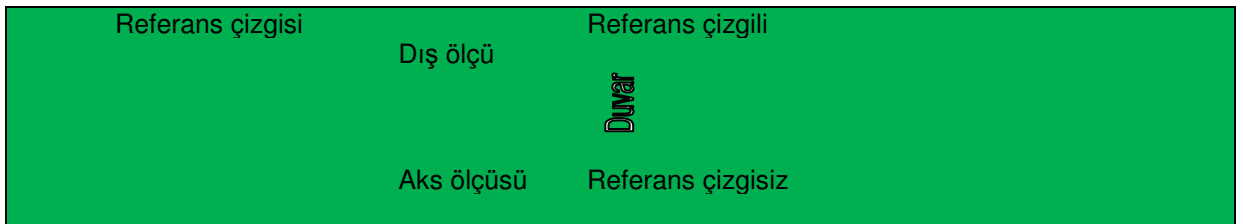
Duvar
Montaj için referans noktası

Parçaların tam pozisyonlarını vaziyet planı üzerinde görebilirsiniz. Platformun pozisyonu, montaj referans noktasından görülebilir. Mevcut yapılardaki referans ölçülerine (duvarların, hangar sütunlarının ve diğerleri) uyulması gerekir. Vaziyet planı üzerinde gösterilmemiş ise, montaja başlamadan önce inşaatçılarla bu konuya açıklık getirilmesi gerekir.

Büyük platformlarda bu husus bir payanda planı ile takviye edilir. Payanda planında aşağıdaki hususlara dikkat edilmelidir:

Uzun referans çizgili ölçü çizgileri dış ölçülerdir,
Kısa referans çizgili ölçü çizgileri aks ölçüleridir.

(Abb.)



Payandalar demir çubuklarla (dübellerle) tabana tutturulurlar. Her bir dübelin ne şekilde monte edileceğini, ürünle birlikte verilen paketteki açıklama yazısından öğrenebilirsiniz.

Platformun hiza ayarı, ihtiyaca göre plastik veya çelik alt destek malzemeleriyle yapılır (bununla ilgili özel sayfalara bakınız). $t > 8$ mm'lik çelik plakalar payandaların taban tablasına kaynak yapılmak suretiyle tutturulurlar.

Sürgüler taşıyıcı parçalardır ve payandalara vidalanırlar. Bu konuda aşağıdaki hususlara dikkat ediniz:

- Vidalı kirişlerde sürgüdeki delikler simetrik değildir.
- Bu nedenle, payandaya veya sürgüye bağlantı pozisyonu tek tek çizimlerde gösterilmiştir. (Resimde: Sol tarafta payanda St1, sağ tarafta payanda St2)

(Abb.)

Başlık plakası RKS
Kullanılacak vidalara ait bilgilerle

Kirişler için delik
AW10, AW11'lik

Eğri dirsekli bağlantıların muhtelif şekilleri :

(Abb.)

Kirişler için delik
AW10 , AW11' lik

Kirişler için delik
AW20, AW2, AW221' lik

Başlık plakası SKD
A = 60, 80

A=60
A=80
A=100
A=120

Başlık plakası RKM

8.8 M12x40, M16x45, M20x50' lik vidalarla mafsallı bağlantıların çeşitli türleri:
(A=60) (A= 80) (A=100)
(A=50)

(Abb.)



(MOS2) vidalar için Nm cinsinden sıkma momentleri:

Eğri dirsekli ve mafsallı bağlantılar için sıkma momentleri:

Büyüklik	Sınıf	Sıkma momenti	Büyüklik	Sınıf	Sıkma momenti
M8	8.8	15	M12	10.9H.V.	100
M10	8.8	30	M16	10.9H.V.	250
M12	8.8	50	M20	10.9H.V.	450
M16	8.8	125	M24	10.9H.V.	800
			M27	10.9H.V.	1250

Dönme momentli anahtarla yapılan bağlantıların işaretlenmesi gerekir (Örneğin: Renkli noktalarla işaretleme). Bağlantılar için, tek tek çizimlere uygun vidalar kullanılması gerekir.

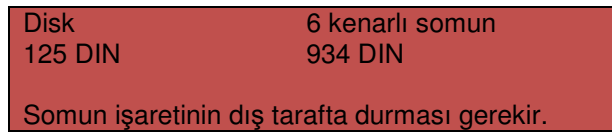
Prensip olarak şu geçerlidir:

Eğri dirsekli bağlantılar (Plaka sürgüden daha büyük) → HV- 10.9'luk vida + 2 disk + somun.

Mafsallı bağlantılar (Plaka sürgüden daha küçük) → 8.8' lik vida + disk + somun.

Ayrıca, somun işaretinin (dış taraftaki) pozisyonuna da dikkat etmek gerekir.

(Abb.)



Bandajlar ve devrik yan giriş

(Abb.)

<u>Fl 40 / 4'den dikey bandaj</u> M12 x 35 (8.8) M12 germe kilidi		3000 1250 950 Bandaj uzunlukları
	<u>M12x35 (8.8)</u> tek taraflı	
<u>M12x35 (8.8)</u> tek taraflı	<u>Fl40 / 4'den yatay bandaj</u> M12x35 (8.8) + M12 germe kilidi	

Bandajların gerginliği, M 12 kilidi ile yapılır.

(Abb.)

<u>Fl 40 / 4'den dikey bandaj</u> M12 x 35 (8.8) M12 germe kilidi		<u>Devrik yatay giriş</u> M12x40 (8.8)
	<u>M12x40 (8.8)</u> çift taraflı	
<u>M12x35 (8.8)</u> tek taraflı		<u>M12x35 (8.8)</u> tek taraflı
<u>Fl40 / 4'den yatay bandaj</u> M12x35 (8.8) + M12 germe kilidi		

Devrik yatay girişler M12x40 8.8.'lik vidalarla tutturulurlar.

Aksesuarların montajında aşağıdaki hususlara dikkat edilmesi gerekir:

1 – Plakalar:

- Plakalar a) Dişili yiv + bağlantı parçası veya
b) Dişili yiv + harici bağlantı parçası ile takılırlar.

(Abb.)

Bitiştirme		Bitiştirme
Bağlantı parçası	Dişili yiv	Harici bağlantı parçası FI 25 / 3

Dişili yiv + bağkanti parçası olmaksızın bitiştirme (iç içe geçirme) sadece sırt kirişi üzerinde yapılabilir. Bitiştirme işleminde her bir plaka başına en az iki vidalama işlemi yapılmalıdır, tam bilgi için yerleştirme planına bakınız.

(Abb.)

Sırt kirişi	2 x kelebek vida	2 x kelebek vida	
Bitiştirme		Sırt kirişi	Sırt kirişi
	Sigma sırt kirişi		

Vidalama işlemi (çapı 6,3x80 olan) kelebek vidalarla yapılır. (Oturtulmuş) kelebek vida maksimum 1 mm içeri sokulmalıdır.

(Abb.)

Plaka

Kaplama

6,3 çaplı kelebek vida

Plakalar kaydırılarak monte edilmeli ve her bir plaka için kelebek vidalar kullanılmalıdır. Duvar bölgesinde plakaların montaj yapılırken ölçülere tam uygun olması gerekir. Duvara yaklaşık 5 -10 mm mesafe bırakılmalıdır.

(Abb.)

maks.250	Duvar	<u>Yuvarlak (hareketli) kenar</u> Detay A'ya bakınız	DETAY A U 100 / 40 / 1,5 <u>Yivli gömme ahşap vida</u> M4x25 – 8.8 DIN 197 Plaka
Bitiştirme		Vida Tolerans alanı	Kenar profili Sigma veya IPE <u>Yivli gömme ahşap vida</u> M4x35 – 8.8 DIN197 Plaka
		Platform sonu	Plaka

(Abb.)

Tolerans alanı		
Plaka montajda tam oturmalı	Plaka montajda tam oturmalı	Plaka montajda tam oturmalı
Tolerans alanı	Uzunlamasına kaydırma	Kaydırma istikameti (referans noktası) Enlemesine kaydırma

Beton veya çelikten oluşan hangar payandaları bölgesinde hareketli (yuvarlak) kenar konulması gerekir.

(Abb.)

Beton
hangar payandası

Çelik
hangar payandası

Duvar

Yuvarlak (hareketli) kenar
Yükseklik 100 mm
Plakaya gömme ahşap vida ile vidalama

Kapı ve pencerelerin bulunduğu bölgede de uygun bir mesafe bırakmak gerekir ve bu bölgeler birer tırabzan (parmaklık) ile emniyete alınır. Parmaklık, bir karşıt plaka ile birlikte plakaya vidalanır.

(Abb.)

Kapı için kılavuz ray		Kapı	
Tırabzan tutamacı (gb)	maks. 1400	AK plakası	İhtiyaca göre tırabzan tutamacı Korkuluk + dirsek pervazı + yuvarlak (hareketli) kenar

(Abb.)

AK plakası		Pencere	
Tırabzan tutamacı	maks. 1400		Korkuluk + yuvarlak (hareketli) kenar + Dirsek pervazı

2 – Tırabzanlar :

Tırabzan tutamaçları sürgü üzerinde bulunan deliklere monte edilir. Kaplamanın montajından önce hareketli (yuvarlak) kenarın takılması gerekir.

Korkuluk, dirsek pervazı ve yuvarlak kenar, aşağıdaki krokiye göre monte edileceklerdir:

İki dirsek pervazı (Tırabzan yüksekliği: 1000 mm veya 1100 mm)

(Abb.)

korkuluk bağlantısı	<u>zebra pimi</u> çapı 5,5x38	<u>plastik kapak</u> Ro için 42,4x2,5 için	
dirsek pervazı bağlantısı	yivli gömme priz M 10	RR 40/20/2 için kapak	
dirsek pervazı bağlantısı	<u>zebra pimi</u> çapı 5.5x38	RR 40/20/2 için kapak	DUVAR
dirsek pervazı bağlantısı	RR40/20/2	hareketli (yuvarlak) kenar	

Bir dirsek pervazı : Tırabzan yüksekliği : 1000 mm veya 1100 mm)

(Abb.)

	<u>zebra pimi</u> çapı 5,5x38	<u>plastik kapak</u> 42,4x2,5 için	
korkuluk bağlantısı			
	yivli gömme priz M 10	RR 40/20/2 için kapak	DUVAR
dirsek pervazı bağlantısı çapı 5.5x38	<u>zebra pimi</u>	Hareketli kenar	

Aktarma istasyonu: Döner kapı ve kilidi montaj talimatına göre hazırlanan çizimlerden görebilirsiniz.

(Abb.)

	Derin aktarım		
	GLLKUE dirsek pervazı aktarma istasyonu	plastik kapak	geniş aktarım
plastik kapak	RR 40x20x2		
karşıt plaka			dirsek pervazını takın, çapı 5,5x38'lik AW 25'lik zebra pimi ile vidalayın
	GLLHU korkuluk Aktarma istasyonu		
	Ro 42,4x2,5		
	korkuluk bağlantısı Ro 36x2,5 ...100 AW 25 zebra pimi ile alt taraftan vidalanmış		
	korkuluk		

3. Merdivenler

Tırabzan ve basamakların yanlara montajını yapmak için M12x40 kullanılır.
Belirli bir yükseklikten (ve genişlikten) itibaren merdivenlere bandajlı destekler monte edilir.

Merdiven boşluğu: (3200 mm'den küçük)

Dirsek pervazları baş başa eklenir ve plastik kapak takılır.

(Abb.)

korkuluk mesafesi – 1 Ro 42,5x2,5		merdiven çıkışı
plastik kapak	korkuluk aralığı	
AW 25, çapı 5,5x39 zebra pimi ile vidalanmış	maks. 3200	korkuluk
GLLE 42,4x2,5		korkuluk bağlantısı
Ro.36x2,5 - 100		Ro.36x2,5 - 100

Merdiven boşluğu (3200 mm'den büyük)

(Abb.)

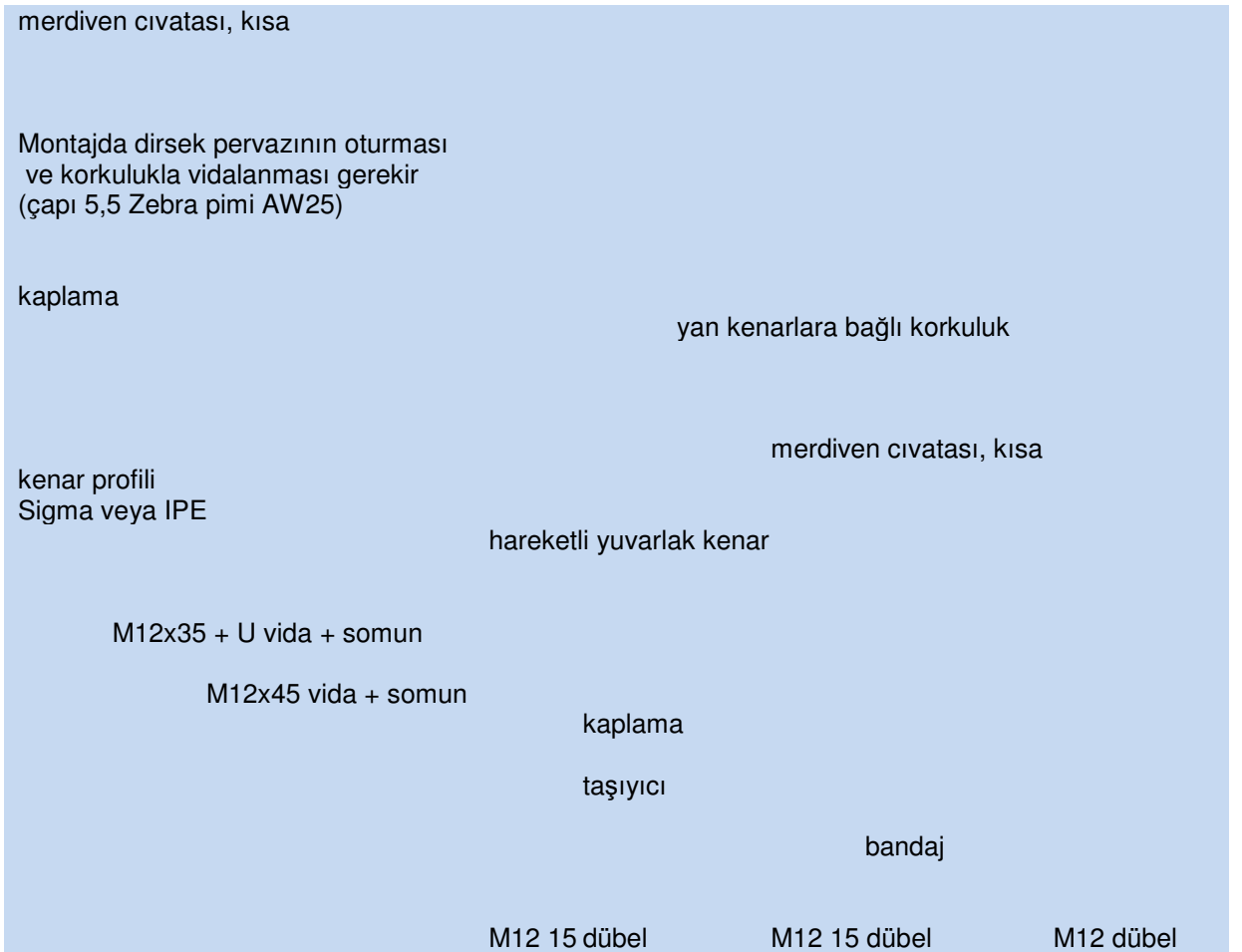
korkuluk mesafesi - 1 Ro 42,5x2,5		merdiven çıkışı
plastik kapak	korkuluk aralığı	
AW 25, çapı 5,5,39 zebra pimi ile vidalanmış	min. 3200	
vidalı		
GLLE Ro 42,4x2x5		korkuluk
korkuluk bağlantısı Ro 36x2,5 – 100	merdiven – 2x200	

Basamakları kafes şeklinde olan veya madeni levhalardan oluşan, sahanlığı olan veya olmayan merdivenlerin montajında vidaların gereken uygunlukta olmasına dikkat ediniz. Montaj sırasında dirsek pervazının da daima uzunluk yönünden tam olarak oturması ve ayrıca tutma düzeneği (korkuluk) kavisi ile vidalanmış olması gerekir. Ahşap basamaklar konusunda ise, montaj dosyasında bulunan ek talimattaki hususların göz önünde bulundurulmaları gerekir.

(Abb.)



(Abb.)



Merdiven bağlantısı

(Abb.)

Merdiven bağlantısı (plakada)
Platform

Kelebek pim
Çapı 6,3 *70

kilit vidası + somun
M12*35
Yapım yerinde delinir.

plaka
çıkıntısı

Montajda plaka, destek açısı
bölgesinde bir aralık oluşturur.

Sigma

madeni levha
kenar muhafazası
L120/40/2

AWG

Merdiven bağlantısı (plakada)
Platform

(Abb.)

Kelebek pim
Çapı 6,3 *70

kilit vidası + somun
M12*35
Yapım yerinde delinir.

plaka
çıkıntısı

Montajda plaka, destek açısı
bölgesinde bir aralık oluşturur.

IPE

madeni levha
kenar muhafazası
L120/40/2

AWG

(Abb.)

Merdiven Zemin
veya ara sahanlık

taban: dübel M12

sahanlık M12 x 35

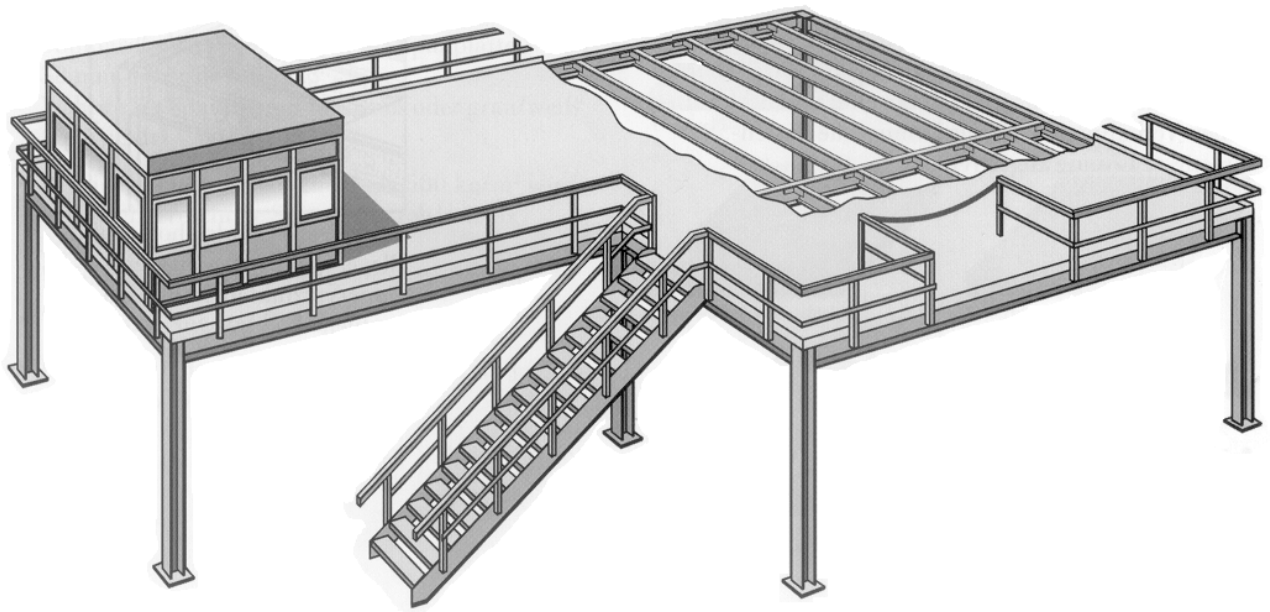
U 60x60x60

PLATFORM KONUSUNDA KULLANICILARA UYARILAR

Bu platformu tercih ettiğiniz için tebrikler. Ürünün uzun süreli ve arızasız olarak kullanılmasını sağlamak için aşağıdaki hususlara dikkat etmenizi rica ediyoruz :

- **Yüzey yükü:**
Platform, model levhasında belirtilen yüzey yükü için geliştirilmiştir.
- **Raf yapma:**
Eğer platform üzerine raf yerleştirecekseniz, raf kolonlarının altına yük dağıtım sistemi konması gerekip gerekmediğini araştırınız. Aksi takdirde noktasal tarzda binen yüksek yük nedeniyle, tespit plakası taban döşemesinde kırılmalar meydana gelebilir. Bu gibi durumlarda önce bizimle temasa geçmenizi rica ederiz.
- **Döşeme konveyörü:**
Eğer platformu bir forklift veya döşeme konveyörü ile kullanmak istiyorsanız, yukarıda belirtilen hususlara uymanız gerekir. Platformu kullanmadan önce noktasal ağırlık kapasitesinin tespiti konusunda bize başvurmanızı rica ederiz
- **Aktarma istasyonu:**
Ancak teknik yönden uygun olan yardımcı yükleme araçlarının kullanılmasına izin verilir (Örneğin dışa çıkıntılı çivili europaletler, aşırı negatif etki göstererek tespit plakasının hasarlanmasına neden olurlar.)
 - a) **Zincirli aktarma istasyonu:**
Zincirli aktarma istasyonunda, zincirin platform ön kenarından en az 80 cm uzağa konmasının sağlanması gerekir. Aktarma istasyonu kullanılmıyorsa, zincir kapalı olmalıdır.
 - b) **Döner kapı:**
Kullanılmadığı sürece döner kapı kapalı tutulmalıdır.
 - c) **Emniyet kapağı:**
Emniyet kapağı el ile açılıp kapanır. Ne açık ne de kapalı durumda iken, kullanan kişinin platform kenarından dışarı çıkması mümkündür.
- **Taban döşemesi için uyarılar:**
Tespit plaka kaplaması olan platformlarda tespit plakasının ıslak bezle silinmesinin bir zararı yoktur. Bununla birlikte platform üzerinde devamlı su birikintisi olmasından kaçınılması gerekir. Ev temizliğinde kullanılan, ancak aşındırıcı maddeler içermeyen normal temizlik maddeleri dekorda sorunsuz olarak kullanılabilir.
- **Değişiklikler:**
Platformda değişiklik yapabilmeniz için bizim onayımızı almanız gerekir. Aksi takdirde platform statüğü ile ilgili garanti ortadan kalkar.
- **Darbe yükü:**
Platform payandaları statik olarak darbe yüküne karşı donatılmamıştır.
- **Sürekli ve kuvvetli darbeye karşı koruma astarı:**
Platform payandalarının yüzeylerindeki düzgün metal kaplamalar darbelere karşı koruma sağlarlar, ancak çok kuvvetli darbe olmamalıdır. Darbe sonucu hasarlanmış yüzey astarının değiştirilmesi gerekir.
- **Kontrol :**
Kullanım şekli ve süresine göre platformun, olabilecek muhtemel hasarlara karşı (hatalı kullanım, aşınma v.b.) düzenli bir şekilde, ancak en fazla 1 – 2 yıl sonra kontrol edilmesi gerekir. Bunda vida bağlantılarının da seçmece usulüyle incelenmeleri gerekir. Bu çerçevede, özellikle, tespit plakalarındaki kırıkların önlenmesi için, tespit plakalarının üst yüzeylerinde muhtemelen oluşabilecek hasarların kontrol edilmesini tavsiye ediyoruz.

Montagevejledning



til stålplatforme

(Version: juni 05)

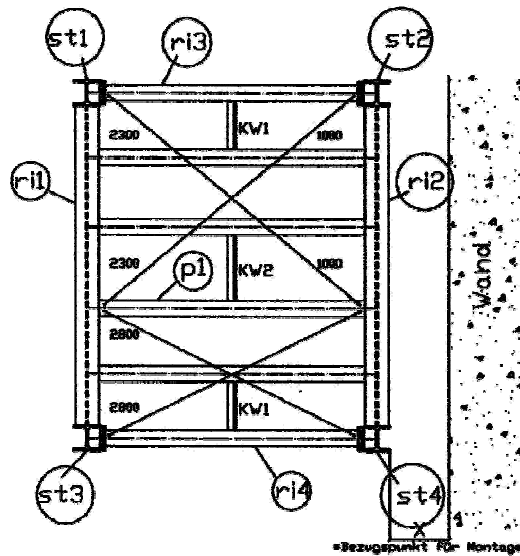
Montagevejledning til platforme

FISCHER- lagerplatforme er stålskeletkonstruktioner, der kan være forsynet med tilbehørsdele såsom trapper, gelænder, overgivelsesstationer, belægninger eller andet.

Hovedkomponentgrupperne består af støtter (standere), rigler (hoveddrager), ås, (hjælpedrager) veksler og, vippeveksler. Hver af disse komponentgrupper er forsynet med et positionsnummer, der svarer til nummeret på positionsplanen.

Eksempel:

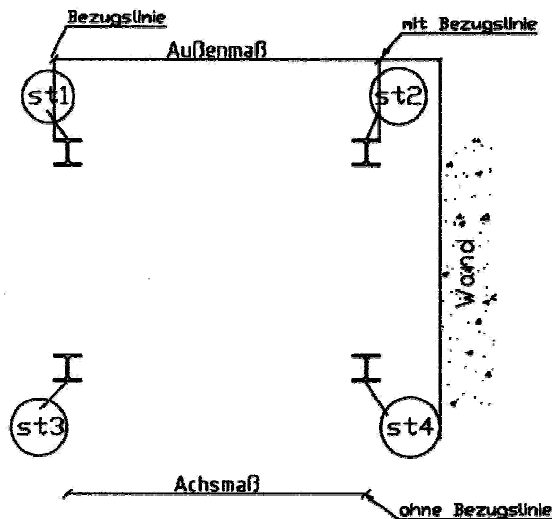
St1; St2; St3	Støtte 1; støtte 2 ; støtte 3
Ri1; Ri2; Ri3	Rigel 1; rigel 2; rigel 3
Pf1; Pf2; Pf3	Ås 1; ås 2; ås 3
KW1; KW2	Vippeveksler 1; vippeveksler 2
2800,3000	Forbindelse med en totallængde på 2800 mm hhv. 3200 mm



Komponenternes nøjagtige position fremgår af positionsplanen. Platformens position fremgår af referencepunktet for montagen. Et referencemål i forhold til eksisterende bygningsværker (vægge, halstøtter, andet) skal overholdes. Skulle dette ikke være opmærket på positionsplanen, skal dette afklares med bygherren inden montagestart.

Ved større platforme er den suppleret med en støtteplan. Ved støtteplanen skal man være opmærksom på følgende:

- Mållinjer med lange referencelinjer er ydermål,
- Mållinjer med korte referencelinjer er aksemål.



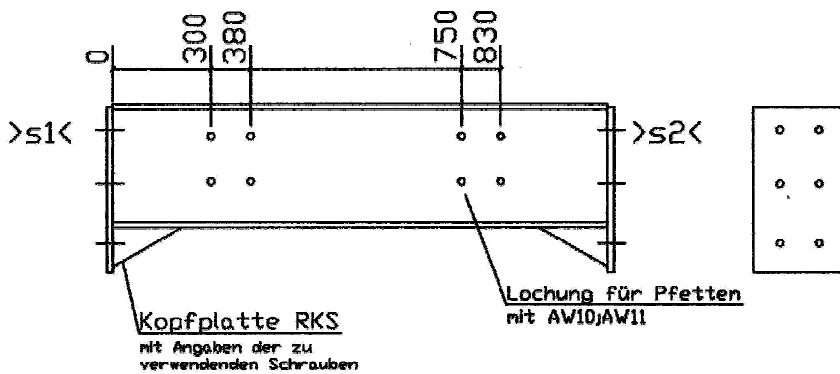
Støtterne bliver forankret i gulvet med dyvler. Montagehenvisninger til de pågældende dyvler fremgår af indlægssedlen.

Justeringen af platformen sker efter behov med underlagsmateriale af kunststof eller stål (se separat blad). Stålblader med en tykkelse $t > 8\text{mm}$ skal svejdes sammen med fodpladen på støtterne.

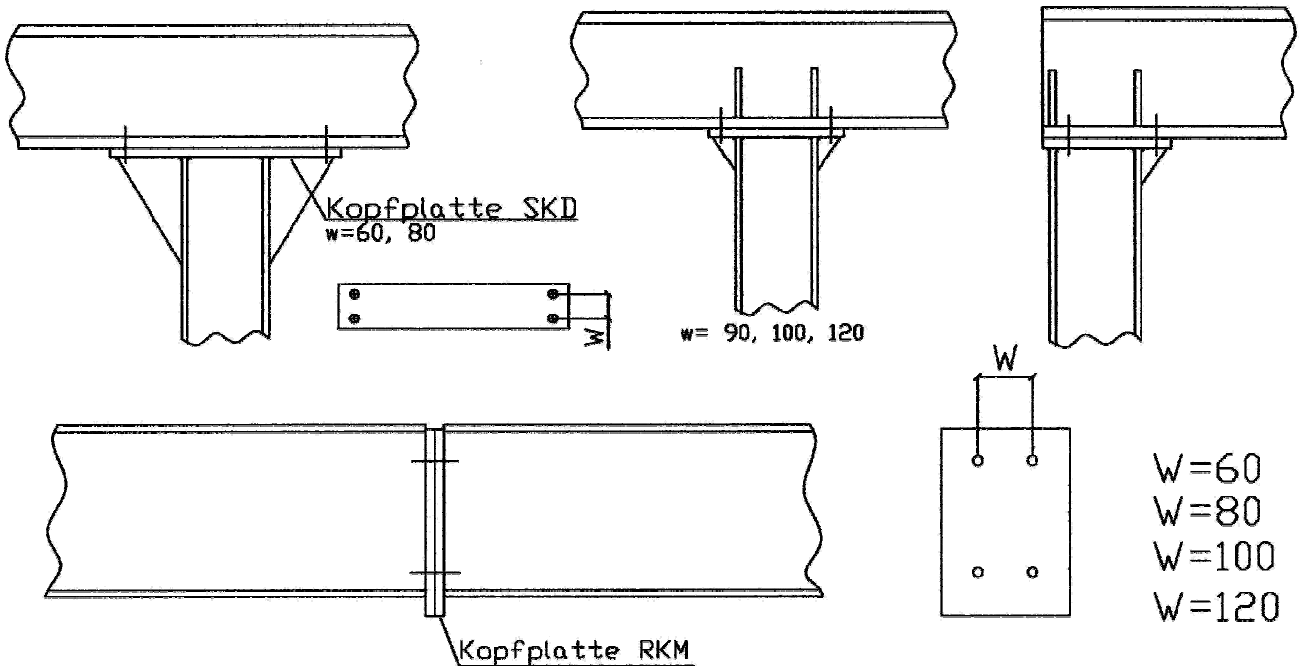
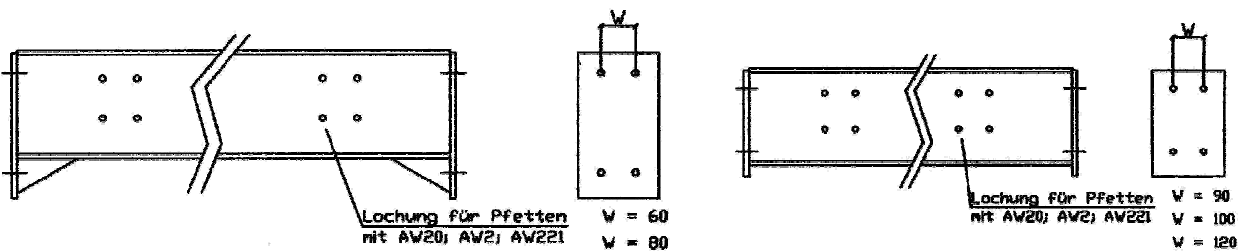
Riglerne er de bærende komponenter og bliver skruet på støtterne.

Derved skal man være opmærksom på følgende:

- Lokningen i rigelkroppen ved skruede ås er ikke symmetrisk
- Derfor er positionen for tilslutning på støtten hhv. rigelen vist på enkelttegningerne (på billede: venstre side støtte St1, højre side støtte St2).

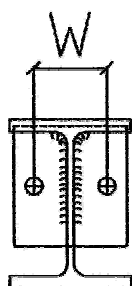


Forskellige typer stive tilslutninger:

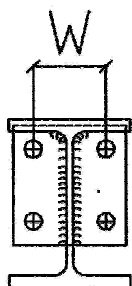
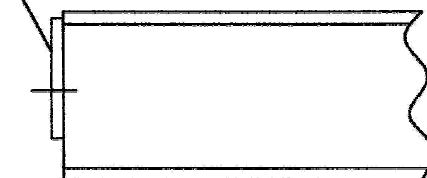


Forskellige typer bevægelige tilslutninger:
med skruer af kvalitetsklasse 8.8 M12x40, M16x45, M20x50

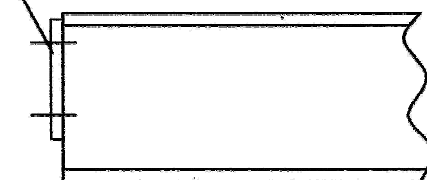
↓ (W=60), (W=80), (W=100)
↓ (W=50)



Kopfplatte RKG



Kopfplatte RKG



Tilspændingsmomenter til skruer (MOS2) i Nm:

Tilspændingsmomenter til stive og bevægelige tilslutninger

Størrelse	kvalitet	Tilspændingsmoment
M8	8.8	15
M10	8.8	30
M12	8.8	50
M16	8.8	125

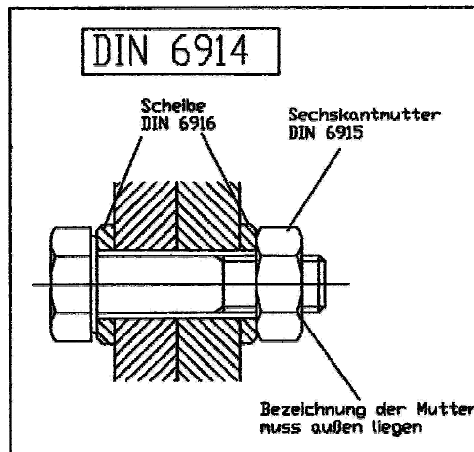
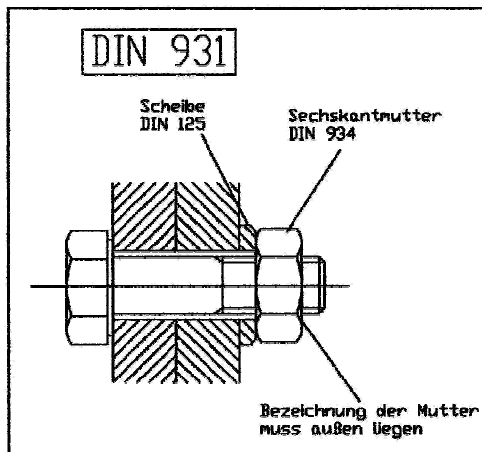
Størrelse	kvalitet	Tilspændingsmoment
M12	10.9H.V.	100
M16	10.9H.V.	250
M20	10.9H.V.	450
M24	10.9H.V.	800
M27	10.9H.V.	1250

Forbindelser, der er spændt med drejemomentnøgle, skal kendetegnes (fx markering med farvepunkter). Der skal til tilslutningerne anvendes skruer iht. enkelttegningerne.

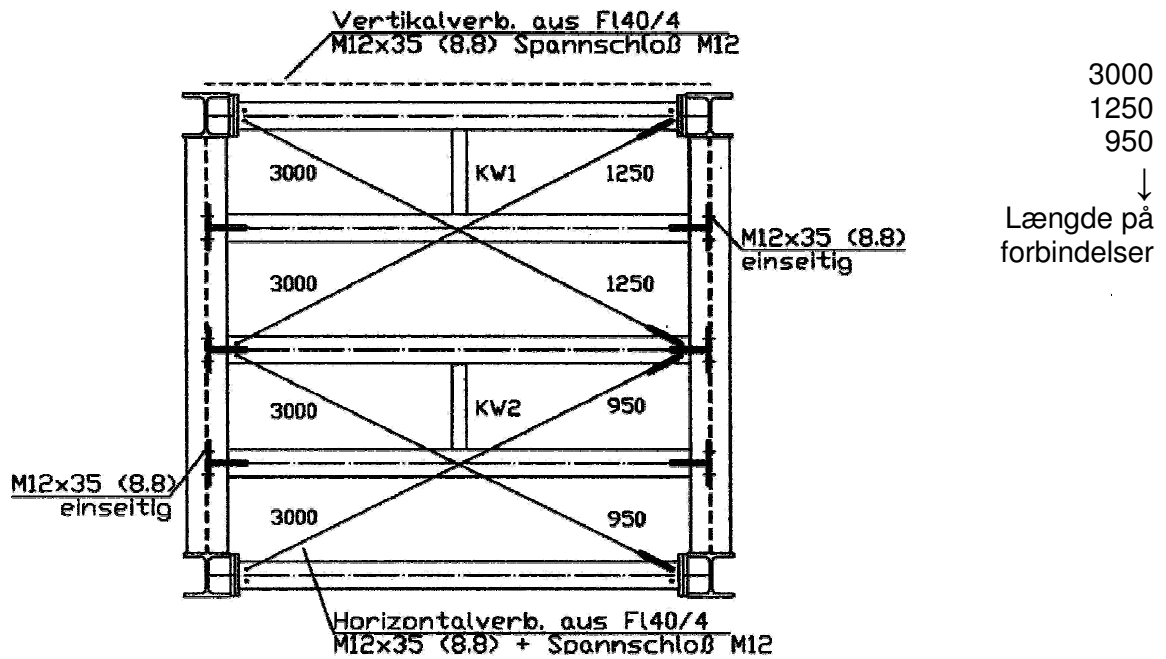
Principielt gælder:

Stive tilslutninger (plade større end rigel) → HV- 10.9 skrue + 2 skiver + møtrik, bevægelige tilslutninger (plade mindre end rigel) → skrue 8.8 + skive + møtrik

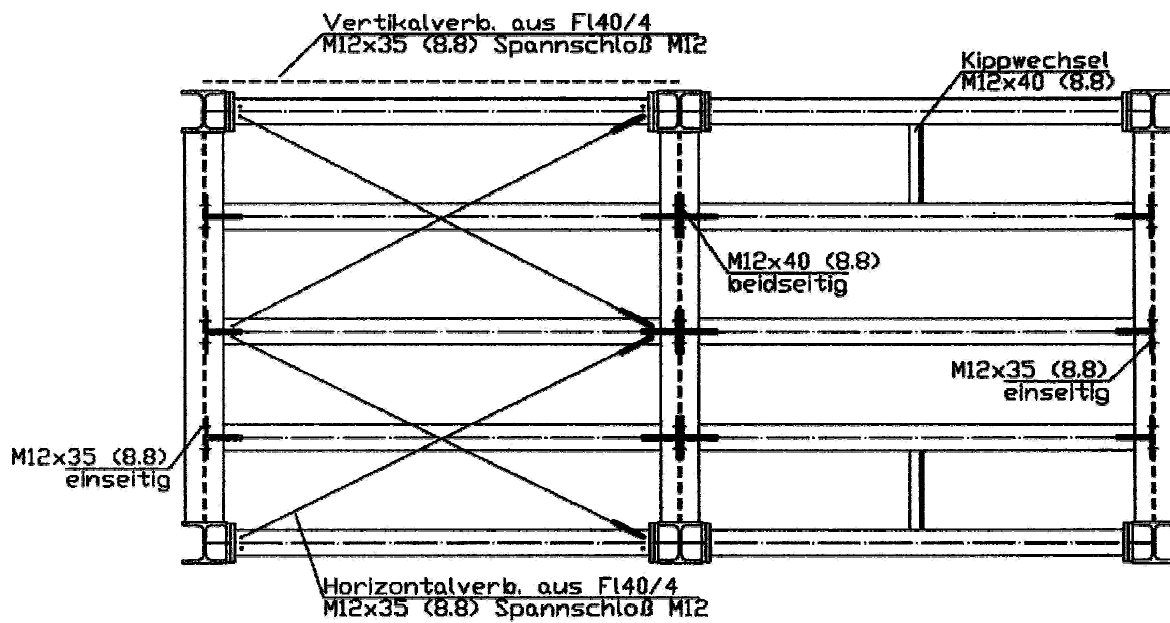
Desuden skal man være opmærksom på kendetegningens position (udvendigt) på møtrikken.



Forbindelser og vippeveksel



Tilspænding af forbindelserne sker med bardunstrammere M12.

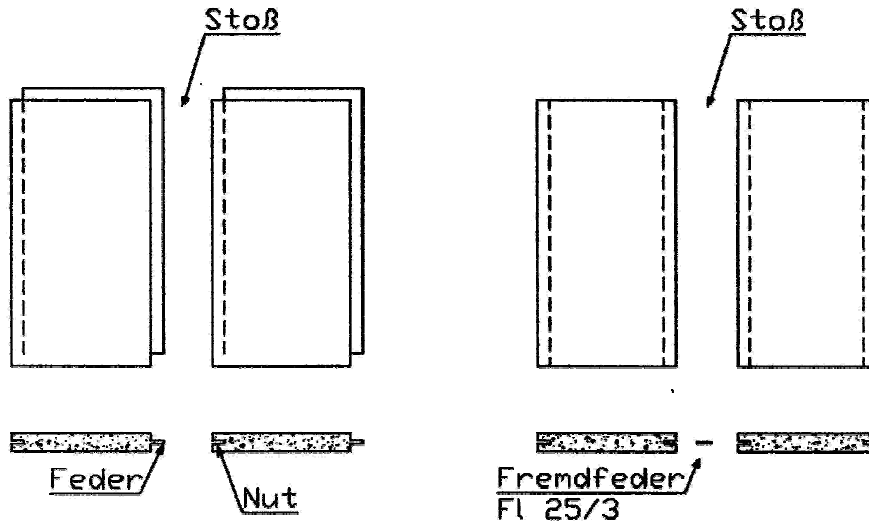


Vippeveksler (KW) bliver tilsluttet med M12x40 8.8 skruer.

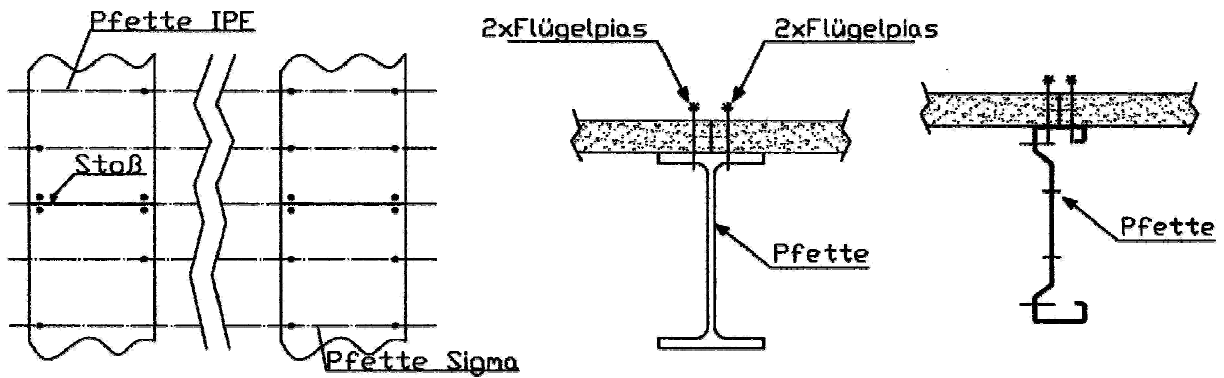
Ved montering af tilbehørsdelene skal man være opmærksom på følgende.

1. Spånplader

Spånplader bliver pålagt a) med not + fjeder eller b) med not + løs fjeder.

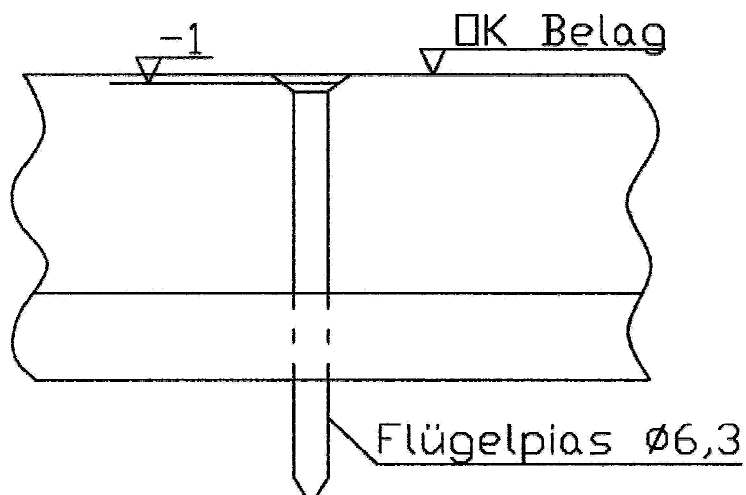


En stødsamling uden not + fjeder må kun ske på ås. Ved stødsamling skal der foretages mindst to sammenskruinger pr. plade, nøjagtigere angivelser, se pålægningsplan.

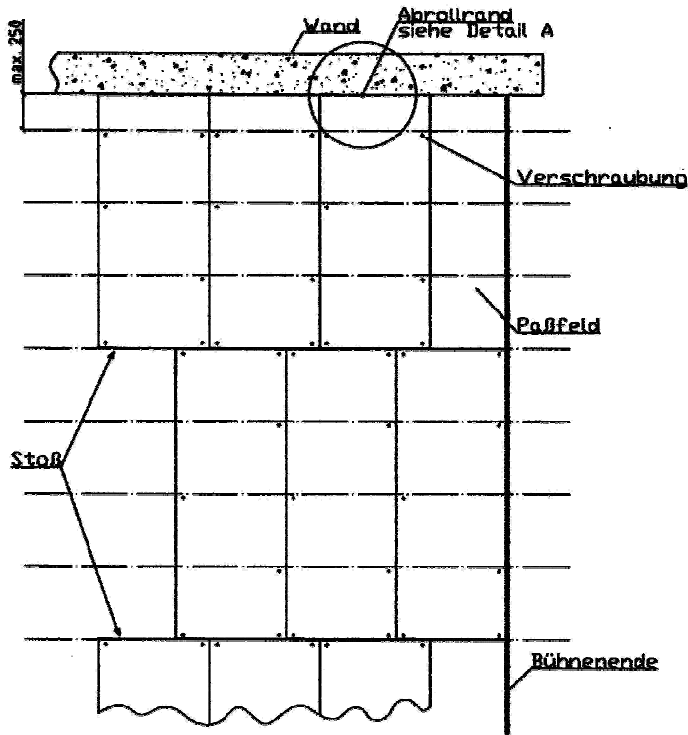


Sammenskruingen sker med boreskruer (diameter = 6,3x80). Boreskruerne (bør flugte) må maks. forsænkes 1 mm.

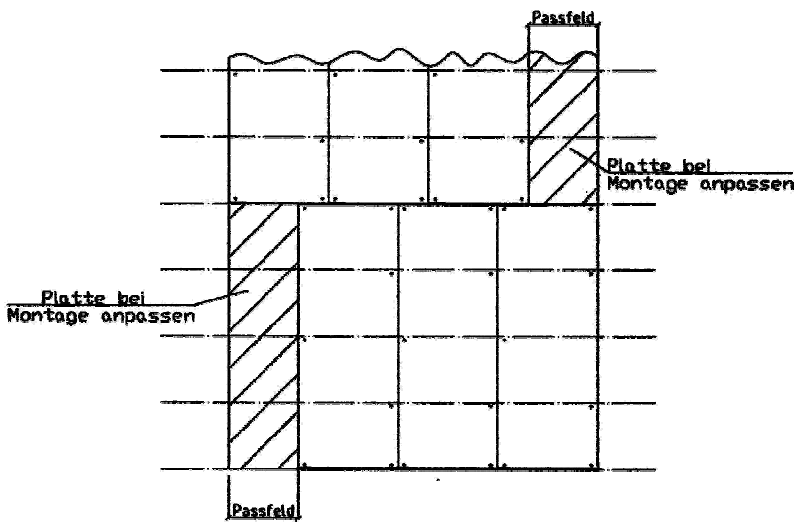
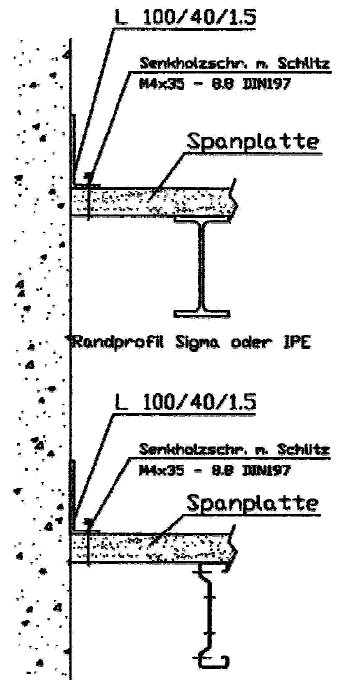
Spånplade:



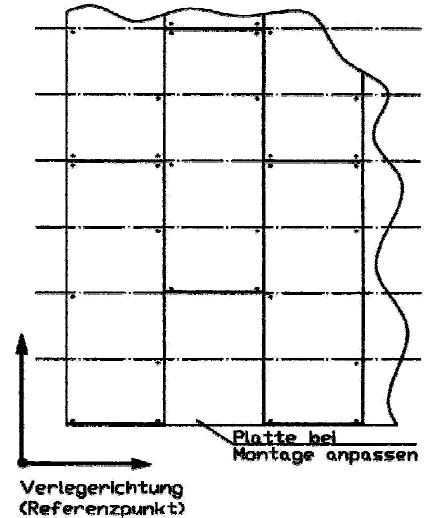
Spånpladerne skal monteres forskudt og forsynes med det pågældende antal boreskruer pr. plade. I områderne omkring væggene skal spånpladerne ved monteringen tilpasses det nøjagtige mål. Der skal holdes en afstand på ca. 5-10 mm til væggen.



Detail A

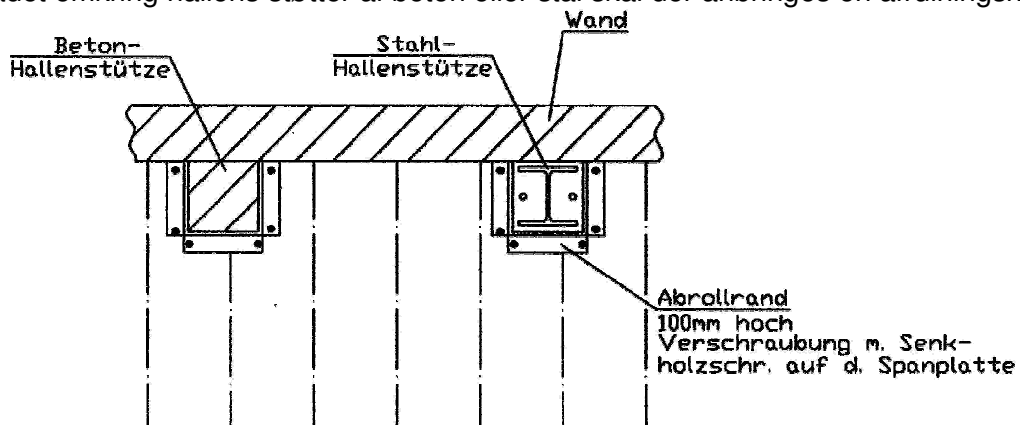


Forskydning på langs

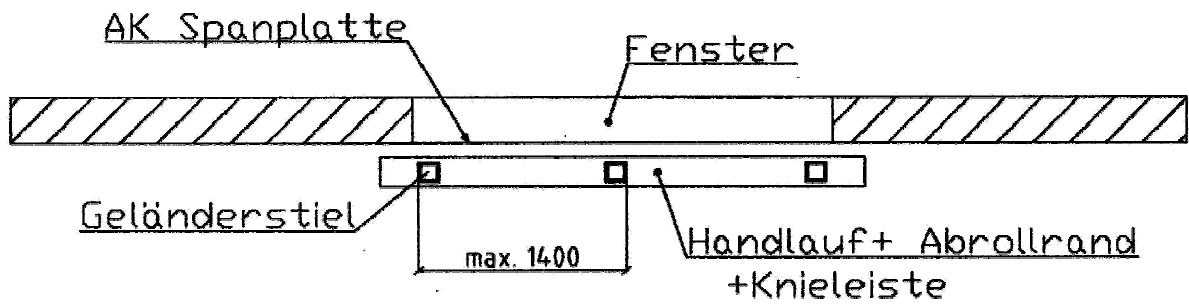
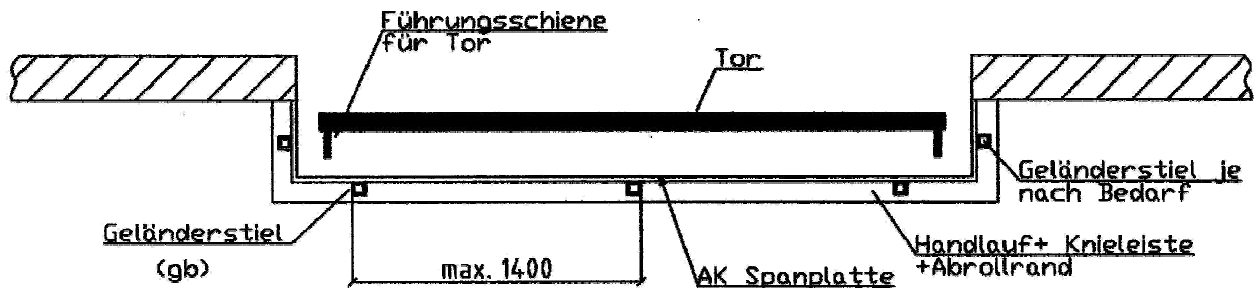


Forskydning på tværs

I området omkring hallens støtter af beton eller stål skal der anbringes en afrulningskant.



I områder omkring vinduer hhv. porte og døre skal der også arbejdes med en tilsvarende afstand og dette område skal sikres med et gelænder. Gelænderet skrues på spånpladen med en kontraplade.

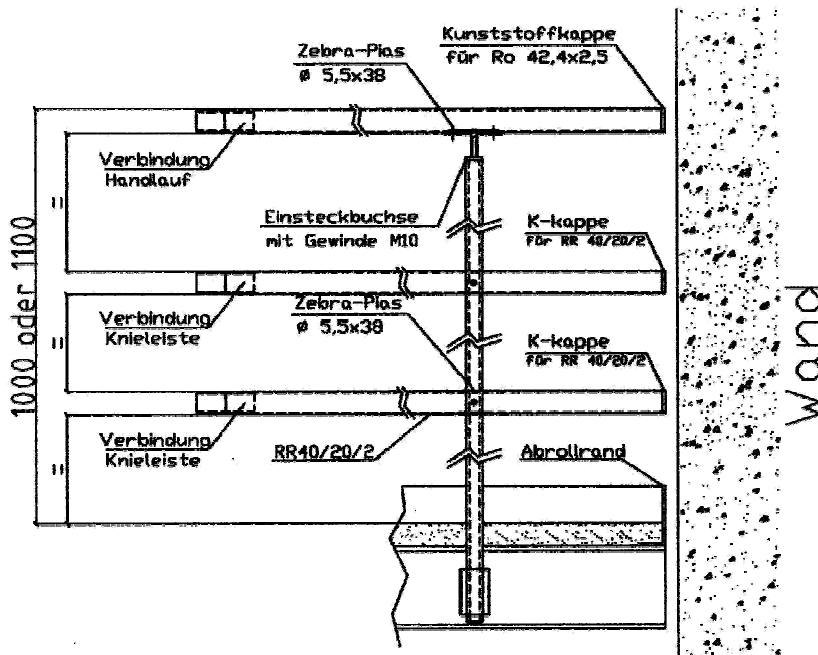


2. Gelænder

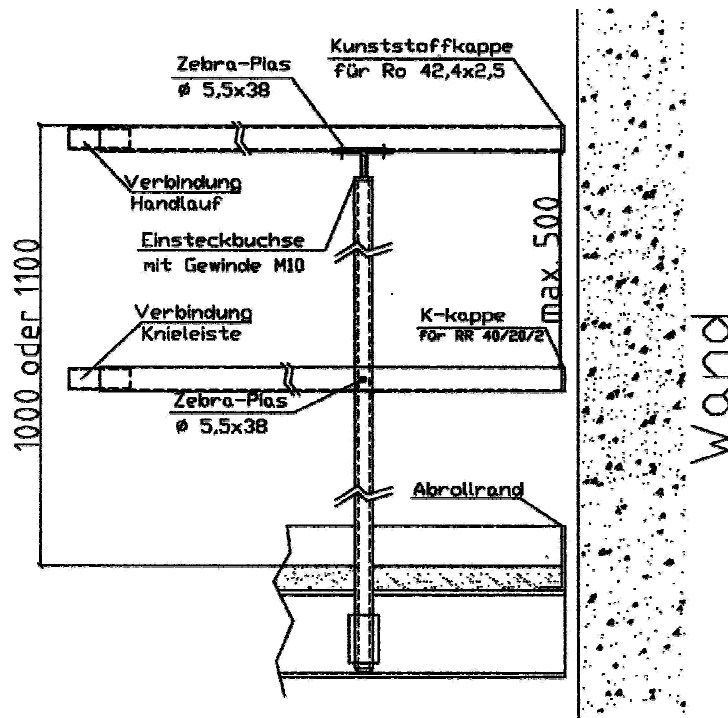
Gelænderstolperne skal monteres på de forhåndenværende borer i riglen, derved skal afrulningskanten udføres inden montering af belægningen.

Håndliste, knæleiste og afrulningskant skal monteres iht. følgende principskitser:

To knæleister (gelænderhøjde: 1000 mm eller 1100 mm)

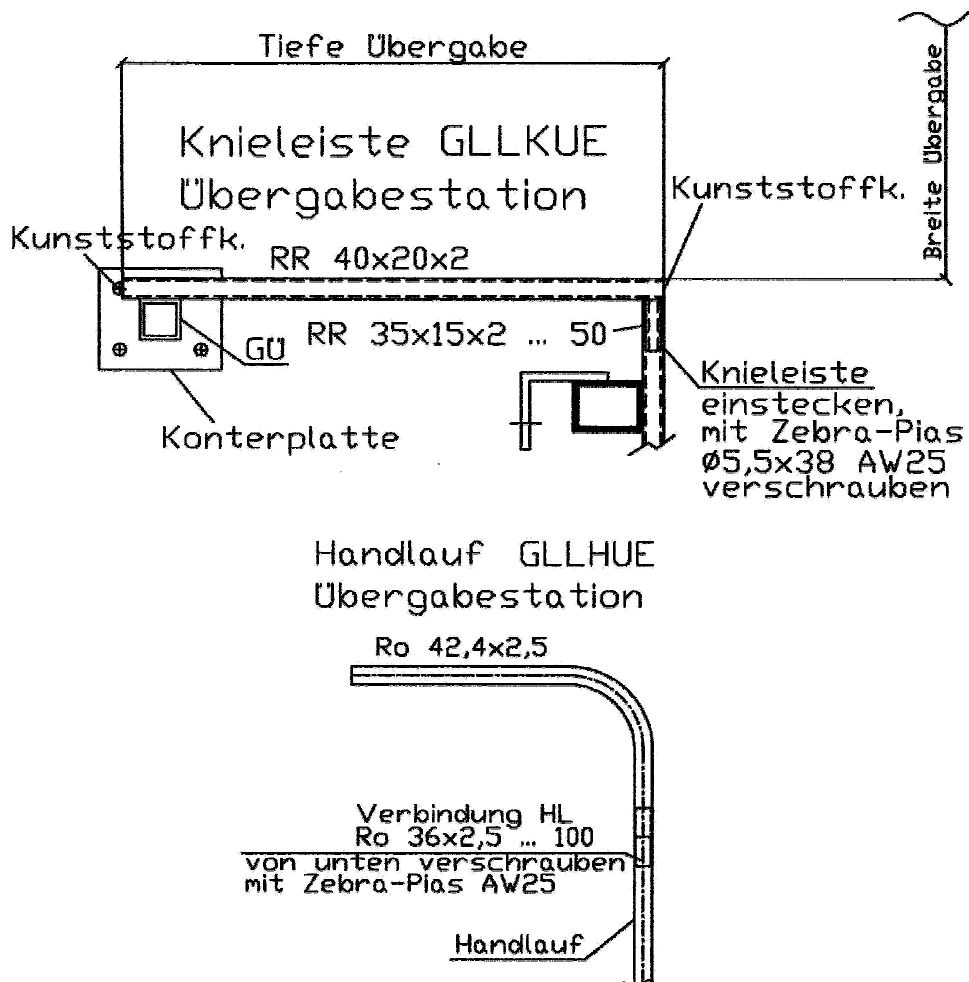


En knæliste (gelænderhøjde: 1000 mm eller 1100 mm)



Overgivesesstation:

Rulleport og sluse fremgår iht. monteringsvejledningen af fremstillingstegningerne

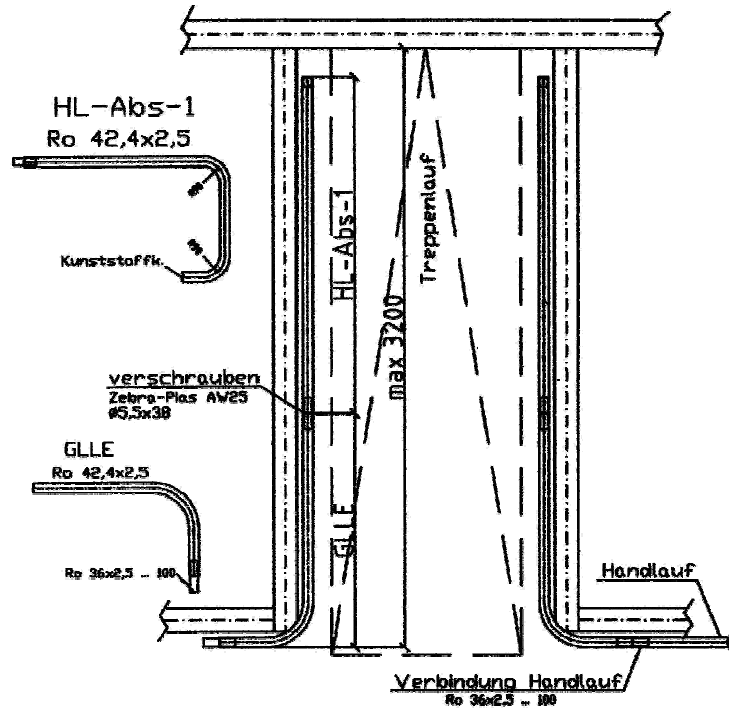


3. Treppen

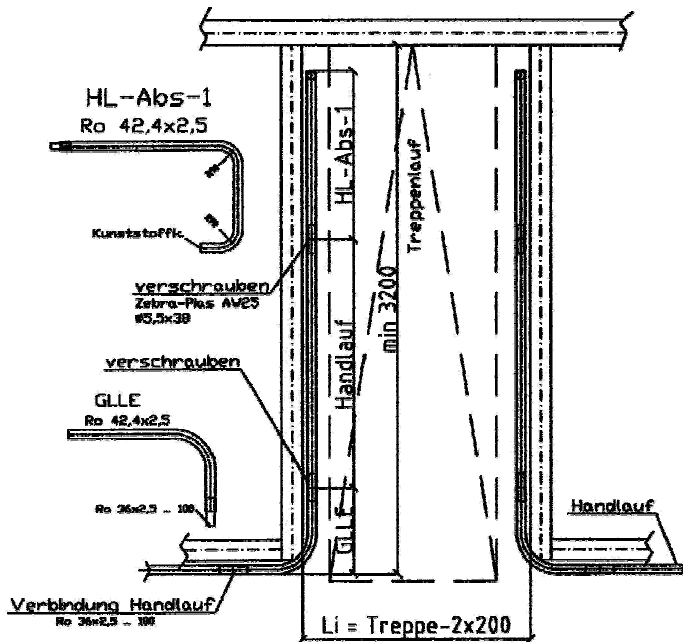
Til montering af trin og gelænder på vangerne skal der anvendes M12x40 skruer. Ved trapper fra en bestemt højde (og bredde) skal der monteres støtter med forbindelser.

Trappehul: (mindre end 3200mm)

Knælisen stødsamles og forsynes med kunststofkappe.

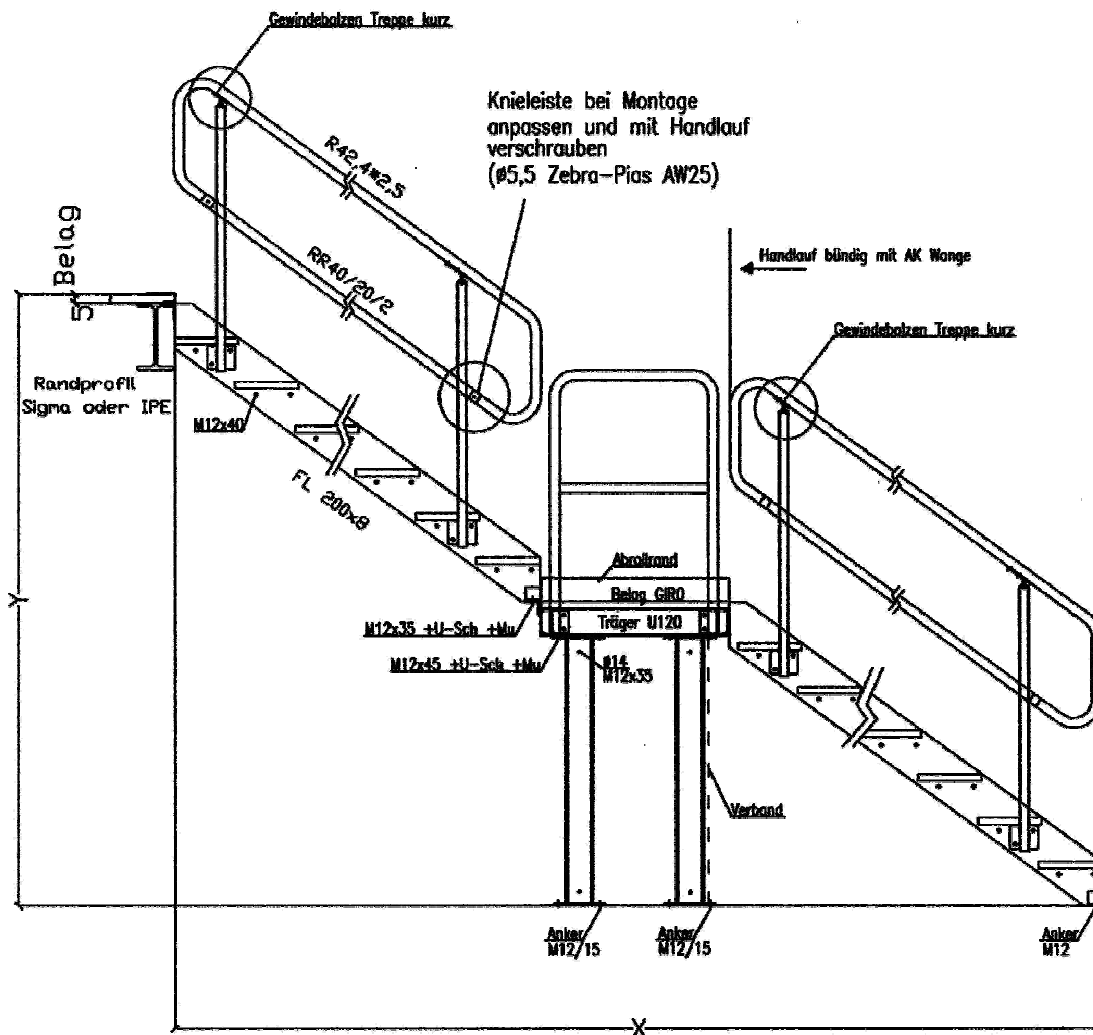
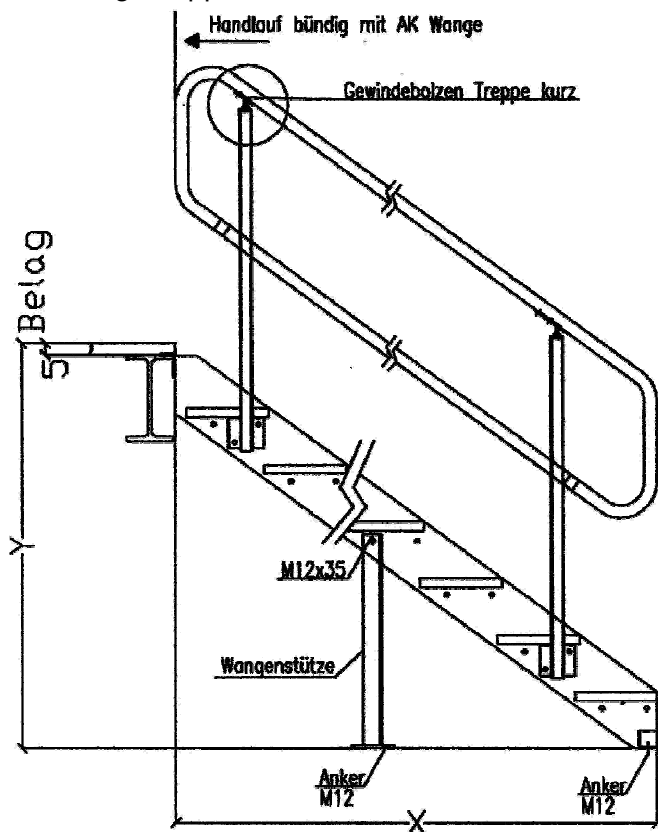


Trappehul: (større end 3200mm)



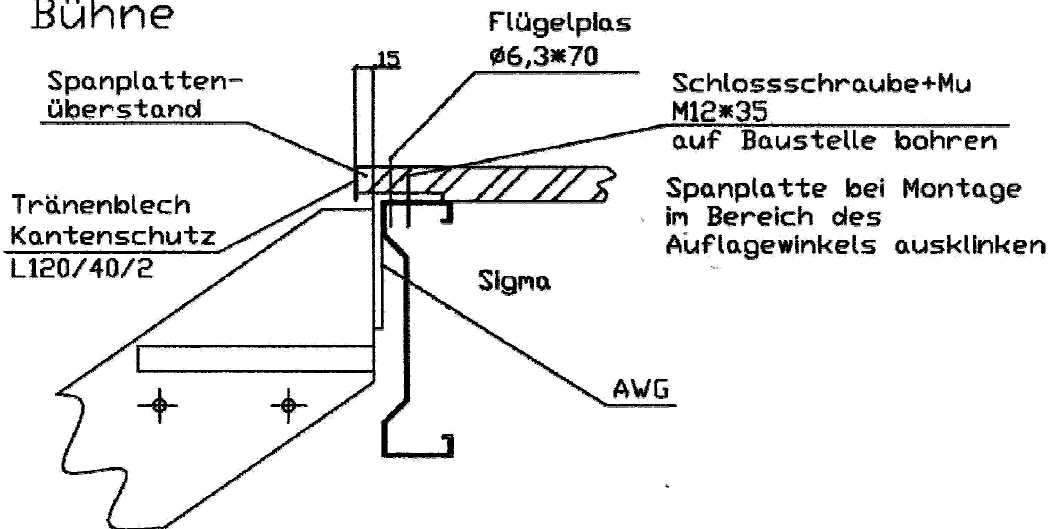
Ved montering af trappen med gitterrist – eller tårepladettrin, med eller uden trappeafsats skal man være opmærksom på den tilsvarende anordning af skruerne. Knælisen skal ved monteringen tilpasses på den nøjagtige længde og yderligere skrues sammen med

geländerbuen. Ved trætrin skal man yderligere være opmærksom på de ekstra vejledninger fra den pågældende montagegæppe.

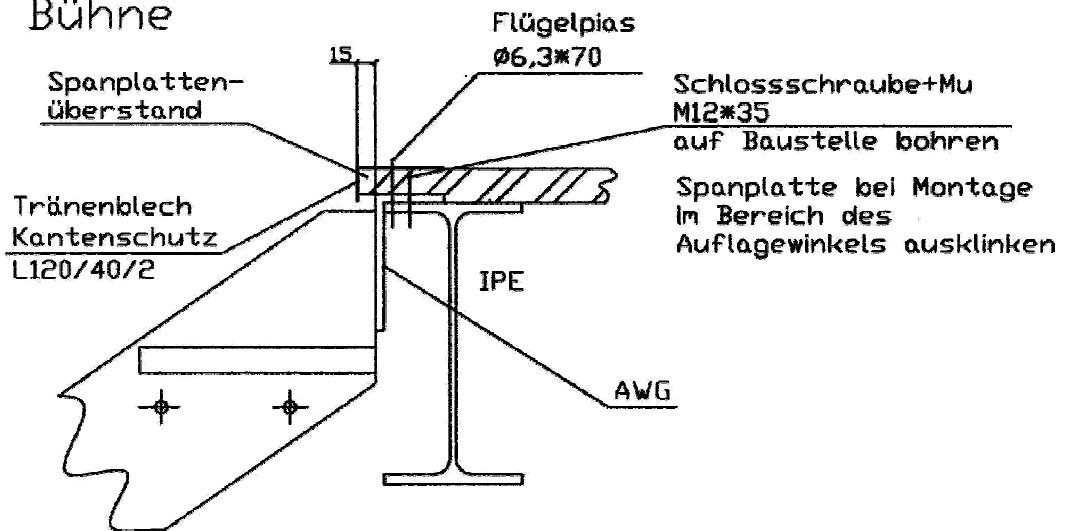


Anschluss der Treppe:

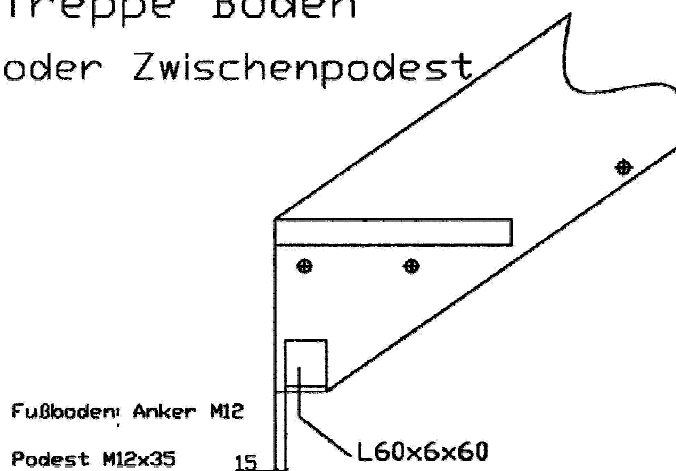
Treppenanschluss (bei Spanplatte)
Bühne



Treppenanschluss (bei Spanplatte)
Bühne



Treppe Boden
oder Zwischenpodest



Legende Montageanleitung Bühnen Dänisch

<i>Seite 2</i>	<i>Seite 2</i>
Bezugslinie	Referencelinje
Außenmaß	Ydermål
mit Bezugslinie	med referencelinje
Achsmaß	Aksemål
ohne Bezugslinie	uden Referencelinje
<i>Seite 3</i>	<i>Seite 3</i>
Kopfplatte RKS mit Angaben der zu verwendenden Schrauben	Hovedplade RKS med angivelse af skruerne, der skal anvendes
Lochung für Pfetten mit AW10/AW11	Lokning til ås med AW10/AW11
Verschiedene Arten von biegesteifen Anschlüssen:	Forskellige typer stive tslutninger:
<i>Seite 4</i>	<i>Seite 4</i>
Kopfplatte	Hovedplade
Scheibe DIN 125	Skive DIN 125
Sechskantmutter DIN 934	Sekskantmøtrik DIN 934
Bezeichnung der Mutter muss außen liegen	Betegnelsen af møtrikken skal ligge udvendigt
<i>Seite 5</i>	<i>Seite 5</i>
Vertikalverb. aus	Vertikalforb. udv.
Spannschloß	Bardunstrammer
einseitig	ensidet
Horizontalverb. aus	Horisontalforb. udv.
Kippwechsel	Vippeveksel
beidseitig	dobbeltsidet
<i>Seite 6</i>	<i>Seite 6</i>
Stoß	Stødsamling
Feder	Fjeder
Nut	Not
Fremdfeder	Løs fjeder
Pfette	Ås
Pfette Sigma	Ås sigma
Flügelpias	Boreskruer
Belag	Belægning
<i>Seite 7</i>	<i>Seite 7</i>
max. 250	maks. 250
Wand	Væg
Abrollrand siehe Detail A	Afrulningskant se detalje A
Verschraubung	Sammenskruning
Passfeld	Pasfelt
Stoß	Stødsamling
Bühnenende	Platformende
Detail A	Detalje A
Senkholzchr. m. Schlitz	Sænketræschr. m. kær
Spannplatte	Spændeplade
Randprofil Sigma oder IPE	Kantprofil sigma eller IPE
Platte bei Montage anpassen	Tilpas pladen ved montering
Verlegerichtung (Referenzpunkte)	Pålægningsretning (referencepunkter)

Legende Montageanleitung Bühnen Dänisch

Beton-Hallenstütze	Beton halstøtte
Stahl-Hallenstütze	Stål halstøtte
Abrollrand 100mm hoch Verschraubung m. Senkholtzschr. auf d. Spannplatte	Afrulningskant 100 mm høj Sammenskruning m. sænketræskr. på d. spændeplade
<i>Seite 8</i>	<i>Seite 8</i>
Führungsschiene für Tor	Føringsskinne til port
Tor	Port
Geländerstiel (gb)	Gelænderstolpe (gb)
max. 1400	maks. 1400
AK Spannplatte	AK spændeplade
Geländerstiel je nach Bedarf	Gelænderstolpe alt efter behov
Handlauf + Knieleiste + Abrollrand	Håndliste + knæliste + afrulningskant
Fenster	Vindue
Zebra-Pias	Boreskruer
Kunststoffkappe für Ro 42,4x2,5	Kunststofkappe til Ro 42,4x2,5
Verbindung Handlauf	Forbindelse håndliste
Einsteckbuchse mit Gewinde M 10	Indstiksbøsning med gevind M 10
K-kappe	K-kappe
Verbindung Knieleiste	Forbindelse knæliste
1000 oder 1100	1000 eller 1100
Wand	Væg
<i>Seite 9</i>	<i>Seite 9</i>
Tiefe Übergabe	Dyb overgivelse
Knieleiste	Knæliste
Übergabestation	Overgivelsestation
Kunststoffk.	Kunststofk.
Breite Übergabe	Bred overgivelse
Konterplatte	Kontraplade
Knieleiste einstecken mit Zebra-Pias Ø5,5x38 AW25 verschrauben	Monter knæliste skru fast Ø5,5x38 AW25 boreskruer
Handlauf	Håndliste
Verbindung HL Ro 36x2,5 ... 100 von unten verschrauben mit Zebra-Pias AW25	Forbindelse HL Ro 36x2,5 ... 100 skrues fast nedefra med boreskruer AW25
<i>Seite 10</i>	<i>Seite 10</i>
Treppenlauf	Trappeløb
Kunststoffk.	Kunststofk.
verschrauben Zebra-Pias AW25 Ø5,5x38	skru fast boreskruer AW25 Ø5,5x38
max. 32000	maks. 32000
Handlauf	Håndliste
Verbindung Handlauf	Forbindelse håndliste
verschrauben	skru fast
Treppe	Trappe
<i>Seite 11</i>	<i>Seite 11</i>
Handlauf bündig mit AK Wange	Håndliste flugtende med AK vange
Gewindebolzen Treppe kurz	Gevindbolt trappe kort
Belag	Belægning
Wangenstütze	Vangestøtte

Legende Montageanleitung Bühnen Dänisch

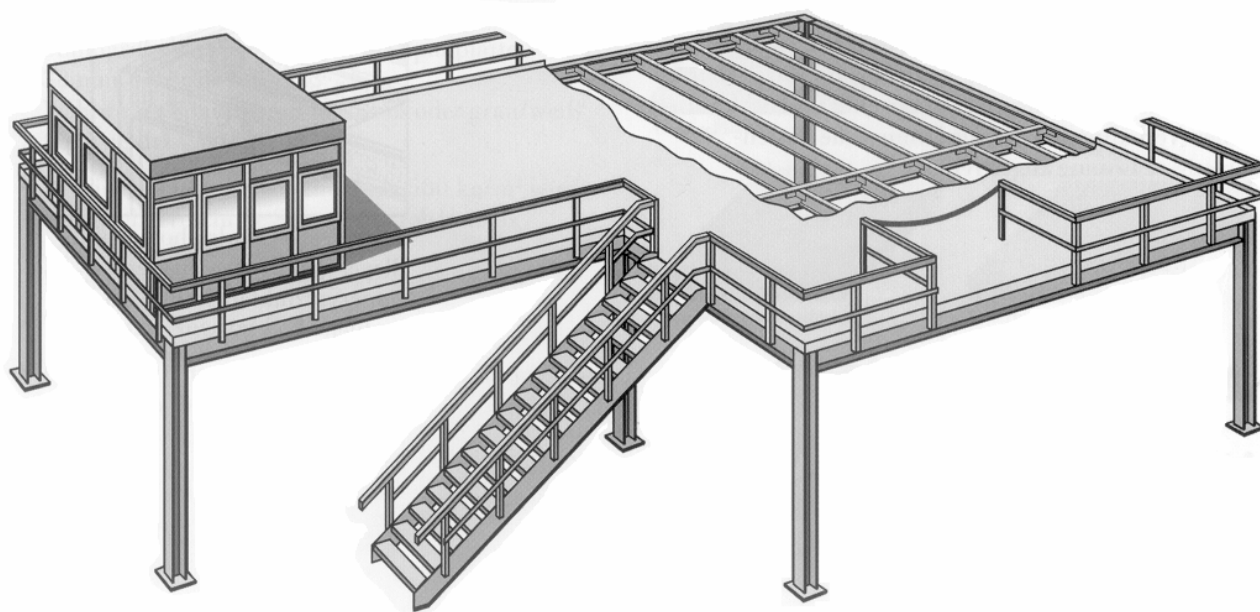
Anker	Anker
Knieleiste bei Montage anpassen und mit Handlauf verschrauben (Ø5,5 Zebra-Pias AW25)	Knælisten tilpasses ved montering og skrues sammen med håndlisten (Ø5,5 boreskruer AW25)
Randprofil Sigma oder IPE	Kantprofil sigma eller IPE
Abrollrand	Afrulningskant
Träger	Drager
Verband	Forbindelse
<i>Seite 12</i>	<i>Seite 12</i>
Treppenanschluss (bei Spannplatte)	Trappetilslutning (ved spændeplade)
Bühne	Platform
Spannplattenüberstand	Spændepladeoverhæng
Tränenblech	Tåreplade
Kantenschutz	Kantbeskyttelse
Flügelpias	Boreskruer
Sigma	Sigma
Schlossschraube + Mu M12*35 auf Baustelle bohren	Låseskrue + Mu M12*35 bores på byggepladsen
Spannplatte bei Montage im Bereich des Auflegewinkels ausklinken	Spændepladen udløses ved montering i området omkring underlagsvinklen
Treppe Boden oder Zwischenpodest	Trappe gulv eller mellemtrappeafsats
Fußboden: Anker M12	Gulv: anker M12
Podest M12x35	Trappeafsats M12x35

BRUGERHENVISNINGER TIL PLATFORME

Hjertelig tillykke med købet af din platform. Vær venligst opmærksom på følgende henvisninger, således at en langfristet, fejlfri brug af produktet er sikret:

- **FLADELASTER**
Platformen er konstrueret til den på typeskiltet angivne fladelast.
 - **REOLOPSTILLING**
Ønsker du at placere reoler på platformen, skal det kontrolleres, om der i givet fald skal lægges lastfordelingsanordninger under reolerne. Ellers kan høje punktlaster medføre en ødelæggelse af spånplade gulvbelægningen. Henvend dig i sådanne tilfælde forinden til os.
 - **GANGTRANSPORTAPPARAT**
Påtænker du, at anvende en løftevogn eller gangtransportapparater på platformen, gælder ovenstående henvisninger tilsvarende. Hvad angår konstatering af punktlastevnen bedes du henvende dig til os inden en tilsvarende anvendelse af platformen.
 - **OVERGIVELSESTATION**
Der må kun anvendes lasthjælpemidler, der er teknisk upåklagelige (fx: europaller, med udragende søm medfører beskadigelse af spånpladerne med betydelige negative følger).
 - a) **OVERGIVELSESTATION MED KÆDE**
Ved en overgivelsesstation med kæde skal det være sikret, at kæden har en minimumafstand på 80 cm til platformens forkant. Bliver overgivelsesstation ikke benyttet, skal kæden være lukket.
 - b) **RULLEPORT**
Rulleporten skal være lukket, når den ikke benyttes.
 - c) **SIKKERHEDSSLUSE**
Sikkerhedsslusen bliver åbnet og lukket manuelt. Hverken i lukket eller i åbnet tilstand er det muligt for brugeren på platformen, at træde ud over platformens kant.
 - **HENVISNINGER OM GULVBELÆGNINGEN**
Ved en platform med spånpladebelægning tager spånpladerne ikke skade af våd rengøring. Permanente vandansamlinger på platformen skal dog undgås. Ved dekor kan der problemløst anvendes gængse rengøringsmidler, såfremt de ikke indeholder skuremidler.
 - **ÆNDRINGER**
Ændringer af platformen kræver vores tilladelse. Ellers bortfalder garantien for platformens statik.
 - **KOLLISIONSBELASTNING**
Platformstøtterne er ikke konstrueret til kollisionsbelastninger.
 - **KOLLISIONSVÆRN**
Kollisionsværnet skal forhindre kollision med platformstøtterne, det kan dog ikke absorbere kollisionsbelastninger. Et beskadiget kollisionsværn skal udskiftes.
 - **KONTROL**
Alt efter måde og varighed af brugen, bør platformen med henblik på mulige beskadigelser (fejlagtig brug, slitage, etc.) kontrolleres regelmæssigt, dog senest efter et tidsrum på 1-2 år. Derved skal der også foretages en stikprøvekontrol af skrueforbindelserne. Vi anbefaler specielt at kontrollere spånpladerne for eventuelle overfladeskader, for at forebygge brud på disse.
-

Monteerimisjuhend



Terasplatvormid

(Seisuga: Juuni 2005)

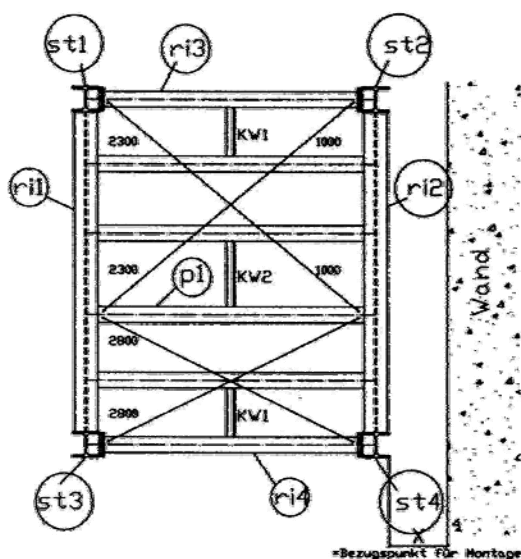
Platvormide monteerimisjuhend

FISCHER-laoplatvormid on teraskonstruksioonid, mis võivad olla varustatud lisadetailidega nagu trepid, käsipuud, üleminekupunktid, kattematerjalid vms.

Põhigruppideks on tugipostid (püstised), tugitalad (kandvad talad), pärlinid, vahetalad ja kaldtalad. Igal sõlmel on asukoha number, mis vastab numbrile asendiplaanil.

Näide:

St1; St2; St3	Tugipost 1; tugipost 2; tugipost 3
Ri1; Ri2; Ri3	Tala 1; tala 2; tala 3
Pf1; Pf2; Pf3	Pärilin 1; pärilin 2; pärilin 3
KW1; KW2	Kaldtala 1; kaldtala 2
2800,3000	Seotis kogupikkusega 2800 v 3200 mm



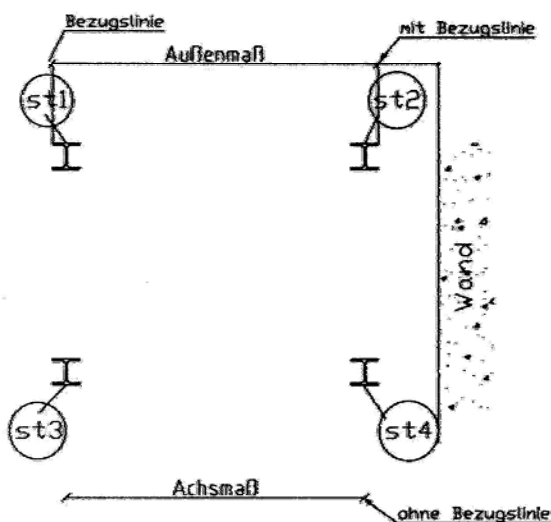
Wand = sein
 Bezugspunkt für
 Montage =
 Monteerimise
 lähtepunkt

Ehitusdetailide täpne asetus nähtub asendiplaanist. Platvormi asetus nähtub vastavalt monteerimise lähtekohast. Tuleb kinni pidada lähtemõõtudest olemasolevate ehitiste suhtes (seinad, tsehhi tugitalad jms). Kui seda ei ole asendiplaanile märgitud, tuleb see enne monteerimise algust ehituse tellijaga läbi rääkida.

Suuremate platvormide puhul on täiendavalt lisatud tugipostide plaan. Tugipostide plaanil tuleb järgida järgmist:

Pikkade abijoontega tähistatud mõõdud on välismõõdud, lühikeste abijoontega tähistatud mõõdud on telje mõõdud.

Bezugslinie = abijoon
 Aussenmass = välismõõt
 Mit Bezugslinie = abijoonega
 Achsmass = telje mõõt
 Ohne Bezugslinie = abijooneta
 Wand = sein



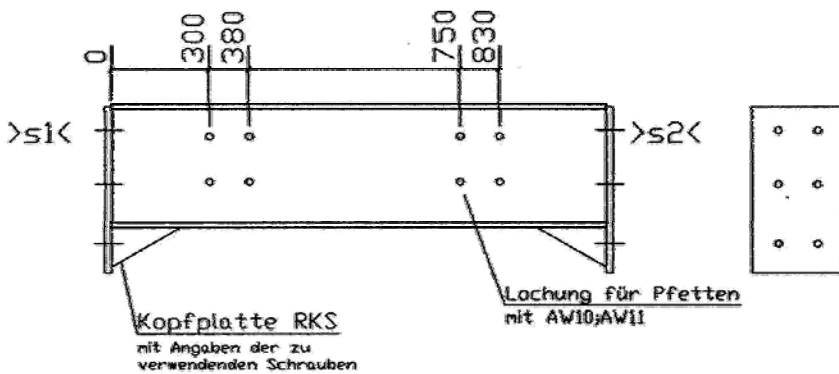
Tugipostid kinnitatakse ankrute (düüblite) abil pöranda külge. Vastavate ankrute monteerimisjuhised kohta nähtuvad pakendi lisalehest.

Platvorm tasakaalustatakse vajaduse korral plastikust või terasest alusmaterjali abil (vt vastavalt lisatud lehte). Terasplaadid paksusega $t > 8$ mm tuleb tugiposti alusplaadiga kokku keevitada.

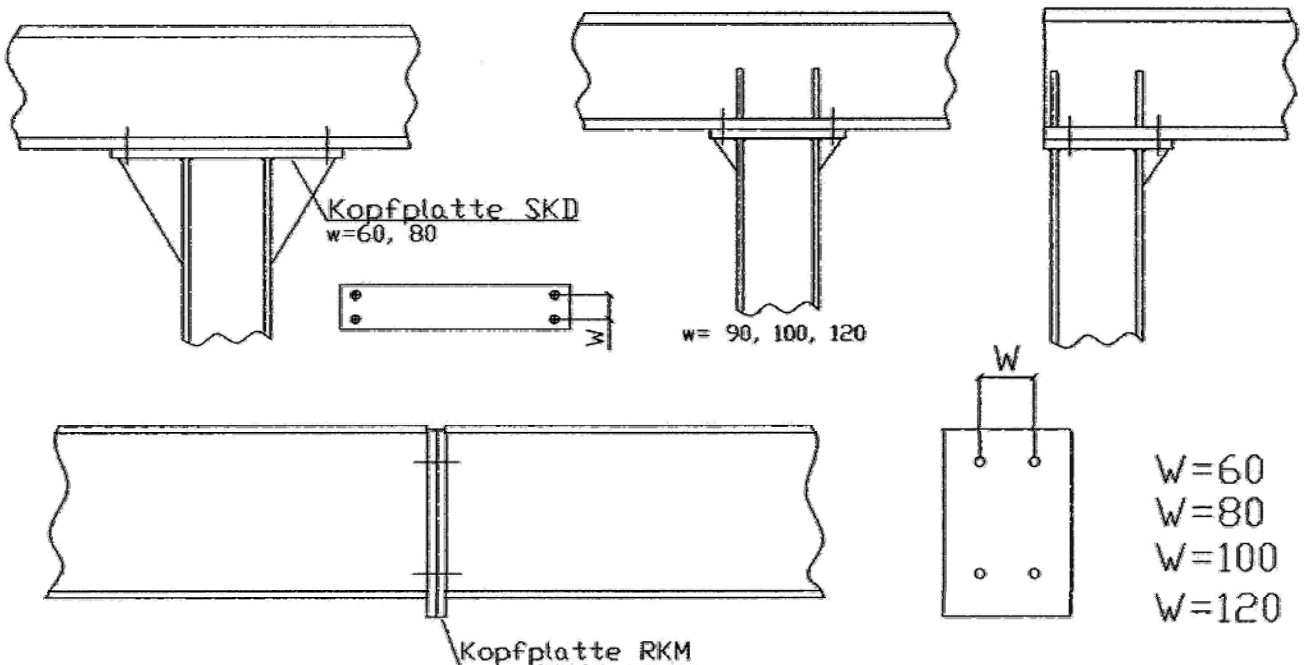
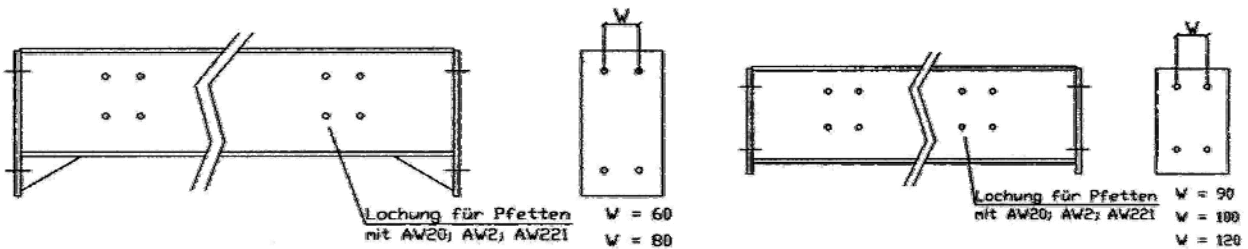
Talad on kandvad ehitusdetailid ja kinnitatakse poltide abil tugipostidele.

Sealjuures järgige järgmist:

- Poltidega kinnitatavate pärlinite puhul ei ole augud taladel sümmeetrilised
- Eraldi joonistel on seepärast näidatud tugiposti või tala ühenduse positsioon (pildil: vasakul pool tugipost St1, paremal pool tugipost St2).

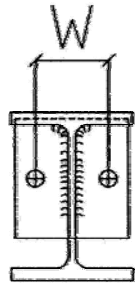


Erinevad liigid paindekindlatest ühendustest:

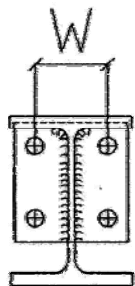
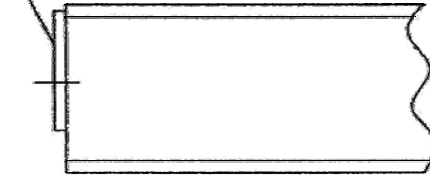


Erinevad liigid liikuvühendustest
poltidega tugevusega 8.8 M12x40, M16x45, M20x50

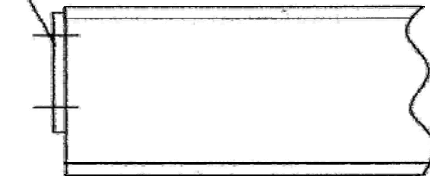
(W=60), (W=80), (W=100)
(W=50)



Kopfplatte RKG



Kopfplatte RKG



Poltide (MOS2) jõumoment Nm-tes:

Paindetugevate ja liikuvühenduste jõumomendid

Suurus	Tugevus	Jõumoment
M8	8.8	15
M10	8.8	30
M12	8.8	50
M16	8.8	125

Suurus	Tugevus	Jõumoment
M12	10.9H.V.	100
M16	10.9H.V.	250
M20	10.9H.V.	450
M24	10.9H.V.	800
M27	10.9H.V.	1250

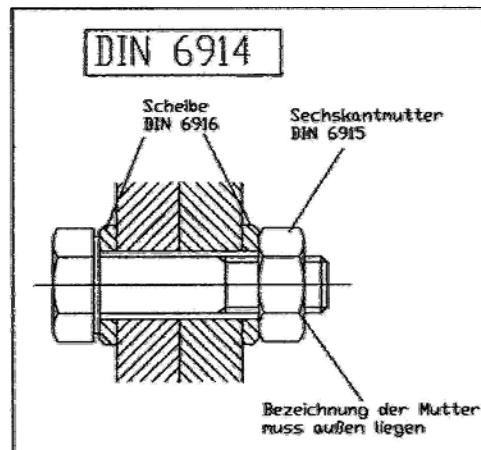
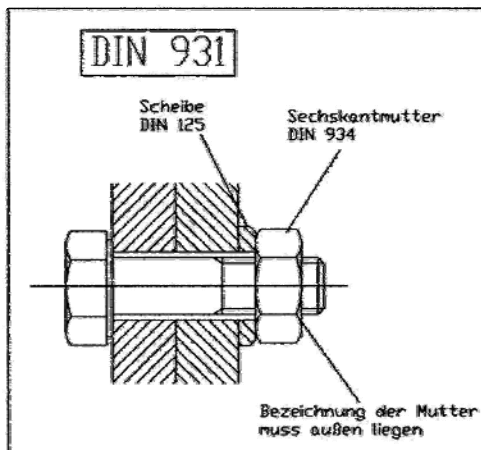
Momentvõtmeaga kinnikeeratud ühendused tuleb tähistada (nt värvitäpiga mägistada).
Ühenduste jaoks tuleb polte kasutada vastavate jooniste kohaselt.

Põhimõtteliselt kehtib:

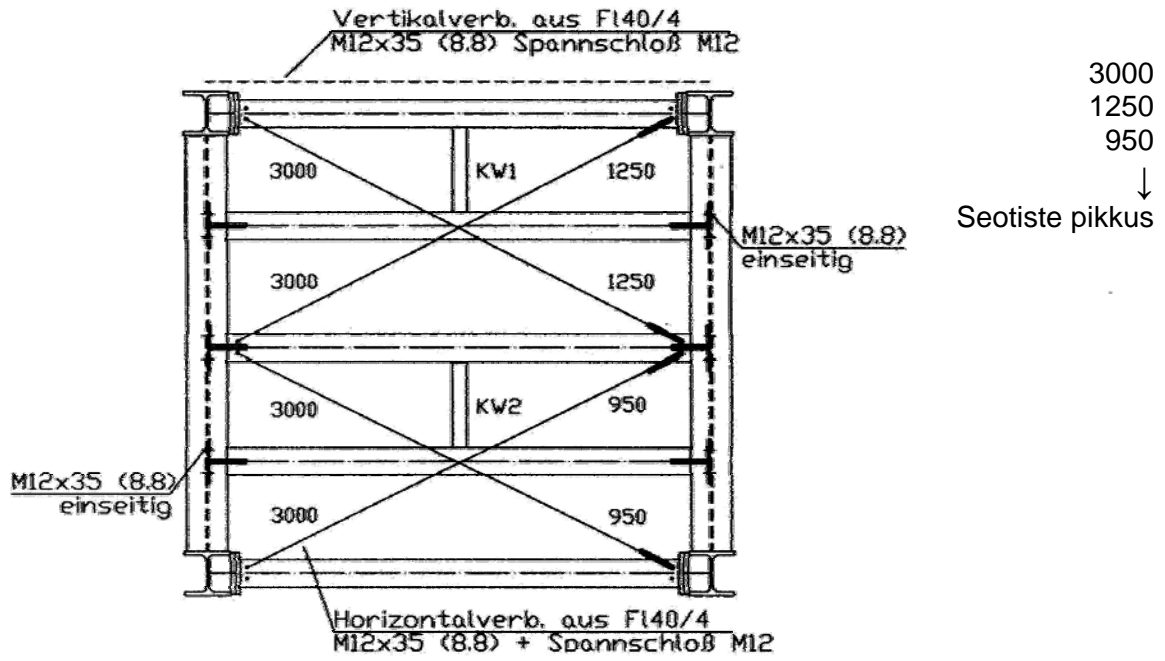
paindetugevad ühendused (plaat suurem kui tala → HV- 10.9 polt + 2 seibi + mutter,

liikuvühendused (plaat väiksem kui tala) → polt 8.8 + seib + mutter

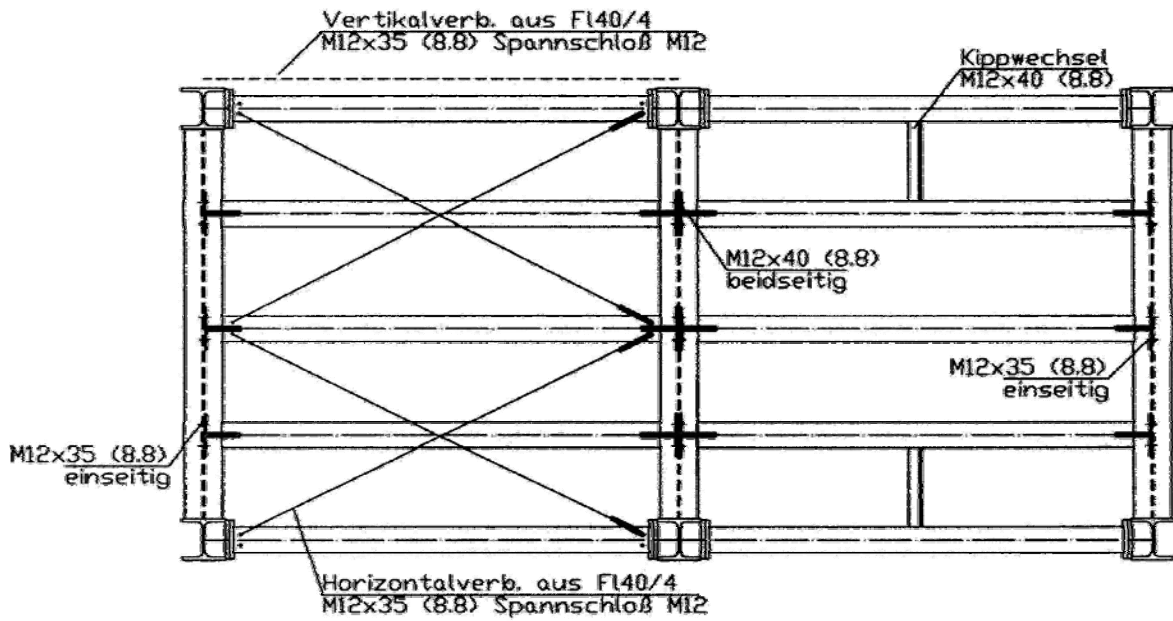
Lisaks sellele tuleb jälgida mutrite märgistuse asukohta (väljaspool).



Seotised ja kaldtalad



Iga seotis pingutatakse M12 kruvipinguti abil.

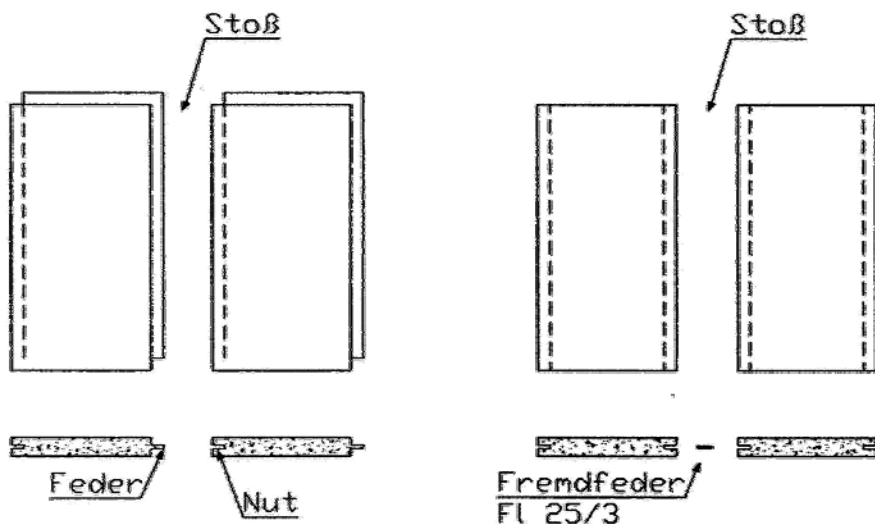


Kaldtalad (KW) ühendatakse M12x40 8.8 poltidega.

Lisaseadmete monteerimisel tuleb jälgida järgmist:

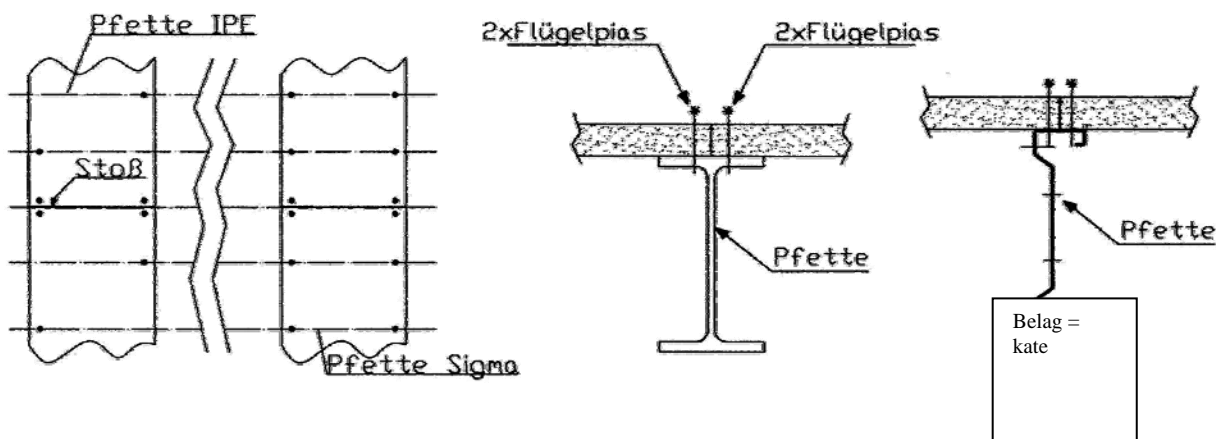
1. Puitlaastplaadid

Puitlaastplaadid paigaldatakse a) soone ja sulundiga või
b) kahe soone ja lisasulundiga.



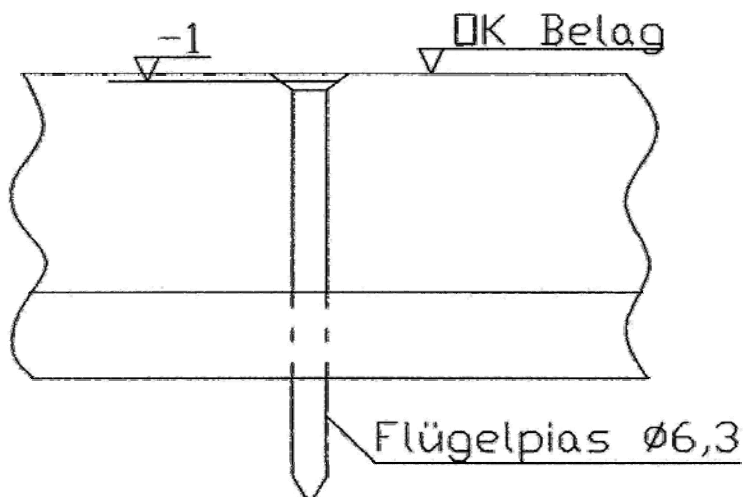
Stoss = liitekoht
Nut = soon
Feder = sulund
Fremdfeder =
võõrsulund
Pfette = pärlin
2 x Flügelpias =
2 x isepuuriv
kruvi

Põkkliide ilma soon-sulund ühenduseta tohib olla ainult pärlinil. Liitekohal tuleb iga plaat kinnitada vähemalt kahe kruviga, täpsed andmed vt paigaldusplaanilt.

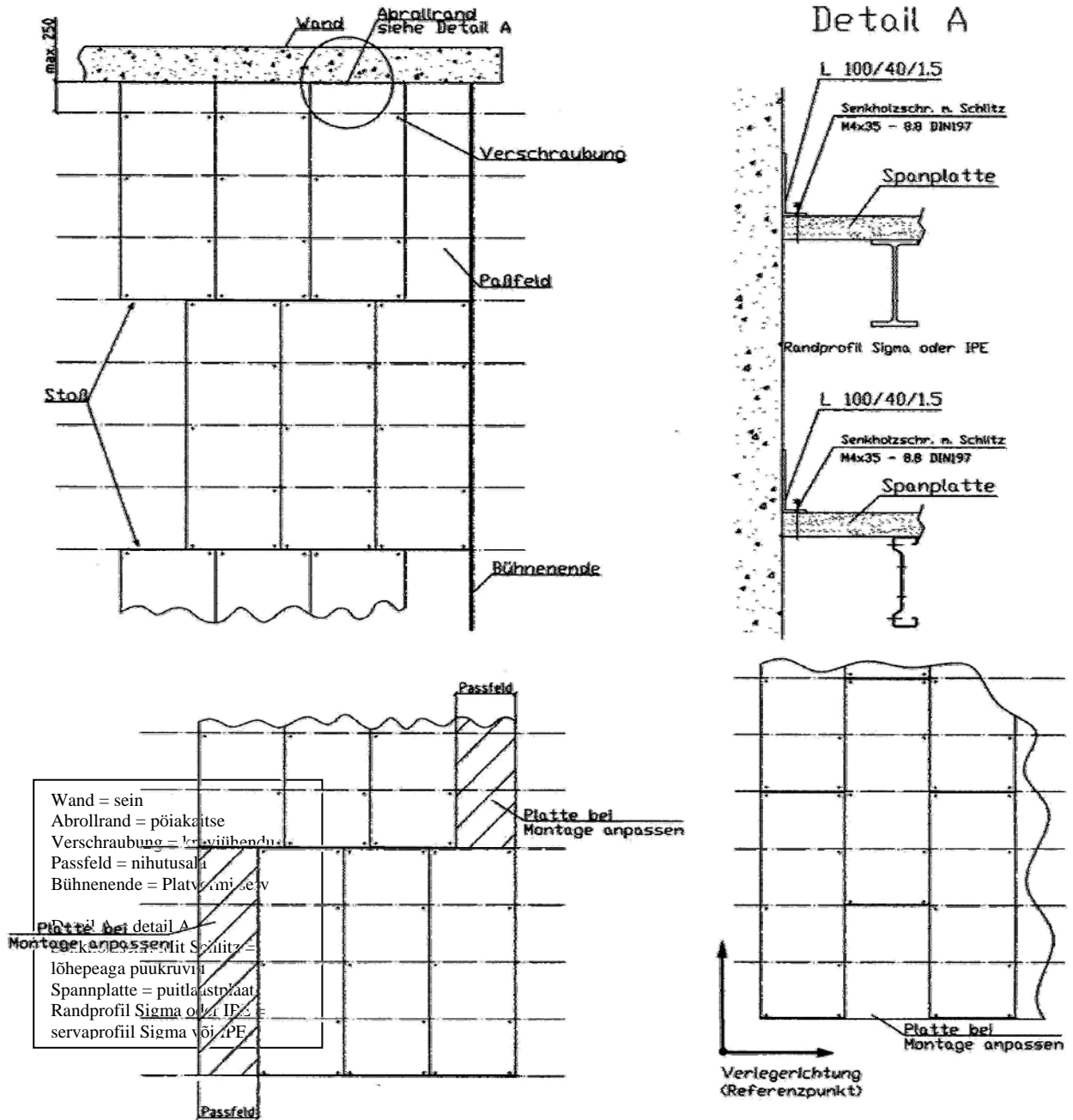


Kruvikinnitused tehakse isepuurivate kruvidega (läbimõõduga 6,3x80). Isepuuriv kruvi (peaks olema plaadiga ühes tasapinnas) tohib maksimaalselt 1 mm süvendisse kruvida.

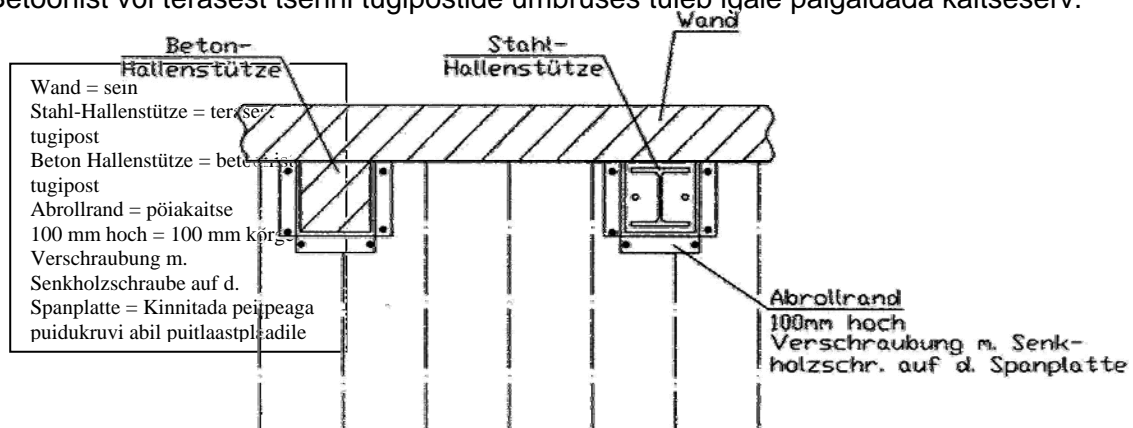
Puitlaastplaat:



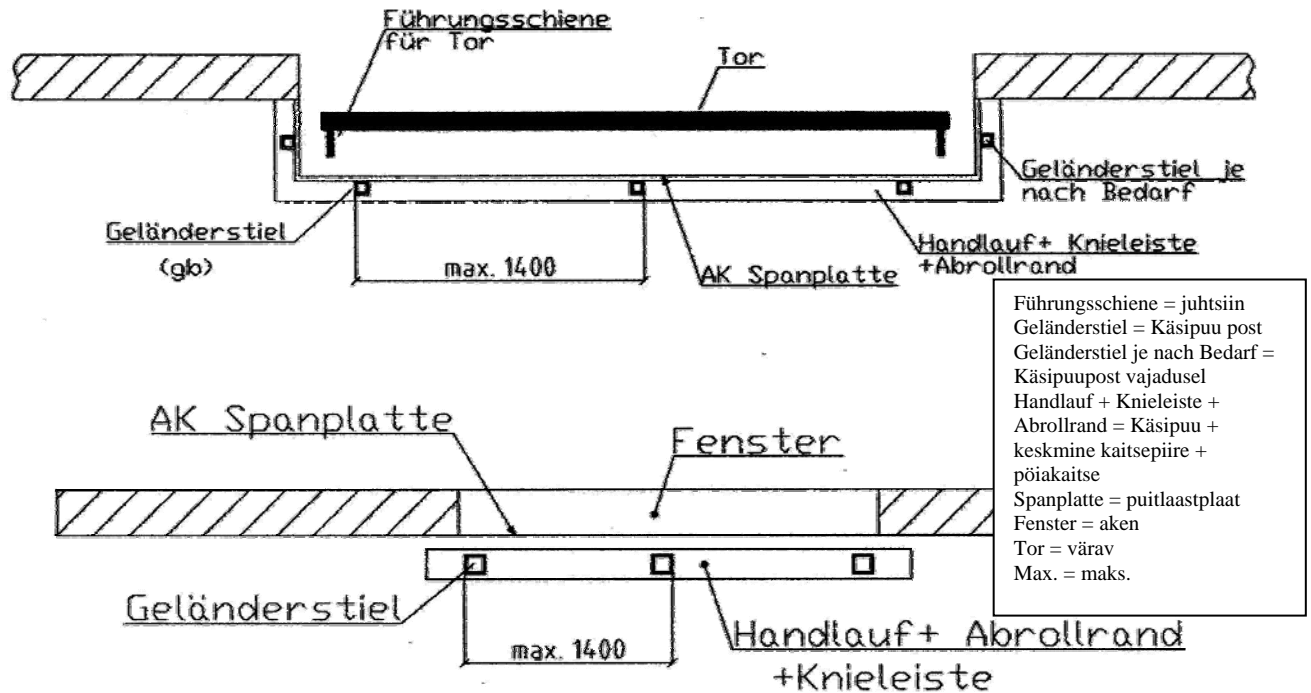
Puitlaastplaadid tuleb monteerida siksakilise paigutusega, nihutatuna ja varustada vastava arvu isepuurivate kruvidega plaadi kohta. Seinaäärsetel aladel tuleb puitlaastplaadid paigaldamisel kohandada täpsete mõõtmetega. Tuleb kinni pidada vahekaugusest seinast 5 – 10 mm.



Nihe pikisuunas Nihe põikisuunas
 Betonist või terasest tsehhi tugipostide ümbruses tuleb igale paigaldada kaitseerv.



Akende, väravate või uste ümbruses tuleb neist vastavat vahekaugust hoida ja see piirkond rinnatisega kaitsta. Rinnatis kinnitatakse kruvide abil vastuplaadi abil puitlaastplaadile.

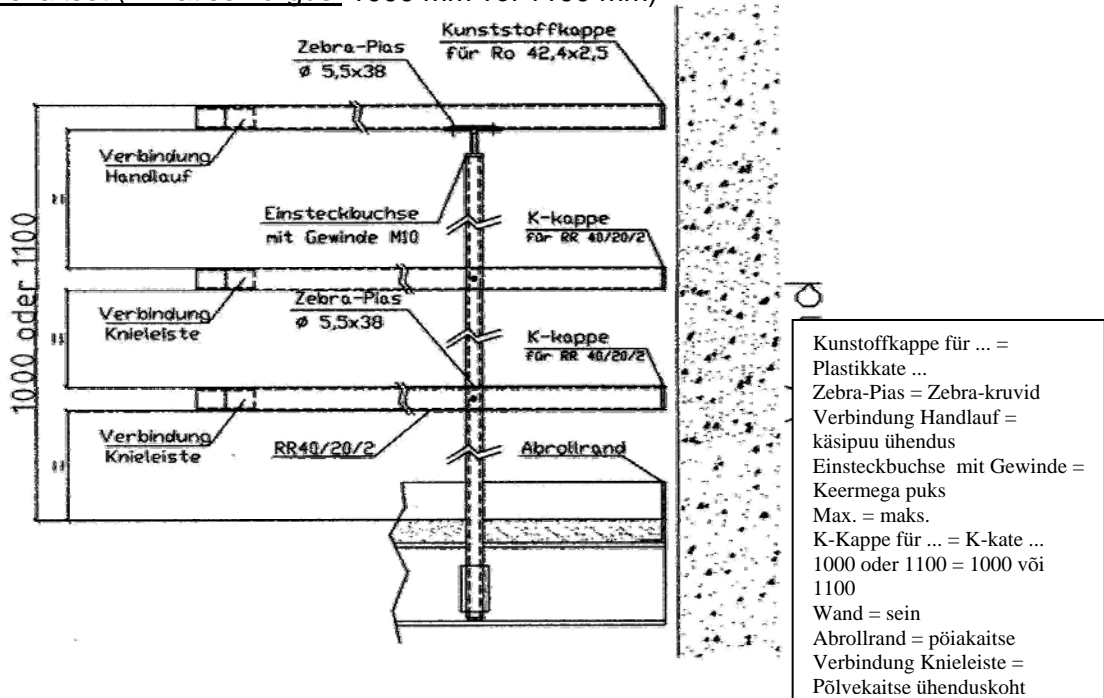


2. Rinnatis

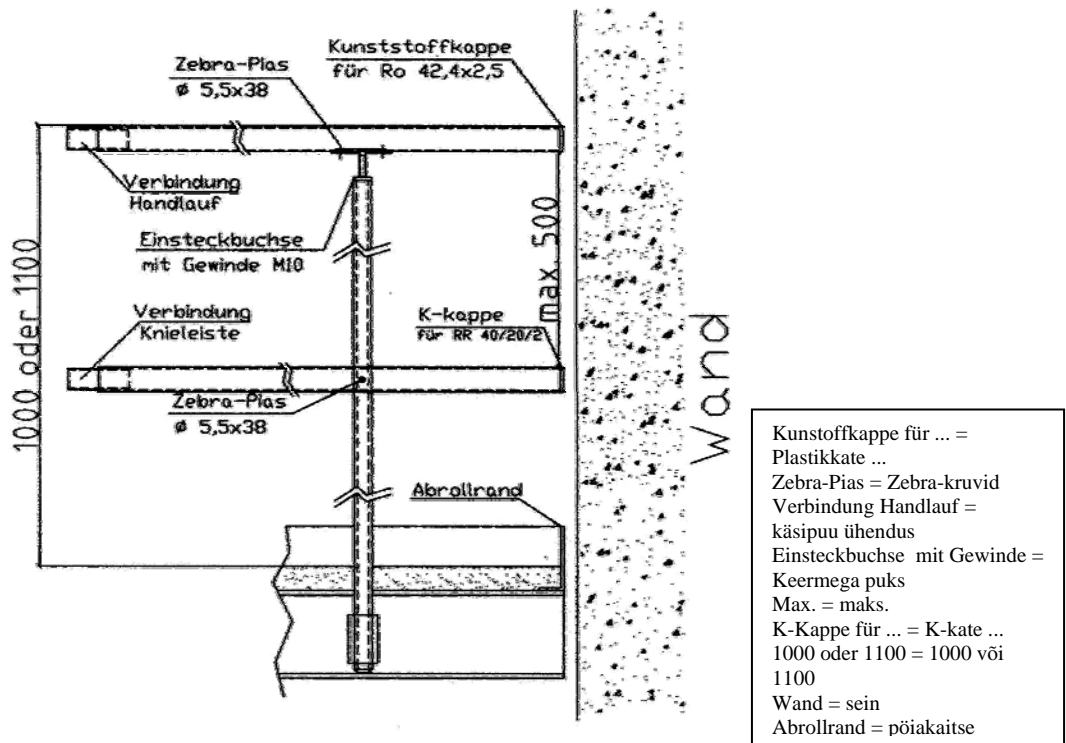
Rinnatise postid tuleb monteerida taladel asuvatele aukudele, sealjuures tuleb põiakaitse serv kinnitada enne kattematerjali paigaldamist.

Käsipuu, põlvekaitse ja põiakaitse serv monteeritakse järgmiste põhimõtelistel joonistel järgi:

Kaks põlvekaitset (rinnatise kõrgus: 1000 mm või 1100 mm)

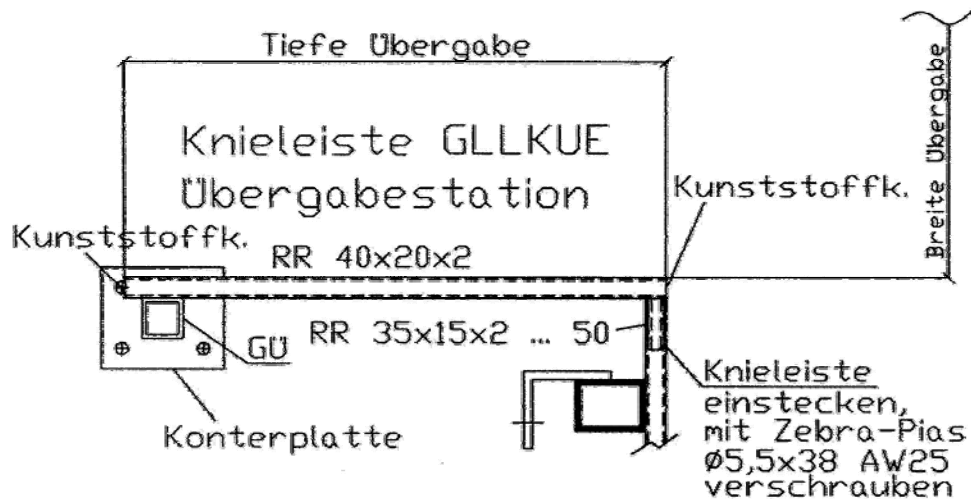


Üks põlvekaitse (rinnatise kõrgus: 1000 mm või 1100 mm)



Üleminekupunkt:

Rulluksed ja riivsulgurid nähtuvad monteerimisjuhisele vastavalt valmistusjoonistest.



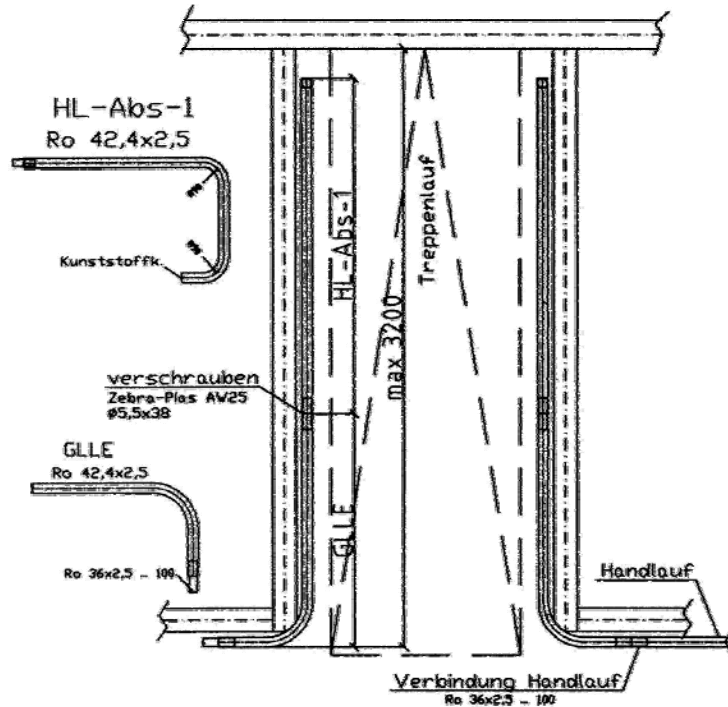
- Tiefe Übergabe = madal üleminek
Knieleiste GLLKUE =
Põlvekaitse GLLKUE
Übergabestation =
Üleminekupunkt
Kunststoffk. = plastikkate
Konterplatte = Vastuplaat
Breite Übergabe = Lai üleminek
Knieleiste einstecken mit Zebra-
Pias verschrauben = Põlvekaitse
sisse panna ja Zebra-mutritega
kinnitada
Verbindung = Ühendus
Von unten verschrauben mit
Zebra-Pias = Altpoolt Zebra-
mutritega kinnitada
Handlauf = Käsipuu

3. Trepid

Astmete ja külgmiste käepidemete paigaldamiseks kasutatakse polte M12x40. Treppide puhul alates teatud kõrgusest (ja laiuusest) tuleb paigaldada seotisega tugipostid.

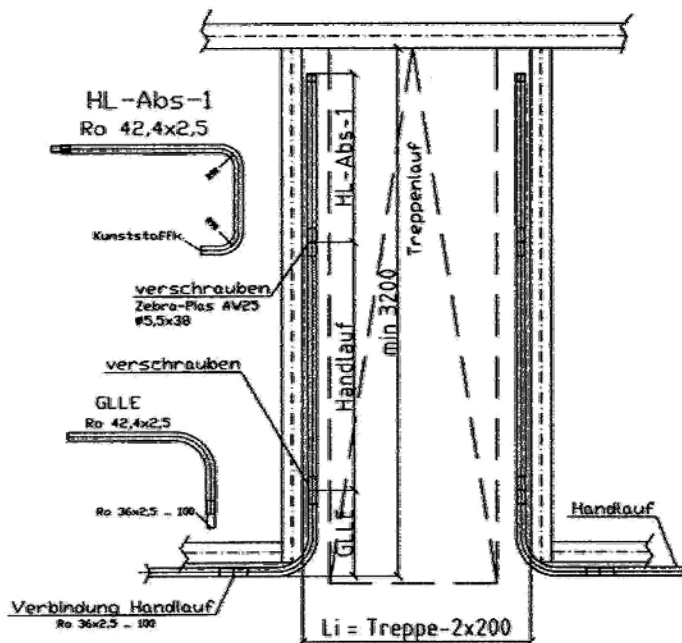
Trepiava: (väiksem kui 3200 mm)

Põlvekaitse nüriks lüüa ja plastikust kaitsekorgiga varustada.



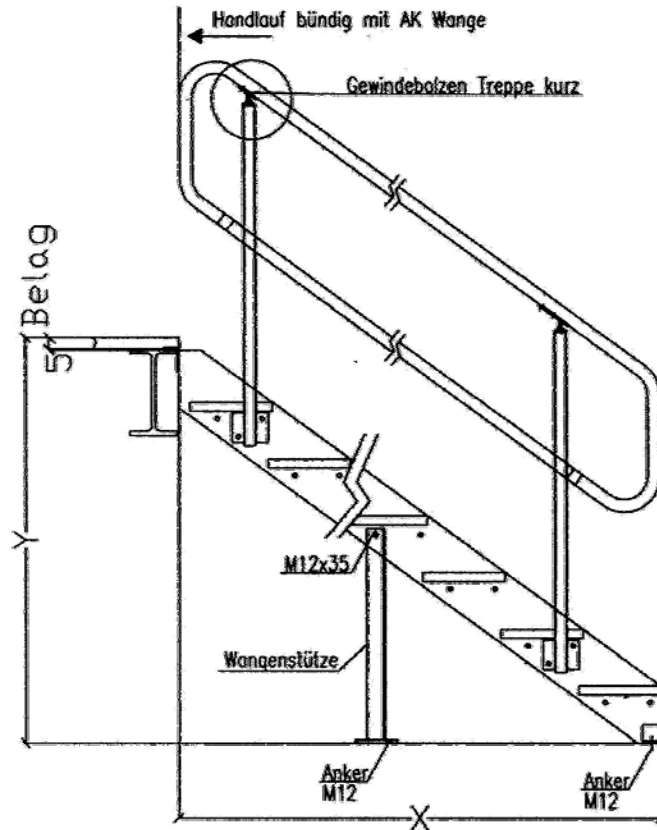
Treppenlauf = Trepp
Handlauf = Käsiptuu
Verbindung Handlauf
= Käsiptuu ühendus
Kunststoffk. =
Plastikkate
Verschrauben mit
Zebra-Plas =
Kinnitamine Zebra-
kruvidega

Trepiava: (suurem kui 3200 mm)



Treppenloch = Trepp
Max. = maks.
Handlauf = Käsiptuu
Verbindung Handlauf =
Käsiptuu ühendus
Kunststoffk. = Plastik-
kate
Verschrauben mit Zebra-
Plas = Kinnitamine
Zebra-kruvidega
Treppe = Trepp
Verschrauben =
krvivinnitus

Võrestikuga või reljeefse pinnaga trepiastmete monteerimisel koos või ilma vaheplatvormita tuleb jälgida poltide vastavat paigutust. Põlvekaitse tuleb kohandada monteerimisel õigele pikkusele ja täiendavalt käepideme kaarega kokku kruvida. Puidust astmete puhul tuleb täiendavalt arvestada vastavas monteerimismapis sisalduvaid lisajuhiseid.



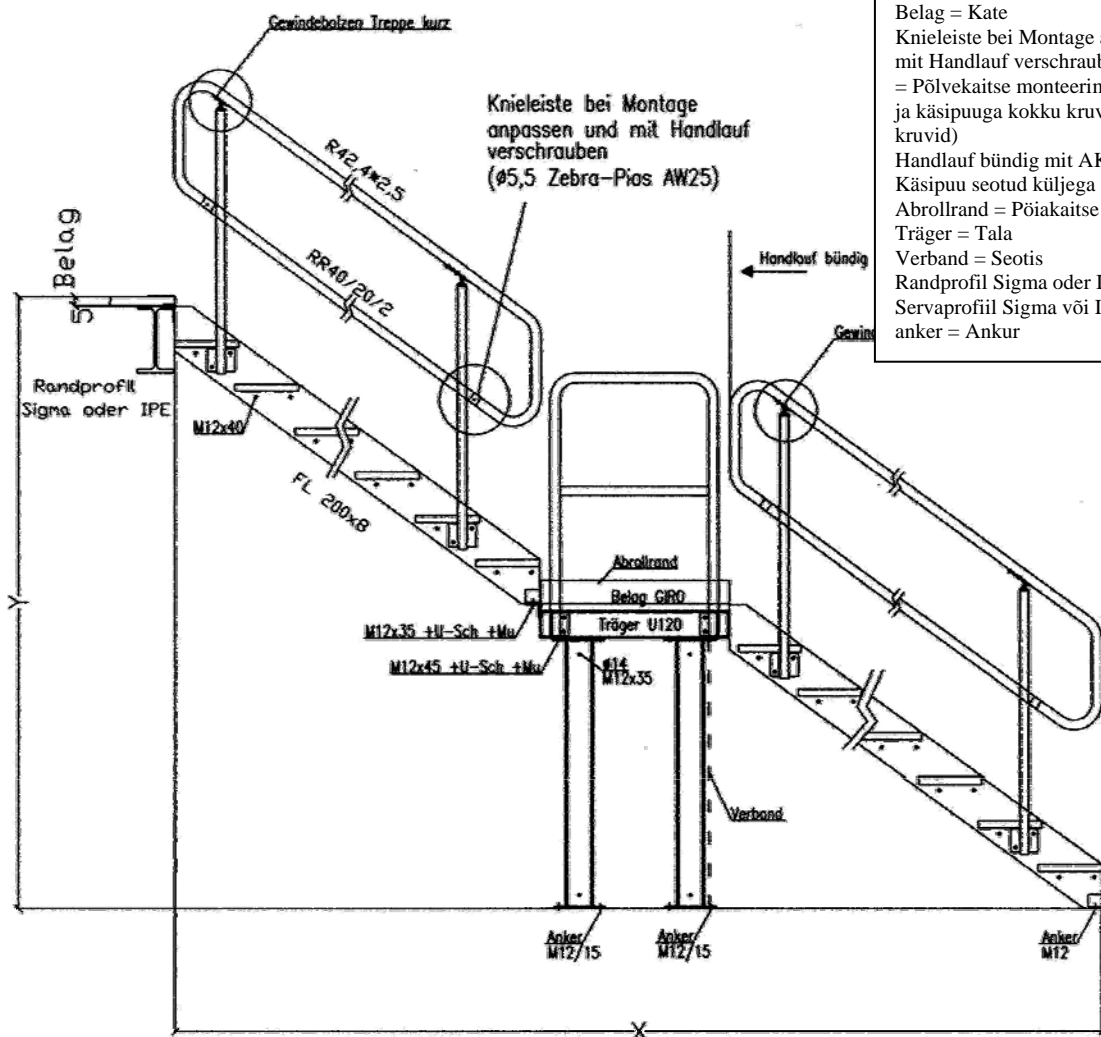
Handlauf bündig mit AK Wange =
Käsiptu seotud küljega

Gewindebolzen Treppe kurz = Trepki keermepoldid, lühikesed

Belag = Kate

Wangenstütze = Küljetugi

Anker = Ankur



Gewindebolzen Treppe kurz = Trepki keermepoldid, lühikesed

Belag = Kate

Knieleiste bei Montage anpassen und mit Handlauf verschrauben (Zebra Pias) = Põlvekaitse monteerimisel kohandada ja käsiptuga kokku kruvida (Zebra-kruvid)

Handlauf bündig mit AK Wange = Käsiptu seotud küljega

Abrollrand = Pöiakaitse

Träger = Tala

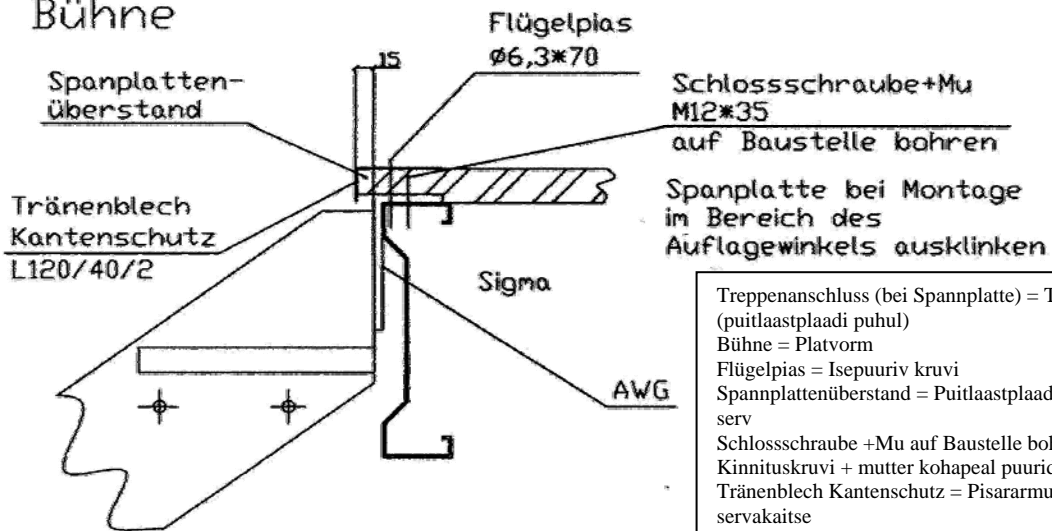
Verband = Seotis

Randprofil Sigma oder IPE = Servaprofiil Sigma või IPE

anker = Ankur

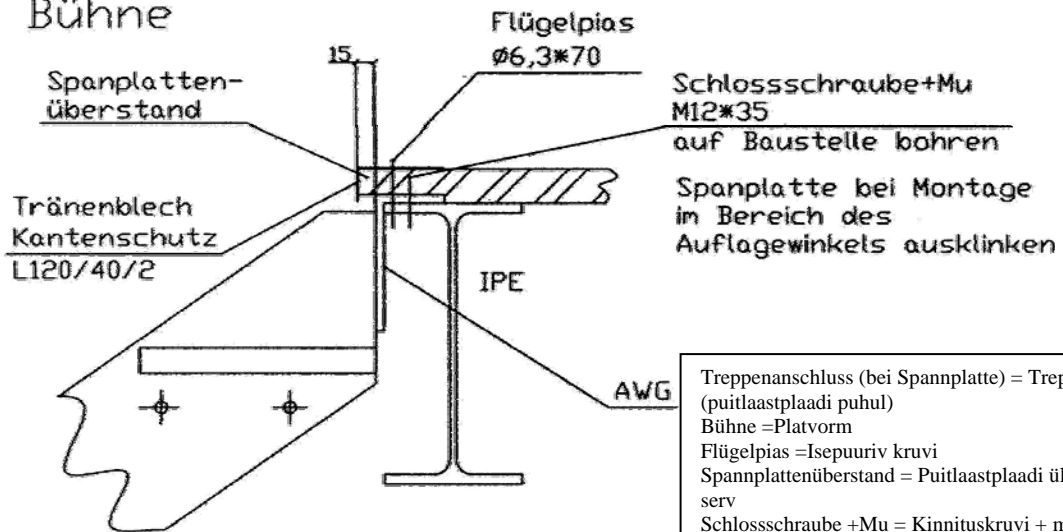
Trepiühendus:

Treppenanschluss (bei Spanplatte)
Bühne



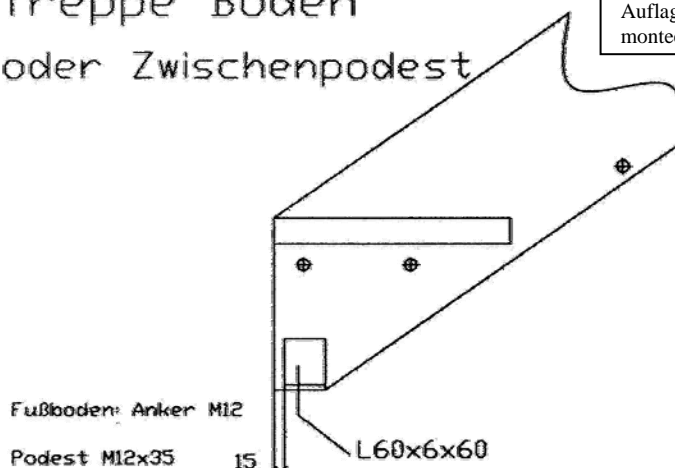
Treppenanschluss (bei Spanplatte) = Trepiühendus (puitlaastplaadi puhul)
 Bühne = Platvorm
 Flügelplatt = Isepuuriv kruvi
 Spannplattenüberstand = Puitlaastplaadi üleulatuv serv
 Schlossschraube +Mu auf Baustelle bohren = Kinnituskruvi + mutter kohapeal puurida
 Tränenblech Kantenschutz = Pisararmustriga plekk, servakaitse
 Spanplatte bei Montage im Bereich der Auflegewinkels ausklinken = Puitlaastplaat monteerimisel vinkli kohalt tagasi tõmmata

Treppenanschluss (bei Spanplatte)
Bühne



Treppenanschluss (bei Spanplatte) = Trepiühendus (puitlaastplaadi puhul)
 Bühne = Platvorm
 Flügelplatt = Isepuuriv kruvi
 Spannplattenüberstand = Puitlaastplaadi üleulatuv serv
 Schlossschraube +Mu = Kinnituskruvi + mutter auf Baustelle bohren = kohapeal puurida
 Tränenblech Kantenschutz = Pisararmustriga plekk, servakaitse
 Spanplatte bei Montage im Bereich der Auflegewinkels ausklinken = Puitlaastplaat monteerimisel vinkli kohalt tagasi tõmmata

Treppe Boden
oder Zwischenpodest

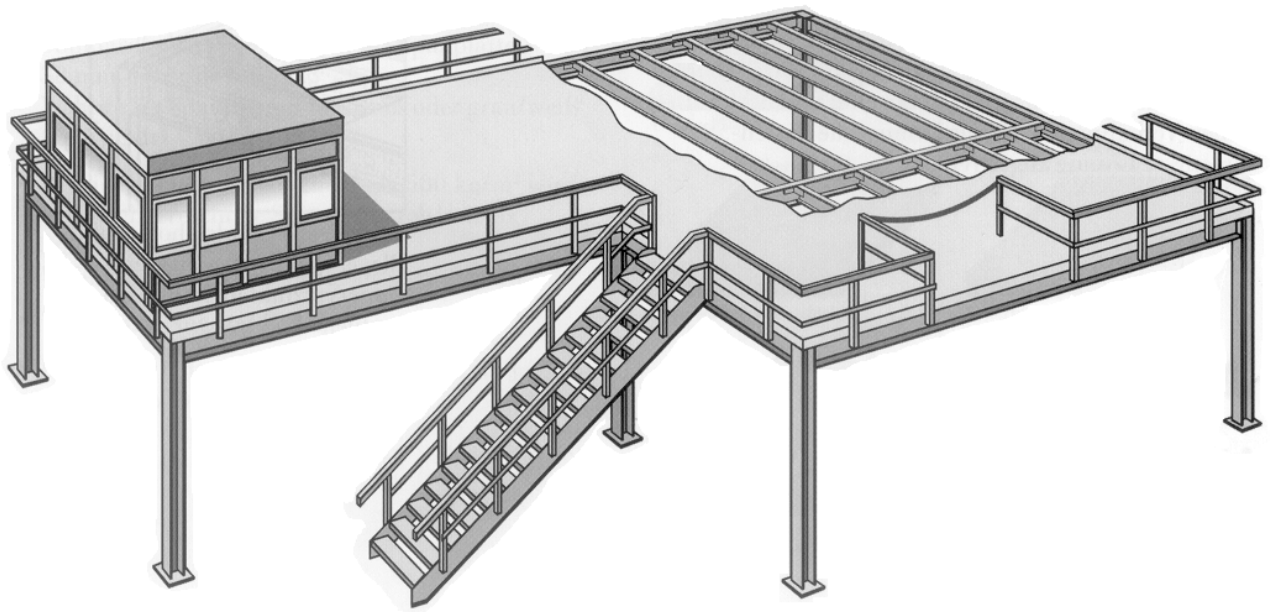


JUHISED PLATVORMIDE KASUTAJALE

Südamlikud õnnesoovid platvormi ostmise puhul. Palume järgida järgmisi nõuandeid, et oleks tagatud toote pikaajaline ja tõrgeteta kasutamine:

- **ÜLDKOORMUS**
Platvorm on ette nähtud tüübisildil määratletud koormuse kandmiseks.
 - **RIIULITE PAIGALDAMINE PLATVORMILE**
Kui riiulid peaksid platvormil paiknema, tuleb kontrollida, kas tuleks vajaduse korral riiulijalgade alla alused panna, et raskus laiemale pinnale jaotuks. Muul juhul võivad ühele punktile mõjuv suur raskus põhjustada puitlaastplaadi v pörandakatte purunemist. Palume sellistel juhtudel kõigepealt meiega nõu pidada.
 - **TÖÖSTUSLIK TRANSPORDIVAHEND**
Kui teil on kavas platvormi kasutada koos tõstuki või tööstusliku mootortranspordivahendiga, kehtivad vastavalt samad eelnimetatud selgitused. Platvormi punktkoormuse taluvuse kindlakstegemise otstarbel võtke meiega palun enne platvormi vastavat kasutust ühendust.
 - **ÜLEMINEKUPUNKT**
Kasutusele tohib võtta ainult selliseid laadimise abivahendeid, mis on tehniliselt laitmatus korras (nt kaubaalused, millel on väljaulatuvaid naelu, tekitavad olulise negatiivse mõjuga kahjustusi puitlaastplaadile).
 - a) **KETIGA ÜLEMINEKUKOHT**
Ketiga üleminekukohal peab olema tagatud, et kett on paigaldatud vähemalt 80 cm kaugusele platvormi esiservast. Kui üleminekukohta ei kasutata, peab kett olema kinni.
 - b) **RULLUKS**
Rulluks peab olema suletud nii kaua, kui seda ei kasutata.
 - c) **TURVARIIV**
Turvariiv avatakse ja suletakse käsitsi. Ei suletud ega avatud seisundis pole kasutajal võimalik platvormilt üle platvormi serva välja astuda.
 - **JUHISED PÖRANDAKATTE KOHTA**
Puitlaastplaadiga kaetud platvormi puhul ei riku märjalt puhastamine plaati. Püsiva niiskuse kogunemist platvormile tuleks aga vältida. Mustri puhul võib kasutada tavalisi majapidamises kasutatavaid puhastusvahendeid, kui need ei ole segatud küürimisvahendiga.
 - **MUUDATUSED**
Platvormi juures muudatuste tegemine on vaja meiega kooskõlastada. Muul juhul jääb ära platvormi staatikale kehtiv garantii.
 - **LÖÖGIKOORMUS**
Platvormi tugipostid ei ole staatiliselt ette nähtud löögikoormuste talumiseks.
 - **RAMMIMISKAITSE**
Rammimiskaitse peab takistama platvormi tugipostide tušserimist, aga ei suuda vastu võtta löögikoormust. Kahjustatud rammimiskaitse tuleb välja vahetada.
 - **KONTROLL**
Vastavalt kasutuse viisile ja kestusele tuleks platvormi võimalike kahjustuste suhtes (vigane kasutamine, kulumine jne) järjepidevalt, hiljemalt 1-2 aasta järel kontrollida. Sealjuures tuleb pisteliselt kontrollida ka kruviühendusi. Soovitame eriti kontrollida puitlaastplaatide pealispinna võimalikke kahjustusi, et ennetada plaatide purunemist.
-

Teräsrakenteisten työtasojen



asennusohje

(Versio: kesäkuu 05)

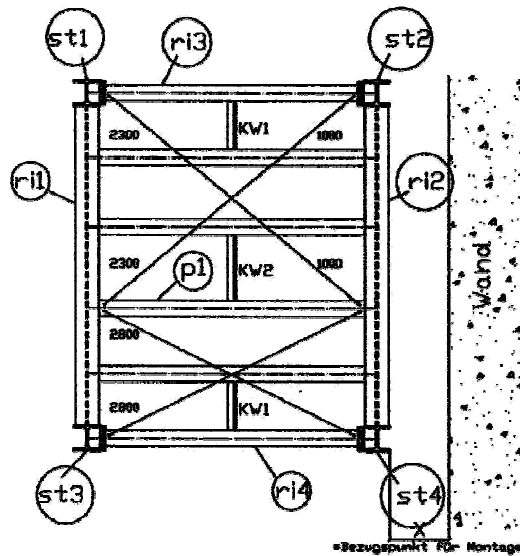
Työtasojen asennusohje

FISCHERIN varastotyötasot ovat teräsrunkoja, joihin voi lisätä lisäosia kuten rappusia, kaiteita, luovutusasemia, päällysteitä tai muuta sellaista.

Päärakenneosiin kuuluvat tuet (jalat), poikkituet (pääkannattimet), orret (sivukannattimet), palkit ja kääntöpalkit. Jokaisella rakenneosalla on oma osanumero, joka löytyy sijaintisuunnitelmasta.

Esimerkki:

St1; St2; St3	Tuki 1; tuki 2; tuki 3
Ri1; Ri2; Ri3	Poikkituki 1; poikkituki 2; poikkituki 3
Pf1; Pf2; Pf3	Orsi 1; orsi 2; orsi 3
KW1; KW2	Kääntöpalkki 1; kääntöpalkki 2
2800,3000	Jäykiste, jonka kokonaispituus on 2800 mm tai 3200 mm

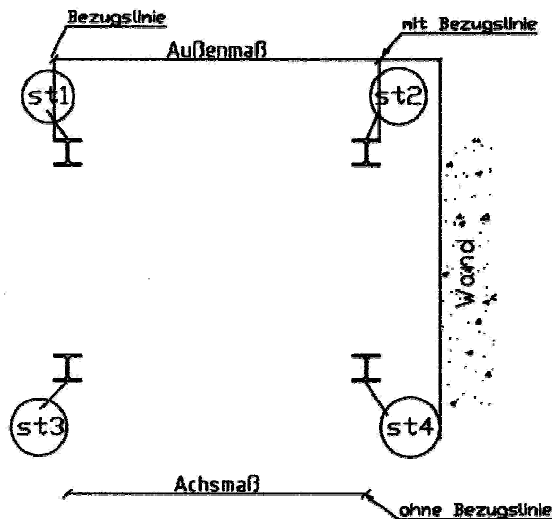


Rakenneosien tarkka paikka löytyy sijaintisuunnitelmasta. Työtason paikka määritellään asennuksen referenssipisteen mukaan. Referenssimitta olemassa oleviin rakennusosiin (seiniin, hallin tukipylväisiin, muihin kohtiin) on otettava huomioon. Jos sitä ei löydy sijaintisuunnitelmasta, se on selvítettävä ennen asennuksen aloitusta rakennuttajan kanssa.

Isojen työtasojen kohdalla se täydennetään tuentasuunnitelmalla. Tuentasuunnitelmassa on otettava huomioon seuraavat seikat:

Mittaviivat, joilla on pitkät referenssiiviivat, ovat ulkomittoja.

Mittaviivat, joilla on lyhyet referenssiiviivat, ovat akselimittoja.



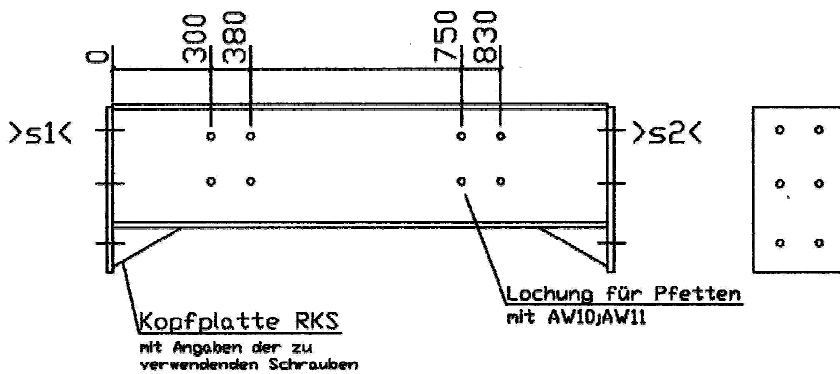
Tuet kiinnitetään lattiaan ankkureilla. Ankkureiden asennusohjeet löytyvät niiden pakkauksessa olevasta selosteesta.

Työtason paikoitus tapahtuu niin edellyttäessä käyttäen muovista tai teräksistä alusmateriaalia (katso erillisestä paperista). Teräslevyt, vahvuus $t > 8\text{mm}$, hitsataan tuen jalkalevyyn.

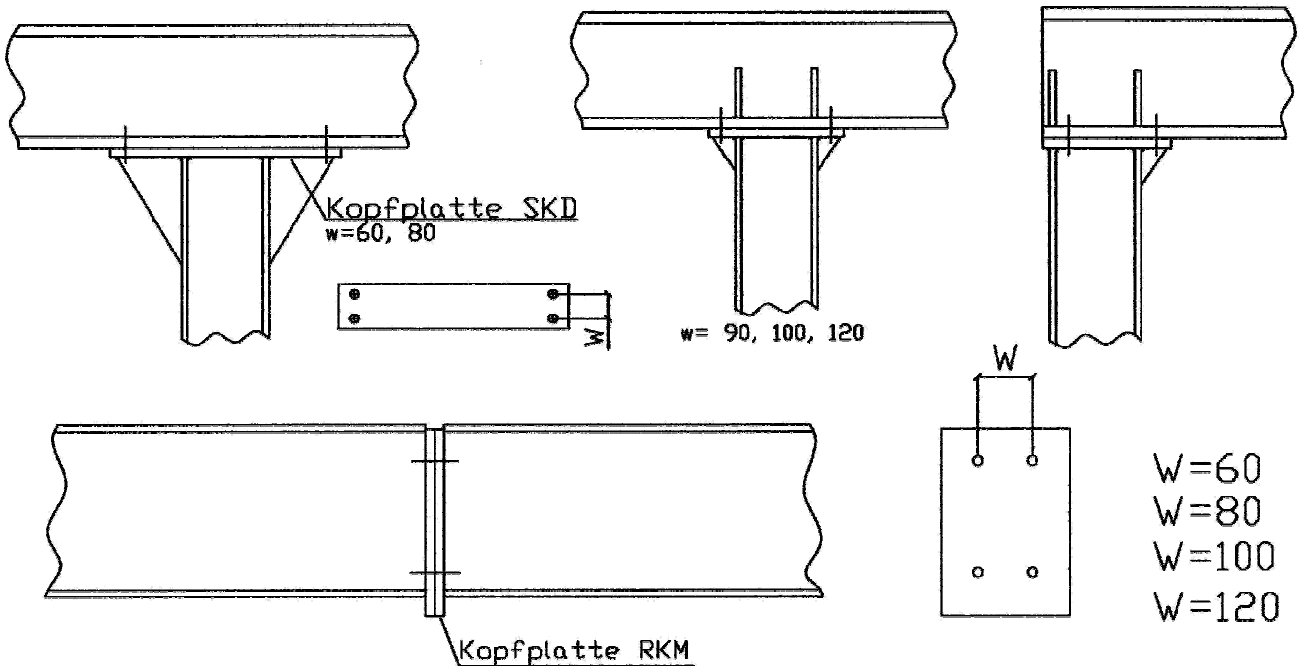
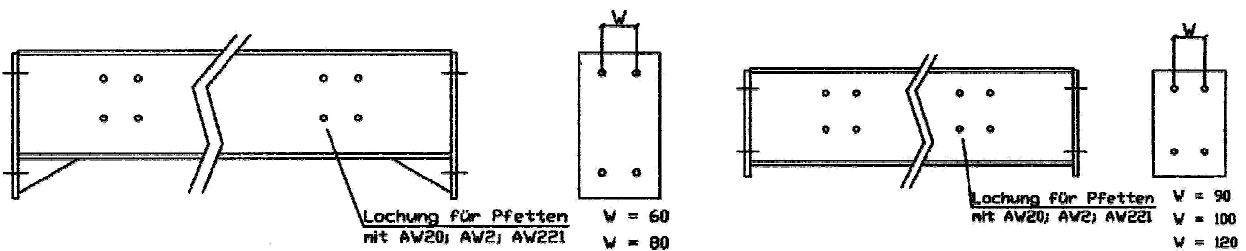
Poikkituet ovat kantavia rakenneosia ja ne ruuvataan tukiin.

Siinä on otettava huomioon seuraava:

- Poikkitukien porausreiät eivät ole ruuvattujen orsien kohdalla symmetrisiä.
- Sen vuoksi yksittäisissä piirustuksissa näkyy tukeen tai poikkitukeen menevän liitoksen kohta (kuvassa: vasen puoli tuki St1, oikea puoli tuki St2).



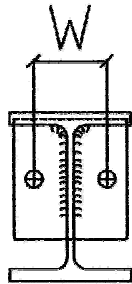
Erlaisia taipumattomia liitoksia:



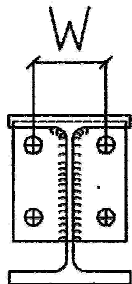
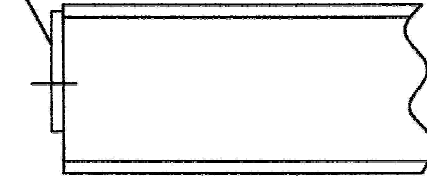
Erlaisia liikkuvia liitoksia:

ruuveilla, joiden lujuusluokka on 8.8, M12x40, M16x45, M20x50

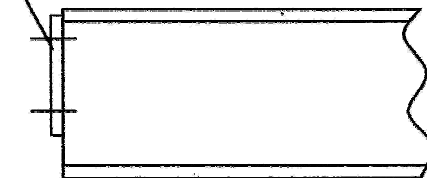
↓ (W=60), (W=80), (W=100)
↓ (W=50)



Kopfplatte RKG



Kopfplatte RKG



Ruuvien vääntömomentit (MOS2), arvo Nm:

Taipumattomien ja liikkuvien liitännöjen vääntömomentit

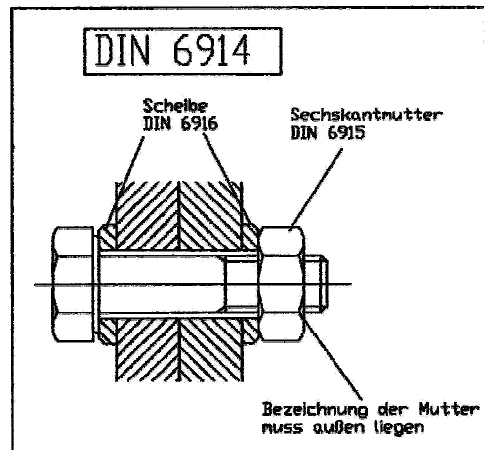
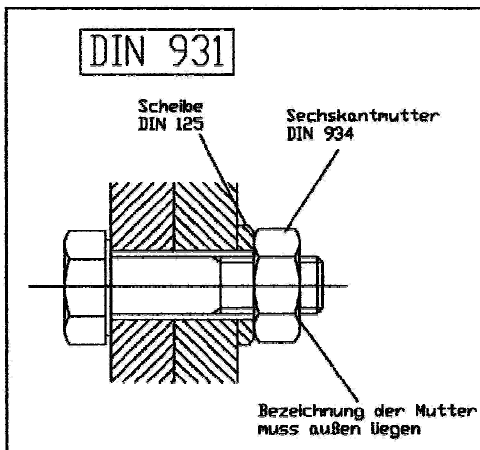
Koko	Lujuusluokka	Vääntömomentti
M8	8.8	15
M10	8.8	30
M12	8.8	50
M16	8.8	125

Koko	Lujuusluokka	Vääntömomentti
M12	10.9H.V.	100
M16	10.9H.V.	250
M20	10.9H.V.	450
M24	10.9H.V.	800
M27	10.9H.V.	1250

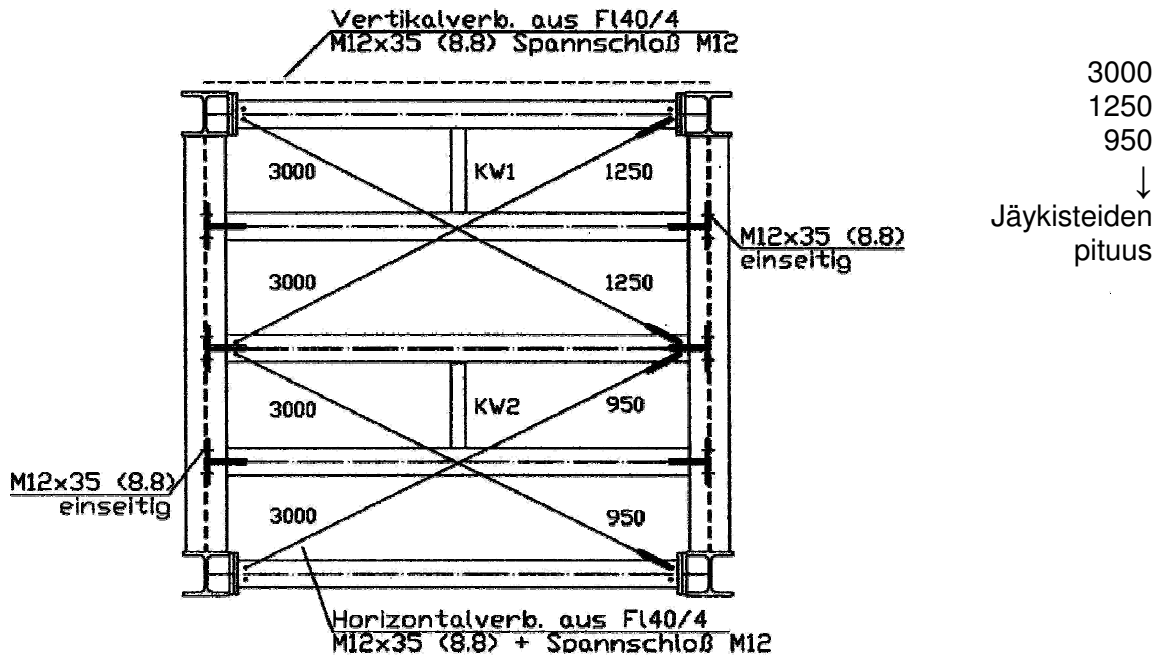
Liitokset, jotka on tehty vääntömomenttiavaimella, täytyy merkitä (esim. värillisillä pisteillä). Liitoksiin käytetään yksittäisten piirrosten mukaisia ruuveja.

Periaatteessa pätee:

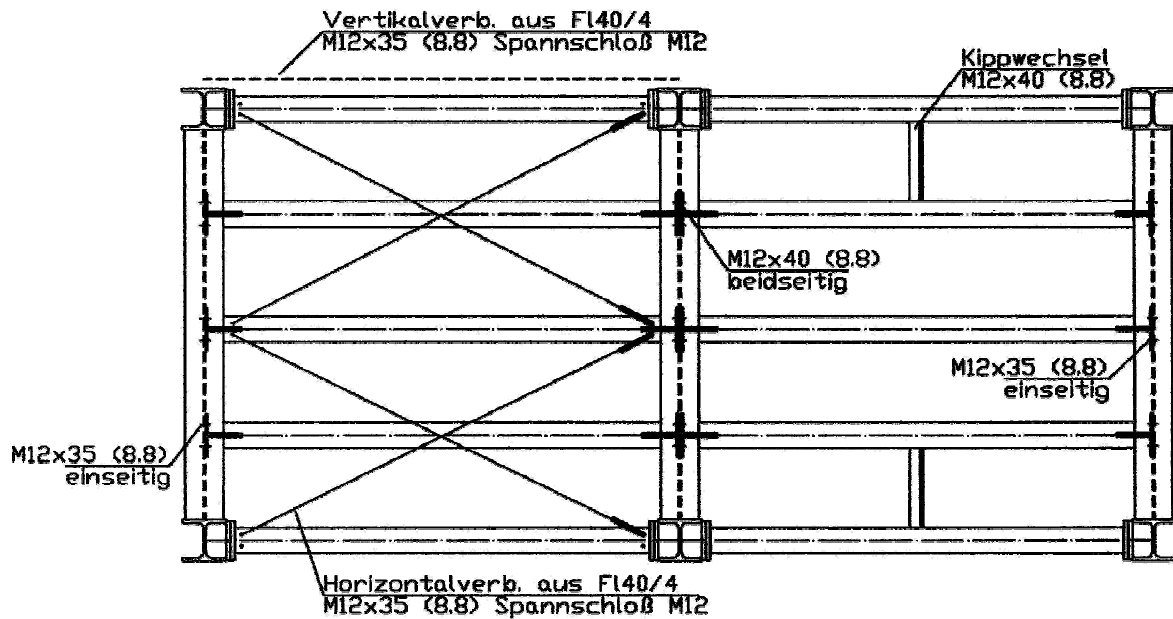
taipumattomat liitokset (levy isompi kuin poikkituki) → ruuvi, lujuus 10.9 + 2 levyä + mutteri, liikkuvat liitokset (levy pienempi kuin poikkituki) → ruuvi 8.8 + levy + mutteri. Sen lisäksi on otettava huomioon mutterin merkinnän (ulkopuolisen) paikka.



Jäykisteet ja kääntöpalkit



Jäykiste kiristetään vanttiruuvilla M12.

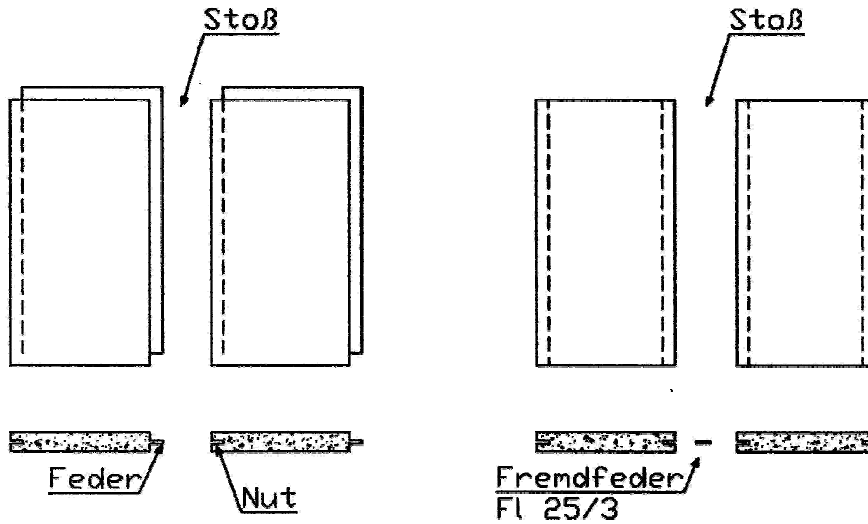


Kääntöpalkit liitetään ruuveilla M12x40 8.8.

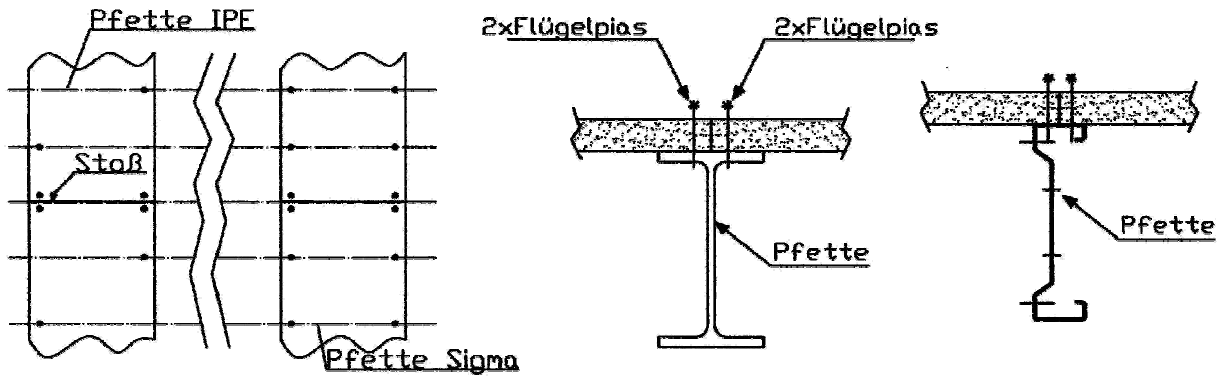
Lisäosien asennuksessa on huomioitava seuraava:

1. Lastulevy

Lastulevyt a) pannaan paikoilleen käyttäen ponttiliitosta tai b) liitoskappaletta.

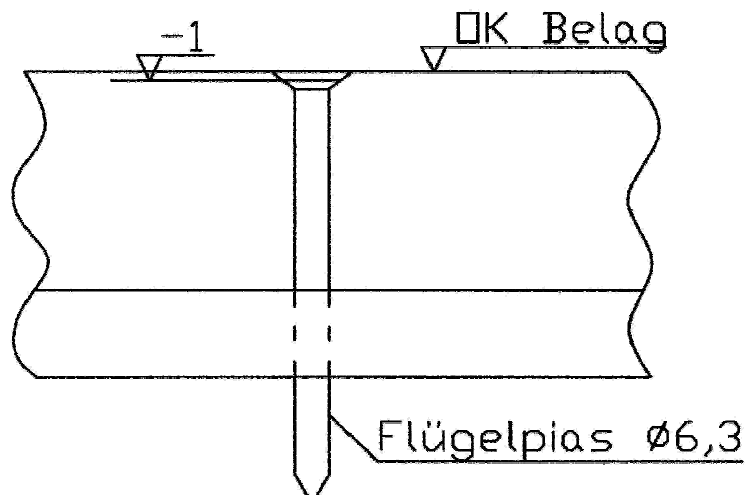


Vain orrella saa liittää ilman ponttiliitosta. Liitoskohdassa täytyy olla vähintään kaksi ruuvia per levy, tarkemmat tiedot löytyvät asetussuunnitelmasta.

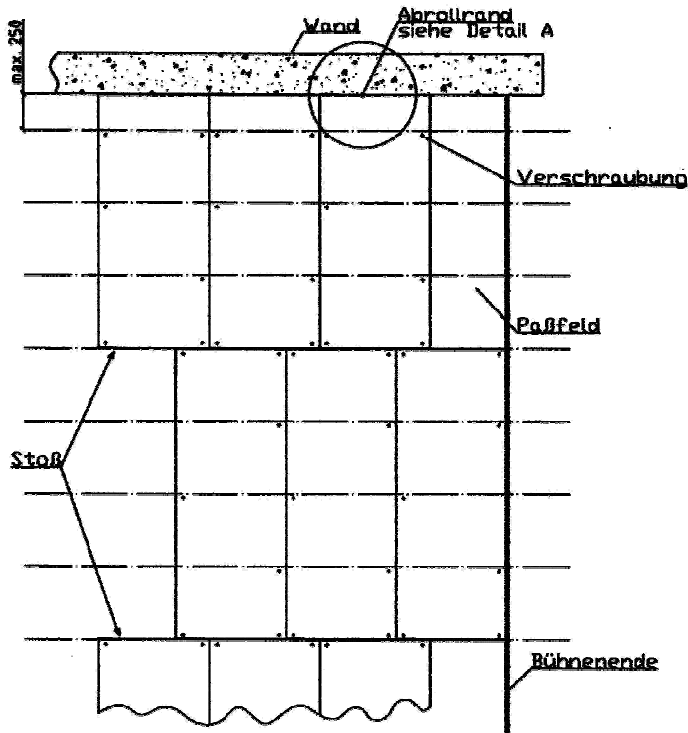


Liitokseen käytetään itseporautuvaa ruuvia (läpimitta = 6,3x80). Itseporautuvan ruuvin (tulisi olla samalla tasolla) saa upottaa korkeintaan 1mm:n.

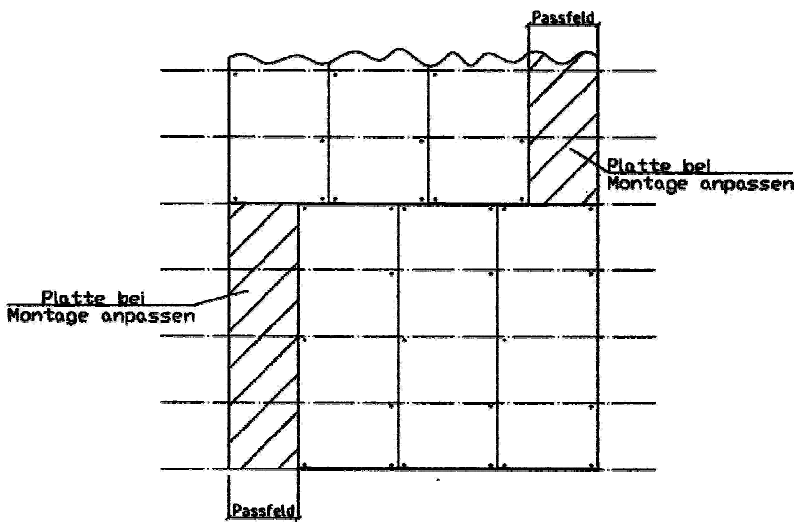
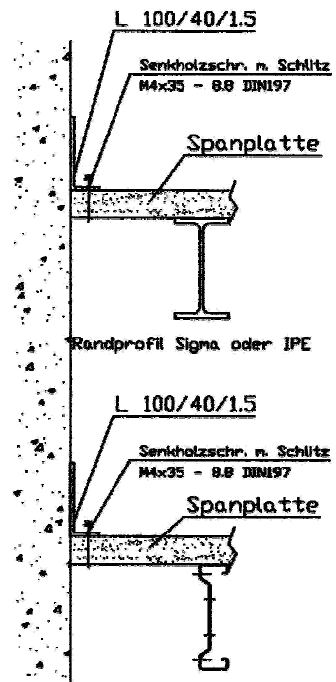
Lastulevy:



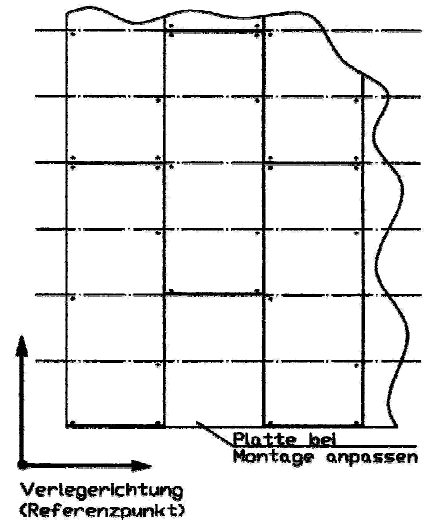
Lastulevyt asennetaan lomittain ja levyt kiinnitetään itseporautuvilla ruuveilla. Seinän vierellä lastulevyt on asennettaessa sovitettava tarkasti oikeaan mittaan. Seinään on jätävä noin 5 – 10 mm:n väli.



Detail A

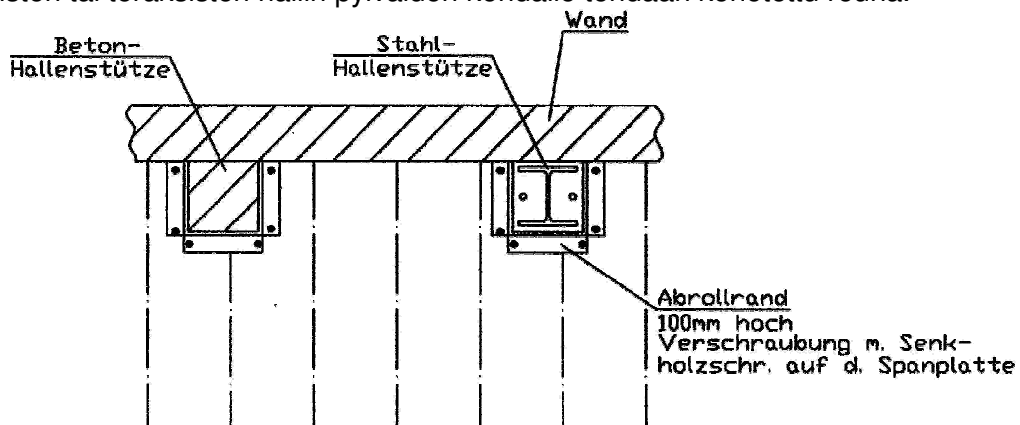


Lomitussuunnassa

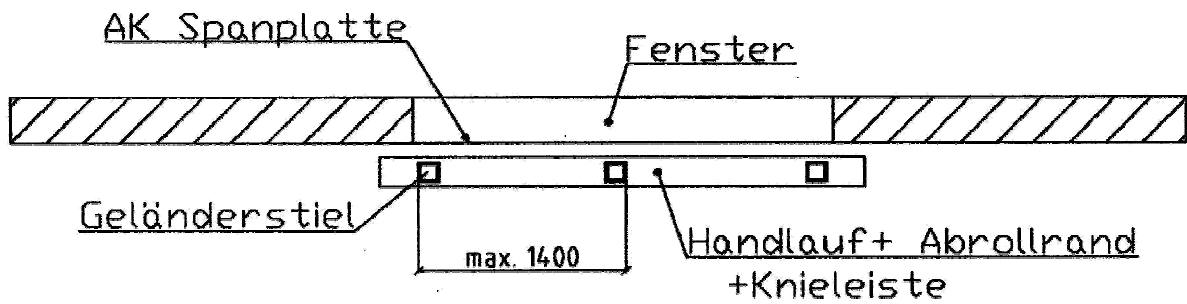
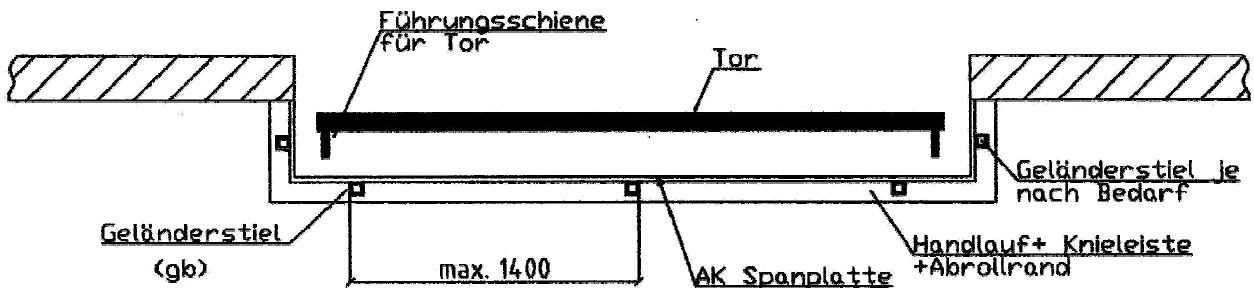


Lomitussuunnassa

Betonisten tai teräksisten hallin pylväiden kohdalle tehdään kohotettu reuna.



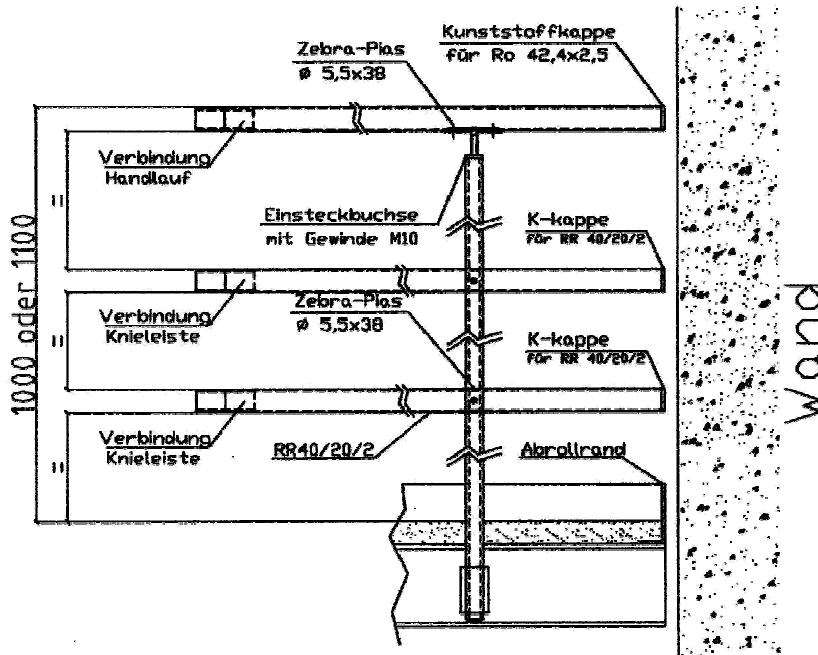
Ikkunoiden tai porttien tai ovien kohtaan täytyy jättää tarvittava väli ja se osa varmistetaan kaiteella. Kaide ruuvataan vastalevyllä lastulevyyn.



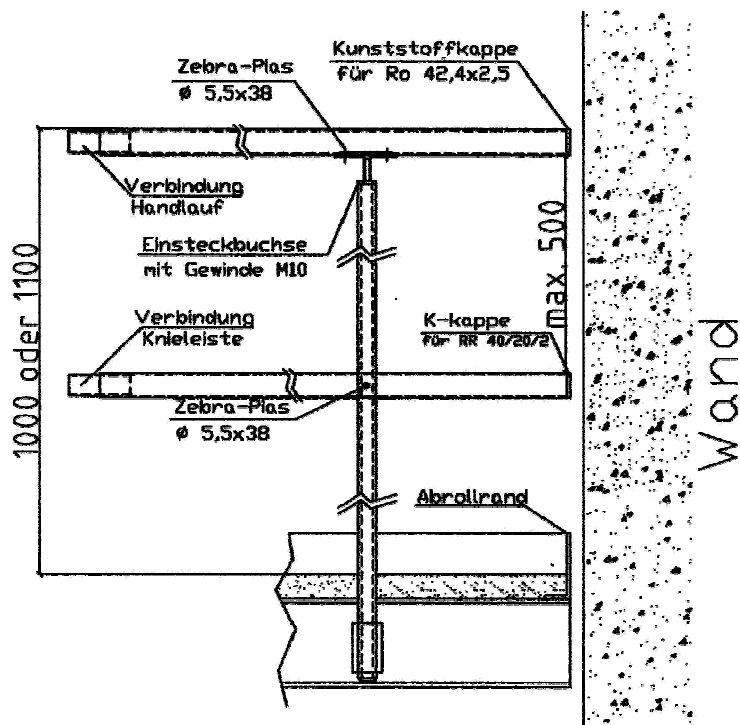
2. Kaide

Kaiteen jalat kiinnitetään poikkituessa oleviin reikiin. Reuna kohotetaan ennen pinnoitusta. Kaidepuu, välipuu ja kohotettu reuna asennetaan seuraavien luonnosten mukaisesti:

Kaksi välipuuta (kaiteen korkeus: 1000mm tai 1100mm)

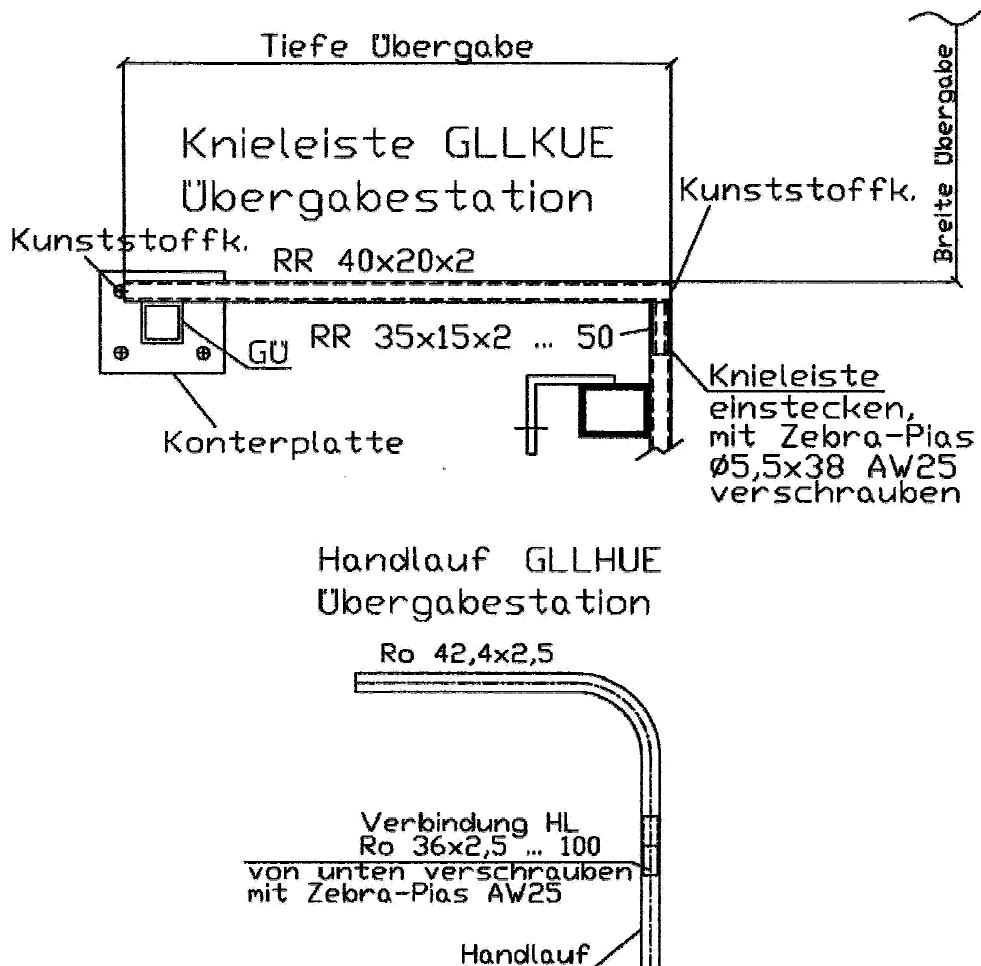


Yksi välipuu (kaiteen korkeus: 1000mm tai 1100mm)



Luovutusasema:

Rullaovi ja sulkua asennetaan valmistuspiirustuksissa olevan asennusohjeen mukaisesti.

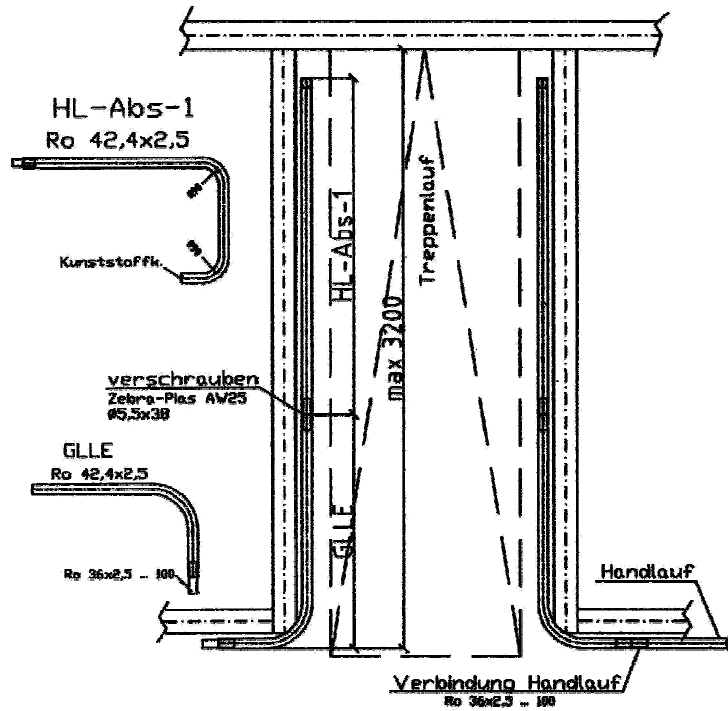


3. Portaat

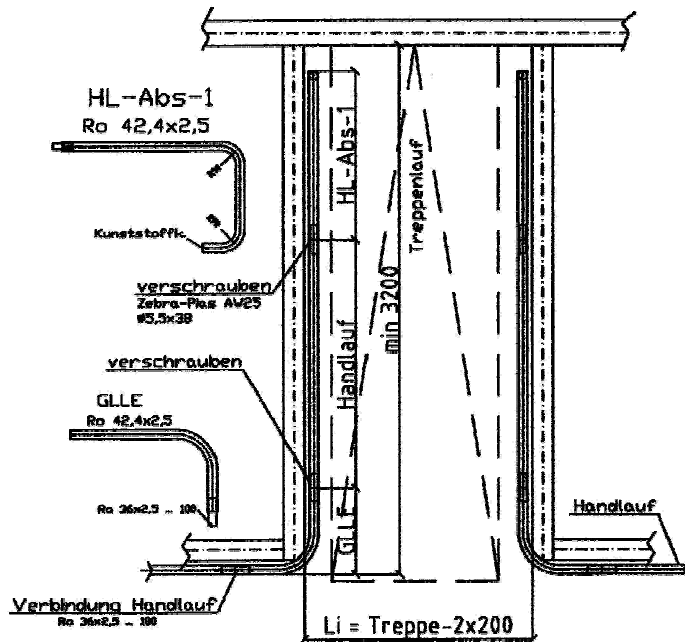
Askelmien ja kaiteiden reunakiinnitykseen käytetään ruuveja M12x40. Portaisiin, joilla on tietty korkuus (ja leveys) asennetaan jäykistetyt tuet.

Porrasaukko: (pienempi kuin 3200 mm)

Välipuu liitetään päittäin ja varustetaan muovisuojuksella.

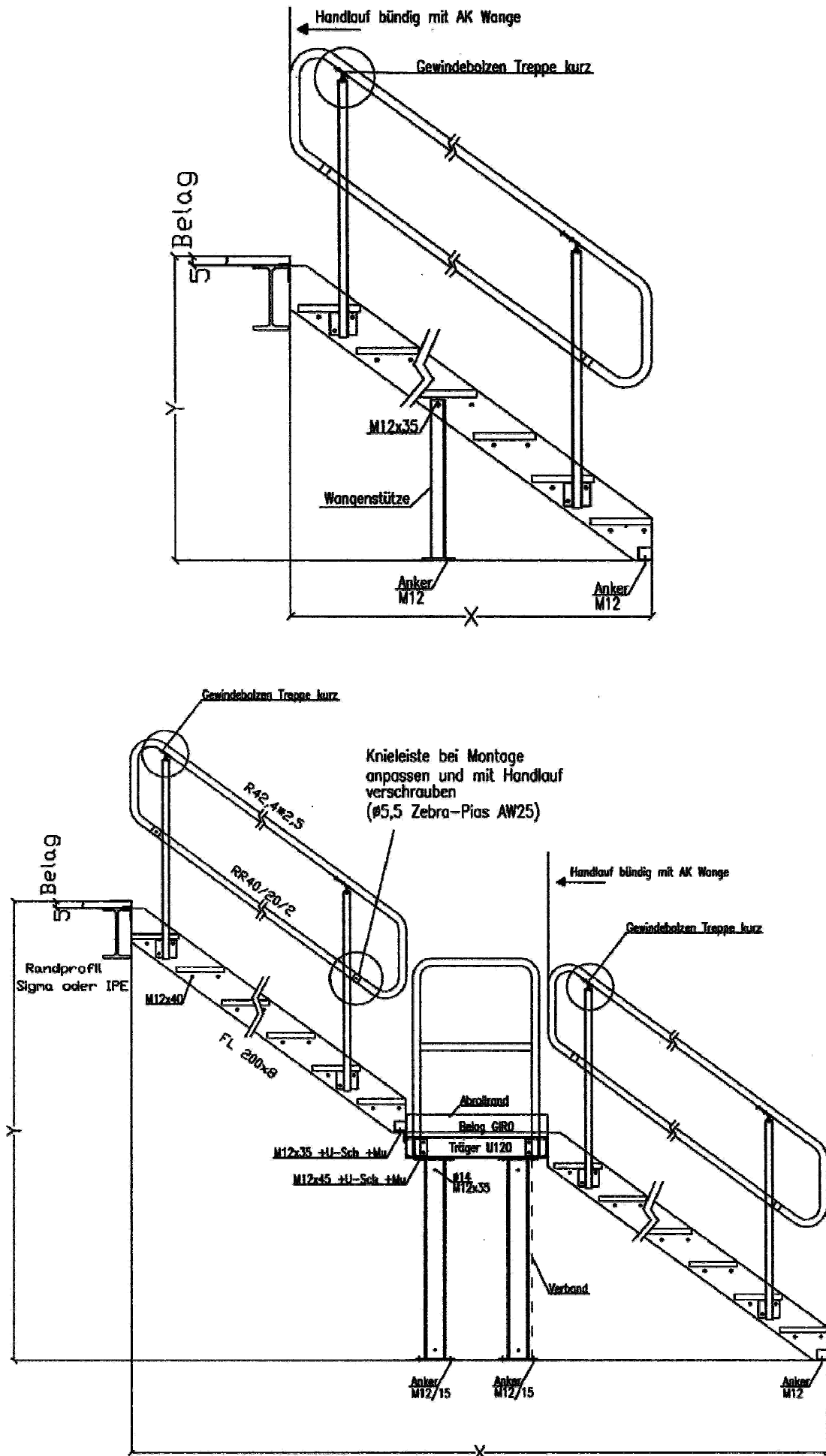


Porrasaukko: (isompi kuin 3200 mm)



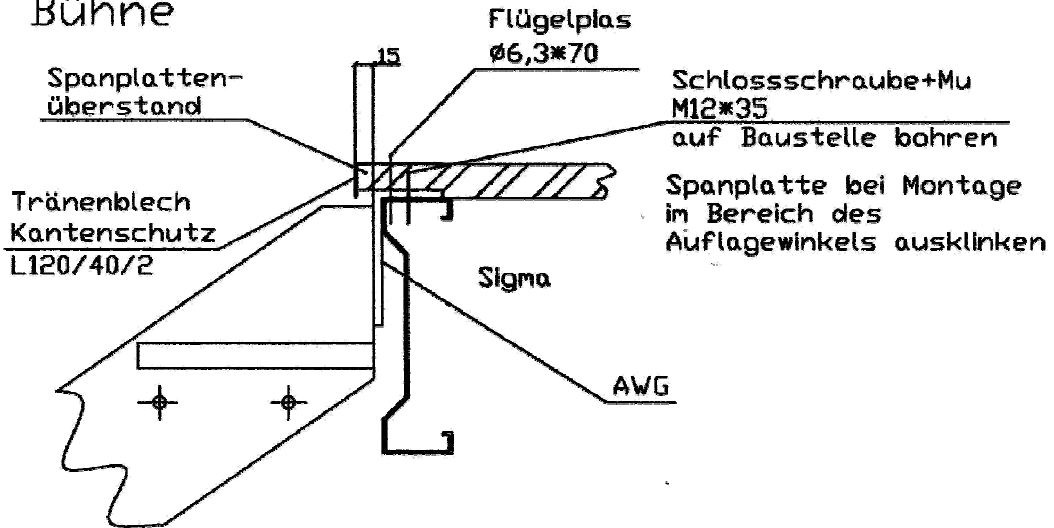
Jos portaat varustetaan ritilällä – tai kyynellevystä valmistetulla askelmalla välitasanteella tai ilman, vastaava ruuvitus on otettava huomioon. Välijohteen pituus on asennuksen

yhteydessä sovittava tarkalleen ja ruuvattava lisäksi käsijohteen kaareen. Puuaskelmia käytettäessä on lisäksi otettava huomioon kyseisen asennuskansion ohjeet.

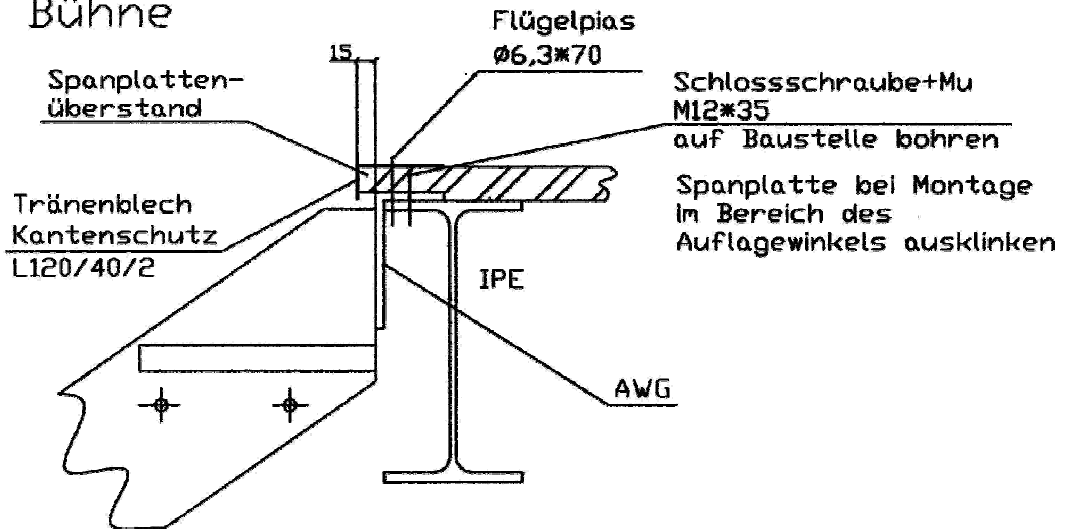


Portaan liitos:

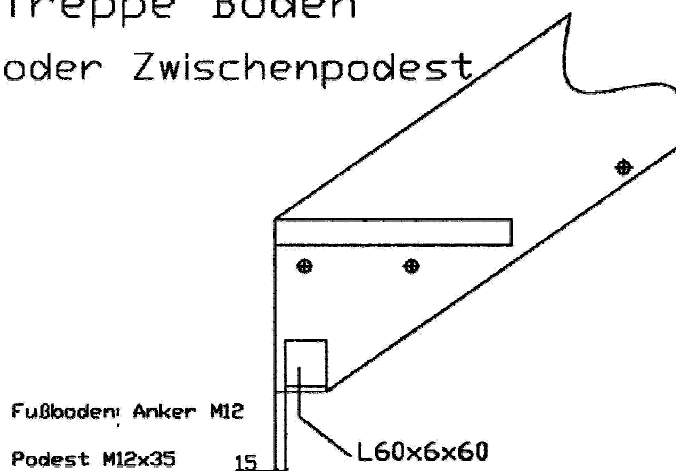
Treppenanschluss (bei Spanplatte) Bühne



Treppenanschluss (bei Spanplatte) Bühne



Treppe Boden oder Zwischenpodest



Legende Montageanleitung Bühnen Finnisch

Wand	Seinä
Bezugspunkt für Montage	Asennuksen referenssipiste
Bezugslinie	Referenssiiviiva
Außenmaß	Ulkomitta
mit Bezugslinie	referenssiiviivan kanssa
Achsmaß	Akselimitta
ohne Bezugslinie	ilman referenssiiviivaa
Wand	Seinä
Kopfplatte RKS	Päälevy RKS
mit Angaben der zu verwendenden Schrauben	mukana tiedot käytettävistä ruuveista
Lochung für Pfetten	Orsia varten tehty rei'itys
mit AW10; AW11	ja AW10; AW11
Lochung für Pfetten	Orsia varten tehty rei'itys
mit AW20, AW2, AW221	ja AW20, AW2, AW221
Kopfplatte SKD	Päälevy SKD
Kopfplatte RKM	Päälevy RKM
Kopfplatte RKG	Päälevy RKG
Scheibe	Levy
Sechskantmutter	Kuusikantamutteri
Bezeichnung der Mutter muss außen liegen	Mutterin merkinnän on oltava ulkopuolella
Vertikalverb. Aus Fl40/4	Pystysuora jäykiste Fl40/4
Spannschloss	Vanttiruuvi
einseitig	yksipuolinen
Horizontalverb. aus FL40/4	Vaakasuora jäykiste Fl40/4
Kippwechsel	Kääntöpalkki
beidseitig	molemminpuolinen
Stoß	Liitos
Feder	Kieli
Nut	Ura
Fremdfeder	Liitoskappale
Pfette IPE	Orsi IPE
Stoß	Liitos
Pfette Sigma	Orsi sigma
2xFlügelpias	2 x itseporautuva ruuvi
Pfette	Orsi
Belag	Päällyste
Flügelpias	Itseporautuva ruuvi
Wand	Seinä
Abrollrand	Pystyreuna
siehe Detail A	katso yksityiskohta A
Passfeld	Sovituskenttä
Stoß	Liitos
Bühnenende	Työtason loppu
Detail A	Yksityiskohta A
Senkholzschraube m. Schütz	Puuruuvi
Spanplatte	Lastulevy
Randprofil Sigma oder IPE	Reunaprofiili sigma tai IPE
Platte bei Montage anpassen	Levy sovitetaan asennettaessa

Legende Montageanleitung Bühnen Finnisch

Verlegerichtung (Referenzpunkt)	Asennussuunta (referenssipiste)
Beton-Hallenstütze	Betonipylväs
Stahl-Hallenstütze	Teräspylväs
Wand	Seinä
Abrollrand	Kohotettu reuna
100 mm hoch	100 mm korkea
Verschraubung mit Senkholzschr. auf d. Spanplatte	Ruuvataan puuruuvilla lastulevyyn
Führungsschiene für Tor	Oven ohjauskisko
Tor	Ovi
Geländerstiel	Kaiteen jalka
Spanplatte	Lastulevy
Handlauf+Knieleiste+Abrollrand	Kaidepuu+välipuu+kohotettu reuna
Geländerstiel je nach Bedarf	Kaiteen jalka tarpeen mukaan
AK Spanplatte	AK lastulevy
Fenster	Ikkuna
Geländerstiel	Kaiteen jalka
Handlauf+Abrollrand+Knieleiste	Käsipuu+kohotettu reuna+välipuu
Zebra-Pias	Itseporautuva ruuvi
Kunststoffkappe	Muovisuojus
1000 oder 1100	1000 tai 1100
Verbindung Handlauf	Käsipuun liitos
Einsteckbuchse	Pistoholkki
K-kappe	Muovisuojus
Verbindung Knieleiste	Välipuun liitos
Zebra-Pias	Itseporautuva ruuvi
K-kappe	Muovisuojus
Verbindung Knieleiste	Välipuun liitos
Abrollrand	Kohotettu reuna
Wand	Seinä
Zebra-Pias	Itseporautuva ruuvi
Kunststoffkappe	Muovisuojus
Verbindung Handlauf	Käsipuun liitos
Einsteckbuche mit Gewinde M10	Pistoholkki, kierre M10
Verbindung Knieleiste	Välipuun liitos
K-kappe	Muovisuojus
Zebra-Pias	Itseporautuva ruuvi
Abrollrand	Kohotettu reuna
1000 oder 1100	1000 tai 1100
Wand	Seinä
Tiefe Übergabe	Syvyys luovutus
Knieleiste	Välipuu
Übergabestation	Luovutusasema
Kunststoffk.	Muovisuojus
Konterplatte	Vastalevy
Breite Übergabe	Leveys luovutus
Knieleiste einstecken, mit Zebra-Pias ø 5,5x38 AW25 verschrauben	Välipuu pannaan paikoilleen, ruvataan itseporautuvilla ruuveilla ø 5,5x38 AW25
Handlauf Übergabestation	Käsipuu luovutusasema

Legende Montageanleitung Bühnen Finnisch

Verbindung	Liitos
von unten verschrauben mit Zebra-Pias	ruuvataan alhaalta itseporautuvilla ruuveilla
HL-Abs	Käsipuun pääte
Handlauf	Käsipuu
Kunststoffk.	Muovisuojaus
verschrauben Zebra-Pias	ruuvataan itseporautuvilla ruuveilla
Treppenlauf	Portaat
Verbindung Handlauf	Käsipuun liitos
Handlauf	Käsipuu
HL-Abs-1	Käsipuun pääte 1
Kunststoffk.	Muovisuojaus
verschrauben Zebra-Pias	ruuvataan itseporautuvilla ruuveilla
verschrauben	ruuvataan
Verbindung Handlauf	Käsipuun liitos
Handlauf	Käsipuu
HL-Abs	Käsipuun pääte
Treppenlauf	Portaat
Treppe	Porras
Handlauf	Käsipuu
Handlauf bündig mit AK Wange	Käsipuu samassa tasossa reunan kanssa
Gewindebolzen Treppe kurz	Portaiden kierrepultti lyhyt
Belag	Päällyste
Wangenstütze	Reunatuki
Anker	Ankkuri
Gewindebolzen Treppe kurz	Portaiden kierrepultti lyhyt
Knieleiste bei Montage anpassen und mit Handlauf verschrauben (Ø 5,5 Zebra-Pias AW25)	Välipuu sovitetaan asennettaessa ja ruuvataan käsipuuhun (Ø 5,5 itseporautuva ruuvi AW25)
Handlauf bündig mit AK Wange	Käsipuu samassa tasossa reunan kanssa
Gewindebolzen Treppe kurz	Portaiden kierrepultti lyhyt
Belag	Päällyste
Randprofil Sigma oder IPE	Reunaprofiili sigma tai IPE
+U-Sch +Mu	+aluslevy +mutteri
Abrollrand	Kohotettu reuna
Belag	Päällyste
Träger	Kannatin
Verband	Jäykiste
Anker	Ankkuri
Treppenanschluss (bei Spanplatte)	Portaan liitos (lastulevyn kohdalla)
Spanplatterüberstand	Lastulevyuloke
Tränenblech Kantenschutz	Kyynellevy reunasuoja
Flügelpias	Itseporautuva ruuvi
Schlossschraube+Mu	Vanttiruuvi+mutteri
auf Baustelle bohren	porataan rakennuspaikassa
Spanplatte bei Montage im Bereich des Auflegewinkels ausklinken	Lastulevy lovetaan asennettaessa kulmatuen kohdalla
Treppenanschluss (bei Spanplatte)	Portaan liitos (lastulevyn kohdalla)
Spanplatterüberstand	Lastulevyuloke
Tränenblech Kantenschutz	Kyynellevy reunasuoja
Flügelpias	Itseporautuva ruuvi

Legende Montageanleitung Bühnen Finnisch

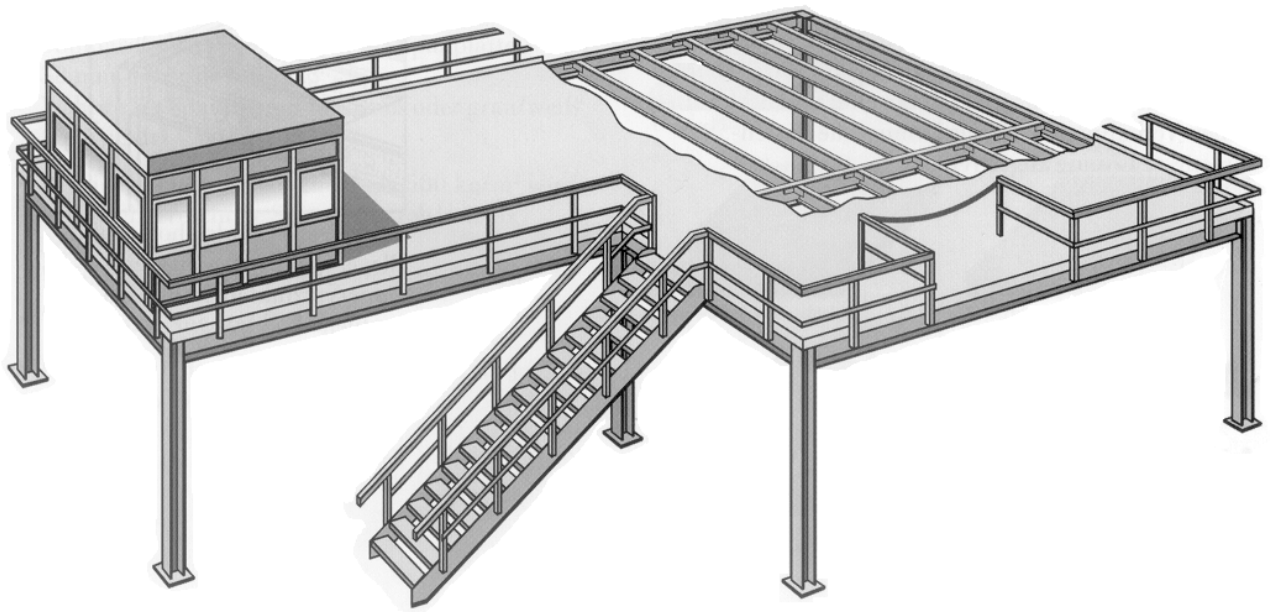
Schlossschraube+Mu	Vanttiruuvi+mutteri
auf Baustelle bohren	porataan rakennuspaikassa
Spanplatte bei Montage im Bereich des Auflegewinkels ausklinken	Lastulevy lovetaan asennettaessa kulmatuen kohdalla
Treppe Boden oder Zwischenpodest	Porras pohja tai välitasanne
Fußboden: Anker M12	Lattia: ankkuri M12
Podest	Välitasanne

OHJEITA TYÖTASOJEN KÄYTTÄJILLE

Onnittelemme työtason ostosta. Pyydämme noudattamaan seuraavia ohjeita, jotta tuotetta voi käyttää ongelmitta:

- **KUORMITUS**
Työtaso on mitoitettu tyyppikilvessä ilmoitetulle kuormitukselle.
 - **HYLLYTYS**
Jos työtasolle asetetaan hyllyjä, on tarkastettava, täytyykö hyllyjen alle asettaa kuormituksen jakajat. Muussa tapauksessa korkeat pistekuormitukset voivat aiheuttaa sen, että lastulevystä valmistettu lattiapäällyste rikkoutuu. Tällaisissa tapauksissa pyydämme ottamaan meihin yhteyttä edeltä käsin.
 - **MATERIAALIN KÄSITTELYLAITE**
Jos työtasoa aiotaan käyttää nostovaunulla tai materiaalin käsittelylaitteella, edellä mainittu pätee myös. Ottakaa meihin yhteyttä ennen työtason tällaista käyttöä työtason pistekuormituskyvyn toteamiseksi.
 - **LUOVUTUSASEMA**
Ainoastaan sellaisia lastausapuvälineitä saa käyttää, jotka ovat teknisesti moitteettomia (esim. eurolavat, joissa on ulospistäviä nauloja, vioittavat lastulevyä, millä on huomattavan negatiivinen vaikutus.)
 - a) **KETJULLA VARMISTETTU LUOVUTUSASEMA**
Ketjulla varmistetun luovutusaseman kohdalla on katsottava, että ketjun ja työtason etureunan välissä on 80 cm. Kun luovutusasemaa ei käytetä, ketjun on oltava kiinni.
 - b) **RULLAOVI**
Rullaoven on oltavan kiinni, kun sitä ei käytetä.
 - c) **TURVASULKU**
Turvasulku avataan ja suljetaan manuaalisesti. Työtasolla työskentelevä henkilö ei voi astua työtason reunan yli, kun sulku on kiinni tai auki.
 - **HUOMAUTUKSIA LATTIAPÄÄLLYSTEESTÄ**
Jos työtaso on päällystetty lastulevyllä, kostea pyyhkiminen ei vahingoita lastulevyä. Työtasolla ei tulisi kuitenkaan olla jatkuvasti vettä. Koristetun päällysteen voi ongelmitta pestä kotitalouksiin tarkoitetuilla puhdistusaineilla, sikäli kuin niissä ei ole hankausaineita.
 - **MUUTOKSET**
Työtasoon saa tehdä muutoksia vain valmistajan luvalla. Muussa tapauksessa työtason statiikan takuu ei ole voimassa.
 - **TÖRMÄYSKUORMITUS**
Työtason tuet eivät staattisesti kestä törmäyskuormituksia.
 - **TÖRMÄYSSUOJA**
Törmäyssuojan tarkoituksena on estää työtason tukien kosketusta, mutta ne eivät kestä törmäyskuormituksia. Vioittunut törmäyssuoja on vaihdettava.
 - **TARKASTUS**
Työtason käytön kestosta riippuen mahdolliset vioittumat on tarkastettava säännöllisesti (vääränlainen käyttö, kulumat jne.), viimeistään kuitenkin 1 – 2 vuoden jälkeen. Ruuviliitokset tarkastetaan pistokoemaisesti. Suosittelemme, että tarkastetaan, ovatko lastulevyjen pinnat mahdollisesti vioittuneet, jotta lastulevyt eivät rikkoudu käytössä.
-

Monteringsveiledning



for stålstillas

(Status: Juni 05)

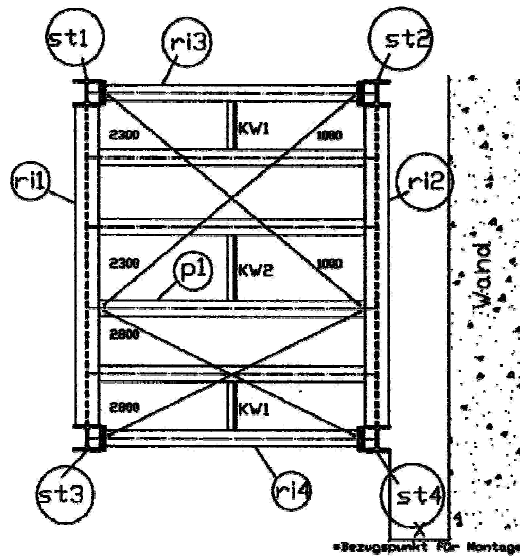
Monteringsveiledning for stillas

FISCHER- lagerstillas er stålsjelleltkonstruksjoner som kan utstyres med tilbehørsdeler som trapper, gelender, overleveringsstasjoner, belegg eller annet.

Hovedkomponentgruppene består av støtter (stolper), slåer (hovedbærere), takås (tilleggsbærere) skifte og vippeskiye. Hver av disse komponentgruppene har et posisjonsnummer, som tilsvarer nummeret på posisjonsskjemaet.

Eksempel:

St1; St2; St3	Støtte 1; støtte 2 ; støtte 3
Ri1; Ri2; Ri3	Slå 1; Slå 2; slå 3
Pf1; Pf2; Pf3	Takås 1; takås 2; takås 3
KW1; KW2	Vippeskiye 1; vippeskiye 2
2800,3000	Forbundet med en totalengde på 2800 mm eller 3200 mm

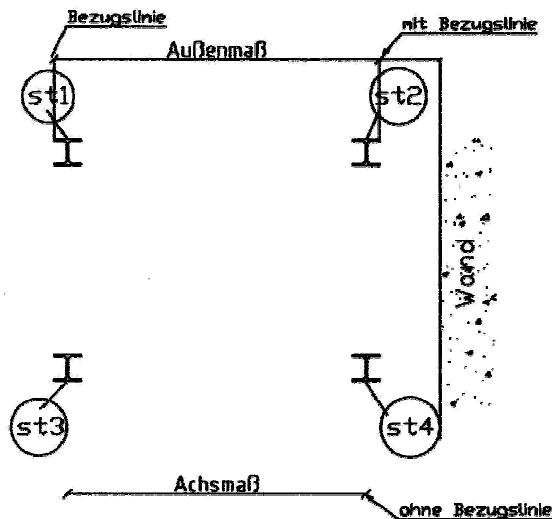


Den nøyaktige posisjonen til komponentene hentes ut fra posisjonsskjemaet. Posisjonen til stillaset hentes ut fra referansepunktet for montering. En referansedimensjon ovenfor byggverk som eksisterer (vegger, hallstøtter, annet) må overholdes. Hvis dette ikke skulle være markert på posisjonsskjemaet, så må en klarere dette med byggherren før en begynner monteringen.

Ved større stillas er dette supplert med et støtteskjema. Vær oppmerksom på følgende ved støtteskjemaet:

Dimensjonslinjer med lange referanselinjer er ytre dimensjoner

Dimensjonslinjer med korte referanselinjer er ytre aksedimensjoner.



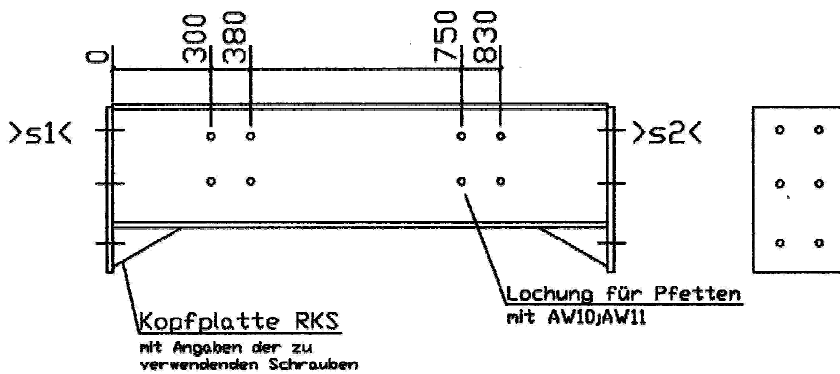
Støttene forankres med ankere (pluggar) i bakken. Monteringshenvisningene for ankrene hentes ut fra vedleggsarket.

Utrettingen av stillaset skjer etter kravene med underlagsmaterialer av kunststoff eller stål (se spesielt ark). Stålpater med en tykkelse $t > 8$ mm skal sveises sammen med fotplaten til støtten.

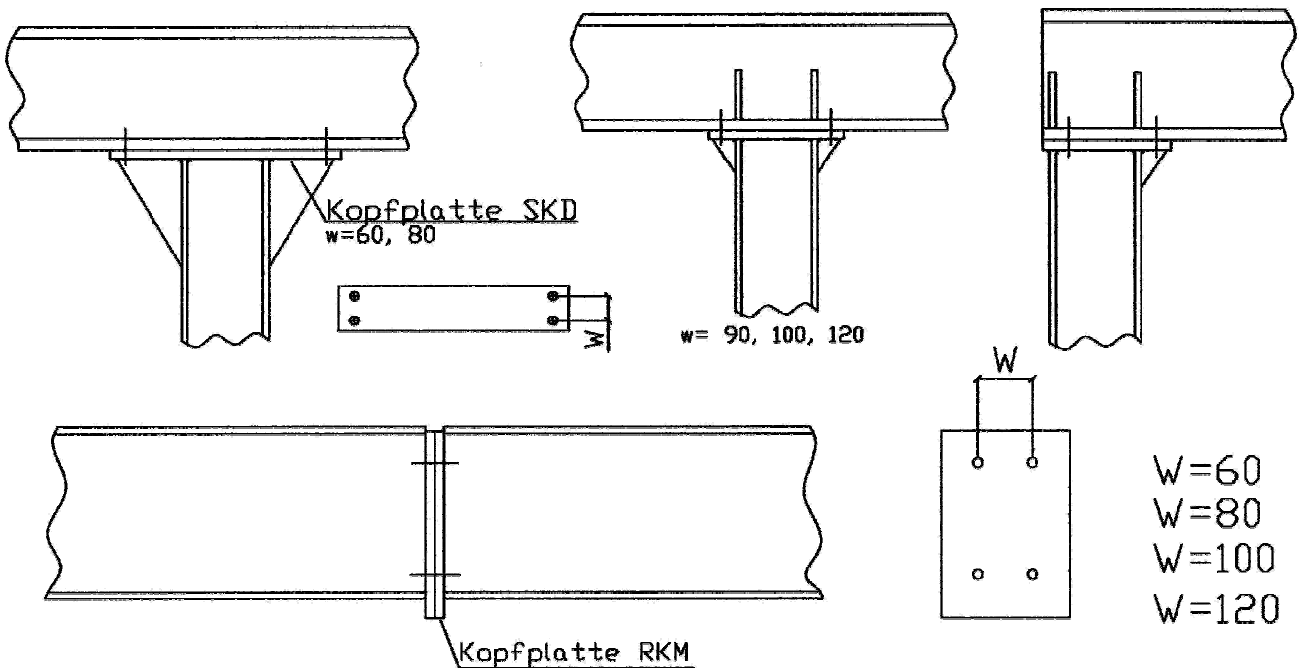
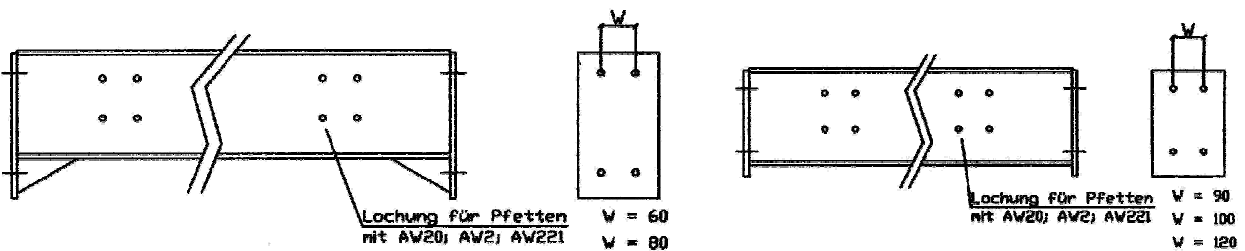
Slåene til de bærende komponentene skrues på støttene.

Vær oppmerksom på følgende ved dette:

- Hullene i slåene ved påskrudde takåser er ikke symmetriske
- På enkelttegnningene er derfor posisjonen for forbindelsen med støtten eller slåen vist (på bilde: venstre side støtte St1, høyre side støtte St2).

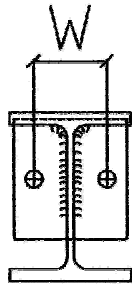


Forskjellige typer bøyestive forbindelser:

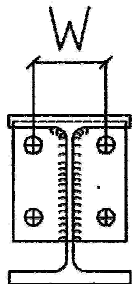
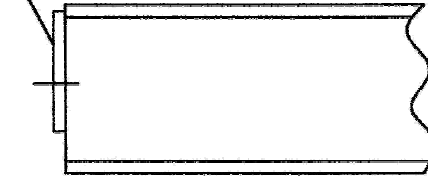


Forskjellige typer bøyelige forbindelser:
med skruer av typen 8.8 M12x40, M16x45, M20x50

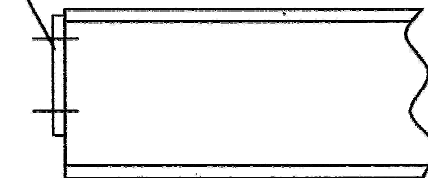
(W=60), (W=80), (W=100)
(W=50)



Kopfplatte RKG



Kopfplatte RKG



Tiltrekningsmomenter for skruer (MOS2) i Nm:

Tiltrekningsmomenter for bøyestive og bøyelige forbindelser

Størrelse	Kvalitet	Tiltrekningsmoment
M8:	8.8	15
M10	8.8	30
M12	8.8	50
M16	8.8	125

Størrelse	Kvalitet	Tiltrekningsmoment
M12	10.9H.V.	100
M16	10.9H.V.	250
M20	10.9H.V.	450
M24	10.9H.V.	800
M27	10.9H.V.	1250

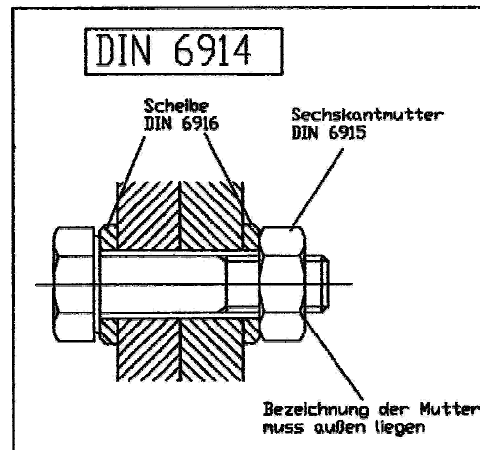
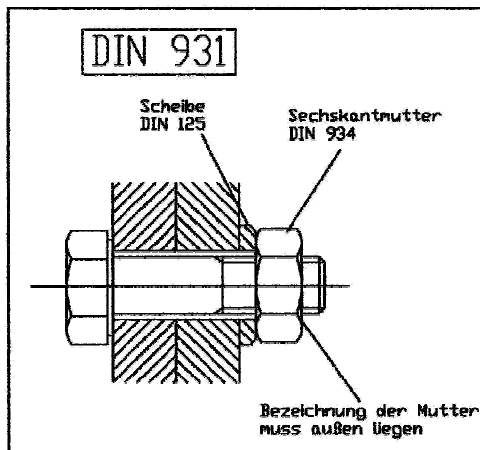
Forbindelser som er tiltrukket med momentnøkkel må markeres (f.eks. markering med farge på). For forbindelsene må en bruke skruer iht. enkelttegningene.

Prinsipielt gjelder:

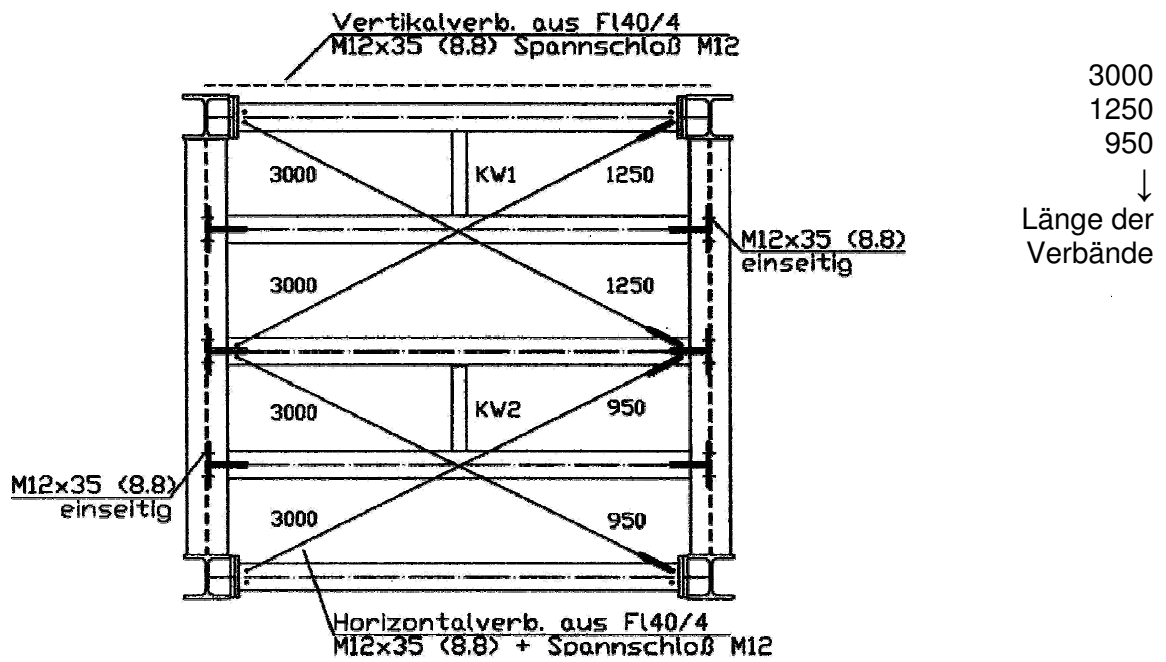
bøyestive forbindelser (plate større enn slå) → HV- 10.9 skruer+ 2 skiver+ mutter, bøyelige

forbindelser (plate mindre enn slå) → skruer 8.8 + skive + mutter

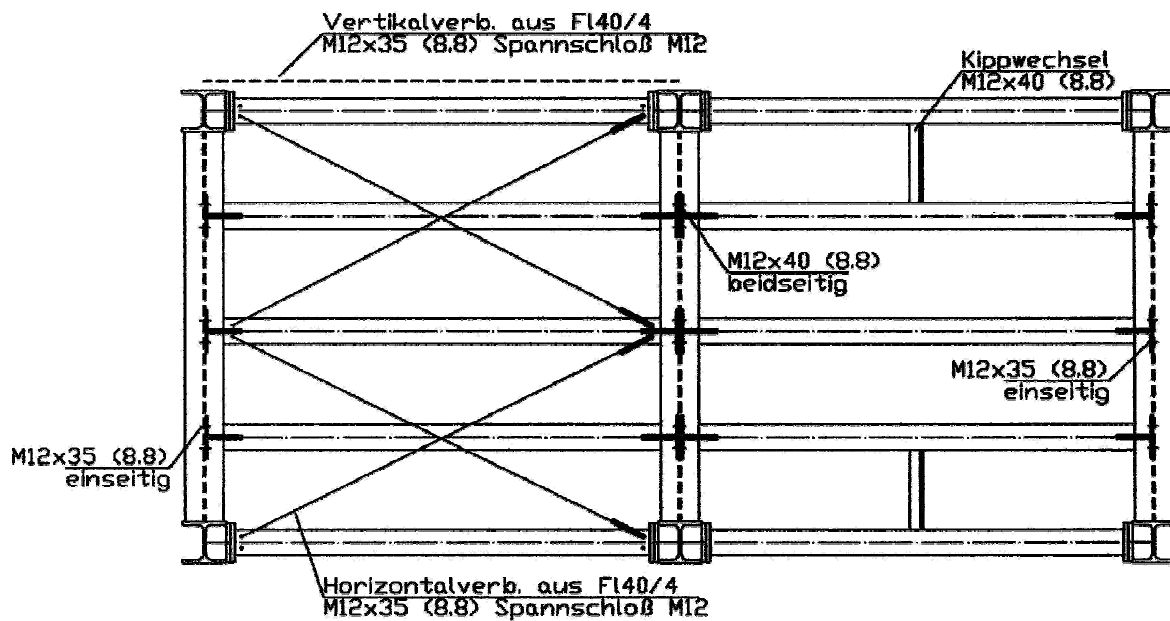
I tillegg må en være oppmerksom på posisjonen til markeringen (utvendig) til mutteren.



Strukturer og vippeskifte-{}-



Das Spannen des Verbandes erfolgt mit je einem Spanschloß M12.



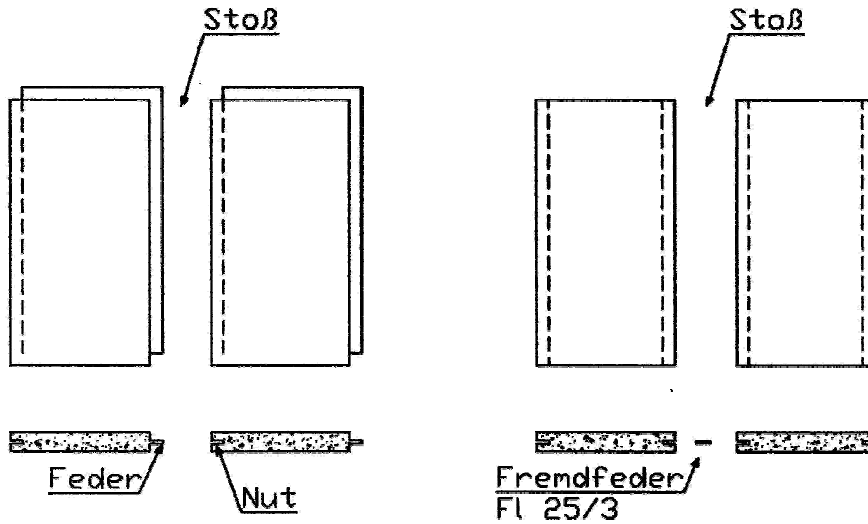
Vippeskiftet (KW) forbindes med skruene M12x40 8.8.

Vær obs påfølgende ved montering av tilbehørsdelene:

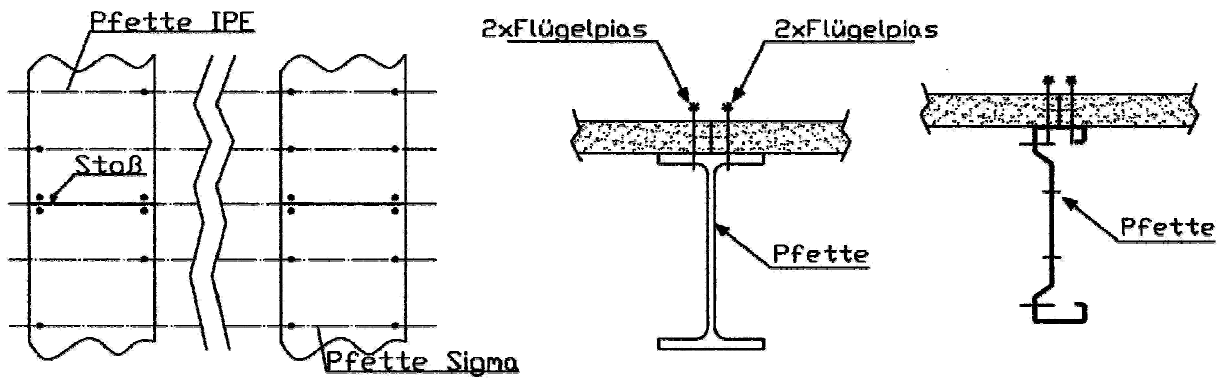
1. Sponplater

Sponplatene blir

- a) forlagt med spor + fjær
- a) forlagt med spor + fremmed fjær.

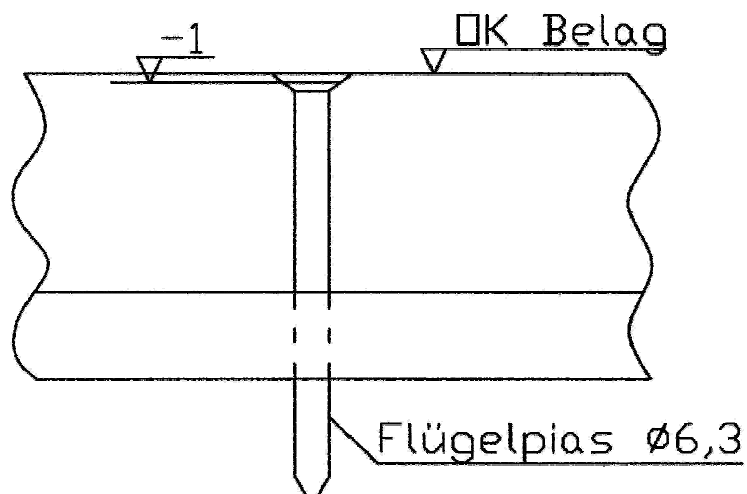


Ein Stoß ohne Nut + Feder darf nur auf der Pfette erfolgen. Im Stoß sind mindestens zwei Verschraubungen pro Platte vorzunehmen, genaue Angaben siehe Verlegeplan.

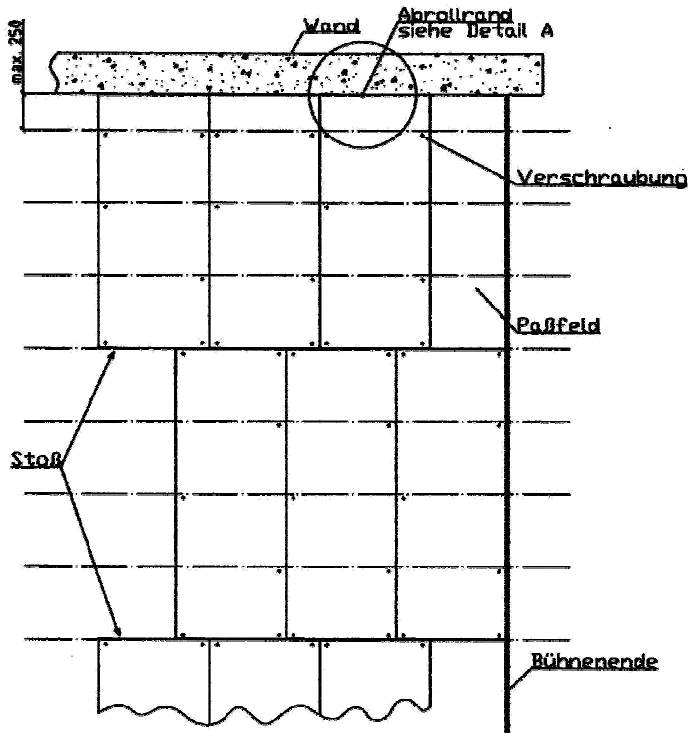


Tilskruingen gjøres med vingepias (diameter = 6,3x80). Vingepias (bør være i flukt) må forsenkes maks. 1 mm.

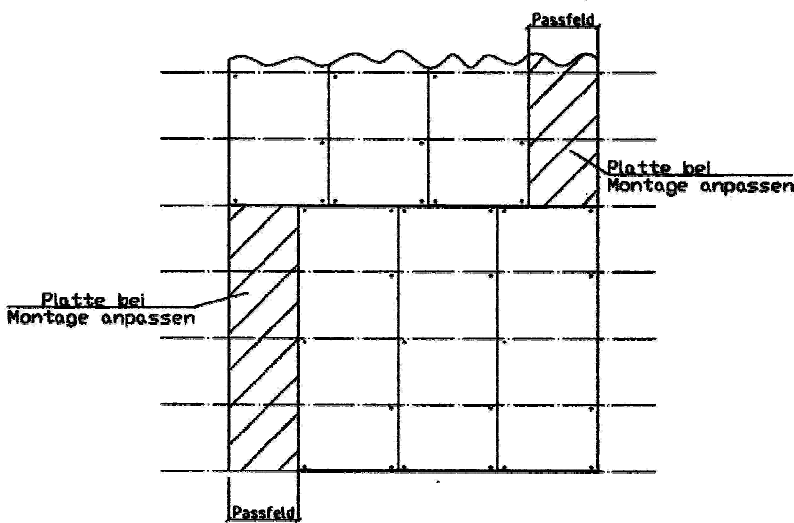
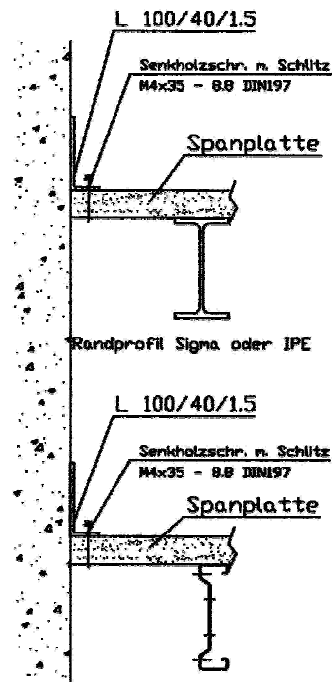
Sponplate:



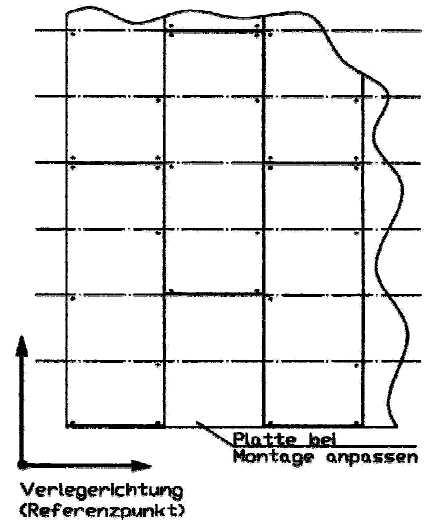
Sponplatene skal monteres forskjøvet og tilføres vingepias per plate. På veggområdene skal sponplatene tilpasses den nøyaktige dimensjonen under montering. En må ha en avstand til veggen på ca. 5-10 mm.



Detail A

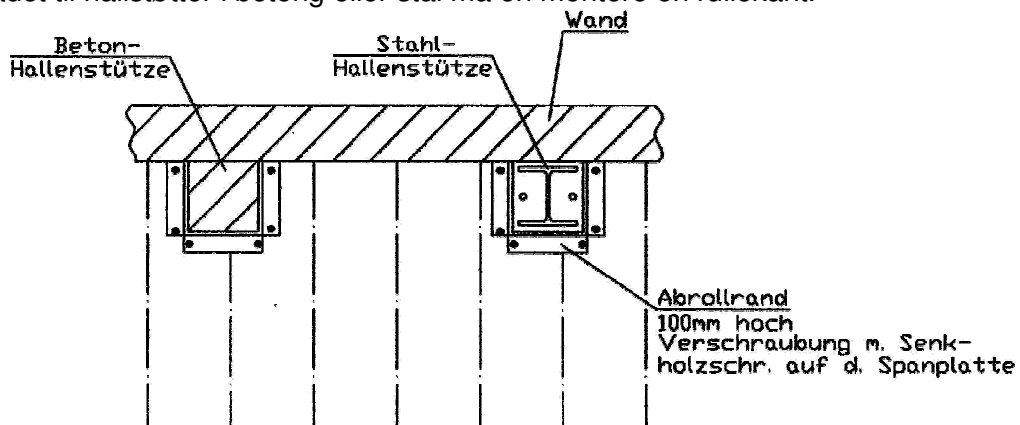


Forskyvning i langsretning

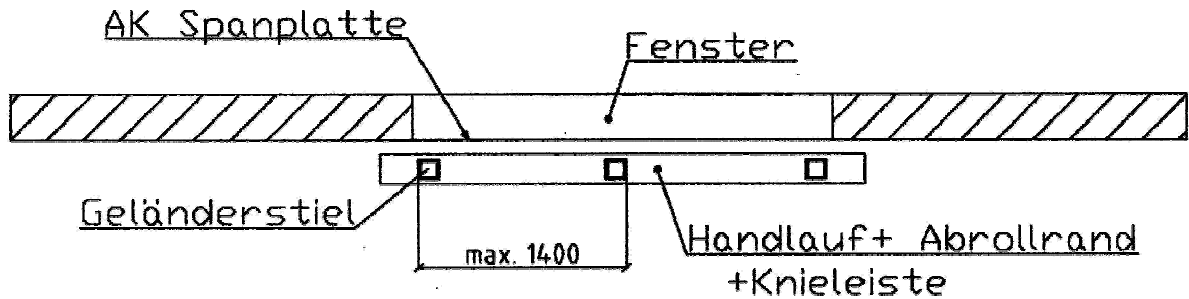
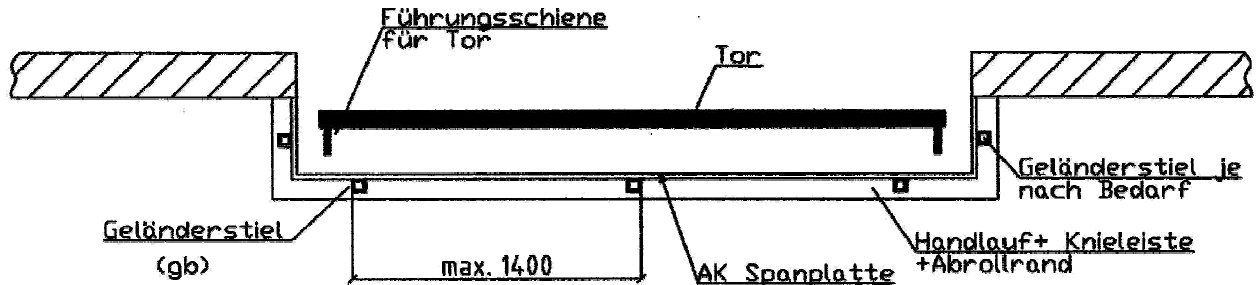


Forskyvning i tverretning

I området til hallstøtter i betong eller stål må en montere en rullekant.



I området til vinduer, porter eller dører må en ha en tilsvarende avstand og dette området må sikres med et gelender. Gelenderet skrues på sponplaten med kontraplate.

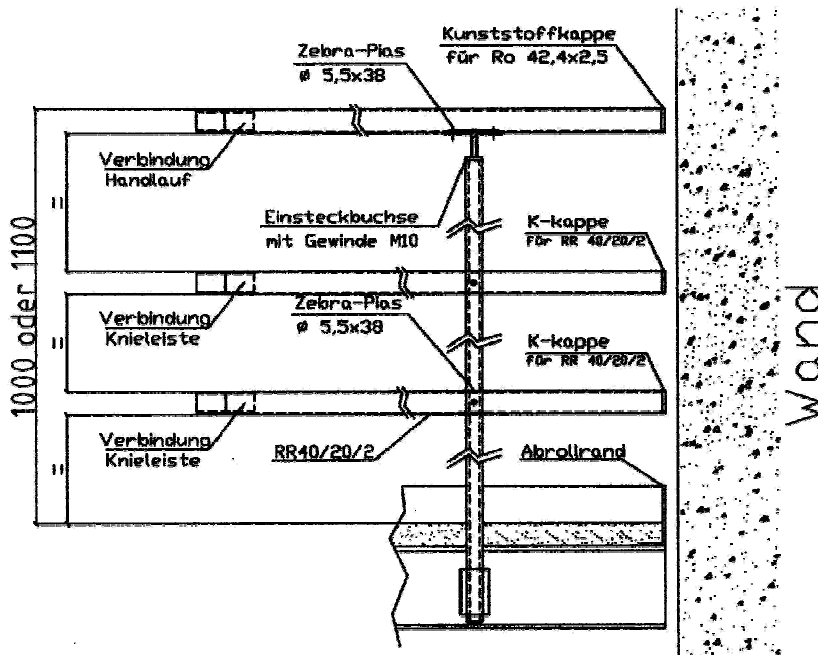


2. Geländer

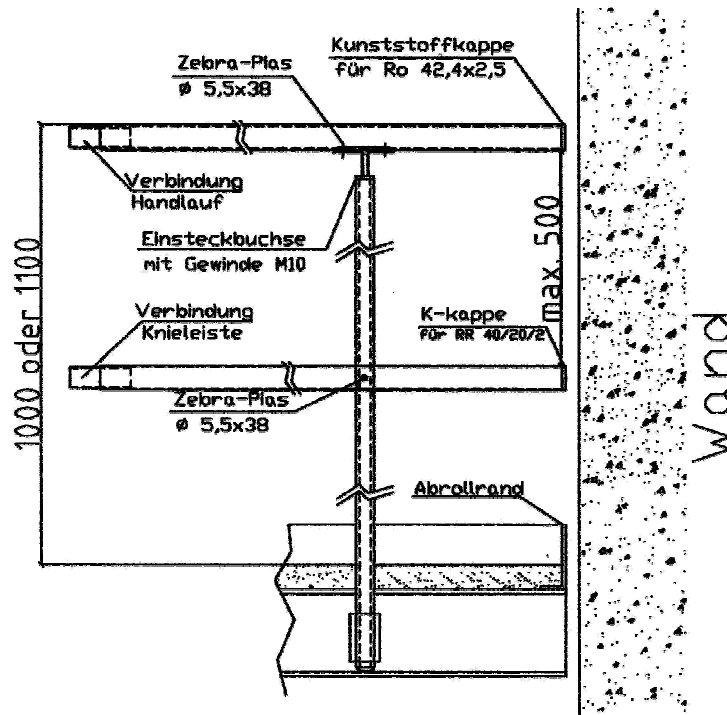
Die Geländerstiele sind an den vorhandenen Bohrungen im Riegel zu montieren, dabei ist der Abrollrand vor Montage des Belages vorzunehmen.

Handlauf, Knieleiste und Abrollrand sind gemäß folgenden Prinzipskizzen zu montieren:

Zwei Knieleisten (Geländerhöhe: 1000mm oder 1100mm)

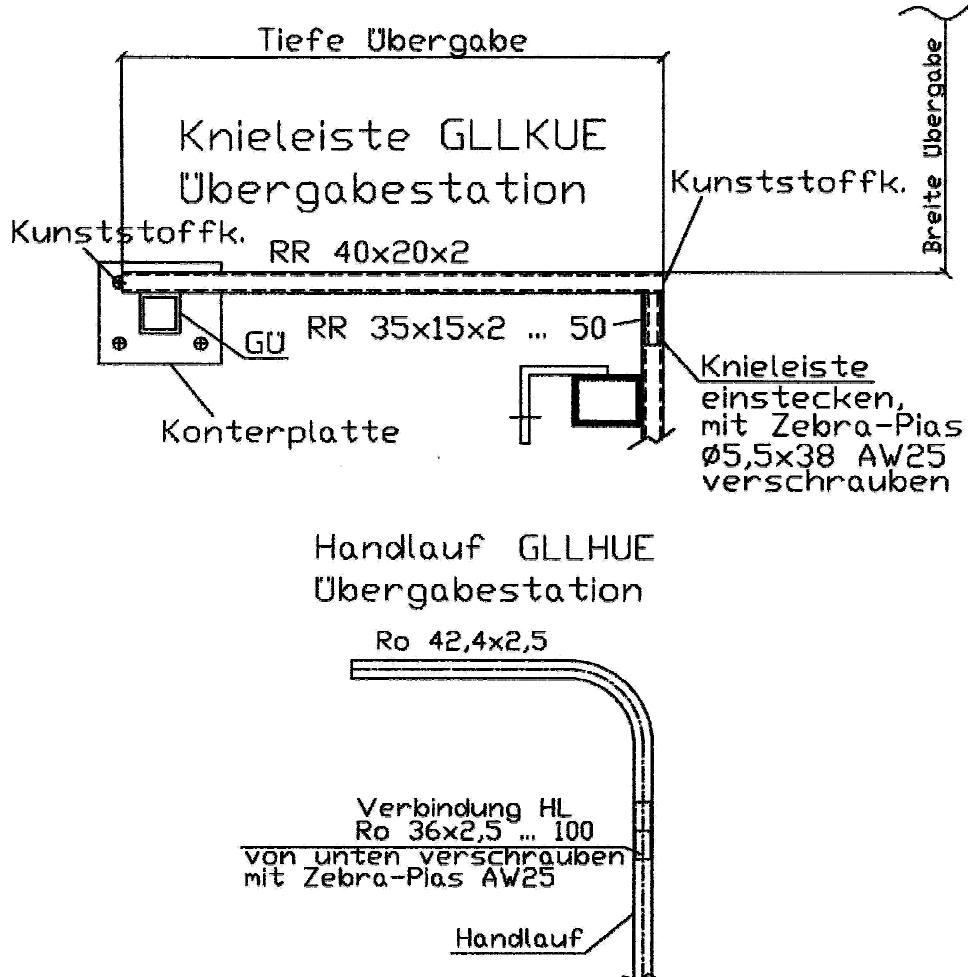


En knelist (gelenderhøyde: 1000 mm eller 1100 mm)



Overleveringsstasjon:

Rulleport og sluse må hentes ut iht. monteringsveiledningen fra ferdigtegningene

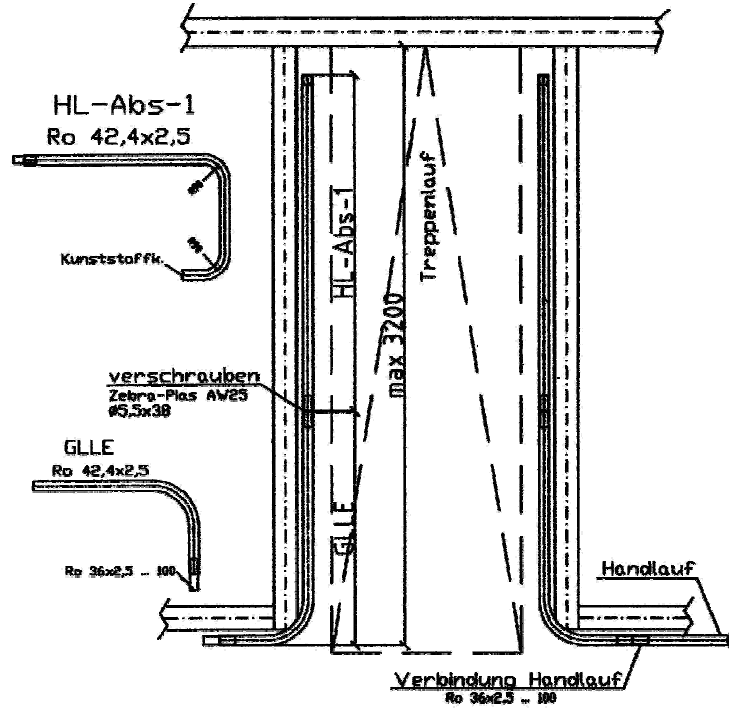


3. Treppen

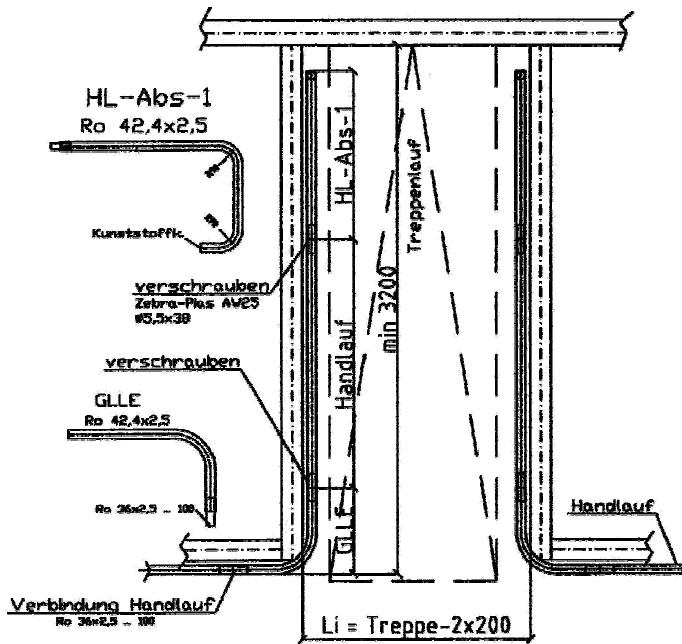
For monteringen av trinnene og gelenderet på kantene må en bruke M12x40. Ved trapper fra en viss høyde (og bredde) skal en montere støtter med strukturer.

Trappeshull: (mindre enn 3200 mm)

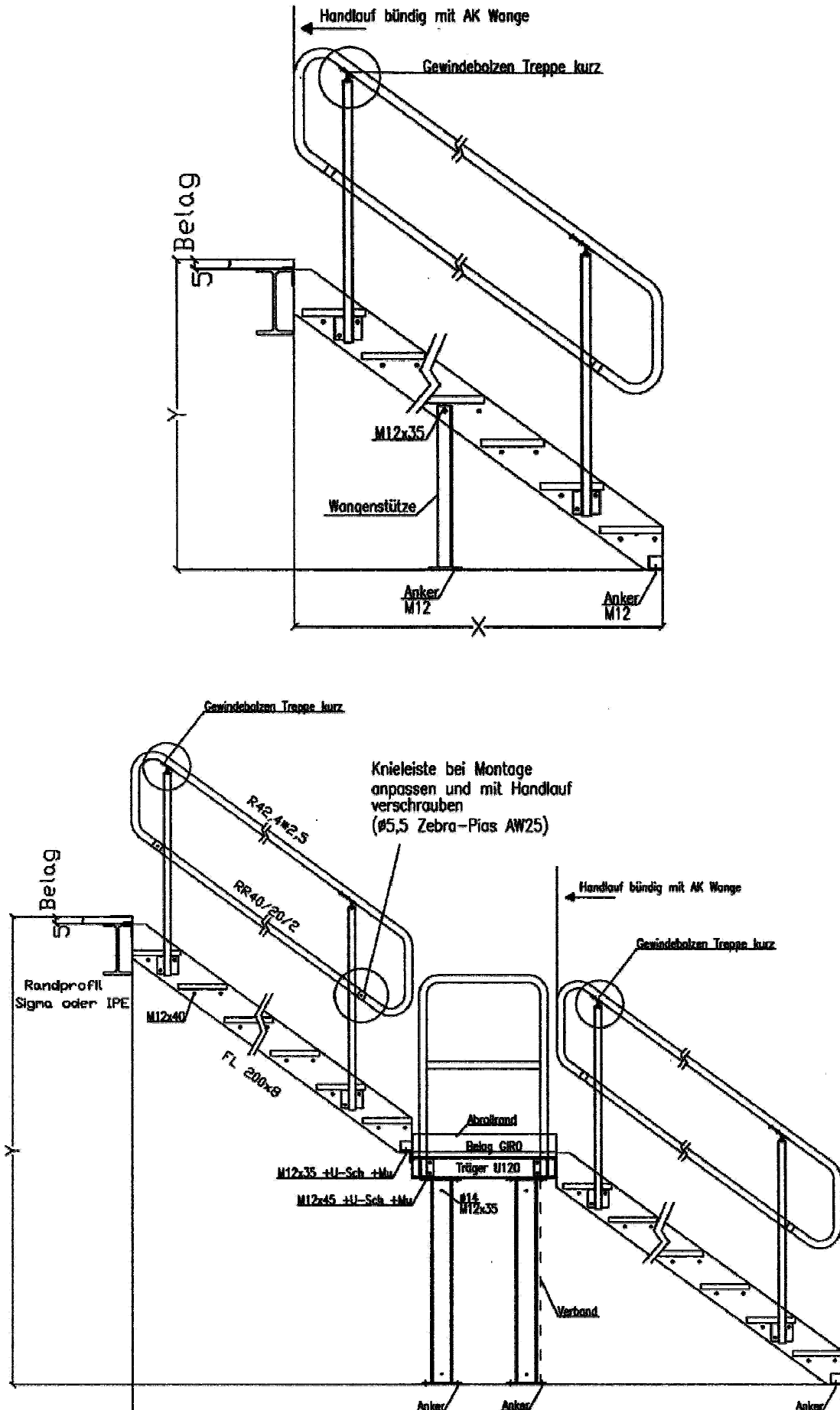
Knelist påføres stumpet skjõt og kunststoffhette.



Trappeshull: (større enn 3200mm)

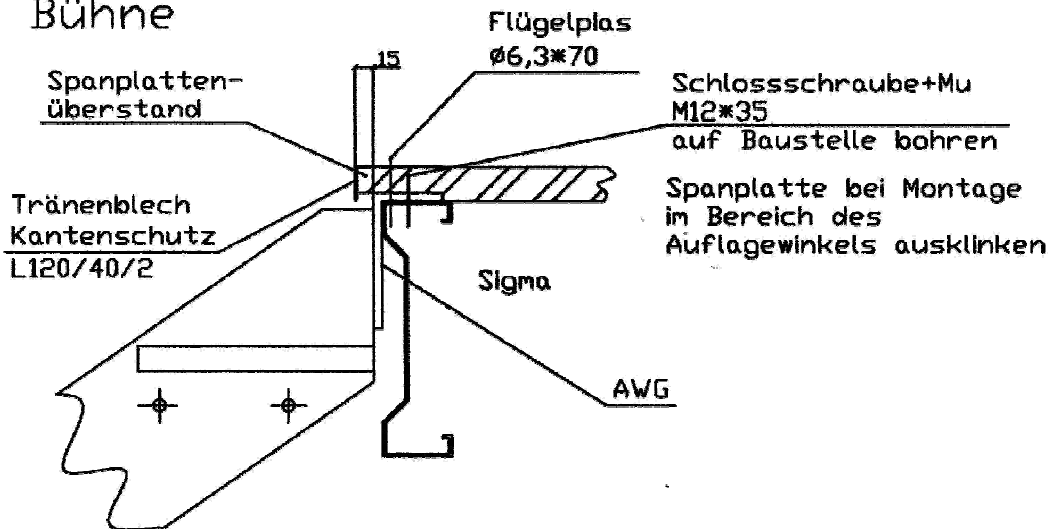


Ved montering av trappen med gitter- eller tåreplatetrinn med eller uten podest må en se til at skruene har tilsvarende tilordning. Knelisten må tilpasses nøyaktig lengde og i tillegg skrues fast med håndredbuen. Ved tretrinn må en i tillegg ta hensyn til de ytterligere veiledningene fra monteringsmappene.

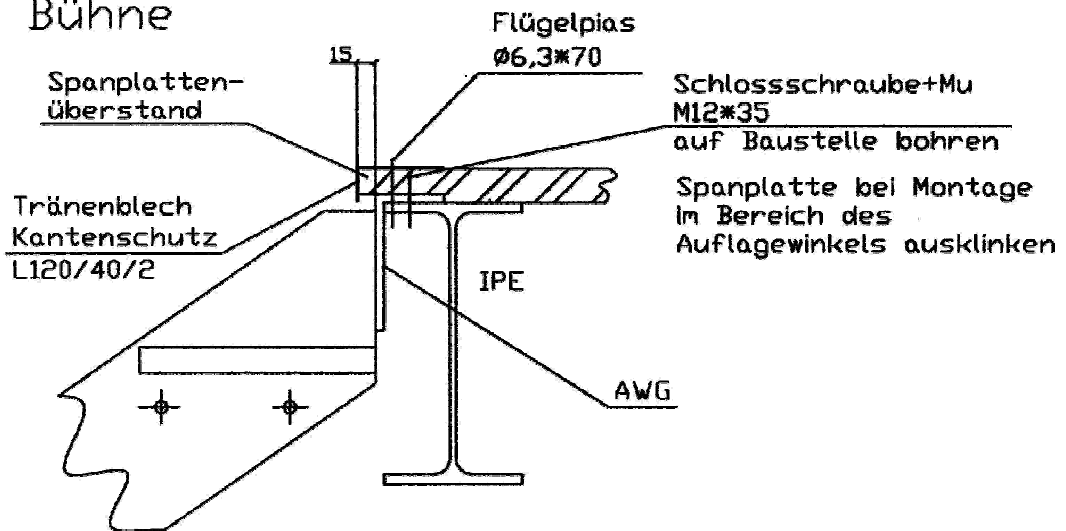


Forbindelse av trappen:

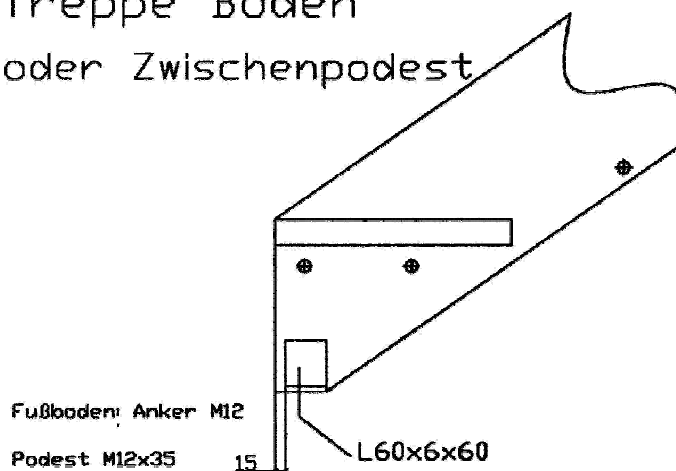
Treppenanschluss (bei Spanplatte) Bühne



Treppenanschluss (bei Spanplatte) Bühne



Treppe Boden oder Zwischenpodest



Legende Montageanleitung Bühnen Norwegisch

Seite 1:

*referansepunkt for montering

Seite 4:

Topplate RKS
med angivelser om skruene som skal brukes

Hulling for takåser
med AW10;AW11

Hulling for takåser
med AW20, AW2, AW221

Hulling for takåser
med AW20, AW2, AW221

Topplate SKD
w = 60, 80

Topplate RKM

Seite 6:

Vertikalverb. aus = Vertikalstrukt. av

Spannschloss = Strammelås

einseitig = ensidet

Länge der Verbände = Lengden til strukturene

Horizontalverb. aus = Horisontalstrukt. Av

Das spannen des Verbandes erfolgt mit je einem Spannschloss M12.

=

Strammingen av strukturen gjøres med en strammelås hver M12.

Kippwechsel = Vippeskifte

beidseitig = tosidet

Seite 7:

Stoss = Skjøt

Feder = Fjær

Not = Spor

Fremdfeder = Fremmed fjær

Pfette = Takås

Flügelpias = Vingepias

Seite 8:

Wand = Vegg

Abrollrand = Rullekant

Siehe Detail A = Se detalj A

Detail A = Detalj A

Senkholzschr. M. Schlitz = Senketreskrue m. Slisse

Spanplatte = Sponplate

Verschraubung = Tilskruing

Passfeld = Pasningsfelt

Stoss = Skjøt

Randprofil Sigma oder IPE = Kantprofil Sigma eller IPE

Bühnenende = Stillasende

Platte bei Montage anpassen = Tilpasse plate ved montering

Seite 9:

Führungsschiene für Tor = Føringsskinne for port

Tor = Port

Geländerstiel je nach Bedarf = Gelenderstolpe alt etter behov

Handlauf + Knieleiste + Abrollkant = Håndløp + knelist + rullekant

Max. = Maks.

Fenster = Vindu

2. Geländer = 2. Gelender

Gelenderstolpene skal monteres på boringene i slåen, en må ta rullekanten før montering av belegget.

Håndred, knelister og rullekant skal monteres iht. følgende prinsippsskisser:

To knelister (gelenderhøyde: 1000 mm eller 1100 mm)

Kunststoffkappe für = Kunststoffhette for

Zebra-Pias = Zebra-pias

Verbindung Handlauf = Forbindelse håndred

Einsteckbuchse mit Gewinde = Innstikksbøssing med gjenge

K-kappe = K-hette

Verbindung Knieleiste = Forbindelse knelist

Seite 9:

Tiefe Übergabe = Dybde overlevering

Knieleiste GLLKUE Übergabestation = Knelist GLLKUE overleveringsstasjon

Breite Übergabe = Bredde overlevering

Kunststoffk. = Kunststoffh.

Konterplatte = Kontraplate

Knieleiste einstecken, mit Zebra-Pias verschrauben = Knelist stikkes inn, skrus fast med zebra-pias

Handlauf = Håndred

Übergabestation = Overleveringsstasjon

Verbindung von unten verschrauben mit Zebra-Pias = Forbindelse skrus på nedenfra med zebra-pias

3. Treppen = 3. Trapper

Seite 10:

Treppenlauf = Trappeløp

Verschrauben Zebra-Pias = Tilskruing zebra-pias

Handlauf = Håndred

Verbindung Handlauf = Forbindelse håndred

Treppe = Trapp

Seite 11:

Handlauf bündig med AK Wange = Håndred i flukt med AK kant

Gewindebolzen Treppe kurz = Gjengebolter trapp korte

Belag = Belegg

Wangestütze = Kantstøtte

Anker = Anker

Knieleiste bei Montage anpassen und mit Handlauf verschrauben =
Tilpass knelist ved montering og skru sammen med håndred

Zebra-Pias = Zebra-pias

Randprofil Sigma oder IPE = Kantprofil Sigma eller IPE

Träger = Bærer

Verband = Struktur

Seite 12:

Treppenanschluss (bei Spanplatte) = Trappeforbindelse (med sponplate)

Bühne = Stillas

Spanplatten-überstand = Overraging sponplate

Schlossschraube auf Baustelle bohren = Låseskrue bores på byggeplassen

Tränenblech kantenschutz = Tåreplate kantbeskyttelse

Spanplatte bei Montage im Bereich des Auflagewinkels ausklinken

=

Sponplaten klinkes ut i område til påleggsvinkelen ved montering
Treppe Boden oder Zwischenpodest = Trappegulv eller mellompodest

Fussboden = Gulv

Anker = Anker

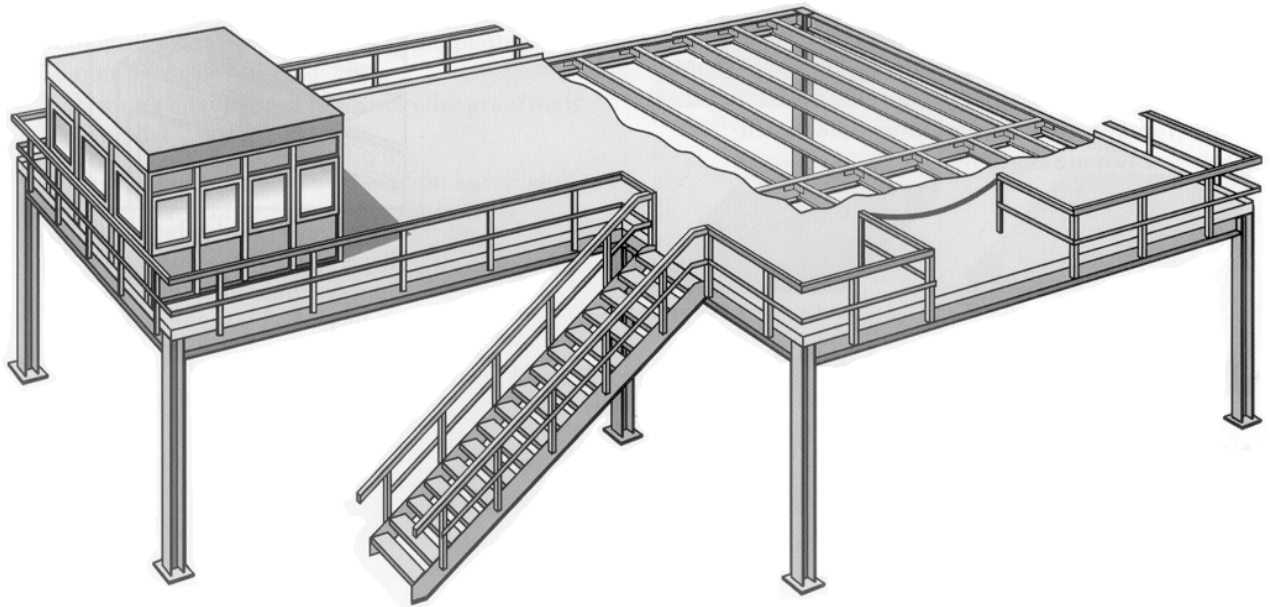
Podest = Podest

BRUKERHENVISNINGER FOR STILLAS

Gratulerer med ditt nye stillas. Vær vennligst oppmerksom på følgende henvisninger for å garantere en langvarig, feilfri bruk av produktet.

- **FLATELAST**
Stillaset er til for flatelasten som er angitt på skriftskiltet.
 - **HYLLEPLASSERING**
Hvis du skal plassere hyller på stillaset, så må en kontrollere om det må legges lastfordelere under hyllene. Ellers kan høye punktlaster føre til av sponplategulvbelegget knekkes. Kontakt oss vennligst i slike tilfeller.
 - **TRUCKER**
Hvis du har tenkt å bruke en gaffeltruck eller truck på stillaset, så gjelder forrige henvisning også. Når det gjelder bestemmelse av punktlastevnen til stillaset, så ber vi deg om å kontakte oss før dette.
 - **OVERLEVERINGSSTASJON**
En kan bruke lasthjelpemidler som er teknisk feilfrie (f.eks.: europaller, spikrer som stikker ut fører til skader på sponplaten med alvorlig negativ utvirkning).
 - a) **OVERLEVERINGSSTASJON MED KJEDE**
Ved en overleveringsstasjon med kjede må en konstatere at kjeden er montert med en avstand på minst 80 cm til fremkanten til stillaset. Hvis overleveringsstasjonen ikke brukes, så må kjeden lukkes.
 - b) **RULLEPORT**
Rulleporten må være lukket når den ikke brukes.
 - c) **SIKKERHETSSLUSE**
Sikkerhetsslusen åpnes og lukkes for hånd. Det er ikke mulig for brukeren å gå ut over stillaskanten i lukket eller åpen tilstand.
 - **HENVISNINGER ANGÅENDE GULVBELEGGET**
Ved et stillas med sponplatebelegg påvirkes ikke sponplaten gjennom våt rengjøring. Men en bør unngå vannoppsamlinger på stillaset. En kan bruke vanlige rengjøringsmidler uten problemer, så vidt de ikke er tilsatt skuremidler.
 - **ENDRINGER**
Endringer på stillaset må godkjennes av oss. Hvis ikke utgår garantien for stillasets statikk.
 - **STØTLASTER**
Stillasstøttene er ikke statisk utlagt for støtlaster.
 - **RAMMEBESKYTTELSE**
En rammebeskyttelse skal hindre en punktsliping av stillasstøttene, men kan ikke ta opp støtlaster. En skadet rammebeskyttelse må skiftes ut.
 - **KONTROLL**
Alt etter type og varighet av bruken må stillaset kontrolleres regelmessig for skader (feilaktig bruk, slitasje etc.), senest etter en periode på 1-2 år. En må også kontrollere skrueforbindelsene med stikkprøver. Vi anbefaler spesielt å kontrollere sponplatene for eventuelle overflateskader, for å forhindre at sponplatene brekker.
-

Monteringsanvisning



för stålplattformar

(utgåva: juni 05)

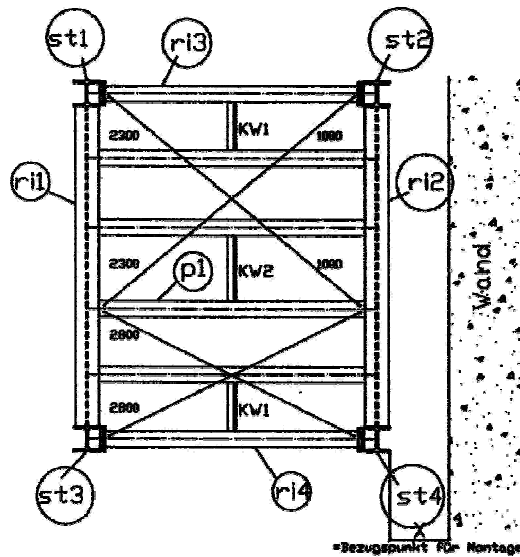
Monteringsanvisning för plattformar

FISCHER- lagerplattformar är stålskellettkonstruktioner som kan kombineras med tillbehör såsom trappor, staket, överföringsstationer, golv eller annat.

Huvudkomponenterna är stöttor (ben), regler (huvudbärare), balkar (sidobärare), växelbalkar och tippväxelbalkar. Var och en av dessa komponenter har ett positionsnummer, som motsvarar numret på positionsschemat.

Exempel:

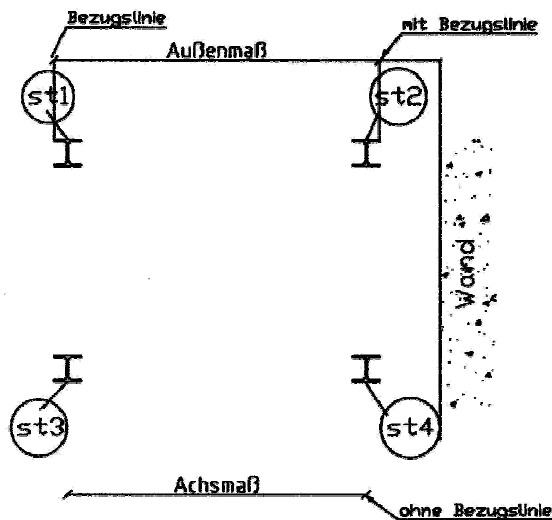
St1; St2; St3	Stötta 1; stötta2 ; stötta3
Ri1; Ri2; Ri3	Regel 1; regel2; regel3
Pf1; Pf2; Pf3	Balk 1; balk2; balk3
KW1; KW2	Tippväxelbalk 1; tippväxelbalk 2
2800,3000	Förband med en total längd 2800mm resp. 3200mm



Den exakta positionen av komponenterna framgår av positionsschemat. Plattformens position beräknas med hjälp av referenspunkten för monteringen. Ett referensmått mot befintliga konstruktioner (väggar, hallpelare, övrigt) måste beaktas. Om detta inte är utmärkt på positionsplanen, måste det stämmas av med byggherren innan monteringen börjar.

För större plattformar är schemat kompletterat med en plan för stöttorna. Härvid skall följande beaktas:

Måttlinjer med långa referenslinjer är yttermått,
måttlinjer med korta referenslinjer är axelmått.



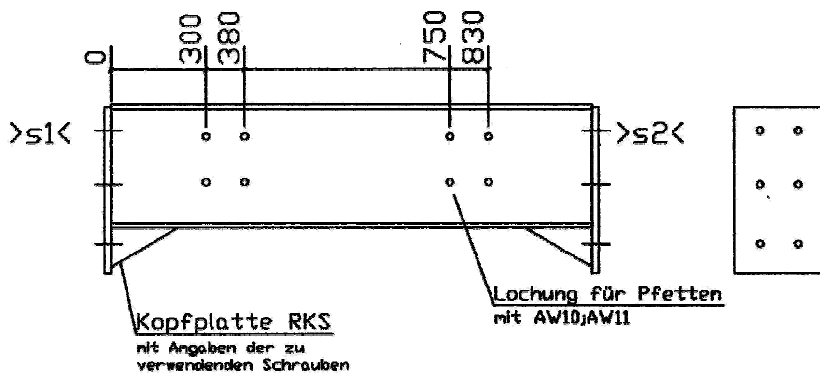
Stöttorna fästs med ankare (dybel) i golvet. Av följesedeln framgår hur ankarna skall monteras.

Inriktningen av plattformen sker beroende på kraven med underläggsmaterial av plast eller stål (se resp. blad). Stålpattor med en tjocklek $t > 8\text{mm}$ skall svetsas ihop med stöttans fotplatta.

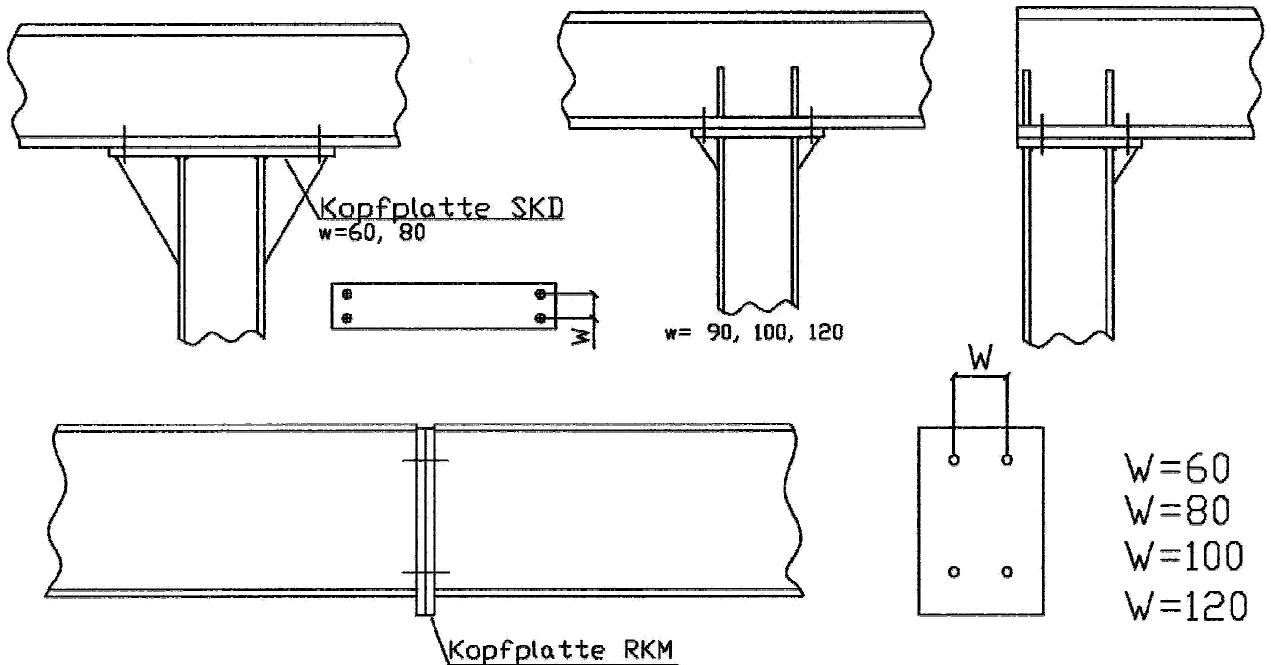
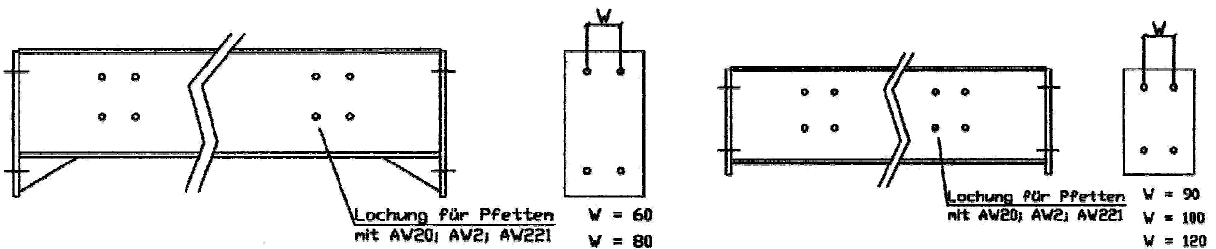
Reglarna är de bärande komponenterna och skruvas fast på stöttorna.

Härvid skall följande beaktas:

- Håltagningen i regelstagen för skruvade balkar är inte symmetrisk
- Därför anges positionen för anslutning till stötta resp. regeln på detaljritningarna (i bilden: vänster sida stötta St1, höger sida stötta St2).



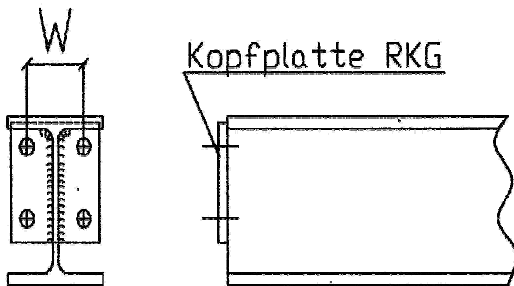
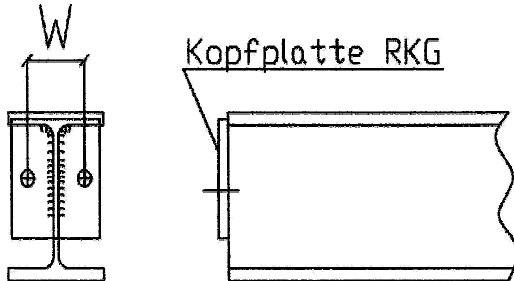
Olika typer av böjstyva anslutningar:



Olika typer av ledade anslutningar

Med skruvar av dimension 8.8 M12x40, M16x45, M20x50

↓ (W=60), (W=80), (W=100)
↓ (W=50)



Åtdragsmoment för skruvar (MOS2) i Nm:

Åtdragsmoment för böjstyva och ledade anslutningar

Storlek	Dim.	Åtdragsmoment
M8	8.8	15
M10	8.8	30
M12	8.8	50
M16	8.8	125

Storlek	Dim.	Åtdragsmoment
M12	10.9H.V.	100
M16	10.9H.V.	250
M20	10.9H.V.	450
M24	10.9H.V.	800
M27	10.9H.V.	1250

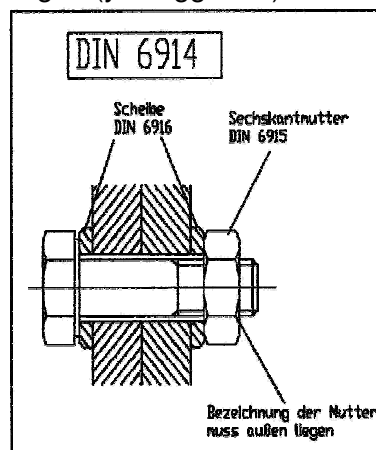
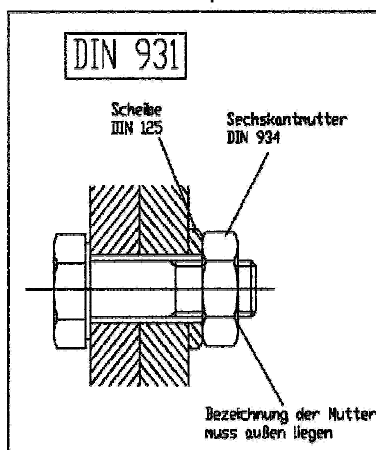
Förbindningar som är åtdragna med vridmomentnyckel, skall markeras (t.ex. med färgprickar). Till anslutningarna skall skruvar enligt detaljritningarna användas.

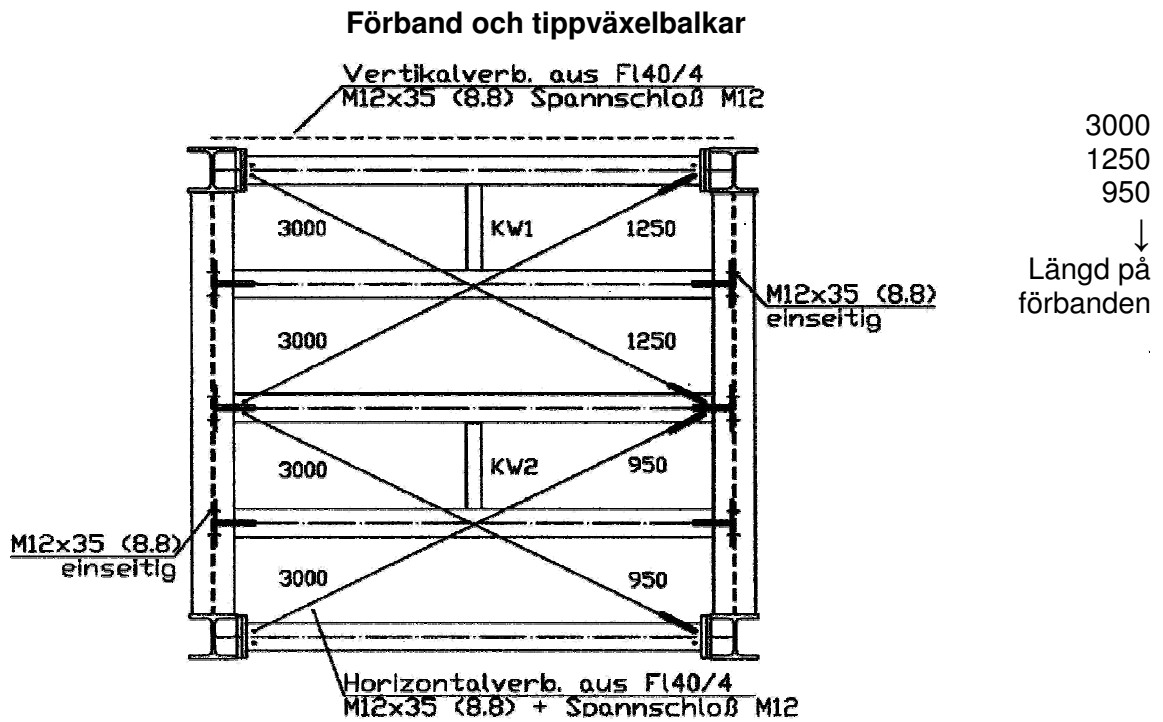
I princip gäller:

Böjstyva anslutningar (platta större än regel) → HV- 10.9 skruv+ 2 brickor+ mutter, ledade

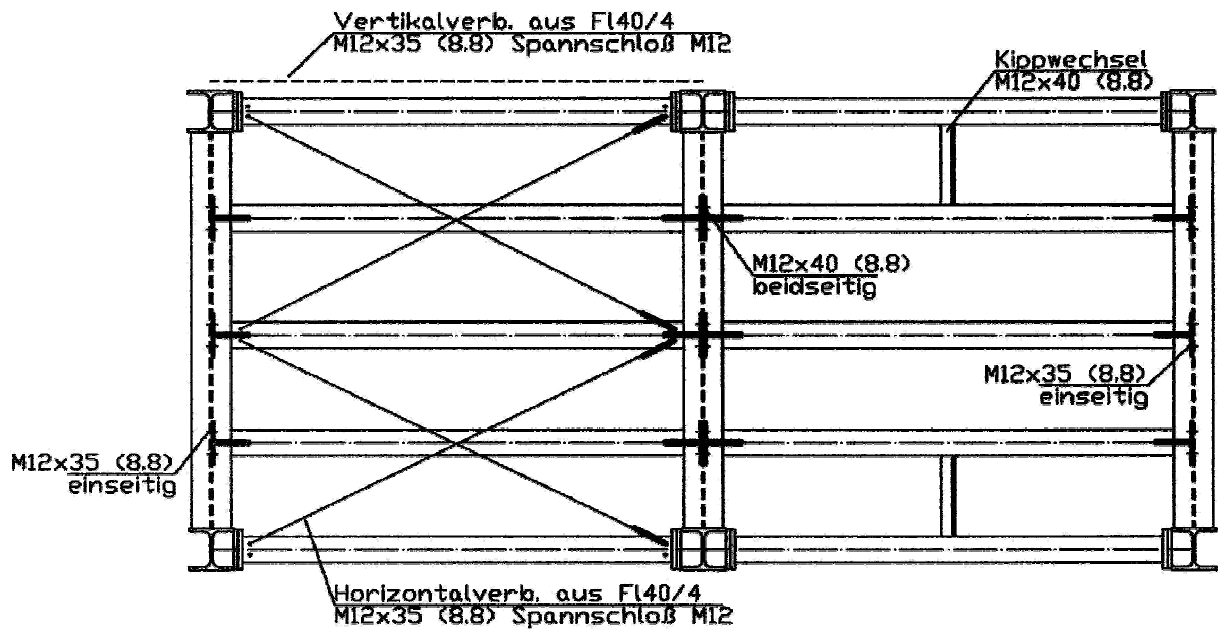
anslutningar (platta mindre än regel) → skruv 8.8 + bricka + mutter

Dessutom skall positionen för märkningen (ytterliggande) av muttern beaktas.





Förbanden spänns med vardera ett spännlås M12.

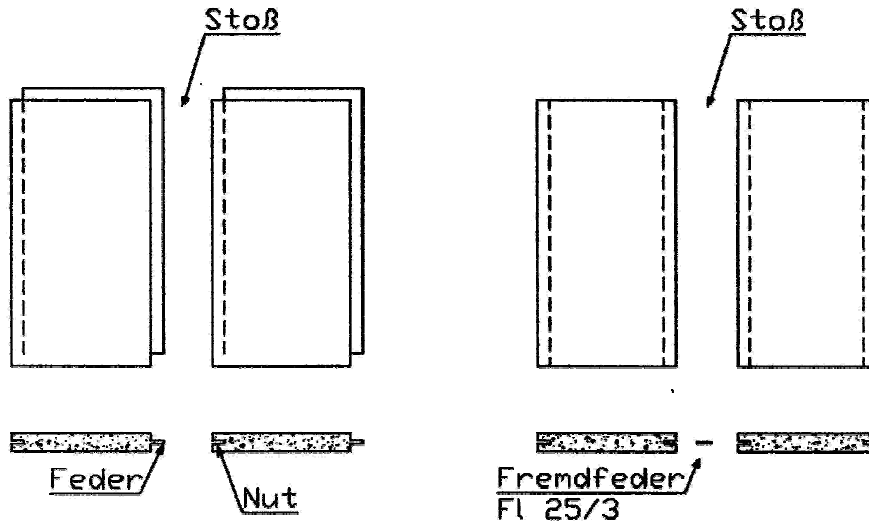


Tippbalkarna (KW) ansluts med skruvar M12x40 8.8.

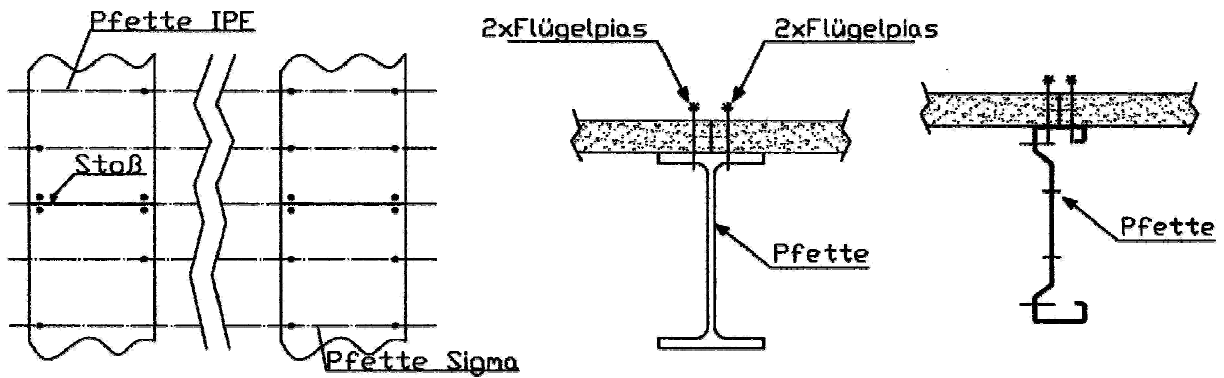
Tänk på följande vid montering av tillbehören:

1. Spånplattor

Spånplattor läggs a) med not + fjäder eller b) med not + extern fjäder.

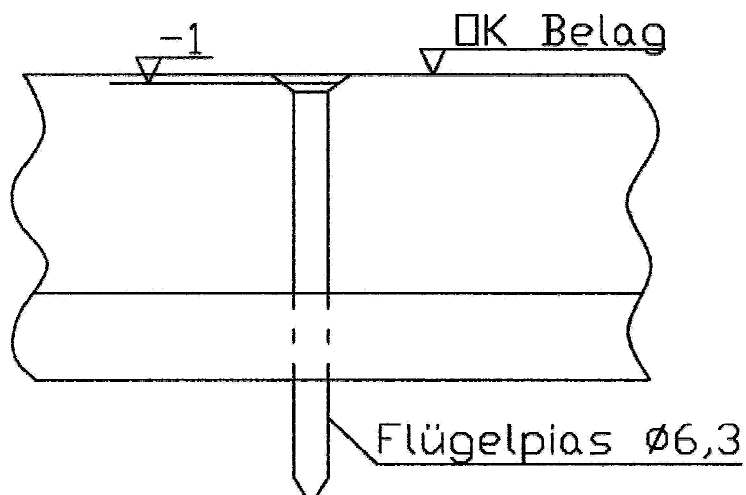


En stöt utan not + fjäder får ske endast på balken. I stöten måste minst två förskruvningar per platta göras, se läggschemat för mer information.

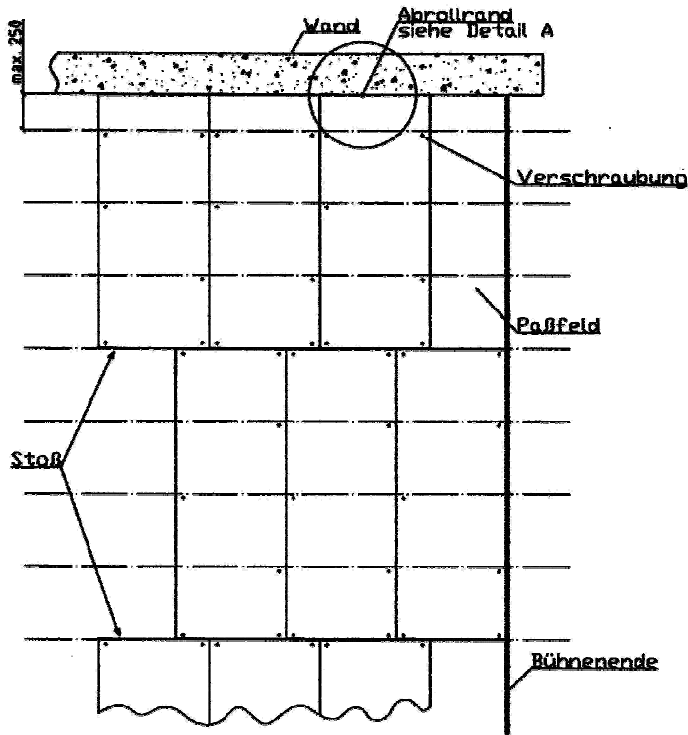


Förskruvningen sker med vingpias (diameter = 6,3x80). Vingpiasen (bör vara jämn) får försänkas max. 1mm.

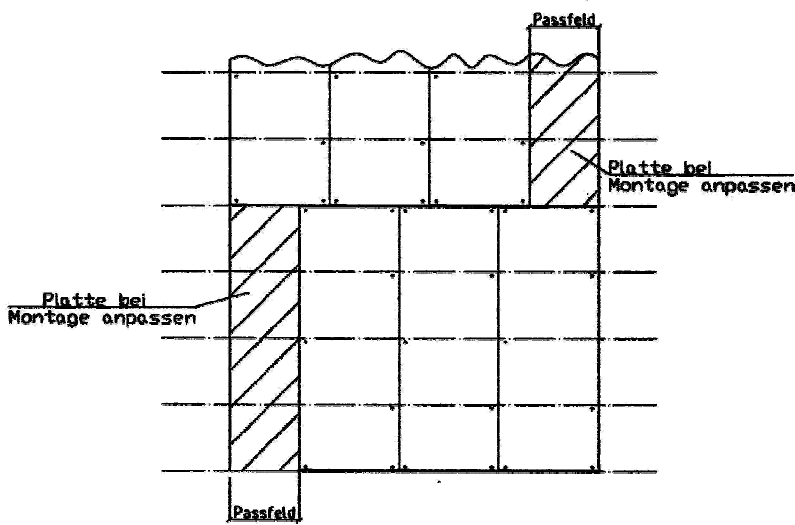
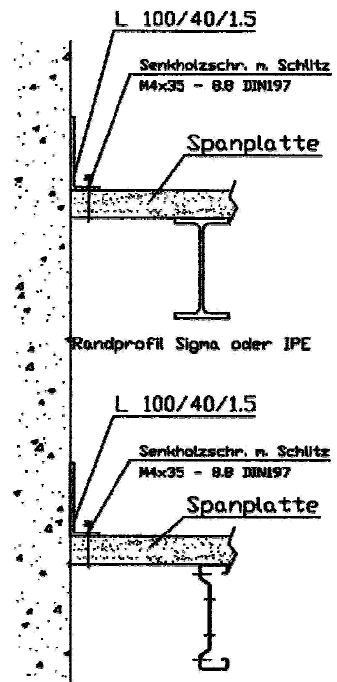
Spånplatta:



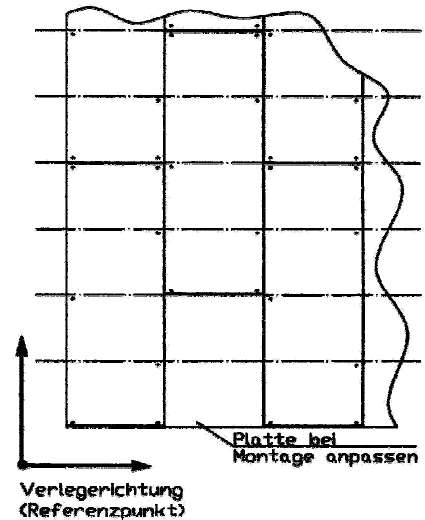
Spånplattorna skall monteras förskjutet och förses med vingpias per platta. På väggområdena skall spånplattorna passas in till exakta mått vid monteringen. Håll ett avstånd till väggen på ca 5-10 mm.



Detail A

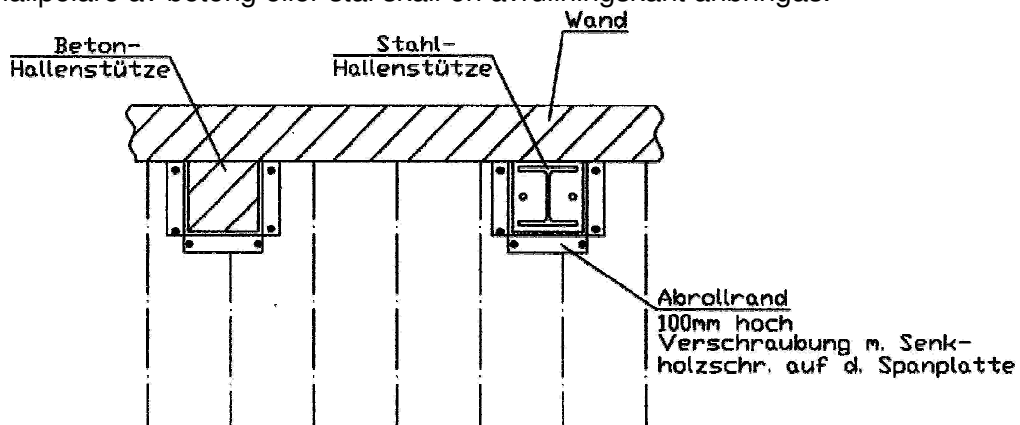


Förskjutning i längsriktningen

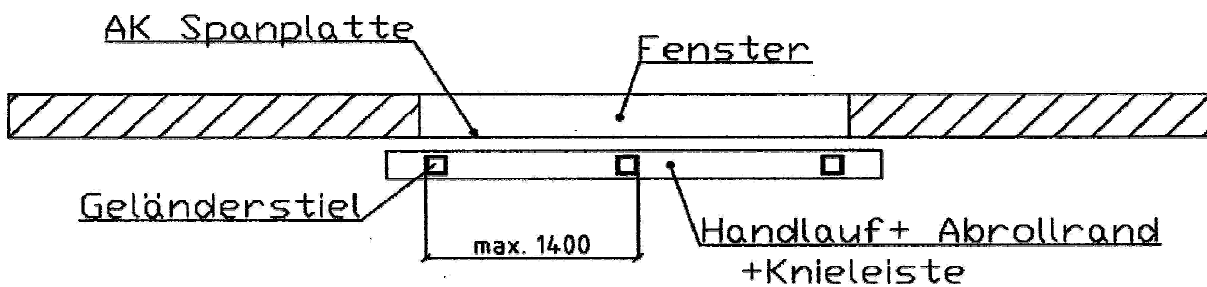
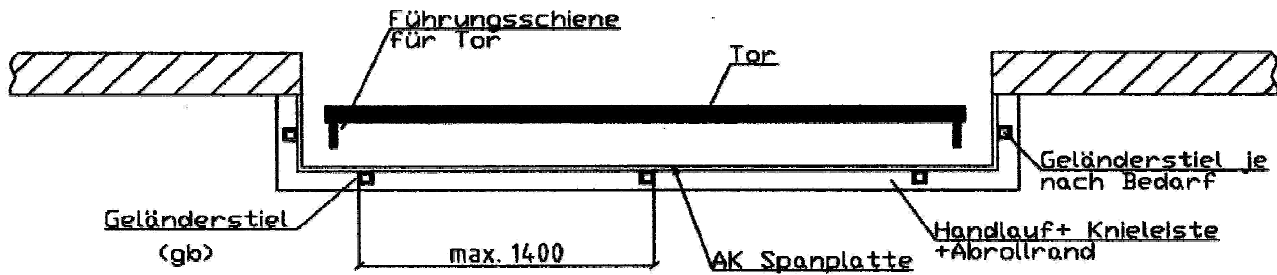


Förskjutning i tvärsriktningen

Runt hallpelare av betong eller stål skall en avrullningskant anbringas.



Vid fönster resp. portar eller dörrar skall ett avstånd läggas in och säkras med ett räcke.
Räcket skruvas fast på spånplattan med en låsplatta.

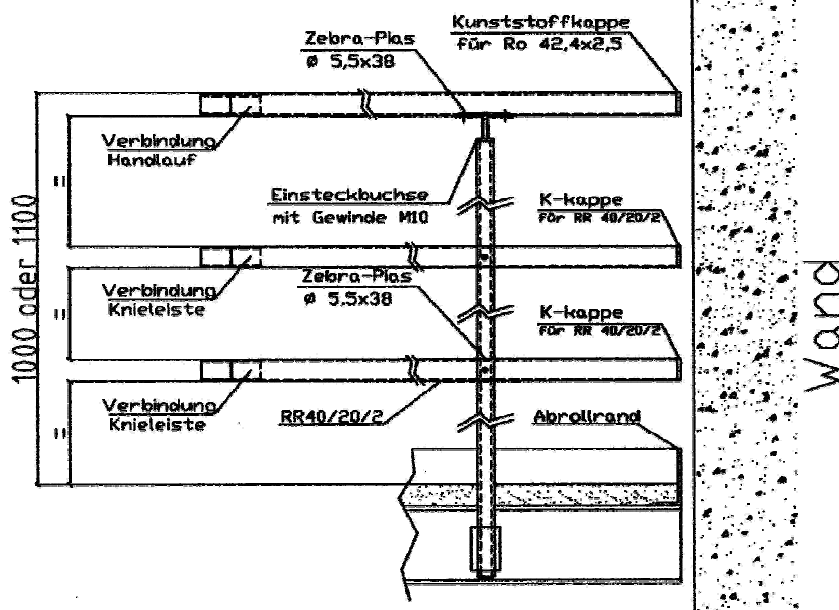


2. Räckten

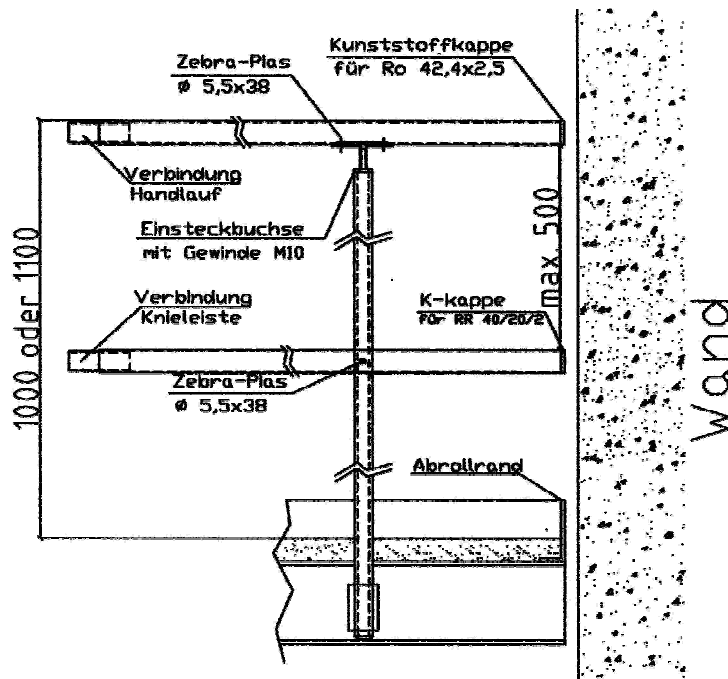
Räckstöttorna skall monteras i befintliga hål i regeln, härvid måste avrullningskanten göras före monteringen av belaget.

Handledare, knälist och avrullningskant skall monteras enligt följande principskiss:

Två knälistor (räckhöjd: 1000mm eller 1100mm)

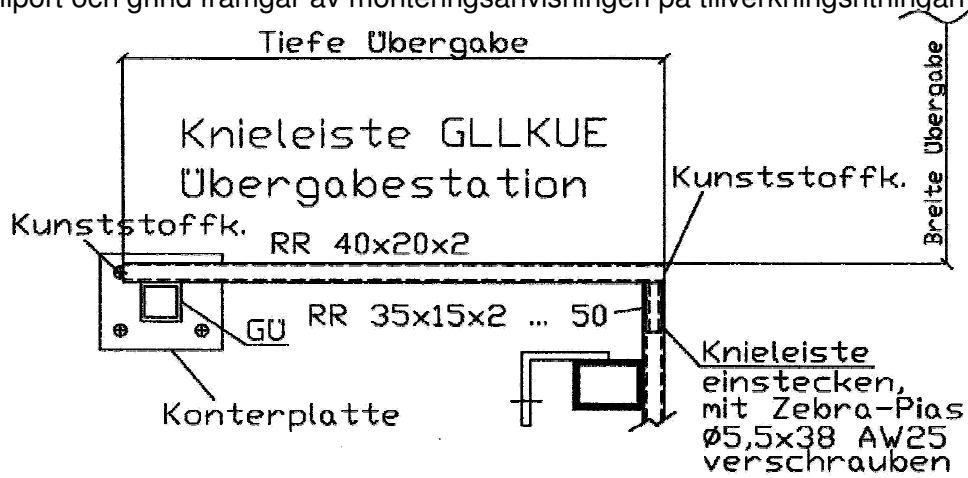


En knälist (räckhöjd: 1000mm eller 1100mm)



Überföringsstation:

Rullport och grind framgår av monteringsanvisningen på tillverkningsritningarna.



Handlauf GLLHUE
Übergabestation

Ro 42,4x2,5

Verbindung HL
Ro 36x2,5 ... 100
von unten verschrauben
mit Zebra-Plas AW25

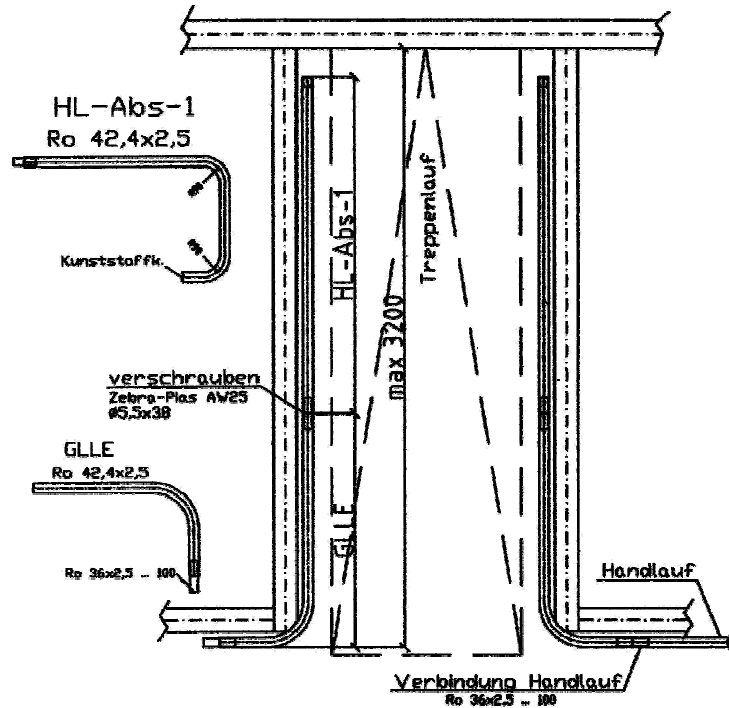
Handlauf

3. Trappor

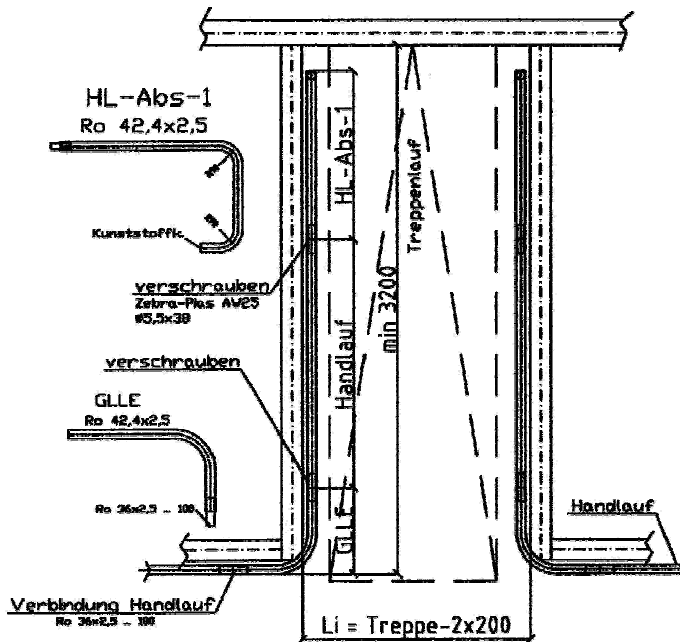
För montering av trappsteg och räcken på vangstyckena skall M12x40 användas. Vid trappor från och med en viss höjd (och bredd) skall stöttor med förband monteras.

Trappöppning: (mindre än 3200mm)

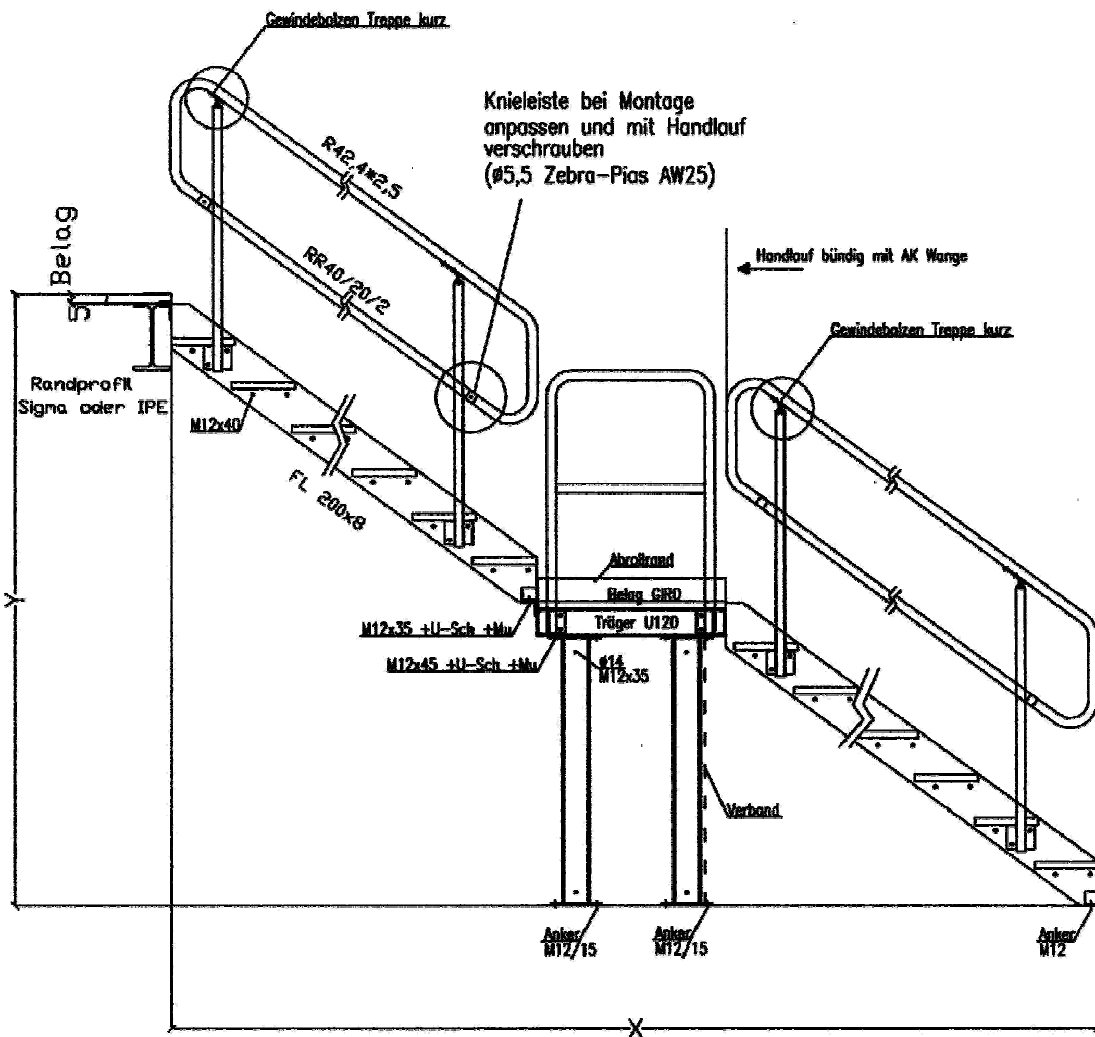
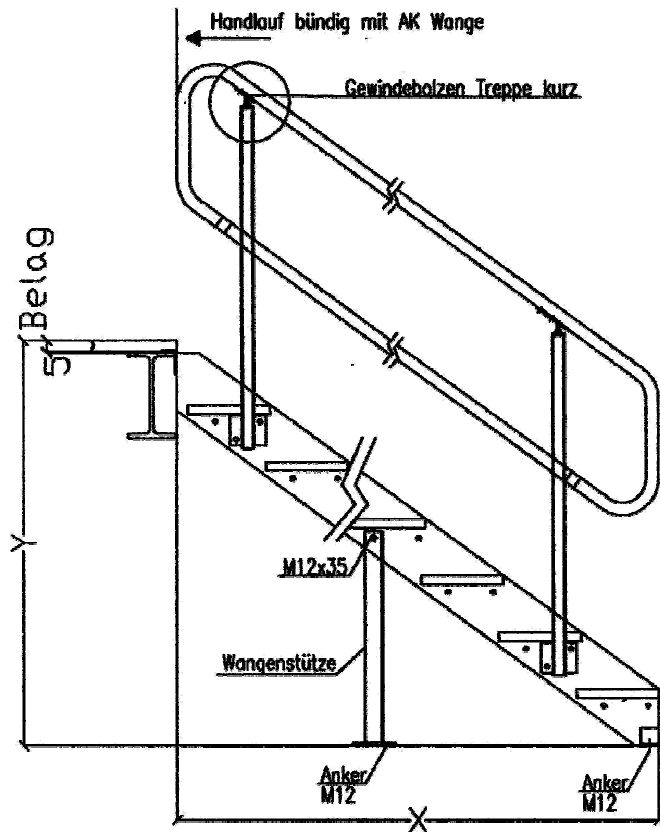
Foga knälisten stumt och förse den med plastkåpa.



Trappöppning: (större än 3200mm)

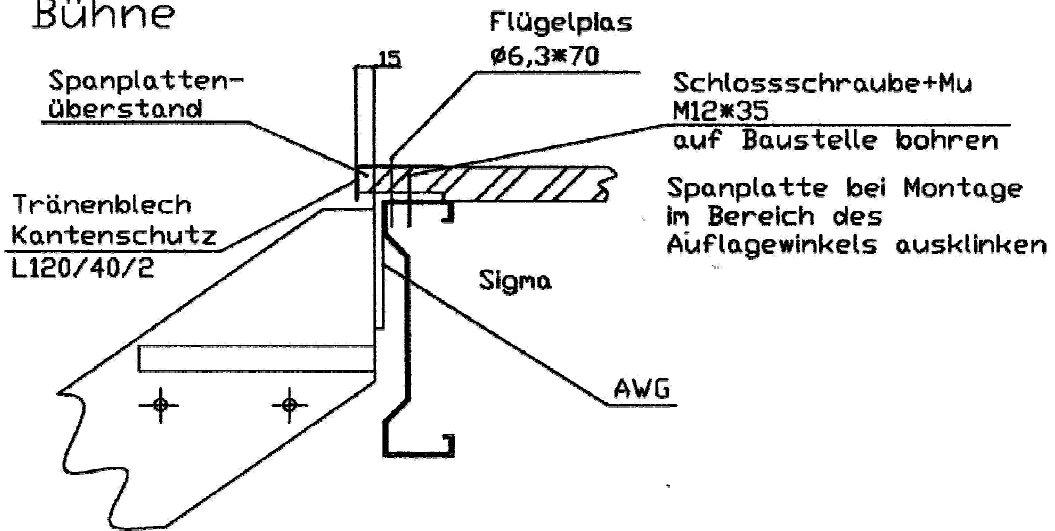


Vid montering av trappan med gallerdurk – eller tårplåt, med eller utan vilplan – skall skruvarnas placering beaktas. Knälisten skall anpassas vid monteringen till exakt längd, och dessutom skruvas ihop med handledarbågen. Vid trästeg skall även de ytterligare anvisningarna från resp. monteringsmapp beaktas.

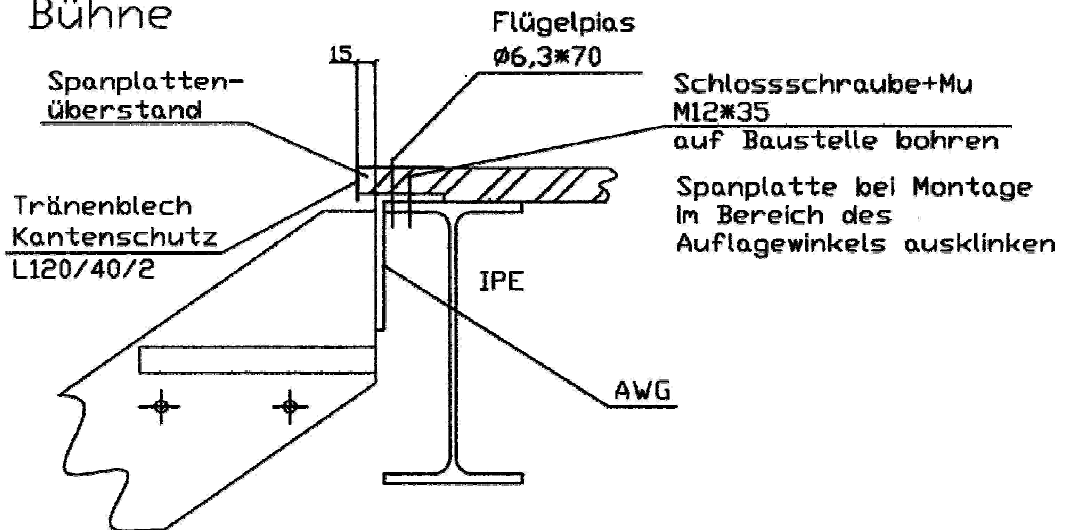


Anslutning av trappan:

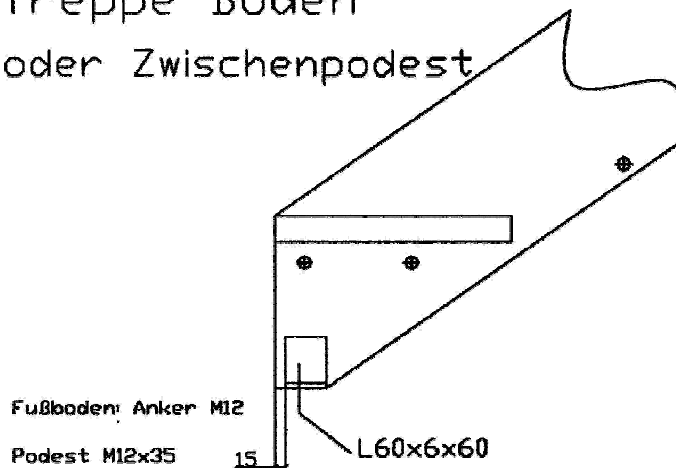
Treppenanschluss (bei Spanplatte)
Bühne



Treppenanschluss (bei Spanplatte)
Bühne



Treppe Boden
oder Zwischenpodest



Seite 2

Bezugspunkt für Montage
Referenspunkt för montering

Wand
Vägg

Bezugslinie
Referenslinje

Aussenmass
Yttermått

Mit Bezugslinie
Med referenslinje

Ohne Bezugslinie
Utan referenslinje

Seite 3

Kopfplatte
Huvudplatta

Mit Angaben der zu verwendenden Schrauben
Med uppgift om vilka skruvar som skall användas

Lochung für Pfetten
Hålning för balkar

Mit
Med

Seite 4

Scheibe
Bricka

Sechskantmutter
Sexkantmutter

Bezeichnung der Mutter
Muss aussen liegen

Beteckning på muttern
Måste ligga utåt

Seite 5

Vertikalverb. aus...
Vertikalförb. från

Spannschloss
Spännlås

Einseitig
Ena sidan

Horisontalverb. aus...
Horisontalförb. från...

Kippwechsel
Tippväxelbalk

Seite 6

Feder
Fjäder

Nut
Not

Fremdfeder
Extern fjäder

Pfette
Balk

Flügelpias
Vingpjas

Stoss
Stöt

Belag
Beläggning

Seite 7

Abrollrand
Avrullningskant

Siehe Detail
Se detalj

Verschraubung
Förskruvning

Passfeld
Passfält

Bühnenende
Plattformsände

Platte bei Montage anpassen
Anpassa plattan vid montering

Detail A
Detalj A

Senkholzschr. M Schlitz
Sänkträskruv med slits

Spanplatte
Spånplatta

Randprofil ... oder ...
Kantprofil ... eller ...

Verlegerichtung (Referenzpunkt)
Läggriktning (referenspunkt)

Betonhallenstütze
Betonghallpelare

Stahlhallenstütze
Ståhallpelare

Abrollrand 100 mm hoch
Verschraubung mit ...

Avrullningskant 100 mm hög
Förskruvning med sänkträskruv på spånplattan

Seite 8

Führungsschiene für Tor
Styrskena för port

Tor
Port

Geländerstiel
Räckstötta

Nach Bedarf
Vid behov

Handlauf + Knieleiste + Abrollrand
Handledare + knälist + avrullningskant

Fenster
Fönster

Zebra-Pias
Zebra-pias

Kunststoffkappe für
Plastkåpa för

Verbindung Handlauf
Förbindning handledare

Einsteckbuchse mit Gewinde
Isticksbussning med gänga

Verbindung Knieleiste
Förbindning knälist

K-kappe
Plastkåpa

Seite 9

Übergabestation
Överföringsstation

Konterplatte
Låsplatta

Knieleiste einstecken...
Sätt i knälisten, skruva fast med zebra-pias...

Verbindung ...
Skruva ihop förbindning ... med zebra-pias ... underifrån

Seite 10

Verschrauben
Skruva ihop

Treppe
Trappa

Handlauf bündig...
Handledare jäms med AK vangstycke

Gewindebolzen...
Gängbult trappa kort

Seite 12

Treppenanschluss ...
Trappanslutning (vid spånplatta)

Bühne
Plattform

Spanplattenüberstand
Spånplatta utskjutande

Flügelglas
Vingglas

Tränenblech
Kantenschutz

Tårplåt
Kantskydd

Schlossschraube+Mu
Låsskruv + mu.

Auf Baustelle bohren
Borras på byggplatsen

Spanplatte bei Montage...
Skär ut spånplattan vid montering runt uppläggningsvinkeln

Treppe Boden oder Zwischenpodest
Trappa golv eller mellanplan

Fussboden: Anker
Golv: ankare

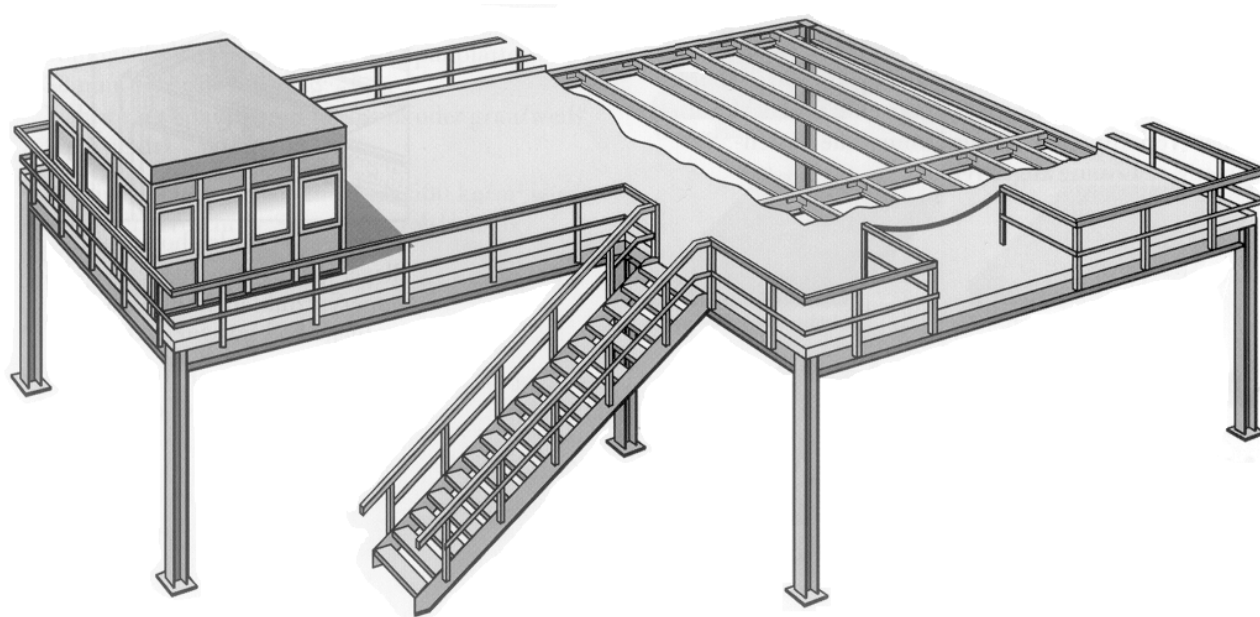
Podest
Mellanplan

ANVÄNDARINFORMATION FÖR PLATTFORMAR

Gratulerar till köpet av denna plattform. Vi ber Dig beakta följande information för att produkten skall fungera problemfritt så länge som möjligt:

- **YTBELASTNING**
Plattformen är avsedd för den ytbelastning som anges på typskylten.
 - **HYLLUPPSÄTTNING**
Om Du vill placera hyllor på plattformen måste Du kontrollera om det behövs läggas lastfördelare under hyllstativen. I annat fall kan höga punktbelastningar göra att golvspånplattan går sönder. Kontakta oss i förväg i sådana fall.
 - **TRUCK**
Om Du har för avsikt att använda plattformen med en låglyftande truck eller industritruck, gäller att lastuppgifterna måste beaktas. För data om plattformens punktlastförmåga – kontakta oss i förväg.
 - **ÖVERFÖRINGSSTATION**
Endast sådana lasthjälpmedel får användas som är i tekniskt felfritt skick (t.ex. europallar med utstående spikar leder till att spånplattan skadas allvarligt).
 - a) **ÖVERFÖRINGSSTATION MED KEDJA**
Vid överföringsstation med kedja måste det vara säkerställt att kedjan är anbringad med minst ett avstånd på 80 cm till plattformens framkant. När överföringsstationen inte används, måste kedjan vara stängd.
 - b) **RULLPORT**
Rullporten måste vara stängd när den inte används.
 - c) **SÄKERHETSGRIND**
Säkerhetsgrinden öppnas och stängs för hand. Det är inte möjligt för användaren på plattformen att kunna stiga ut över plattformskanten, varken i öppet eller stängt tillstånd.
 - **INFORMATION OM GOLVBELÄGGNINGEN**
Vid plattformar med spånplatta påverkas inte plattan av våttorkning. Dock skall vattensamlingar på plattformen undvikas. För dekoren kan vanliga rengöringsmedel användas utan problem, med undantag för skurpulver.
 - **ÄNDRINGAR**
Ändringar av plattformen måste godkännas av oss – i annat fall bortfaller garantin för plattformen.
 - **STÖTBELASTNING**
Plattformsstöden är inte statiskt utformade för stötbelastning.
 - **RAMMSKYDD**
Ett rammskydd förhindrar att plattformsstöden körs på, men kan inte ta upp någon stötbelastning. Ett skadat rammskydd skall bytas ut.
 - **KONTROLL**
Beroende på slaget och varaktigheten av användningen bör Du kontrollera plattformen m.a.p. skador (felaktig användning, slitage, etc.) regelbundet, dock senast efter 1-2 år. Kontrollera även skruvförbindningarna stickprovsvis. Vi rekommenderar att man kontrollerar i synnerhet spånplattorna efter ytskador, så att genomslag undviks.
-

Navodila za montažo



za gradbene odre iz jeklene konstrukcije

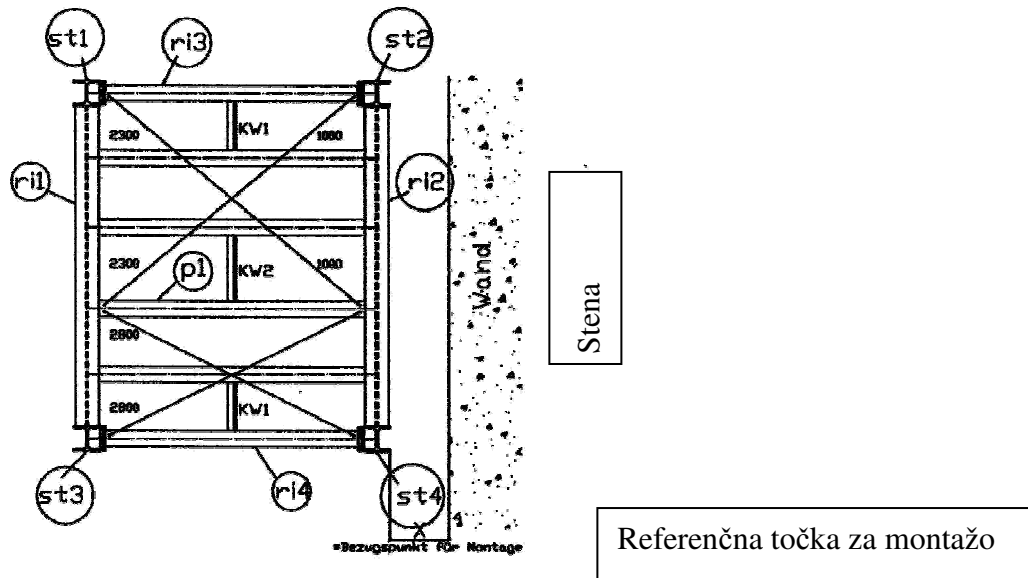
(Zadnjič spremenjeno: junij 05)
Navodila za montažo odrov

Skladiščni odri podjetja FISCHER so iz jeklenega ogrodja, ki jih lahko opremito z dodatnimi deli, npr. stopnicami, ograjo, predajalno postajo, oblogami ali čim drugim.

Osnovni gradbeni deli so sestavljeni iz opornika (opornega stebra), prečke (glavnega nosilca), strešine, (stranski nosilec) prehoda in prevesnega prehod. Vsak gradben sestav je opremljen s pozicijsko številko, ki je enaka številki postavitvenega načrta.

Primer:

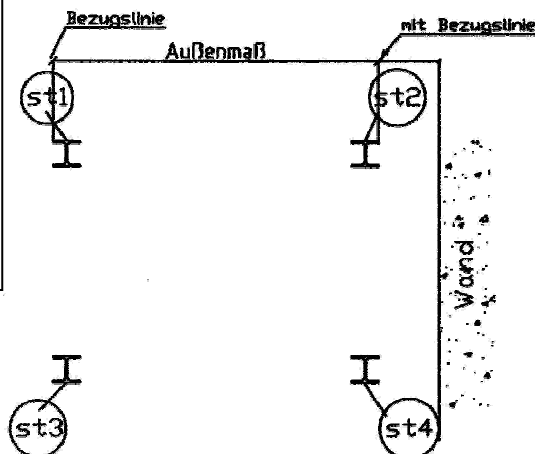
Op.1; op.2; op.3	Opornik1; opornik2;opornik3
Pr1; pr2; pr3	Prečka 1; prečka 2; prečka 3
St1; st2; st3	Strešina1; strešina2; strešina3
Pm1; pm2	Prevesni prehod 1; prevesni prehod 2
2800,3000	Prevez dolžine 2800 mm oz. 3200 mm



Natančno lego gradbenih delov odčitajte iz načrta. Lego odra je treba razbrati v skladu z navodili za montažo. Treba je upoštevati postavitev obstoječih delov objekta (stene, oporniki, drugo). Če to ni razvidno iz postavitvenega načrta, je stvar treba razčistiti z gradbeniki pred pričetkom montaže.

Kadar gre za večje odre, boste našli dopolnilo o tem v postavitvenem načrtu. V postavitvenem načrtu bodite pozorni na naslednje:
dimenzijske linije z daljšimi referenčnimi linijami so zunanji koti,
dimenzijske linije s krajšimi referenčnimi linijami so osne dimenzije.

Bezugslinie = Referenčna linija
 Außenmaß = Zunanja mera
 mit Bezugslinie = Z referenčno linijo
 Achsmaß = Osna dimenzija
 ohne Bezugslinie = Brez referenčne linije
 Wand = Stena



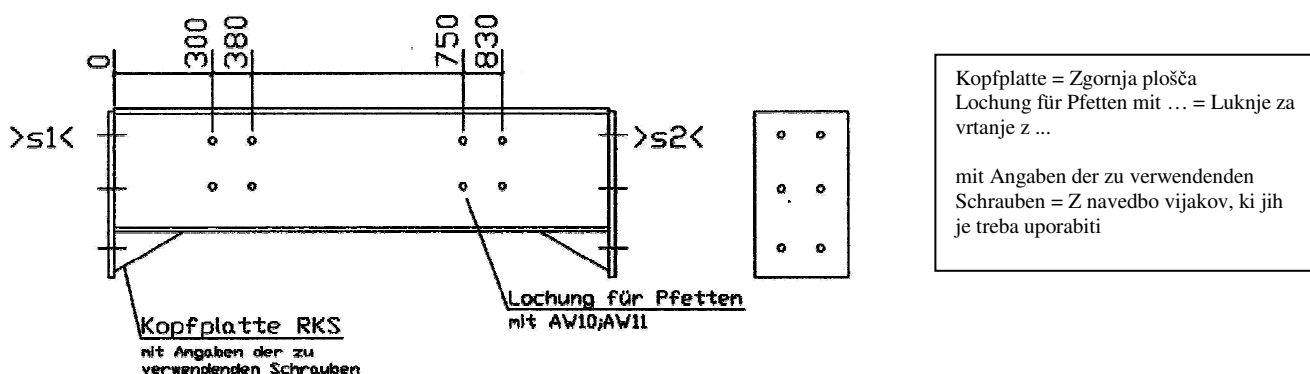
Oporniki so na tla pritrjeni z zatiči. Navodila za montažo posameznega zatiča najdete na priloženem listku.

Oder je treba poravnati glede na zahteve podložnega materiala iz umetne mase ali železa (glejte posamičen list). Železne plošče s trdoto $t > 8$ mm je treba zvariti z osnovno ploščo opornika.

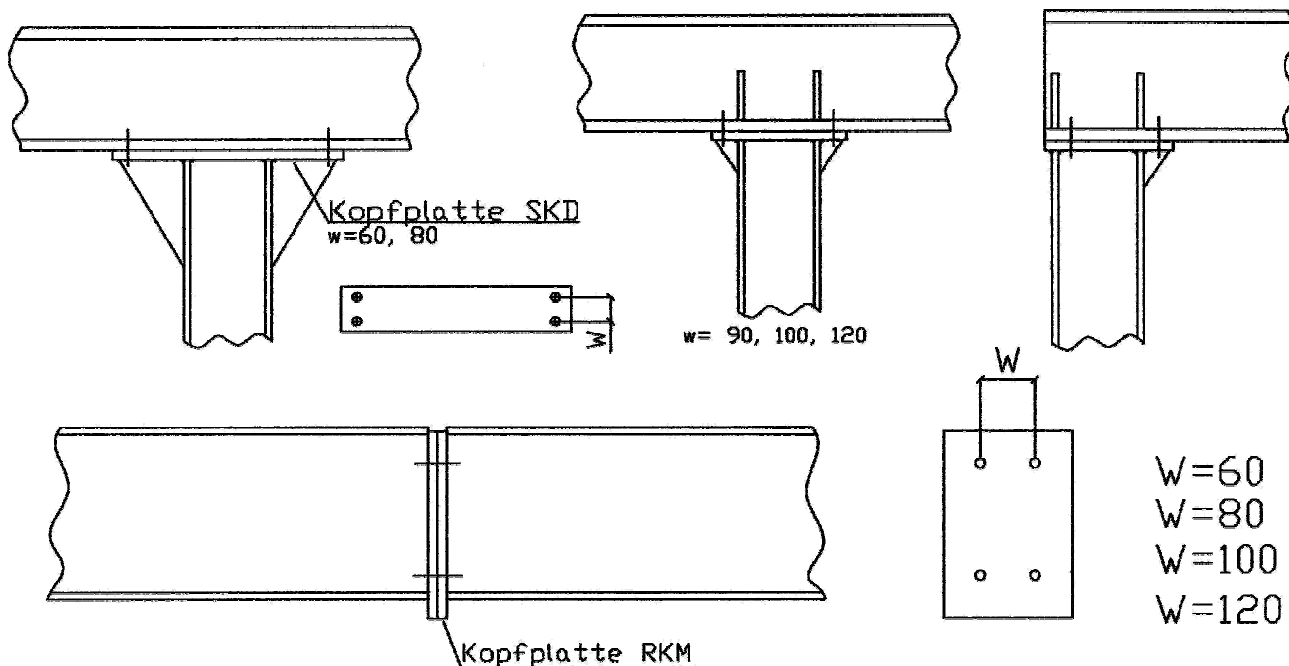
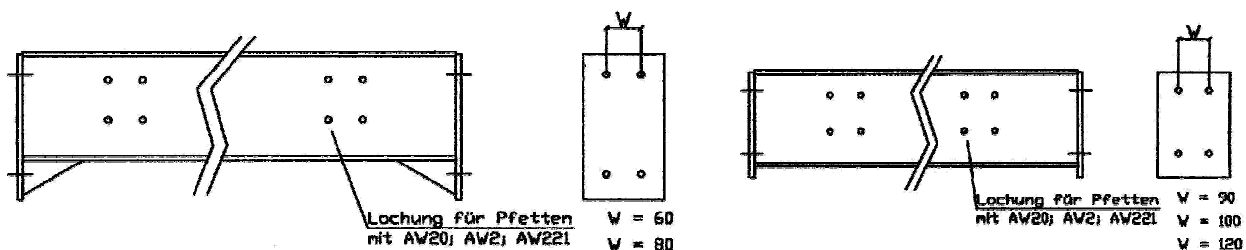
Prečke so nosilni gradbeni elementi in jih je treba zvariti na opornike.

Pri tem bodite pozorni na naslednje:

- vrtanje lukenj v prečni mostiček pri strešinah, privitih z vijaki, ni simetrično.
- zato je na posamezni skici prikazan položaj priključka na oporniku oz. prečki (na sliki leva stran opornika op1, desna stran opornika op2).



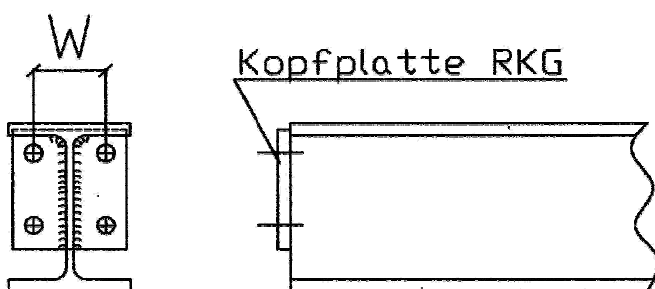
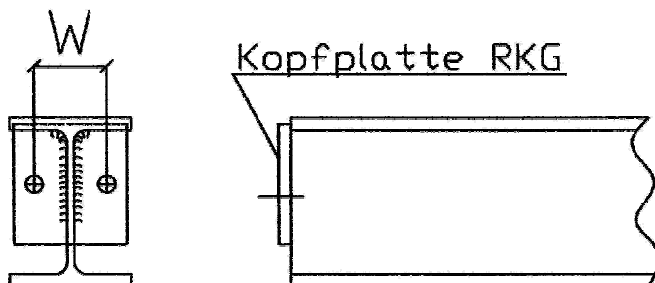
Različne vrste togih priključkov:



Različne vrste upogljivih priključkov:

z vijaki kakovosti 8.8 M12 x 40, M16 x 45, M20 x 50

(W=60), (W=80), (W=100)
(W=50)



Vrtilni momenti vijakov (MOS2) v Nm:

Vrtilni momenti za toge in gibljive priključke

Velikos t	Kakovost	Vrtilni moment
M8	8.8	15
M10	8.8	30
M12	8.8	50
M16	8.8	125

Velikos t	Kakovost	Vrtilni moment
M12	10.9H.V.	100
M16	10.9H.V.	250
M20	10.9H.V.	450
M24	10.9H.V.	800
M27	10.9H.V.	1250

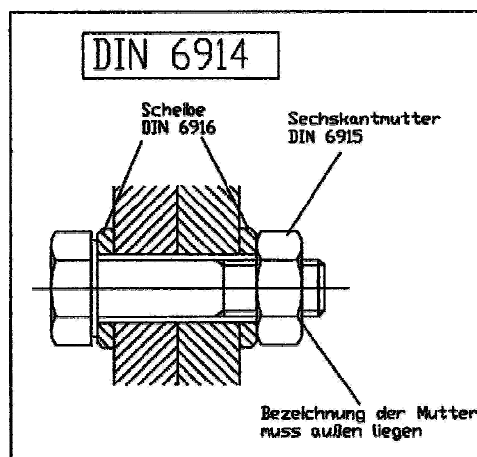
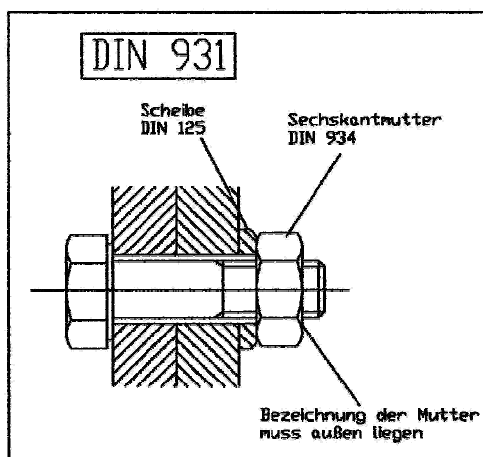
Spoje, ki so priviti z momentnim ključem, je treba posebej označiti (npr. z nanosom barve).
Vijake priključkov je treba uporabljati v skladu s posamezno skico.

V osnovi velja:

togi priključki (plošča je večja od prečke) → HV- 10.9 vijaki+ 2 plošči+ matica, upogljiv

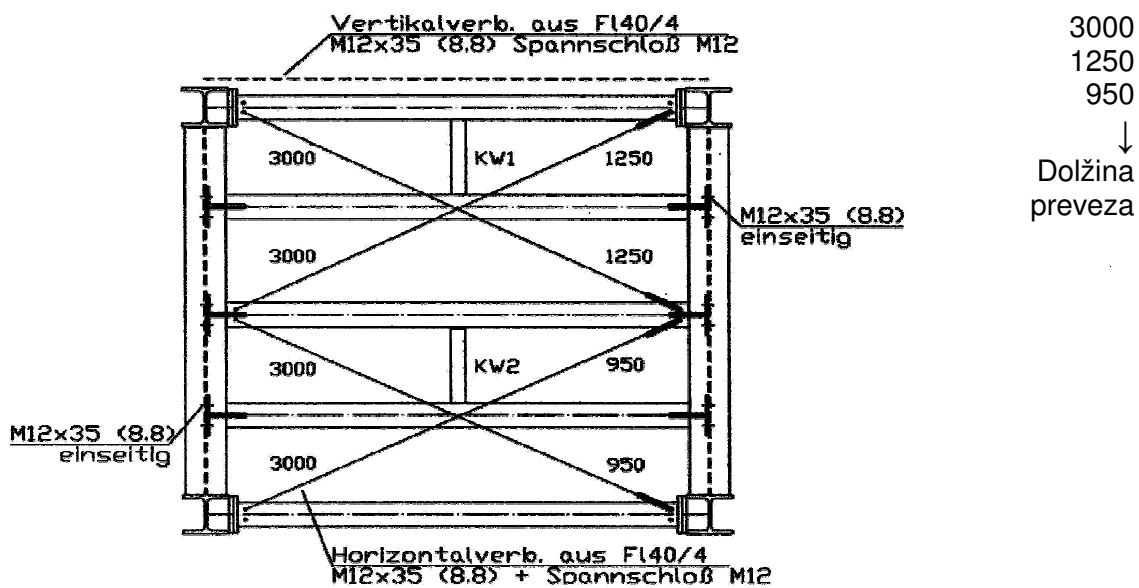
priključek (plošča manjša od prečke) → vijaki 8.8 + plošča + matica

Nadalje je treba paziti na položaj označbe (na zunanji strani) matice.

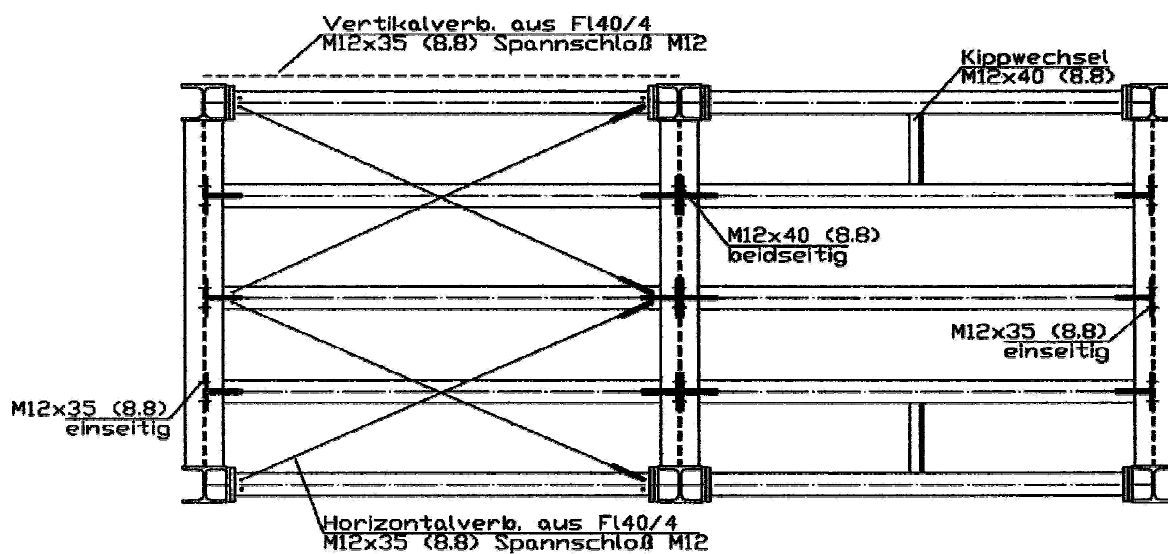


Scheibe = Podložka
Sechskantmutter = Šestrobna matica
Bezeichnung der Mutter muss außen liegen = Oznaka matic mora biti na zunanji strani
Vertikalverb. aus = Navpični priključek iz
Spannschloß = Natezalna sponka

Prevez in prekucni menjalnik



Prevezo napenjajte z natezalno sponko M12.

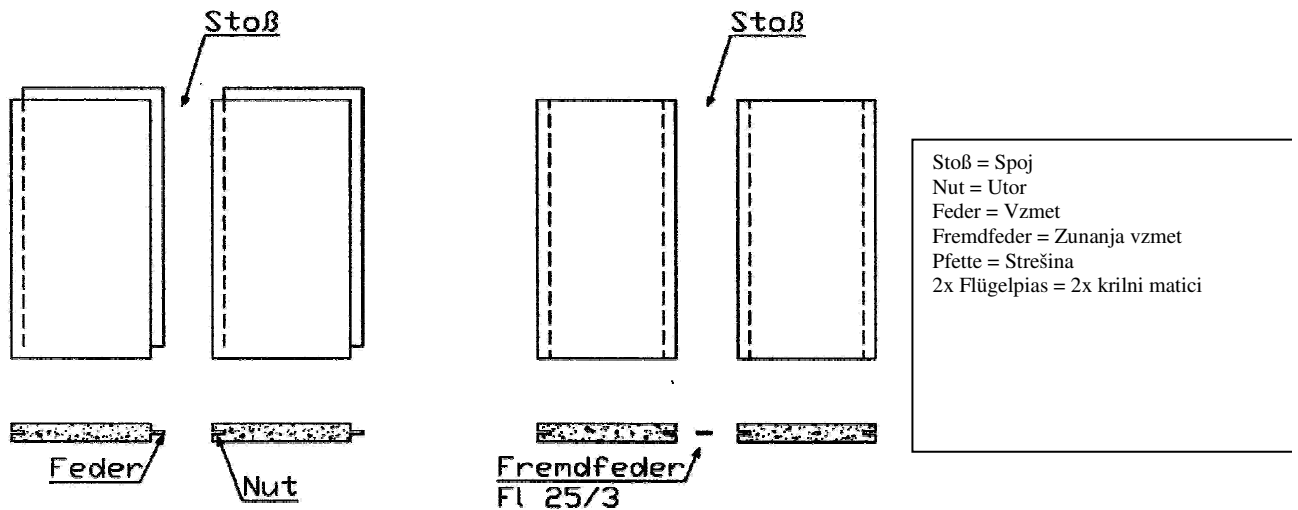


Prekucne menjalnike (PM) privijte z vijaki M12 X 40 8.8.

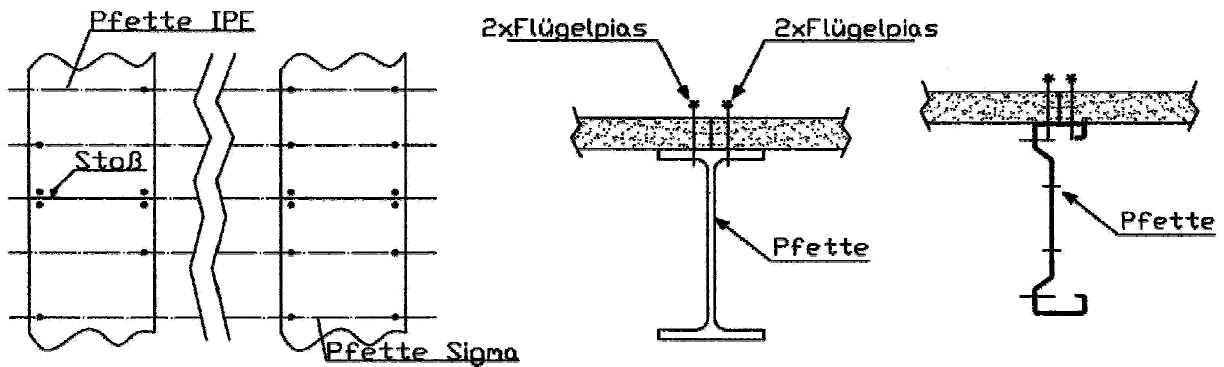
Med montažo dodatne opreme je treba upoštevati sledeče:

1. Iverne plošče

Iverne plošče je treba a) polagati s čepi + vzmetjo ali b) s čepi + zunanjo vzmetjo.

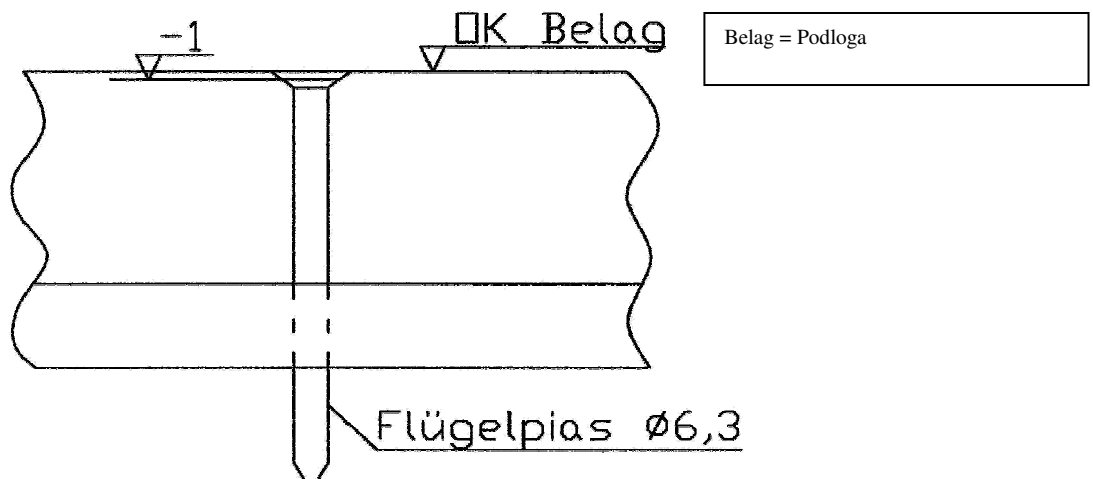


Spoji brez čepov + vzmeti se lahko nahajajo le na strešini. Za spoj potrebujete vsaj dva vijaka na ploščo, za natančne napotke glejte postavitveni načrt.

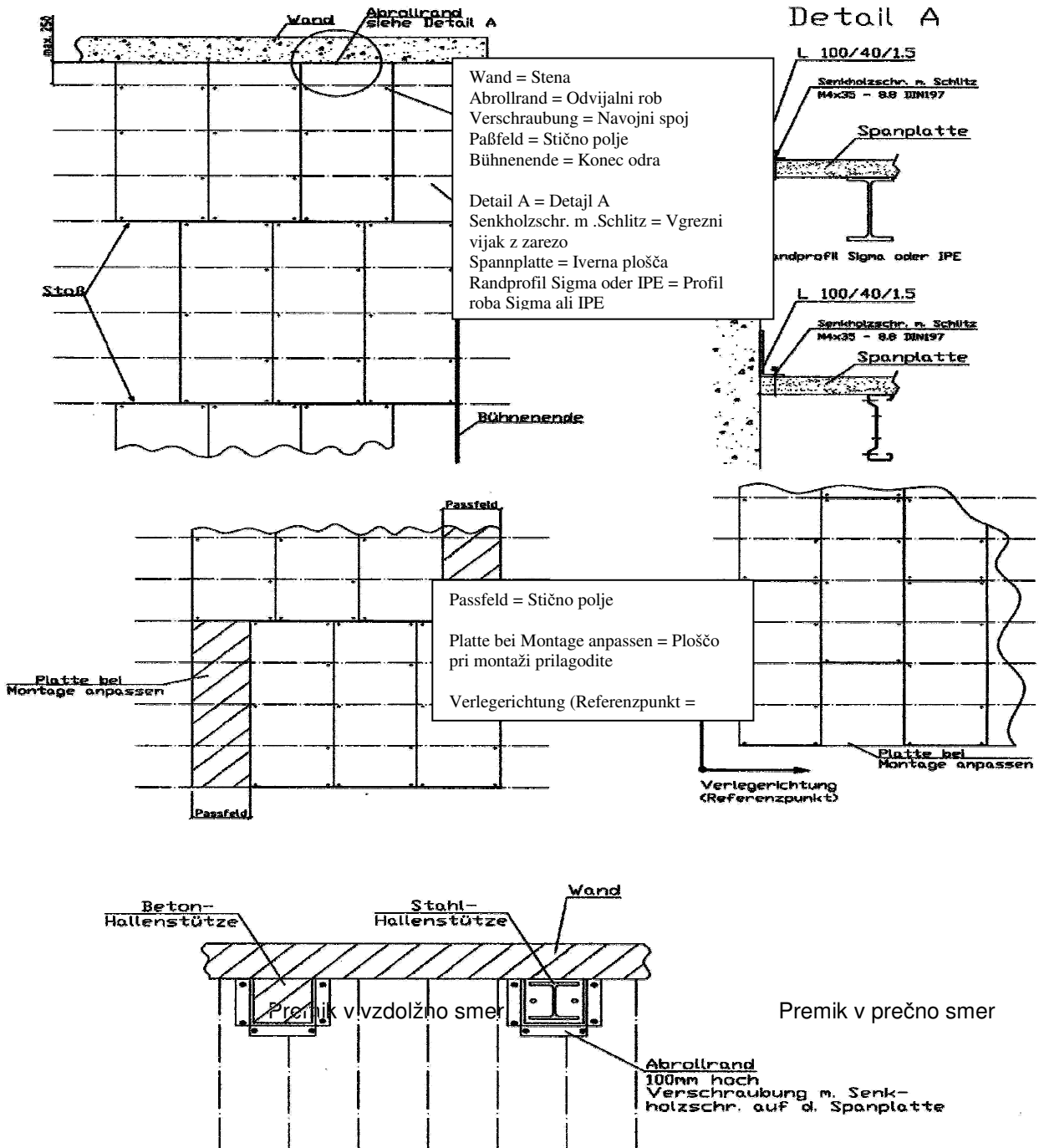


Privijajte s krilno matico (premer = 6,3x80). Krilno matico (naj bi bila poravnana) lahko pogreznete maks. 1 mm.

Iverna plošča:



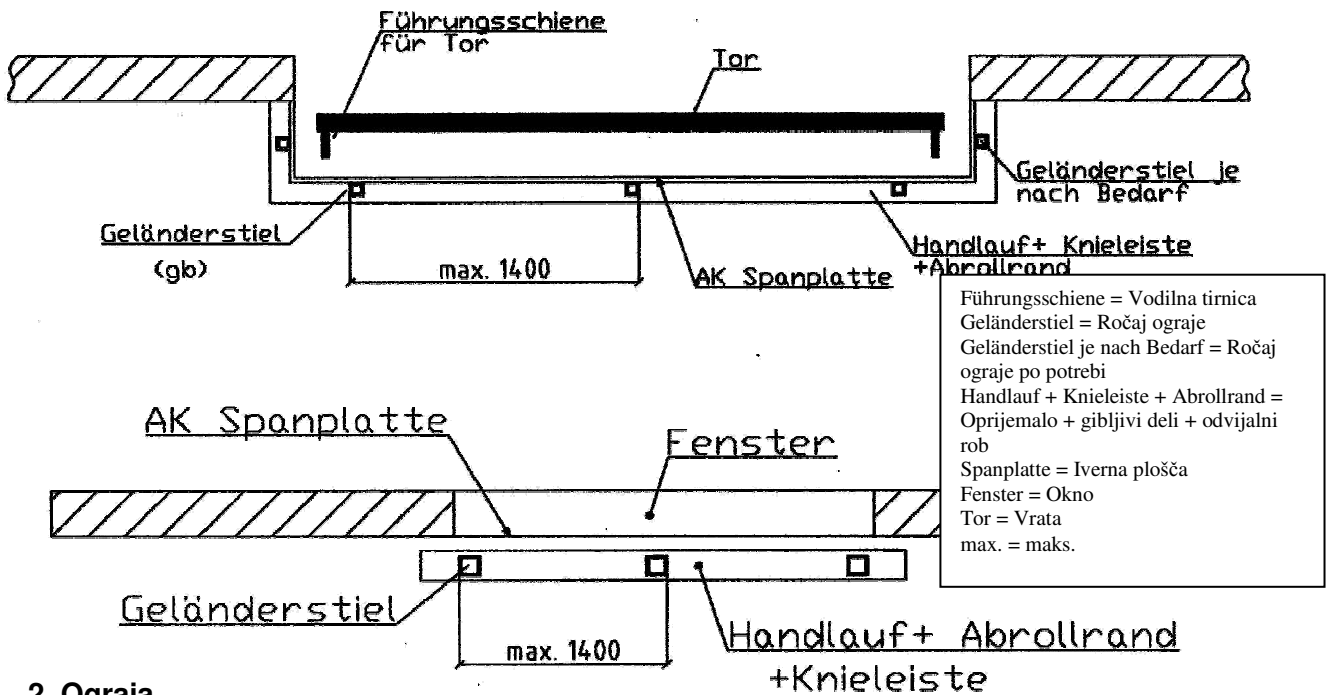
Iverne plošče so zaradi montaže opremljene s krilno matico. Iverne plošče na stenah je med montažo treba prilagoditi ustrezni dimenziji. Razdalja do stene naj bo pribl. 5-10 mm.



V predelih opornikov objekta, ki je iz betona ali jekla, je vedno treba nastaviti odvijalni rob.

Wand = Stena
 Stahl-Hallenstütze = Jekleni opornik objekta
 Beton-Hallenstütze = Betonski opornik objekta
 Abrollrand = Odvijalni rob
 100 mm hoch = visoka 100 mm
 Verschraubung m. Senkholzschr. auf d. Spannplatte = Navojni spoj z vgreznim vijakom na iverni plošči

V območju, kjer se nahajajo okna ali vrata, je treba omogočiti ustrezen razmak, ter območje zaščititi z ograjo. Ograjo na iverno ploščo privijte z nasproti stoječo ploščo.

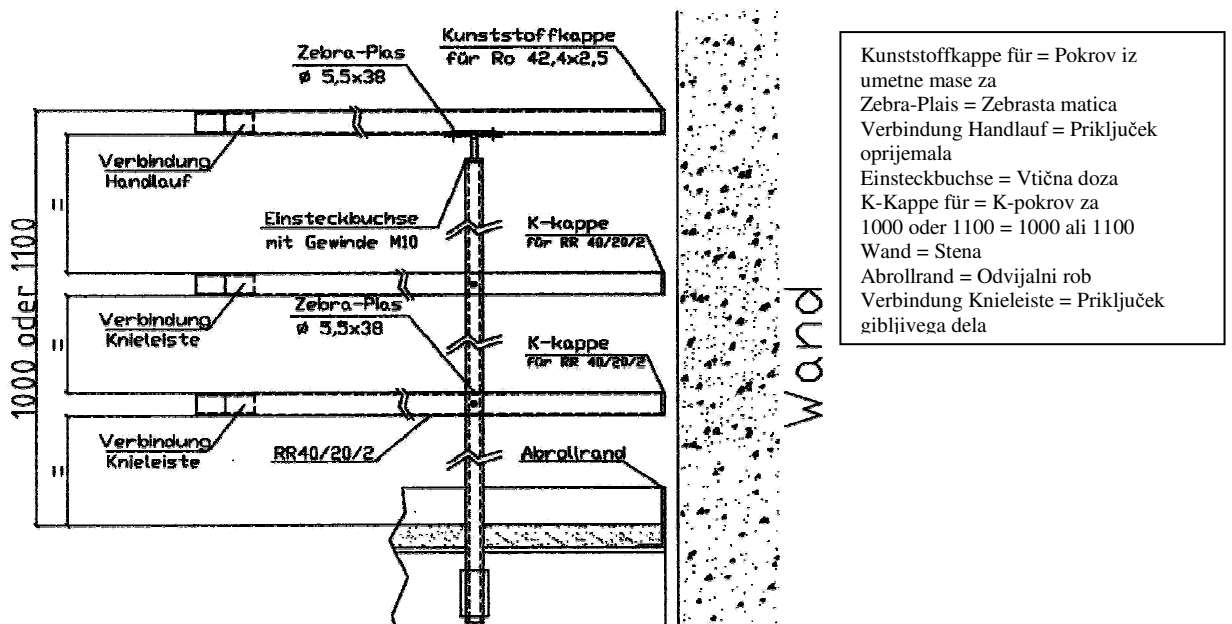


2. Ograja

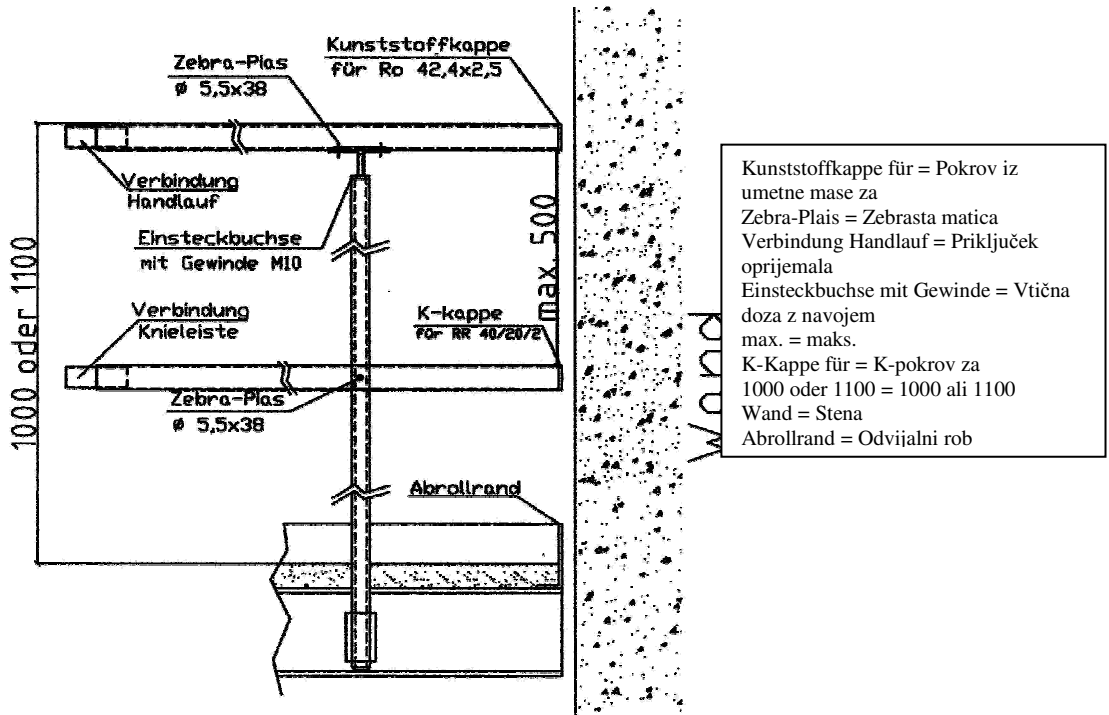
Ročaj ograje je treba montirati na za to primerne izvrtine v prečki, pri tem pa je treba namestiti odvijalni rob pred montažo obloge.

Orijemalo, gibljive dele in odvijalni rob je treba montirati v skladu s sledečimi skicami:

Dva gibljiva dela (višina ograje: 1000 mm ali 1100 mm)

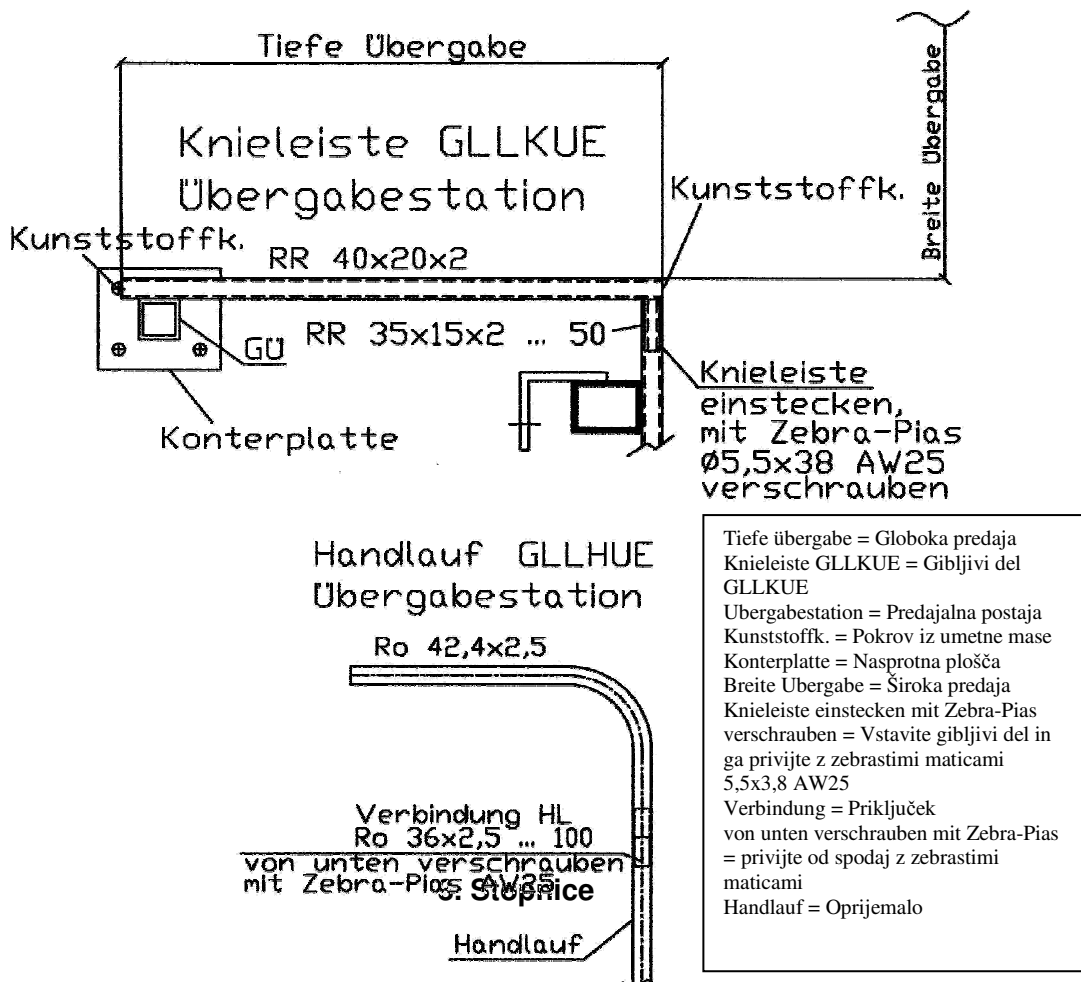


Dva gibljiva dela (višina ograje: 1000 mm ali 1100 mm)



Dvižni pripomočki:

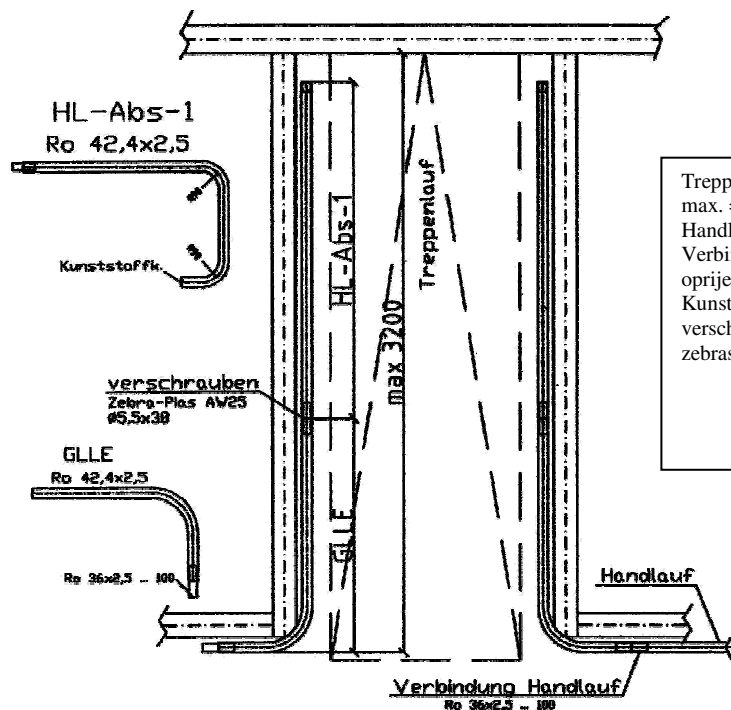
Postopek montaže rolo vrat in zapornice lahko razberete iz proizvodnih risb



Pri montiranju stopnic in ograje na stransko steno uporabljajte M12x40. Pri stopnicah nad določeno višino (in širino) montirajte opornike na prevez.

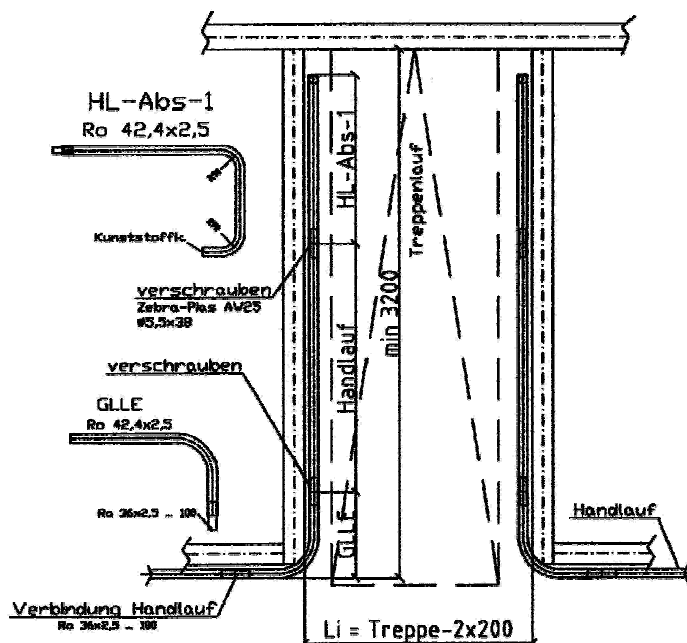
Stopniščna luknja: (manjša od 3200mm)

Gibljiv del topo udarite in zaprite s pokrovom iz umetne mase.



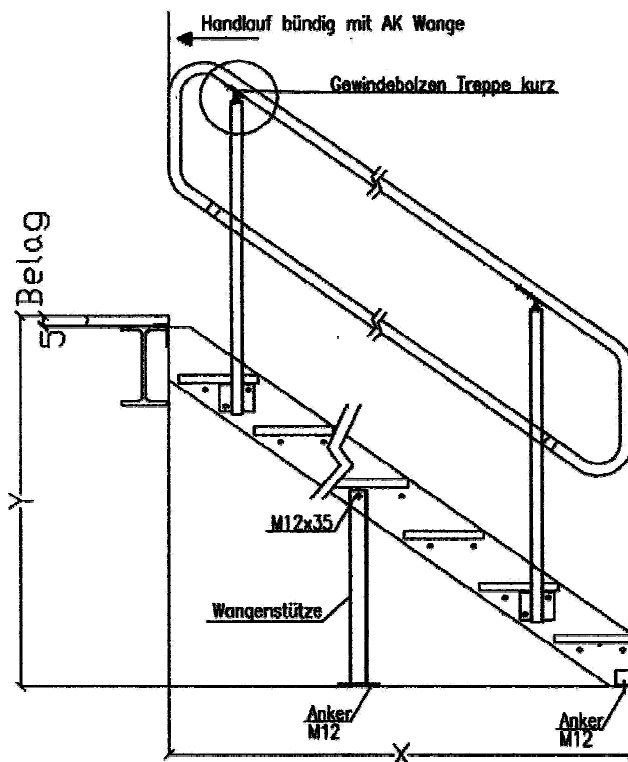
Treppenlauf = Smer stopnic
max. = maks.
Handlauf = Orijemalo
Verbindung Handlauf = Priključek
oprijemala
Kunststoffk. = Pokrov iz umetne mase
verschrauben Zebra-Pias = Privijte
zebraste matice

Stopniščna luknja: (večja od 3200 mm)



Treppenlauf = Smer stopnic
max. = maks.
Handlauf = Orijemalo
Verbindung Handlauf = Priključek
oprijemala
Kunststoffk. = Pokrov iz umetne mase
verschrauben Zebra-Pias = Privijte
zebraste matice
Treppe = Stopnice
verschrauben = Privijte

Pri montiranju stopnic z mrežno rešetko ali zaključno stopnico, z ali brez podesta, bodite pozorni na ustrezno zaporedje vijakov. Pri vsaki montaži je treba prilagoditi gibljiv del na natančno določeno dolžino, hkrati pa ga priviti z oprijemalom. Pri lesenih stopnicah bodite pozorni na dodatna navodila iz ustrezne mape z opisom montaže.



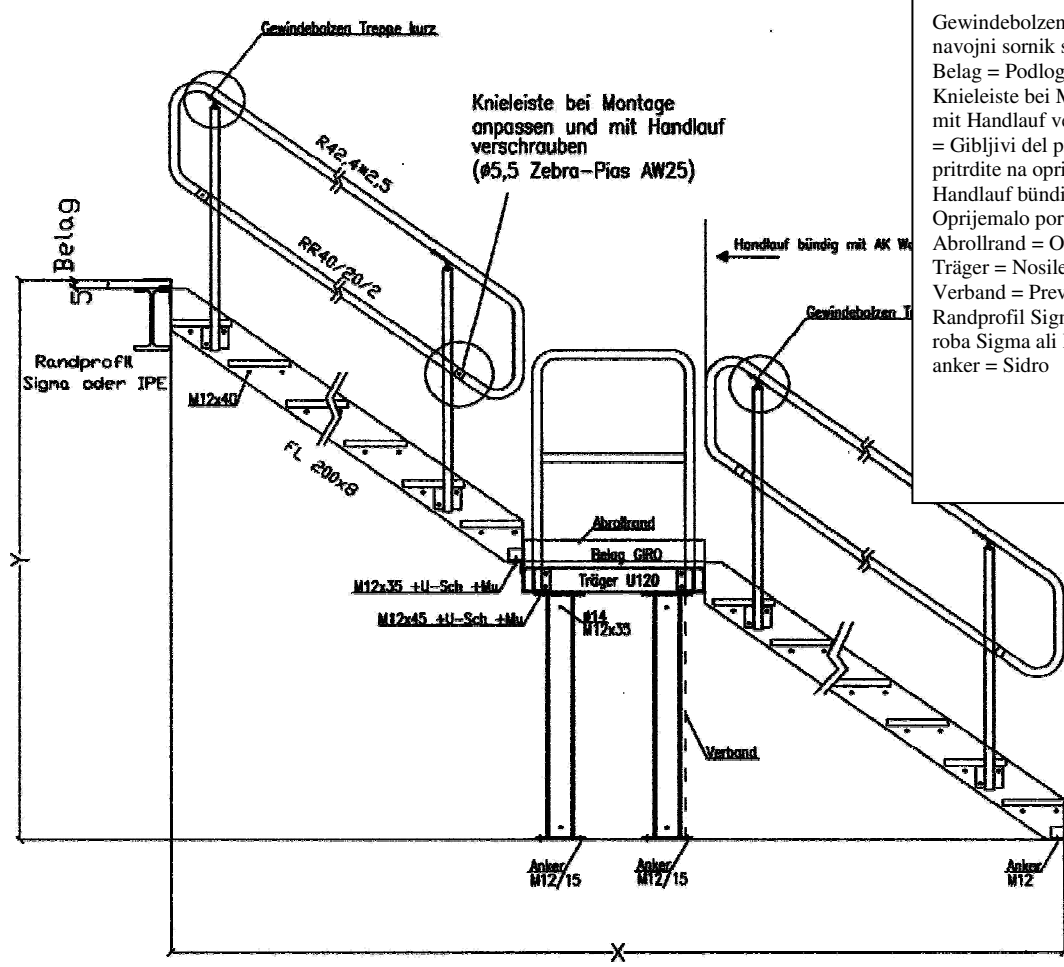
Handlauf bündig mit AK Wange =
Oprijemalo poravnano s stransko steno

Gewindebolzen Treppe kurz = Kratki navojni sornik stopnic

Belag = Podloga

Wangenstütze = Opornik stranske stene

Anker = Sidro



Gewindebolzen Treppe kurz = Kratki navojni sornik stopnic

Belag = Podloga

Knieleiste bei Montage anpassen und mit Handlauf verschrauben (Zebra Pias) = Gibljivi del pri montaži prilagodite in pritrdite na oprijemalo (zebrasta matica)

Handlauf bündig mit AK Wange = Oprijemalo poravnano s stransko steno

Abrollrand = Odvijalni rob

Träger = Nosilec

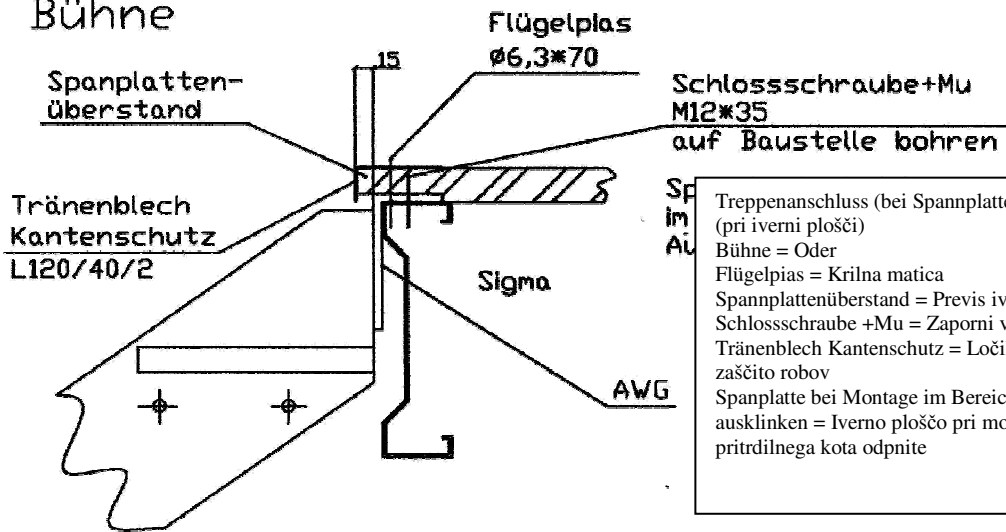
Verband = Prevez

Randprofil Sigma oder IPE = Profil roba Sigma ali IPE

anker = Sidro

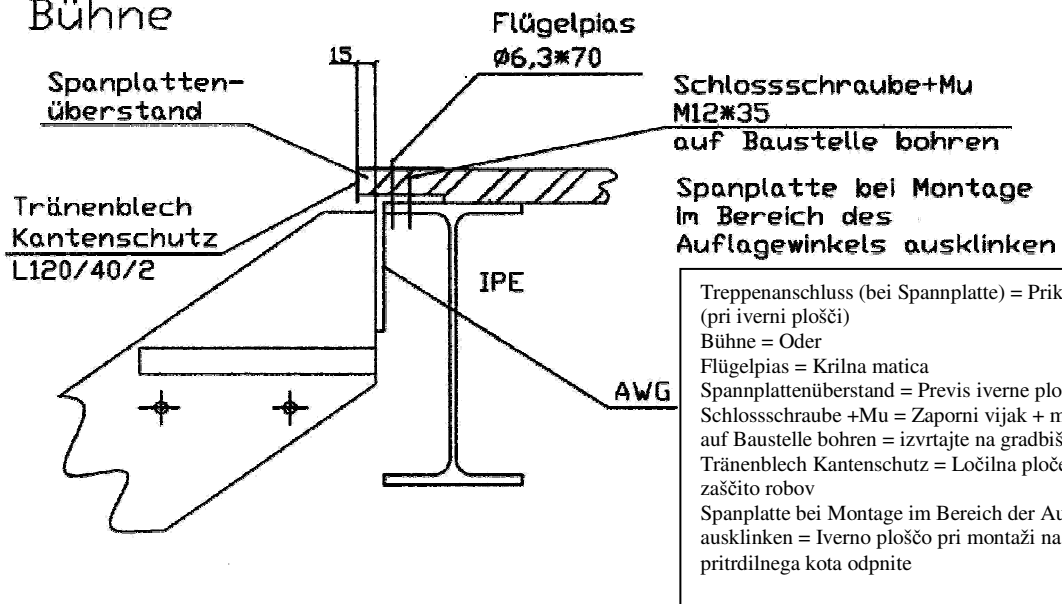
Sestav stopnice:

Treppenanschluss (bei Spanplatte)
Bühne



Treppenanschluss (bei Spannplatte) = Priključek stopnic (pri iverni plošči)
Bühne = Oder
Flügelplatt = Krilna matica
Spannplattenüberstand = Previs iverne plošče
Schlossschraube +Mu = Zaporni vijak + matica
Tränenblech Kantenschutz = Ločilna pločevina za zaščito robov
Spanplatte bei Montage im Bereich der Auflegewinkels ausklinken = Iverno ploščo pri montaži na področju pritrilnega kota odpnite

Treppenanschluss (bei Spanplatte)
Bühne



Treppenanschluss (bei Spannplatte) = Priključek stopnic (pri iverni plošči)
Bühne = Oder
Flügelplatt = Krilna matica
Spannplattenüberstand = Previs iverne plošče
Schlossschraube +Mu = Zaporni vijak + matica
auf Baustelle bohren = izvrtajte na gradbišču
Tränenblech Kantenschutz = Ločilna pločevina za zaščito robov
Spanplatte bei Montage im Bereich der Auflegewinkels ausklinken = Iverno ploščo pri montaži na področju pritrilnega kota odpnite

Treppe Boden
oder Zwischenpodest

Treppe Boden oder Zwischenpodest = Dno stopnic ali vmesni podest
Fußboden: Anker M12 = Tla: sidro M12
Podest = Podest

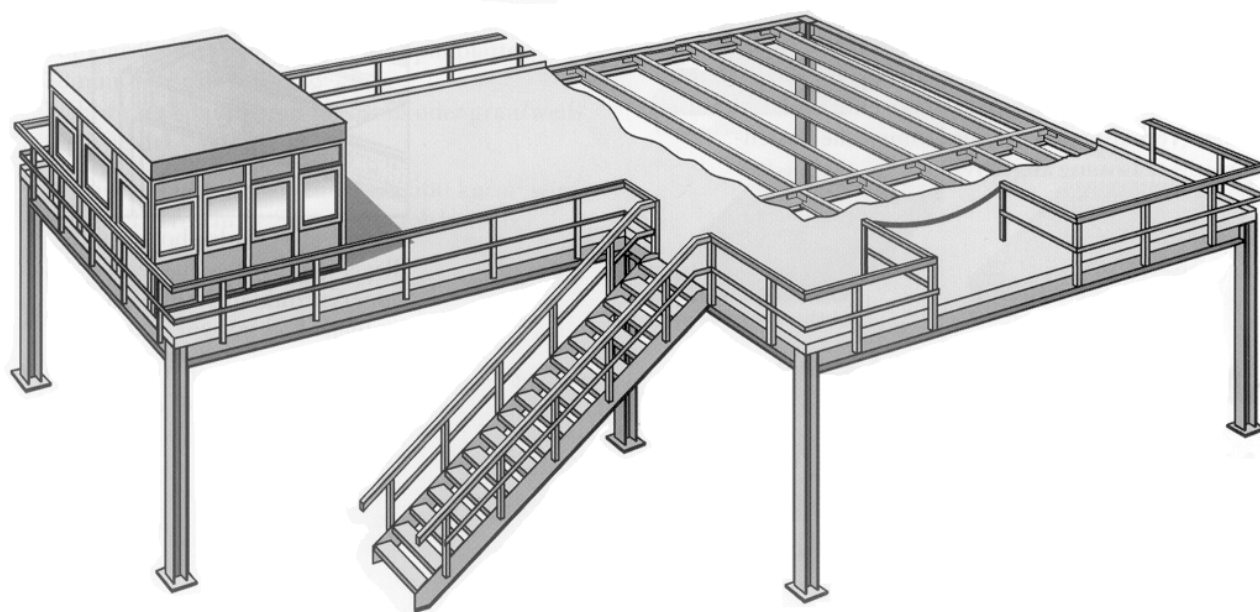


NAVODILA ZA UPORABO ZA ODRE

Čestitke za nakup vašega odra. Prosimo, upoštevajte naslednje napotke, saj boste tako zagotovili dolgoročno uporabo izdelka brez poškodb:

- **PLOSKOVNA OBREMNITEV**
Oder je predviden za ploskovno obremenitev, ki je navedena na tipski plošči.
 - **POSTAVLJANJE POLIC**
Če boste postavili na oder police, je treba preveriti, ali je morebiti potrebno pod nosilni stebriček police namestiti dodatne nosilce. V nasprotnem primeru lahko višje težišče povzroči zlom iverne talne obloge. Prosimo, da se v takšnih primerih obrnete na nas.
 - **VILIČAR**
Bodite pozorni na to, da oder postavite z dvizno mizo ali viličarjem v skladu z omenjenimi navodili. Če želite vedeti, kolikšna je obremenitev težišča odra, se z nami posvetujte pred postavitvijo odra.
 - **DVIŽNI PRIPOMOČKI**
Uporabljajte lahko le nakladalne pripomočke, ki so tehnično brezhibni (npr.: euro palete, katerih žebliji molijo navzven, lahko poškodujejo iverne plošče z znatnimi negativnimi posledicami).
 - a) **VERIŽNA DVIŽNA NAPRAVA**
Če uporabljate verižno dvizno napravo, se prepričajte, da je veriga od sprednjega dela odra oddaljena najmanj 80 cm. Kadar verižna dvizna naprava ni v uporabi, mora biti veriga zaklenjena.
 - b) **ROLO VRATA**
Dokler rolo vrata niso v uporabi, morajo biti zapahnjena.
 - c) **VARNOSTNA ZAPORNICA**
Varnostno zapornico odpirajte in zapirajte ročno. Uporabniku je onemogočeno stopiti z odra, ko je zapornica zaprta ter tudi, ko je odprta.
 - **NAPOTKI O TALNIH OBLOGAH**
Iverno oblogo odra lahko obrišete z vlažno krpo, treba pa se je izogibati daljšemu zastajanju vode na odru. Okrasne elemente lahko brez težav očistite s običajnimi gospodinjskimi čistili, pazite le, da ne vsebujejo sredstev za poliranje.
 - **SPREMEMBE**
Če želite oder spremeniti, potrebujete naše dovoljenje. Sicer obstaja nevarnost statike odra.
 - **BREME UDARCA**
Oporniki odra niso statično varovani pred bremeni udarcev.
 - **ŠČITNIK ROBOV**
Ščitnik robov bi naj preprečil obremenitev opornika odra, vendar ne prenese težjih udarcev. Če je ščitnik robov poškodovan, ga je treba zamenjati.
 - **PREGLED**
Na odru je treba redno, najkasneje v roku 1-2 let, opravljati pregled zaradi morebitnih poškodb (nepripravna uporaba, obraba itd.) z ozirom na način in trajanje uporabe. Prav tako je treba naključno preizkušati navojne spoje. Priporočamo, da iverne plošče preverite ali imajo morebiti kakšne poškodbe, saj s tem preprečite, da se prelomijo.
-

Návod na montáž



pre ocel'ové konštrukcie plošín

(Stav: jún 05)

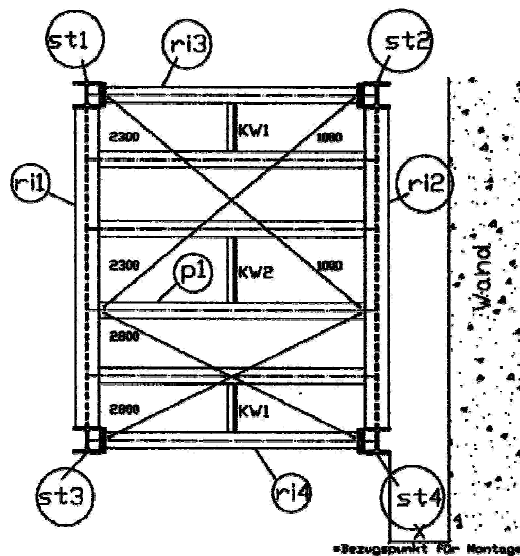
Návod na montáž pre plošiny

Skladové plošiny FISCHER sú konštrukcie oceľových skeletov, ktoré môžu byť zaopatrené príslušenstvom ako sú schody, zábradlie, odovzdávacie stanice, krytina alebo iné diely.

Hlavné konštrukčné skupiny pozostávajú z podpier (stojky), priečok (hlavný nosník), väzníc, (vedľajší nosník) výmen a sklopných výmen. Každá z týchto konštrukčných skupín je opatrená číslom položky, ktoré zodpovedá číslu na pláne položiek.

Príklad:

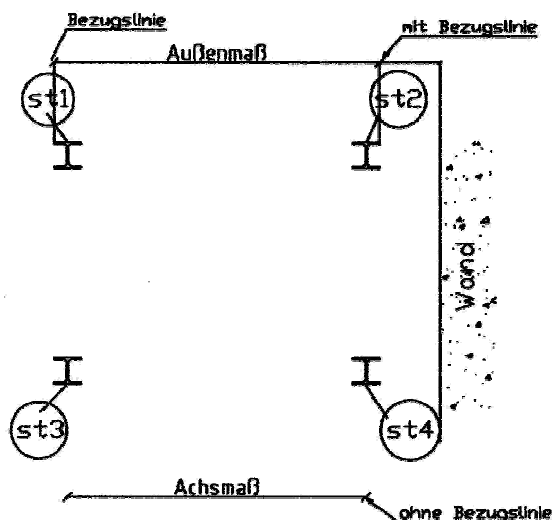
St1; St2; St3	Podpera 1; Podpera 2 ; Podpera 3
Ri1; Ri2; Ri3	Priečka 1; Priečka 2; Priečka 3
Pf1; Pf2; Pf3	Väznica 1; Väznica 2; Väznica 3
KW1; KW2	Sklopná výmena 1; Sklopná výmena 2
2800,3000	Väzba o celkovej dĺžke 2800mm resp. 3200mm



Presnú polohu stavebných dielov si zistíte na pláne položiek. Poloha plošiny sa zistí podľa vzťažného bodu pre montáž. Referenčné rozmery voči existujúcim stavebným objektom (steny, podpery hál, ostatné) sa musia dodržať. Pokiaľ by toto nemalo byť na pláne položiek udané, potom treba toto pred začnutím montáže so stavebníkom vyjasniť.

U väčších plošín je tento plán doplnený plánom podpier. U plánov podpier treba dbať na nasledujúce:

Kótovacie čiary s dlhými referenčnými čiarami sú vonkajšie rozmery, kótovacie čiary s krátkymi referenčnými čiarami sú rozmery osí.



Nemecko-slovenské preklady z obrázkov predchádzajúcej strany:

Wand	stena
Bezugspunkt für Montage	Referenčný bod pre montáž
Bezugslinie	referenčná čiara
Außenmaß mit Bezugslinie	vonkajší rozmer s referenčnou čiarou
Achsmaß ohne Bezugslinie	vzdialenosť osí bez referenčnej čiary

Podpery sa ukotvia v dlážke pomocou kotiev (hmoždiniek). Montážne pokyny pre príslušné ukotvenie si zistíte z priloženého návodu na použitie.

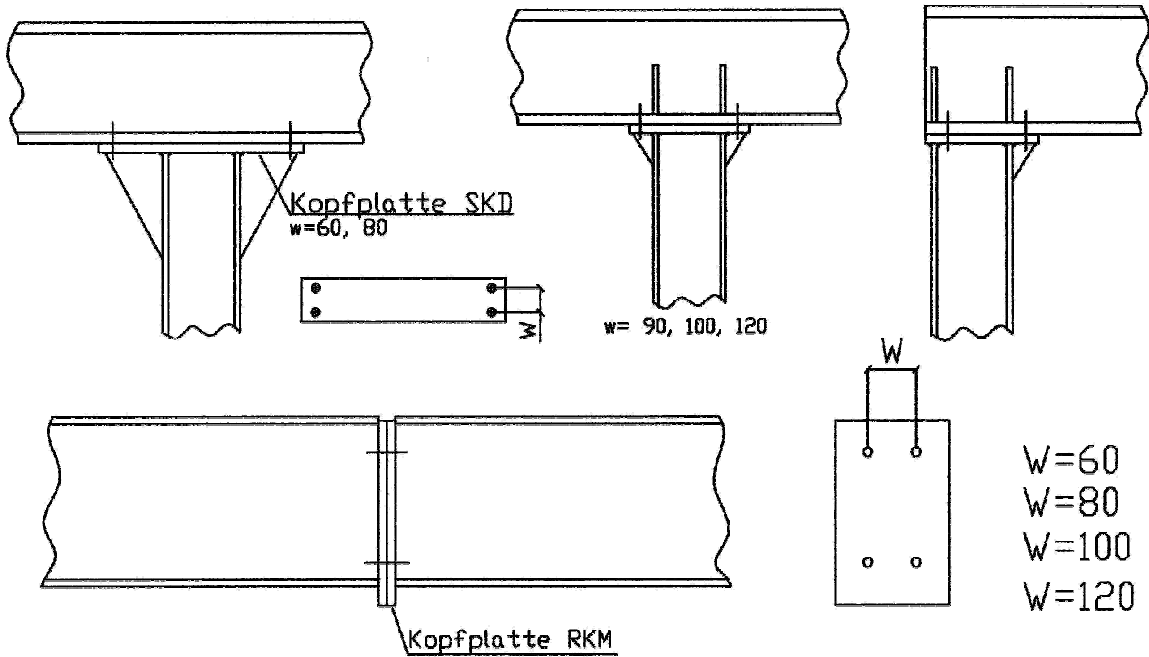
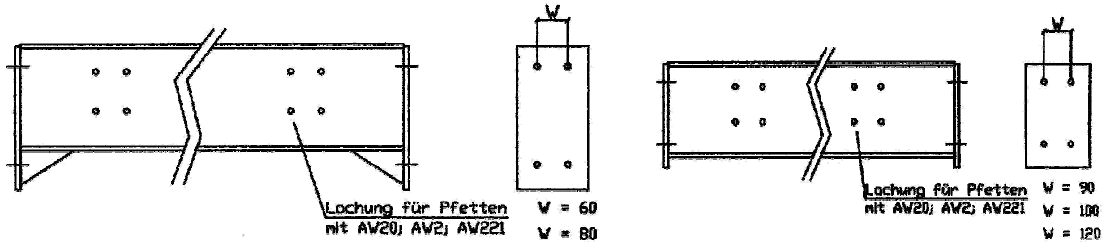
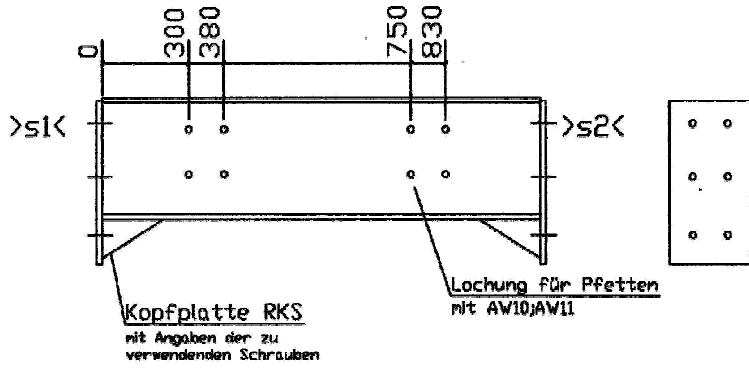
Vyrovnanie plošiny sa podľa požiadaviek vykoná podkladovým materiálom z plastu alebo z ocele (viď vždy príslušný zvláštny list). Oceľové dosky o hrúbke $t > 8\text{mm}$ treba privariť k základovej doske podpery.

Priečky sú nosné diely a priskrutkujú sa k podperám.

Pritom treba dbať na nasledujúce:

- Usporiadanie dier v stene priečky pri priskrutkovaných väzniciach nie je symetrické
- V detailných výkresoch je preto poloha pre pripojenie k podpere resp. k priečke znázornená (v obrázku: ľavá strana podpery St1, pravá strana podpery St2).

Rôzne druhy ohybove tuhých prípojev:



Nemecko-slovenské preklady z obrázkov predchádzajúcej strany:

Kopfplatte RKS
mit der Angabe der
zu verwendenden Schrauben

Hlavová doska RKS
s údajmi skrutiek,
ktoré sa majú použiť

Lochung für Pfetten
mit AW20; AW2; AW22

Dierovanie pre väznice
s AW20; AW2; AW22

Kopfplatte SKD

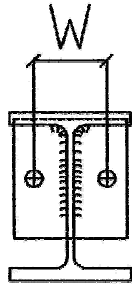
Hlavová doska SKD

Kopfplatte RKM

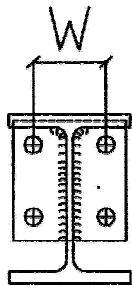
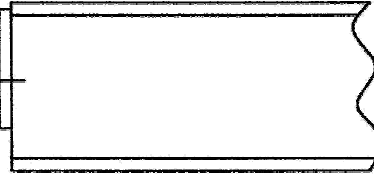
Hlavová doska RKM

Rôzné druhy kĺbových prípojev
so skrutkami s kvalitou 8.8 M12x40, M16x45, M20x50

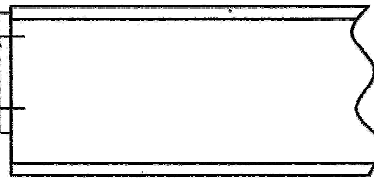
(W=60), (W=80), (W=100)
(W=50)



Kopfplatte RKG



Kopfplatte RKG



Uťahovací moment pre skrutky (MOS2) v Nm:

Uťahovacie momenty pre ohybovo tuhé a kĺbové prípoje

Veľkosť	Akost'	Uťahovací moment
M8	8.8	15
M10	8.8	30
M12	8.8	50
M16	8.8	125

Veľkosť	Akost'	Uťahovací moment
M12	10.9H.V.	100
M16	10.9H.V.	250
M20	10.9H.V.	450
M24	10.9H.V.	800
M27	10.9H.V.	1250

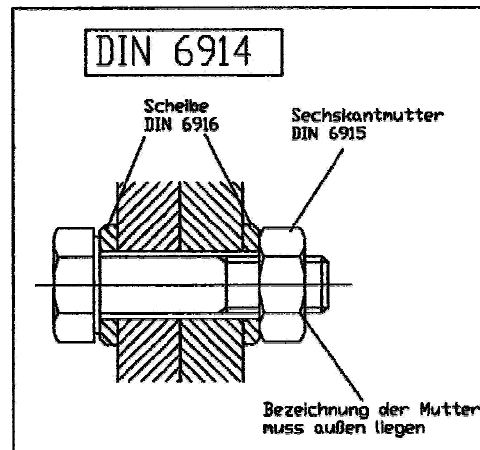
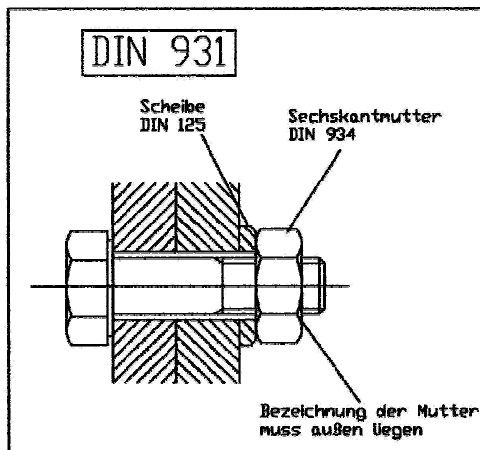
Spojenia, ktoré boli utiahnuté momentovým kľúčom, treba označiť (napr. označovanie farebnými bodkami). Pre prípoje treba použiť skrutky podľa jednotlivých výkresov.

Principiálne platí:

ohybovo tuhé prípoje (doska väčšia než priečka) → HV- 10.9 skrutka + 2 dosky + matica,

kĺbové prípoje (doska menšia než priečka) → skrutka 8.8 + doska + matica

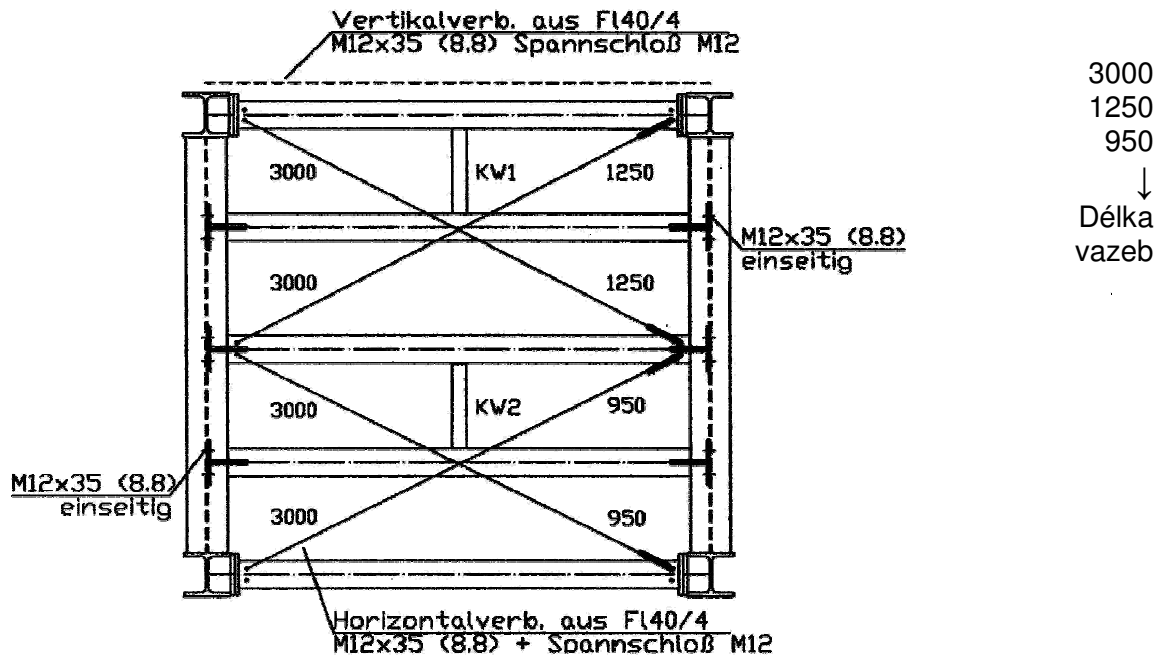
Ďalej potom treba dbať na polohu označovania (ležiaceho vonku) matice.



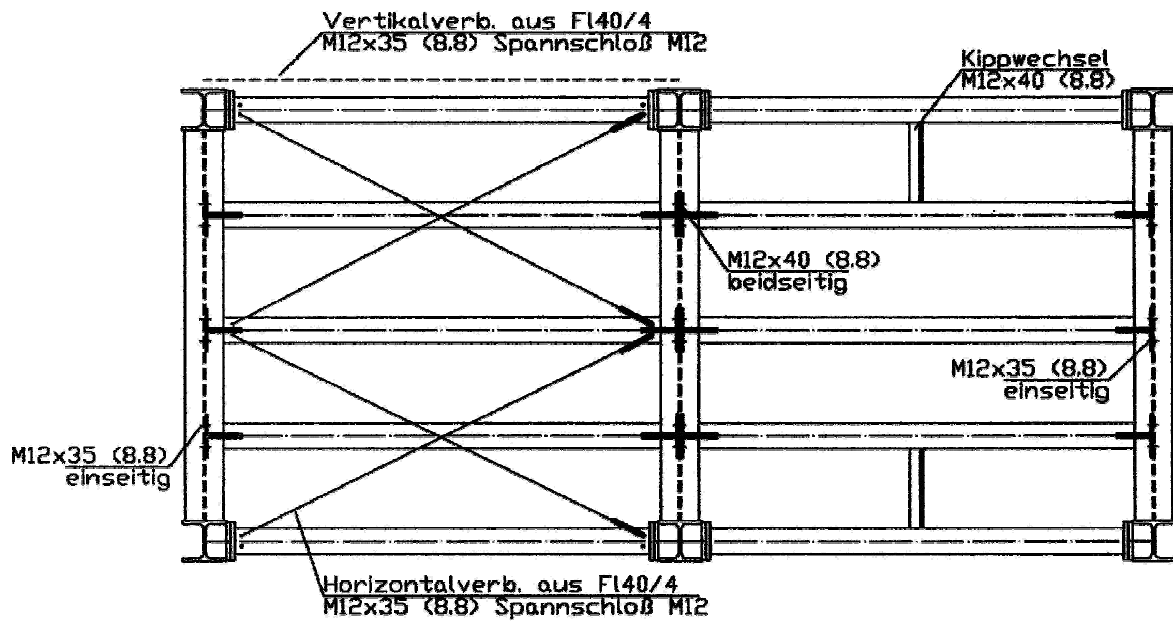
Nemecko-slovenské preklady z obrázkov predchádzajúcej strany:

Kopfplatte RGK	Hlavová doska RGK
Scheibe	disk
Sechskantmutter	šesťhranná matica
Bezeichnung der Mutter muss außen liegen	Označenie matice musí ležať vonku

Vázby a sklopné výmeny



Napnutie väzby sa vykoná vždy jedným upínacím zámkom M12.



Sklopné výmeny (KW) sa pripojujú skrutkami M12x40 8.8.

Nemecko-slovenské preklady z obrázkov predchádzajúcej strany:

Vertikalverb. aus FI40/4
M12x35 (8.8) Spannschloß M12

Vertikálna väzba z FI40
M12x35 (8.8) upínací zámok M12

einseitig

jednostranne

Horizontalverb. aus FI40/4
M12x35 (8.8) Spannschloß M12

Horizontálna väzba z FI40
M12x35 (8.8) upínací zámok M12

Kippwechsel

Sklopná výmena

beidseitig

obojsstranne

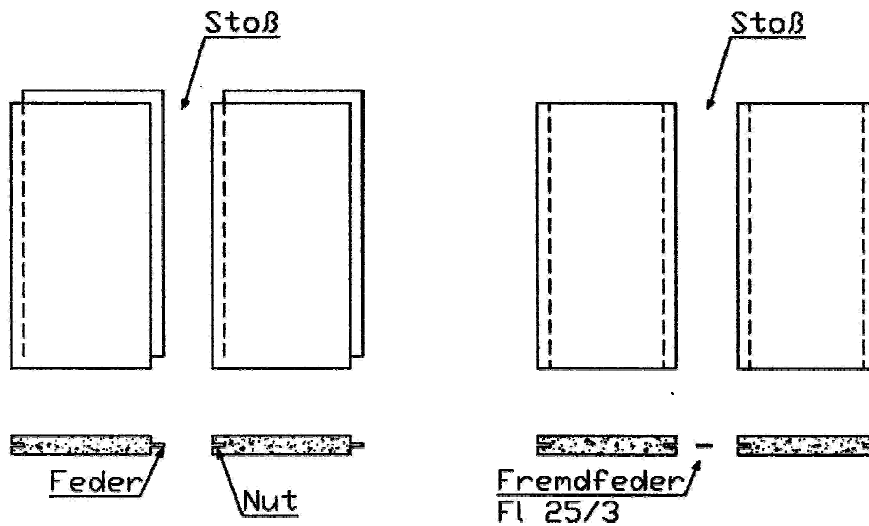
einseitig

jednostranne

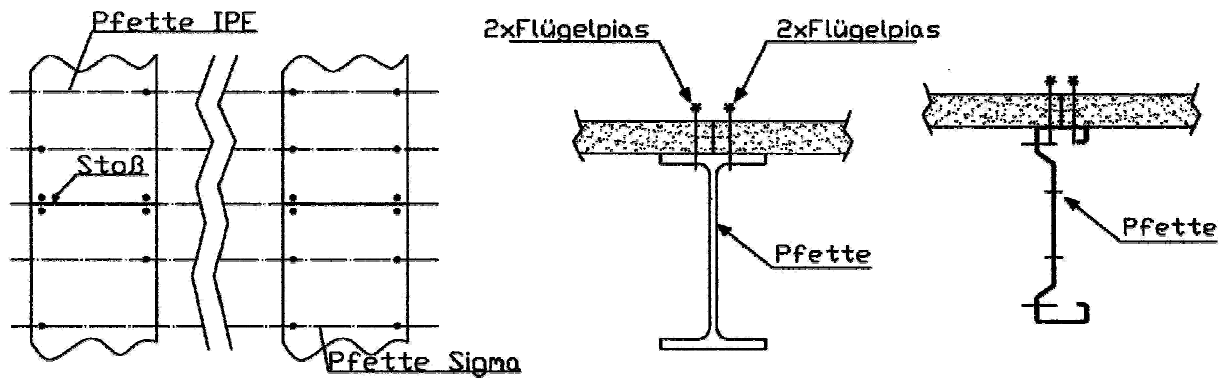
Pri montáži dielov príslušenstva treba dbať na nasledujúce:

1. Trieskové dosky

Trieskové dosky a) sa pokladajú na drážku a pero alebo b) sa pokladajú na drážku a cudzie pero.

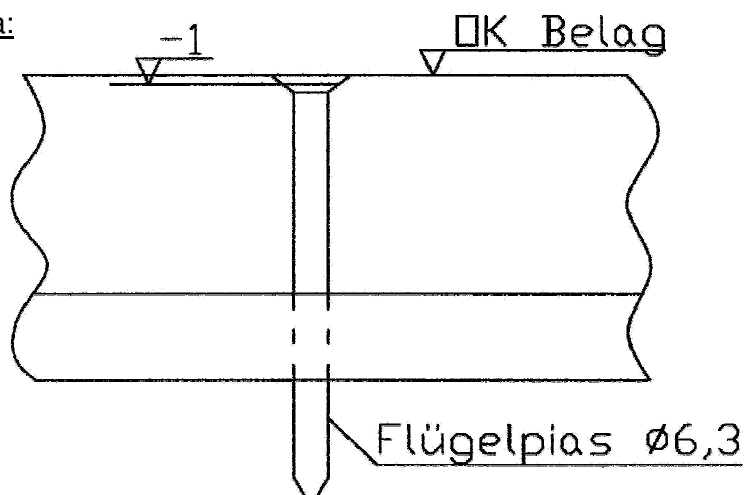


Spoj bez drážky a pera sa smie robiť iba na väznici. Pri spoji treba vykonať aspoň dve skrutkové spojenia na dosku, presné údaje vid' na pokladačskom výkrese.



Zoskrutkovanie sa vykoná vrtnými skrutkami s krídielkami (Flügelpias) (priemer = 6,3x80). Táto vrtná skrutka s krídielkami (by sa mala zarovnať s povrchom) smie byť zapustená do hĺbky max. 1mm.

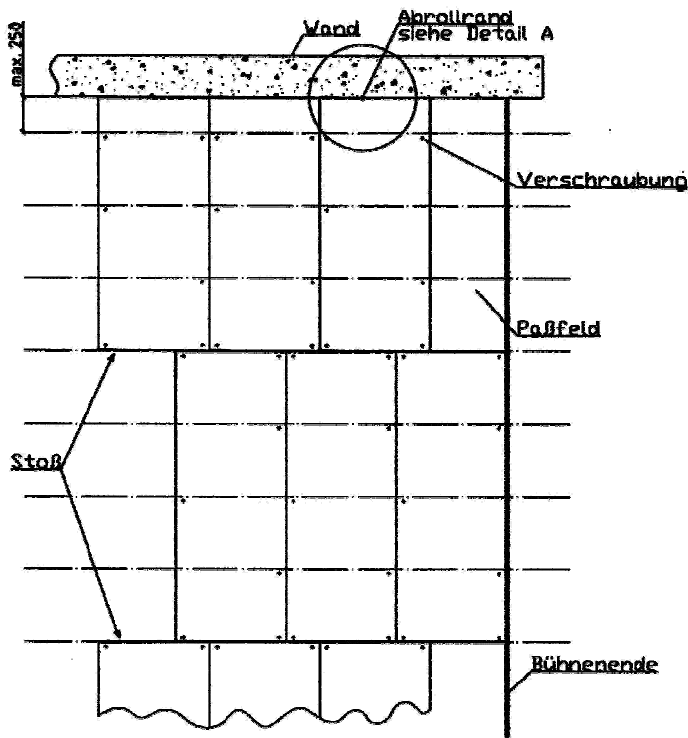
Triesková doska:



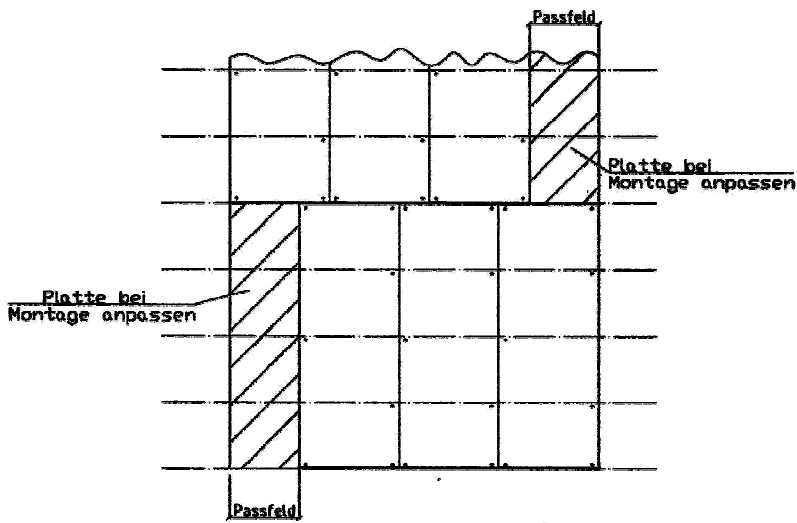
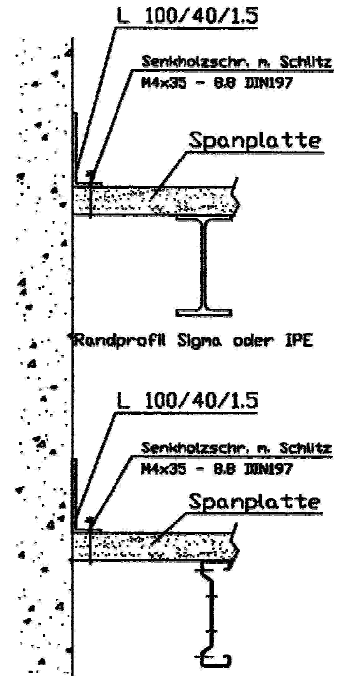
Nemecko-slovenské preklady z obrázkov predchádzajúcej strany:

Stoß	Spoj
Feder	Pero
Nut	Drážka
Fremdfeder	Cudzie pero
Pfette	Väznica
Flügelpias	Vrtná skrutka s krídielkami
Belag	Krytina dlážky

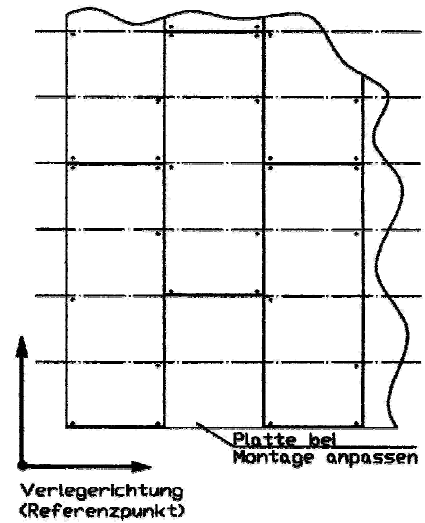
Trieskové dosky treba montovať s presadením a opatřit príslušnou krídlovou vrtnou skrutkou na každú dosku. U stenových oblastí treba trieskové dosky vsadiť presne na mieru. Treba vytvoriť odstup od steny cca 5-10 mm.



Detail A

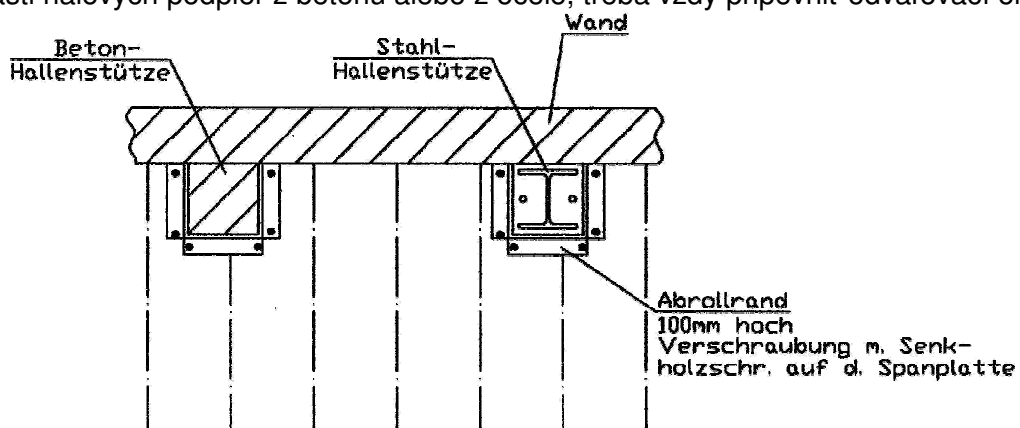


Presadenie v pozdĺžnom smere



Presadenie v priečnom smere

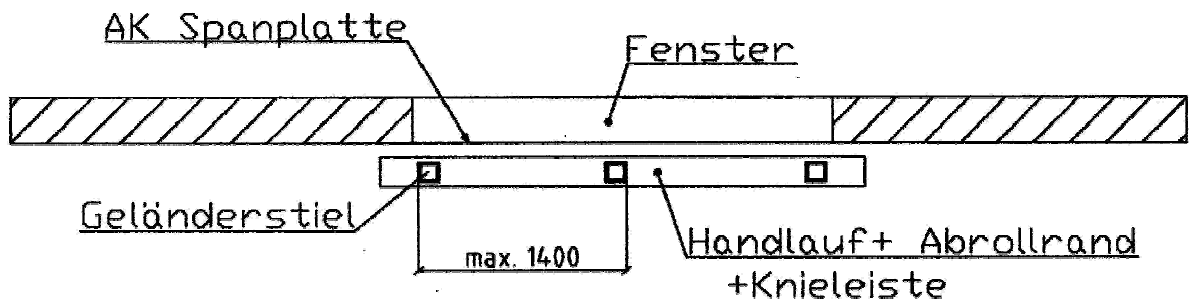
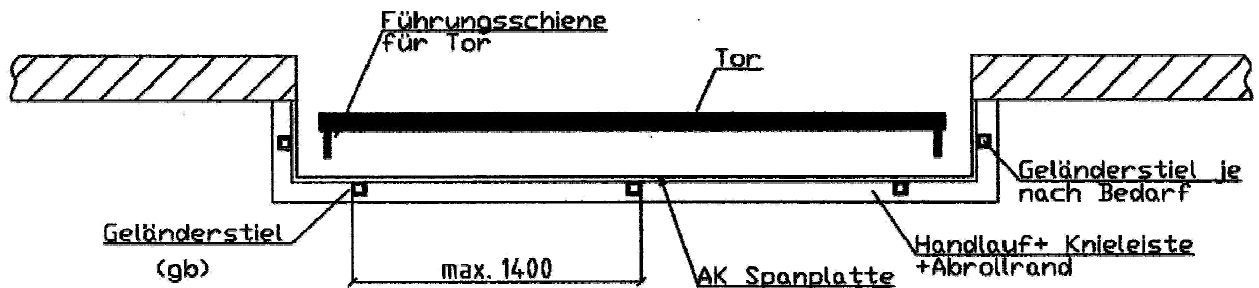
V oblasti halových podpier z betonu alebo z ocele, treba vždy pripevniť odvaľovací okraj.



Nemecko-slovenské preklady z obrázkov predchádzajúcej strany:

Abrollrand Siehe Detail A	Odvaľovací okraj viď detail A
Wand	Stena
Verschraubung	Skrutkové spojenie
Paßfeld	Okrajové pole
Stoß	Spoj
Bühnenende	Koniec plošiny
Paßfeld	Okrajové pole
Platte bei Montage anpassen	Prispôbiť dosku pri montáži
Randprofil Sigma oder IPE	Okrajový profil
Senkholzschraube m. Schlitz	Vrut so zápustnou hlavou s drážkou
Spanplatte	Triesková doska
Platte bei Montage anpassen	Dosku pri montáži prispôbiť
Verlegerichtung (Referenzpunkt)	Smer pokladania (referenčný bod)
Beton-Hallenstütze	Betonová halová podpera
Stahl-Hallenstütze	Oceľová halová podpera
Wand	Stena
Abrollrand 100 mm hoch	Odvaľovací okraj 100 mm vysoký
Verschraubung m. Senk- holzschr. auf d. Spanplatte	Skrutkové spojenie s vrutmi pre drevo se zápustnou hlavou na trieskovej doske

V oblasti okien resp. brán alebo dverí, treba vytvoriť príslušný odstup a táto oblasť sa musí zabezpečiť zábradlím. Zábradlie sa priskrutkuje k trieskovej doske pomocou poistnej dosky.

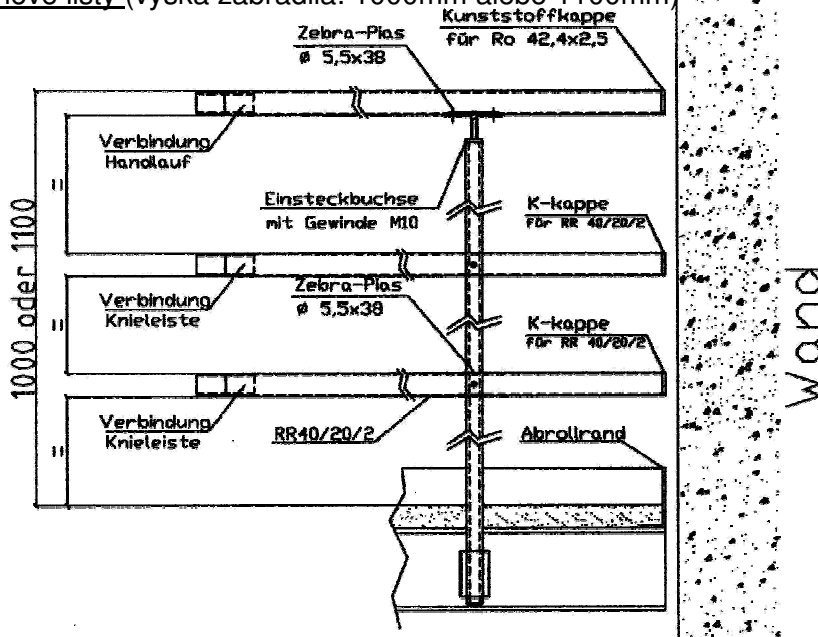


2. Zábradlie

Stojky zábradlia sa montujú na existujúce vývrty v priečke, pritom treba vyvoiť odvaľovací okraj pred montážou povlaku.

Držadlo zábradlia, kolenová lišta a odvaľovací okraj treba namontovať podľa nasledujúcich principiálnych skíc:

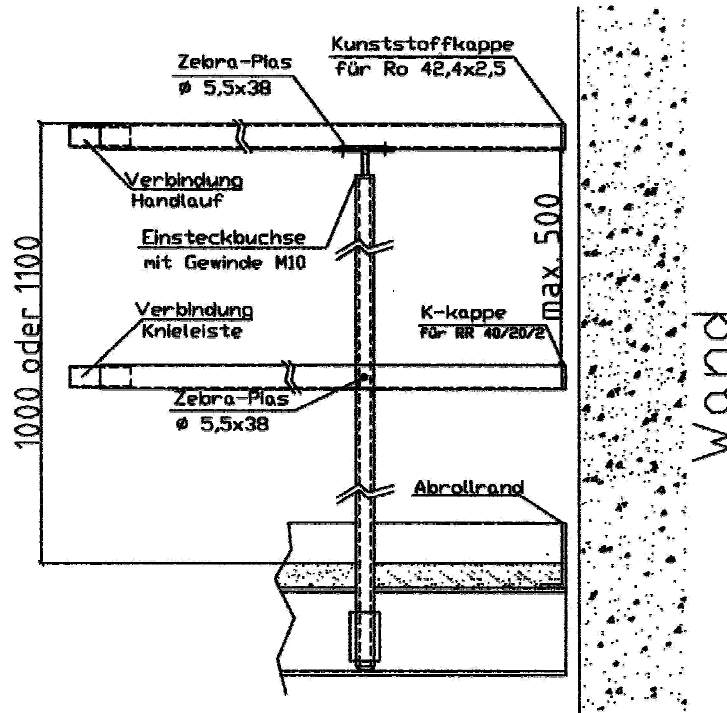
Dve kolenové lišty (výška zábradlia: 1000mm alebo 1100mm)



Nemecko-slovenské preklady z obrázkov predchádzajúcej strany:

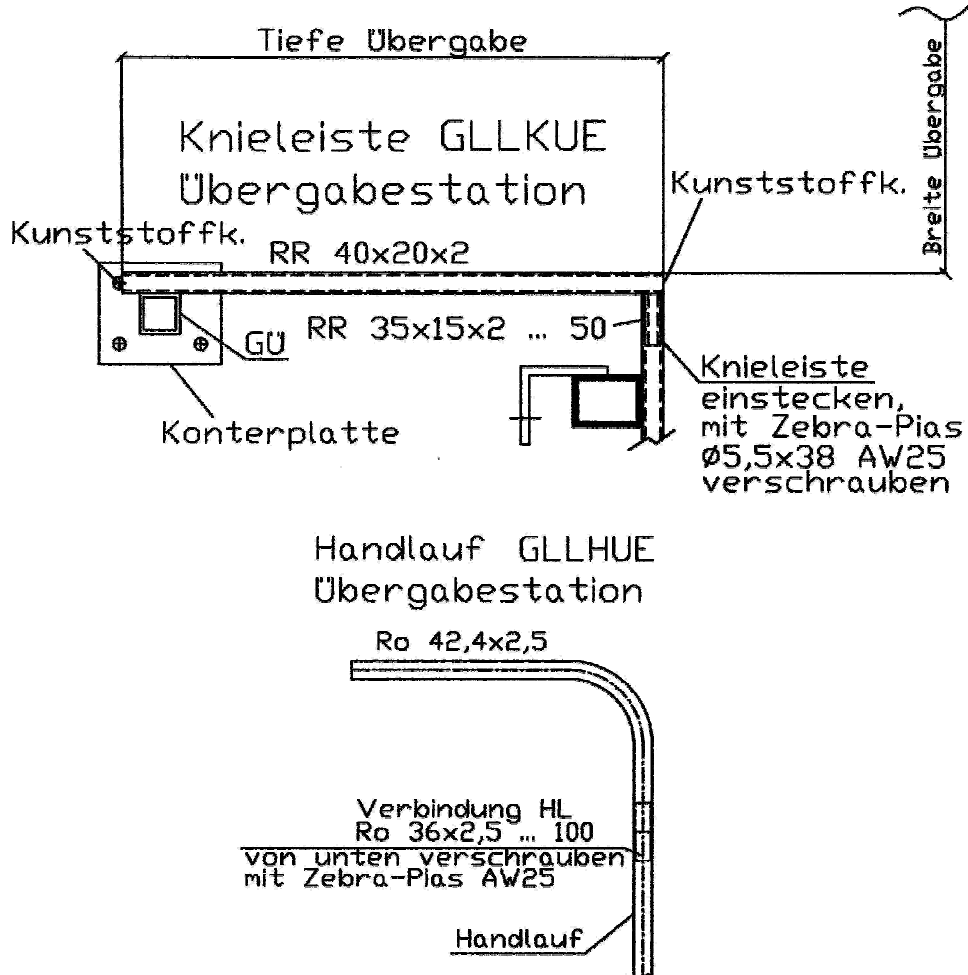
Führungsschiene für Tor	Vodiaca koľajnica pre bránu
Tor	Brána
Geländerstiel	Stojka zábradlia
AK Spanplatte	Triesková doska AK
Handlauf+Knieleiste + Abrollrand	Držadlo zábradlia+kolenová lišta +odvaľovací okraj
Geländerstiel je nach Bedarf	Stojka zábradlia podľa potreby
AK Spanplatte	AK triesková doska
Fenster	Okno
Geländerstiel	Stojka zábradlia
Handlauf+ Abrollrand + Knieleiste	Držadlo zábradlia +odvaľovací okraj +kolenová lišta
Zebra-Pias	Vrtná skrutka Zebra-Pias
Kunststoffkappe für Ro 42,4x2,5	Plastová čapička pre Ro 42,4x2,5
Verbindung Handlauf	Spojenie držadlo zábradlia
Einsteckbuchse mit Gewinde M10	Zasúvacie puzdro so závitom M10
K-Kappe für RR 40/20/2	Čapička K pre RR 40/20/2
Verbindung Knieleiste	Spojenie kolenová lišta
Zebra-Pias	Vrtná skrutka Zebra-Pias
K-Kappe für RR 40/20/2	Čapička K pre RR 40/20/2
Abrollrand	Odvaľovací okraj
1000 oder 1100	1000 alebo 1100
Wand	Stena

Kolenová lišta (výška zábradlia: 1000mm alebo 1100mm)



Odozdávacia stanica:

Roletové dvere a vpust treba podľa návodu na montáž zistiť z výrobných výkresov



Nemecko-slovenské preklady z obrázkov predchádzajúcej strany:

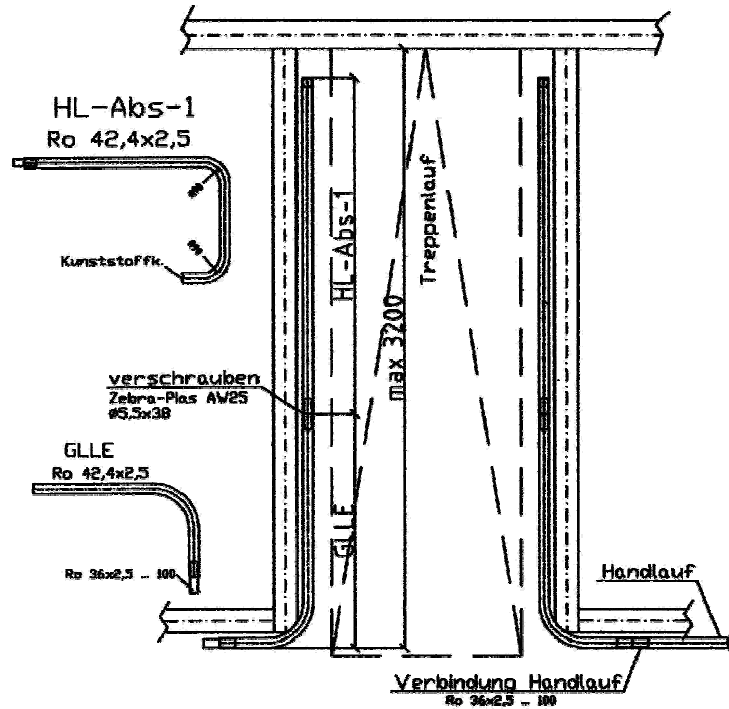
Zebra-Pias	Vrtná skrutka Zebra-Pias
Kunststoffkappe für Ro 42,4x2,5	Plastová čapička pre Ro 42,4x2,5
Verbindung Handlauf	Spojenie držadlo zábradlia
Einsteckbuchse mit Gewinde M10	Zasúvacie puzdro so závitom M10
K-Kappe für RR 40/20/2	Čapička K pre RR 40/20/2
Verbindung Knieleiste	Spojenie kolenová lišta
Zebra-Pias	Vrtná skrutka Zebra-Pias
K-Kappe für RR 40/20/2	Čapička K pre RR 40/20/2
Abrollrand 1000 oder 1100	Odvaľovací okraj 1000 alebo 1100
Wand	Stena
Tiefe Übergabe	Hlboké odovzdávanie
Knieleiste GLLKUE Übergabestation	Kolenová lišta GLLKUE Odovzdávacia stanica
Kunststoffk.	Plastová čapička
Breite Übergabe	Široké odovzdávanie
Konterplatte	Poistná doska
Knieleiste	Kolenová lišta
einstecken mit Zebra-Pias Ø 5,5x38 AW25 verschrauben	zastrčiť s vrtnou skrutkou Zebra-Pias Ø 5,5x38 AW25 zoskrutkovať
Handlauf GLLHUE Übergabestation	Držadlo zábradlia GLLHUE Odovzdávacia stanica
Verbindung HL von unten verschrauben mit Zebra-Pias	Spojenie HL odspodu zoskrutkovať s vrtnou skrutkou Zebra-Pias
Handlauf	Držadlo zábradlia

3. Schody

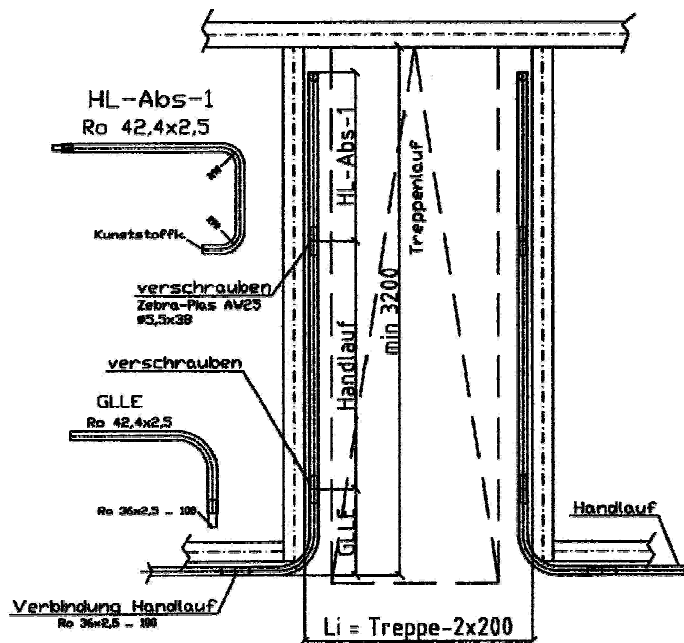
Pre montáž schodov a zábradlia na schodnice treba použiť M12x40. U schodov začínajúc istou výškou a (a šírkou) treba namontovať podpery s väzbou.

Schodišťová diera: (menšia než 3200mm)

Kolenovú lištu natupo spojiť a opatriť plastovou čapičkou.



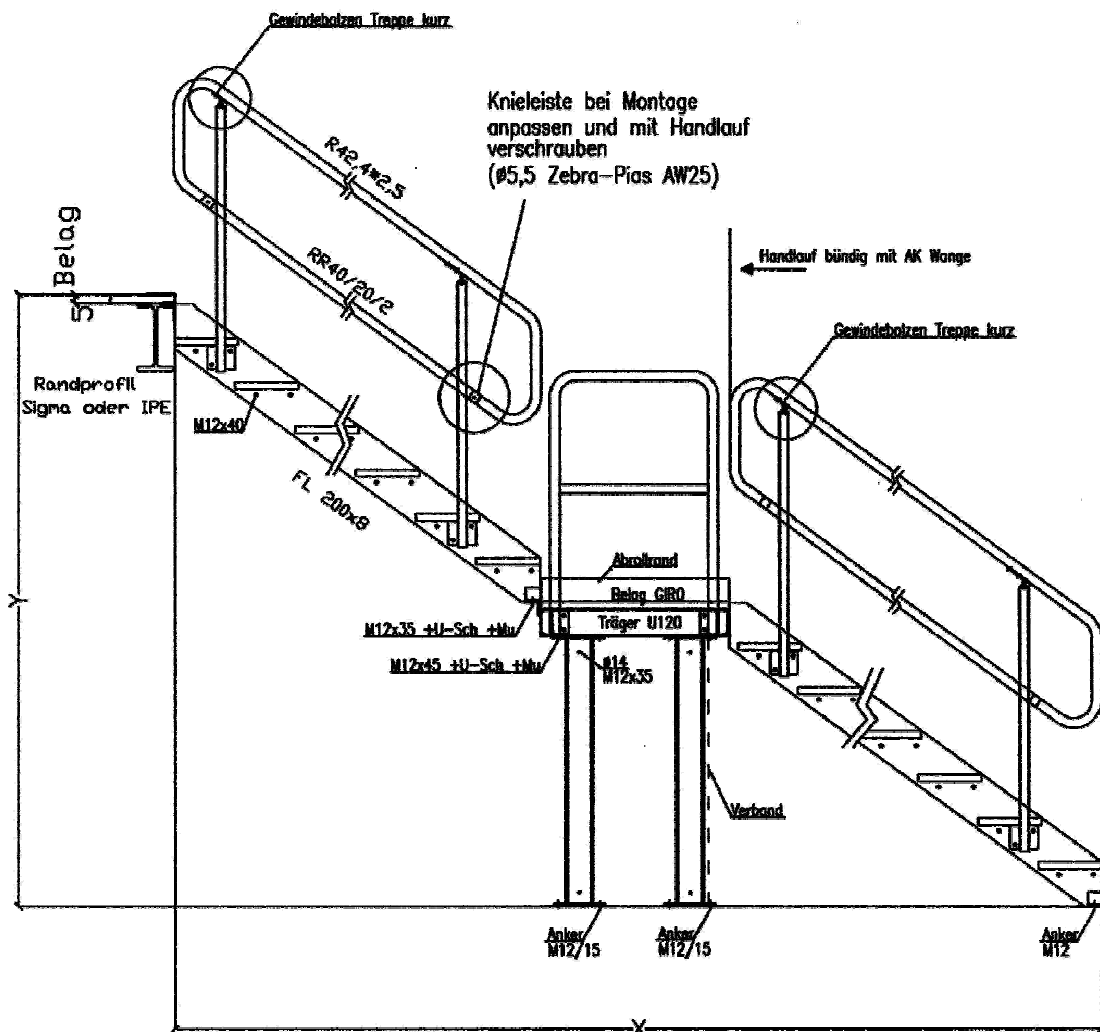
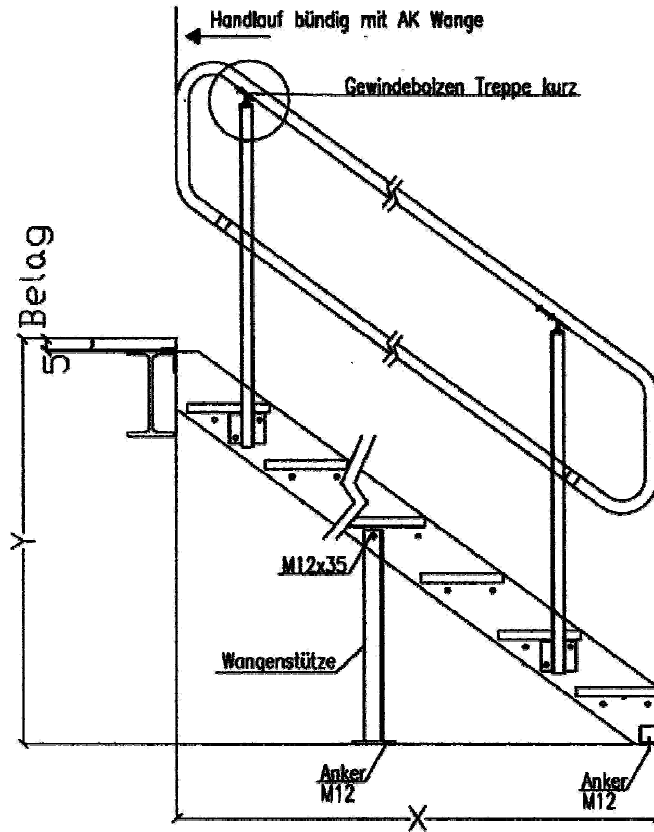
Schodišťová diera: (väčšia než 3200mm)



Nemecko-slovenské preklady z obrázkov predchádzajúcej strany:

Kunststoffk.	Plastová čapička
verschrauben	zoskrutkovať
Treppenlauf	Schodišťové rameno
Handlauf	Držadlo zábradlia
Verbindung Handlauf	Spojenie s držadlom zábradlia

Pri montáži schodišťa so schodmi s roštom alebo s plechom s lístkovými výstupkami, s odpočívadlom alebo bez neho, treba dbať na príslušné usporiadanie skrutiek. Kolenovú lištu treba pri montáži prispôbiť presnej dĺžke a navyše ju treba zoskrutkovať s oblúkom držadla zábradlia. U drevených schodov treba navyše zohľadniť prídavné návody z príslušnej montážnej mapy.

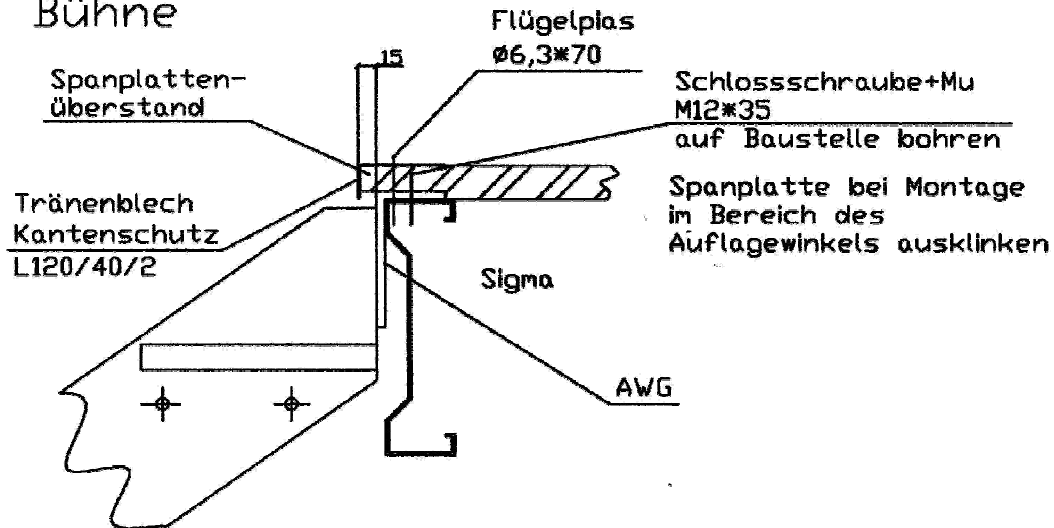


Nemecko-slovenské preklady z obrázkov predchádzajúcej strany:

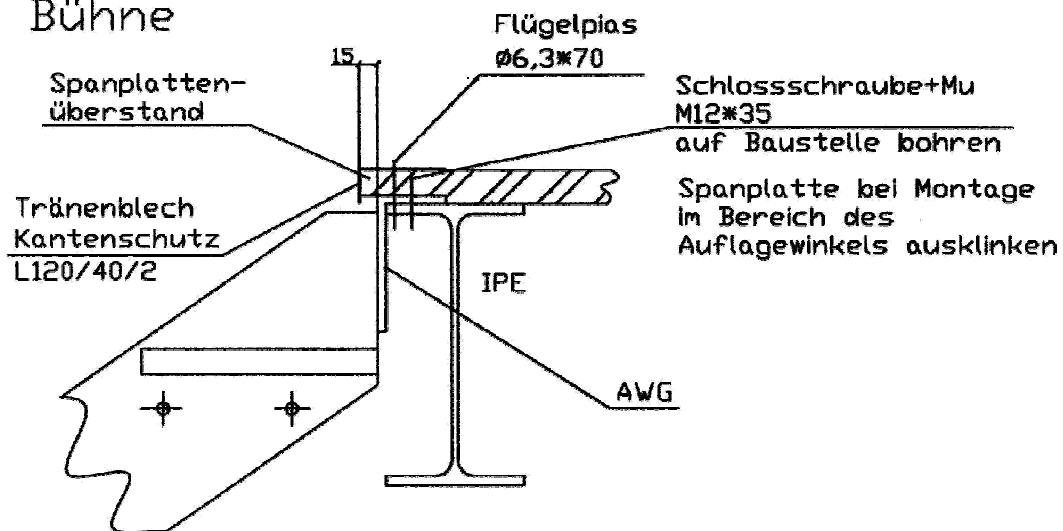
Hnadlauf bündig mit AK Wange	Držadlo zábradlia zarovnané so schodnicou AK
Gewindebolzen Treppe kurz	Svorník so závitom schodište krátky
Belag	Krytina dlážky
Wangenstütze	Podpera schodnice
Anker	Kotva
Knieleiste bei Montage anpassen und mit Handlauf verschrauben	Kolenovú lištu pri montáži prispôbiť a zoskrutkovať s držadlom zábradlia
Randprofil Sigma oder IPE	Okrajový profil Sigma alebo IPE
Abrollrand	Odvaľovací okraj
Belag GIRO	Krytina dlážky GIRO
Träger	Nosník
Verband	Väzba
Anker	Kotva

Pripojenie schodišt'a:

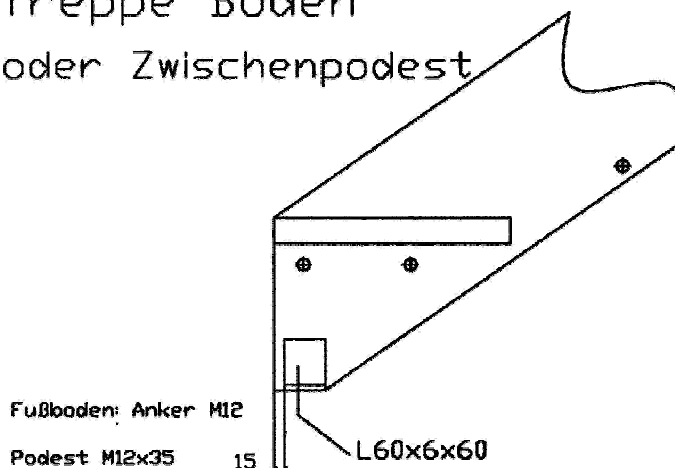
Treppenanschluss (bei Spanplatte) Bühne



Treppenanschluss (bei Spanplatte) Bühne



Treppe Boden oder Zwischenpodest



Nemecko-slovenské preklady z obrázkov predchádzajúcej strany:

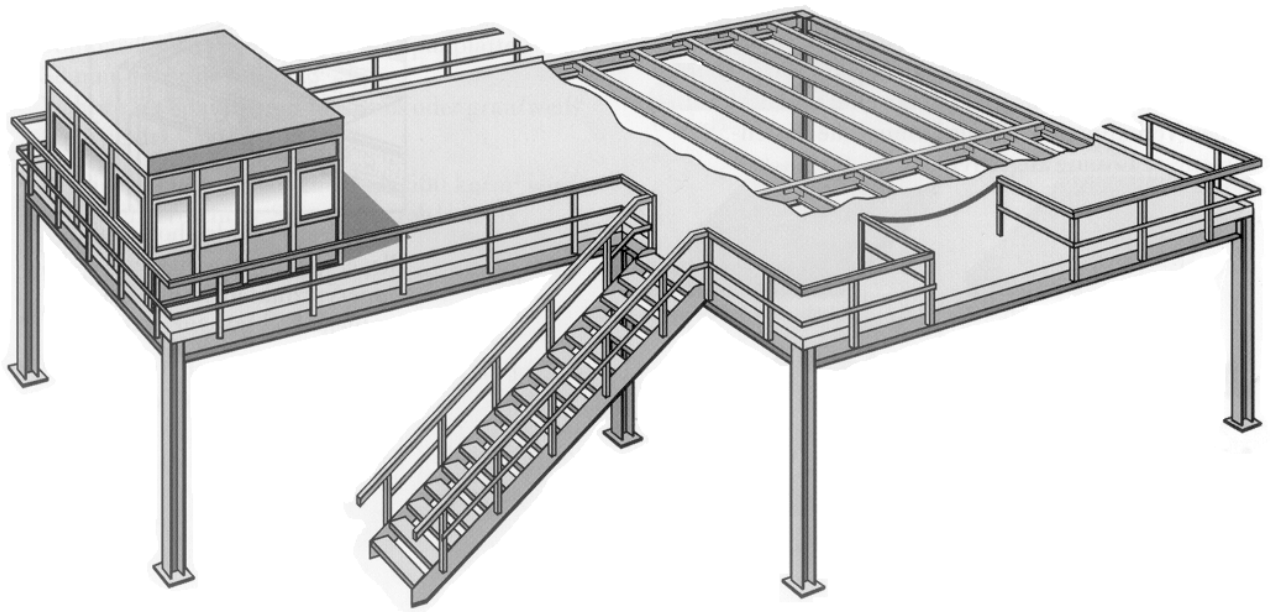
Treppenanschluss (bei Spanplatte)	Pripojenie schodišťa (pri trieskovej doske)
Bühne	Plošina
Flügelpias	Vrtná skrutka s krídielkami
Spanplatten-überstand	Presadenie trieskovej dosky
Schlossschraube+Mu M12□35 auf Baustelle bohren	Zámková skrutka+matica M12□35 vrtat' na stavenisku
Tränenblech Kantenschutz	Plech s lístkovými výstupkami ochranná okrajová lišta
Spanplatte bei Montage im Bereich des Auflagewinkels ausklinken	Trieskovú dosku pri montáži v oblasti oporného uholníka odpojiť
Treppe Boden oder Zwischenpodest	Schodište dlážka alebo medziposchod'ové odpočívadlo
Fußboden: Anker M12	Dlážka: kotva M12
Podest M12x35	Odpočívadlo

POKYNY PRE POUŽÍVATEĽOV PRE PLOŠINY

Srdečne Vám blahoprajeme ku kúpe Vašej plošiny. Prosíme o zohľadnenie nasledujúcich pokynov, aby bolo zaručené dlhodobé, bezporuchové používanie tohoto produktu:

- **PLOŠNÉ ZAŤAŽENIE**
Táto plošina je dimenzovaná pre plošné zaťaženie uvedené na typovom štítku.
 - **OBŠADENIE REGÁLMI**
Keby ste mali umiestniť regály na plošine, potom treba skontrolovať to, či by sa prípadne mali podložiť rozdeľovače zaťaženia pod stojky regálov. Ináč môžu bodové zaťaženia viesť k prelomeniu krytiny dlážky s trieskovými doskami. V takýchto prípadoch nás prosím kontaktujte predom.
 - **PROSTRIEDOK PRE POZEMNÚ DOPRAVU**
Ak máte v úmysle používať plošinu so zdvíhacím vozíkom alebo s prostriedkom pre pozemnú dopravu, potom príslušne platia predchádzajúce výklady. Za účelom zistenia schopnosti plošiny zniesť bodové zaťaženie, nás prosím kontaktujte pred príslušným používaním plošiny.
 - **ODOVZDÁVACIA STANICA**
Používať sa smú iba nakladacie pomocné prostriedky, ktoré sú technicky v bezvadnom stave (napr. europalety, ktoré majú vyčnievajúce klince, vedú k poškodeniu trieskovej dosky so závažnými negatívnymi dôsledkami).
 - a) **ODOVZDÁVACIA STANICA S REŤAZOU**
Pri odovzdávacej stanici s reťazou musí byť zaistené to, že je reťaz pripevnená minimálne s odstupom 80 cm od prednej hrany plošiny. Keď sa odovzdávacia stanica nepoužíva, musí byť reťaz uzamknutá.
 - b) **ROLETOVÉ DVERE**
Roletové dvere musia byť zatvorené, pokiaľ sa nepoužívajú.
 - c) **BEZPEČNOSTNÝ PRIEPUST**
Bezpečnostný priepust sa otvára a zatvára ručne. Ani v zavretom ani v otvorenom stave nie je pre obsluhu na plošine možné, prestúpiť cez okraj plošiny.
 - **POKYNY KU KRYTINE DLÁŽKY**
Pri plošine s krytinou na trieskovej doske, sa triesková doska skrz utretie na mokro nenaruší. Trvalým nazhromaždeniam vody na plošine sa však treba vyvarovať. Pri dekore možno použiť bežne predávané čistiace prostriedky pre domácnosť, pokiaľ nie sú zriedené abrazívnymi látkami.
 - **ZMENY**
Zmeny plošiny vyžadujú náš súhlas. Ináč odpadá záruka za statiku plošiny.
 - **NÁRAZOVÉ ZAŤAŽENIA**
Podpery plošiny nie sú staticky dimenzované pro nárazové zaťaženie.
 - **OCHRANA PROTI NÁRAZOM**
Ochrana proti nárazom má zabrániť narazeniam do podpier plošiny, nemôže však pohltiť žiadne nárazové záťaž. Poškodenú ochranu proti nárazom treba vymeniť.
 - **KONTROLA**
V závislosti od druhu a doby používania, by sa mala plošina ohľadne možných poškodení (chybné používanie, opotrebenie, atď.) pravidelne kontrolovať, najneskoršie po 1-2 rokoch. Pritom treba metódou náhodnej kontroly kontrolovať aj skrutkové spojenia. Odporúčame obzvlášť kontrolovať trieskové dosky ohľadne prípadných povrchových škôd, aby sa predišlo prielomom trieskových dosák.
-

Návod na montáž



pro ocelové konstrukce plošin

(Stav: červen 05)

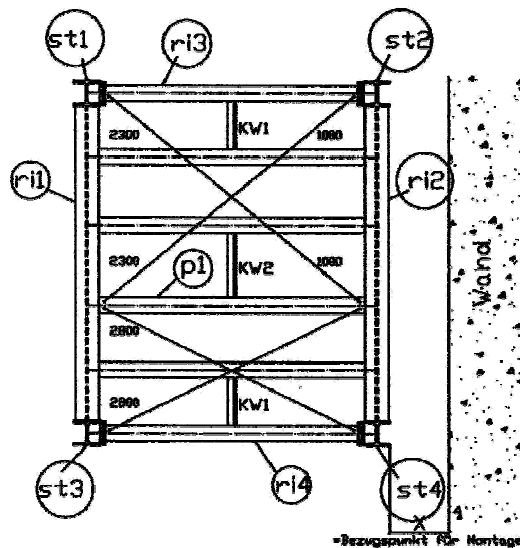
Návod na montáž pro plošiny

Skladové plošiny FISCHER jsou konstrukce ocelových skeletů, které mohou být opatřené příslušenstvím jako jsou schody, zábradlí, předávací stanice, krytina anebo jiné díly.

Hlavní konstrukční skupiny pozůstávají z podpěr (sloupky), rozpěr (hlavní nosník), vaznic, (vedlejší nosník) výměn a sklopních výměn. Každá z těchto konstrukčních skupin je opatřena číslem položky, které odpovídá číslu na plánu položek.

Příklad:

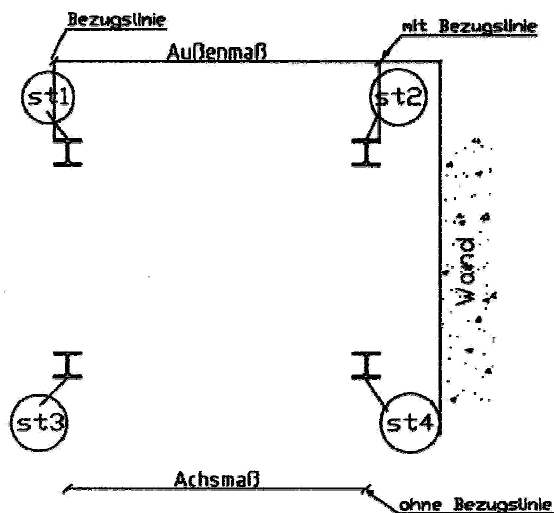
St1; St2; St3	Podpěra 1; Podpěra 2 ; Podpěra 3
Ri1; Ri2; Ri3	Rozpěra 1; Rozpěra 2; Rozpěra 3
Pf1; Pf2; Pf3	Vaznice 1; Vaznice 2; Vaznice 3
KW1; KW2	Sklopná výměna 1; Sklopná výměna 2
2800,3000	Vazba o celkové délce 2800mm resp. 3200mm



Přesnou polohu stavebních dílů si zjistíte na plánu položek. Poloha plošiny se zjistí podle vztažného bodu pro montáž. Referenční rozměry vůči stávajícím stavebním objektům (stěny, podpěry hal, ostatní) se musí dodržet. Pokud by toto nemělo být na plánu položek udané, je třeba toto před započítáním montáže se stavebníkem vyjasnit.

U větších plošin je tento plán doplněn plánem podpěr. U plánu podpěr je třeba dbát na následovné:

Kótovací čáry s dlouhými referenčními čarami jsou vnější rozměry, kótovací čáry s krátkými referenčními čarami jsou rozměry osí.



Německo-české překlady z obrázků předešlé strany:

Wand	stěna
Bezugspunkt für Montage	Referenční bod pro montáž
Bezugslinie	referenční čára
Außenmaß	vnější rozměr
mit Bezugslinie	s referenční čarou
Achsmaß	vzdálenost os
ohne Bezugslinie	bez referenční čáry

Podpěry se ukotví v podlaze pomocí kotev (hmoždinek). Montážní pokyny pro příslušné ukotvení si zjistěte z přibaleného návodu k použití.

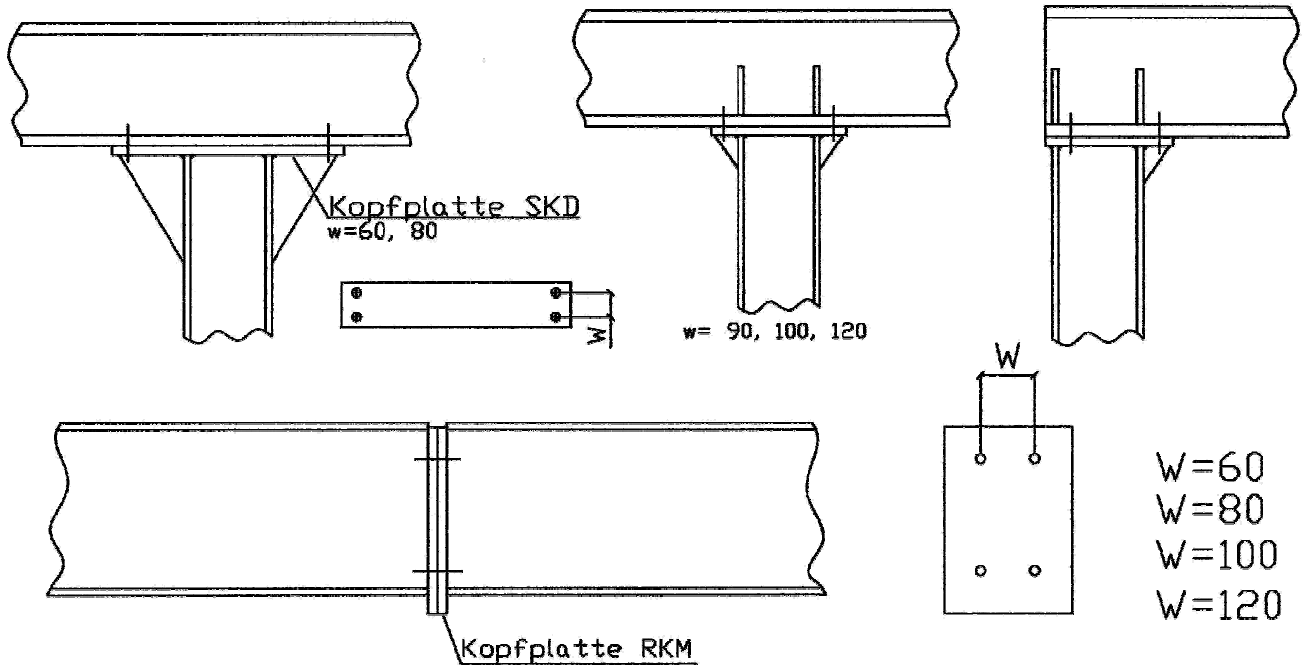
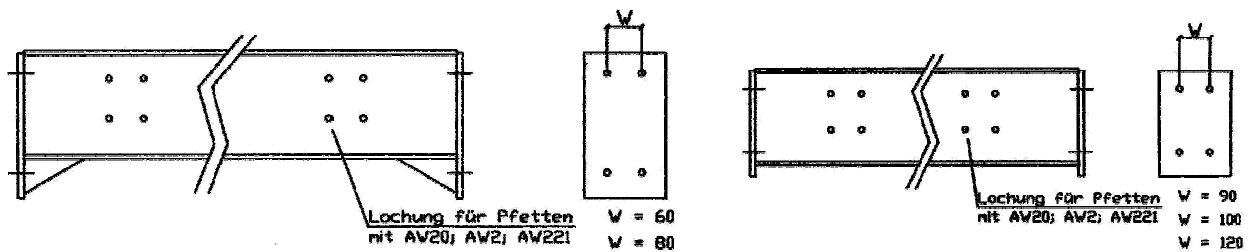
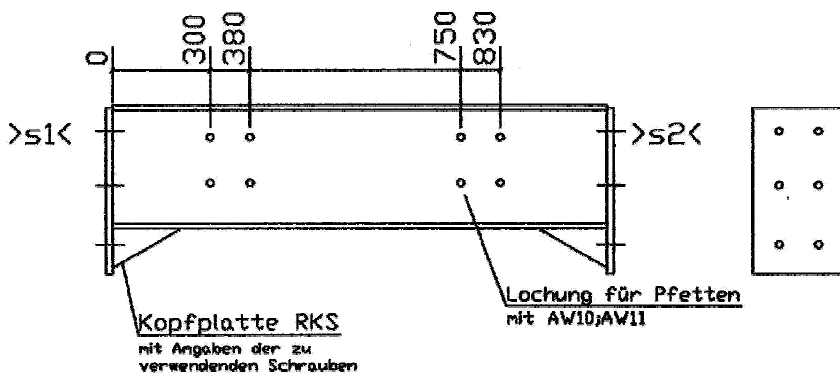
Vyrovnání plošiny se podle požadavků provede podkladovým materiálem z plastu anebo z oceli (viz vždy příslušný zvláštní list). Ocelové desky o síle $t > 8\text{mm}$ je třeba přivařit k základové desce podpěry.

Rozpěry jsou nosné díly a přišroubují se k podpěrám.

Přitom je třeba dbát na následovné:

- Uspořádání děr ve stěně rozpěry při šroubovaných vaznicích není symetrické
- V dílčích výkresech je proto poloha pro připojení k podpěře resp. k rozpěře znázorněna (v obrázku: levá strana podpěry St1, pravá strana podpěry St2).

Různé druhy ohybově tuhých přípoju:



Německo-české překlady z obrázků předešlé strany:

Kopfplatte RKS
mit der Angabe der
zu verwendenden Schrauben

Hlavová deska RKS
s údaji šroubů,
které se mají použít

Lochung für Pfetten
mit AW20; AW2; AW22

Děrování pro vaznice
s AW20; AW2; AW22

Kopfplatte SKD

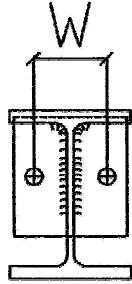
Hlavová deska SKD

Kopfplatte RKM

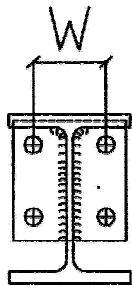
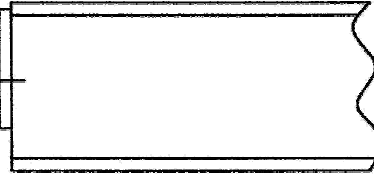
Hlavová deska RKM

Různé druhy kloubových přípojů
se šrouby v kvalitě 8.8 M12x40, M16x45, M20x50

↓ (W=60), (W=80), (W=100)
↓ (W=50)



Kopfplatte RKG



Kopfplatte RKG



Utahovací moment pro šrouby (MOS2) v Nm:

Utahovací momenty pro ohybově tuhé a kloubové přípoje

Velikost	Jakost	Utahovací moment
M8	8.8	15
M10	8.8	30
M12	8.8	50
M16	8.8	125

Velikost	Jakost	Utahovací moment
M12	10.9H.V.	100
M16	10.9H.V.	250
M20	10.9H.V.	450
M24	10.9H.V.	800
M27	10.9H.V.	1250

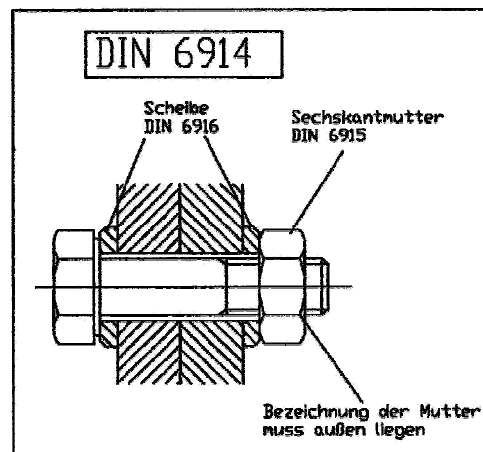
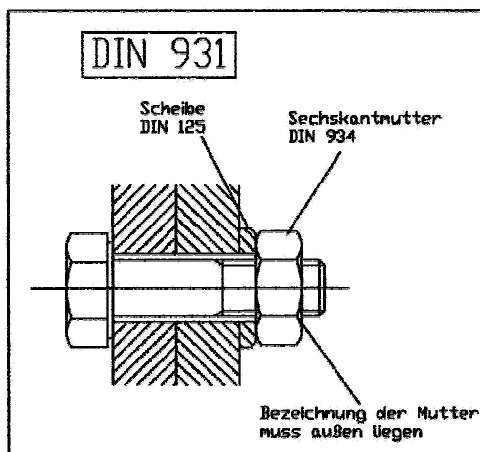
Spojení, která byla utažena momentovým klíčem, je třeba označit (např. označování barevnými tečkami). Pro přípoje je třeba použít šrouby podle jednotlivých výkresů.

Principiálně platí:

ohybově tuhé přípoje (deska větší než rozpěra) → HV- 10.9 šroub + 2 desky + matice,

kloubové přípoje (deska menší než rozpěra) → šroub 8.8 + deska + matice

Dále pak je třeba dbát na polohu označování (ležící vně) matice.



Německo-české překlady z obrázků předešlé strany:

Kopfplatte RGK

Hlavová deska RGK

Scheibe

disk

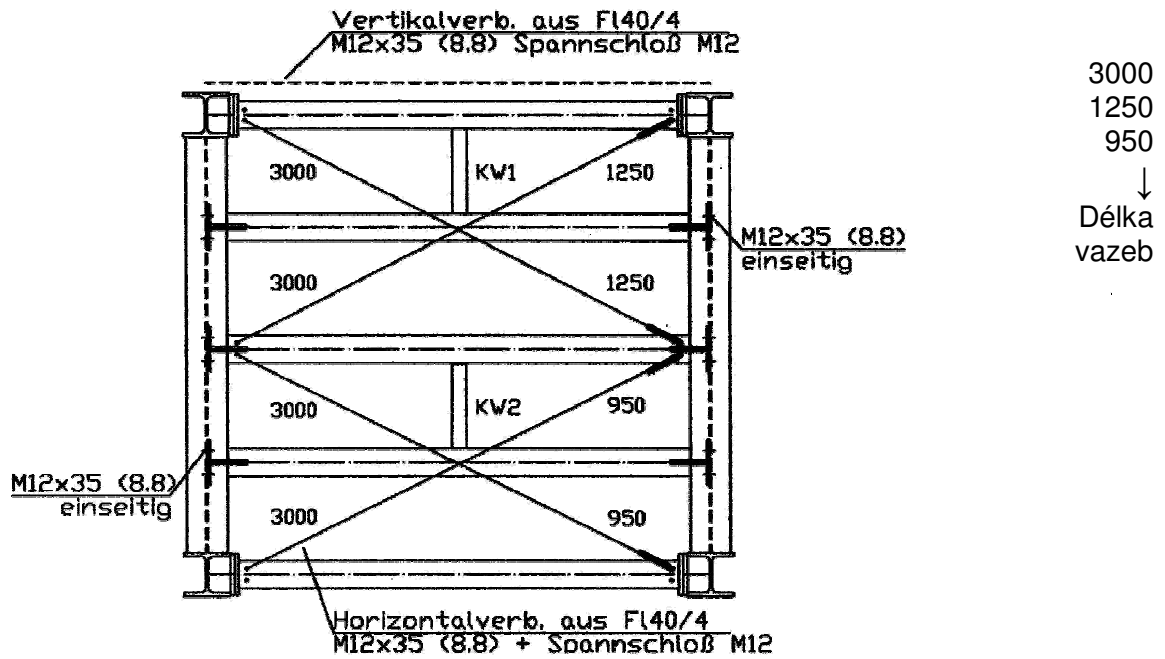
Sechskantmutter

šestihranná matice

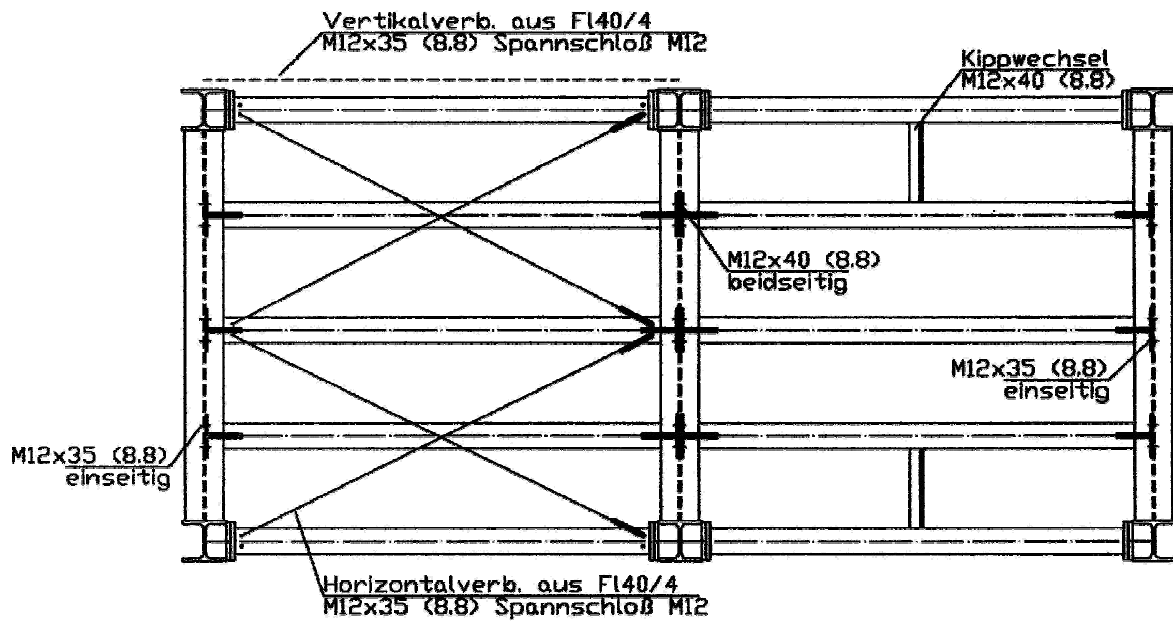
Bezeichnung der Mutter
muss außen liegen

Označení matice
musí ležet vně

Vazby a sklopné výměny



Napnutí vazby se provede vždy jedním upínacím zámkem M12.



Sklopné výměny (KW) se připojují se šrouby M12x40 8.8.

Německo-české překlady z obrázků předešlé strany:

Vertikalverb. aus FI40/4
M12x35 (8.8) Spannschloß M12

Vertikální vazba z FI40
M12x35 (8.8) upínací zámek M12

einseitig

jednostranně

Horizontalverb. aus FI40/4
M12x35 (8.8) Spannschloß M12

Horizontální vazba z FI40
M12x35 (8.8) upínací zámek M12

Kippwechsel

Sklopná výměna

beidseitig

oboustranně

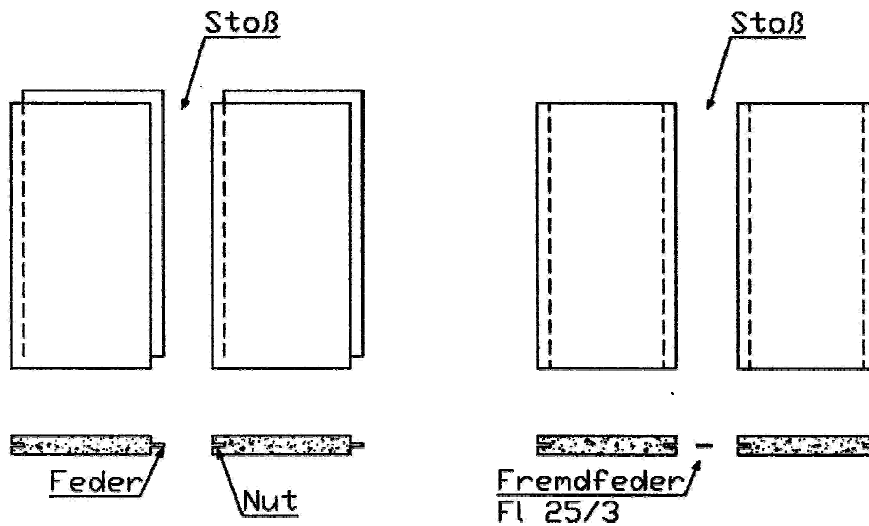
einseitig

jednostranně

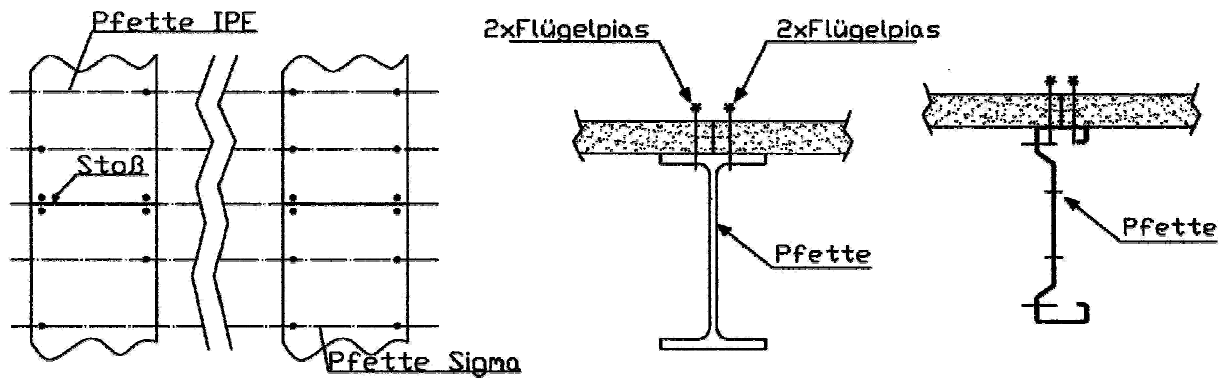
Při montáži dílů příslušenství je třeba dbát na následovné:

1. Třískové desky

Třískové desky a) se pokládají na drážku a pero anebo b) se pokládají na drážku a cizí pero.

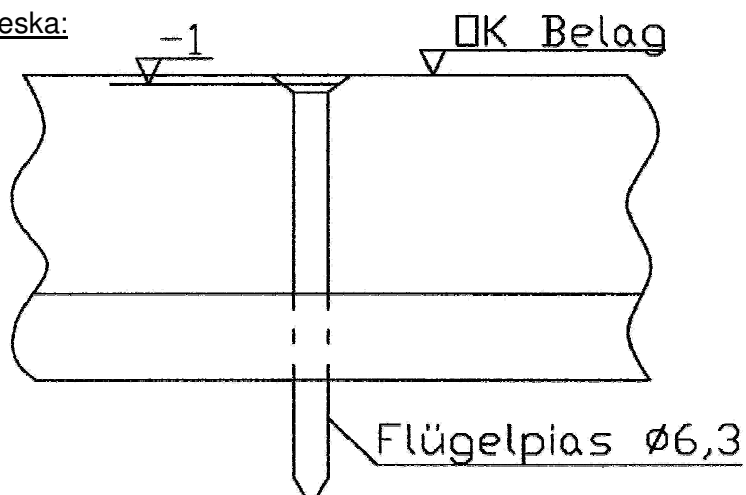


Spoj bez drážky a pera se smí provést pouze na vaznici. Při spoji je třeba provést alespoň dvě šroubová spojení na desku, přesné údaje viz na kladečském výkresu.



Sešroubování se provede vrtnými šrouby s křídélky (Flügelpias) (průměr = 6,3x80). Tento vrtný šroub skřídélky (by se měl zarovnat s povrchem) smí být zapuštěný do hloubky max. 1mm.

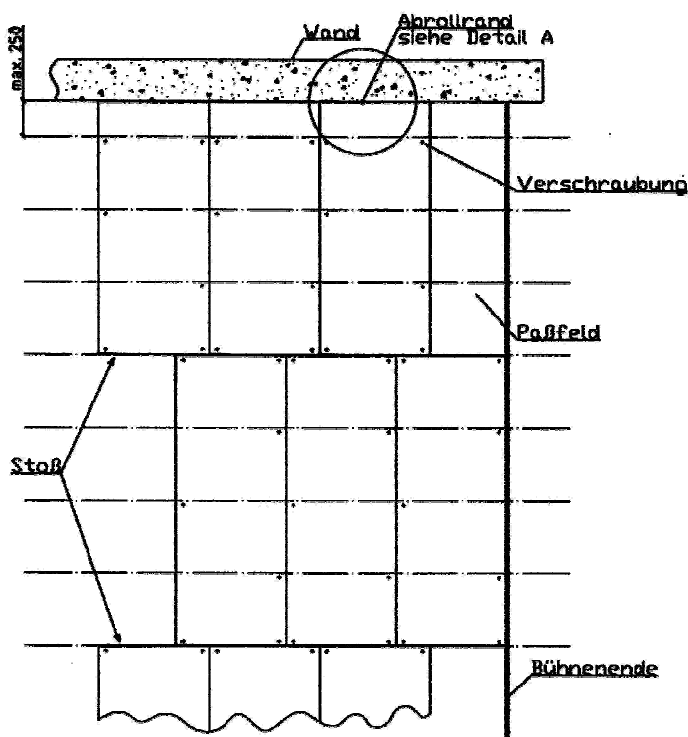
Dřevotřísková deska:



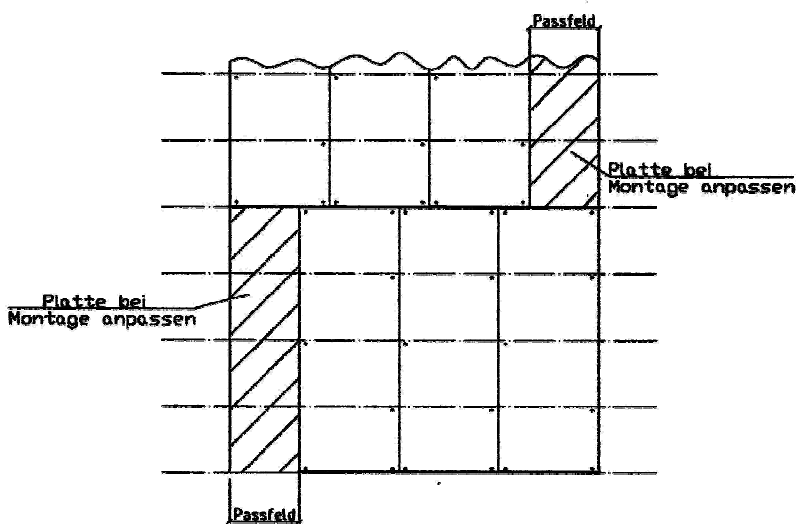
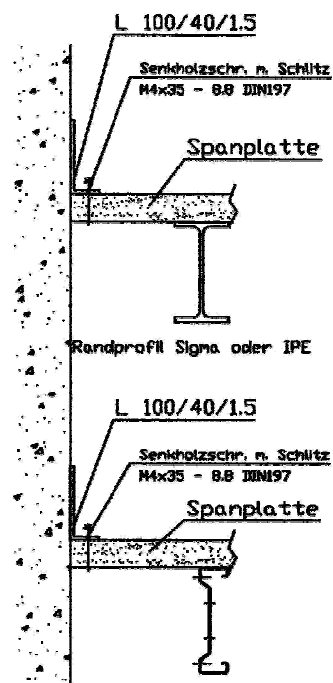
Německo-české překlady z obrázků předešlé strany:

Stoß	Spoj
Feder	Péro
Nut	Drážka
Fremdfeder	Cizí péro
Pfette	Vaznice
Flügelpias	Vrtný šroub s křídélky
Belag	Podlahová krytina

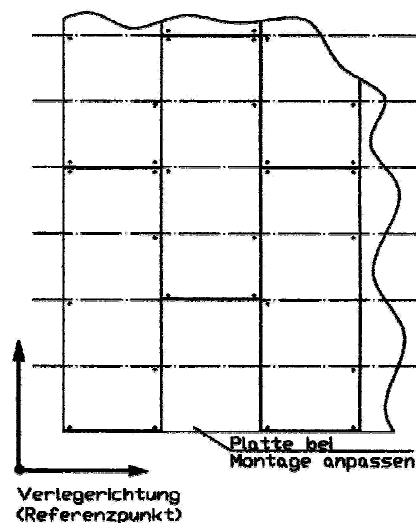
Dřevotřískové desky je třeba montovat s přesahem a opatřit příslušným křídlovým vrtným šroubem na každou desku. U stěnových oblastí je třeba dřevotřískové desky vsadit přesně na míru. Je třeba vytvořit odstup ke stěně cca 5-10 mm.



Detail A

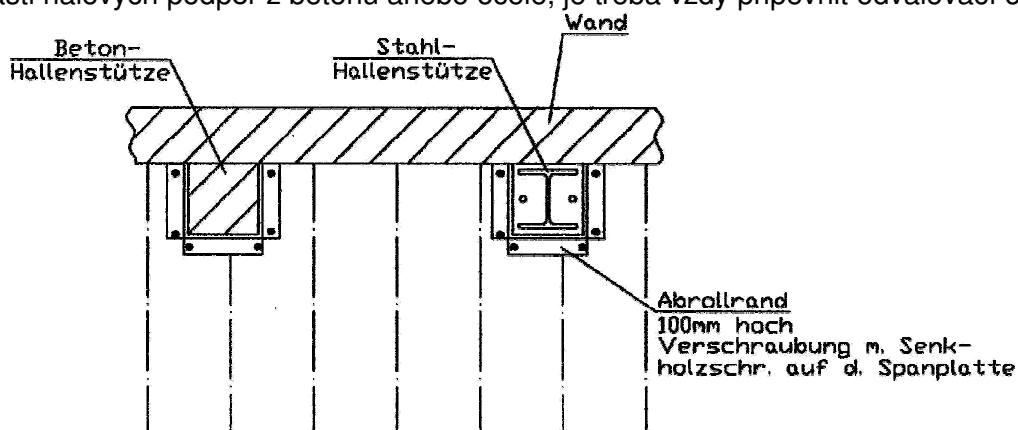


Přesah v podélném směru



Přesah v příčném směru

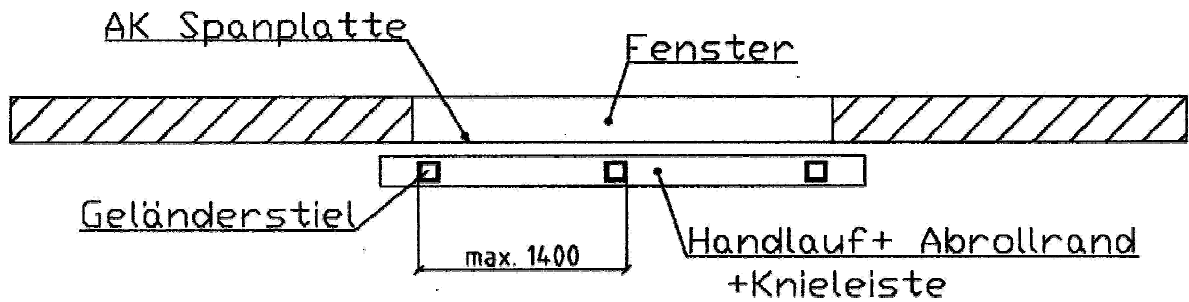
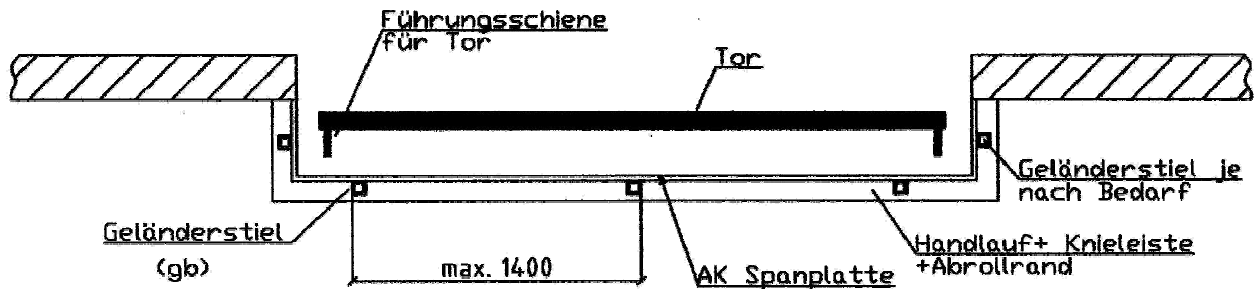
V oblasti halových podpěr z betonu anebo ocele, je třeba vždy připevnit odvalovací okraj.



Německo-české překlady z obrázků předešlé strany:

Abrollrand Siehe Detail A	Odvalovací okraj viz detail A
Wand	Stěna
Verschraubung	Šroubové spojení
Paßfeld	Okrajové pole
Stoß	Spoj
Bühnenende	Konec plošiny
Paßfeld	Okrajové pole
Platte bei Montage anpassen	Přizpůsobit desku při montáži
Randprofil Sigma oder IPE	Okrajový profil
Senkholzschraube m. Schlitz	Vrut se zápustnou hlavou s drážkou
Spanplatte	Dřevotřísková deska
Platte bei Montage anpassen	Desku při montáži přizpůsobit
Verlegerichtung (Referenzpunkt)	Směr pokládání (referenční bod)
Beton-Hallenstütze	Betonová halová podpěra
Stahl-Hallenstütze	Ocelová halová podpěra
Wand	Stěna
Abrollrand 100 mm hoch	Odvalovací okraj 100 mm vysoký
Verschraubung m. Senk- holzschr. auf d. Spanplatte	Šroubové spojení s vruty pro dřevo se zápustnou hlavou na dřevotřískové desce

V oblasti oken resp. vrat anebo dveří, je třeba vytvořit příslušný odstup a tato oblast se musí zabezpečit zábradlím. Zábradlí se přišroubuje ke dřevotřískové desce s pojistnou deskou.

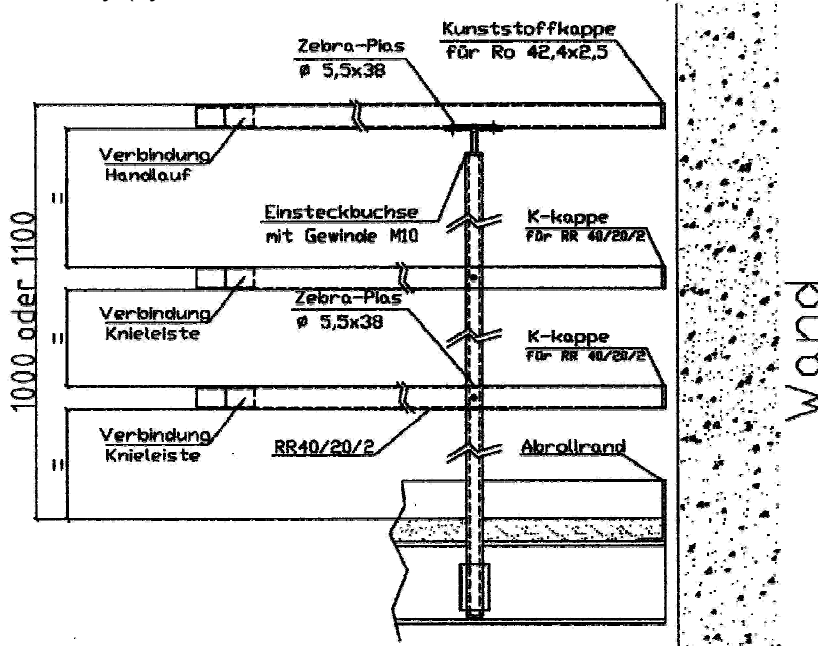


2. Zábradlí

Stojny zábradlí se montují na stávající vývrty v rozpěře, přitom je třeba vytvořit odvalovací okraj před montáží povlaku.

Zábradelní madlo, kolenová lišta a odvalovací okraj je třeba namontovat podle následujících principiálních skic:

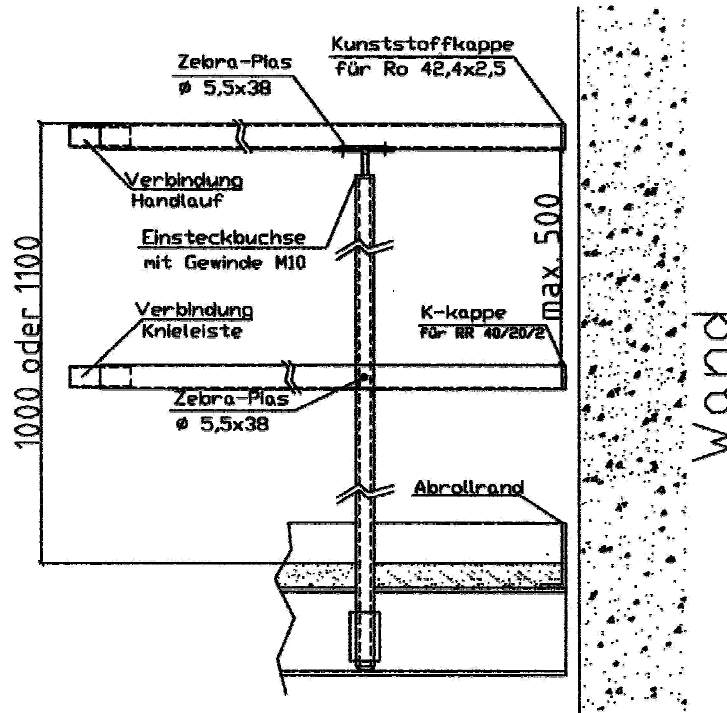
Dvě kolenové lišty (výška zábradlí: 1000mm anebo 1100mm)



Německo-české překlady z obrázků předešlé strany:

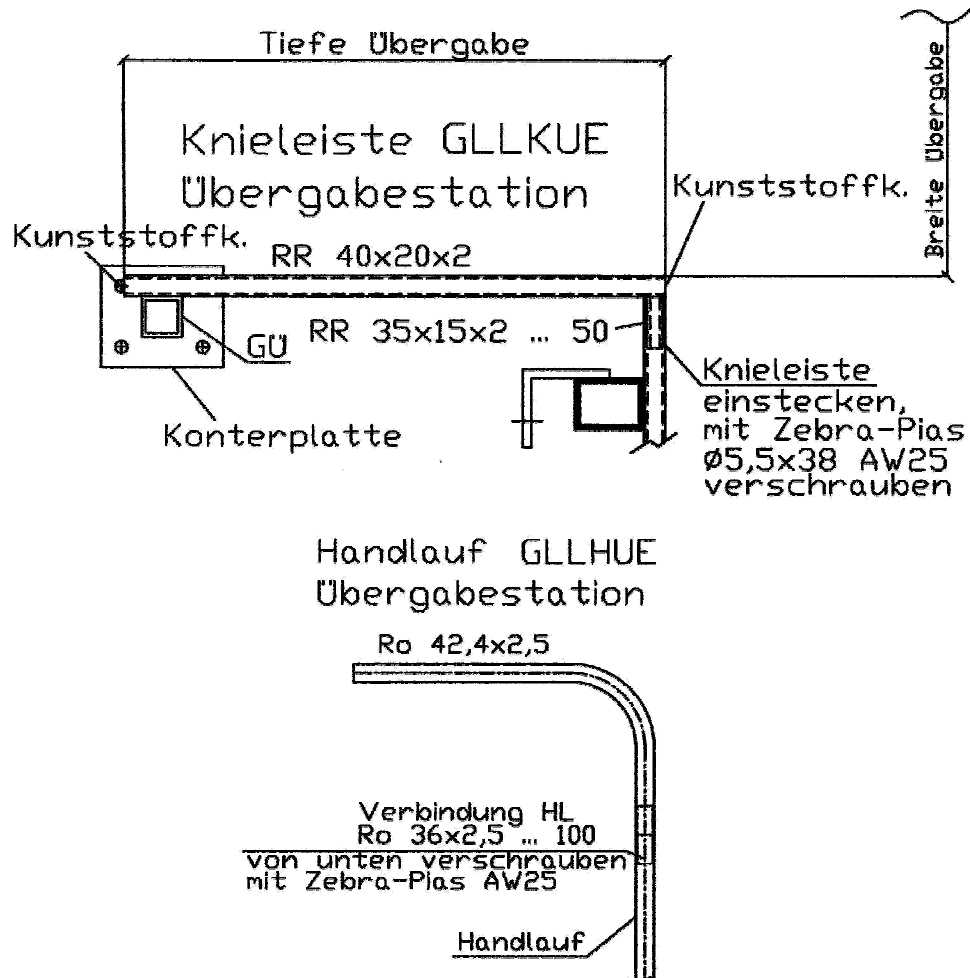
Führungsschiene für Tor	Vodicí kolejnice pro bránu
Tor	Brána
Geländerstiel	Stojna zábradlí
AK Spanplatte	dřevotřísková deska AK
Handlauf+Knieleiste + Abrollrand	Madlo+kolenová lišta +odvalovací okraj
Geländerstiel je nach Bedarf	Stojna zábradlí podle potřeby
AK Spanplatte	AK dřevotřísková deska
Fenster	Okno
Geländerstiel	Stojna zábradlí
Handlauf+ Abrollrand + Knieleiste	Madlo+odvalovací okraj +kolenová lišta
Zebra-Pias	Vrtný šroub Zebra-Pias
Kunststoffkappe für Ro 42,4x2,5	Plastová čepička pro Ro 42,4x2,5
Verbindung Handlauf	Spojení madlo
Einsteckbuchse mit Gewinde M10	Nástrčné pouzdro se závitem M10
K-Kappe für RR 40/20/2	Čepička K pro RR 40/20/2
Verbindung Knieleiste	Spojení kolenová lišta
Zebra-Pias	Vrtný šroub Zebra-Pias
K-Kappe für RR 40/20/2	Čepička K pro RR 40/20/2
Abrollrand	Odvalovací okraj
1000 oder 1100	1000 anebo 1100
Wand	Stěna

Kolenová lišta (výška zábradlí: 1000mm anebo 1100mm)



Předávací stanice:

Roletové dveře a propust' je třeba podle návodu na montáž zjistit z výrobních výkresů



Německo-české překlady z obrázků předešlé strany:

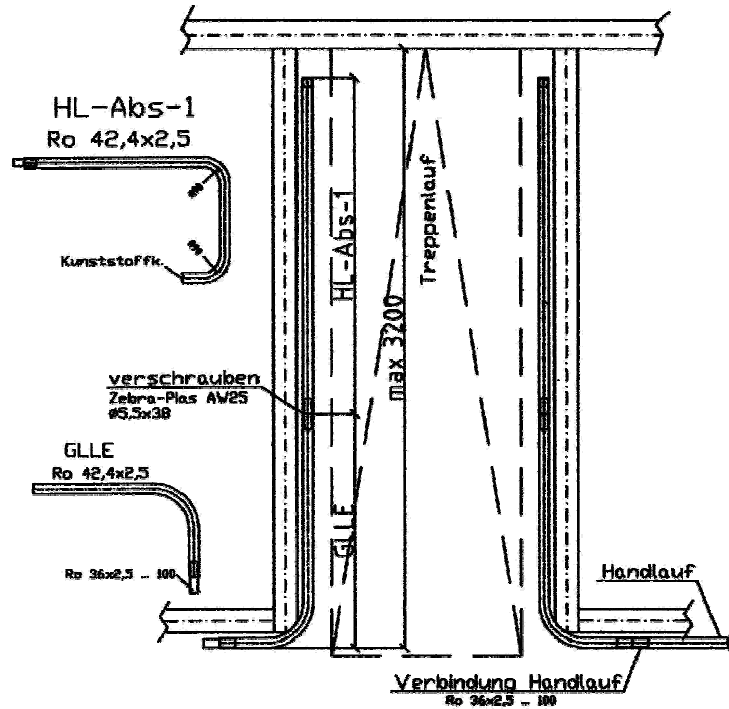
Zebra-Pias	Vrtný šroub Zebra-Pias
Kunststoffkappe für Ro 42,4x2,5	Plastová čepička pro Ro 42,4x2,5
Verbindung Handlauf	Spojení madlo
Einsteckbuchse mit Gewinde M10	Nástrčné pouzdro se závitem M10
K-Kappe für RR 40/20/2	Čepička K pro RR 40/20/2
Verbindung Knieleiste	Spojení kolenová lišta
Zebra-Pias	Vrtný šroub Zebra-Pias
K-Kappe für RR 40/20/2	Čepička K pro RR 40/20/2
Abrollrand 1000 oder 1100	Odvalovací okraj 1000 anebo 1100
Wand	Stěna
Tiefe Übergabe	Hluboké předávání
Knieleiste GLLKUE Übergabestation	Kolenová lišta GLLKUE Předávací stanice
Kunststoffk.	Plastová čepička
Breite Übergabe	Široké předávání
Konterplatte	Pojistná deska
Knieleiste	Kolenová lišta
einstecken mit Zebra-Pias Ø 5,5x38 AW25 verschrauben	zastrčit s vrtným šroubem Zebra-Pias Ø 5,5x38 AW25 sešroubovat
Handlauf GLLHUE Übergabestation	Madlo GLLHUE Předávací stanice
Verbindung HL von unten verschrauben mit Zebra-Pias	Spojení HL zespod sešroubovat s vrtným šroubem Zebra-Pias
Handlauf	Madlo

3. Schody

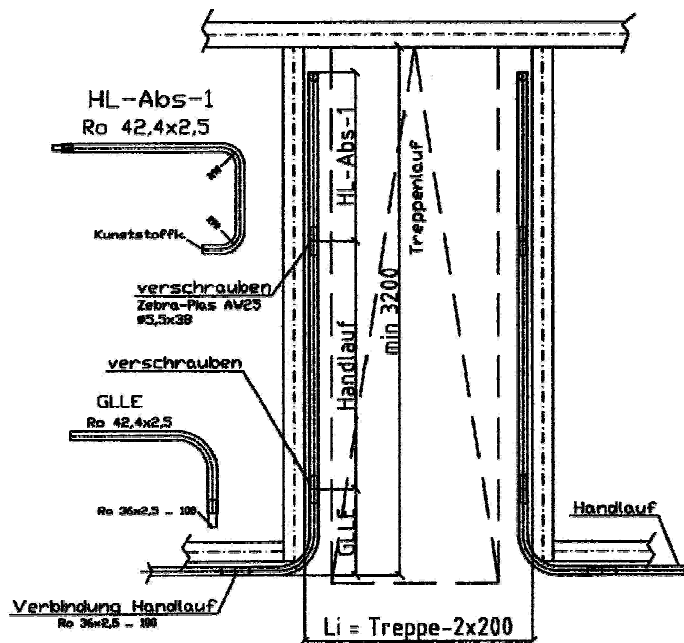
Pro montáž schodů a zábradlí na postranice je třeba použít M12x40. U schodů počínaje jistou výškou a (a šířkou) je třeba namontovat podpěry se ztužením.

Schodišťová díra: (menší než 3200mm)

Kolenovou lištu natupo spojit a opatřit plastovou čepičkou.



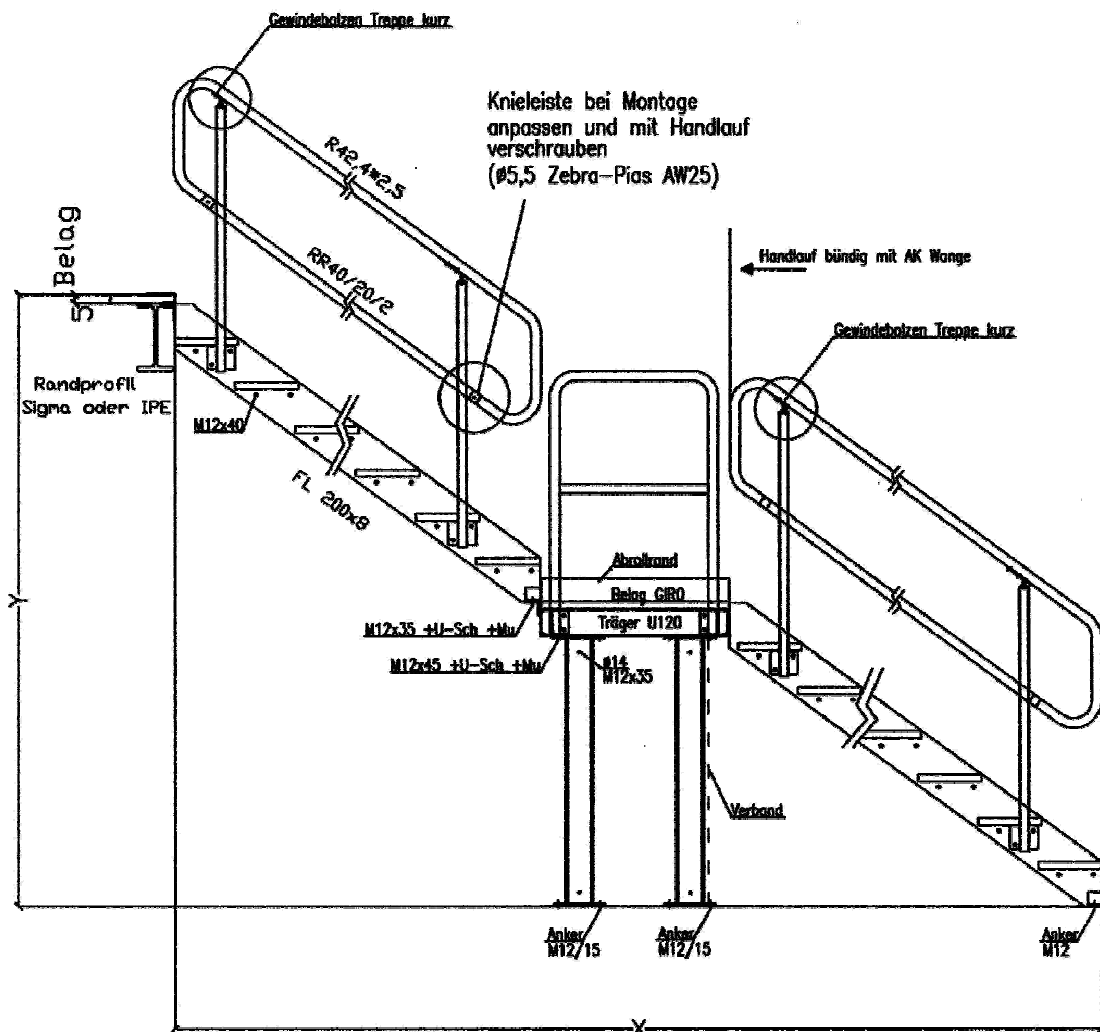
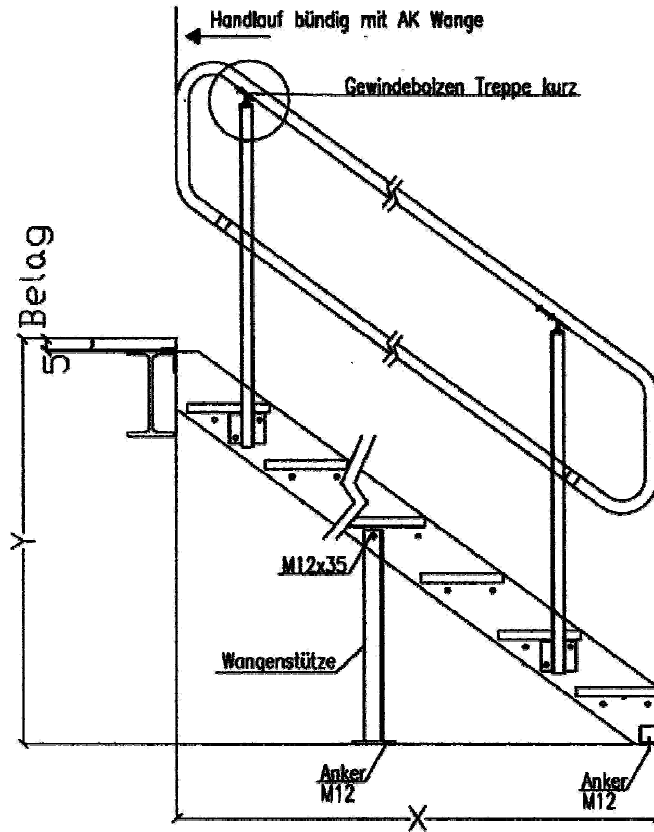
Schodišťová díra: (větší než 3200mm)



Německo-české překlady z obrázků předešlé strany:

Kunststoffk.	Plastová čepička
verschrauben	sešroubovat
Treppenlauf	Schodišťové rameno
Handlauf	Madlo
Verbindung Handlauf	Spojení s madlem

Při montáži schodiště se schody s mřížkovým roštem anebo s plechem s oválnými žebírky, s odpočívadlem anebo bez něj, je třeba dbát na příslušné uspořádání šroubů. Kolenovou lištu je třeba při montáži přizpůsobit přesné délce a navíc je třeba ji sešroubovat s obloukem zábradelního madla. U dřevěných schodů je třeba navíc zohlednit přídatné návody z příslušné montážní mapy.

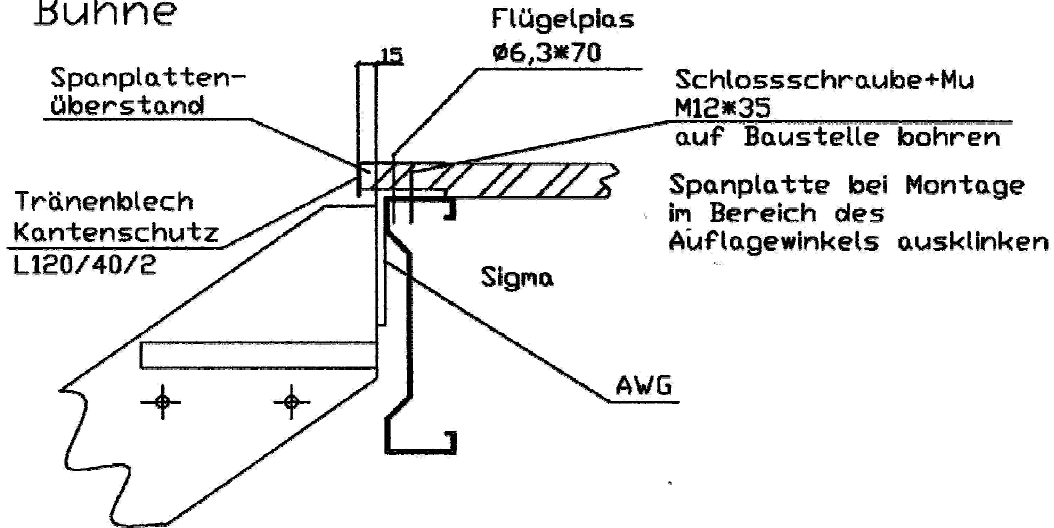


Německo-české překlady z obrázků předešlé strany:

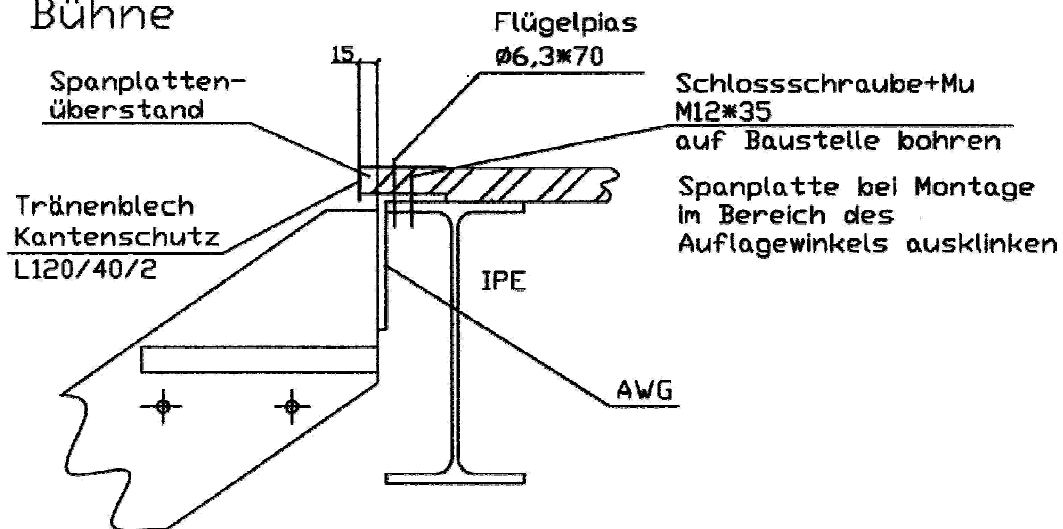
Hnadlauf bündig mit AK Wange	Madlo zarovnané s postranicí AK
Gewindebolzen Treppe kurz	Svorník se závitem schodiště krátký
Belag	Podlahová krytina
Wangenstütze	Podpěra postranice
Anker	Kotva
Knieleiste bei Montage anpassen und mit Handlauf verschrauben	Kolenovou lištu při montáži přizpůsobit a sešroubovat s madlem
Randprofil Sigma oder IPE	Okrajový profil Sigma anebo IPE
Abrollrand	Odvalovací okraj
Belag GIRO	Podlahová krytina GIRO
Träger	Nosník
Verband	Ztužení
Anker	Kotva

Připojení schodiště:

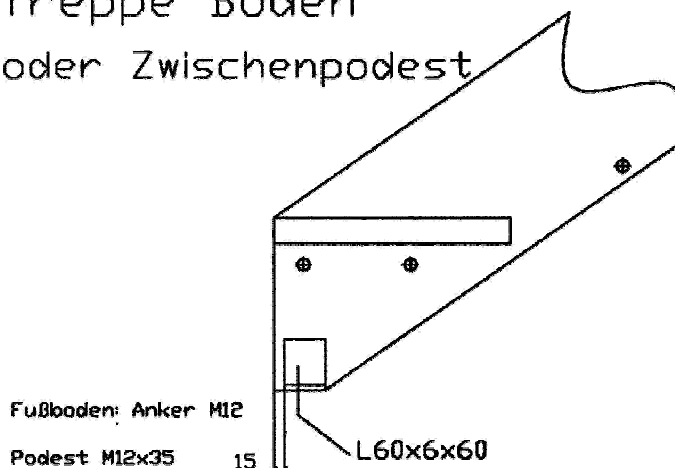
Treppenanschluss (bei Spanplatte) Bühne



Treppenanschluss (bei Spanplatte) Bühne



Treppe Boden oder Zwischenpodest



Německo-české překlady z obrázků předešlé strany:

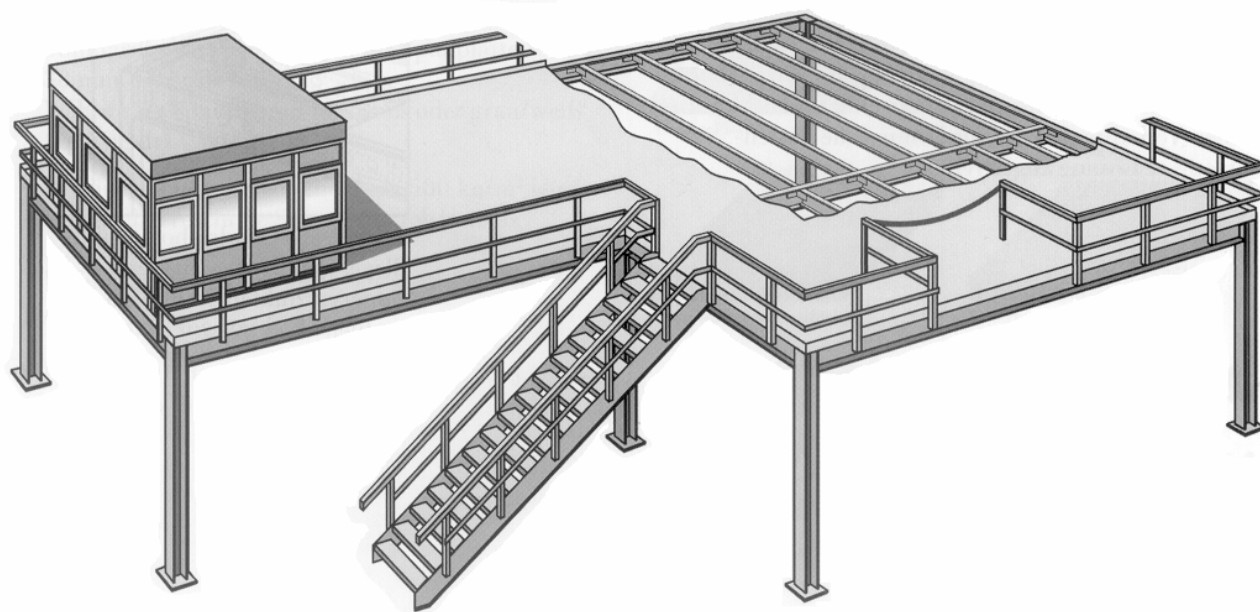
Treppenanschluss (bei Spanplatte)	Připojení schodiště (při dřevotřískové desce)
Bühne	Plošina
Flügelpias	Vrtný šroub s křídélky
Spanplatten-überstand	Přesah dřevotřískové desky
Sclossschraube+Mu M12□35 auf Baustelle bohren	Vratový šroub+matice M12□35 vrtat na staveništi
Tränenblech Kantenschutz	Plech s oválnými žebírky ochranná okrajová lišta
Spanplatte bei Montage im Bereich des Auflagewinkels ausklinken	Dřevotřískovou desku při montáži v oblasti opěrného úhelníku vyvléknout
Treppe Boden oder Zwischenpodest	Schodiště podlaha anebo mezipatrový podest
Fußboden: Anker M12	Podlaha: kotva M12
Podest M12x35	Podesta

POKYNY PRO UŽIVATELE PRO PLOŠINY

Srdečně Vám blahopřejeme ke koupi Vaší plošiny. Prosíme o zohlednění následujících pokynů, aby bylo zaručené dlouhodobé, bezporuchové používání tohoto produktu:

- **PLOŠNÉ ZATÍŽENÍ**
Tato plošina je dimenzovaná pro plošné zatížení uvedené na typovém štítku.
 - **OSAZENÍ S REGÁLY**
Kdybyste měli umístit regály na plošinu, pak je třeba zkontrolovat to, jestli by se případně měly podložit rozdělovače zatížení pod stojany regálů. Jinak mohou bodová zatížení vést k prolomení podlahové krytiny s dřevotřískovými deskami. V takovýchto případech nás prosím předem kontaktujte.
 - **PROSTŘEDEK PRO POZEMNÍ DOPRAVU**
Máte-li v úmyslu používat plošinu se zdvižným vozíkem anebo s prostředkem pro pozemní dopravu, pak příslušně platí předchozí výklady. Za účelem zjištění schopnosti bodového zatížení plošiny, nás prosím kontaktujte před příslušným používáním plošiny.
 - **PŘEDÁVACÍ STANICE**
Používat se smí pouze nakládací pomocné prostředky, které jsou technicky v bezvadném stavu (např. europalety, které mají vyčnívající hřebíky, vedou k poškození dřevotřískové desky se závažnými negativními důsledky).
 - a) **PŘEDÁVACÍ STANICE S ŘETĚZEM**
Při předávací stanici s řetězem musí být zajištěné to, že je řetěz připevněný minimálně s odstupem 80 cm od přední hrany plošiny. Když se předávací stanice nepoužívá, musí být řetěz uzamčený.
 - b) **ROLETOVÉ DVEŘE**
Roletové dveře musí být zavřené, pokud se nepoužívají.
 - c) **BEZPEČNOSTNÁ PROPUST**
Bezpečnostná propust se otevírá a zavírá ručně. Ani v zavřeném ani v otevřeném stavu není pro obsluhu na plošině možné, přestoupit přes okraj plošiny.
 - **POKYNY K PODLAHOVÉ KRYTINĚ**
Při plošině s krytinou na dřevotřískové desce, se dřevotřísková deska skrze stírání za mokra nenaruší. Trvalým nashromážděním vody na plošině, je ovšem třeba se vyvarovat. Pro dekor lze použít běžně prodávané čisticí prostředky pro domácnost, pokud nejsou zředěné abrazivními látkami.
 - **ZMĚNY**
Změny plošiny vyžadují náš souhlas. Jinak odpadá záruka za statiku plošiny.
 - **NÁRAZOVÉ ZÁTĚŽE**
Podpěry plošiny nejsou staticky dimenzované pro nárazová zatížení.
 - **OCHRANA PROTI NÁRAZŮM**
Ochrana proti nárazům má zabránit vrážení do podpěr plošiny, nemůže ovšem pohltnout žádné nárazové zátěže. Poškozenou ochranu proti nárazům je třeba vyměnit.
 - **KONTROLA**
V závislosti na druhu a době používání, by se měla plošina ohledně možných poškození (chybné používání, opotřebení, atd.) pravidelně kontrolovat, nejpozději po 1-2 letech. Přitom je třeba namátkově kontrolovat i závitová spojení. Doporučujeme obzvlášť kontrolovat dřevotřískové desky ohledně případných povrchových škod, aby se předešlo průlomům dřevotřískových desek.
-

Инструкция по монтажу



стальных платформ

(по состоянию на июнь 2005 г.)

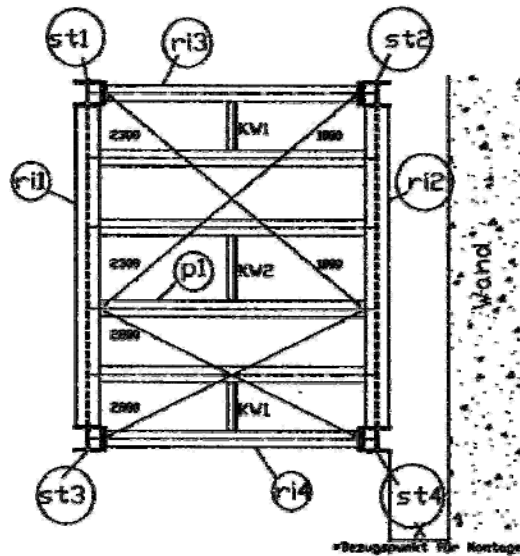
Инструкция по монтажу платформ

Складские платформы FISCHER представляют собой металлоконструкции, на которые можно устанавливать различные комплектующие, такие как лестницы, перила, пункты передачи, напольные покрытия и т.д.

Основные узлы включают в себя опоры (стойки), ригели (основные несущие балки), прогоны (вспомогательные несущие балки), прямые и косые перекладины. Каждый из этих узлов обозначается номером позиции, который соответствует номеру на общей схеме.

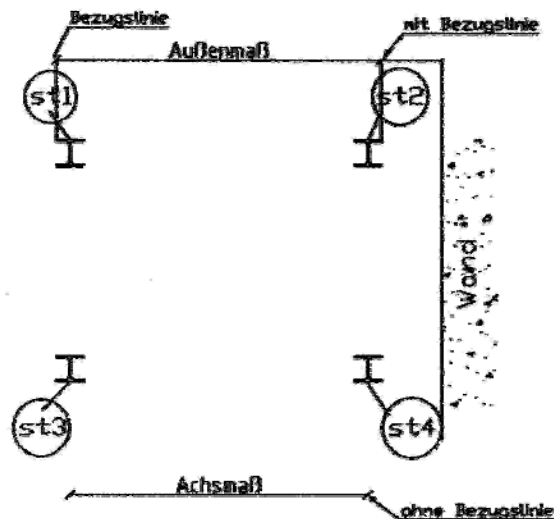
Пример:

St1; St2; St3	опора 1; опора 2; опора 3
Ri1; Ri2; Ri3	ригель 1; ригель 2; ригель 3
Pf1; Pf2; Pf3	прогон 1; прогон 2; прогон 3
KW1; KW2	косая перекладина 1; косая перекладина 2
2800,3000	связь общей длиной 2800 мм или 3200 мм



Точное расположение узлов показано на общей схеме. Платформа располагается в соответствии с указанной на схеме точкой отсчета для монтажа. Необходимо соблюдать расстояния до имеющихся сооружений (стен, колонн и т.п.). Если они не указаны на общей схеме, необходимо согласовать этот вопрос с застройщиком перед началом монтажных работ.

Для крупногабаритных платформ к общей схеме прилагается схема опор. При работе со схемой опор следует учитывать следующее: размерные линии с длинными выносными линиями показывают наружные размеры, а размерные линии с короткими выносными линиями показывают осевые размеры.



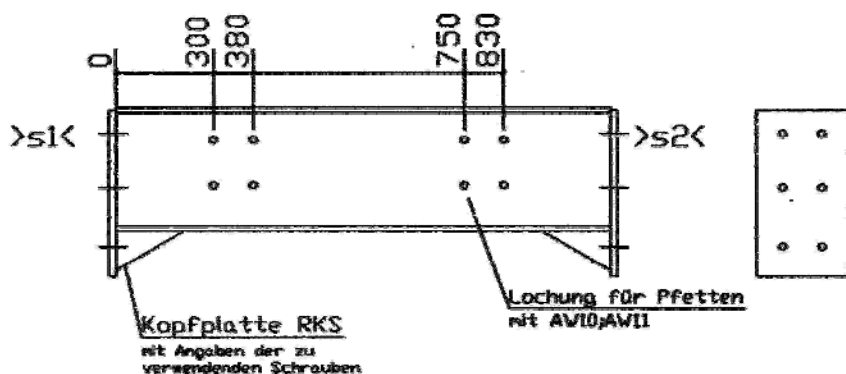
Опоры прикрепляются к полу с помощью анкеров (шпонок). Указания по монтажу анкеров см. в соответствующих прилагаемых инструкциях.

Выравнивание платформы выполняется в соответствии с требованиями подкладочного материала из пластмассы или стали (см. отдельную инструкцию). Стальные плиты толщиной $t > 8$ мм привариваются к основанию опоры.

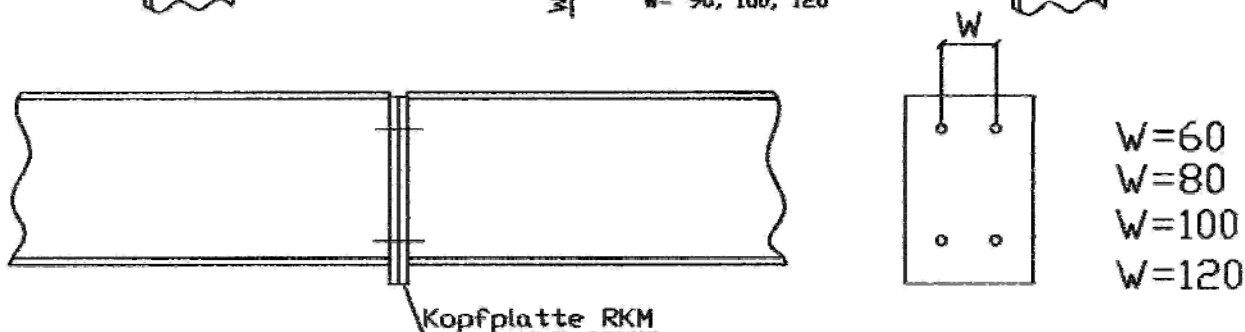
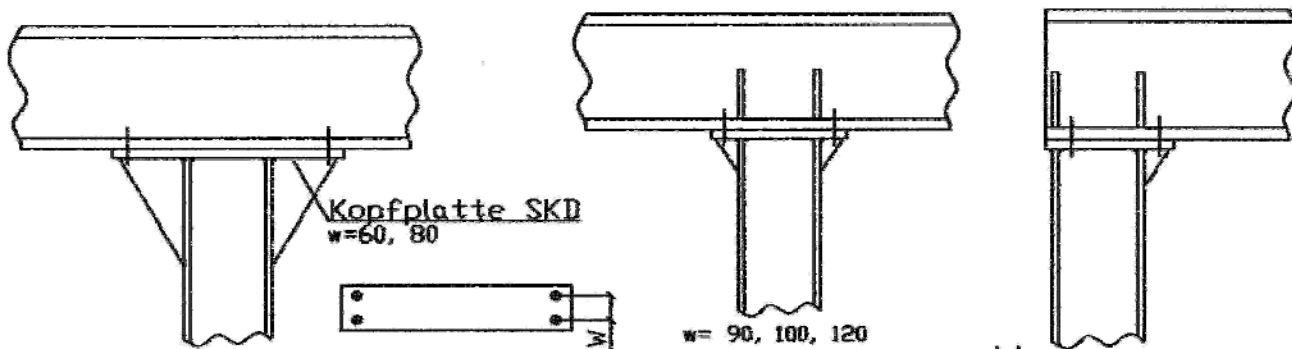
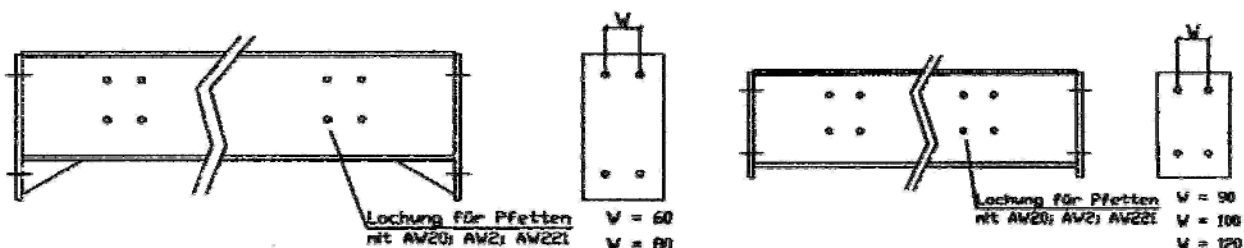
Ригели являются несущими элементами конструкции и привинчиваются к опорам.

При этом необходимо учесть следующее:

- отверстия ригелей для привинчивания прогонов располагаются несимметрично;
- поэтому на отдельных чертежах показана позиция для примыкания к опоре или ригелю (на рисунке: с левой стороны опоры St1, с правой стороны опоры St2).

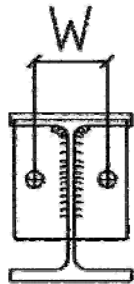


Различные виды жестких на изгиб примыканий:

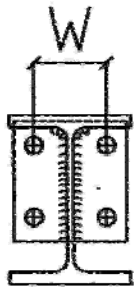
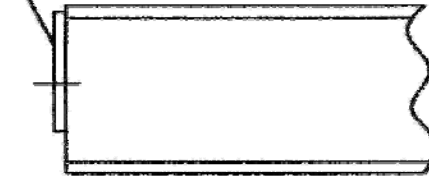


Различные виды шарнирных примыканий с помощью винтов класса прочности 8.8 M12x40, M16x45, M20x50

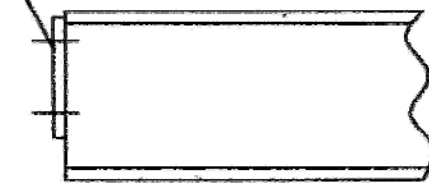
(W=60), (W=80), (W=100)
(W=50)



Kopfplatte RKG



Kopfplatte RKG



Моменты затяжки винтов (MOS2) в Нм:

Моменты затяжки для жестких на изгиб и шарнирных примыканий

Размер	Кл.пр.	Момент затяжки
M8	8.8	15
M10	8.8	30
M12	8.8	50
M16	8.8	125

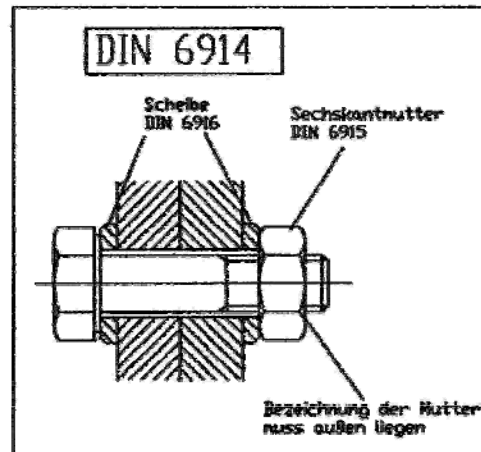
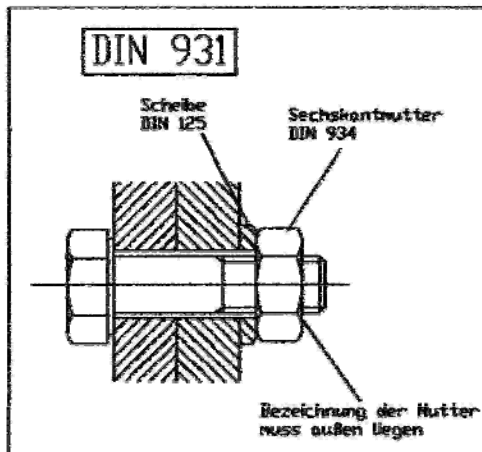
Размер	Кл.пр.	Момент затяжки
M12	10.9 ВП	100
M16	10.9 ВП	250
M20	10.9 ВП	450
M24	10.9 ВП	800
M27	10.9 ВП	1250

Соединения, для затяжки которых используется динамометрический ключ, необходимо обозначить (например, нанести маркировку краской). При выполнении примыканий необходимо использовать винты в соответствии с отдельными чертежами.

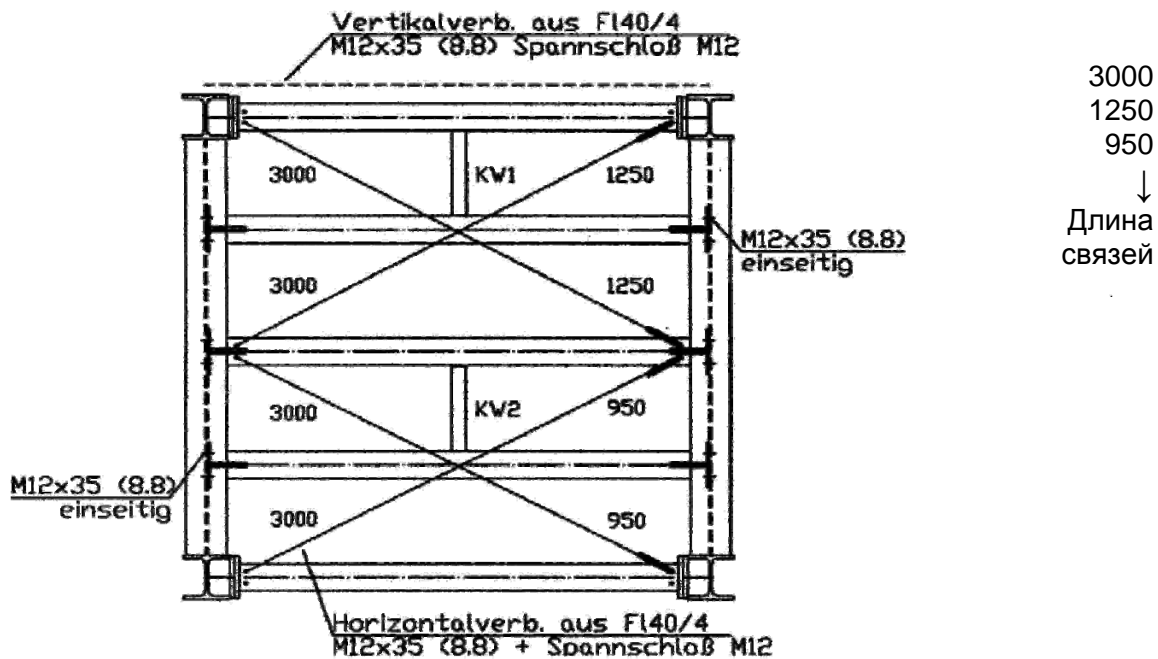
Основное правило:

жесткие на изгиб примыкания (размер плиты превышает размер ригеля) → высокопрочный винт 10.9 + 2 шайбы + гайка, шарнирные примыкания (размер плиты не превышает размер ригеля) → винт 8.8 + шайба + гайка.

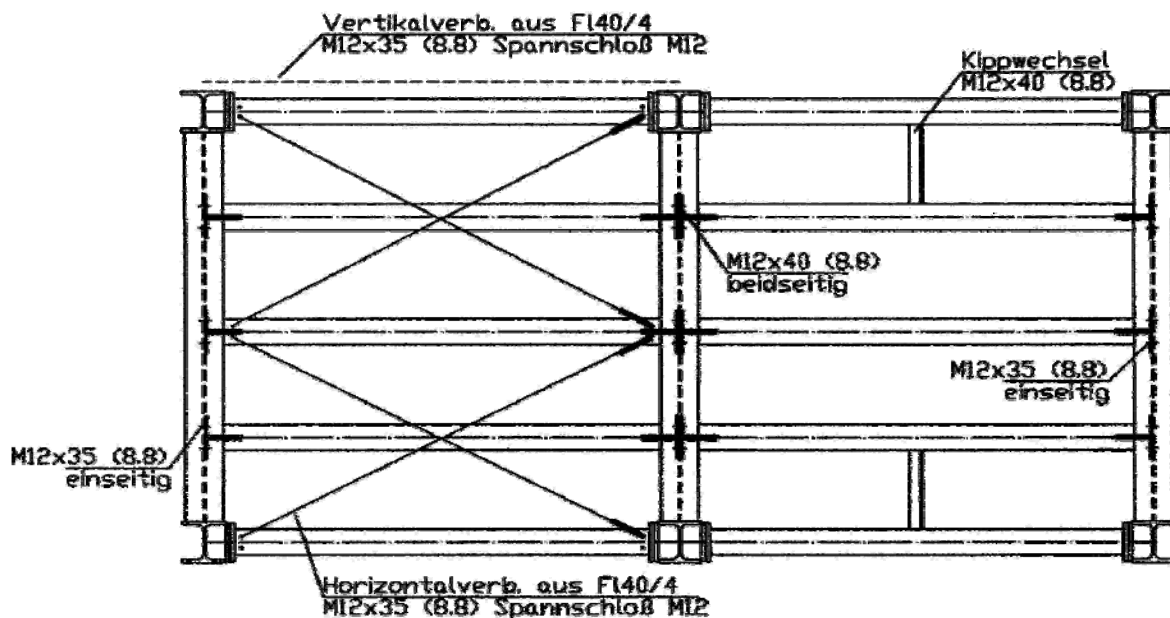
Кроме того, следует обратить внимание на положение маркировки гаек (снаружи).



Связи и перекладины



Натяжение связи выполняется с помощью натяжного замка M12.



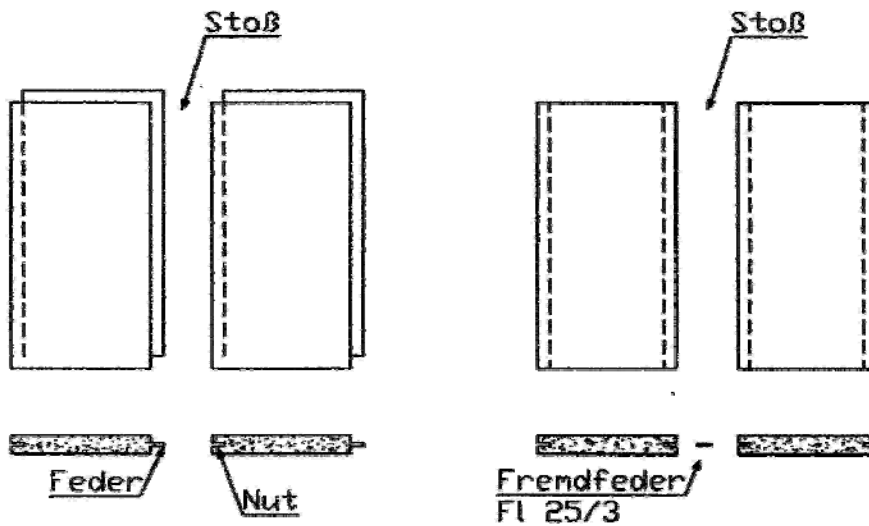
Перекладины (KW) привинчиваются с помощью винтов M12x40 8.8.

При монтаже комплектующих необходимо соблюдать следующее:

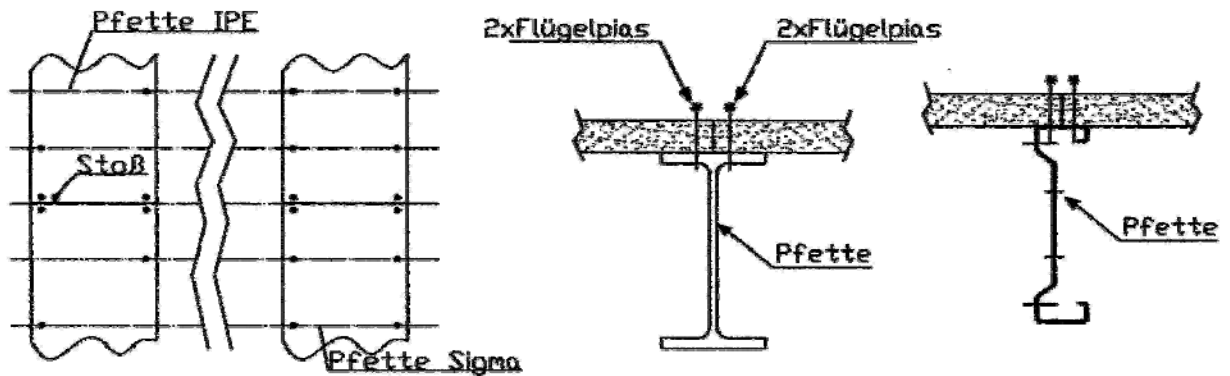
1. Древесностружечные плиты

Древесностружечные плиты устанавливаются с помощью

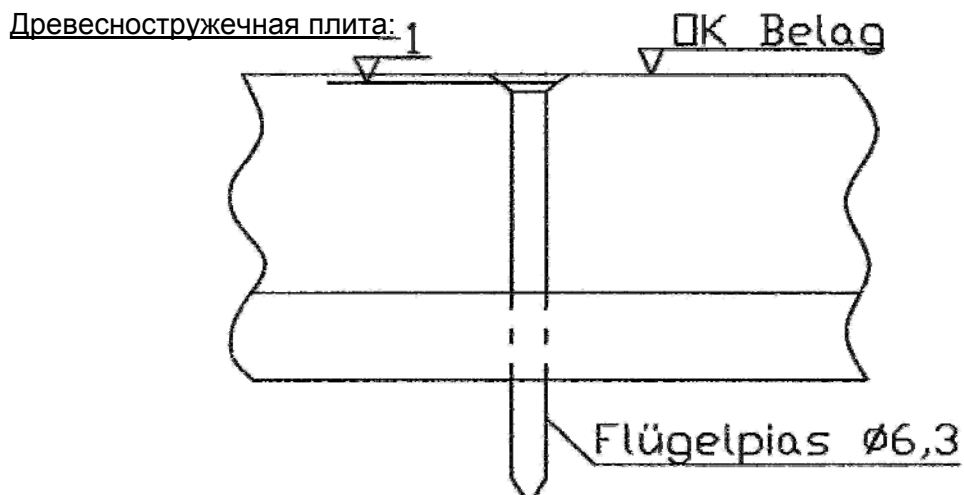
- а) паза + шпонки или
- б) паза + съемной шпонки.



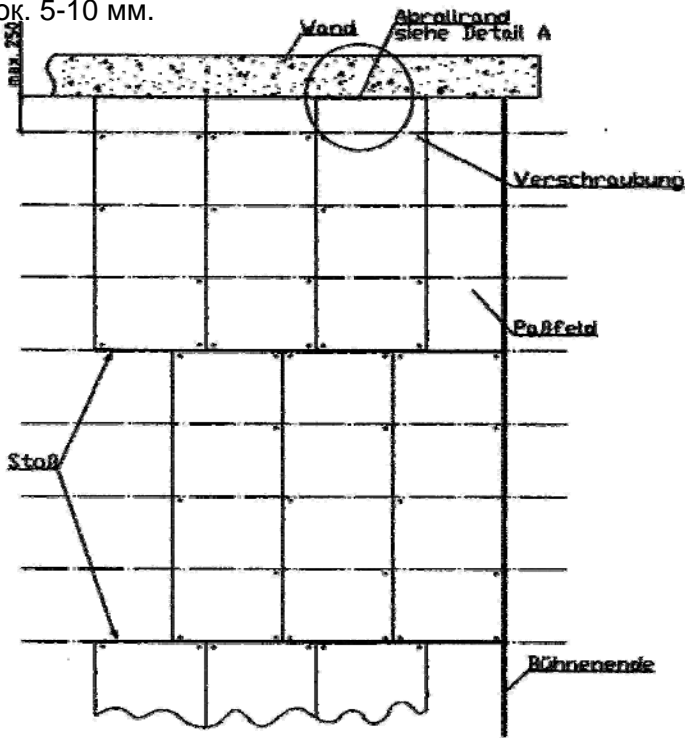
Соединение без паза и шпонки возможно только на прогоне. На стыке двух плит должно иметься не менее 2 соединений (точные данные см. на монтажной схеме).



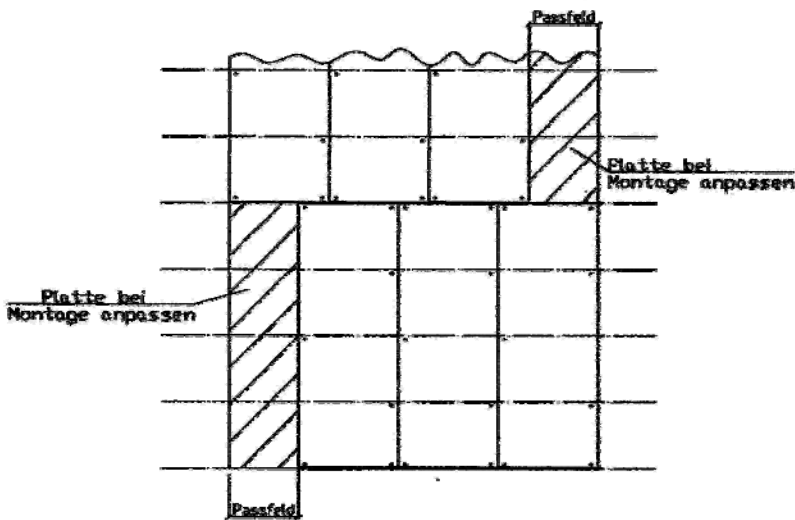
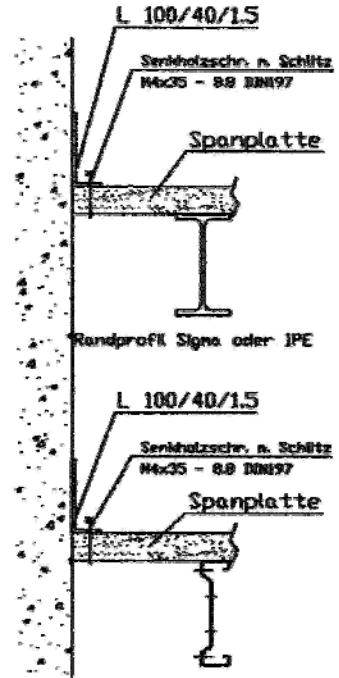
Для соединения плит используются специальные винты Flügel-pias® (диаметр = 6,3x80). Винт Flügel-pias должен располагаться вровень и может быть утоплен на макс. 1 мм.



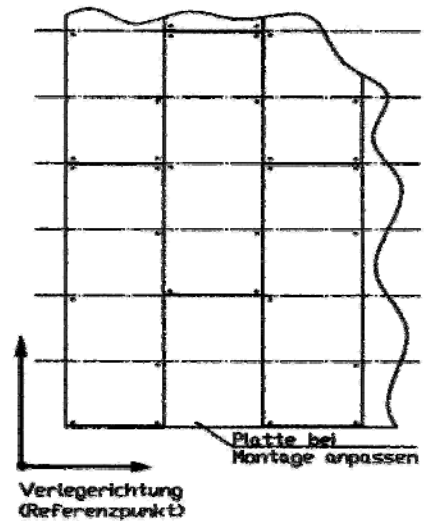
Древесностружечные плиты располагаются в шахматном порядке. Каждая плита оснащена соединительными винтами. Во время монтажа в зонах примыкания к стенам необходимо точно согласовать размер плит. Расстояние до стены должно составлять ок. 5-10 мм.



Detail A

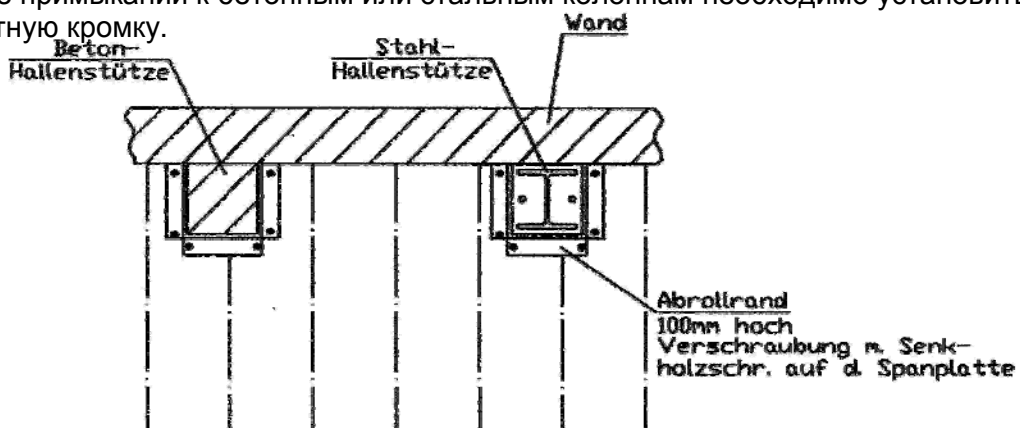


Смещение в продольном направлении

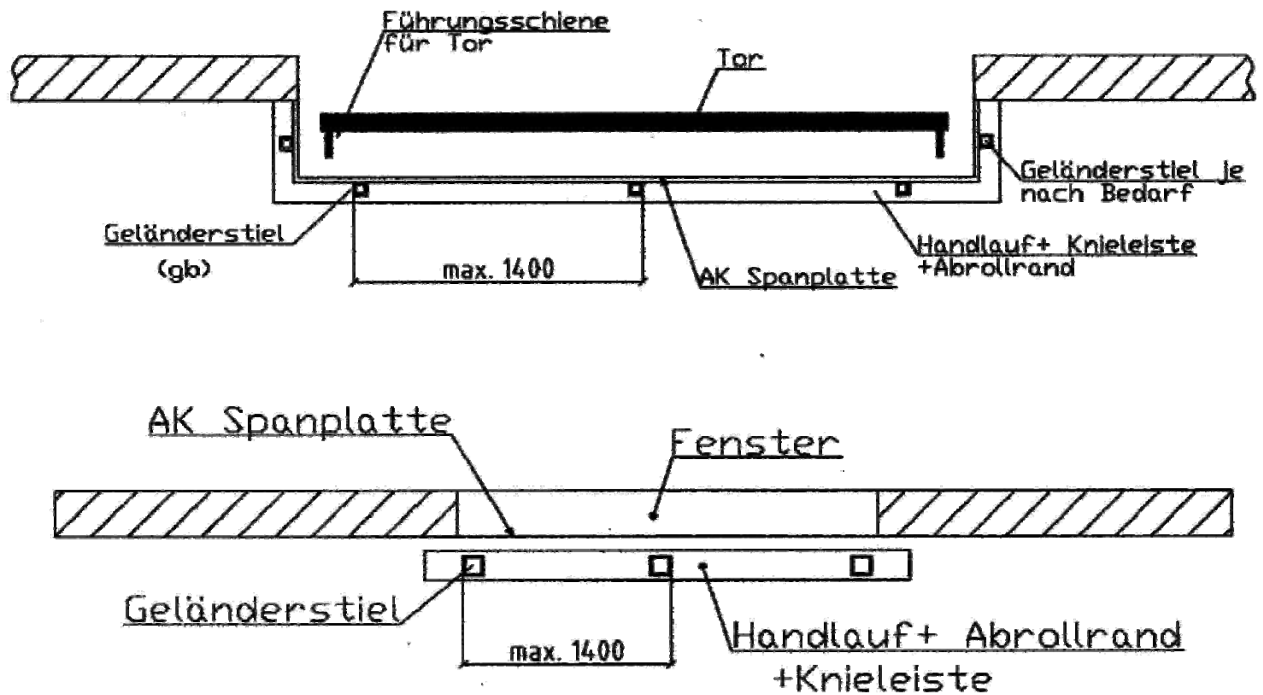


Смещение в поперечном направлении

В зоне примыканий к бетонным или стальным колоннам необходимо установить защитную кромку.



В зонах примыканий к окнам, воротам или дверям необходимо соблюдать соответствующее расстояние и оградить зону перилами. Перила привинчиваются к приемной пластине на древесностружечной плите.

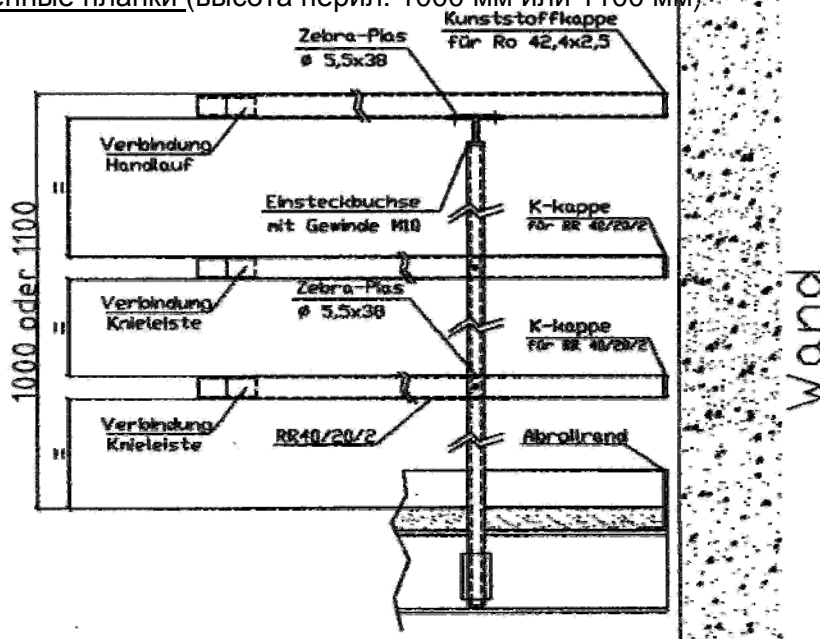


2. Перила

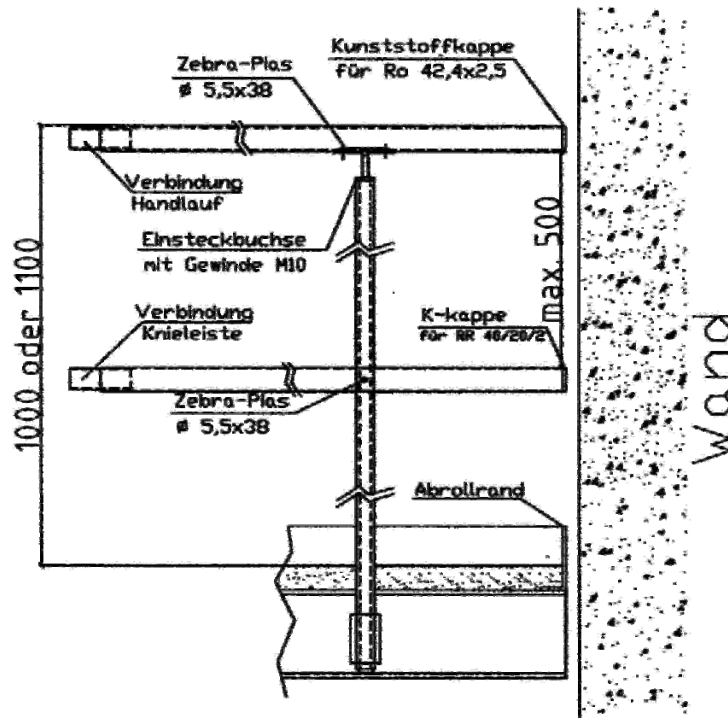
Стержни перил устанавливаются в имеющиеся отверстия ригеля, при этом монтаж защитной кромки выполняется перед монтажом покрытия.

Поручень, коленная планка и защитная кромка устанавливаются в соответствии со следующими схемами:

Две коленные планки (высота перил: 1000 мм или 1100 мм)

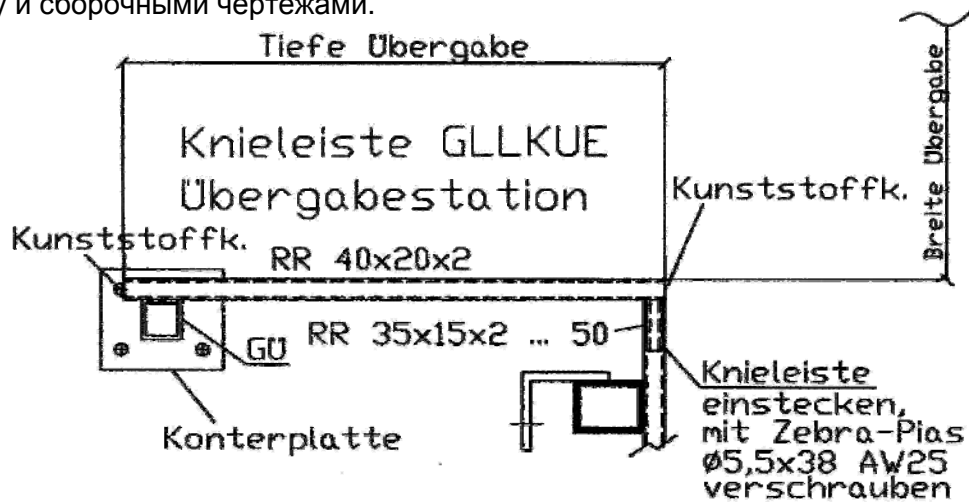


Одна коленная планка (высота перил: 1000 мм или 1100 мм)



Пункт передачи:

Жалюзийные ворота и шлюзы устанавливаются в соответствии с инструкциями по монтажу и сборочными чертежами.

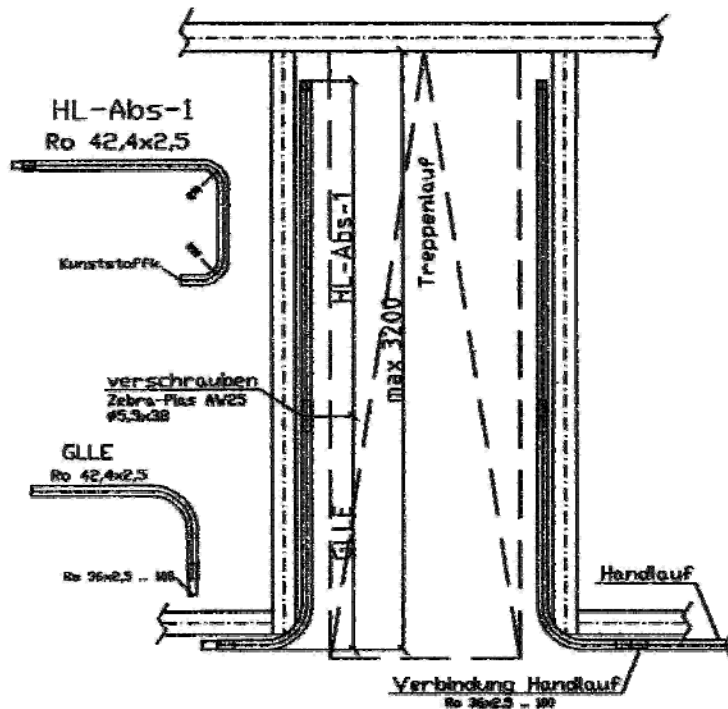


3. Лестницы

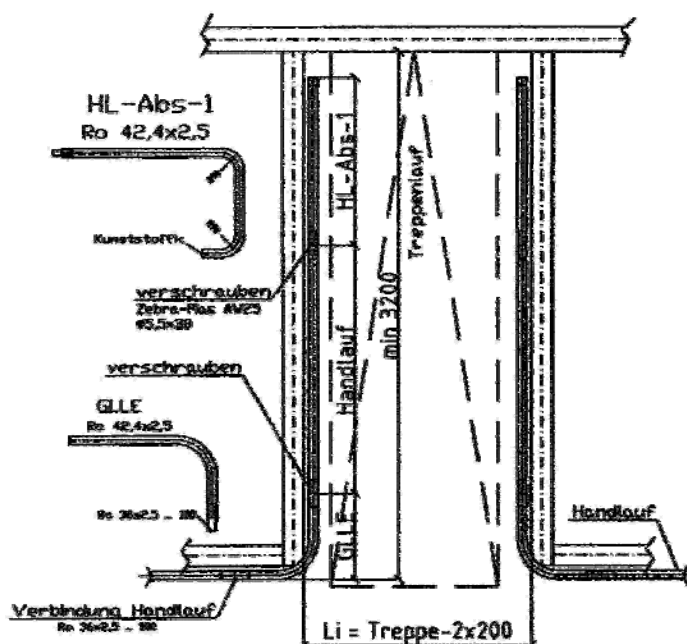
Для крепления ступеней и перил к тетиве используются винты M12x40. Если высота (и ширина) лестницы превышает определенное значение, необходима установка опор со связями.

Лестничный проем: (менее 3200 мм)

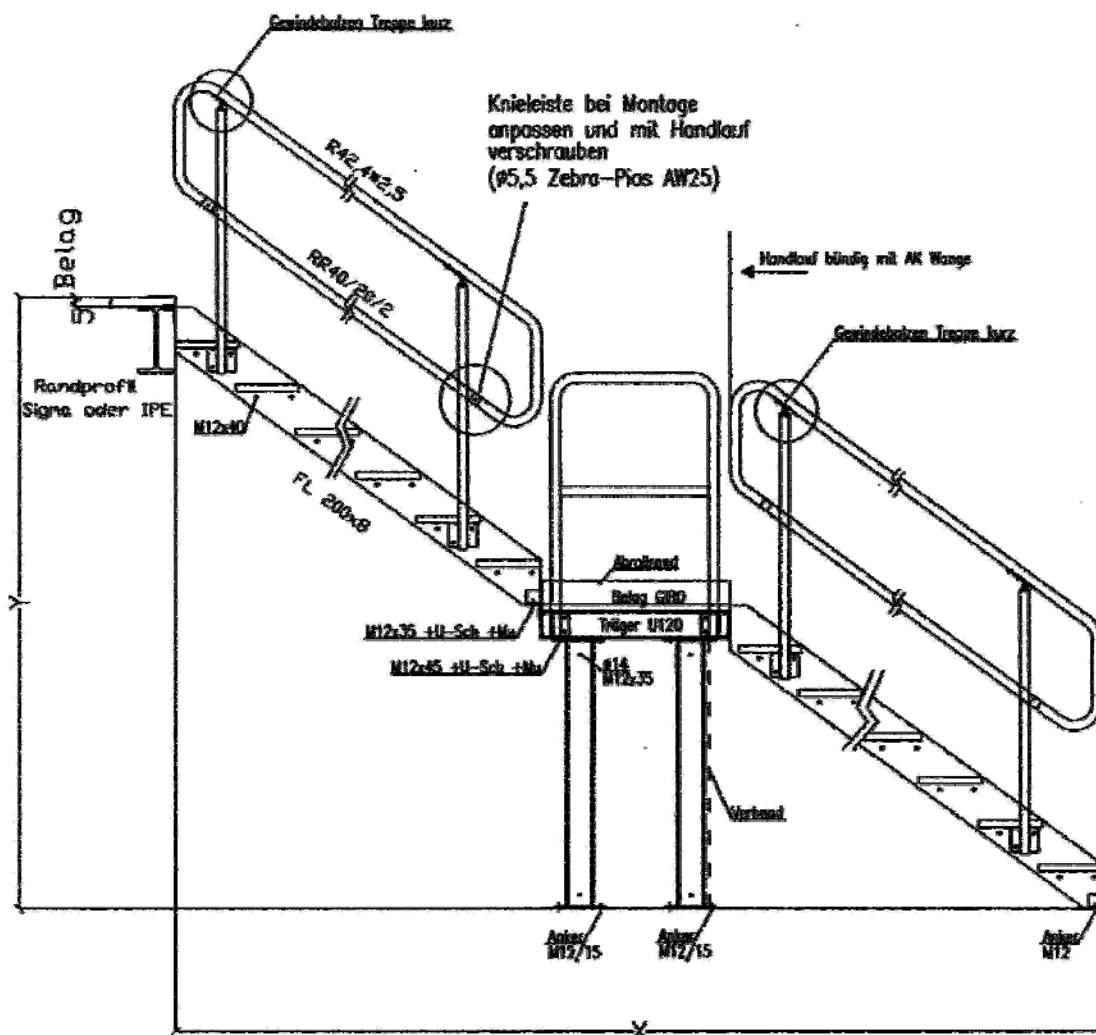
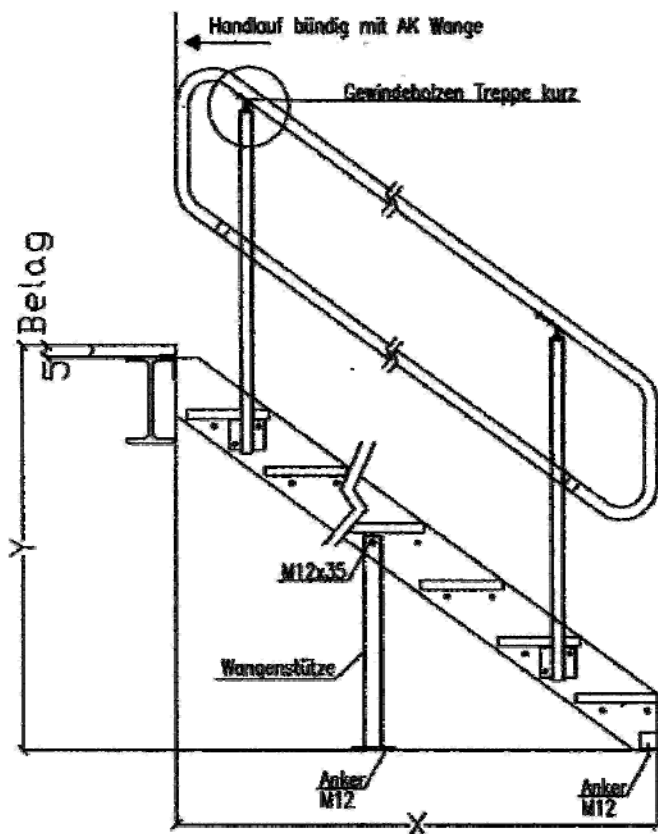
Коленная планка соединяется встык и снабжается пластмассовой накладкой.



Лестничный проем: (более 3200 мм)

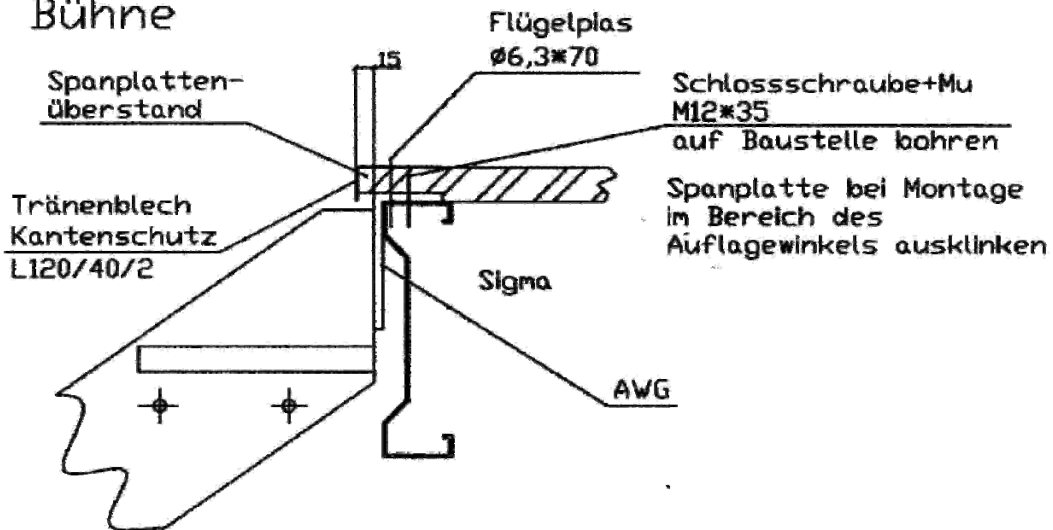


При установке лестницы с решетчатыми или листовыми ступенями с площадкой или без площадки необходимо соблюдать соответствующий порядок расположения винтов. Во время монтажа следует точно отрегулировать длину коленной планки и дополнительно привинтить ее к поручню. Для деревянных ступеней следует учитывать дополнительные инструкции, прилагаемые к монтажной документации.

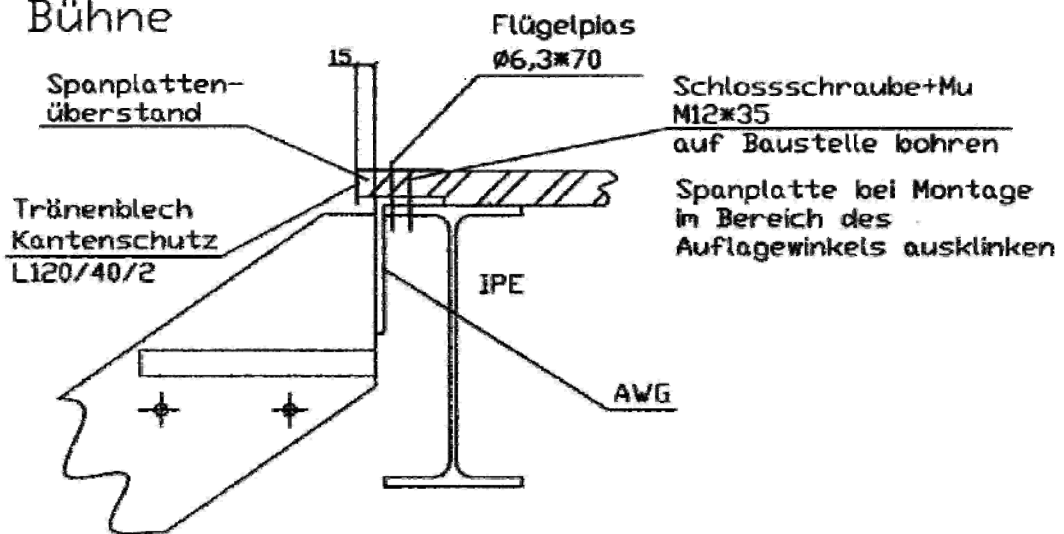


Примыкание лестницы:

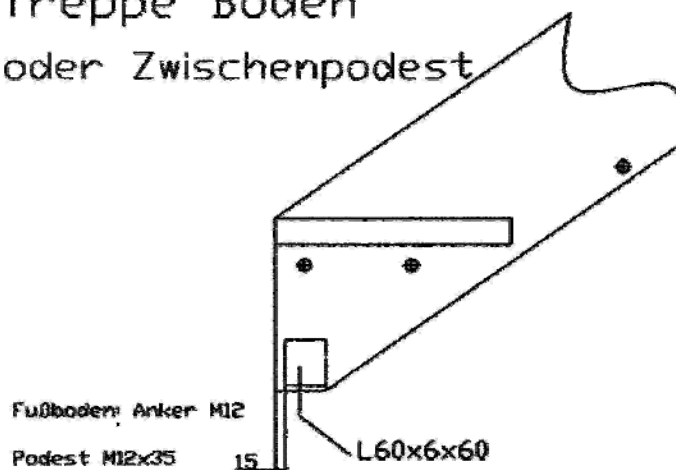
Treppenanschluss (bei Spanplatte)
Bühne



Treppenanschluss (bei Spanplatte)
Bühne



Treppe Boden
oder Zwischenpodest



ИНСТРУКЦИЯ ПО ЭКСПЛУАТАЦИИ ПЛАТФОРМ

Поздравляем с приобретением платформы. Для обеспечения длительной и безотказной работы приобретенного продукта просим соблюдать приведенные ниже указания.

- **ПОВЕРХНОСТНАЯ НАГРУЗКА**
Платформа рассчитана на поверхностную нагрузку, указанную на типовой табличке.
 - **РАЗМЕЩЕНИЕ СТЕЛЛАЖЕЙ**
Если на платформе планируется размещение стеллажей, необходимо проверить, требуется ли установить под опоры стеллажей распределители нагрузки. В противном случае высокие точечные нагрузки могут привести к проломам древесностружечных плит на полу платформы. В таких случаях просим обращаться к нам для предварительного согласования.
 - **НАПОЛЬНЫЙ КОНВЕЙЕР**
Если планируется эксплуатация платформы вместе с грузоподъемной тележкой или напольным конвейером, необходимо также соблюдать приведенные выше указания. Просим предварительно обратиться к нам для проверки максимальной точечной нагрузки платформы.
 - **ПУНКТ ПЕРЕДАЧИ**
Разрешается применять только полностью исправные погрузочные средства (например, поддоны с выступающими гвоздями могут привести к повреждению древесностружечной плиты и серьезным последствиям).
 - a) **Пункты передачи с цепями**
Для пункта передачи с цепью необходимо убедиться в том, что цепь расположена на расстоянии не менее 80 см от переднего края платформы. Если пункт передачи не используется, цепь должна быть закрыта.
 - b) **Жалюзийные ворота**
Если жалюзийные ворота не используются, они должны быть закрыты.
 - c) **Предохранительный шлюз**
Предохранительный шлюз открывается и закрывается вручную. Если шлюз находится в закрытом или открытом состоянии, возможность перехода оператора через край платформы должна быть исключена.
 - **НАПОЛЬНОЕ ПОКРЫТИЕ**
Если платформа оснащена покрытием из древесностружечных плит, влажная очистка не влияет на качество покрытия, однако следует избегать длительного скопления воды на поверхности платформы. Для очистки декоративных элементов разрешается использовать стандартные бытовые чистящие средства, не содержащие абразивных добавок.
 - **ИЗМЕНЕНИЯ**
Изменения конструкции платформы возможны только после согласования с нами. Нарушения ведут к потере гарантии на статические характеристики платформы.
 - **УДАРНЫЕ НАГРУЗКИ**
Опоры платформы статически не рассчитаны на ударные нагрузки.
 - **ЗАЩИТНОЕ ОГРАЖДЕНИЕ**
Защитное ограждение предотвращает воздействие на опоры платформы, однако не способно принимать на себя ударные нагрузки. Поврежденное ограждение подлежит замене.
 - **КОНТРОЛЬ**
В зависимости от условий и длительности эксплуатации необходимо регулярно, с интервалом в 1-2 года, проверять платформу на наличие повреждений (ненадлежащая эксплуатация, износ и т.д.). При этом также следует выборочно проверять резьбовые соединения. Мы рекомендуем особенно тщательно проверять поверхность древесностружечных плит на наличие повреждений, чтобы не допустить проломов плит.
-