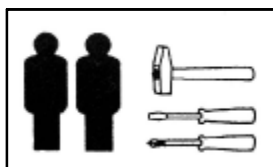
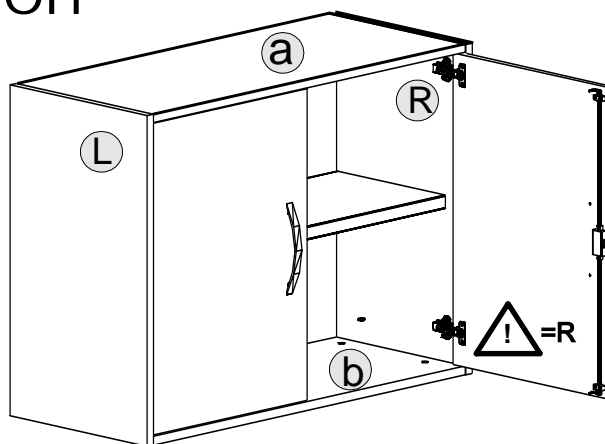


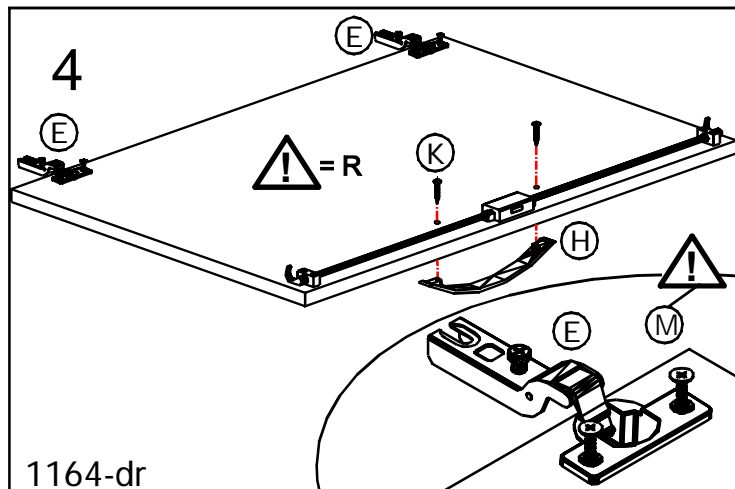
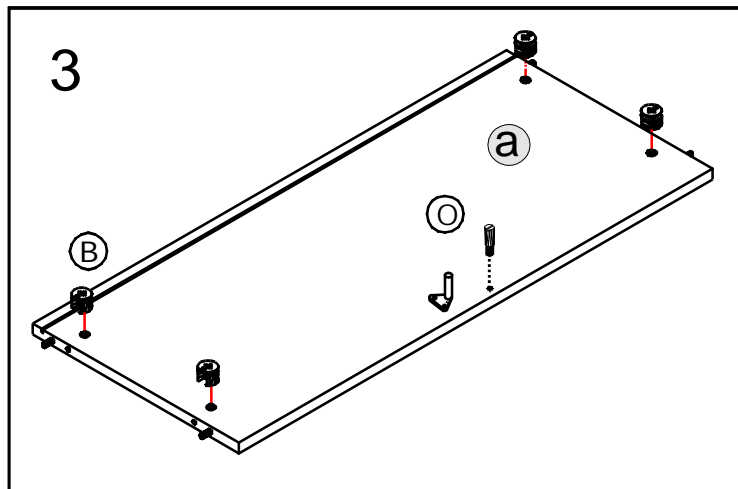
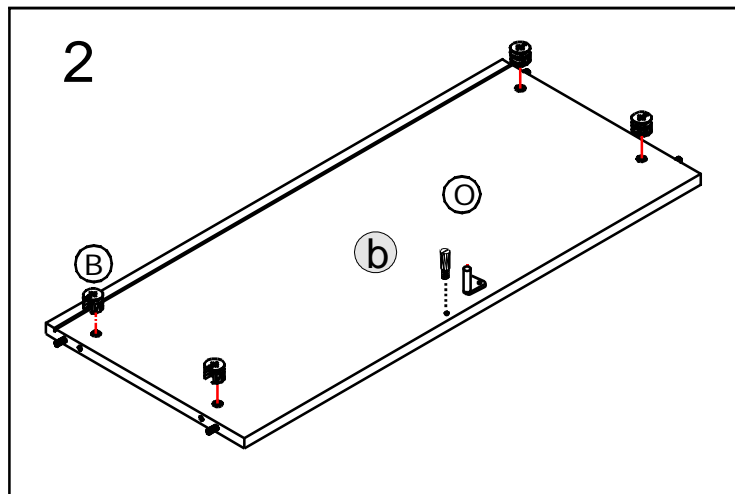
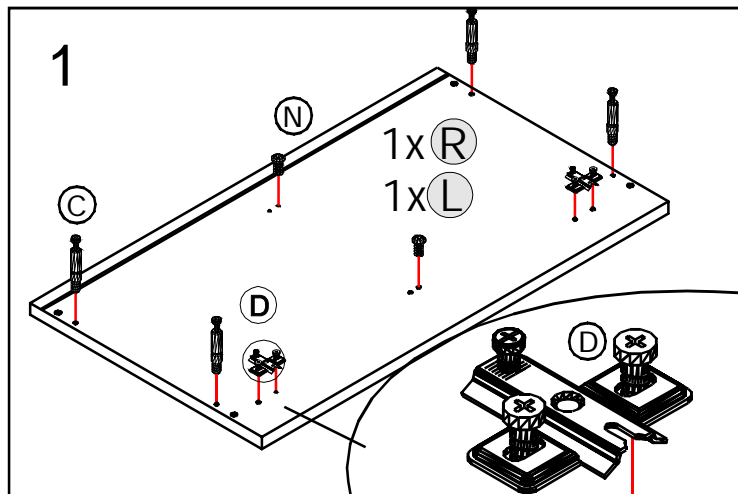
Flügeltüren-Aufsatzschrank, 2 OH

Art. Nr. 2382/2382.1/ 2392

Montageanleitung



(A)	(B) 8x	(C) 8x	(D) 4x	(E) 4x	(F) 4x	(G)	(H) 2x	(I) 1x	(J) 4x	
(K) 4x	(L) 2x	(M)	(N) 4x	(O) 2x	(P) 1x	(R) 2x	(S) 11x	(T) 1x	(U) 1x	(V)
4x22	4.8x16	3.5x16	6x10		4x35	3,5x16	3.5x20		∅ 6	



1164-dr

