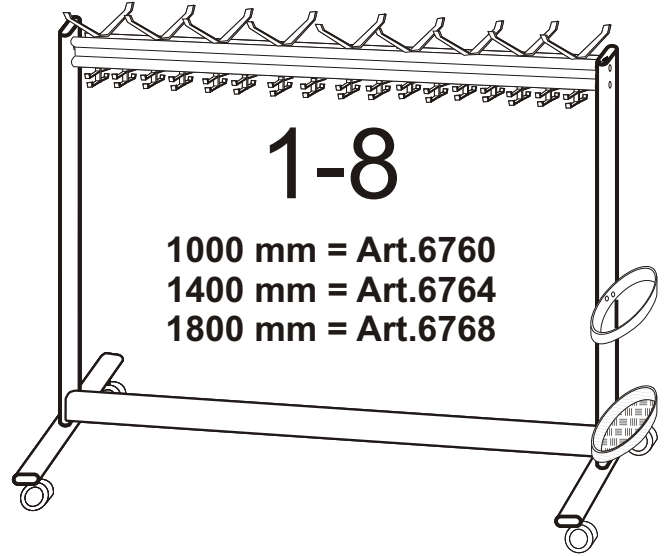
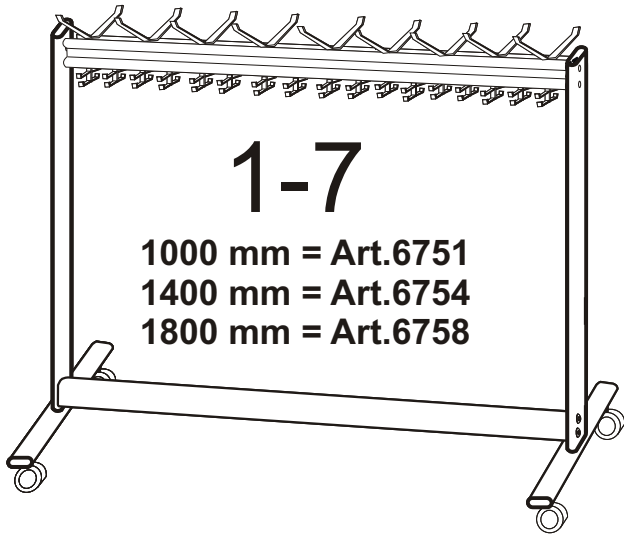


Montageanleitung

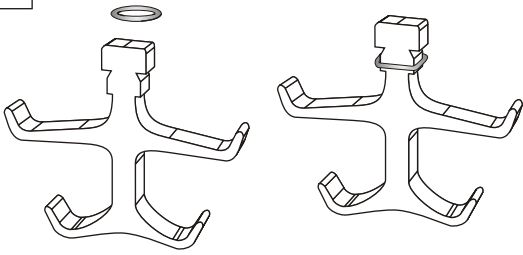
22.09.2005

Multiline

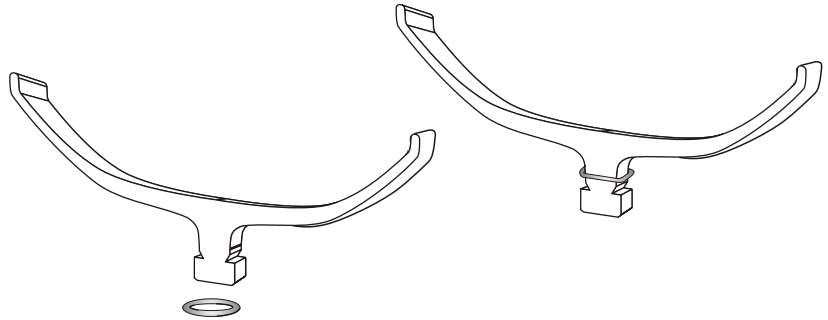
Artikel rechtlich geschützt



1.



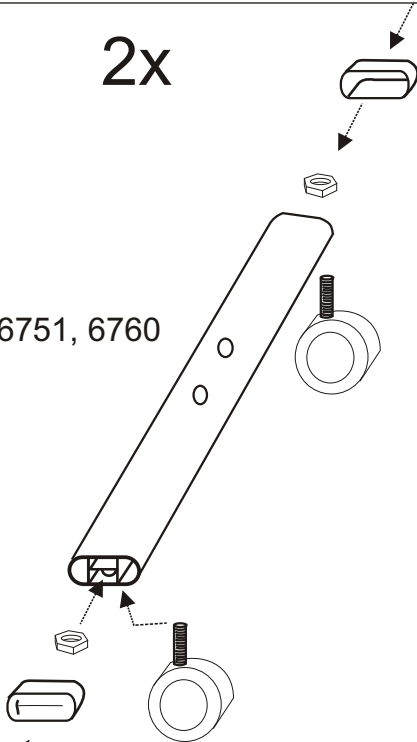
2.



3.

2x

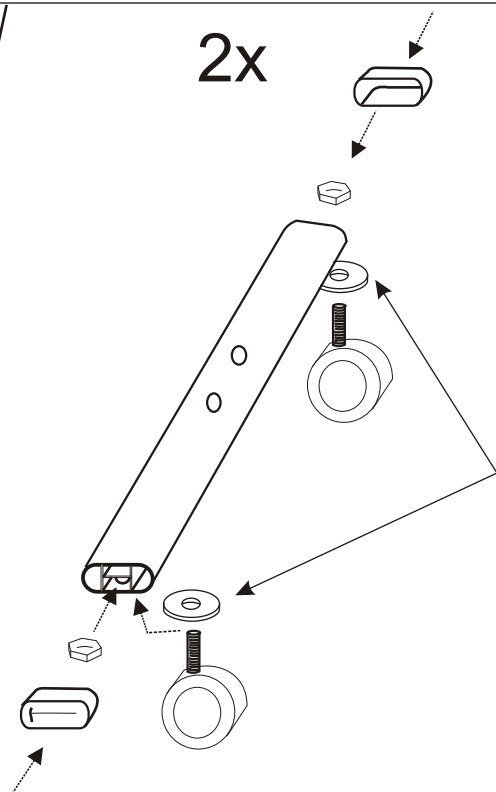
Artikel =6751, 6760



Verpackt von:

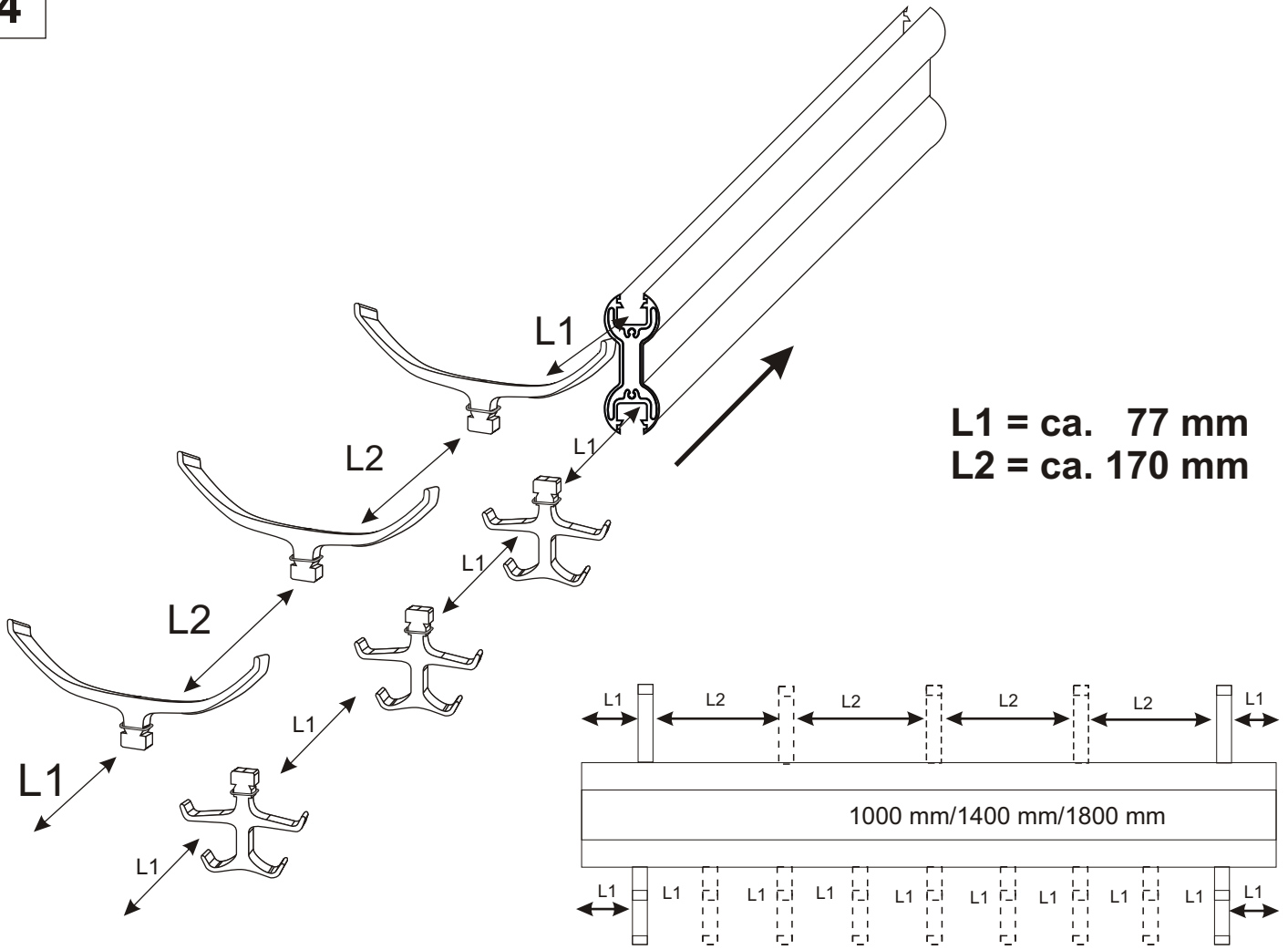
2x

Artikel
6754,6764
6758,6768

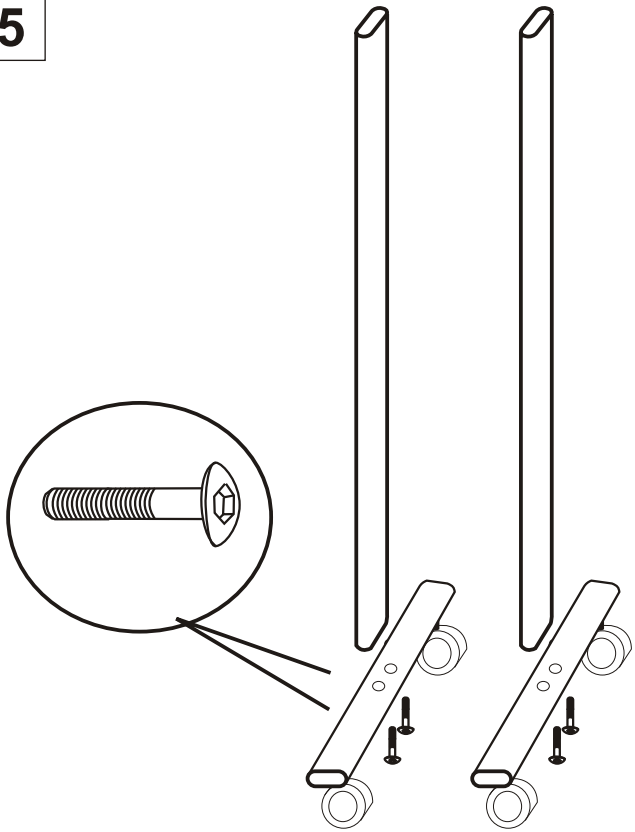


1061_DR

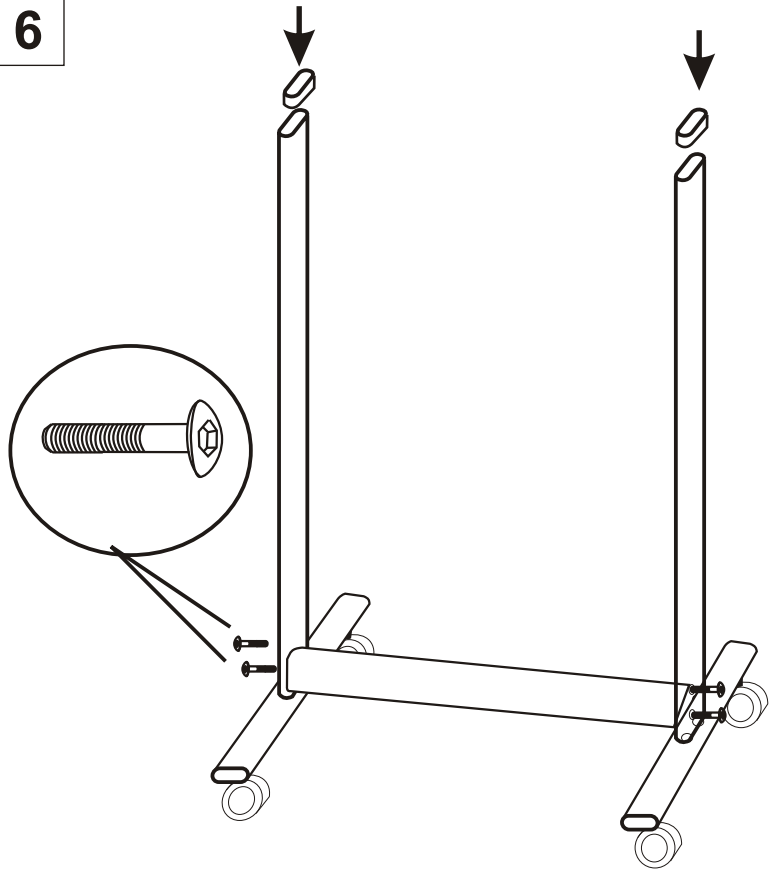
4



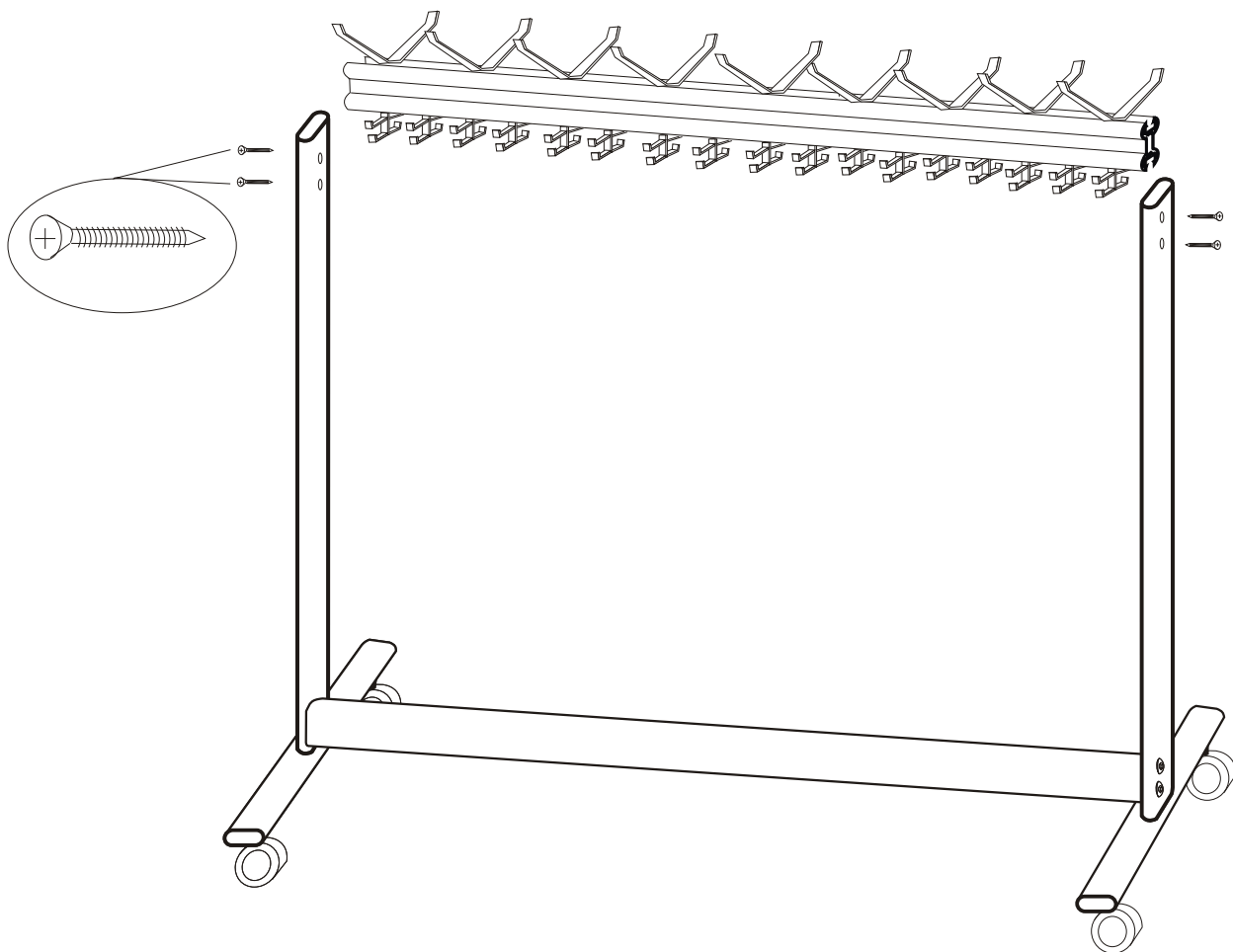
5



6



7.



8.

