

DATENBLATT

Montageanleitung

DATASHEET

mounting instruction



Name: **LED-Flutlicht** / Led Floodlight
 Model: **DILUVIS 3.1**

Part 1: Beschreibung / Descriptions

- Druckguss Aluminiumgehäuse mit Pulver-beschichtung versehen. Gehärtete Glasabdeckung mit schwarzem Siebdruck**
 Die cast aluminum shell with powder coating. Tempered anti-shock thermal silkscreen glass.
- IP65 wasserdicht, geeignet für eine Vielzahl an Umgebungen.**
 IP65 waterproof, suitable for variety of environment.
- PG 11Kabelverschraubung mit Feuchtigkeitsschutz. Reflektor Spiegel aus Aluminium.**
 PG11 cable glands with protection against moisture. Reflector from polished anodized aluminum.
- Marken-LED Treiber, flickerfrei.**
 High-quality, flicker free LED driver.
- Eingangsspannung 190-260V AC** Input voltage 190-260V AC
- Installation über montiertem Haltebügel, Neigung verstellbar. Integrierter Überhitzungsschutz.**
 Installation via mounted bracket, inclination adjustable. Integrated overheating protection.



Anwendung: Ideal für die einfache Ausleuchtung von Hofflächen und Werkszufahrten. Breit strahlende Grundbeleuchtung
 Application: *Ideal luminaire for simple area lighting of courtyard and .platforms*

Warranty / Garantie: 2 Jahre /years

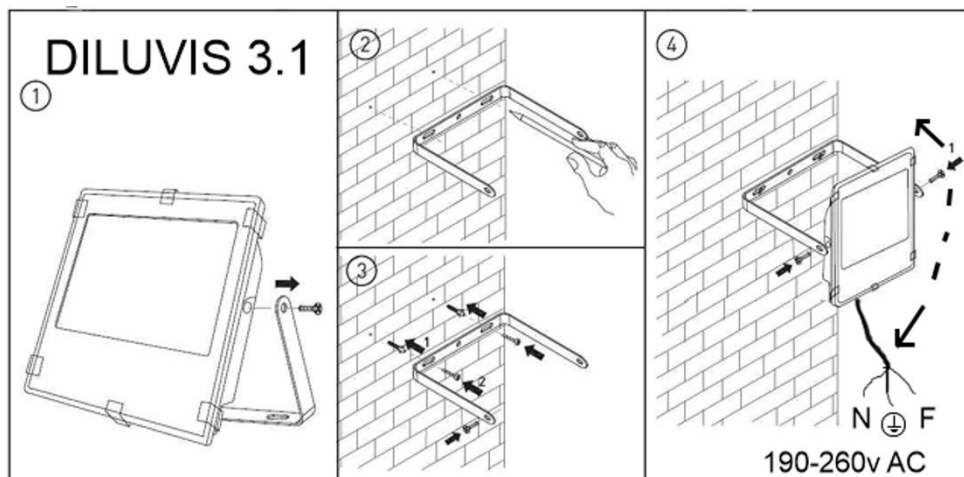
Certification: CE, RoHS, FCC

Energie-Effizienz 2023 (UE-2019/2015): F

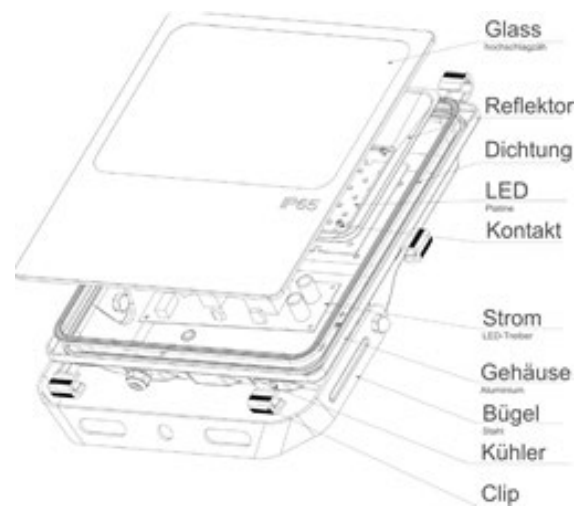
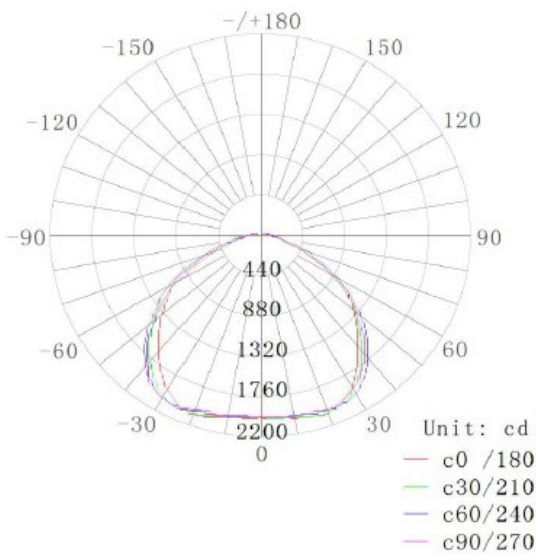


Part 3: Technische Daten / Specification

Bezeichnung Name	Anschlussleistung Wattage IW1	Leuchten- lichtstrom [lm]	Maße [mm] dimension (mm) (L x B x H)	Abstrahlwinkel Beam angle	Lichtfarbe Color temperature (Farbtemperatur)	Artikel-Nr. Article code
DILUVIS 3.1 Flutlicht	30	4.050	235 x 185 x 55	120°	6000K	S-FL3.1-30W6
	50	6.750	270 x 215 x 65	120°	6000K	S-FL3.1-50W6
	100	13.500	310 x 260 x 70	120°	6000K	S-FL3.1-100W6
	150	20.500	365 x 335 x 85	120°	6000K	S-FL3.1-150W6
	200	27.000	405 x 380 x 100	120°	6000K	S-FL3.1-200W6



Lichtdiagramm / Light distribution data

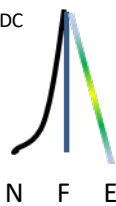


Anschluss / Wire connection:

Offene Kabelenden für Direktanschluss oder Steckeranschluss

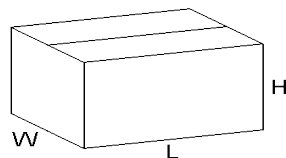
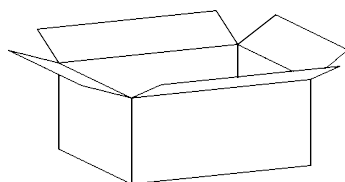
open wires for direct connection or plug Kabel / wire: 550mm 2x0,5 H05RN-F

100-240V DC



0.5m 3x0,75 H05RN-F Kabel/wire

Packung / Package	Karton / Carton				
Version	30W	50W	100W	150W	200W
Net weight(Kg) Einzelgewicht	0,9	1,3	2,6	3,35	4,3
Einzelverpackung (L*B*H) mm Inner box size (L*W*H) mm	260x210x65	315x245x65	320x300x110	405x360x125	420x380x125



Sicherheitshinweis: Die Leuchte darf nur von einer Elektrofachkraft angeschlossen werden!
Security advise: Lamp has to be connected by an electronic specialist.

FICHE TECHNIQUE

Instruction de montage

Nom: **Projecteur LED**
Model: **DILUVIS 3.1**

Partie 1 : Description

1. Boîtier en aluminium moulé sous pression muni d'un revêtement en poudre. Couvercle en verre trempé avec sérigraphie noire
2. IP65 étanche, adapté à une variété d'environnements.
3. PG 11 Presse-étoupe avec protection contre l'humidité. Miroir réflecteur en aluminium.
4. Pilote LED de marque, sans scintillement.
5. Tension d'entrée 190-260V AC
6. Installation via support monté, inclinaison réglable. Protection intégrée contre la surchauffe.



Application: Idéal pour un éclairage facile des zones de cour et des entrées d'usine. Éclairage ambiant à faisceau large

Garantie: 2 ans

Certification: CE, RoHS, FCC

Rendement énergétique 2023 (UE-2019/2015): F



Partie 3 : Données techniques

Désignation	Consommation électrique [W]	Flux lumineux du luminaire	Dimensions [mm] (L x B x H)	Dispersion	Lumière (température de couleur)	N° d'article
DILUVIS 3.1	30	4.050	235 x 185 x 55	120°	6000K	S-FL3.1-30W6
Flutlicht	50	6.750	270 x 215 x 65	120°	6000K	S-FL3.1-50W6
	100	13.500	310 x 260 x 70	120°	6000K	S-FL3.1-100W6
	150	20.500	365 x 335 x 85	120°	6000K	S-FL3.1-150W6
	200	27.000	405 x 380 x 100	120°	6000K	S-FL3.1-200W6

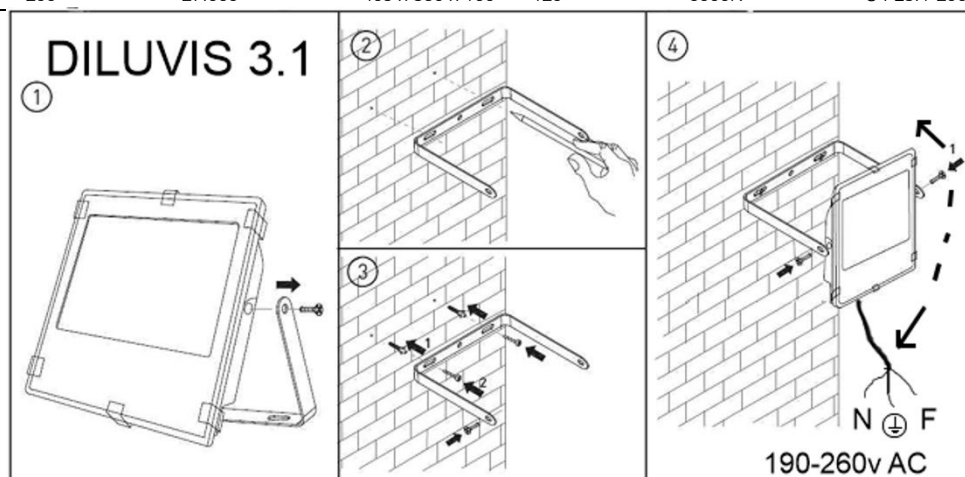
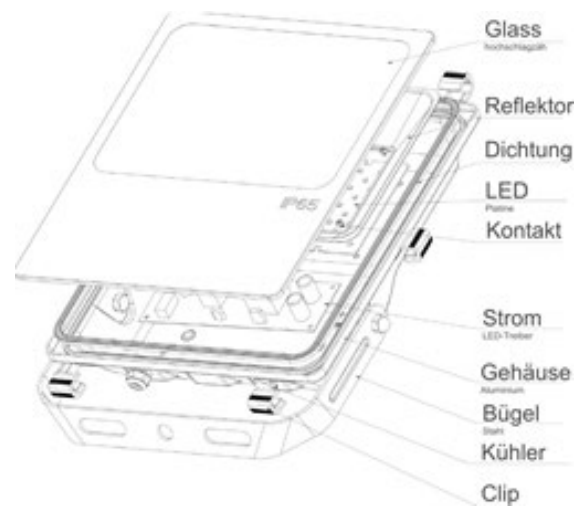
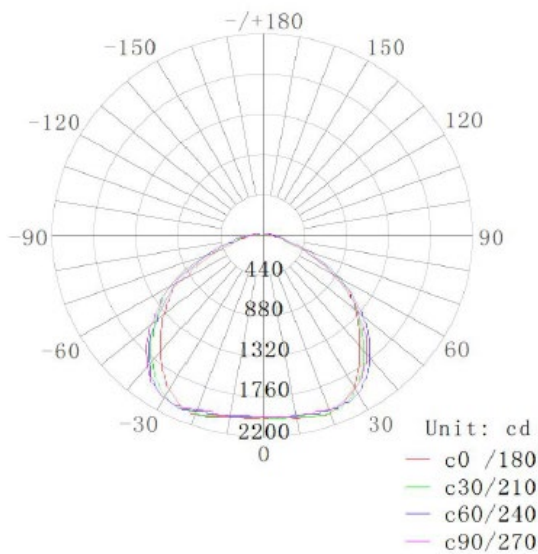
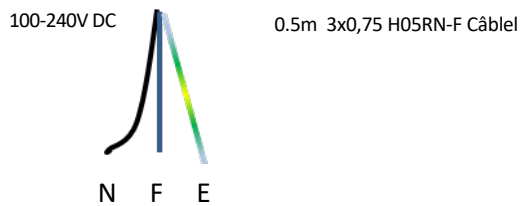


Diagramme de lumière

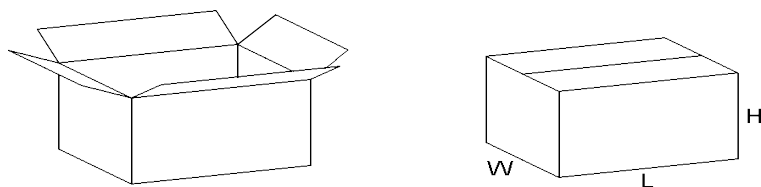


Connexion :

Extrémités de câble ouvertes pour une connexion directe ou une connexion par fiche



Emballer	Carton DILUVIS 3.1				
Version	30W	50W	100W	150W	200W
Poids individuel (kg)	0,9	1,3	2,6	3,35	4,3
Emballage unique (L*B*H) mm	260x210x65	315x245x65	320x300x110	405x360x125	420x380x125



Note de sécurité : Le luminaire ne peut être raccordé que par un électricien qualifié !

HOJA DE DATOS

Instrucciones de montaje

Nombre: **Proyector LED**
Model: **DILUVIS 3.1**

Parte 1: Descripción

1. Carcasa de aluminio fundido a presión provista de recubrimiento en polvo. Cubierta de vidrio templado con serigrafía n
2. IP65 resistente al agua, adecuado para una variedad de entornos.
3. PG 11 Prensaestopas con protección contra la humedad. Espejo reflector fabricado en aluminio.
4. Controlador LED de marca, sin parpadeo.
5. Voltaje de entrada 190-260V AC
6. Instalación mediante soporte montado, inclinación ajustable. Protección integrada contra sobrecalentamiento.



Aplicación: Ideal para una fácil iluminación de las áreas del patio y las entradas de las fábricas. Iluminación ambiental de haz ancho

Garantía: 2 años

Zertifkation: CE, RoHS, FCC

Rendimiento energético 2023 (UE-2019/2015): F



Parte 3: Datos técnicos

Designación	Consumo de energía [W]	Flujo luminoso de las luminarias [lm]	Métricas [mm] (L x B x H)	Dispersión	Luz (temperatura de color)	Artículo No.
DILUVIS 3.1 Flutlicht	30	4.050	235 x 185 x 55	120°	6000K	S-FL3.1-30W6
	50	6.750	270 x 215 x 65	120°	6000K	S-FL3.1-50W6
	100	13.500	310 x 260 x 70	120°	6000K	S-FL3.1-100W6
	150	20.500	365 x 335 x 85	120°	6000K	S-FL3.1-150W6
	200	27.000	405 x 380 x 100	120°	6000K	S-FL3.1-200W6

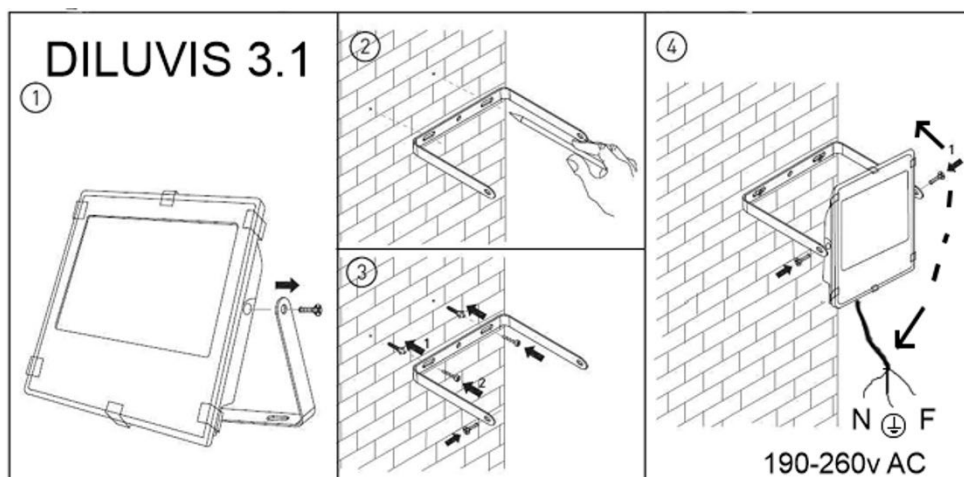
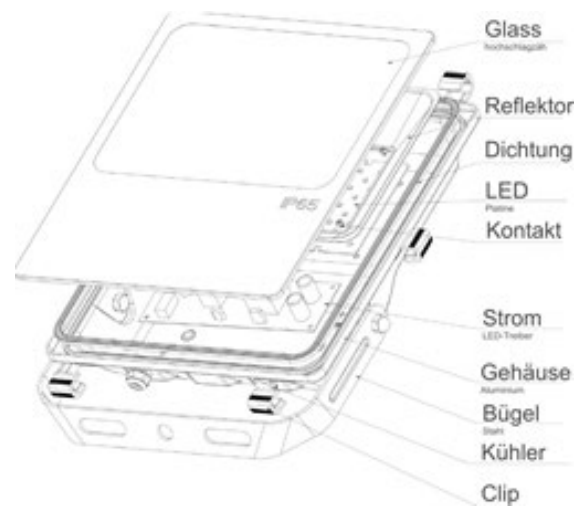
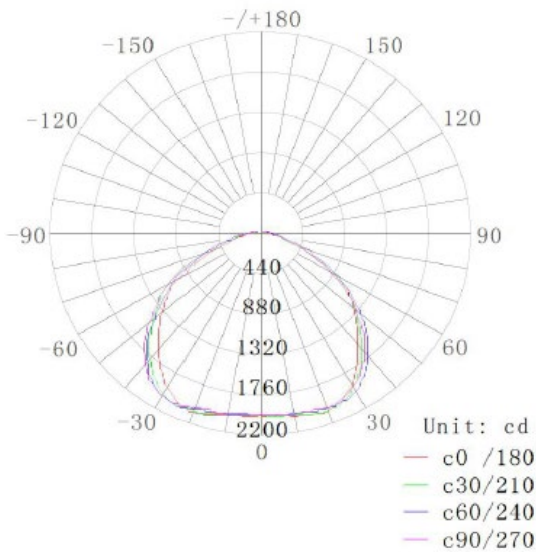
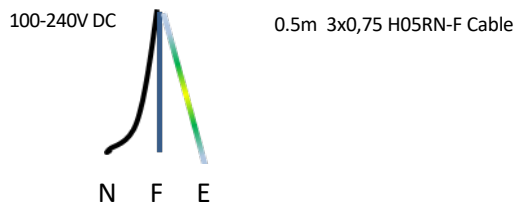


Diagrama de luz

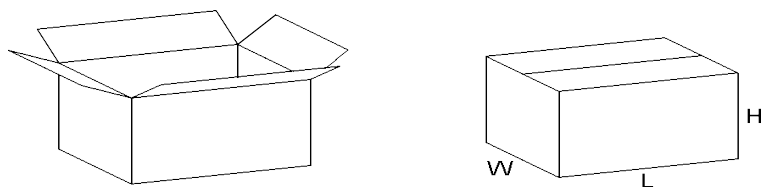


Conexión:

Extremos de cable abiertos para conexión directa o conexión de enchufe



Empaquetar	Caja DILUVIS 3.1				
Versión	30W	50W	100W	150W	200W
Peso individual (kg)	0,9	1,3	2,6	3,35	4,3
Embalaje único (L*B*H) mm	260x210x65	315x245x65	320x300x110	405x360x125	420x380x125



Nota de seguridad: La luminaria solo puede ser conectada por un electricista cualificado!

FICHA TÉCNICA

Instrução de montagem



Nome: **Led Floodlight**
Modelo: **DILUVIS 3.1**

Parte 1: Descrição

1. Caixa de alumínio fundido fornecido com revestimento em pó. Capa de vidro temperado com impressão de tela preta
2. IP65 impermeável, adequado para uma variedade de ambientes.
3. Glândula PG 11 Cable com proteção contra humidade. Espelho refletor feito de alumínio.
4. Condutor LED de marca, sem piscar.
5. Tensão de entrada 190-260V AC
6. Instalação através de suporte montado, inclinação ajustável. Proteção integrada de sobreaquecimento.



Aplicação: Ideal para iluminação fácil de áreas de pátio e entradas de fábrica. Iluminação ambiente de feixe largo!

Garantia: 2 anos

Zertifikaion: CE, RoHS, FCC

Eficiência energética 2023 (UE-2019/2015): F



Parte 3: Dados técnicos

Designação	Consumo de energia [W]	Fluxo luminoso luminoso [lm]	Métricas [mm] (L x B x H)	Dispersão	Luz (Temperatura da cor)	Artigo-Nr.
DILUVIS 3.1 Holofote	30	4.050	235 x 185 x 55	120°	6000K	S-FL3.1-30W6
	50	6.750	270 x 215 x 65	120°	6000K	S-FL3.1-50W6
	100	13.500	310 x 260 x 70	120°	6000K	S-FL3.1-100W6
	150	20.500	365 x 335 x 85	120°	6000K	S-FL3.1-150W6
	200	27.000	405 x 380 x 100	120°	6000K	S-FL3.1-200W6

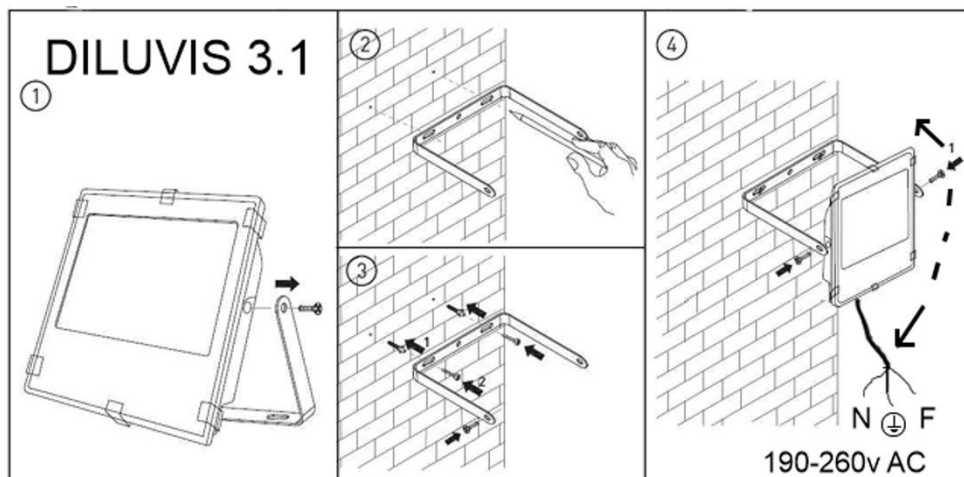
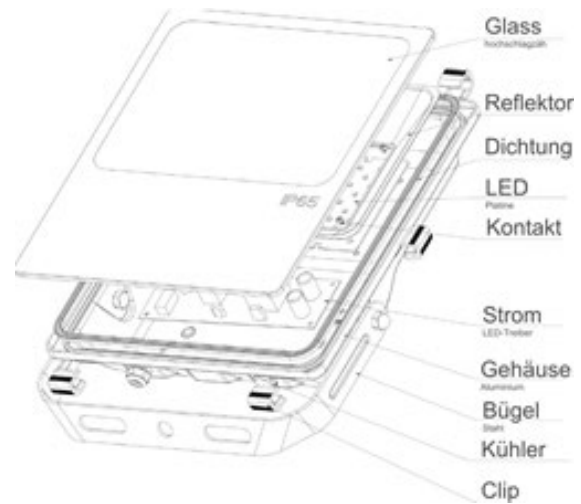
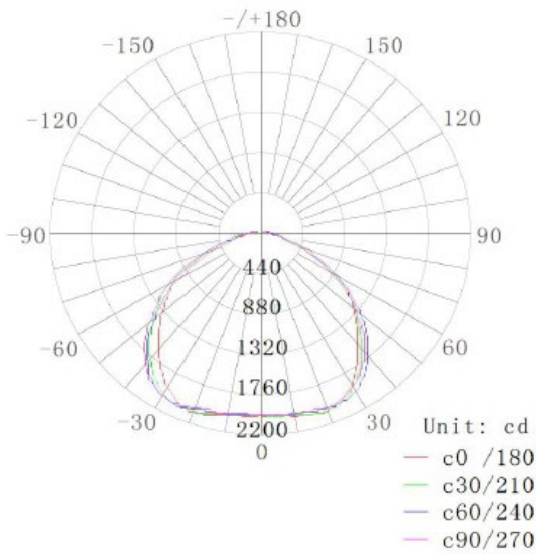
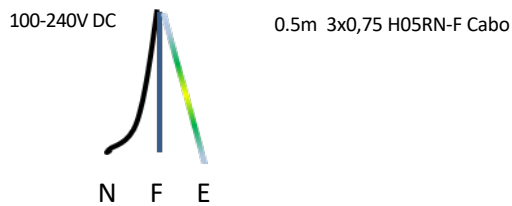


Diagrama de luz

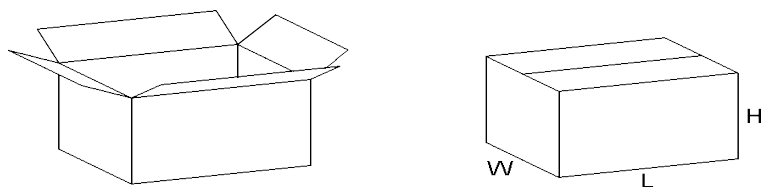


Ligação:

Abra as extremidades do cabo para ligação direta ou ligação de ficha



Embalar	Caixa DILUVIS 3.1				
Versão	30W	50W	100W	150W	200W
Peso único (kg)	0,9	1,3	2,6	3,35	4,3
Embalagem única (L*B*H) mm	260x210x65	315x245x65	320x300x110	405x360x125	420x380x125



Nota de segurança: A luminária só pode ser ligada por um electricista qualificado!

SCHEMA TECNICA

Istruzioni di montaggio

Nome: **Proiettore LED**
Model: **DILUVIS 3.1**

Parte 1: Descrizione

1. Corpo in alluminio pressofuso dotato di verniciatura a polvere. Coperchio in vetro temperato con serigrafia nera
2. IP65 impermeabile, adatto per una varietà di ambienti.
3. PG 11 Pressacavo con protezione dall'umidità. Specchio riflettore in alluminio.
4. Driver LED di marca, senza sfarfallio.
5. Tensione di ingresso 190-260V AC
6. Installazione tramite staffa montata, inclinazione regolabile. Protezione integrata contro il surriscaldamento.



Applicazione: Ideale per una facile illuminazione delle aree del cortile e degli ingressi delle fabbriche. Illuminazione ambientale a fascio largo

Garanzia: 2 anni

Zertifikation: CE, RoHS, FCC

Efficienza energetica 2023 (UE-2019/2015): F



Parte 3: Dati tecnici

Designazione	Consumo energetico [W]	Flusso luminoso apparecchio	Metriche [mm]	Dispersione	Leggero (temperatura di colore)	N. articolo
DILUVIS 3.1 Proiettore	30	4.050	235 x 185 x 55	120°	6000K	S-FL3.1-30W6
	50	6.750	270 x 215 x 65	120°	6000K	S-FL3.1-50W6
	100	13.500	310 x 260 x 70	120°	6000K	S-FL3.1-100W6
	150	20.500	365 x 335 x 85	120°	6000K	S-FL3.1-150W6
	200	27.000	405 x 380 x 100	120°	6000K	S-FL3.1-200W6

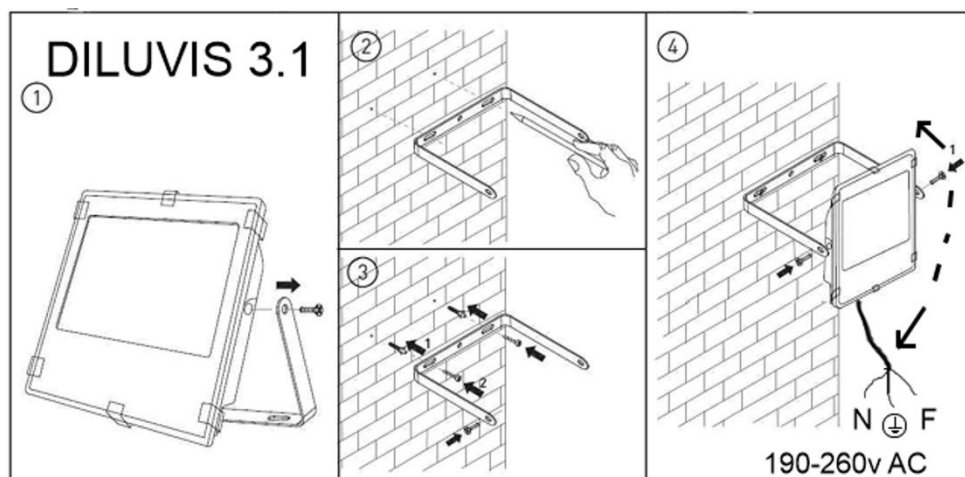
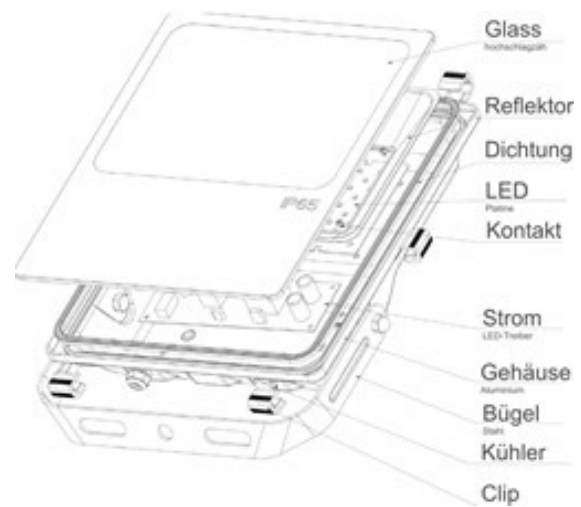
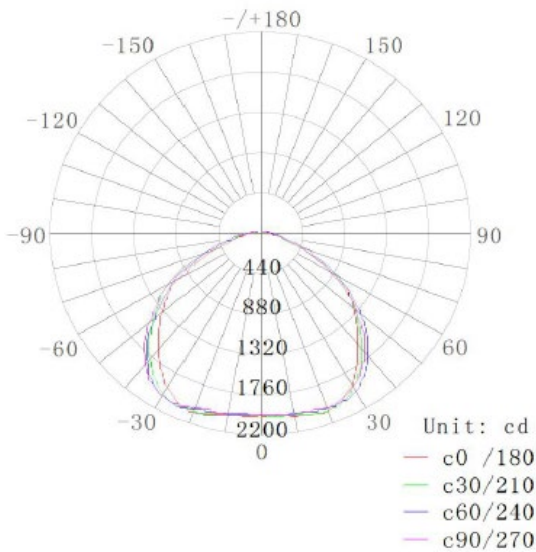
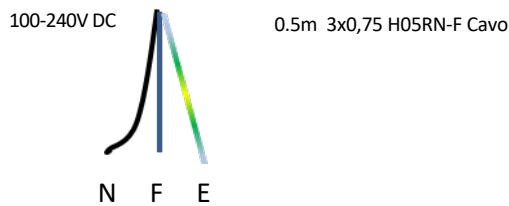


Diagramma di luce

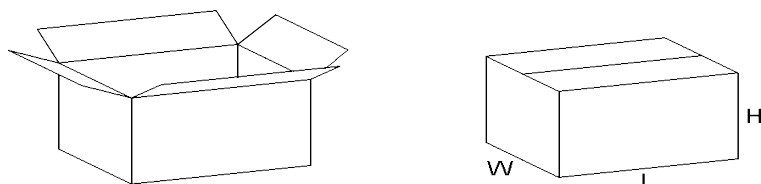


Connessione:

Estremità del cavo aperte per il collegamento diretto o il collegamento a spina



Branco	Cartone DILUVIS 3.1				
Versione	30W	50W	100W	150W	200W
Peso singolo (kg)	0,9	1,3	2,6	3,35	4,3
Confezione singola (L*B*H) mm	260x210x65	315x245x65	320x300x110	405x360x125	420x380x125



Nota di sicurezza: l'apparecchio può essere collegato solo da un elettricista qualificato!

DATABLAD

Monteringsinstruktion



namn: LED Floodlight
Modell: DILUVIS 3.1

Del 1: Beskrivning

1. Gjutet aluminiumhus försedd med pulverlackering. Härdad glasskydd med svart screentryck
2. IP65 vattentät, lämplig för en mängd olika miljöer.
3. PG 11Kabelförskruvning med fuktskydd. Reflektorspegel av aluminium.
4. Märkesledd LED-drivrutin, flimmerfri.
5. Ingångsspänning 190-260V AC
6. Installation via monterat fäste, lutningsjusterbar. Integrerat överhettningsskydd.



Användning: Perfekt för enkel belysning av inngångsområden och fabriksingångar. Vidsträckt omgivande belysning!

Garanti: 2 år

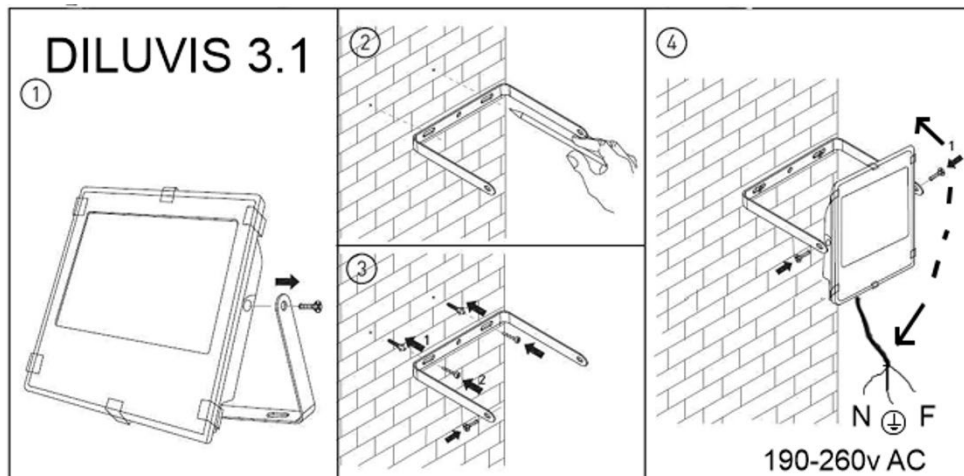
Zertifikation: CE, RoHS, FCC

Energieffektivitet2023 (UE-2019/2015): F

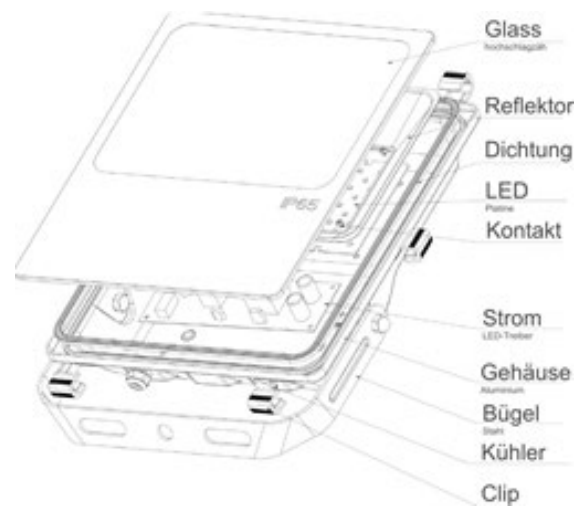
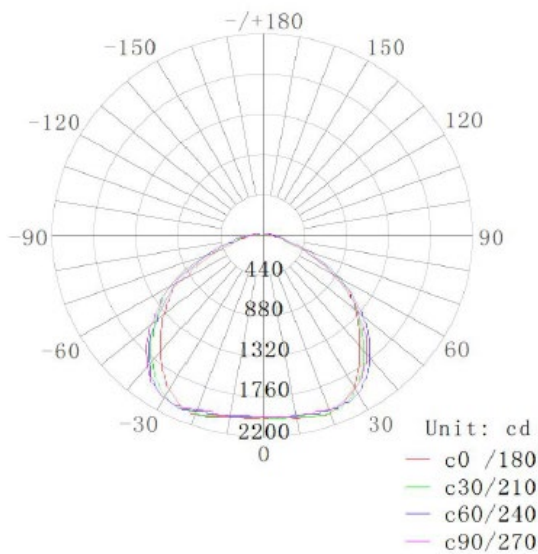


Del 3: Tekniska data

Beteckning	Effektförbrukning [W]	Armaturens ljusflöde [lm]	Metrik [mm] (L x B x H)	Spridning	Ljus (färgtemperatur)	Artikel-Nr.
DILUVIS 3.1 Strålkastare	30	4.350	235 x 185 x 55	120°	6000K	S-FL3.1-30W6
	50	6.750	270 x 215 x 65	120°	6000K	S-FL3.1-50W6
	100	13.500	310 x 260 x 70	120°	6000K	S-FL3.1-100W6
	150	20.500	365 x 335 x 85	120°	6000K	S-FL3.1-150W6
	200	27.000	405 x 380 x 100	120°	6000K	S-FL3.1-200W6

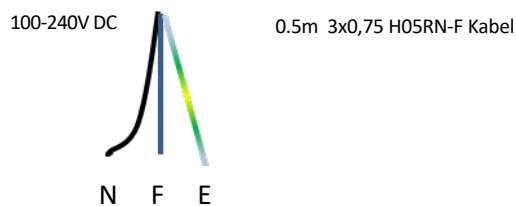


Ljusdiagram

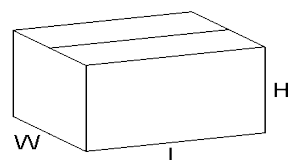
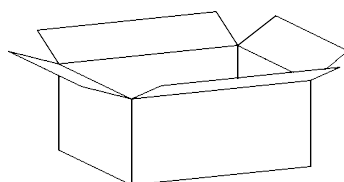


Anslutning:

Öppna kabeländarna för direktanslutning eller kontaktanslutning



Packa	Ruta DILUVIS 3.1				
Version	30W	50W	100W	150W	200W
Enkel vikt (kg)	0,9	1,3	2,6	3,35	4,3
Enstaka förpackningar (L*B*H) mm	260x210x65	315x245x65	320x300x110	405x360x125	420x380x125



Säkerhetsanmärkning: Armaturen får endast anslutas av en behörig elektriker!

DATABLAD

Monteringsinstruktion



Navn: LED Projektør
Model: DILUVIS 3.1

Del 1: Beskrivelse

1. Trykstøbt aluminiumshus forsynet med pulverlakering. Hærdet glassdæksel med sort serigrafi
2. IP65 vandtæt, velegnet til en række forskellige miljøer.
3. PG 11Kabelkirtel med fugtbeskyttelse. Reflektorspejl lavet af aluminium.
4. Branded LED-driver, flimmerfri.
5. Indgangsspænding 190-260V AC
6. Installation via monteret beslag, hældningsjusterbar. Integreret overophedningsbeskyttelse.



Anvendelse: Ideel til nem belysning af gårdområder og fabriksindgange. Bred stråle omgivende belysning!

Garanti: 2 år

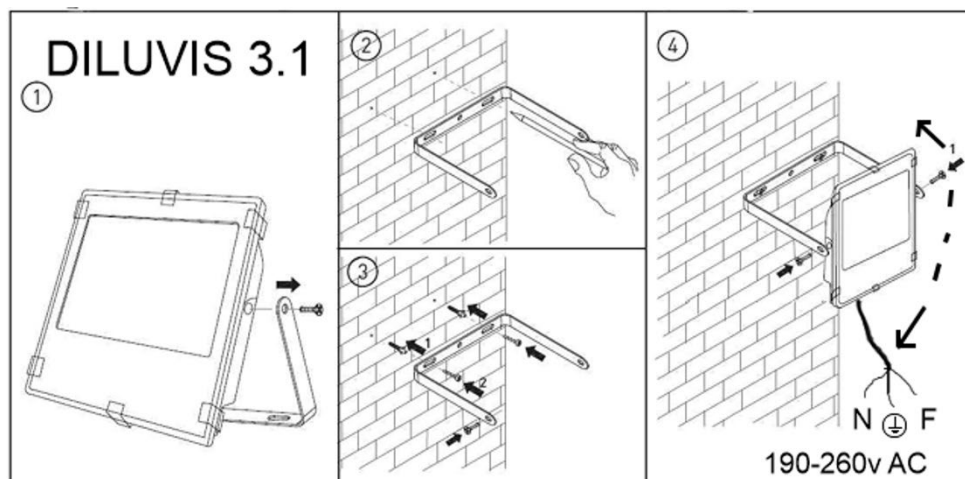
Zertifikation: CE, RoHS, FCC

Energieffektivitet2023 (UE-2019/2015): F

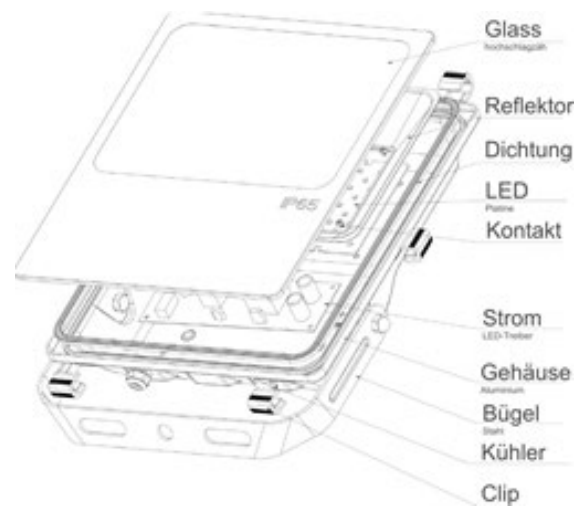
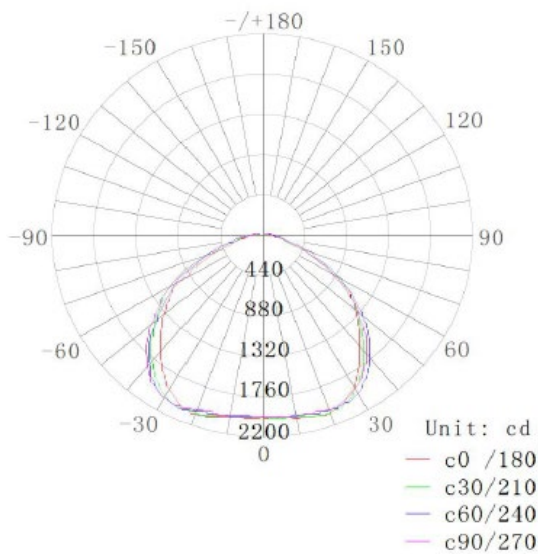


Del 3: Tekniske data

Betegnelse	Strømforbrug [W]	Armaturlysstrøm [lm]	Målinger [mm] (L x B x H)	Dispersion	Lys (farve temperatur)	Artikel-nr.
DILUVIS 3.1 Projektør	30	4.050	235 x 185 x 55	120°	6000K	S-FL3.1-30W6
	50	6.750	270 x 215 x 65	120°	6000K	S-FL3.1-50W6
	100	13.500	310 x 260 x 70	120°	6000K	S-FL3.1-100W6
	150	20.500	365 x 335 x 85	120°	6000K	S-FL3.1-150W6
	200	27.000	405 x 380 x 100	120°	6000K	S-FL3.1-200W6

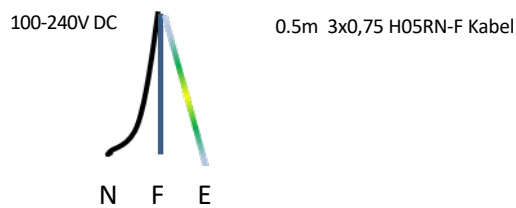


Lys diagram

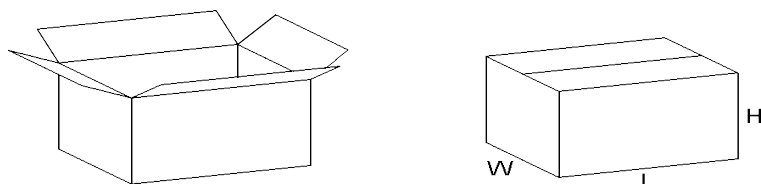


Tilslutning:

Åbn kabelender for direkte tilslutning eller stikforbindelse



Pakke	Boks DILUVIS 3.1				
Version	30W	50W	100W	150W	200W
Enkelt vægt (kg)	0,9	1,3	2,6	3,35	4,3
Enkelt emballage (L*B*H) mm	260x210x65	315x245x65	320x300x110	405x360x125	420x380x125



Sikkerhedsbemærkning: Armaturet må kun tilsluttes af en kvalificeret elektriker!

TEKNISET TIEDOT

Kokoonpano-ohjeet



Nimi: LED-valonheitin
Malli: DILUVIS 3.1

Osa 1: Kuvaus

1. Painevalettu alumiinikotelo, joka on varustettu jauhemaalilla. Karkaistu lasikansi mustalla silkkipainatuksella
2. IP65 vedenpitävä, sopii erilaisiin ympäristöihin.
3. PG 11Pensastiiviste kosteussuojalla. Heijastinpeili alumiinista.
4. LED-merkkinen ohjain, välkkymätön.
5. Tulojännite 190-260V AC
6. Asennus asennetun kiinnikkeen kautta, kaltevuus säädettävissä. Integroitu ylikuumenemissuoja.



Käyttökohde: Ihanteellinen piha-alueiden ja tehtaan sisäänkäyntien helppoon valaistukseen. Leveä valokeilan ympäristön valaistus!

Takuu: 2 vuotta

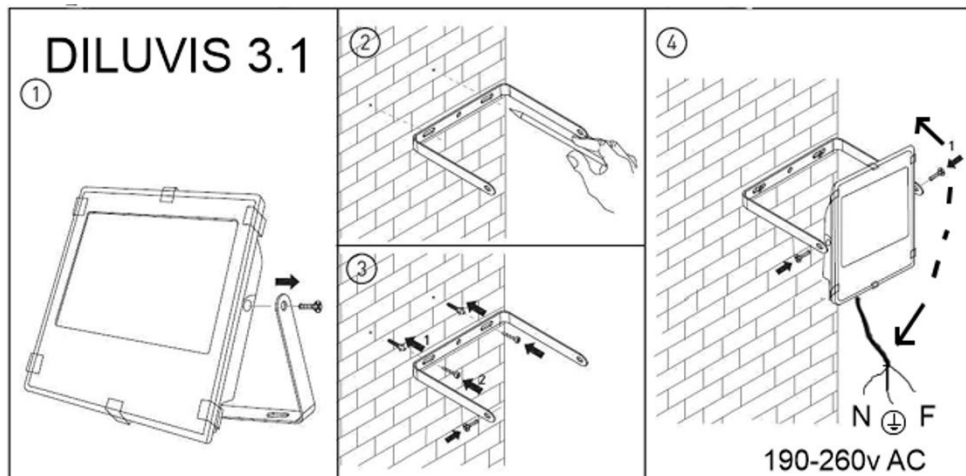
Zertifikaatio: CE, RoHS, FCC

Energiatohokkuus 2023 (UE-2019/2015): F

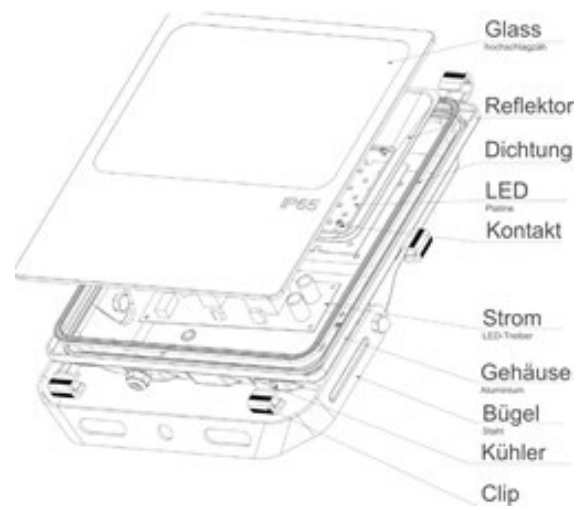
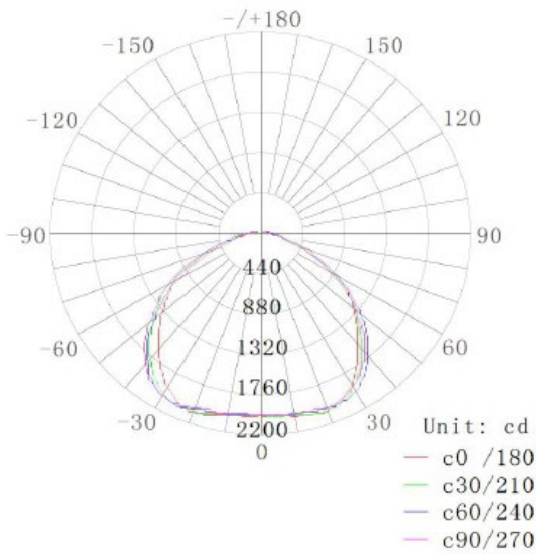


Osa 3: Tekniset tiedot

Nimitys	Tehonkulutus [W]	Valaisimen valovirta [lm]	Mittarit [mm] (L x B x H)	Hajonta	Valo (värilämpötila)	Artikkeli-nro.
DILUVIS 3.1 Valonheitin	30	4.050	235 x 185 x 55	120°	6000K	S-FL3.1-30W6
	50	6.750	270 x 215 x 65	120°	6000K	S-FL3.1-50W6
	100	13.500	310 x 260 x 70	120°	6000K	S-FL3.1-100W6
	150	20.500	365 x 335 x 85	120°	6000K	S-FL3.1-150W6
	200	27.000	405 x 380 x 100	120°	6000K	S-FL3.1-200W6



Valokaavio

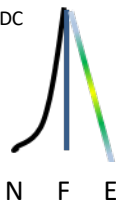


Yhteys:

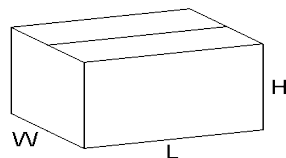
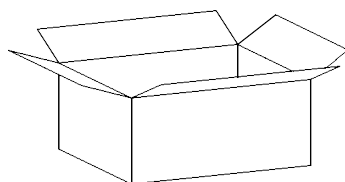
Avaa kaapelin päät suoraa liitintää tai pistokeliitintää varten

100-240V DC

0.5m 3x0,75 H05RN-F Kaapeli



Pakata	Laatikko DILUVIS 3.1				
Versio	30W	50W	100W	150W	200W
Yksi paino (kg)	0,9	1,3	2,6	3,35	4,3
Yksittäinen pakkaus (L*B*H) mm	260x210x65	315x245x65	320x300x110	405x360x125	420x380x125



Turvallisuushuomautus: Valaisimen saa liittää vain pätevä sähköasentaja!

DATABLAD

Montering instruksjon



navn: **LED flomlys**
Modell: **DILUVIS 3.1**

Del 1: Beskrivelse

1. Støpt aluminiumshus utstyrt med pulverlakk. Herdet glassdeksel med svart silketrykk
2. IP65 vanntett, egnet for en rekke miljøer.
3. PG 11Kabelkjertel med fuktbeskyttelse. Reflektorspeil laget av aluminium.
4. **Merket LED-driver, flimmerfri.**
5. Inngangsspenning 190-260V AC
6. Montering via montert brakett, helling justerbar. Integreert beskyttelse mot overoppheting.



Søknad: Ideell for enkel belysning av gårdsplassområder og fabrikkinn ganger. Bred stråle omgivelsesbelysning!

Garanti: 2 år

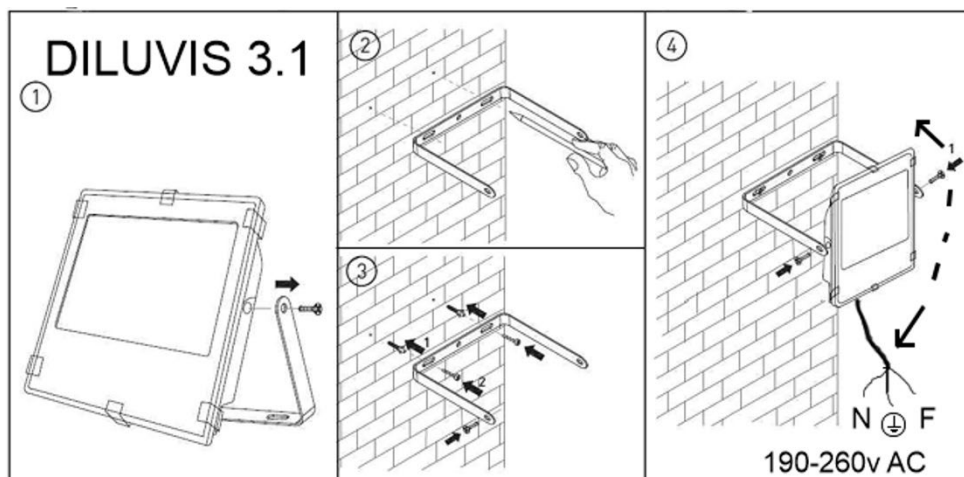
Zertifikasjon: CE, RoHS, FCC

Energieffektivitet 2023 (UE-2019/2015): F

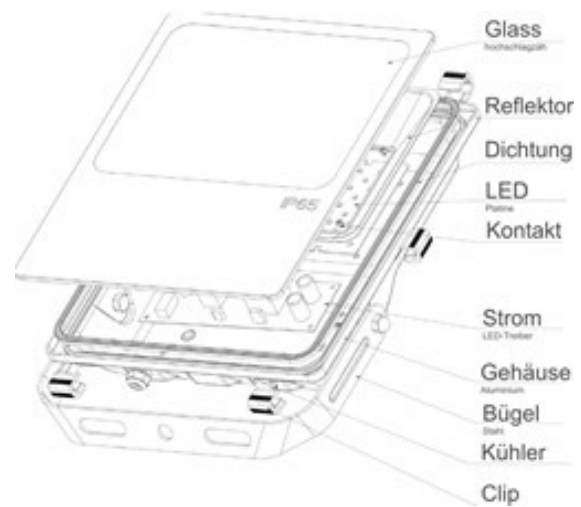
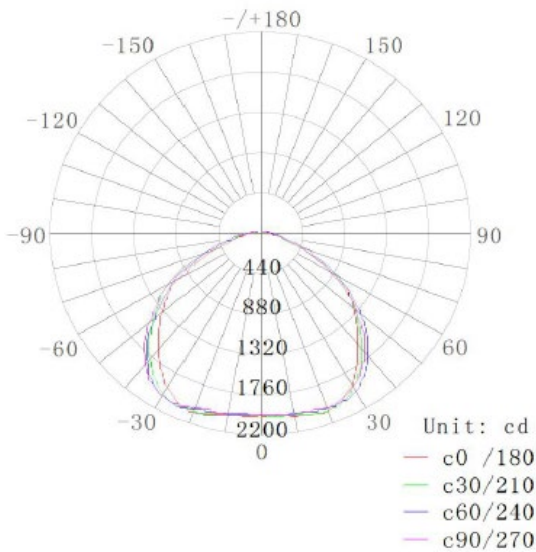


Del 3: Tekniske data

Betegnelsen	Strømförbruk [W]	Armaturens lysström [lm]	Beregninger [mm] (L x B x H)	Dispersjon	Lys (Farge temperatur)	Artikkel-nr.
DILUVIS 3.1 Flomlys	30	4.050	235 x 185 x 55	120°	6000K	S-FL3.1-30W6
	50	6.750	270 x 215 x 65	120°	6000K	S-FL3.1-50W6
	100	13.500	310 x 260 x 70	120°	6000K	S-FL3.1-100W6
	150	20.500	365 x 335 x 85	120°	6000K	S-FL3.1-150W6
	200	27.000	405 x 380 x 100	120°	6000K	S-FL3.1-200W6

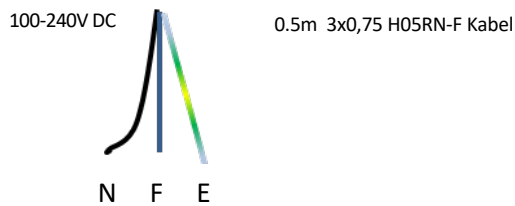


Lys diagram

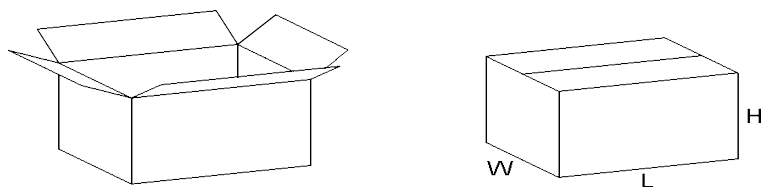


Tilkobling:

Åpne kabelendene for direkte tilkobling eller pluggtilkobling



Pakke	Boks DILUVIS 3.1				
Versjon	30W	50W	100W	150W	200W
Enkel vekt (kg)	0,9	1,3	2,6	3,35	4,3
Enkel emballasje (L*B*H) mm	260x210x65	315x245x65	320x300x110	405x360x125	420x380x125



Sikkerhetsmerknad: Armaturen kan bare kobles til av en kvalifisert elektriker!

ARKUSZ DANYCH

Instrukcja montażu



Nazwa: LED Floodlight
model: DILUVIS 3.1

Część 1: Opis

1. Obudowa z odlewu aluminiowego z powłoką proszkową. Pokrywa ze szkła hartowanego z czarnym sitodrukiem
2. IP65 wodoodporny, odpowiedni do różnych środowisk.
3. PG 11Dławnica kablowa z ochroną przed wilgocią. Lustro odbłyśnikowe wykonane z aluminium.
4. Markowy sterownik LED, bez migotania.
5. Napięcie wejściowe: 190-260V AC
6. Montaż za pomocą zamontowanego wspornika, regulowany nachylenie. Zintegrowane zabezpieczenie przed przegrza



Zastosowanie: Idealny do łatwego oświetlenia obszarów dziedzińca i wejść do fabryki. Szerokie światło ambientowe!

Gwarancja: 2 lata

Zertifikacja: CE, RoHS, FCC

Efektywność energetyczna 2023 (UE-2019/2015):



Część 3: Dane techniczne

Oznaczenie	Pobór [W]	Strumień świetlny [lm]	Metryki [mm] (L x B x H)	Dyspersja	Światło (temperatura barwowa)	Nr artykułu.
DILUVIS 3.1 Flutlicht	30	4.050	235 x 185 x 55	120°	6000K	S-FL3.1-30W6
	50	6.750	270 x 215 x 65	120°	6000K	S-FL3.1-50W6
	100	13.500	310 x 260 x 70	120°	6000K	S-FL3.1-100W6
	150	20.500	365 x 335 x 85	120°	6000K	S-FL3.1-150W6
	200	27.000	405 x 380 x 100	120°	6000K	S-FL3.1-200W6

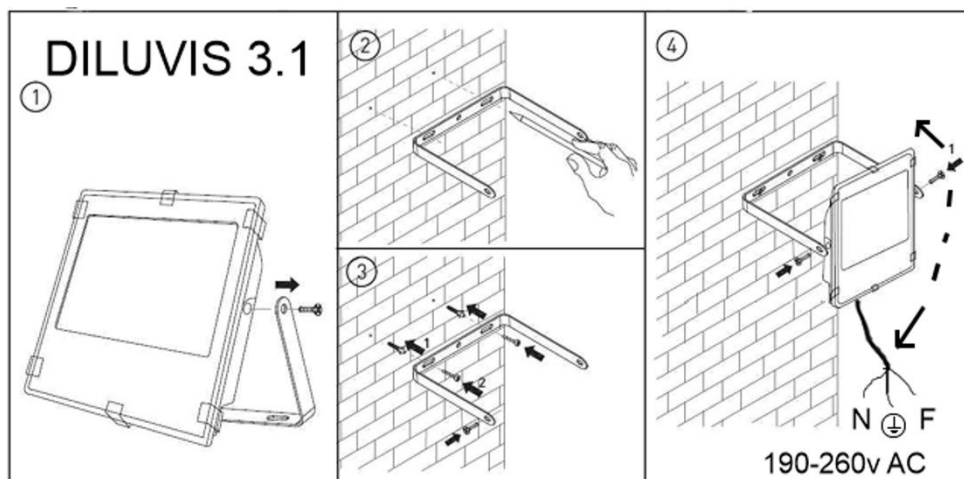
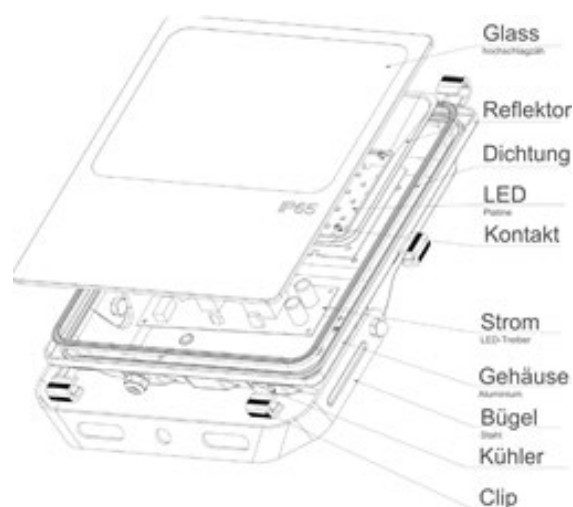
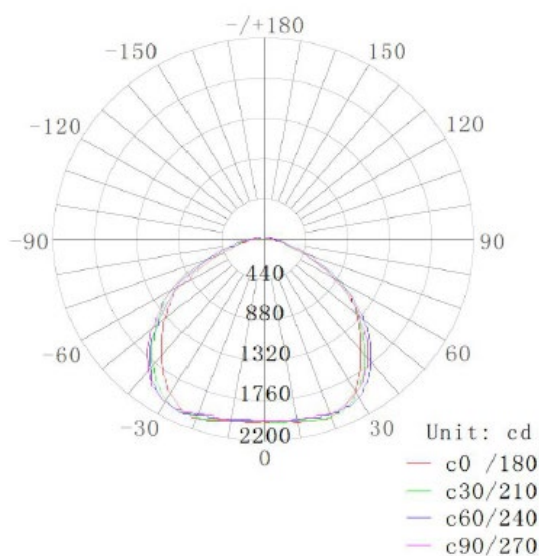
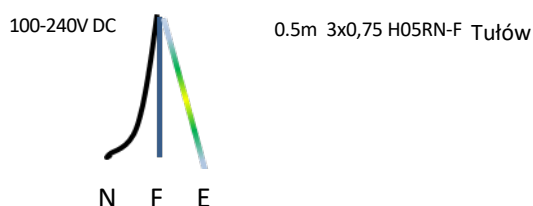


Diagram świetlny

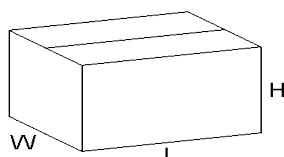
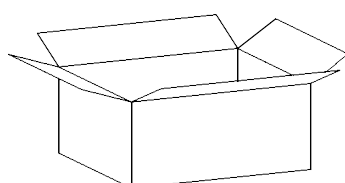


Połączenie:

Otwarte końce do bezpośredniego połączenia lub połączenia wtykowego



Paczka	Pudełko DILUVIS 3.1				
Wersja	30W	50W	100W	150W	200W
Pojedynczy ciężar (kg)	0,9	1,3	2,6	3,35	4,3
Opakowanie pojedyncze (L*B*H) mm	260x210x65	315x245x65	320x300x110	405x360x125	420x380x125



Uwaga dotycząca bezpieczeństwa: Oprawa może być podłączona tylko przez wykwalifikowanego elektryka!

ADATLAP

Összeszerelési utasítás

Név: LED reflektor
Modell: DILUVIS 3.1

1. rész: Leírás

1. Öntött alumínium ház porbevonattal. Edzett üvegorítás fekete szitanyomással
2. IP65 vízálló, sokféle környezetben használható.
3. PG 11Kábel tömszelence nedvességvédelemmel. Alumíniumból készült reflektor tükör.
4. Márkás LED-meghajtó, villódzásmentes.
5. Bemeneti feszültség 190-260V AC
6. Szerelés szerelt konzolon keresztül, dőlésszög állítható. Beépített túlmelegedés elleni védelem.



Alkalmazás: Ideális az udvari területek és a gyárbejáratok egyszerű megvilágításához. Széles fényű környezeti megvilágítás

Garancia: 2 év

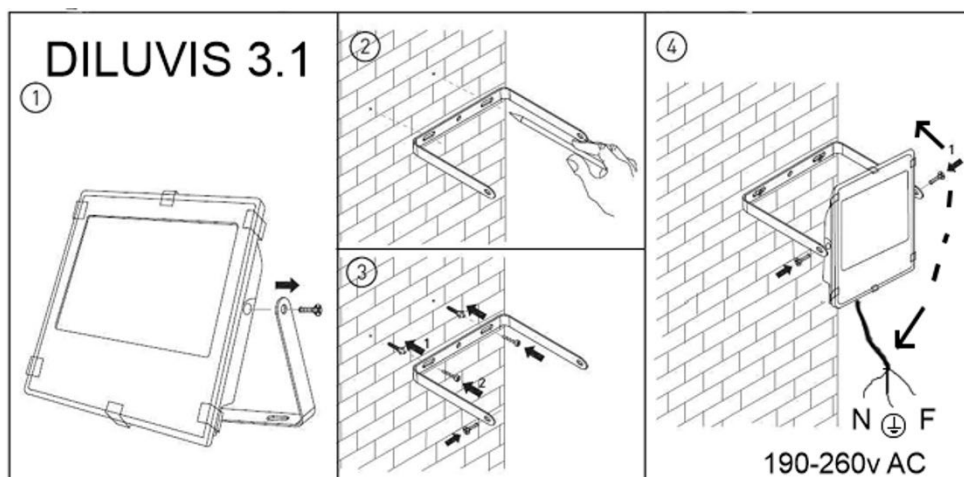
Zertifikáció: CE, RoHS, FCC

Energiahatékonyság2023 (UE-2019/2015): F

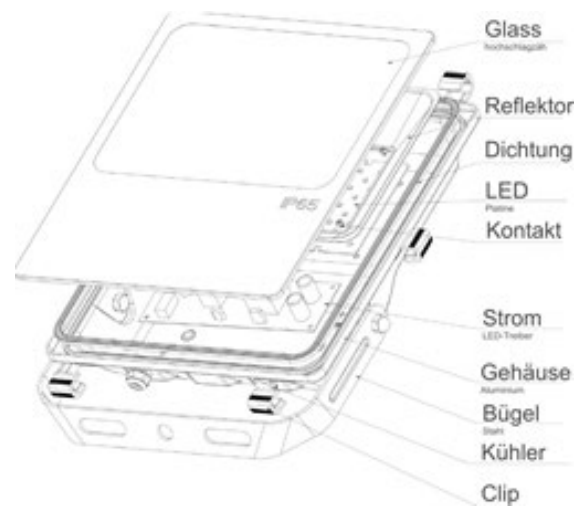
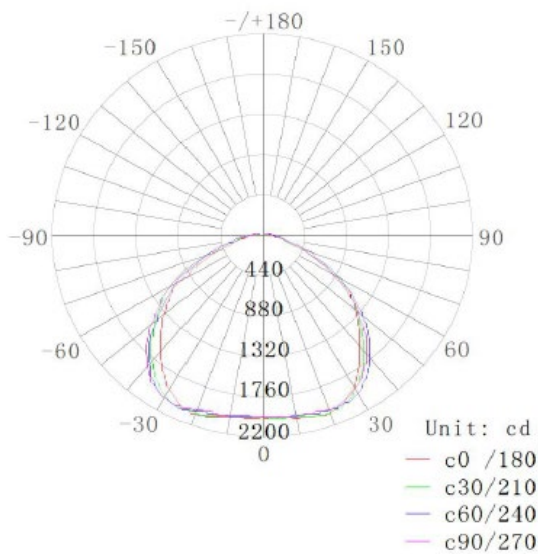


3. rész : Műszaki adatok

Kijelölése	Energiafogyasztás [W]	Lámpatest fényáram [lm]	Verstan [mm] (L x B x H)	Diszperzió	Fény (színhőmérséklet)	Cikk-szám.
DILUVIS 3.1 Reflektorfény	30	4.050	235 x 185 x 55	120°	6000K	S-FL3.1-30W6
	50	6.750	270 x 215 x 65	120°	6000K	S-FL3.1-50W6
	100	13.500	310 x 260 x 70	120°	6000K	S-FL3.1-100W6
	150	20.500	365 x 335 x 85	120°	6000K	S-FL3.1-150W6
	200	27.000	405 x 380 x 100	120°	6000K	S-FL3.1-200W6

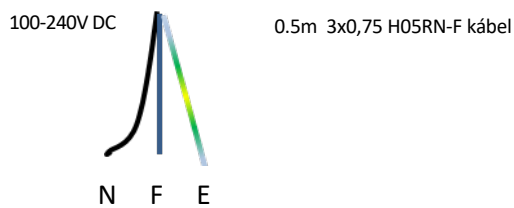


Fény diagram

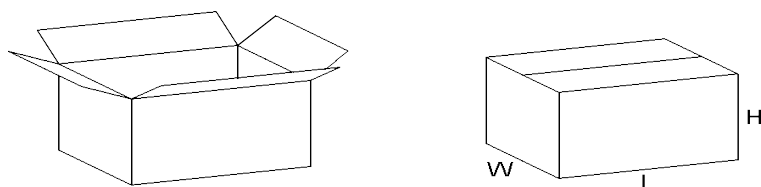


Csatlakozás:

Nyitott kábelvégek a közvetlen csatlakoztatáshoz vagy a dugós csatlakozáshoz



Csomagol	DILUVIS 3.1 rovat				
Verzió	30W	50W	100W	150W	200W
Egységű (kg)	0,9	1,3	2,6	3,35	4,3
Egyetlen csomagolás (L*B*H) mm	260x210x65	315x245x65	320x300x110	405x360x125	420x380x125



Biztonsági megjegyzés: A lámpatestet csak szakképzett villanyszerelő csatlakoztathatja!

KATALOGOVÝ LIST

Montážní návod



Název: LED Floodlight
model: DILUVIS 3.1

Část 1: Popis

1. Pouzdro z tlakově litého hliníku opatřené práškovou barvou. Kryt z tvrzeného skla s černým sítotiskem
2. IP65 vodotěsný, vhodný pro různá prostředí.
3. PG 11Kabelová průchodka s ochranou proti vlhkosti. Reflektorové zrcadlo vyrobené z hliníku.
4. Značkový LED ovladač, bez blikání.
5. Vstupní napětí 190-260V AC
6. Instalace pomocí namontovaného držáku, nastavitelný sklon. Integrovaná ochrana proti přehřátí.



Použití: Ideální pro snadné osvětlení nádvoří a vchodů do továren. Okolní osvětlení se širokým paprskem!

Záruka: 2 roky

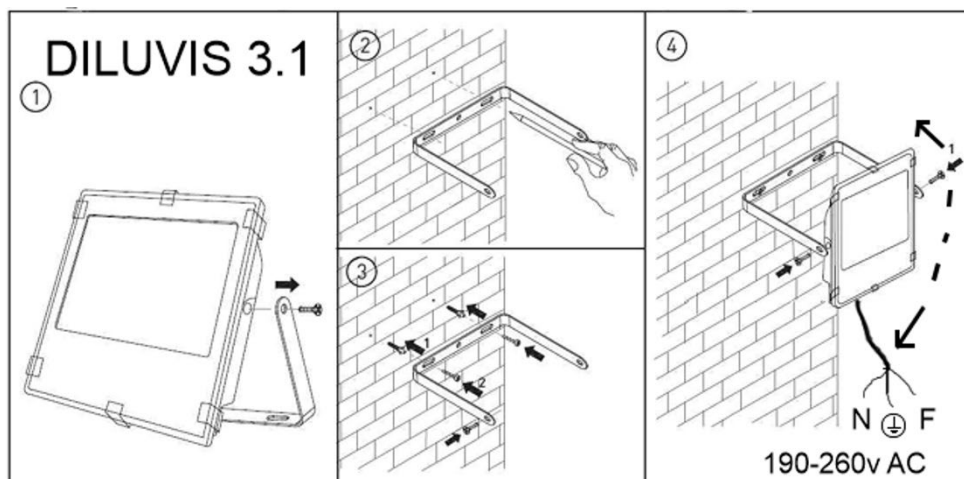
Zertifikace: CE, RoHS, FCC

Energetická účinnost2023 (UE-2019/2015): F

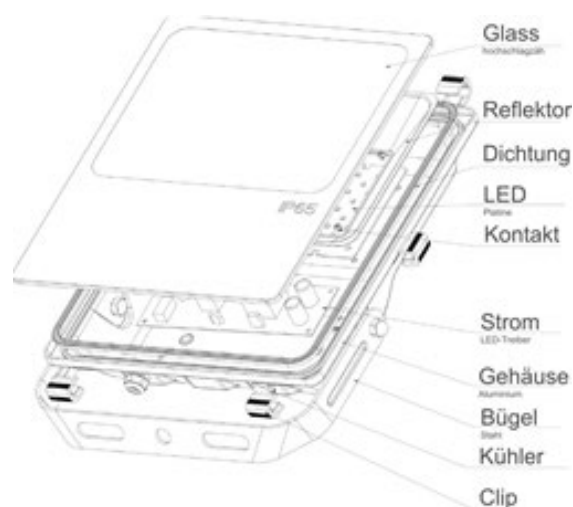
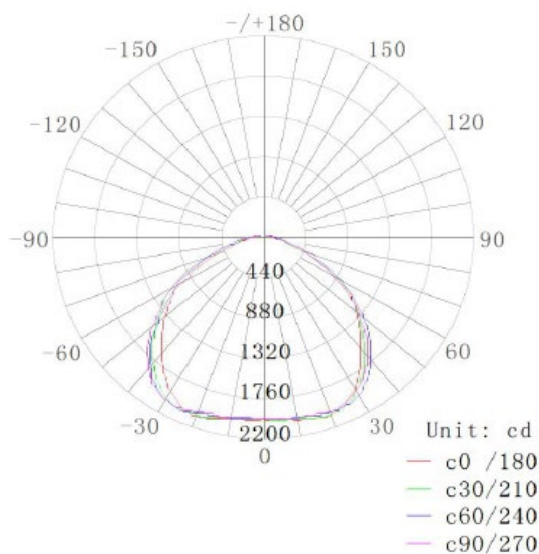


Část 3: Technické údaje

Označení	Spotřeba energie [W]	Světelný tok svítidla [lm]	Metrika [mm] (L x B x H)	Disperze	Světlo (Teplota chromatičnosti)	Číslo článku.
DILUVIS 3.1 Flutlicht	30	4.050	235 x 185 x 55	120°	6000K	S-FL3.1-30W6
	50	6.750	270 x 215 x 65	120°	6000K	S-FL3.1-50W6
	100	13.500	310 x 260 x 70	120°	6000K	S-FL3.1-100W6
	150	20.500	365 x 335 x 85	120°	6000K	S-FL3.1-150W6
	200	27.000	405 x 380 x 100	120°	6000K	S-FL3.1-200W6

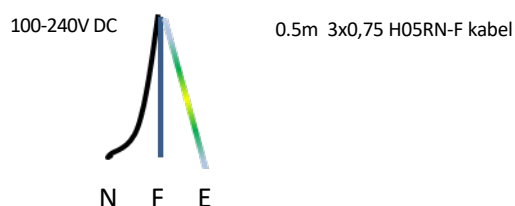


Světelný diagram

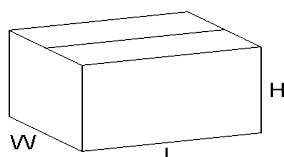
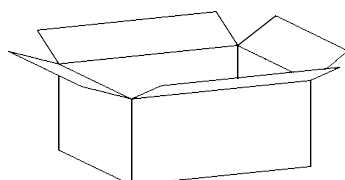


Anschluss:

Otevřené konce kabelů pro přímé připojení nebo zástrčku



Dav	Box DILUVIS 3,1				
Verze	30W	50W	100W	150W	200W
Hmotnost jednotlivce (kg)	0,9	1,3	2,6	3,35	4,3
Jednoduché balení (L * W * H) mm	260x210x65	315x245x65	320x300x110	405x360x125	420x380x125



Bezpečnostní poznámka: Svítidlo smí připojit pouze kvalifikovaný elektrikář!

DÁTOVÝ HÁROK

Montážne pokyny



Názov: LED Floodlight
Model: DILUVIS 3.1

Časť 1: Opis

1. Tlakovo liate hliníkové puzdro vybavené práškovým lakovaním. Kryt z tvrdého skla s čiernou sieťotlačou
2. IP65 vodotesný, vhodný do rôznych prostredí.
3. PG 11Káblová prechodka s ochranou proti vlhkosti. Reflektorové zrkadlo vyrobené z hliníka.
4. **Značkový LED ovládač, bez blikania.**
5. Vstupné napätie 190-260V AC
6. Inštalácia pomocou namontovanej konzoly, nastaviteľný sklon. Integrovaná ochrana proti prehriatiu.



Použitie: Ideálne pre ľahké osvetlenie priestorov nádvorja a vchodov do tovární. Okolité osvetlenie so širokým lúčom!

Záruka: 2 roky

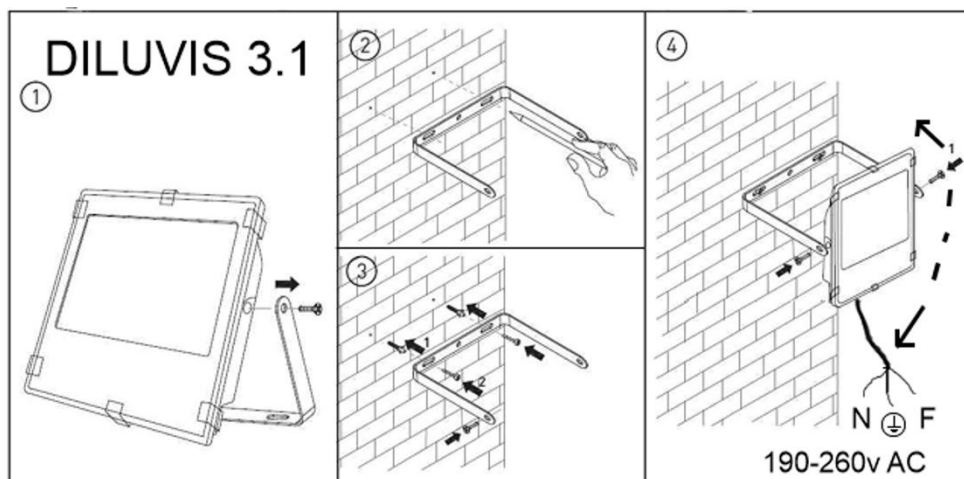
Zertifikácia: CE, RoHS, FCC

Energetická efektívnosť 2023 (UE-2019/2015): F

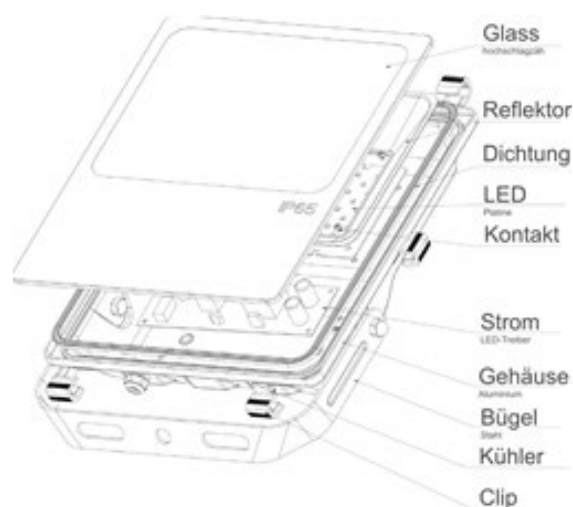
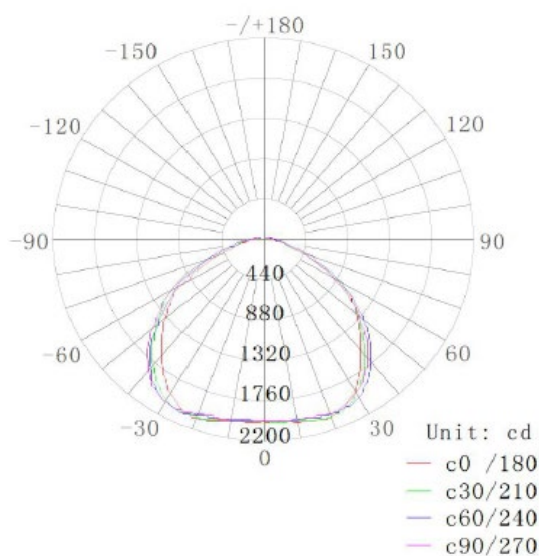


Časť 3: Technické údaje

Označenie	Spotreba energie [V]	Svetelný tok svetidla [lm]	Rozmery [mm] (D x Š x V)	Rozptyl	Svetlo (Teplota farby)	Článok-Nie.
DILUVIS 3.1 Reflektor	30	4.050	235 x 185 x 55	120°	6000K	S-FL3.1-30W6
	50	6.750	270 x 215 x 65	120°	6000K	S-FL3.1-50W6
	100	13.500	310 x 260 x 70	120°	6000K	S-FL3.1-100W6
	150	20.500	365 x 335 x 85	120°	6000K	S-FL3.1-150W6
	200	27.000	405 x 380 x 100	120°	6000K	S-FL3.1-200W6

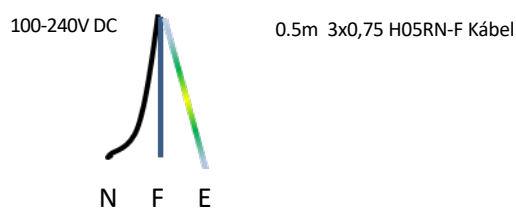


Svetelná schéma

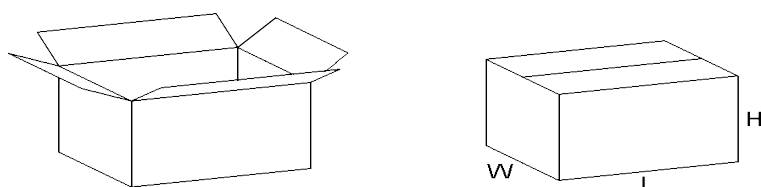


pripojenie:

Otvorené konce káblov pre priame pripojenie alebo pripojenie zástrčky



Balenie	Krabica DILUVIS 3.1				
Verzia	30W	50W	100W	150W	200W
Individuálna hmotnosť (kg)	0,9	1,3	2,6	3,35	4,3
Jedno balenie (L*W*H) mm	260x210x65	315x245x65	320x300x110	405x360x125	420x380x125



Bezpečnostná poznámka: Svetidlo môže pripojiť iba kvalifikovaný elektrikár!

FISA TEHNICA

Instrucțiuni de asamblare



Denumire: **LED Floodlight**
Model: **DILUVIS 3.1**

Partea 1: Descriere

1. Carcasă din aluminiu turnată sub presiune prevăzută cu acoperire cu pulbere. Capac din sticla securizata cu serigrafie nr
2. IP65 rezistent la apă, potrivit pentru o varietate de medii.
3. PG 11 Glanda Cable cu protecție împotriva umidității. Oglinda reflectorizanta din aluminiu.
4. Șofer led de marcă, fără pâlpâire.
5. Tensiune de intrare 190-260V AC
6. Instalare prin suport montat, înclinație reglabilă. Protecție integrată la supraîncălzire.

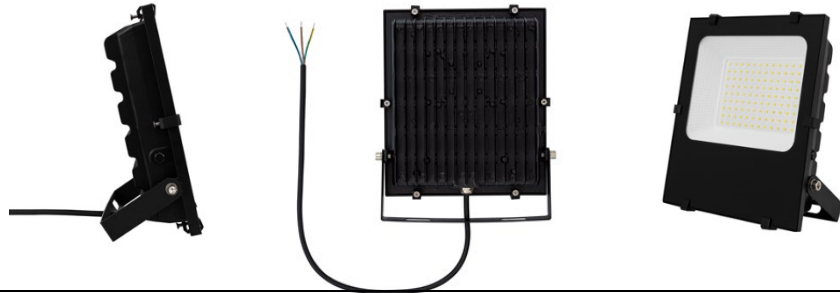


Aplicație: Ideal pentru iluminarea ușoară a zonelor de curte și a intrărilor din fabrică. Iluminare ambientală cu fascicul larg!

Garantie: 2 ani

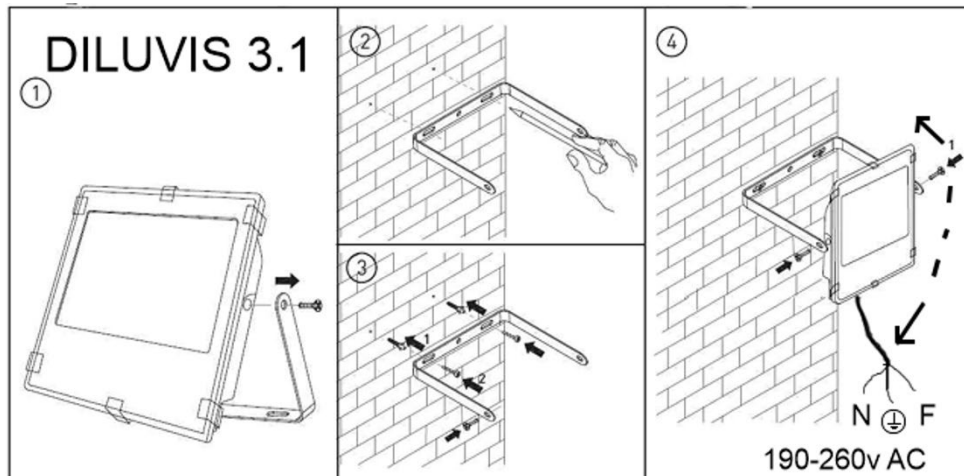
Zertifikation: CE, RoHS, FCC

Eficiența energetică 2023 (UE-2019/2015): F

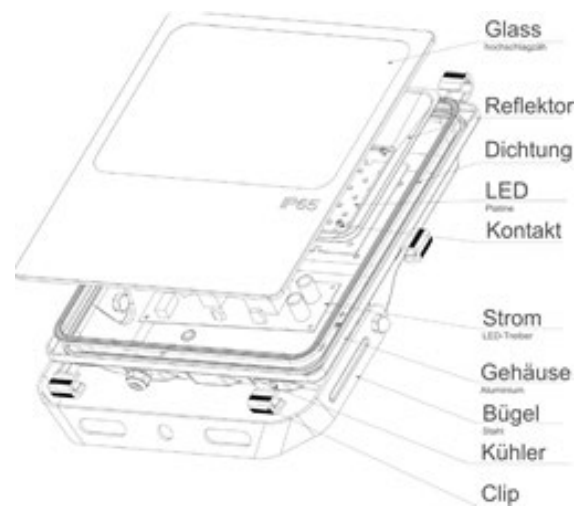
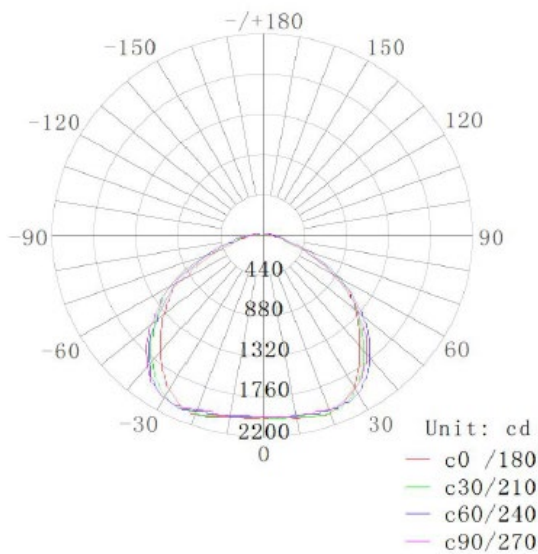


Partea 3: Date tehnice

Denumirea	Consumul de energie [W]	Fluxul luminos al corpurilor de iluminat [lm]	Măsurători [mm] (L x B x H)	Dispersie	Lumină (Temperatura culorii)	Articolul-nr.
DILUVIS 3.1 Floodlight	30	4.050	235 x 185 x 55	120°	6000K	S-FL3.1-30W6
	50	6.750	270 x 215 x 65	120°	6000K	S-FL3.1-50W6
	100	13.500	310 x 260 x 70	120°	6000K	S-FL3.1-100W6
	150	20.500	365 x 335 x 85	120°	6000K	S-FL3.1-150W6
	200	27.000	405 x 380 x 100	120°	6000K	S-FL3.1-200W6

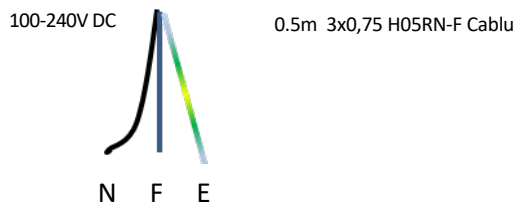


Diagramă lumină

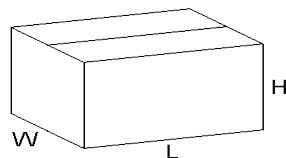
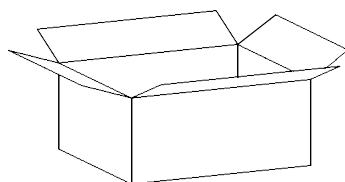


Conexiune:

Deschideți capetele de cablu pentru conexiune directă sau conexiune la priză



Împacheta	Caseta DILUVIS 3.1				
Versiune	30W	50W	100W	150W	200W
Greutate unică (kg)	0,9	1,3	2,6	3,35	4,3
Ambalaj unic (L*B*H) mm	260x210x65	315x245x65	320x300x110	405x360x125	420x380x125



Notă de siguranță: Corpul de iluminat poate fi conectat numai printr-un electrician calificat!

PODATKOVNA TABLICA

Upute za montažu



Naziv: LED reflektor
Model: DILUVIS 3.1

1. dio: Opis

1. Aluminijsko kućište od lijevanog lijevanog lijevanog papira opremljeno je premazom u prahu. Poklopac od kaljenog stakla
2. IP65 vodootporan, pogodan za različita okruženja.
3. PG 11Cable žljezda sa zaštitom od vlage. Reflektorsko ogledalo izrađeno od aluminija.
4. Brendirani LED upravljački program, bez treperenja.
5. Ulazni napon 190-260V AC
6. Ugradnja putem montiranog nosača, podesiva nagib. Integrirana zaštita od pregrijavanja.



Primjena: Idealno za jednostavno osvjjetljenje dvorišnih prostora i tvorničkih ulaza. Ambijentalna rasvjeta širokog snopa!

Jamstvo: 2 godine

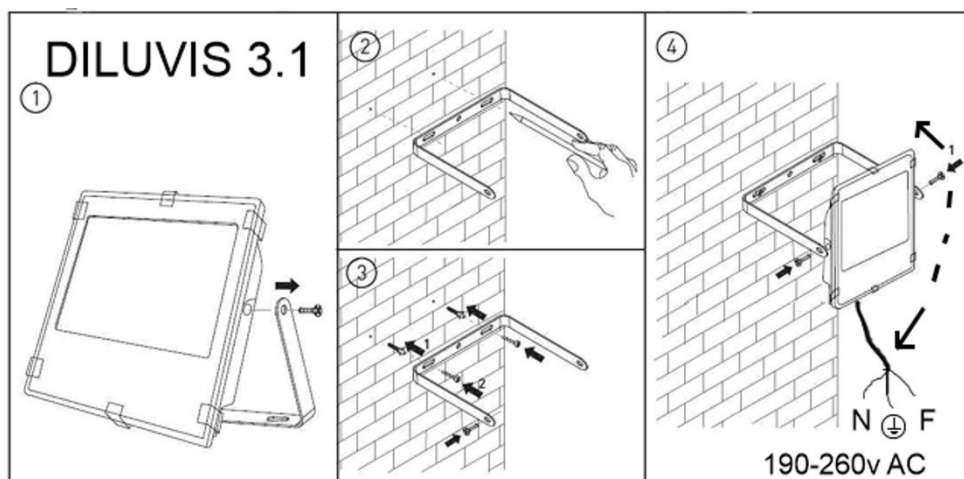
Zertifikation: CE, RoHS, FCC

Energetska učinkovitost 2023 . (UE-2019/2015): F

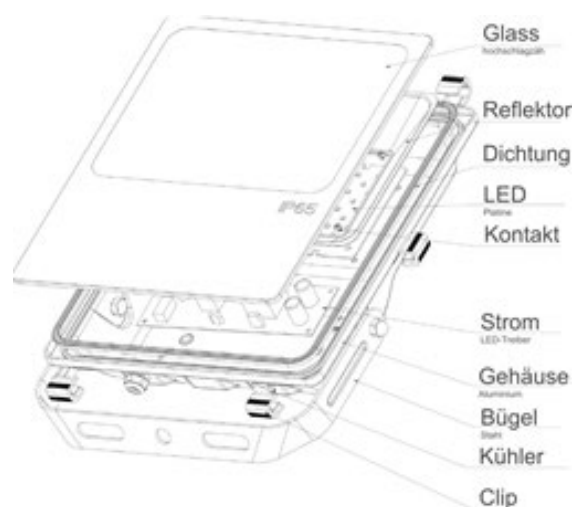
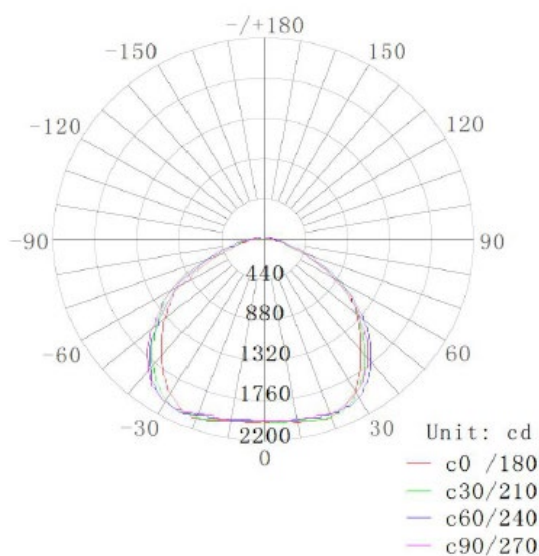


3. dio : Tehnički podaci

Oznaka	Potrošnja energije [W]	Svjetlosni tok svjetiljke [lm]	Metrika [mm] (L x B x H)	Disperzija	Svjetlo (Temperatura boje)	Br. članka
DILUVIS 3.1	30	4.050	235 x 185 x 55	120°	6000K	S-FL3.1-30W6
Flutlicht	50	6.750	270 x 215 x 65	120°	6000K	S-FL3.1-50W6
	100	13.500	310 x 260 x 70	120°	6000K	S-FL3.1-100W6
	150	20.500	365 x 335 x 85	120°	6000K	S-FL3.1-150W6
	200	27.000	405 x 380 x 100	120°	6000K	S-FL3.1-200W6

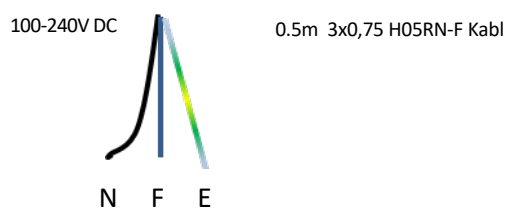


Svijetli dijagram

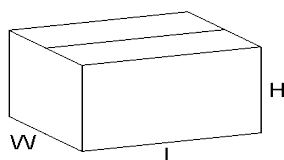
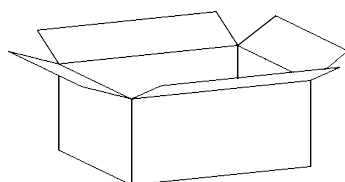


Veza:

Otvaranje krajeva kabela za izravnu vezu ili priključivanje veze



Čopor	Kutija DILUVIS 3.1				
Verzija	30W	50W	100W	150W	200W
Jedna težina (kg)	0,9	1,3	2,6	3,35	4,3
Jednstruko pakiranje (L*B*H) mm	260x210x65	315x245x65	320x300x110	405x360x125	420x380x125



Sigurnosna napomena: Svjetiljku može povezati samo kvalificirani električar!

PODATKOVNI LIST

Navodilo za montažo



Ime: LED Floodlight
Model: DILUVIS 3.1

Del 1: Opis

- Ohišje iz aluminija z die-litim aluminijem, ki je na voljo s praškastim premazom. Kaljeno steklo pokrov s črnim zaslonom
- IP65 vodoodporna, primerna za različna okolja.
- PG 11Cable žleza z zaščito vlage. Reflektor ogledalo iz aluminija.
- LED gonilnik z blagovno znamko, brez utripa.
- Vhodna napetost 190-260V AC
- Montaža preko nameščenega nosilca, nastavljiv. Integrirana zaščita pred sevanjem.



Uporaba: Idealna za enostavno osvetlitev dvoriščnih površin in tovarniških vhodov. Široka svetlobna osvetlitev žarka!

Garancija: 2 leti

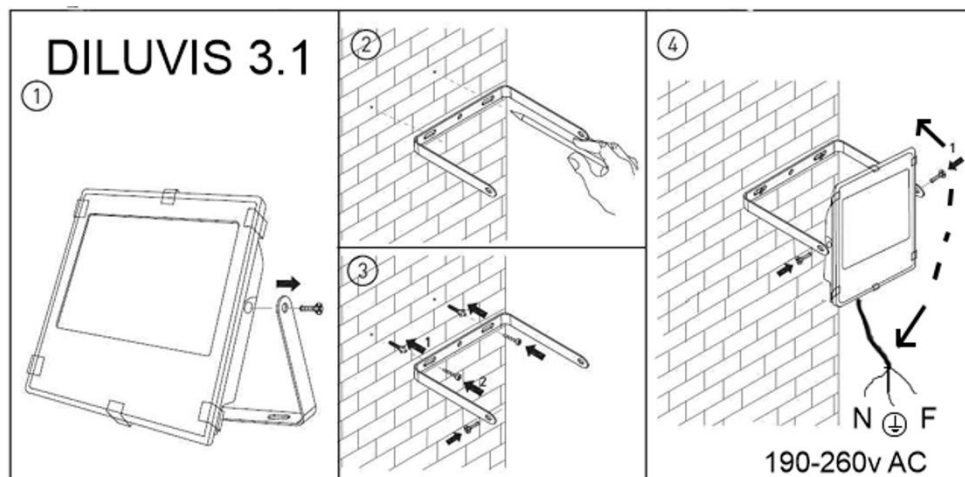
Zertifikacija: CE, RoHS, FCC

Energetska učinkovitost 2023 (UE-2019/2015): F

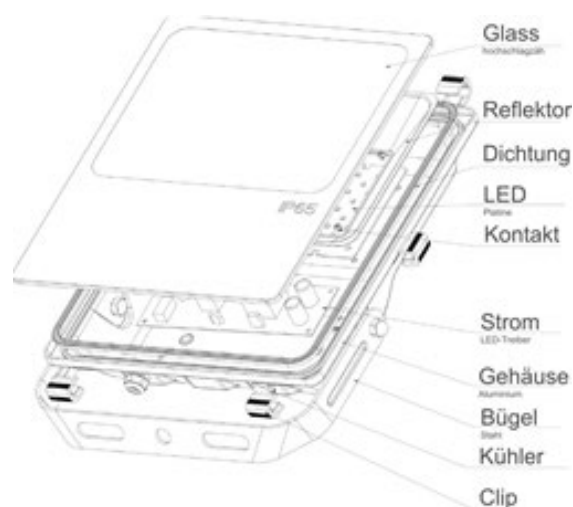
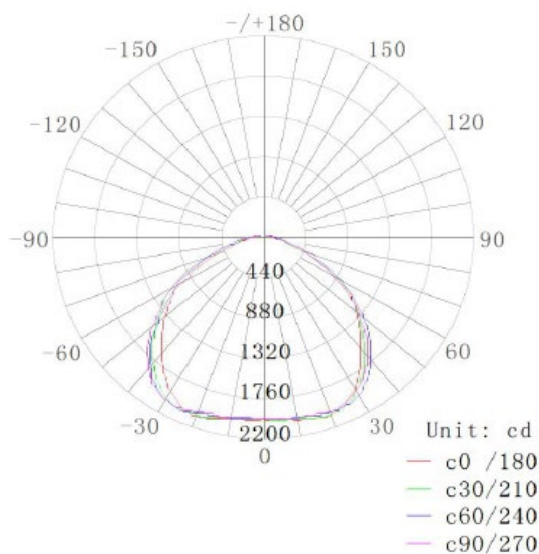


Del 3: Tehnični podatki

Imenovanje	Poraba energije [W]	Svetlobni tok svetil [lm]	Metrika [mm] (L x B x H)	Disperzija	Luč (barvna temperatura)	Člen-št.
DILUVIS 3.1 Reflektorji	30	4.050	235 x 185 x 55	120°	6000K	S-FL3.1-30W6
	50	6.750	270 x 215 x 65	120°	6000K	S-FL3.1-50W6
	100	13.500	310 x 260 x 70	120°	6000K	S-FL3.1-100W6
	150	20.500	365 x 335 x 85	120°	6000K	S-FL3.1-150W6
	200	27.000	405 x 380 x 100	120°	6000K	S-FL3.1-200W6

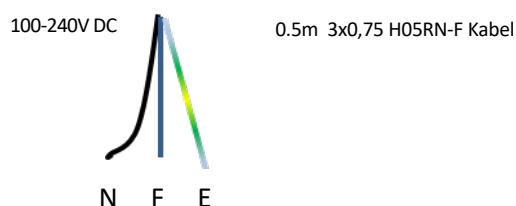


Svetlobni diagram

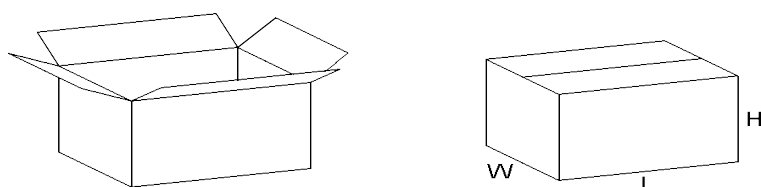


Povezava:

Odpiranje konca kabla za neposredno povezavo ali povezavo z vtičem



Paket	Škatla DILUVIS 3.1				
Različica	30W	50W	100W	150W	200W
Enotna teža (kg)	0,9	1,3	2,6	3,35	4,3
Enojna embalaža (L*B*H) mm	260x210x65	315x245x65	320x300x110	405x360x125	420x380x125



Varnostna opomba: Svetilo lahko priklopi le usposobljeni električar!