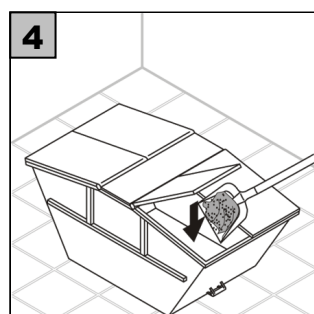
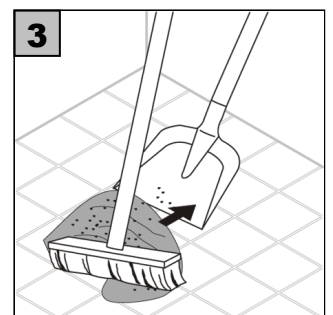
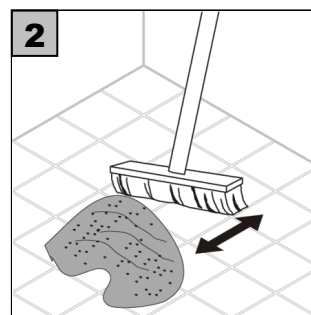
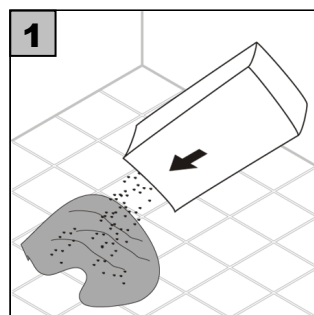


- DE** **Elephant Sorb, Chemikalien- und Öl-Bindemittel, Typ III R, 40 l PE-Sack, 2 x 12 kg**  
Absorbiert Flüssigkeiten auf Öl-Basis, Wasser-Basis und Emulsionen
- CN** **大象吸收粉, 化学和油粘结剂, III R型, 40升聚乙烯袋 2 x 12 kg**  
吸收油基和水基液体, 也吸收乳剂
- CZ** **Elephant Sorb, pojivo chemikálií a olejů, typ III R, pytel z PE 40 l, 2 x 12 kg**  
absorbuje tekutiny na základě oleje a na základě vody a emulze
- DK** **Elephant Sorb, Bindemiddel til kemikalier og olie, type III R, 40 l PE-sæk, 2 x 12 kg**  
Til absorbering af væsker på oliebasis, vandbasis og emulsioner
- EE** **Elephant Sorb, kemikaale ja õli siduv aine, tüüp III R, 40 l PE kott, 2 x 12 kg**  
Absorbeerib õli kui ka vee baasil vedelikke, samuti emulsioone
- ES** **Elephant Sorb, Absorbente de productos químicos y aceite, Tipo III R, 40 l saco PE, 2 x 12 kg**  
Absorbe líquidos de base oleosa, acuosa y emulsiones
- FI** **Elephant Sorb, kemikaalien ja öljyn sideaine, tyyppi III R, 40 l PE-säkki, 2 x 12 kg**  
Absorboi öljy- ja vesipohjaisia nesteitä sekä emulsioita
- FR** **Elephant Sorb, absorbant pour produits chimiques et huiles, type III R, sac de 40 l/unité, 2 x 12 kg**  
Absorbe aussi bien les liquides à base d'huile et acqueux que les émulsions
- GB** **Elephant Sorb, Chemical and Oil Binder, type III R, 40 l PE bag, 2 x 12 kg**  
Absorbs oil-based and water-based liquids as well as emulsions
- HU** **Elephant Sorb, kémiai- és olajkötőanyag, típus III R, 40 l PE tasak, 2 x 12 kg**  
Olaj- és vízalapú folyadékot, valamint emulziók felítására
- IT** **Elephant Sorb, Assorbente legante per sostanze chimiche ed olio, tipo III R, sacco da 40 l in PE, 2 x 12 kg**  
Assorbe liquidi a base di olio, di acqua ed emulsioni
- LV** **Elephant Sorb, ķīmikāliju un eļļas absorbētājs, tips III R, 40 l PE maiss, 2 x 12 kg**  
Absorbē uz eļļu un ūdeni bāzētus šķidrumus un emulsijas
- NL** **Elephant Sorb, Chemicalien en Oliebinder, type III R, 40 l PE-zak, 2 x 12 kg**  
Absorbeert vloeistoffen op oliebasis, waterbasis alsook emulsi
- NO** **Elephant Sorb, kjemikalie- og oljebindemiddel, type III R, 40 l PE-sekk, 2 x 12 kg**  
Absorberer olje- og vannbaserte væsker og emulsjoner
- PL** **Elephant Sorb, środek wiążący chemikalia i oleje, Typ III R, 40 l PE- worek, 2 x 12 kg**  
Wchłania cieczy na bazie olejowej, wodnej i emulsje
- PT** **Elephant Sorb, Agente aglutinante para produtos químicos e óleo, Tipo III R, Saco 40 l PE, 2 x 12 kg**  
Absorve líquidos à base de óleo e de água e também emulsões
- RU** **Элефант сорб, Абсорбент для химических жидкостей и масел, тип III R, 40 л. пэ пакет, 2 x 12кг**  
Впитывает жидкости на масляной и водной основе, а так же эмульсии
- SE** **Elephant Sorb, kemikalie och oljebindemedel, typ III R, 40 l PE-säck, 2 x 12 kg**  
Absorberar oljebaserade och vattenbaserade vätskor samt emulsioner
- SI** **Elephant Sorb, Vezivo za kemikalije in olja, tip III R, 40 l PE vreča, 2 x 12 kg**  
Vpija tekočine na oljni in vodni osnovi, kot tudi emulzije
- SK** **Elephant Sorb, spojivo chemikálií a olejov, typ III R, pytel z PE 40 l, 2 x 12 kg**  
absorbuje kvapaliny na základe oleja a na základe vody a emulzie
- TR** **Elephant Sorb, yağ ve kimyasal bağlayıcı, tip III R, 40 l PE çuval, 2 x 12 kg**  
Yağ ve su bazlı sıvıları ve emülsiyonları emer



**KK 741 070**  
**22.00.24**

**RAW**  
absorb & clean®