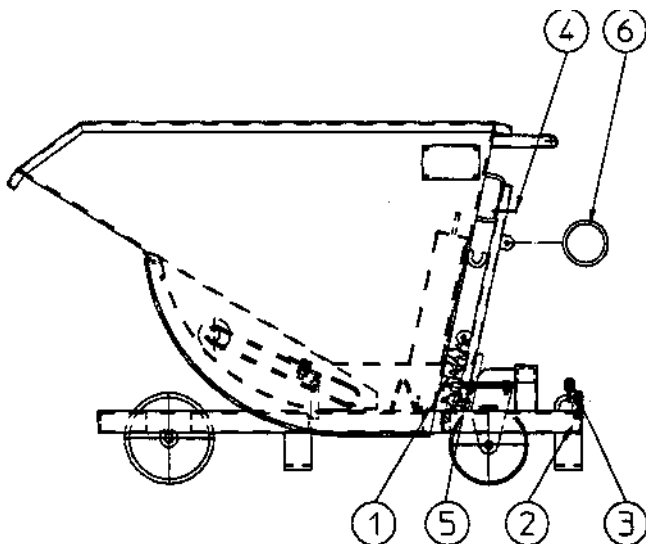


Руководство по обслуживанию Саморазгружающийся контейнер, тип SKM

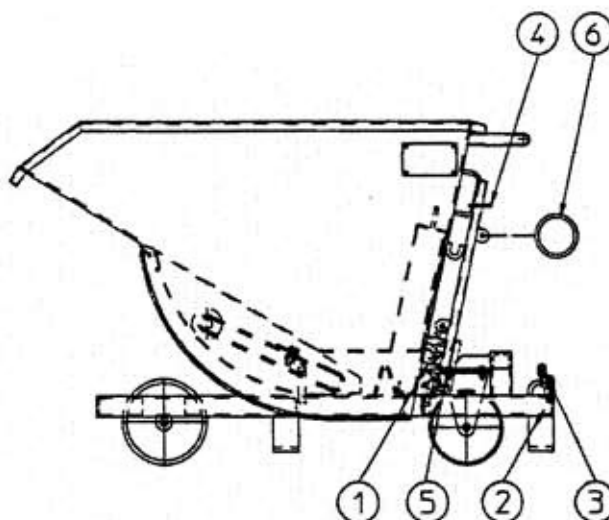


1. Слейте жидкость из контейнера для стружки через сливной кран (поз. 1).
2. Введите вилы вилочного погрузчика (штабелеукладчика) в предусмотренные для этого выемки (поз. 2) контейнера для стружки.
3. Закрепите предохранительную цепь (поз. 3) контейнера на вилочном погрузчике.
4. Снимите стопорное кольцо (поз. 4) с рычага тяги (поз. 5).
5. Контейнер для стружки переместите в требуемую позицию.
6. Запустите процесс опрокидывания, используя канат управления (поз. 6) (опрокидывание контейнера произойдет автоматически).
7. Наклоните подъемную раму вилочного погрузчика к погрузчику так, чтобы контейнер для стружки самостоятельно отклонился назад и ванна контейнера была заблокирована предохранительным крюком.

ВНИМАНИЕ! Соблюдайте грузоподъемность комбинации из напольного транспортного средства и навесного оборудования!

Состояние: 02.11.2010

Návod k obsluze zásobníku třísek typu SKM



1. Kapalínu v zásobníku třísek vypusťte vypouštěcím kohoutem (pos. 1).
2. S ozubem vysokozdvížného vozíku najed'te do příslušných najížděcích kapes (pos. 2) zásobníku třísek.
3. Pojistný řetěz (pos. 3) zásobníku upevněte na vysokozdvížném vozíku.
4. S tažné páky (pos. 5) sejměte pojistný kroužek (pos. 4).
5. Zásobníkem třísek najed'te do požadované polohy.
6. Zásobník vyklopte pomocí ovládacího lanka (pos. 6) (zásobník se vyklopí samovolně).
7. Zdvihací zařízení vysokozdvížného vozíku zaklopte směrem k vysokozdvížnému vozíku tak, aby se zásobník třísek samovolně zaklopil zpět a vana zásobníku zajistila pojistným hákem.

POZOR: Dodržujte nosnost kombinace dopravního vozidla a namontovaného zařízení!

4321000-BA Stav: 09.07.2001 Ger

Poštovní adresa:
Bauer GmbH
Postfach 2011
D-46350 Südlohn

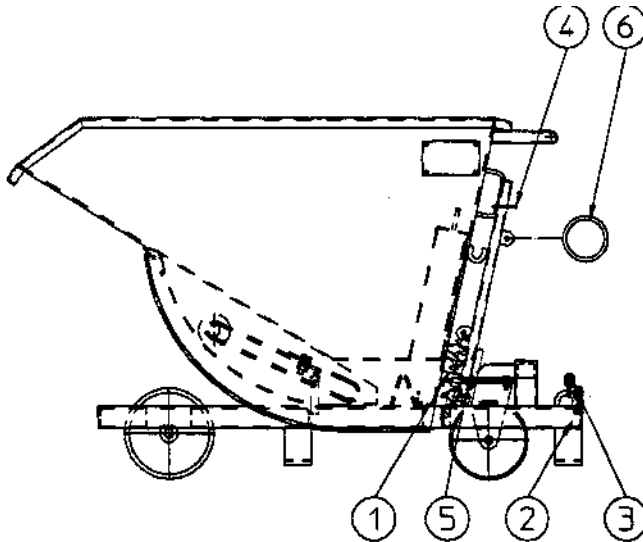
Adresa firmy:
Bauer GmbH
Eichendorffstraße 62
D-46354 Südlohn

Telefon:
0 28 62 / 7 09-0
Telefax:
0 28 62 / 7 09 155 + 156

e-mail: info@bauer-suedlohn.de
<http://www.bauer-suedlohn.de>



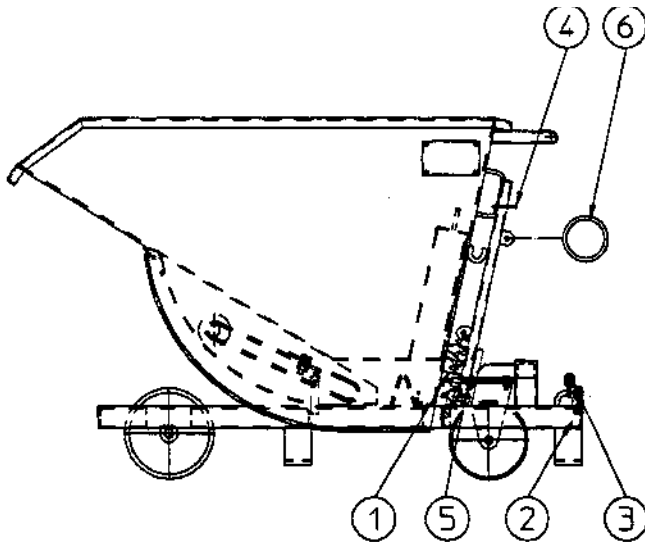
Bedienungsanleitung Kippbehälter Typ SKM



1. Die Flüssigkeit im Spänebehälter mittels Ablasshahn (Pos.1) absondern.
2. Mit den Zinken des Gabelstaplers in die vorgesehenen Einfahrtaschen (Pos.2) des Spänebehälters fahren.
3. Sicherungskette (Pos.3) des Behälters an dem Gabelstapler befestigen.
4. Sicherungsring (Pos.4) vom Zughebel (Pos.5) entfernen.
5. Spänebehälter in die gewünschte Position verfahren.
6. Kippvorgang mittels Bedienungsseil (Pos.6) auslösen (Behälter kippt selbsttätig ab).
7. Hubgerüst des Gabelstaplers zum Stapler hin neigen, so dass der Spänebehälter selbsttätig zurückschwenkt und die Behälterwanne durch den Sicherungshaken verriegelt wird.

ACHTUNG: Tragfähigkeit der Kombination von Flurförderzeug und Anbaugerät einhalten!

Betjeningsvejledning Tippecontainer type SKM

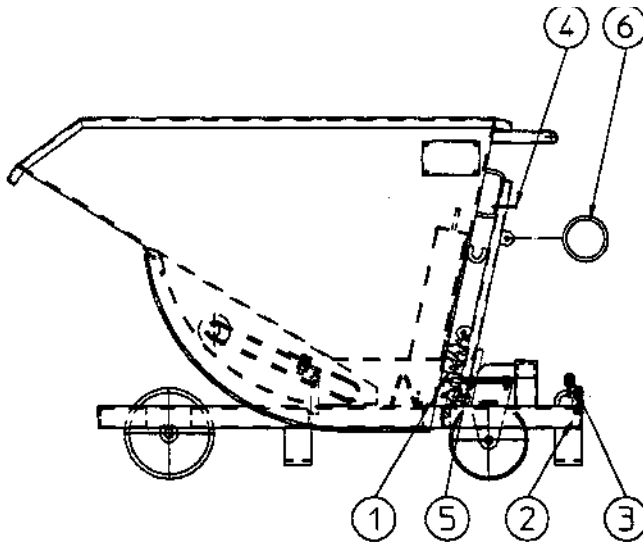


1. Udtøm væsken i spåncontaineren via aftapningshane (pos.1).
2. Kør ind i spåncontainerens gaffelspor (pos. 2) med truckens gaffler.
3. Fastgør containerens sikringskæde (pos.3) til trucken.
4. Tag sikringsringen (pos.4) af trækarmen (pos.5).
5. Flyt spåncontaineren til den ønskede position.
6. Udløs tipping med betjeningstovet (pos. 6) (container tipper ned af sig selv).
7. Hæld truckens løfteanordning ind mod stableren, således at spåncontaineren svinger tilbage af sig selv og containertruget låses fast af sikringskrogen.

VIGTIGT: Overskrid ikke bæreevnen for kombinationen truck - løfteaggregat!

Über.: 25.01.08 SL-innovativ

Kasutusjuhend kallutatav kolu tüüp SKM



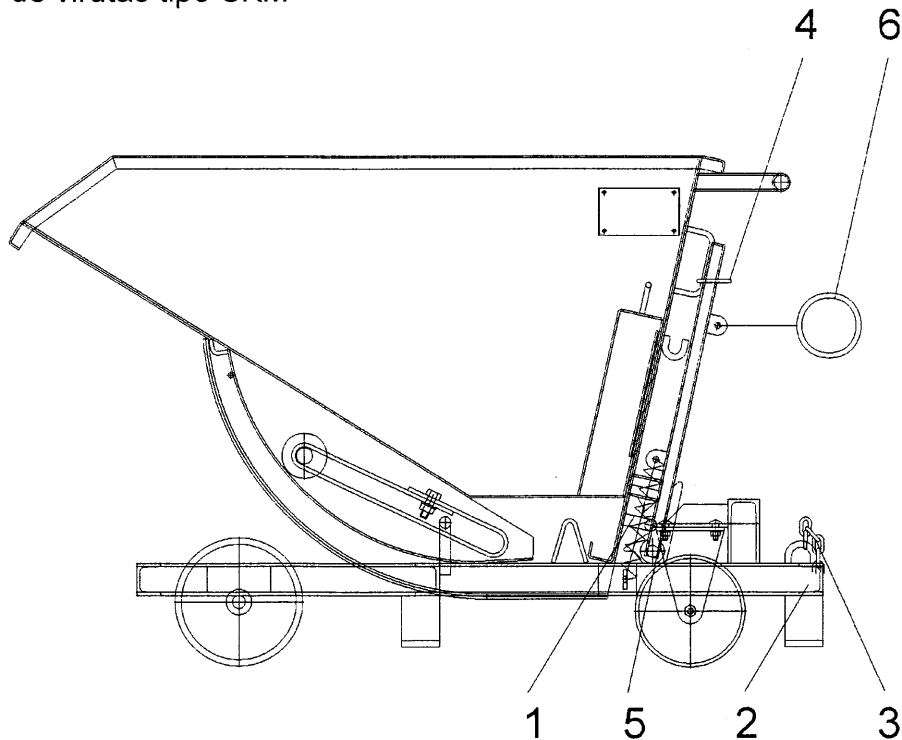
1. Lasta vedelik laastukolust tühjenduskraani (posit 1) kaudu välja.
2. Lükata tõstuki tõstekahvlid laastukolul selleks ette nähtud kahvitunnelitesse (posit 2).
3. Haakida seadme turvakett (posit 3) tõstuki külge.
4. Võtta hoovalt (posit 5) lukustusrõngas (posit 4) maha.
5. Sõita laastukoluga soovitud positsioonile.
6. Kallutada kõiega (posit 6), (seade kallutab automaatselt).
7. Kallutada tõstemasti tõstuki suunas nii, et laastukolu liigub automaatselt tagasi ning turvakonks lukustab kolu.

TÄHELEPANU!

Mitte ületada tõstuki ja selle lisaseadme kandevõimet!

Übers.: SL innovativ 25.01.08

E

Instrucciones de servicio
Recipiente de virutas tipo SKM

1. Evacuar el líquido que se encuentra dentro del recipiente de virutas a través del grifo de purga (Pos. 1).
2. Colocar los brazos de horquilla de la carretilla de horquilla elevadora completamente dentro de las aberturas del recipiente de virutas previstas para tal fin (Pos. 2).
3. Fijar de forma bien tensada la cadena de sujeción (Pos. 3) del recipiente en la carretilla de horquilla elevadora.
4. Quitar la anilla de seguridad (Pos. 4) de la palanca de tracción (Pos. 5).
5. Desplazar el recipiente de virutas a la posición deseada.
6. Desenganchar el recipiente por medio del cable de control (Pos. 6) (el recipiente se vuelca de forma automática).
7. Inclinar la estructura de elevación de la carretilla de horquilla elevadora hacia el apilador de manera que el recipiente de viruta retroceda automáticamente y la cuba del recipiente quede bloqueada por el gancho de sujeción.

Atención: ¡Obsérvese la capacidad de carga de la combinación de vehículos industriales y equipos adicionales!

Stand : 03.12.2003
Übersetzung 11.04.2005 SL innovativ

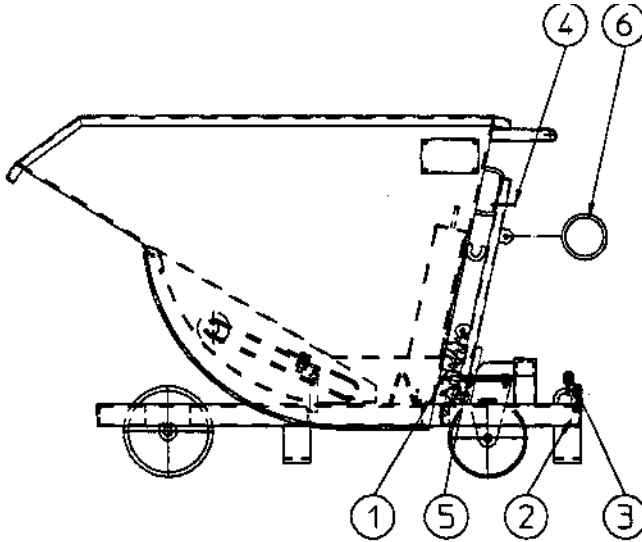
Postadresse:
Bauer GmbH
Postfach 2011
D-46350 Südlohn

Hausadresse:
Bauer GmbH
Eichendorffstraße 62
D-46354 Südlohn

Telefon:
0 28 62 / 7 09-0
Telefax:
0 28 62 / 7 09-155 + 156

e-mail: info@bauer-suedlohn.de
<http://www.bauer-suedlohn.de>

Käyttöohje Kippisäiliö tyyppi SKM



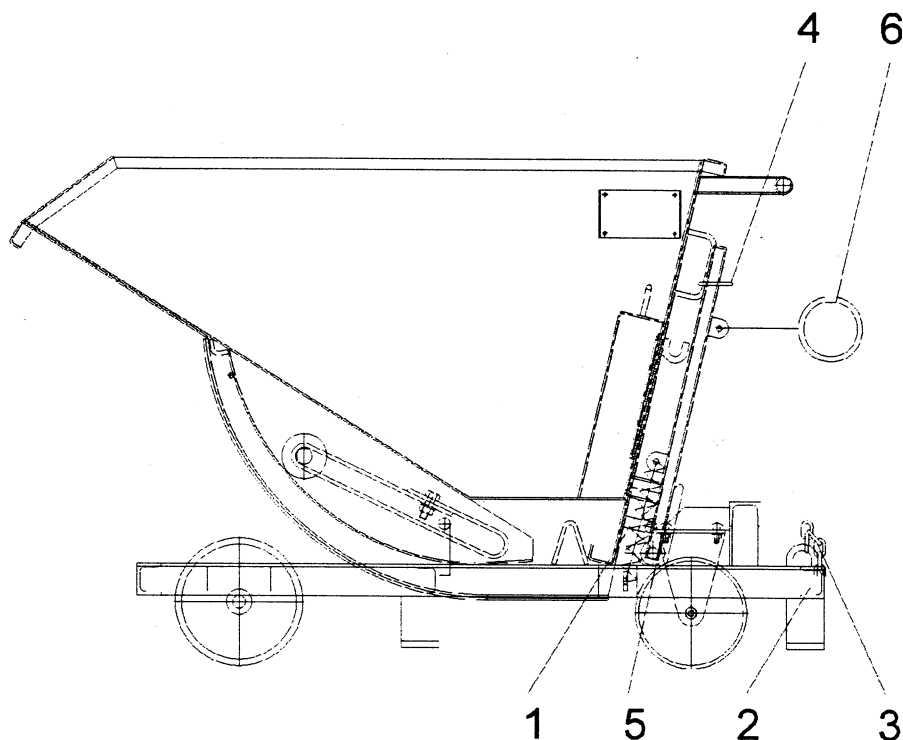
1. Laske lastusäiliössä oleva neste ulos laskuhanasta (pos. 1).
2. Aja haarukkatrukin piikit tätä varten tarkoitettuihin lastusäiliön haarukka-aukkoihin (pos. 2).
3. Kiinnitä säiliön lukitusketju (pos. 3) haarukkatrukkiin.
4. Poista lukkorengas (pos. 4) vetovivulta (pos. 5).
5. Aja lastusäiliö haluttuun asentoon.
6. Laukaise kippausvaihe käyttövaijerilla (pos. 6) (säiliö kallistuu itsenäisesti).
7. Kallista haarukkatrukin masto trukkia päin, jotta lastusäiliö kääntyy itsenäisesti taaksepäin ja säiliö lukittuu lukituskoukulla.

HUOMIO: Älä ylitä trukin ja lisälaitteen yhdistelmän kantavuutta!

Über.: 25.01.08 SL-innovativ

Mode d'emploi

Bac à copeaux type SKM

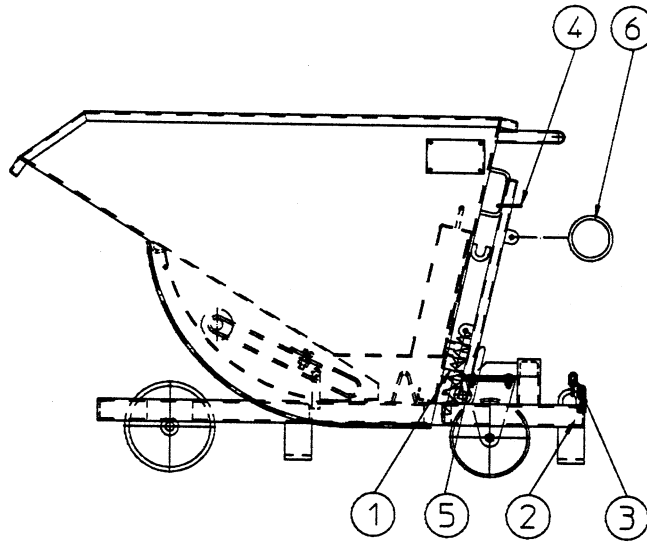


1. Evacuez le liquide par le robinet de décharge (pos. 1)
2. Rentrez dans les entrées de fourches (pos. 2) du bac à copeaux
3. Fixez la chaîne de sécurité (pos. 3) au chariot élévateur
4. Ouvrez le loquet de sécurité (pos. 4) manuellement du levier (pos. 5)
5. Amenez le bac à copeaux dans la position souhaitée
6. Basculez le bac par la corde de commande (pos. 6). (le bac est auto basculant)
7. Penchez le tablier vers le chariot élévateur pour remettre le bac dans sa position initiale et le verrouiller

ATTENTION : Veillez à la charge admissible de la combinaison véhicule et appareil de manutention !

Stand : 03.12.2003

Operating Instructions
Swarf Container type SKM



1. Drain the liquid from the container using the cock (pos.1) provided.
2. Drive the forks of the truck into the sleeves (pos.2) of the container.
3. Secure the safety chain (Pos.3) of the container to the forks lift truck.
4. Remove safety ring (pos.4) from the release lever (pos.5).
5. Manoeuvre the container into the required position.
6. Empty the container using the operating cable (pos.6) the container automatically tips.
7. Tilt the mast back towards the truck so that the container automatically returns to its original position and the safety hook is engaged.

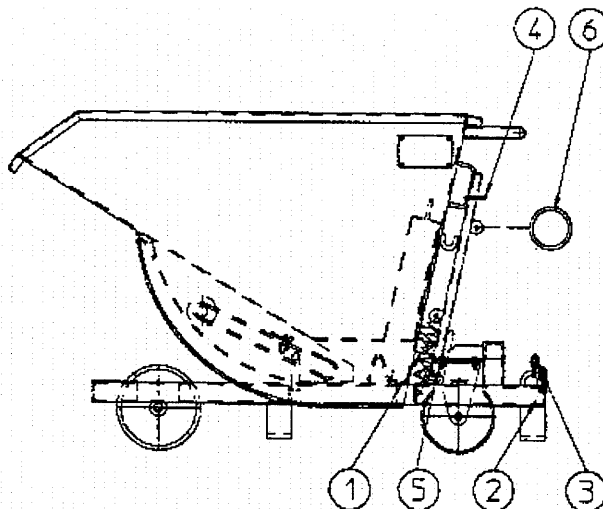
Attention: Do not exceed the total load capacity of the forklift truck and the attachment combined.

HU



Forgácstároló, SKM típus

Használati útmutató

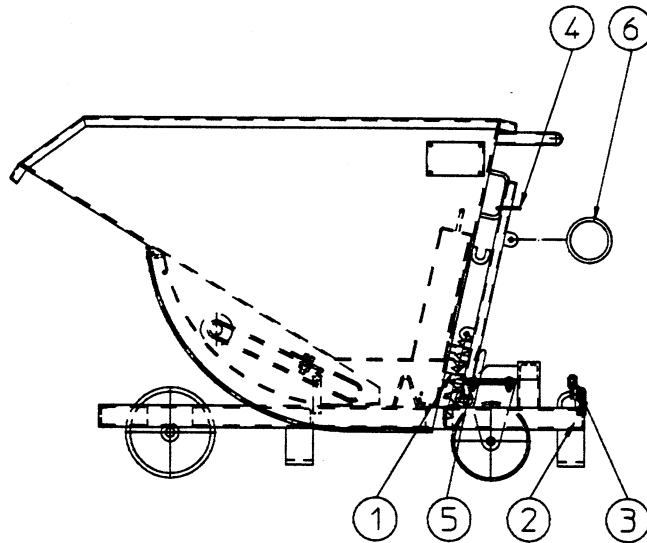


1. Eresszük le a folyadékot a forgácstárolóból a leeresztő csapon (1) keresztül.
2. Hajtsunk a villástargonca villáival a forgácstároló erre a célra szolgáló villafészkeinek (2) végéig.
3. Rögzítsük a tároló biztosítóláncát (3) a villástargoncához.
4. Távolítsuk el a biztosítógyűrűt (4) a működtető karról (5).
5. Mozgassuk a forgácstárolót a kívánt helyzetbe.
6. Billentsük meg a forgácstárolót a működtető huzal (6) segítségével (a tároló magától előrebillen).
7. Döntsük hátra a targonca emelőoszlopát a targonca irányába, hogy a billenő tároló magától visszalendüljön, valamint, hogy a tárolót a biztosító horog rögzítse.

FIGYELEM: ügyelni kell a szállítójármű és a kiegészítő szerkezet kombinációjának együttes teherbírására!

①

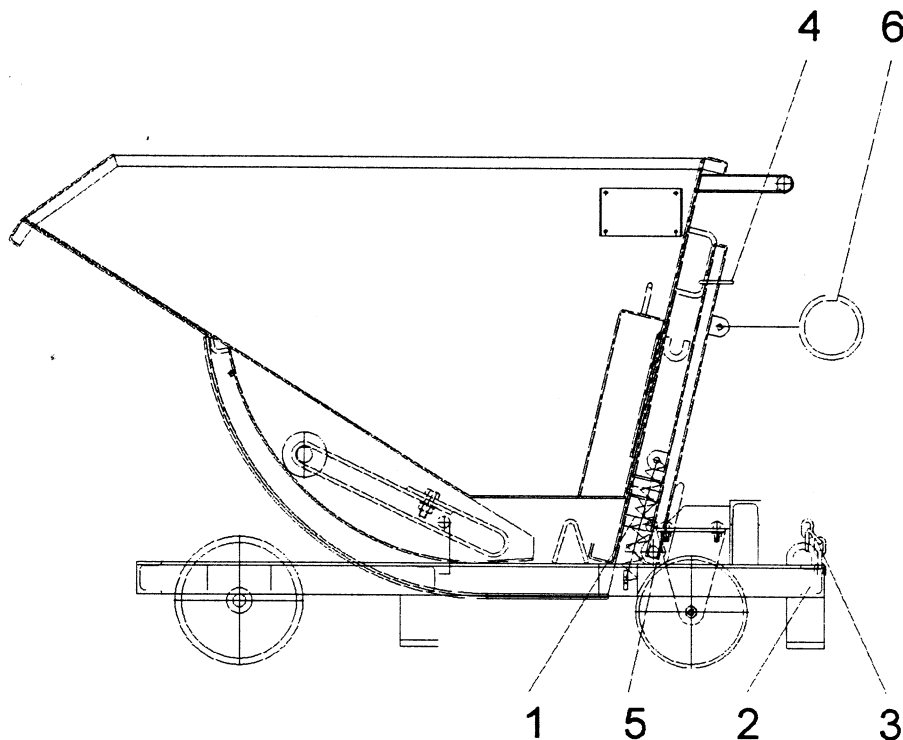
Istruzioni per l'uso
CONTENITORE RIBALTABILE
Tipo SKM



1. Chiudere il rubinetto (pos.1) per la fuoriuscita di liquidi dal contenitore.
2. Infilare le forche del muletto nelle apposite tasche (pos.2) del contenitore.
3. Fissare il contenitore all'elevatore tramite la catena di sicurezza (pos.3).
4. Togliere l'anello di sicurezza (pos.4) della leva di triano.
5. Portare il contenitore nella posizione desiderata.
6. Ribaltare il contenitore tirando la corda (pos.6).
7. Inclinare il montante delle forche verso l'elevatore per far ritornare automaticamente il contenitore ribaltabile in posizione iniziale e bloccarlo con il gancio di sicurezza.

Attenzione: La capacità di portata della combinazione di accessori per aggiunta e macchine per elevare e accatastare di carichi dovrà essere rispettata.

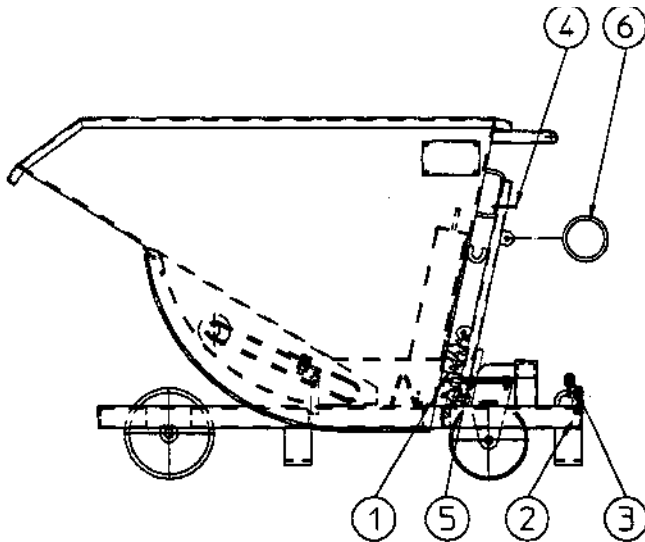
Gebruiksaanwijzing Spaandercontainer, type SKM



1. De vloeistof in de spaandercontainer middels aftapkraan (pos.1) af laten lopen.
2. Met de vorken van de heftruck in de inrijdkokers (pos.2) van de spaandercontainer rijden
3. Veiligheidsketting (pos.3) van de container aan de heftruck bevestigen
4. Veiligheidsring (pos.4) van de trekhendel (pos.5) verwijderen
5. Spaandercontainer in de gewenste positie verrijden
6. Kiepwerking middels bedieningskabel (pos.6) in werking stellen (container kiept zelfstandig)
7. Hefmast in richting van de heftruck terug neigen, zodat de spaandercontainer zelfstandig terugzwenkt en de containerbak door de veiligheidshaak vergrendeld wordt.

**Attentie: Draagkracht van de combinatie
heftruck en aanbouwapparaat in acht houden!**

Driftsinstruks Vippecontainer, type SKM



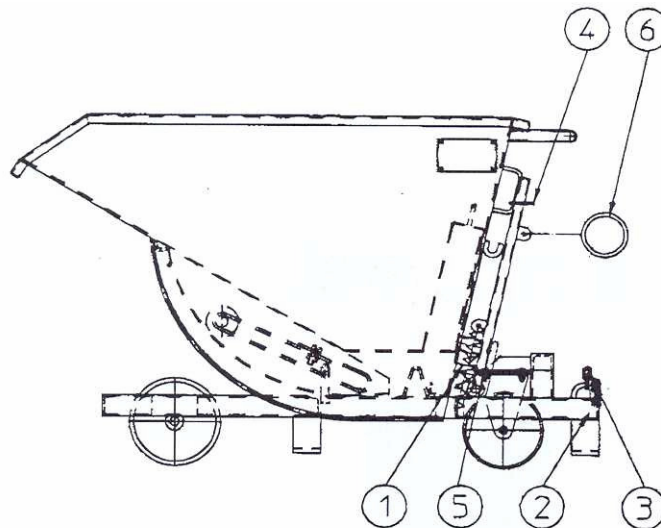
1. Bruk tømmekranen (pos. 1) til å skille ut væsken i sponcontaineren.
2. Kjør gaffelen på trucken inn i de passende løftelommene (pos. 2) på sponcontaineren.
3. Fest sikringslenken (pos. 3) på containeren til gaffeltrucken.
4. Ta sikringsringen (pos. 4) av vippearmen (pos. 5).
5. Sett sponcontaineren i ønsket posisjon.
6. Bruk snoren (pos. 6) for å utløse tippingen (containeren vipper av seg selv).
7. Hell gaffelløftet inn mot trucken slik at sponcontaineren svinger tilbake av seg selv samtidig som selve beholderen låses av sikringskroken.

PASS PÅ: Kapasiteten anleggsmaskinen har i kombinasjon med tilleggsutstyret må overholdes!

Übers.: SL-innovativ 25.01.08

POJEMNIK PRZECHYLNÝ NA WIÓRY

TYP SKM

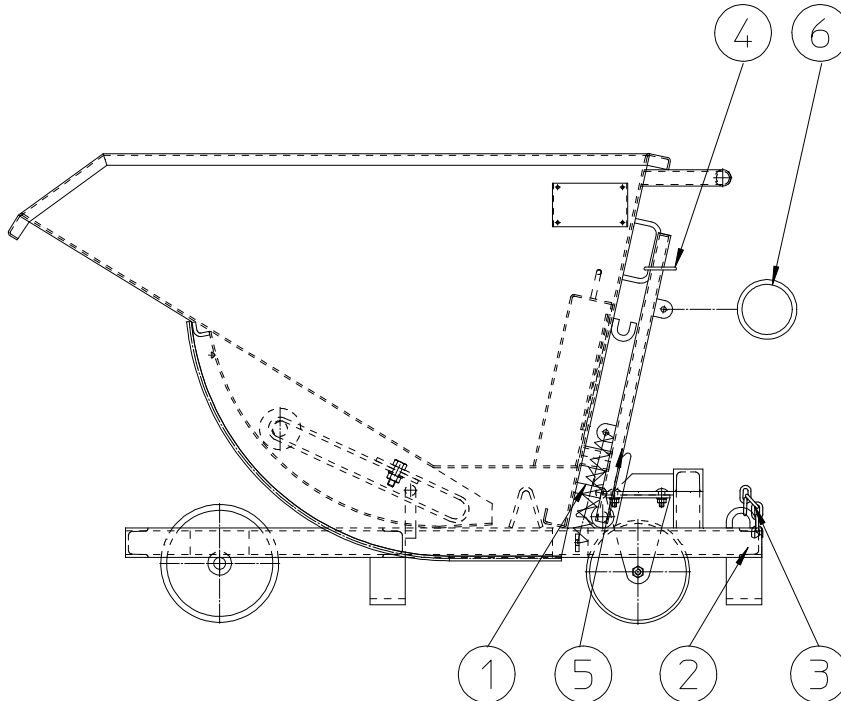


1. Oddzielić ciecz w pojemniku na wióry za pomocą kurka wylotu (poz. 1).
2. Widłami wózka widłowego podjechać w kieszenie (poz. 2) pojemnika przechylnego.
3. Umocować łańcuch bezpieczeństwa (poz. 3) pojemnika na wózku widłowym.
4. Usunąć pierścień zabezpieczający (poz. 4) z dźwigni (poz. 5).
5. Pojemnik przechylny ustawić w odpowiedniej pozycji.
6. Rozpocząć proces przechylania za pomocą liny obsługi (poz. 6) (pojemnik przechylił się samoczynnie)
7. Podnośnik wózka widłowego przechylić w kierunku wózka, tak aby pojemnik na wióry odchylił się samoczynnie i wanna pojemnika zostanie zablokowana przez hak zabezpieczający.

UWAGA: Należy przestrzegać nośności połączenia podnośnika z dobudowanym urządzeniem.

Stand: 09.07.2001
Übers.: 03/2007

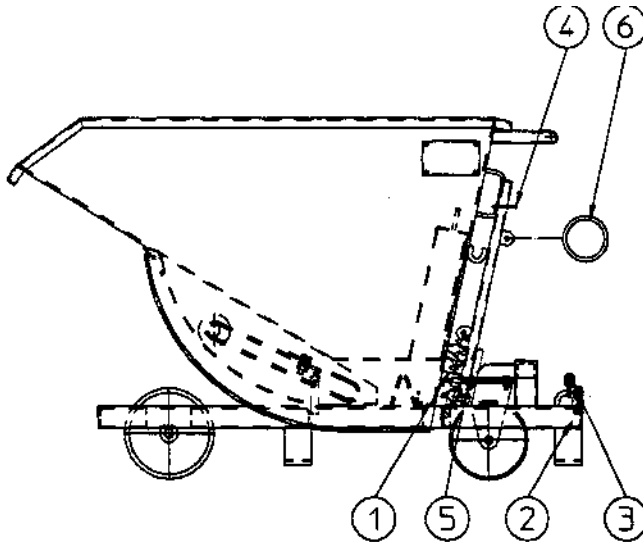
Instruções de Operação Cuba de Aparas Tipo SKM



1. Escoar o líquido existentes na cuba de aparas através da torneira [1].
2. Inserir os garfos do empilhador até ao fim nos respectivos pontos de entrada [2] da cuba de aparas. Prender as bilhas com a corrente de segurança [2].
3. Fixar a corrente de segurança [3] da cuba com força no empilhador.
4. Retirar o anel de retenção [4] da alavanca [5].
5. Colocar a cuba de aparas na posição pretendida.
6. Libertar a cuba de aparas com o cabo de accionamento [6].
7. Pousar a cuba de aparas no chão para colocá-la novamente na posição inicial.

Atenção: Respeitar a capacidade de carga conjunta do empilhador e do dispositivo montado!

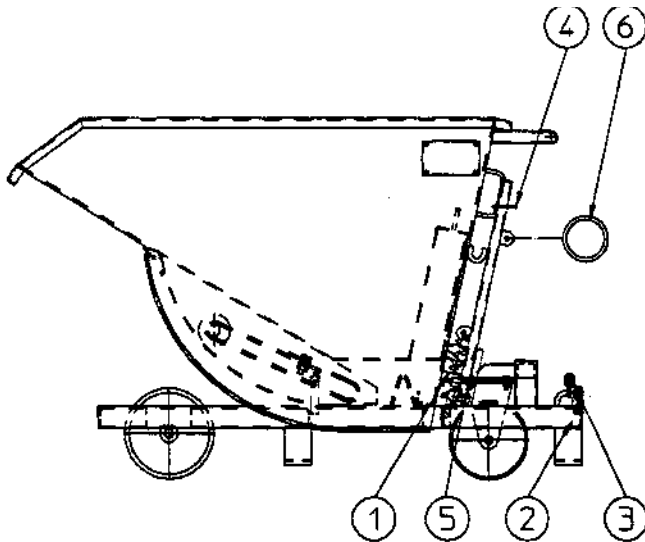
Bruksanvisning Spånkärl typ SKM



1. Töm ur vätskan ur spånkärlet via dräneringskranen (pos. 1).
2. Kör in truckens gafflar till stopp i gaffelfickorna (pos. 1) under tippbehållaren.
3. Sätt fast spånkärlets säkerhetskedja (pos. 3) stramt vid trucken.
4. Ta bort låsringen (pos. 4) från hävarmen (pos.5).
5. Kör spånkärlet till önskad position.
6. Utlös tippningen med manöverlinan (pos. 6) (behållaren tippas framåt av sig själv).
7. Luta gafflarna uppåt så att tippbehållaren svänger tillbaka av sig själv. Då spärras också spärrhakarna behållarträget.

OBS! Överbelasta inte trucken!

Navodila za uporabo Nagibni kontejner tip SKM

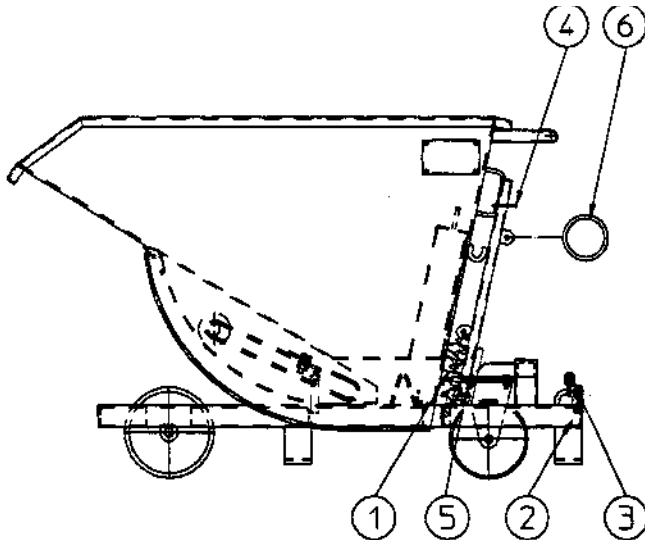


1. Tekočino v posodi za ostružke odstranite s pomočjo izpustne pipe (pol. 1).
2. Z vilicami viličarja izvedite premik v predvidene dovodne žepe (pol. 2) kontejnerja za ostružke.
3. Varnostno verigo (pol. 3) kontejnerja pritrдите na viličar.
4. Z vlečnega vzvoda (pol. 5) odstranite varnostni obroč (pol. 4).
5. Kontejner za ostružke premaknite v zeleni položaj.
6. Kontejner nagnite s pomočjo posluževalne vrvi (pol.6) (kontejner se samodejno nagne).
7. Dvižno ogrodje viličarja nagnite proti viličarju tako, da se bo kontejner za ostružke samodejno odmaknil nazaj in da se bo korito kontejnerja zaklenilo z varnostnim kavljem.

POZOR: Upoštevajte nosilnost kombinacije terenskega transporterja in prigradne naprave!

Übers.: SL innovativ 25.01.08

Návod na obsluhu Vyklápacia nádoba typ SKM

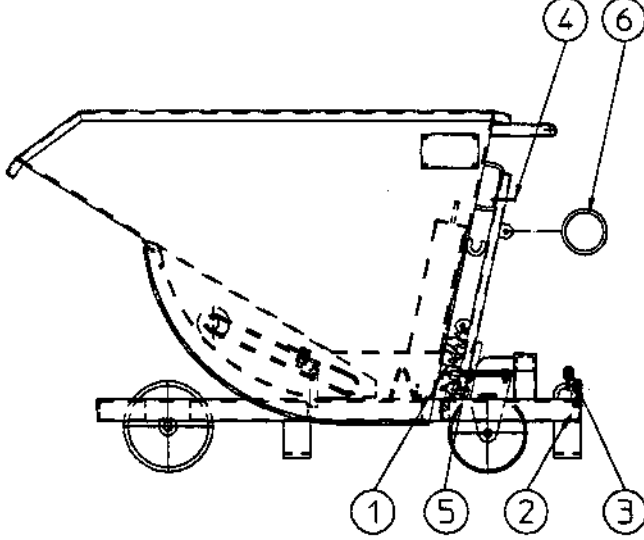


1. Kvapalinu z nádoby na triesku vypustíte prostredníctvom vypúšťacieho kohúta (pol.1).
2. Vidlice zdvižného vozíka zasuňte do určených zasúvacích prvkov (pol.2) nádoby na triesku.
3. Poistnú reťaz (pol.3) nádoby na triesku upevníte na zdvíhací vozík.
4. Poistný krúžok (pol.4) z ťahovej páky (pol.5) odstráňte.
5. Nádobu s trieskou presuňte na požadované miesto.
6. Vyklápanie spustíte prostredníctvom ovládacieho lana (pol.6) (nádoby sa vyklopí samočinne).
7. Zdvíhací skelet zdvižného vozíka nakloňte smerom k vozíku tak, aby sa nádoba na triesku samočinne preklopila nazad a aby sa vaňa nádoby prostredníctvom poistného háku zablokovala.

POZOR: Dodržte nosnosť kombinácie pozemného dopravníka a nastavbových zariadení!

Über.: 25.01.08 SL-innovativ

Kullanma kılavuzu Devirmeli hazne Tip SKM



1. Talaş haznesi içindeki sıvıyı tahliye vanası (Poz. 1) aracılığıyla tahliye ediniz.
2. Forkliftin dişlerini talaş haznesinin ilgili içeri sürme cepleri (Poz. 2) içine sürünüz.
3. Haznenin emniyet zincirini (Poz. 3) forklifte bağlayınız.
4. Sekmanı (Poz. 4) çekme kolundan (Poz. 5) çıkartınız.
5. Talaş haznesini istediğiniz pozisyona getiriniz.
6. Çekme halatıyla (Poz. 6) devirme işlemini yapınız (hazne kendiliğinden devrilir).
7. Talaş haznesi kendiliğinden geri gidecek ve hazne, emniyet kancası tarafından kilitlenecek şekilde forkliftin kaldırma aksamını forklifte doğru yanaştırınız.

DİKKAT: Forklift ile montaj cihazı kombinasyonunun taşıma kapasitesine uyunuz!

Übers.: SL innovativ 25.01.08